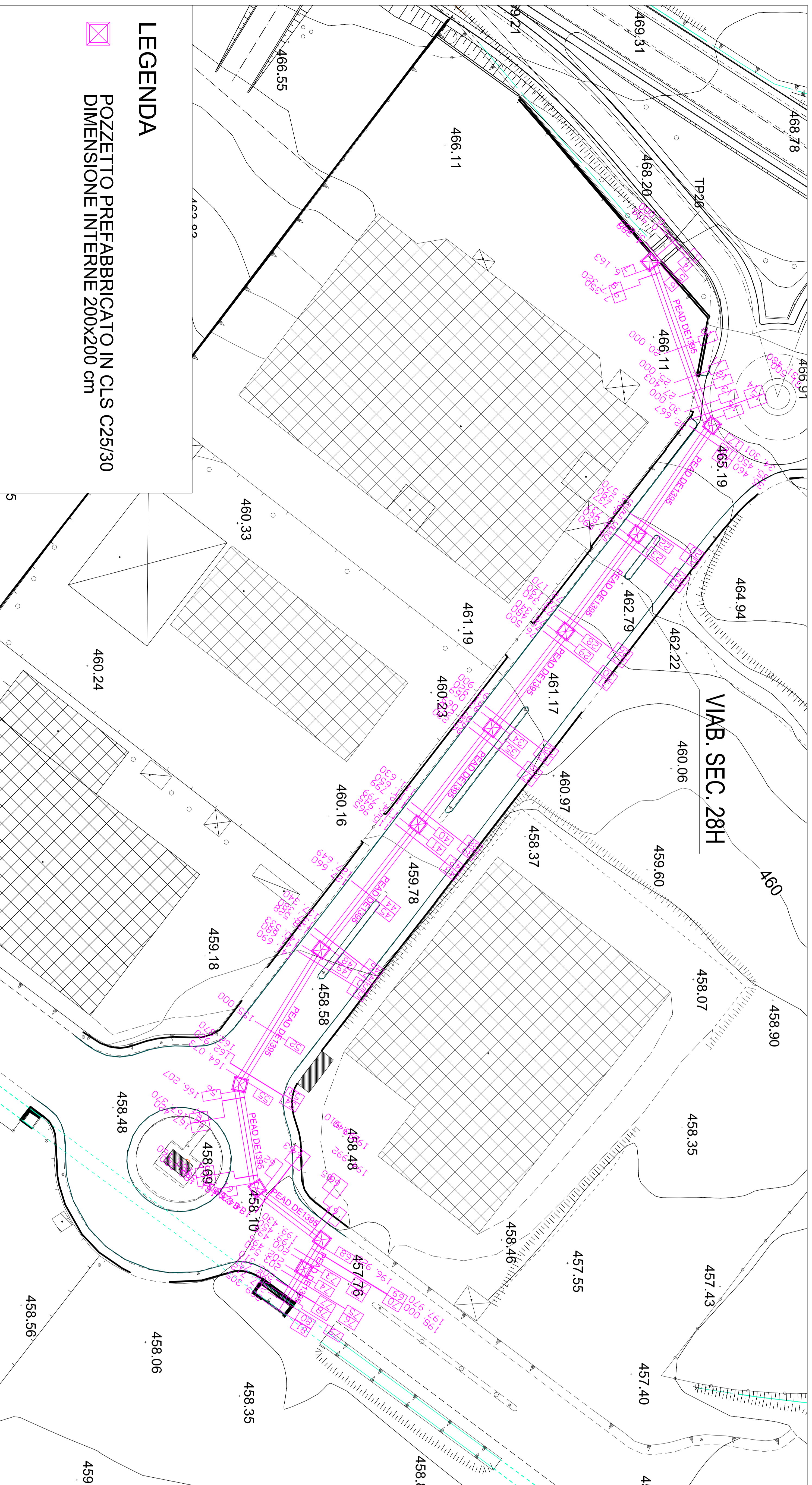


LEGENDA

- ENEL LINEA B. T.
- ENEL LINEA M. T.
- ACQUE BIANCHE
- ACQUE NERE
- ACQUEDOTTO
- TELECOM
- TELECOM FIBRA OTTICA

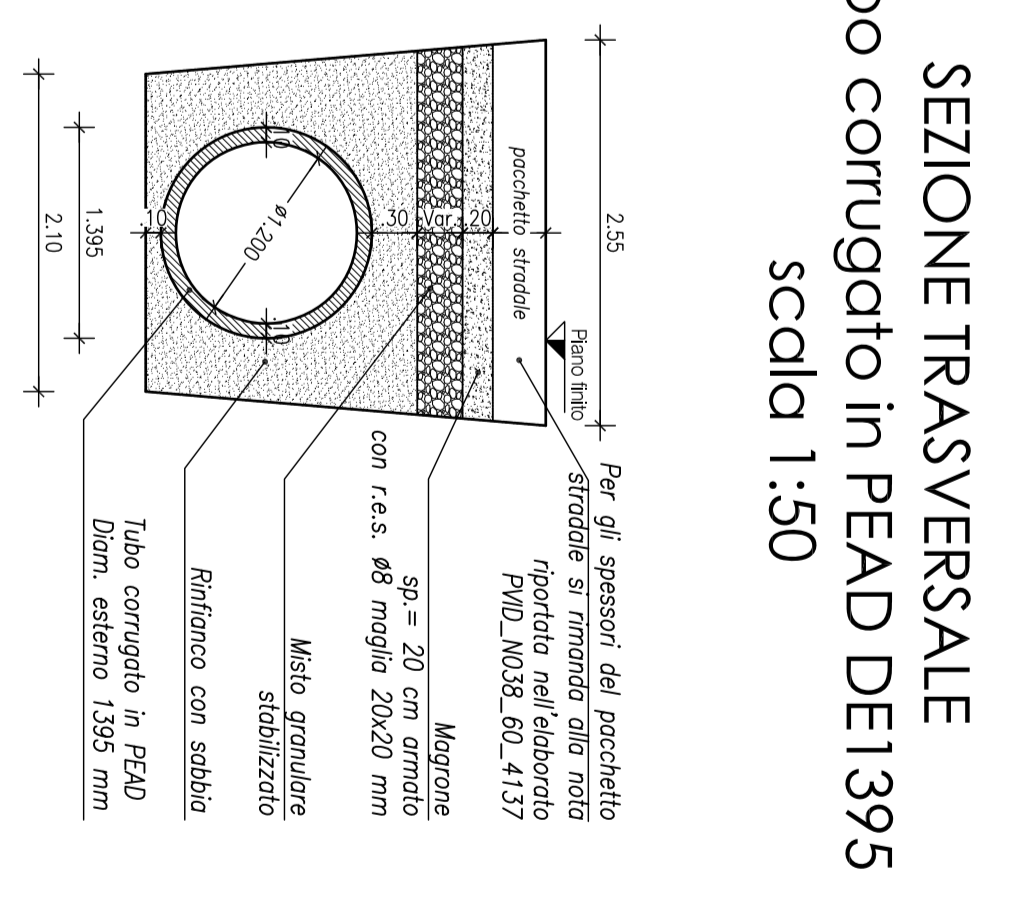


LEGENDA

POZZETTO PREFABBRICATO IN CLS C25/30
DIMENSIONE INTERNE 200x200 cm

TABELLA MATERIALI TOMINI E OPERE IDRAULICHE

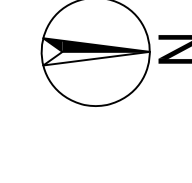
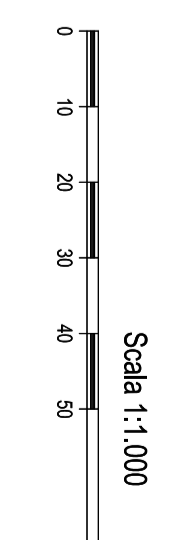
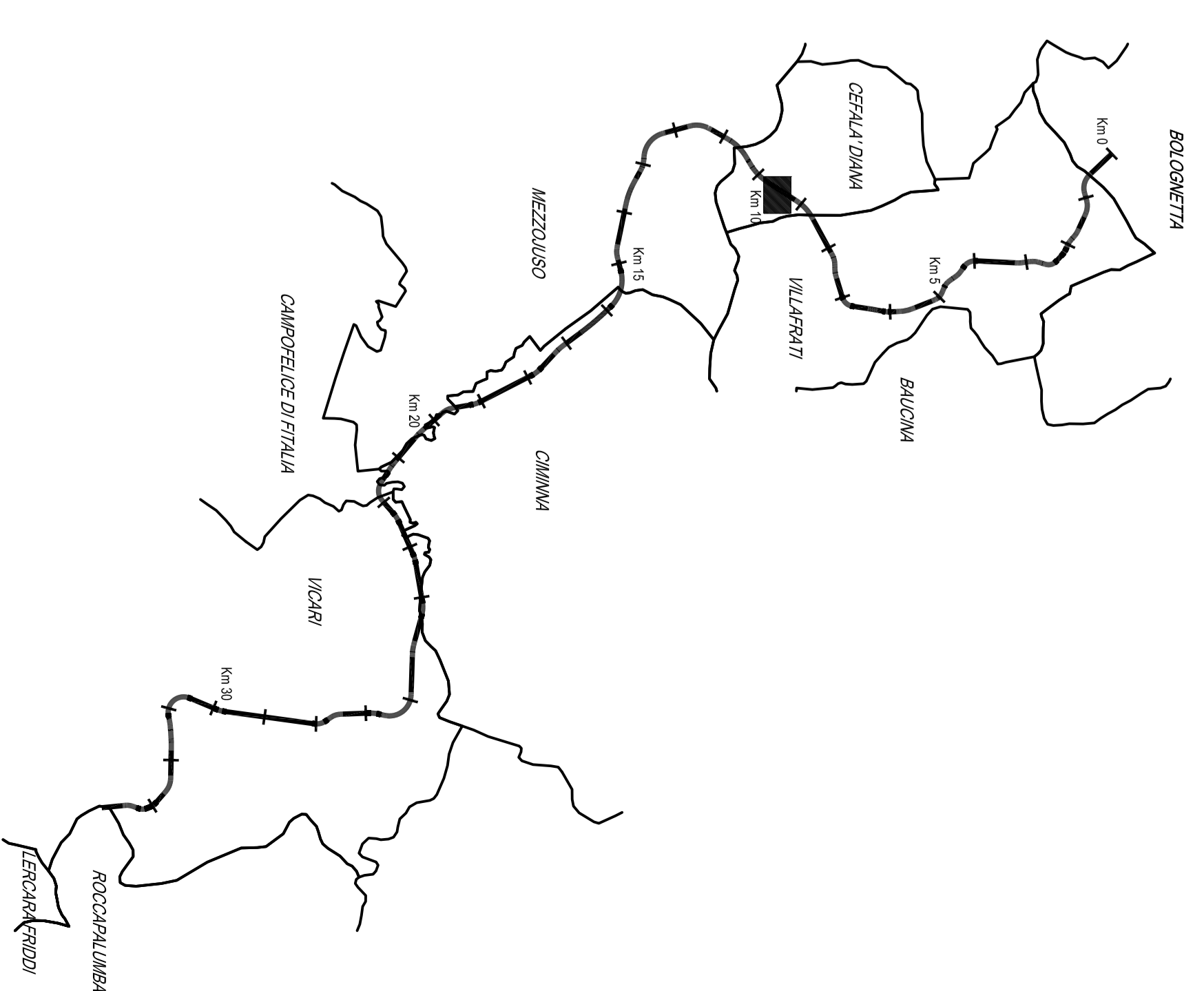
CALCOSTRUZZI	di Armatura	di Cemento	di Sottopavimento	di Sottosola
DETTI DI SALDA	02/175	54	211	22
PIZZE E ARMATURE	03/072	54	211	22
ZINCHI E CROCI	02/230	54	211	22
CAVITÀ	02/230	54	211	22
ARMATURE	02/230	54	211	22
ARMATURE	02/230	54	211	22
ARMATURE	02/230	54	211	22
ARMATURE	02/230	54	211	22



SEZIONE TRASVERSALE
tubo corrugato in PEAD DEI 395
scalia 1:50

NOTE SULLE ATTIVITA' INTEGRATIVE DA ESEGUIRE:

- Rimozione della linea fognaria esistente delle acque bianche;
- Le linee esistenti relative all'acquedotto e alla fibra ottica dovranno essere posizionate al di sopra del nuovo collettore fognario;
- Le lavorazioni del nuovo collettore fognario richiederanno il distacco provvisorio delle linee elettriche BT e MT la cui durata verrà stabilita durante le fasi realizzative;
- Le attività di realizzazione del nuovo collettore fognario in prossimità della rotonda dovranno essere eseguite in presenza del personale TIM;
- Le interferenze presenti nella viabilità (linea Enel BT e MT, linea Telecom e fibra Telecom) saranno risolte secondo quanto previsto nell'allegato NG07 del CSA.



ANAS S.p.A.

PROGETTO DELL'INFRASTRUTTURA VIABILITÀ COMPLEMENTARI E SECONDARIE
Tromo VS 28H
- PERIZIA DI VARIANTE N.3 -

PA17/08
Addebiato a Contente Generale dei Lavori di ammodernamento del tronco Palermo - Lancia Felsi. Linea Funzionale alla km 14,4 (km 0,0 del lotto 2) compreso l'itinerario di incrocio dalla nuova Strada Provinciale, alla km 5,58 del lotto 2, Strada (lunghezza incroci) compresi Bologna S.c.p.a.

PROGETTO: PA17/08 P V
ID N 0 3 6
FASE: 6
REVISIONE: 0

Codice Unico Progetto (CUP): F41B03000230001

Opera: ANAS S.p.A.

Autore: ANAS S.p.A.

Progettista: ANAS S.p.A.

Verificatore: ANAS S.p.A.

Approvatore: ANAS S.p.A.

Consulente: ANAS S.p.A.

Collaboratore: ANAS S.p.A.

Stampato il: 11/11/2011