



ANAS S.p.A.

DIREZIONE REGIONALE PER LA SICILIA

PA17/08

Affidamento a Contraente Generale dei "Lavori di ammodernamento del tratto Palermo - Lercara Friddi, lotto funzionale dal km 14,4 (km. 0,0 del Lotto 2) compreso il tratto di raccordo della rotatoria Bolognetta, al km 48,0 (km. 33,6 del Lotto 2 - Svincolo Manganaro incluso) compresi i raccordi con le attuali SS n.189 e SS n.121

Bolognetta S.c.p.a.

- PERIZIA DI VARIANTE N.3 -

Il Responsabile Ambientale:
Dott. Maurizio D'Angelo



Titolo elaborato:

PROGETTO DELL' INFRASTRUTTURA VIABILITA' COMPLEMENTARI E SECONDARIE SEZIONI TRASVERSALI NUOVO COLLETTORE FOGNARIO

Codice Unico Progetto (CUP) : F41B03000230001

OPERA	ARGOMENTO	DOC. E PROG.	FASE	REVISIONE
PA17/08	PV	VS	M032	6 0

CARTELLA:	FILE NAME:	NOTE:	PROT.	SCALA:	
0 6	PVVSM032_60_4137.DWG	1=1	4 1 3 7	1:200	
5					
4					
3					
2					
1					
0	PRIMA EMISSIONE		Maggio 2021	M. Tabita S. Fortino N. Behmann	
REV.	DESCRIZIONE	DATA	REDATTO	VERIFICATO	APPROVATO

Progettisti :
F.A.C.E. S.r.l. - Società di ingegneria
via Flaminia 71 - 00196 Roma
tel: 06 32609519
e-mail: info@facesrl.com
pec: pec.facesrl@pec.com

Direttore Tecnico: ing. Antonio Ambrosi

Consulenti:
E&G s.r.l.
ENVIRONMENT & GEOTECHNIC
STUDIO DI INGEGNERIA GEOTECNICA E AMBIENTALE

Direttore Tecnico: ing. Quintilio Napoleoni



Il Progettista Responsabile
Ing. Antonio Ambrosi



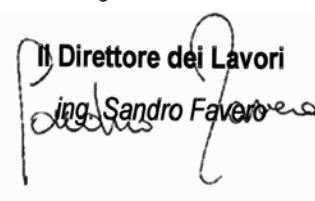
Il Geologo
Dott. Geol. Gualtiero Bellomo



Il Coordinatore per la Sicurezza
in fase di Esecuzione:
Arch. Francesco Rondelli



Il Direttore dei Lavori
Ing. Sandro Favero



ANAS S.p.A.

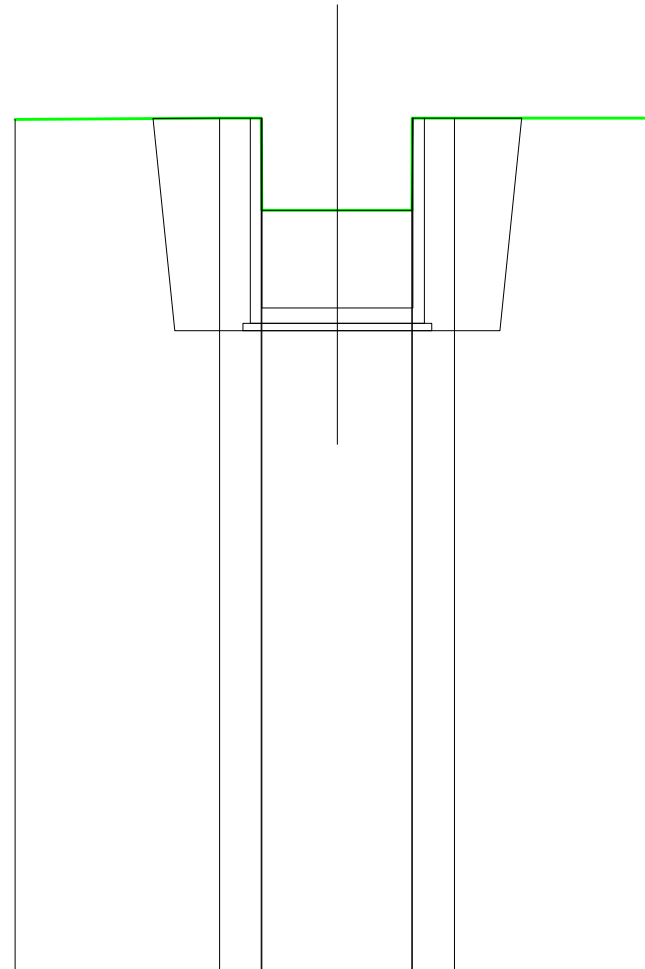
DATA:	PROTOCOLLO:	VISTO: IL RESPONSABILE DEL PROCEDIMENTO
CODICE PROGETTO	LO410C E 1101	Dott. Ing. Luigi Mupo

SCAVI E BONIFICHE	
STERRO	10.47 mq
RILEVATI	
RIEMPIMENTO	10.47 mq

SEZIONE N. : 5
DIST. PROG. : 3.850
DIST. PREC. : 3.312
DIST. SUCC. : 0.549

SCALA 1:100

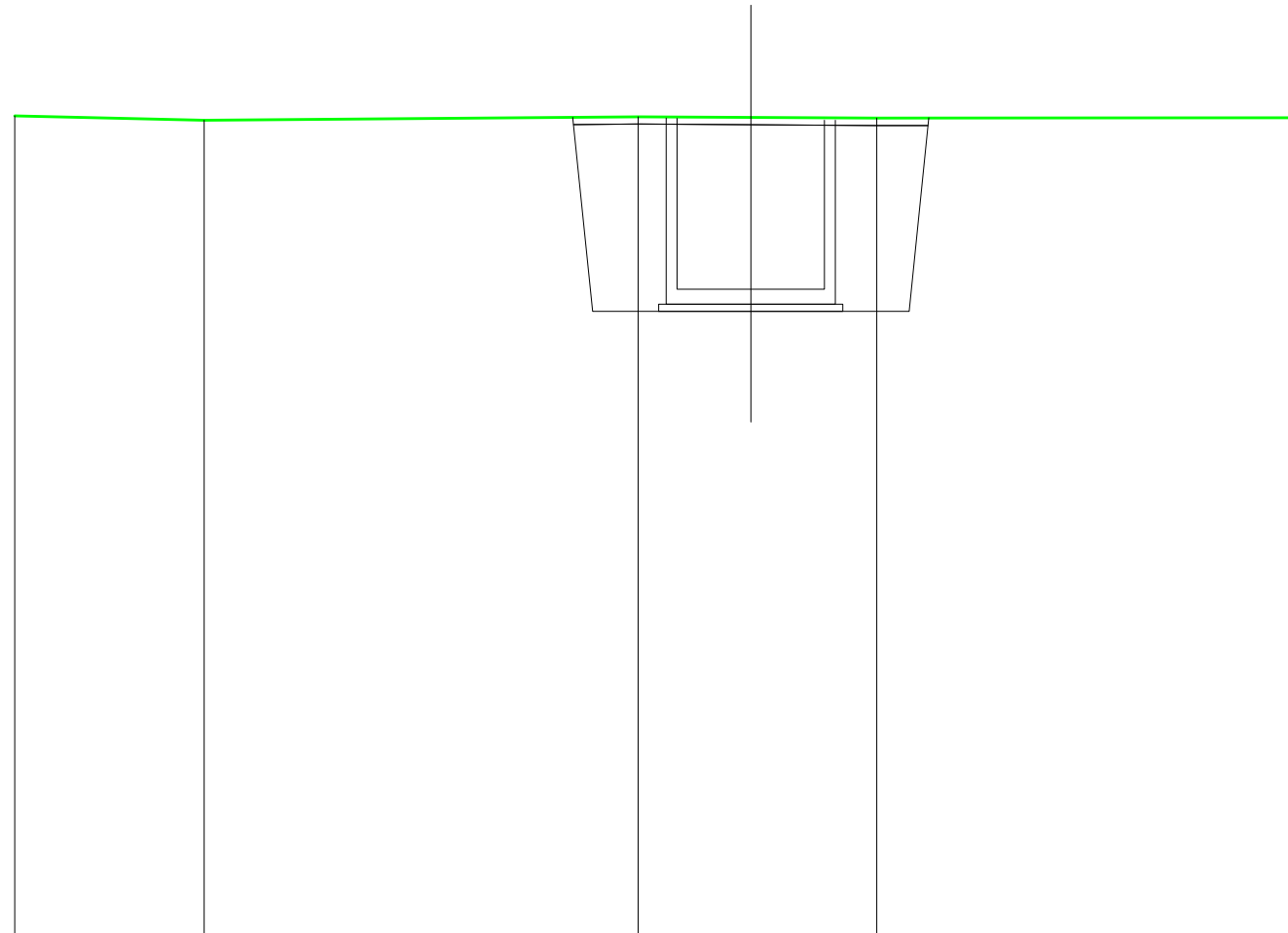
QT. RIF. 455.00



QUOTE TERRENO	466.28	466.30	466.30	465.08	465.08	466.30	466.30
DIST. PARZIALI TERRENO	2.71	0.55	1.00	0.99	0.56	2.69	
QUOTE PROGETTO VS							
QUOTE SCAVO	466.29	463.49	463.49	463.49	463.49	466.30	
DIST. PARZIALI SCAVO	0.29	2.15	2.15	2.15	0.29		

SCAVI E BONIFICHE	
STERRO	11.52 mq
SCARIFICA	4.82 m
RILEVATI	
RIEMPIMENTO	11.52 mq

SEZIONE N. : 6
DIST. PROG. : 4.399
DIST. PREC. : 0.549
DIST. SUCC. : 1.764



SCALA 1:100

QT. RIF. 455.00

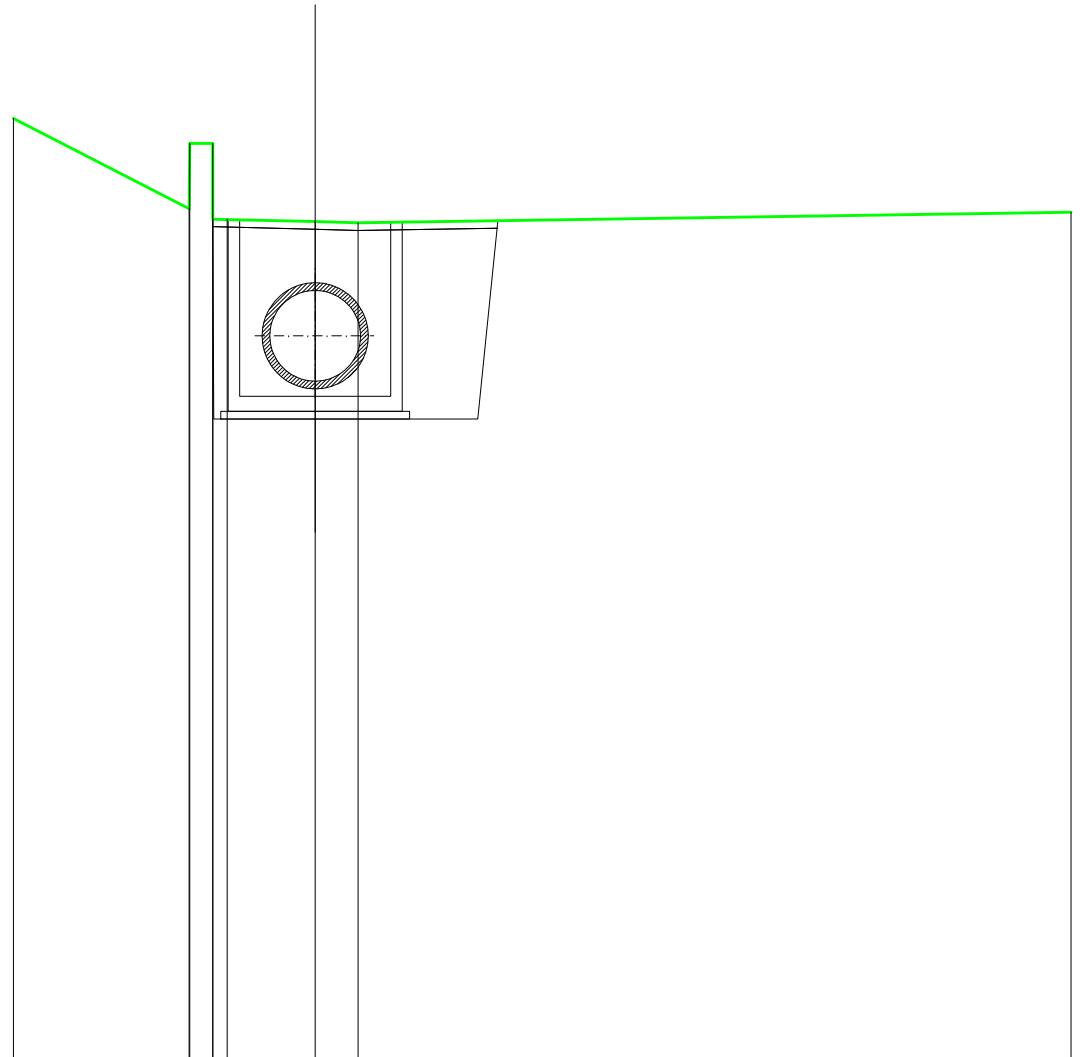
QUOTE TERRENO	-466.14	466.08		466.13	466.12	466.11		466.12
DIST. PARZIALI TERRENO		2.57	5.90	1.53	1.71		5.70	
QUOTE PROGETTO VS								
QUOTE SCAVO				466.13 463.49	463.49		463.49 466.12	
DIST. PARZIALI SCAVO				0.27	2.15	2.15	0.27	

SCAVI E BONIFICHE	
STERRO	9.14 mq
SCARIFICA	3.76 m
RILEVATI	
RIEMPIMENTO	9.14 mq

SEZIONE N. : 7
 QT. SCORRIMENTO : 463.984
 DIST. PROG. : 6.163
 DIST. PREC. : 1.764
 DIST. SUCC. : 1.157

SCALA 1:100

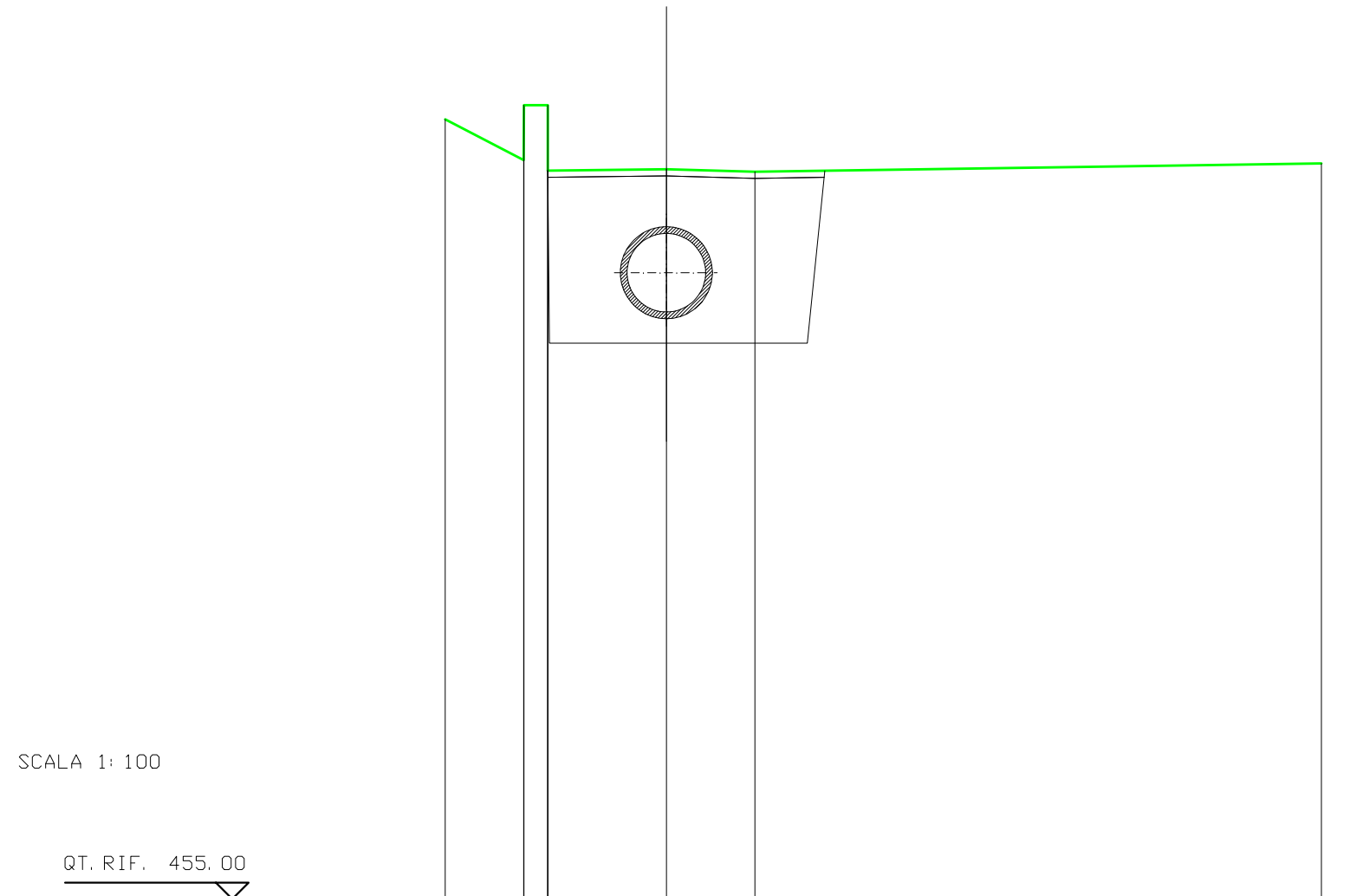
QT. RIF. 455.00



QUOTE TERREND	467.46	466.26	467.13	467.13	466.13	466.10	466.08	466.22
DIST. PARZIALI TERREND	2.32	0.30	1.16	0.57	9.43			
QUOTE PROGETTO VS								
QUOTE SCAVO		466.13	463.48	463.48	463.48	466.11		
DIST. PARZIALI SCAVO		1.34	2.15	0.27				

SCAVI E BONIFICHE	
STERRO	10.35 mq
SCARIFICA	4.21 m
RILEVATI	
RIEMPIMENTO	10.35 mq

SEZIONE N. : 8
 QT. SCORRIMENTO : 463.961
 DIST. PROG. : 7.320
 DIST. PREC. : 1.157
 DIST. SUCC. : 0.030



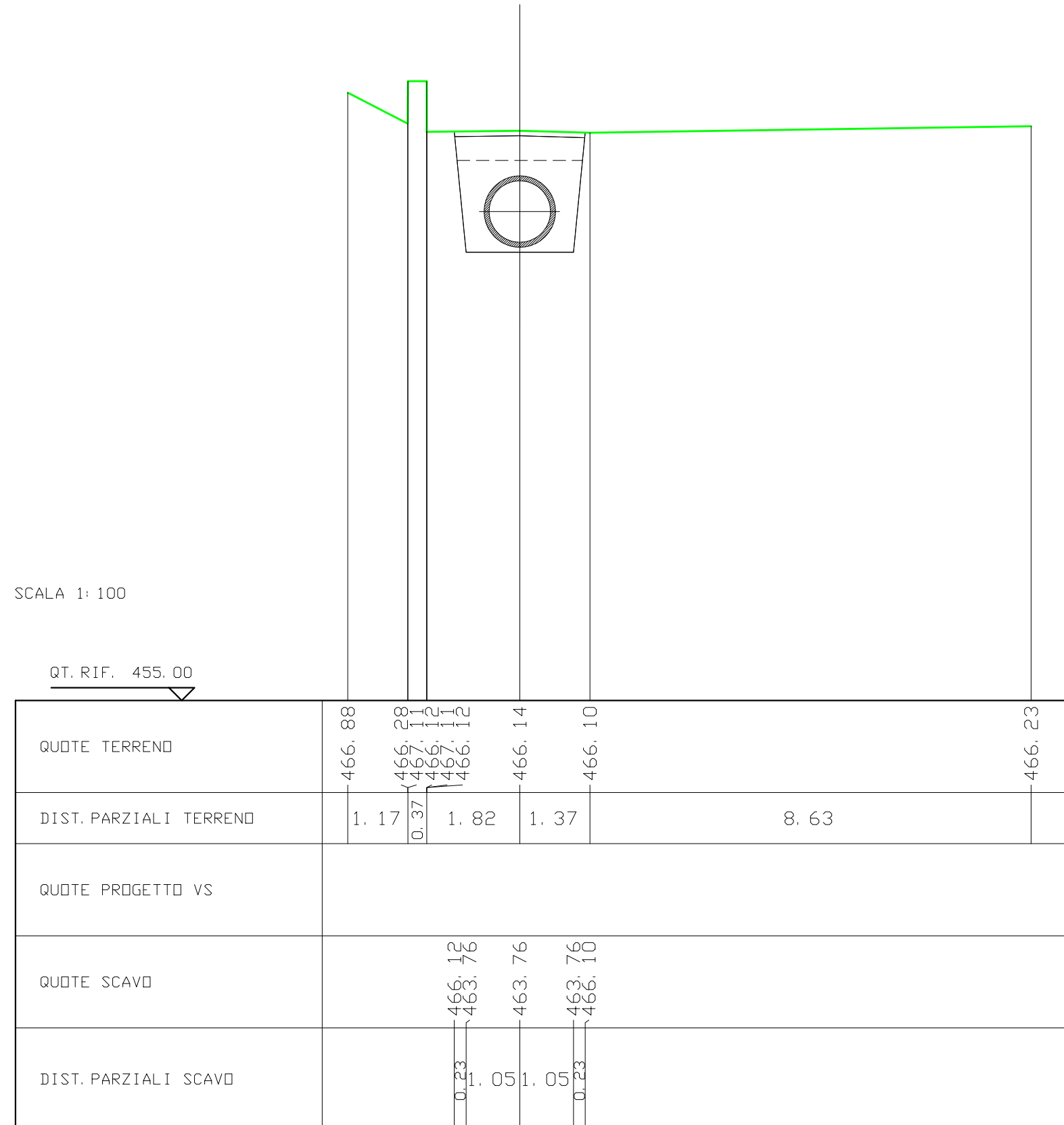
SCALA 1:100

QT. RIF. 455.00

QUOTE TERRENO	466.90	466.28	467.12	467.12	466.14	466.10	466.23
DIST. PARZIALI TERRENO	1.20	0.37	1.81	1.35	8.65		
QUOTE PROGETTO VS							
QUOTE SCAVO		466.12	463.48	463.48		463.48	466.11
DIST. PARZIALI SCAVO			1.78	2.15		0.27	

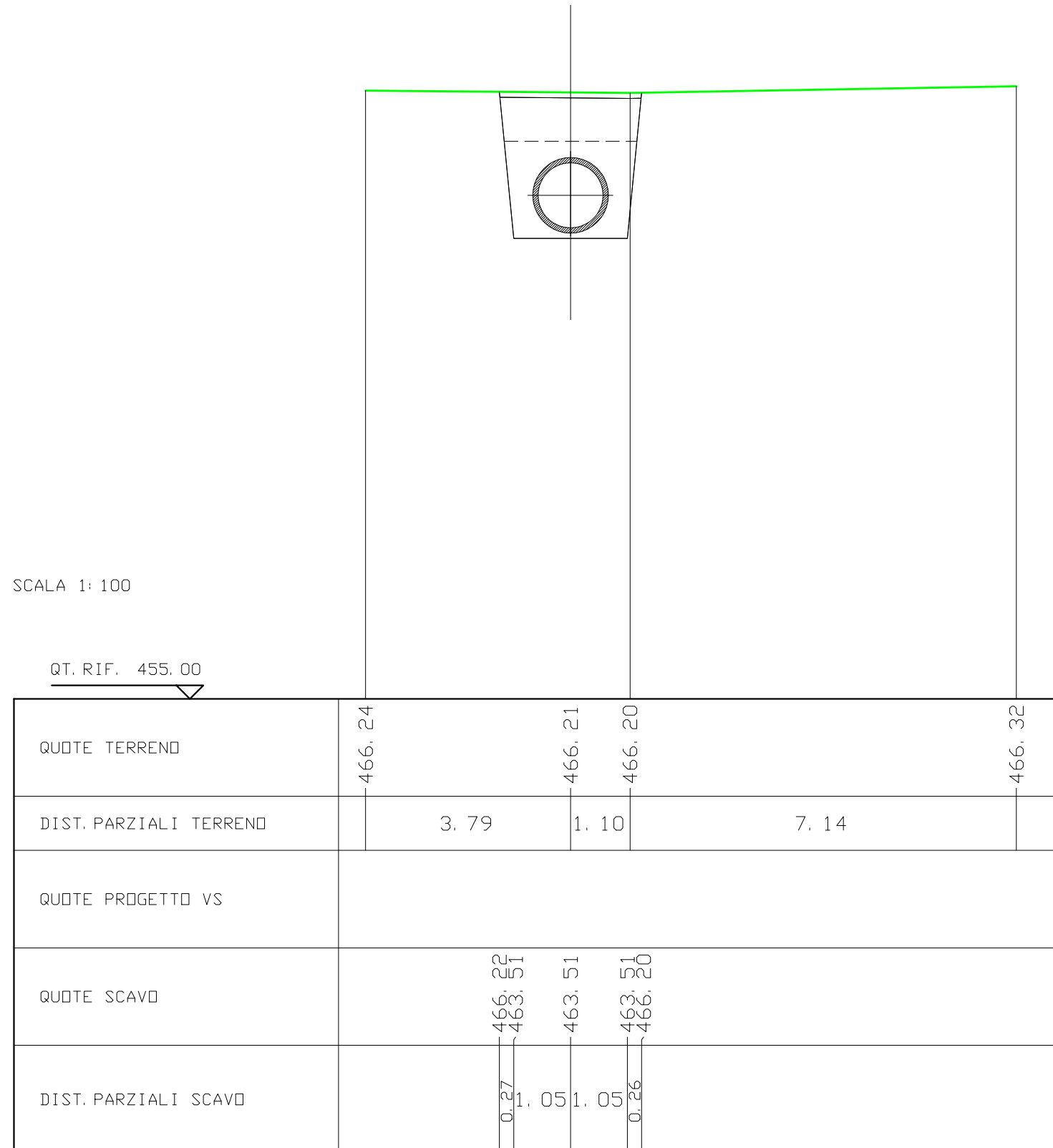
SCAVI E BONIFICHE	
STERRO	5.27 mq
SCARIFICA	2.54 m
RILEVATI	
RIEMPIMENTO	5.27 mq

SEZIONE N. : 9
 QT. SCORRIMENTO : 463.961
 DIST. PROG. : 7.350
 DIST. PREC. : 0.030
 DIST. SUCC. : 12.650



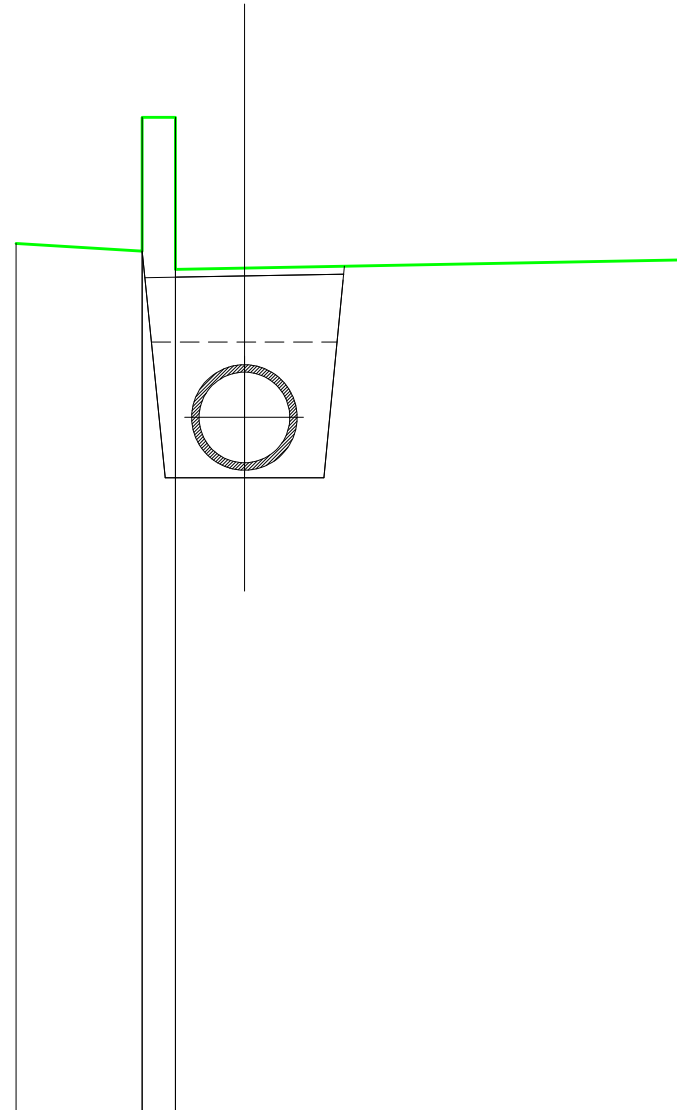
SCAVI E BONIFICHE	
STERRO	6.14 mq
SCARIFICA	2.61 m
RILEVATI	
RIEMPIMENTO	6.14 mq

SEZIONE N. : 10
 QT. SCORRIMENTO : 463.708
 DIST. PRG. : 20.000
 DIST. PREC. : 12.650
 DIST. SUCC. : 5.000



SCAVI E BONIFICHE	
STERRO	7.23 mq
SCARIFICA	2.21 m
RILEVATI	
RIEMPIMENTO	6.31 mq

SEZIONE N. : 11
 QT. SCORRIMENTO : 463.608
 DIST. PRG. : 25.000
 DIST. PREC. : 5.000
 DIST. SUCC. : 2.403



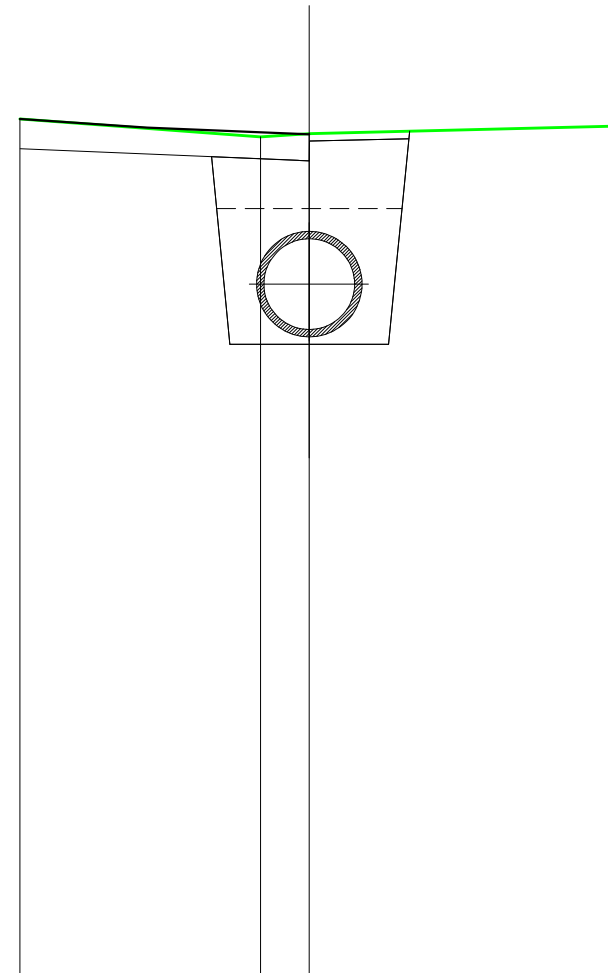
SCALA 1:100

QT. RIF. 455.00

QUOTE TERRENO	466.51	466.41	468.17	468.16	466.18	466.29
DIST. PARZIALI TERRENO	1.67	0.44	0.91		5.88	
QUOTE PROGETTO VS						
QUOTE SCAVO		466.41	463.41	463.41	463.41	466.20
DIST. PARZIALI SCAVO		0.30	1.05	1.05	0.27	

SCAVI E BONIFICHE	
STERRO	6.07 mq
SCARIFICA	1.32 m
RILEVATI	
RIEMPIMENTO	6.07 mq

SEZIONE N. : 12
 QT. SCORRIMENTO : 463.560
 DIST. PRDG. : 27.403
 DIST. PREC. : 2.403
 DIST. SUCC. : 2.597



SCALA 1:100

QT. RIF. 455.00

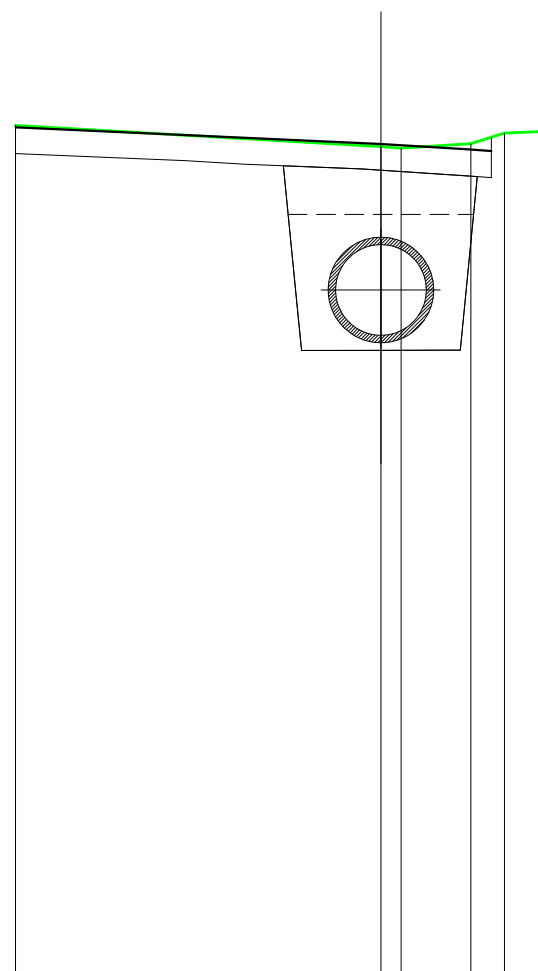
QUOTE TERRENO	-466.34	-466.10	-466.15	-466.25
DIST. PARZIALI TERRENO		3.19	0.64	4.12
QUOTE PROGETTO VS	-466.34	-466.23	-466.14	
QUOTE SCAVO		465.84 463.36	463.36 466.18	
DIST. PARZIALI SCAVO		0.24 1.05	1.05 0.28	

SCAVI E BONIFICHE	
STERRO	5.53 mq
RILEVATI	
RIEMPIMENTO	5.54 mq

SEZIONE N. : 13
 QT. SCORRIMENTO : 463.508
 DIST. PRG. : 30.000
 DIST. PREC. : 2.597
 DIST. SUCC. : 1.480

SCALA 1:100

QT. RIF. 455.00



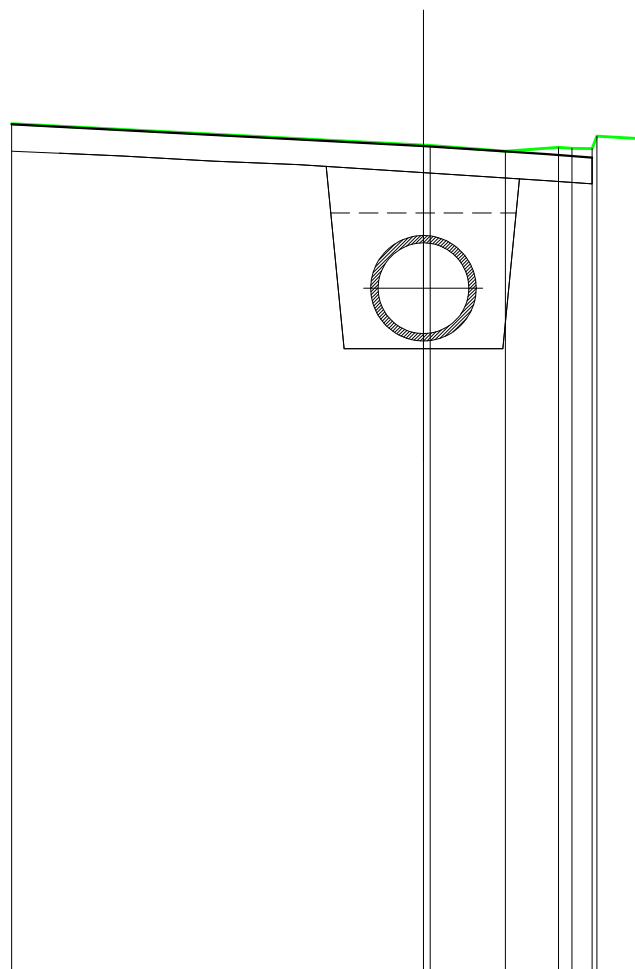
QUOTE TERRENO	-466.28				466.00	465.98	466.04	466.18	466.20
DIST. PARZIALI TERRENO		4.83			0.27	0.93	0.44	0.59	
QUOTE PROGETTO VS	-466.26				-466.04		-465.96	-465.94	
QUOTE SCAVO				465.75	463.31	463.31	463.31	463.61	
DIST. PARZIALI SCAVO				0.24	1.05	1.05	0.22		
				463.31			465.94		

SCAVI E BONIFICHE	
STERRO	5.42 mq
RILEVATI	
RIEMPIMENTO	5.42 mq

SEZIONE N. : 14
 QT. SCORRIMENTO : 463.478
 DIST. PRG. : 31.480
 DIST. PREC. : 1.480
 DIST. SUCC. : 0.020

SCALA 1:100

QT. RIF. 455.00



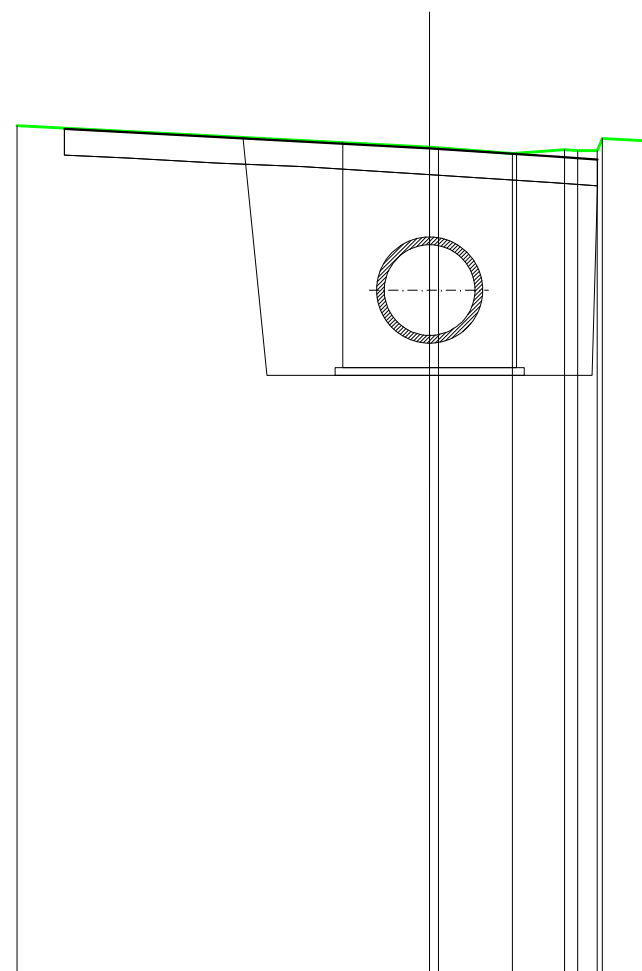
QUOTE TERRENO	-466.25				465.97	465.96							
DIST. PARZIALI TERRENO		5.45			0.99	0.70				0.27	0.66		
QUOTE PROGETTO VS	-466.24				465.95	465.85				465.81			
QUOTE SCAVO					463.28	463.28				463.28			
DIST. PARZIALI SCAVO					0.24	1.05				0.22			

SCAVI E BONIFICHE	
STERRO	11.90 mq
RILEVATI	
RIEMPIMENTO	11.90 mq

SEZIONE N. : 15
 QT. SCORRIMENTO : 463.478
 DIST. PRG. : 31.500
 DIST. PREC. : 0.020
 DIST. SUCC. : 1.167

SCALA 1:100

QT. RIF. 455.00



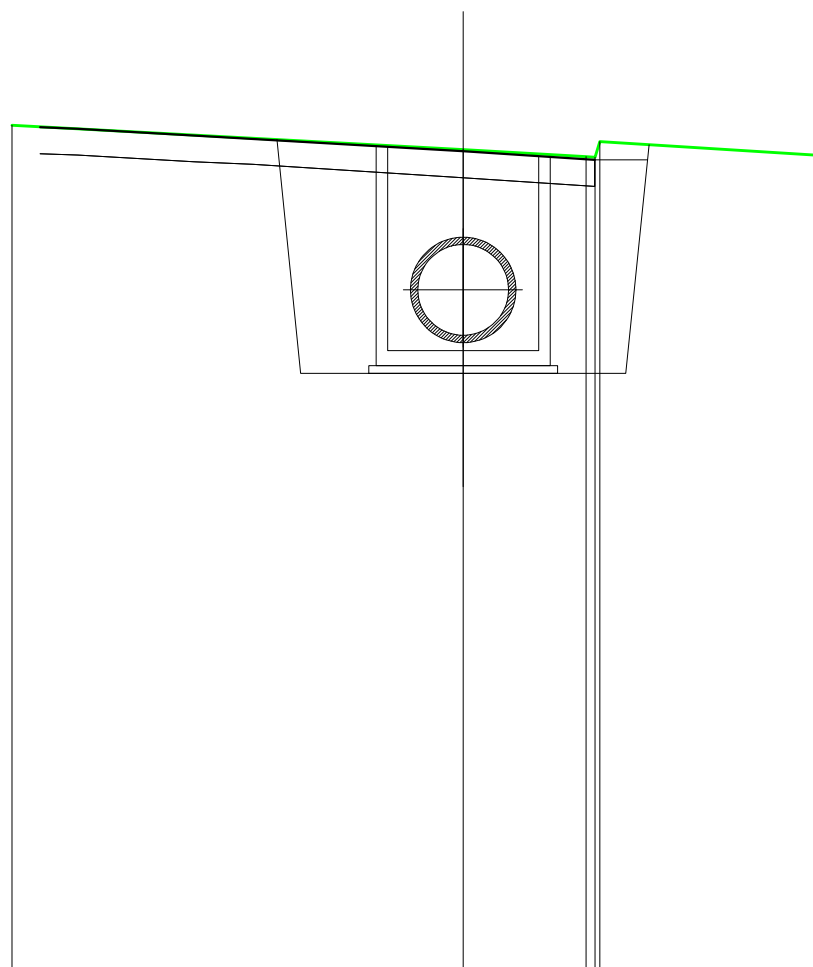
QUOTE TERRENO	-466.25				-465.97	-465.96	-465.89	-465.94	-465.92	-465.92	-466.08	-466.04
DIST. PARZIALI TERRENO		5.46			0.98		0.69	0.26	0.70			
QUOTE PROGETTO VS	-466.21				-465.95		-465.85		-465.81			
QUOTE SCAVO		466.10	462.95		462.95		462.95	465.46				
DIST. PARZIALI SCAVO		0.32	2.15		2.15							

SCAVI E BONIFICHE	
STERRO	12.22 mq
RILEVATI	
RIEMPIMENTO	12.07 mq

SEZIONE N. : 16
 QT. SCORRIMENTO : 463.454
 DIST. PRG. : 32.667
 DIST. PREC. : 1.167
 DIST. SUCC. : 1.634

SCALA 1:100

QT. RIF. 455.00



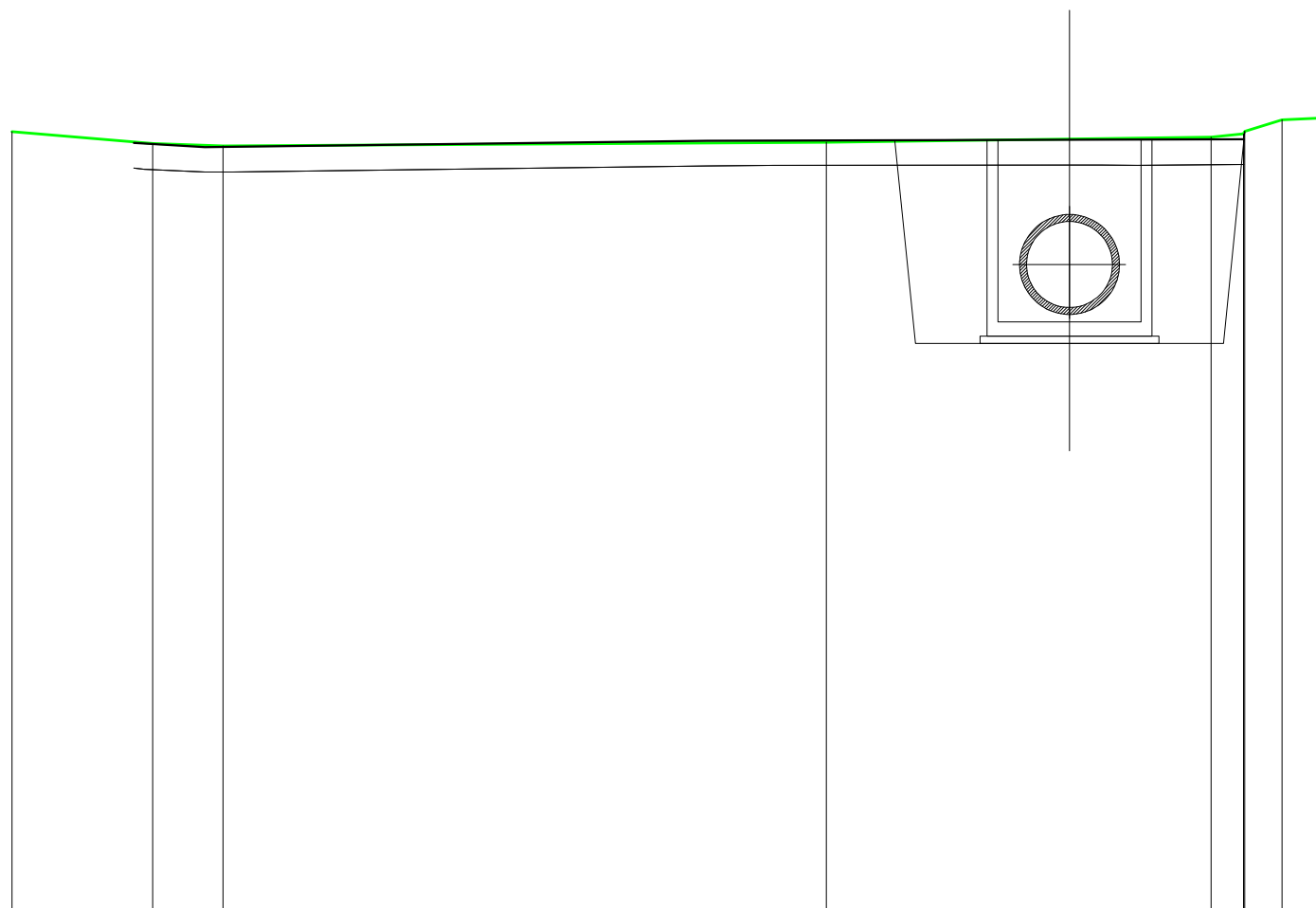
QUOTE TERRENO	-466.23			465.91	465.82	465.81	466.02	-465.83
DIST. PARZIALI TERRENO		5.97		1.63			2.97	
QUOTE PROGETTO VS	-466.21			-465.89	-465.77			
QUOTE SCAVO		466.05		462.95		462.95		
DIST. PARZIALI SCAVO		0.32	2.15	2.15	0.31			

SCAVI E BONIFICHE	
STERRO	11.34 mq
RILEVATI	
RIEMPIMENTO	11.34 mq

SEZIONE N. : 17
 QT. SCORRIMENTO : 463.452
 DIST. PRG. : 34.301
 DIST. PREC. : 1.634
 DIST. SUCC. : 1.149

SCALA 1:100

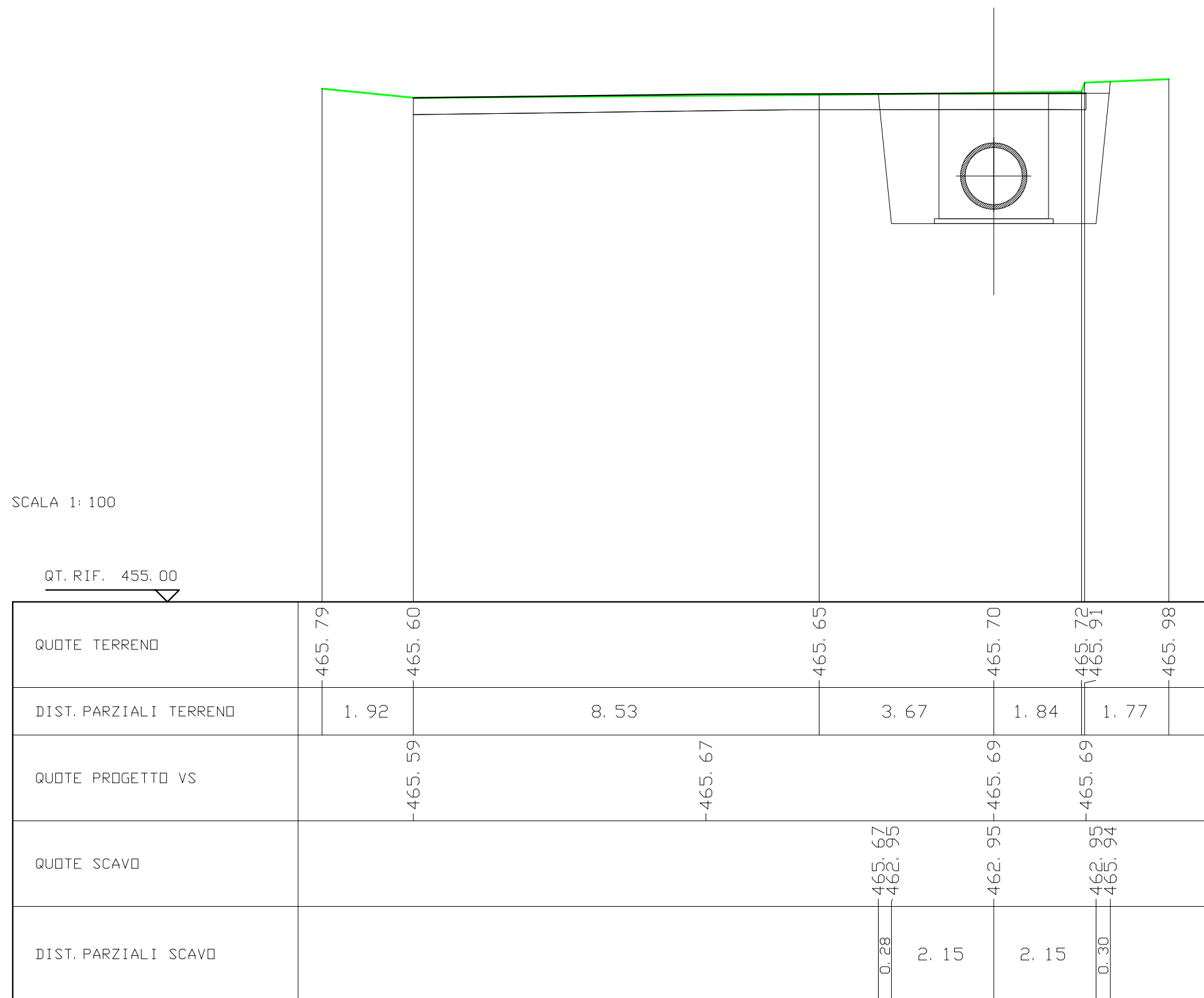
QT. RIF. 455.00



QUOTE TERRENO	465.91	465.74	465.71	465.76	465.80	465.83	465.88	465.91	466.07	466.10
DIST. PARZIALI TERRENO	1.96	0.98	8.42	3.40	1.97	0.46	0.52	0.64		
QUOTE PROGETTO VS		-465.75	-465.69	-465.78	-465.79	-465.80				
QUOTE SCAVO					462.95	462.95	465.91	466.07		
DIST. PARZIALI SCAVO					0.29	2.15	2.15	0.30		

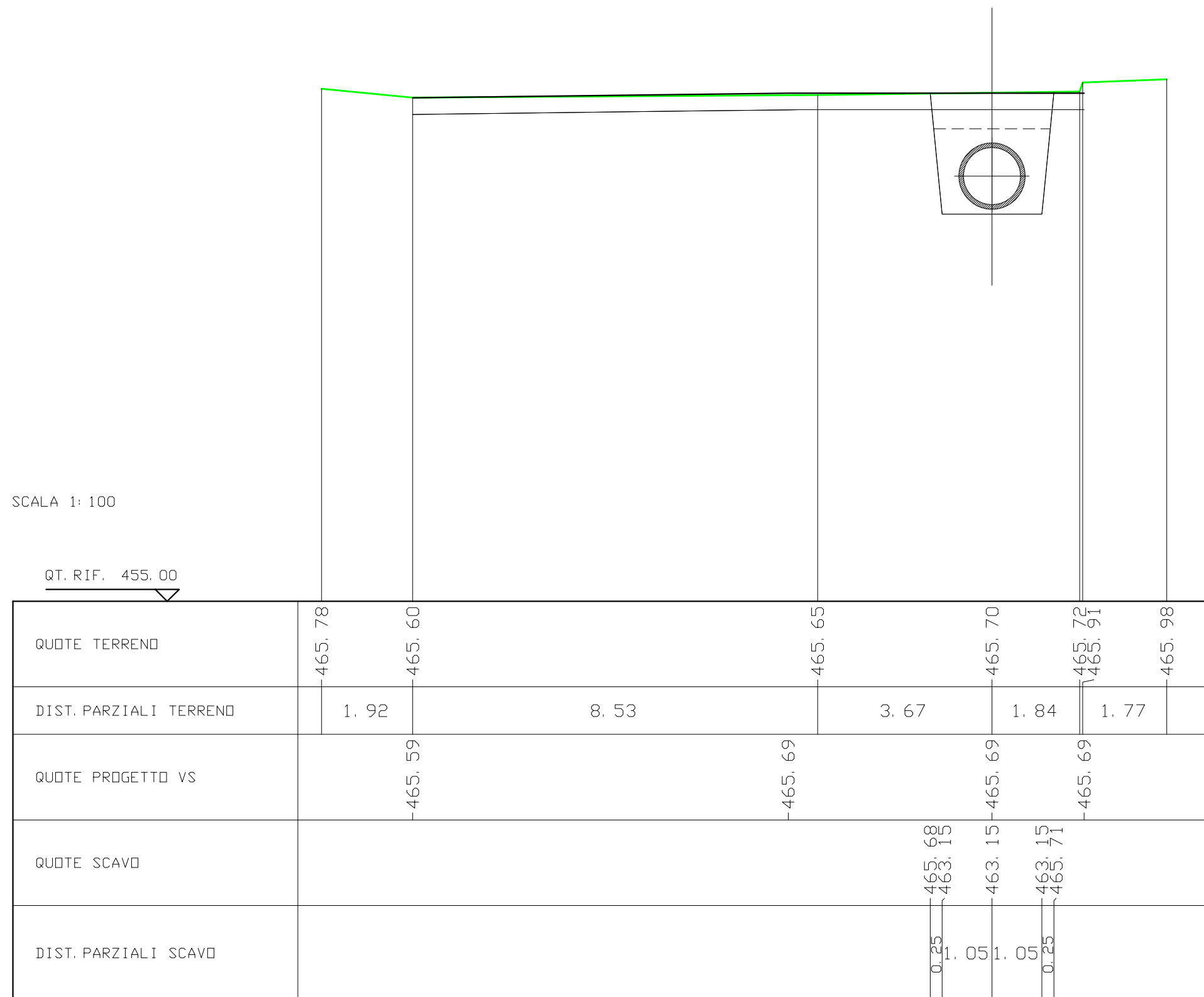
SCAVI E BONIFICHE	
STERRO	11.16 mq
RILEVATI	
RIEMPIMENTO	11.05 mq

SEZIONE N. : 18
 QT. SCORRIMENTO : 463.349
 DIST. PRG. : 35.450
 DIST. PREC. : 1.149
 DIST. SUCC. : 0.010



SCAVI E BONIFICHE	
STERRO	5.07 mq
RILEVATI	
RIEMPIMENTO	5.07 mq

SEZIONE N. : 19
 QT. SCORRIMENTO : 463.348
 DIST. PRG. : 35.460
 DIST. PREC. : 0.010
 DIST. SUCC. : 17.110

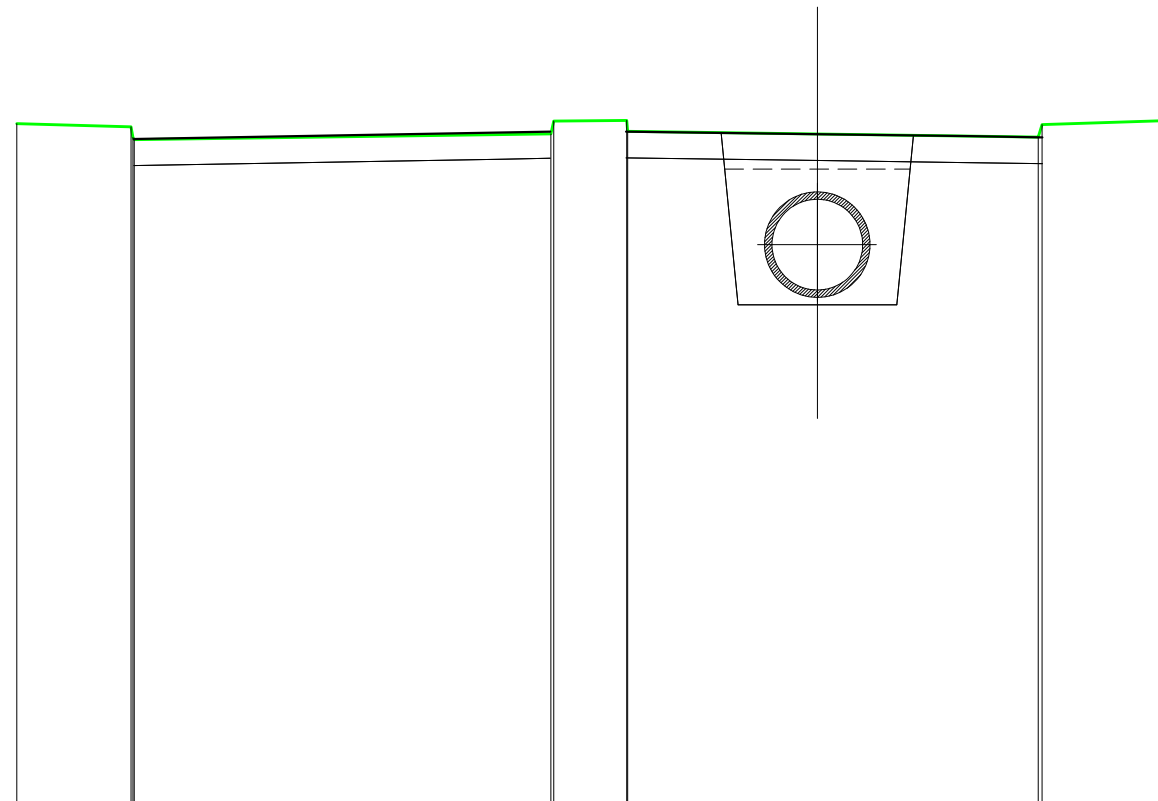


SCAVI E BONIFICHE	
STERRO	4.37 mq
RILEVATI	
RIEMPIMENTO	4.37 mq

SEZIONE N. : 20
 QT. SCORRIMENTO : 461.808
 DIST. PRG. : 52.570
 DIST. PREC. : 17.110
 DIST. SUCC. : 0.020

SCALA 1:100

QT. RIF. 455.00



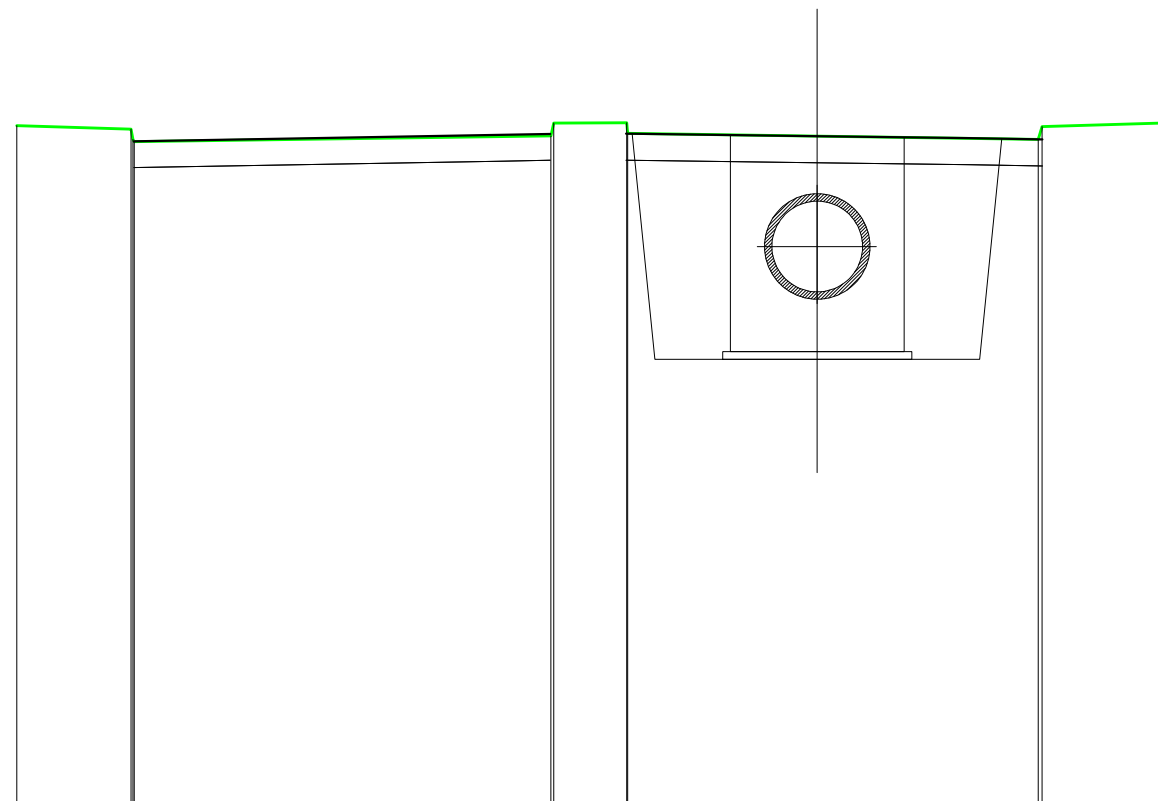
QUOTE TERRENO	-464.00	-463.96 -463.82 -463.79	-463.87 -464.04	-464.05 -463.90	-463.87	-463.83 -463.99	-464.05
DIST. PARZIALI TERRENO	1.51	5.51	0.97	2.51	2.92	1.72	
QUOTE PROGETTO VS		-463.80	-463.90 -463.90	-461.61 -463.87	-463.84	-463.82	
QUOTE SCAVO				463.89 461.61		461.61 463.85	
DIST. PARZIALI SCAVO				0.22 1.05	1.05 0.22		

SCAVI E BONIFICHE	
STERRO	11.86 mq
RILEVATI	
RIEMPIMENTO	11.86 mq

SEZIONE N. : 21
 QT. SCORRIMENTO : 461.806
 DIST. PRG. : 52.590
 DIST. PREC. : 0.020
 DIST. SUCC. : 1.147

SCALA 1:100

QT. RIF. 455.00



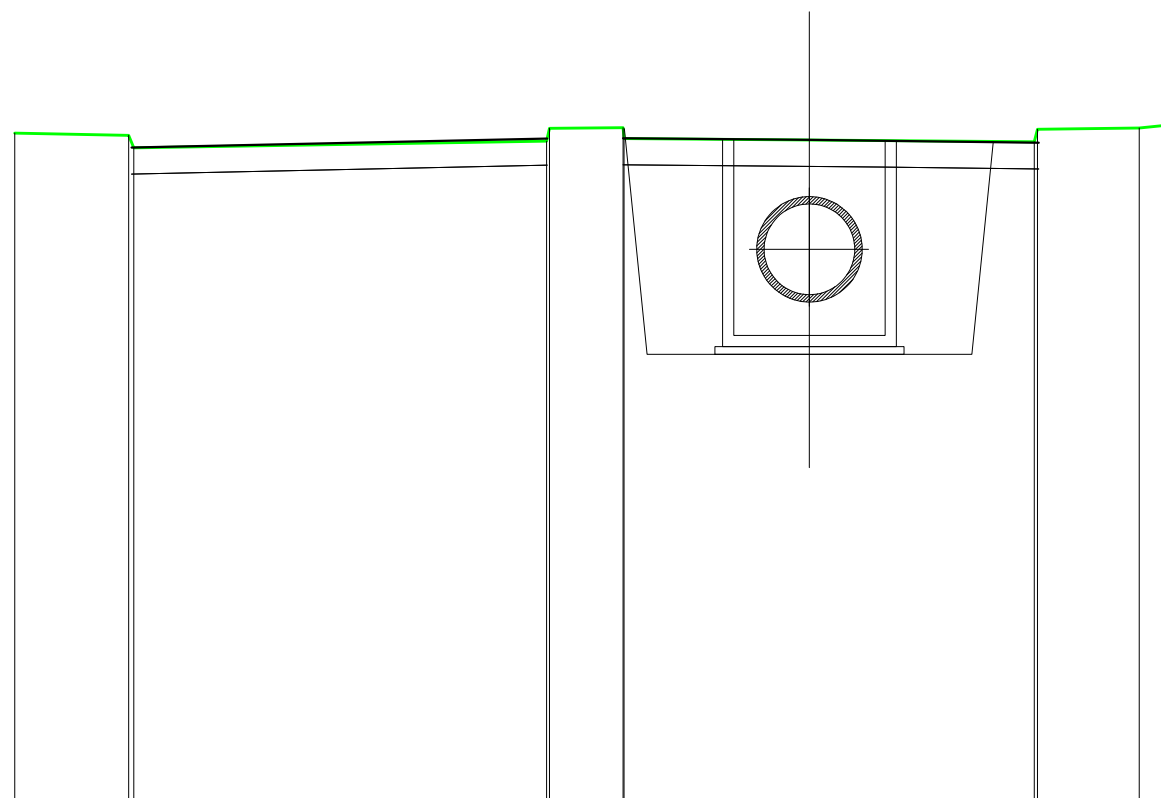
QUOTE TERRENO	-464.00	-463.96 -463.82 -463.79	-463.87 -464.04	-464.04 -463.90	-463.87	-463.82 -463.99	-464.04
DIST. PARZIALI TERRENO	1.51	5.51	0.97	2.51	2.92	1.72	
QUOTE PROGETTO VS		-463.80	-463.90	-463.90	-463.86	-463.84	-463.82
QUOTE SCAVO				463.90 460.91	460.91	460.91 463.83	
DIST. PARZIALI SCAVO				0.30	2.15	2.15	0.29

SCAVI E BONIFICHE	
STERRO	11.33 mq
RILEVATI	
RIEMPIMENTO	11.33 mq

SEZIONE N. : 22
 QT. SCORRIMENTO : 461.703
 DIST. PRG. : 53.737
 DIST. PREC. : 1.147
 DIST. SUCC. : 2.000

SCALA 1:100

QT. RIF. 455.00



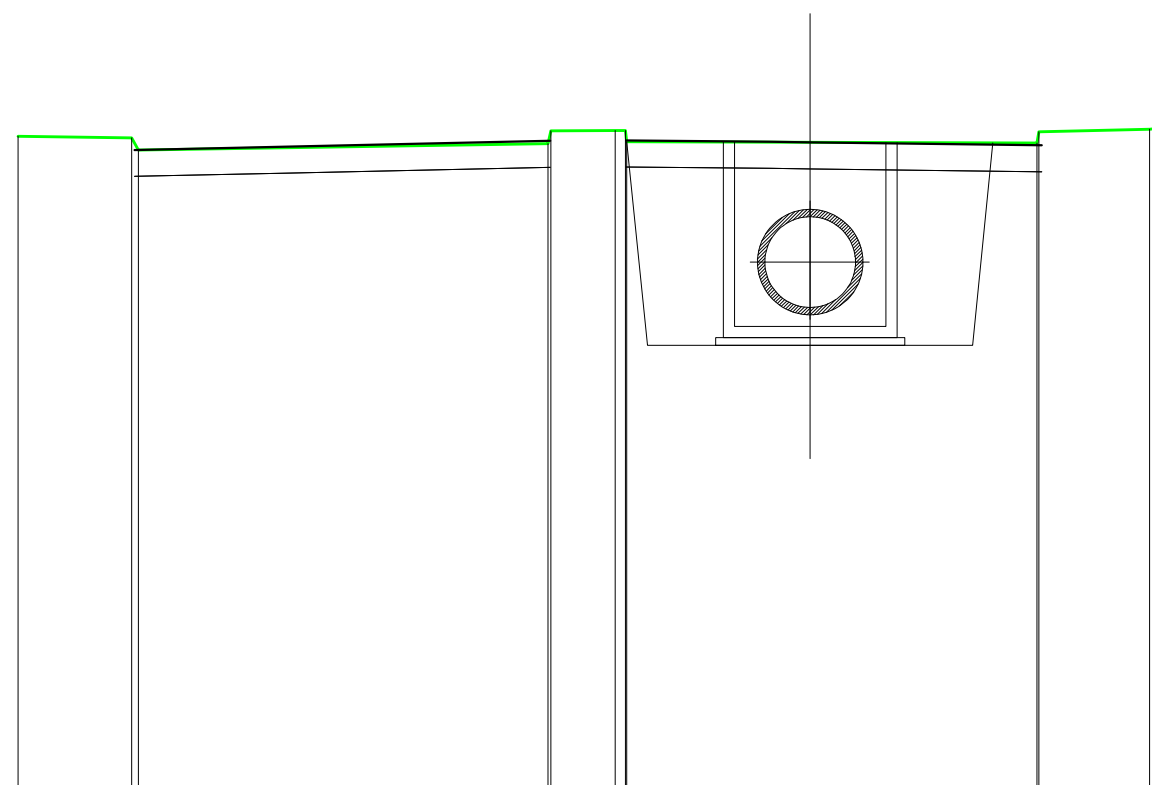
QUOTE TERRENO	-463.84	-463.81 -463.64	-463.74 -463.90	-463.91 -463.77	-463.75	-463.73 -463.89	-463.91 -463.95
DIST. PARZIALI TERRENO	1.51	5.46	0.98	2.45	2.97	1.35	0.38
QUOTE PROGETTO VS		-463.65	-463.77	-463.77	-463.75	-463.71	
QUOTE SCAVO				463.90 460.91	460.91	460.91 463.73	
DIST. PARZIALI SCAVO				0.30	2.15	2.15	0.28

SCAVI E BONIFICHE	
STERRO	10.59 mq
RILEVATI	
RIEMPIMENTO	10.59 mq

SEZIONE N. : 23
 QT. SCORRIMENTO : 461.414
 DIST. PRG. : 55.737
 DIST. PREC. : 2.000
 DIST. SUCC. : 1.123

SCALA 1:100

QT. RIF. 455.00



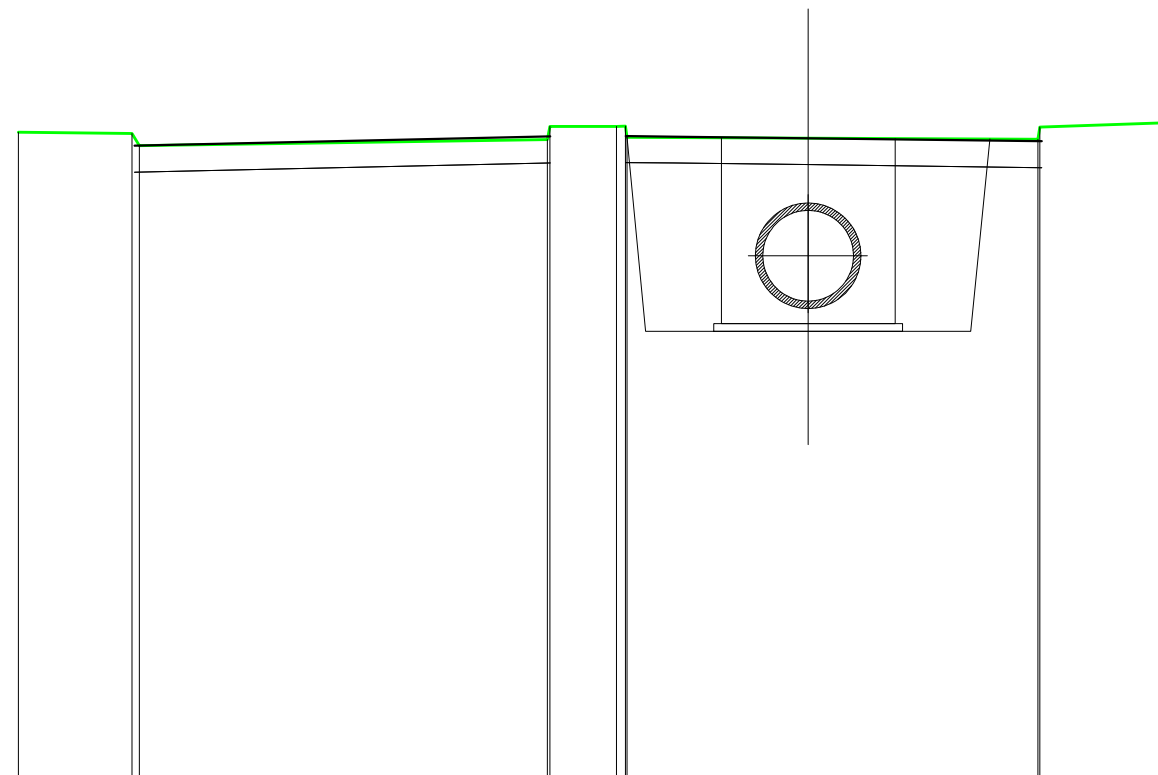
QUOTE TERRENO	463.68	463.66 463.50	463.58 463.75	463.75 463.61	463.60	463.59 463.74	463.77 463.80
DIST. PARZIALI TERRENO	1.50	5.42	0.85	2.43	3.00	1.47	0.28
QUOTE PROGETTO VS		-463.50	-463.62	-463.62	-463.60	-463.56	
QUOTE SCAVO				463.61 460.91	460.91	460.91 463.59	
DIST. PARZIALI SCAVO				0.28	0.15	0.15	0.27

SCAVI E BONIFICHE	
STERRO	9.96 mq
RILEVATI	
RIEMPIMENTO	9.96 mq

SEZIONE N. : 24
 QT. SCORRIMENTO : 461.313
 DIST. PRG. : 56.860
 DIST. PREC. : 1.123
 DIST. SUCC. : 0.030

SCALA 1:100

QT. RIF. 455.00



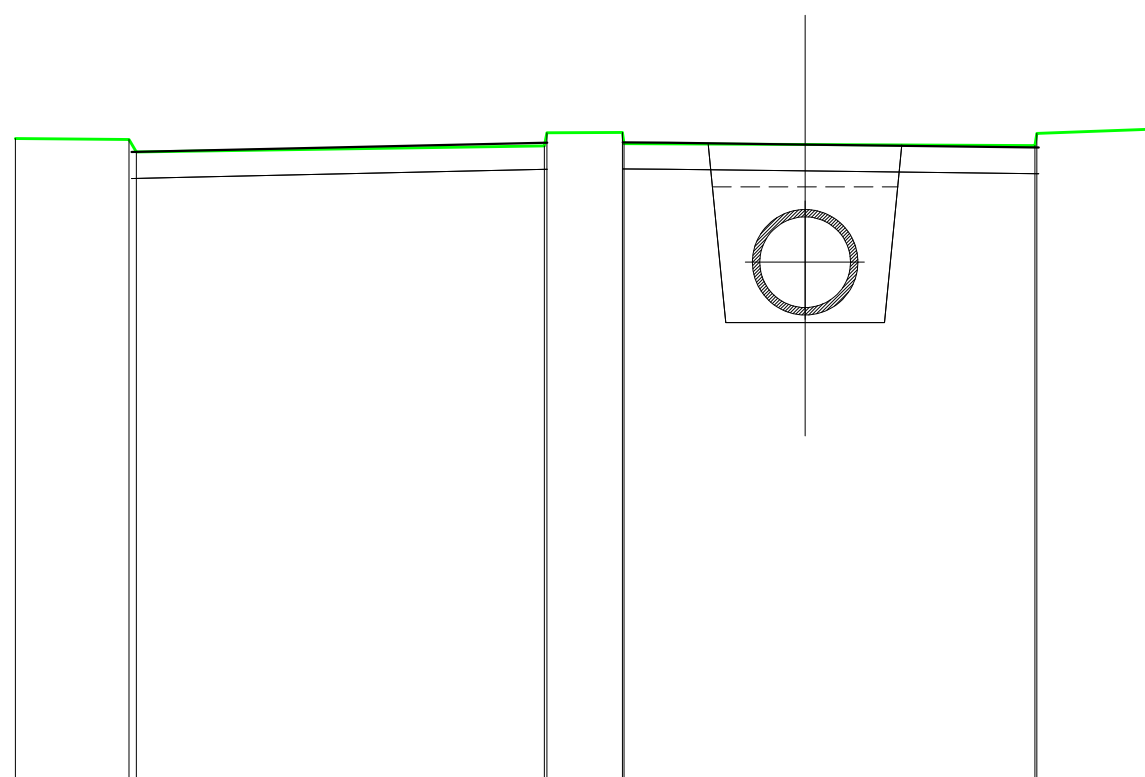
QUOTE TERRENO	463.55	463.53 463.37	463.45 463.62	463.62 463.48	463.47	463.45 463.61	463.68
DIST. PARZIALI TERRENO	1.50	5.40	0.88	2.40	3.04	1.73	
QUOTE PROGETTO VS		-463.37	-463.49	-463.50 -463.49	-463.47	-463.43	
QUOTE SCAVO				463.48 460.91	460.91	460.91 463.46	
DIST. PARZIALI SCAVO				0.25 2.15	2.15	0.25	

SCAVI E BONIFICHE	
STERRO	4.60 mq
RILEVATI	
RIEMPIMENTO	4.60 mq

SEZIONE N. : 25
 QT. SCORRIMENTO : 461.311
 DIST. PRG. : 56.890
 DIST. PREC. : 0.030
 DIST. SUCC. : 15.280

SCALA 1:100

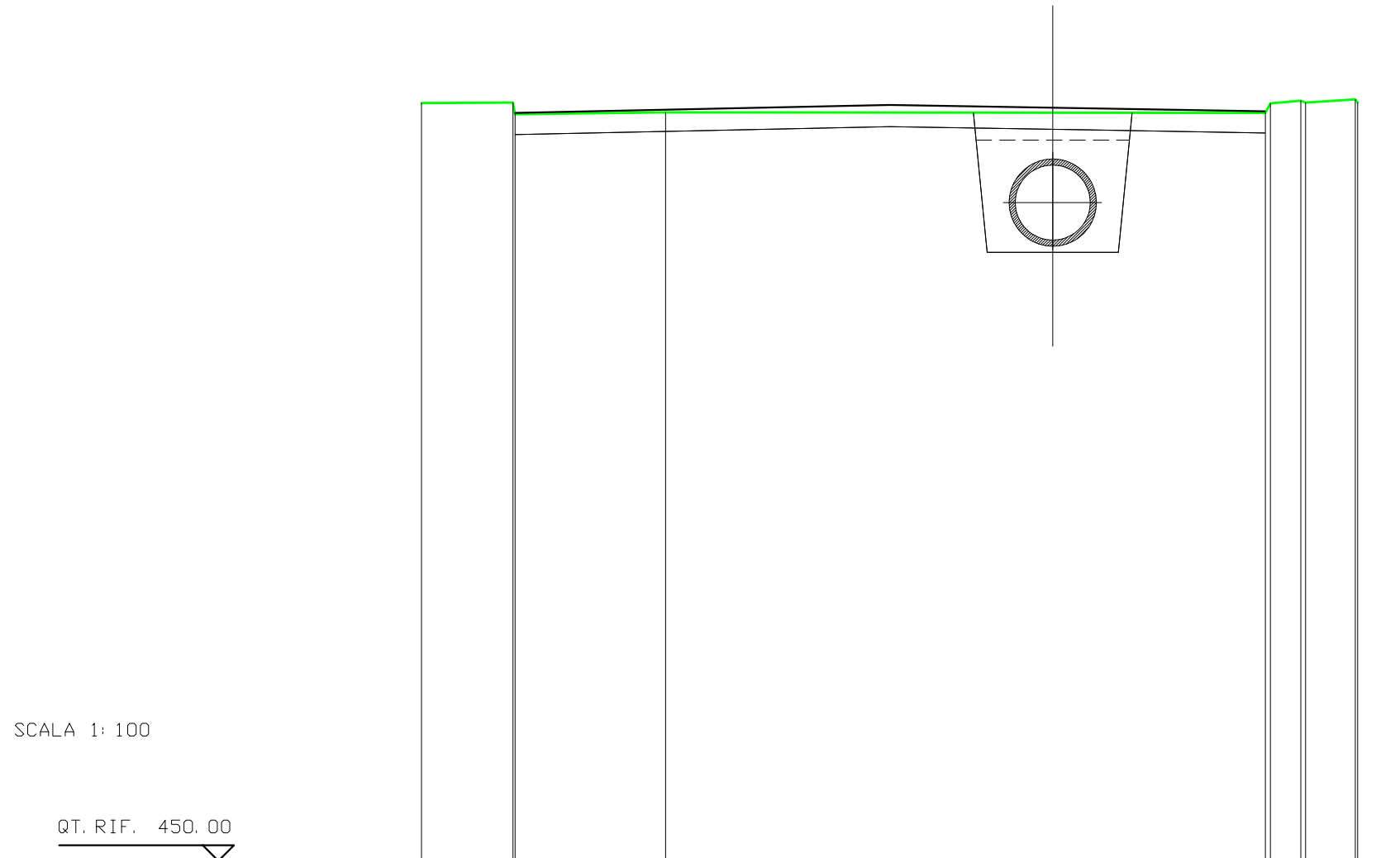
QT. RIF. 455.00



QUOTE TERRENO	-463.54	-463.53 -463.37	-463.45 -463.62	-463.62 -463.48	-463.47	-463.45 -463.61	-463.67
DIST. PARZIALI TERRENO	1.50	5.40	1.00	2.40	3.04	1.73	
QUOTE PROGETTO VS		-463.37	-463.49	-463.49 -463.49	-463.46	-463.43	
QUOTE SCAVO				463.47 461.11	461.11	461.11 463.46	
DIST. PARZIALI SCAVO				0.23 1.05	1.05	0.23	

SCAVI E BONIFICHE	
STERRO	4.50 mq
RILEVATI	
RIEMPIMENTO	4.50 mq

SEZIONE N. : 26
 QT. SCORRIMENTO : 459.935
 DIST. PRG. : 72.170
 DIST. PREC. : 15.280
 DIST. SUCC. : 0.020



SCALA 1:100

QT. RIF. 450.00

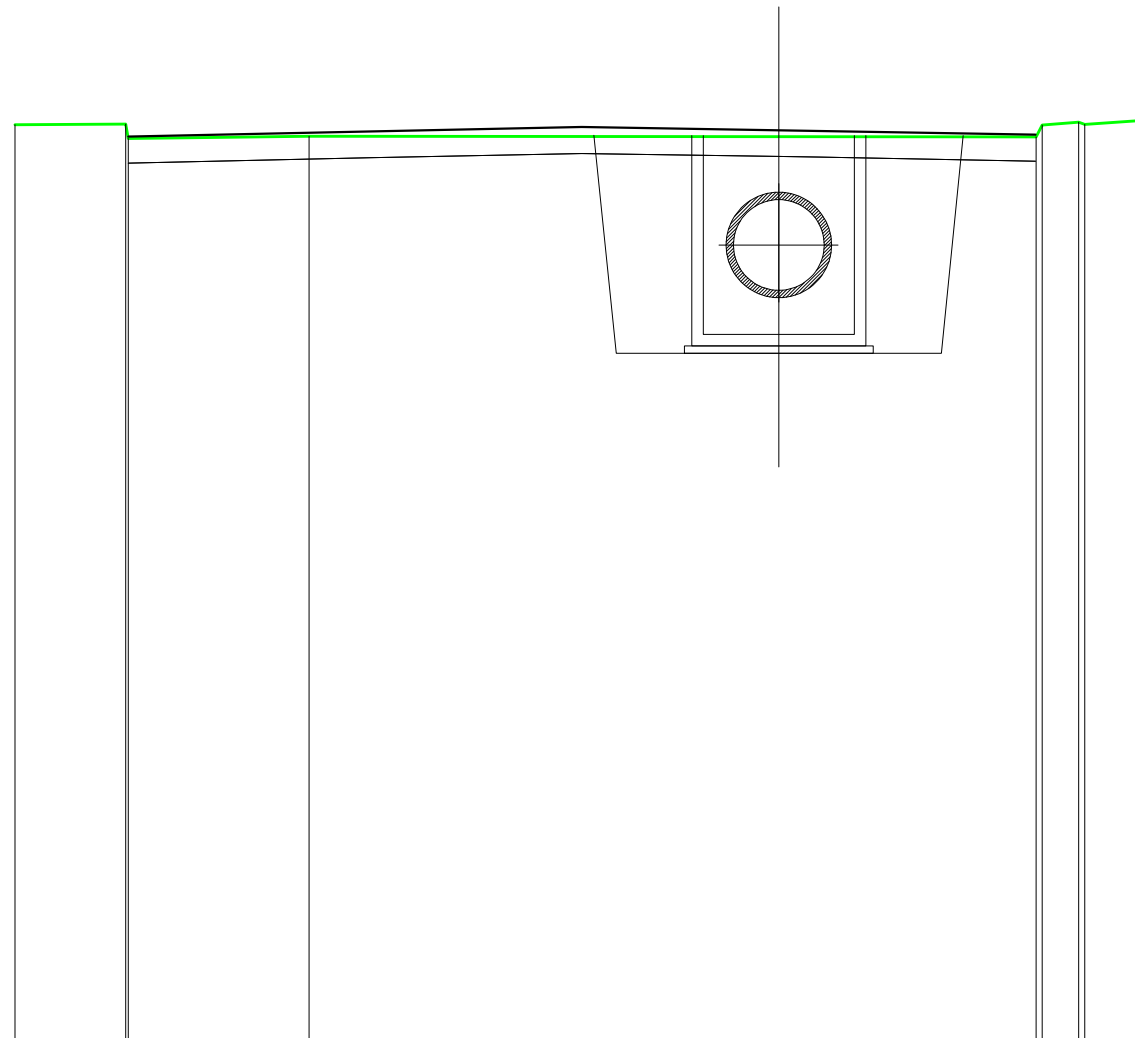
QUOTE TERREND	462.13	462.13	461.98	461.97	461.97	461.97	462.13	462.13	462.13
DIST. PARZIALI TERREND	1.46	2.41	6.20	3.40	0.49	0.80			
QUOTE PROGETTO VS		-461.97		-462.10	-462.05		-461.99		
QUOTE SCAVO					461.97	459.74	459.74	461.97	
DIST. PARZIALI SCAVO					0.22	1.05	1.05	0.22	

SCAVI E BONIFICHE	
STERRO	11.89 mq
RILEVATI	
RIEMPIMENTO	11.89 mq

SEZIONE N. : 27
 QT. SCORRIMENTO : 459.934
 DIST. PRG. : 72.190
 DIST. PREC. : 0.020
 DIST. SUCC. : 1.150

SCALA 1:100

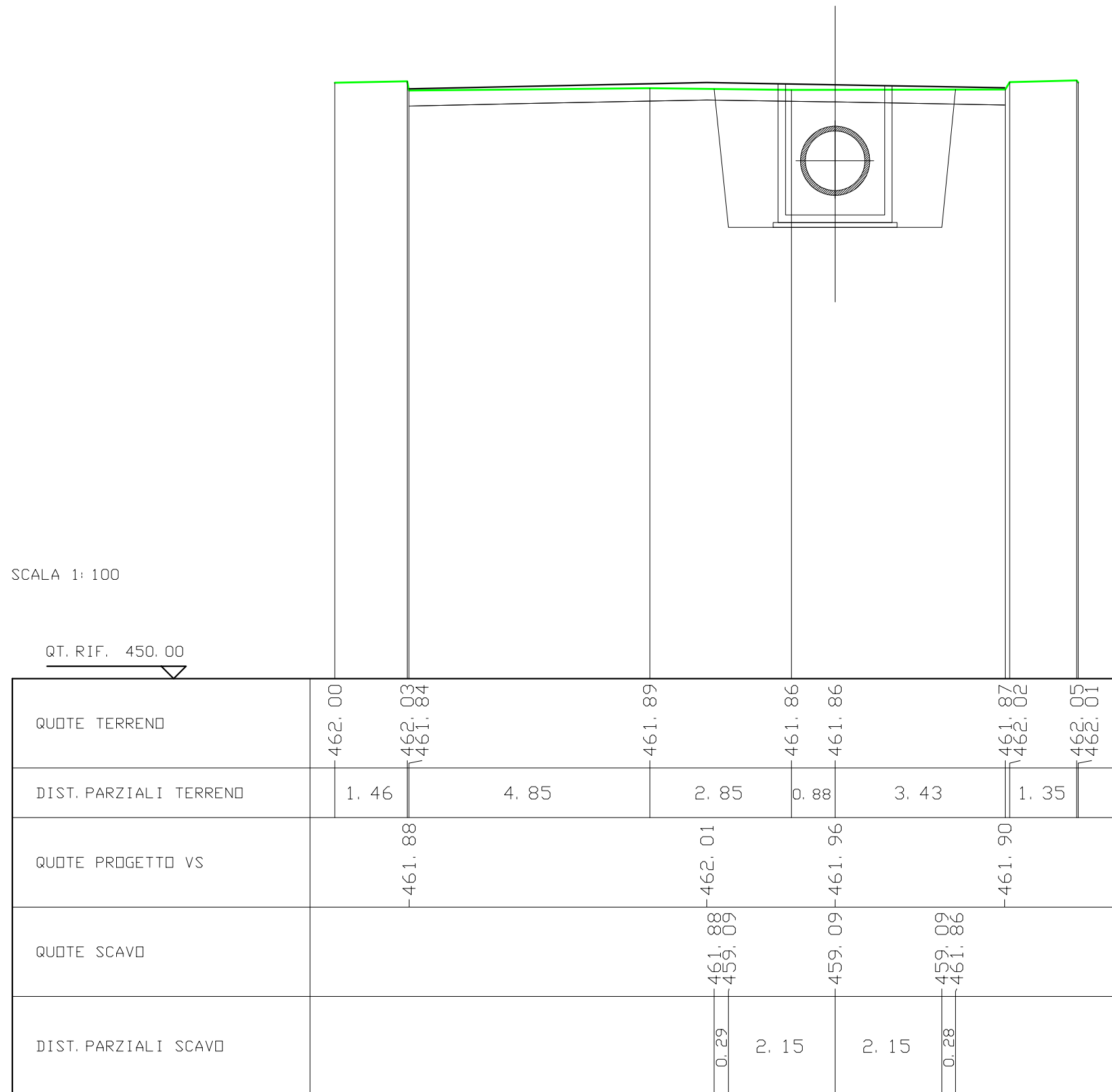
QT. RIF. 450.00



QUOTE TERRENO	462.12	462.13	461.94	461.97	461.97	461.96	462.12	462.13	462.13	462.18
DIST. PARZIALI TERRENO	1.46	2.39		6.21	3.40	0.48	0.80			
QUOTE PROGETTO VS		-461.97		-462.10	-462.05	-461.99				
QUOTE SCAVO		461.98	459.10	459.10	461.98					
DIST. PARZIALI SCAVO		0.30	2.15	2.15	0.29					

SCAVI E BONIFICHE	
STERRO	11.52 mq
RILEVATI	
RIEMPIMENTO	11.52 mq

SEZIONE N. : 28
 QT. SCORRIMENTO : 459.830
 DIST. PRG. : 73.340
 DIST. PREC. : 1.150
 DIST. SUCC. : 2.000

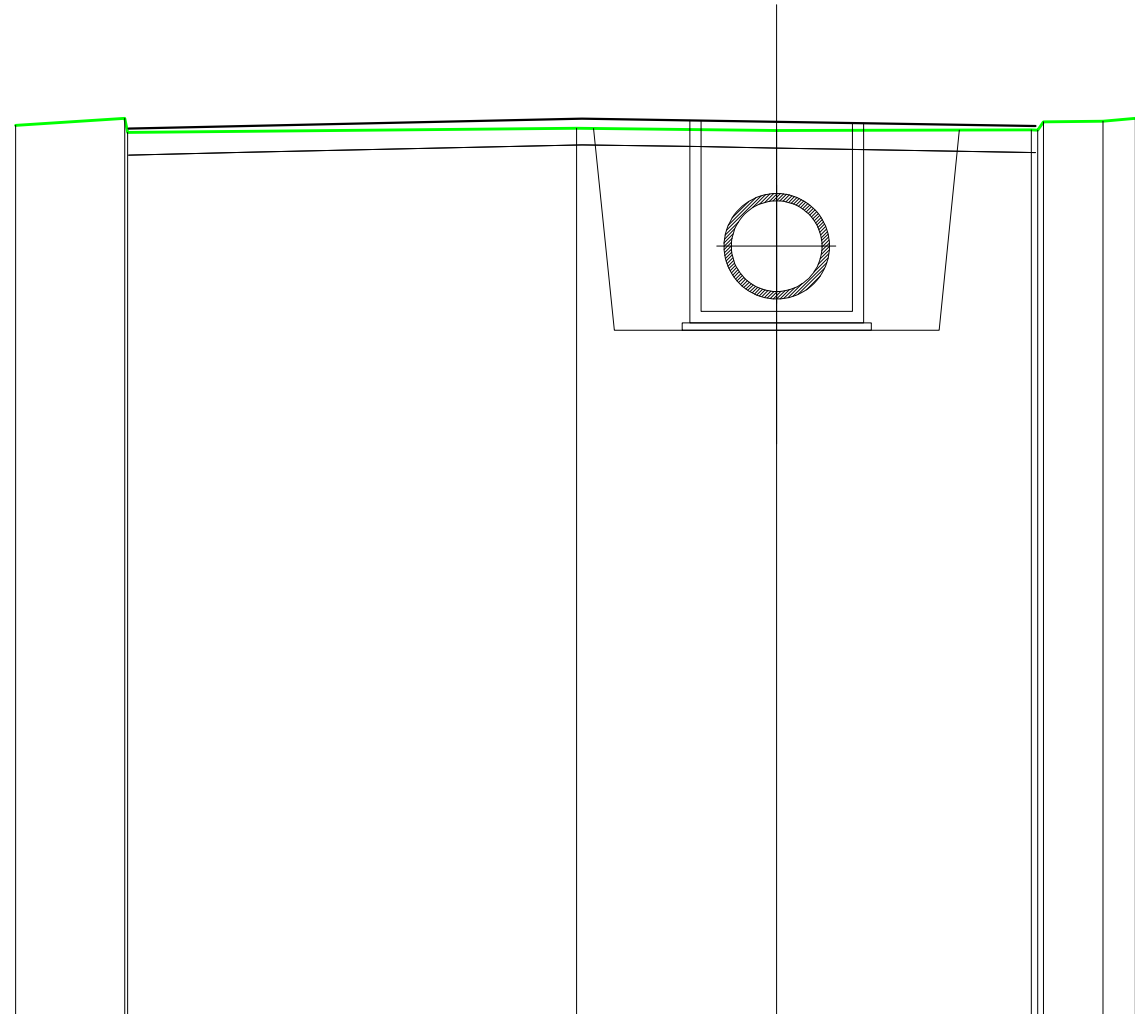


SCAVI E BONIFICHE	
STERRO	10.96 mq
RILEVATI	
RIEMPIMENTO	10.96 mq

SEZIONE N. : 29
 QT. SCORRIMENTO : 459.601
 DIST. PRG. : 75.340
 DIST. PREC. : 2.000
 DIST. SUCC. : 1.140

SCALA 1:100

QT. RIF. 450.00



QUOTE TERRENO	461.80	461.89 461.70	461.76	461.73	461.74 461.74 461.85 461.85 461.89 461.85
DIST. PARZIALI TERRENO	1.45	5.94	2.65	3.37	0.79 0.42
QUOTE PROGETTO VS		-461.76	-461.89	-461.85	-461.79
QUOTE SCAVO			461.76 459.09	459.09 461.74	
DIST. PARZIALI SCAVO			0.27 2.15	2.15 0.26	

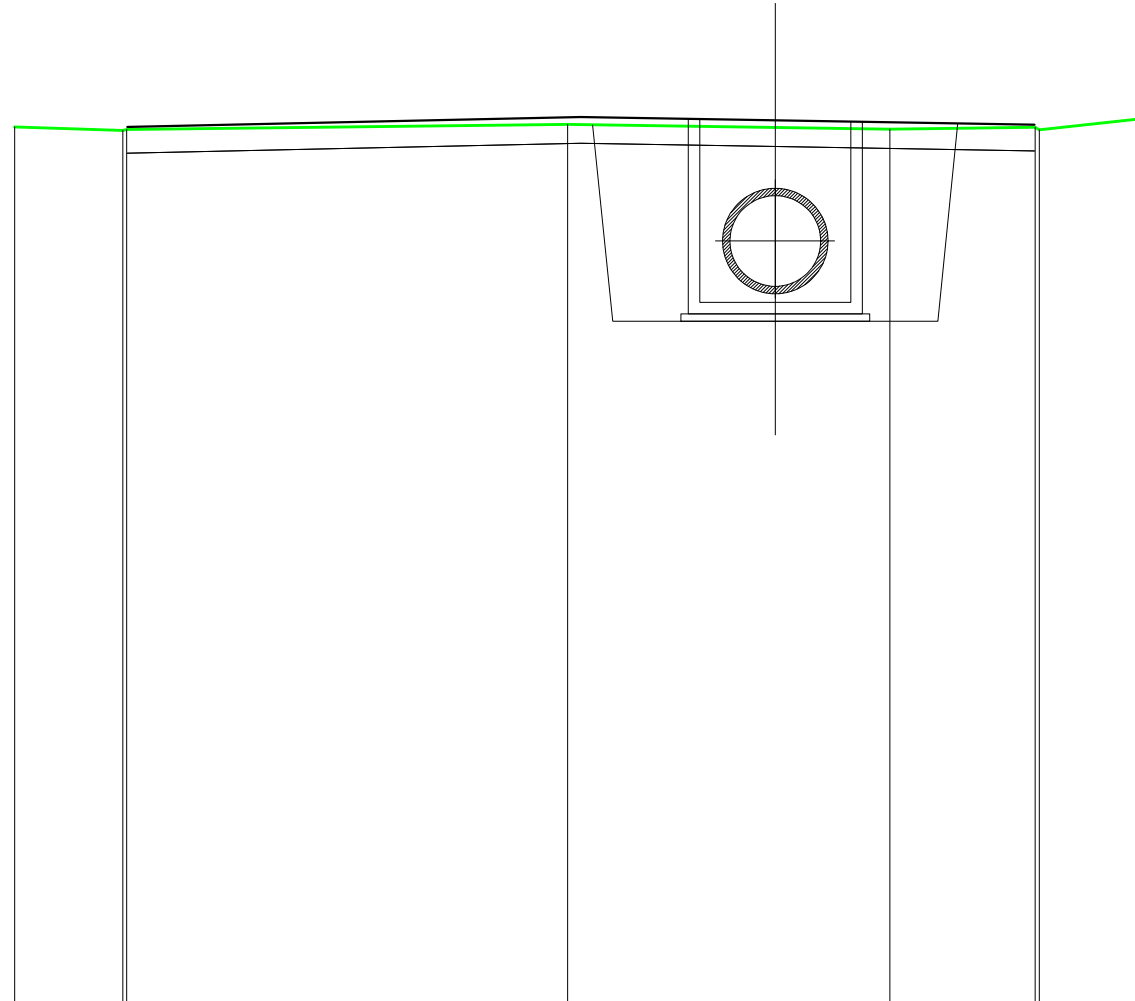
SCAVI E BONIFICHE	
STERRO	10.47 mq
RILEVATI	
RIEMPIMENTO	10.47 mq

SEZIONE N. : 30
 QT. SCORRIMENTO : 459.555
 DIST. PRG. : 76.480
 DIST. PREC. : 1.140
 DIST. SUCC. : 0.020

SCALA 1:100

QT. RIF. 450.00

QUOTE TERRENO	461.66	461.61 461.62	461.69	461.65	461.63	461.65 461.62	461.78
DIST. PARZIALI TERRENO	1.43	5.84	2.75	1.52	1.92	1.44	
QUOTE PROGETTO VS		-461.66	-461.79	-461.75		-461.69	
QUOTE SCAVO			461.69 459.09	459.09 - 461.75		459.09 461.71	
DIST. PARZIALI SCAVO			0.27	2.15	2.15	0.26	

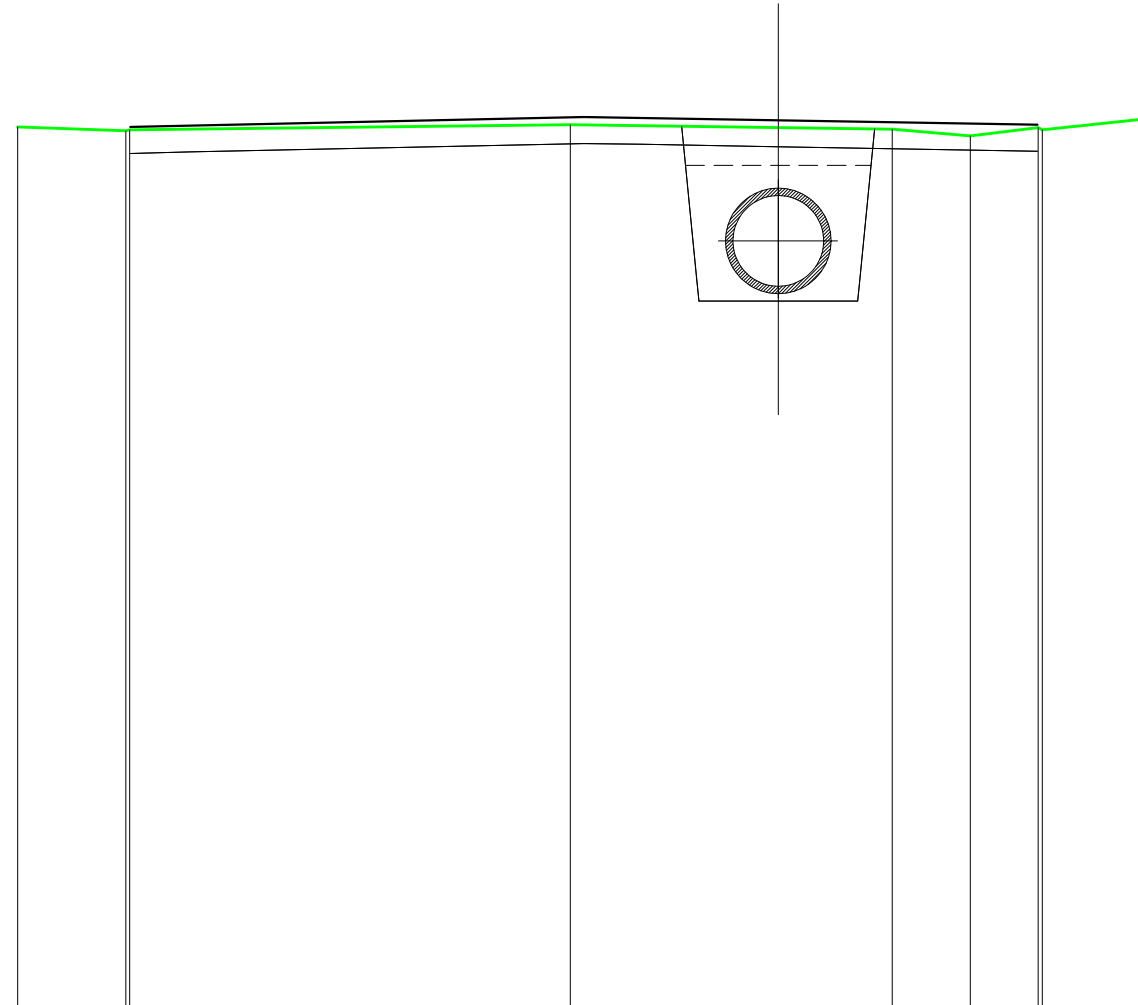


SCAVI E BONIFICHE	
STERRO	4.71 mq
RILEVATI	
RIEMPIMENTO	4.71 mq

SEZIONE N. : 31
 QT. SCORRIMENTO : 459.554
 DIST. PRG. : 76.500
 DIST. PREC. : 0.020
 DIST. SUCC. : 15.400

SCALA 1:100

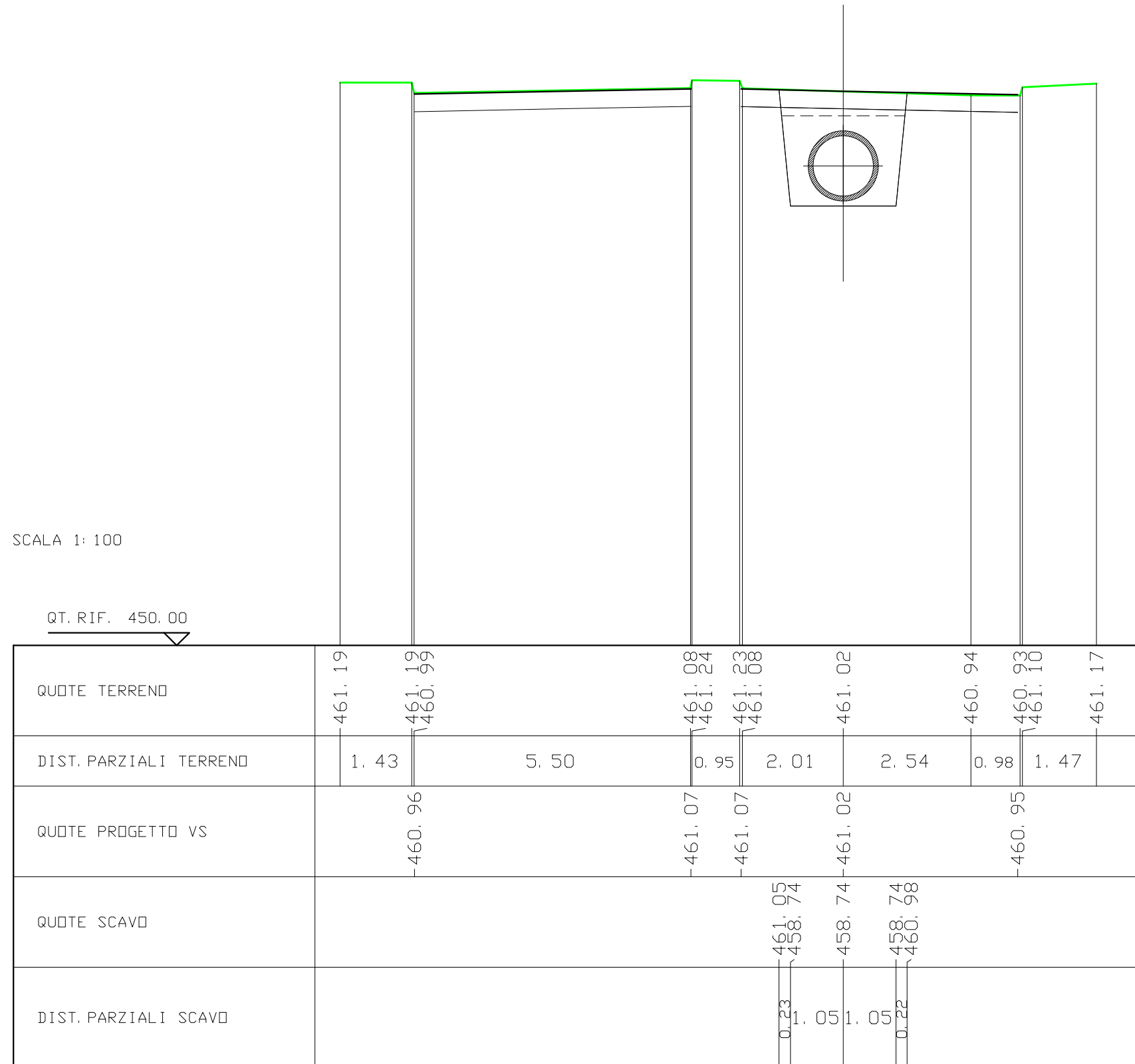
QT. RIF. 450.00



QUOTE TERRENO	461.66	461.61 461.62	461.69	461.65	461.63	461.54	461.65 461.62	461.77
DIST. PARZIALI TERRENO	1.43	5.83	2.75	1.51	1.03	0.90	1.44	
QUOTE PROGETTO VS		-461.66	-461.79	-461.75			-461.69	
QUOTE SCAVO				461.67 459.35	459.35 461.75		459.35 461.63	
DIST. PARZIALI SCAVO				0.23 1.05	1.05 0.22			

SCAVI E BONIFICHE	
STERRO	4.42 mq
RILEVATI	
RIEMPIMENTO	4.43 mq

SEZIONE N. : 32
 QT. SCORRIMENTO : 458.938
 DIST. PRG. : 91.900
 DIST. PREC. : 15.400
 DIST. SUCC. : 0.020

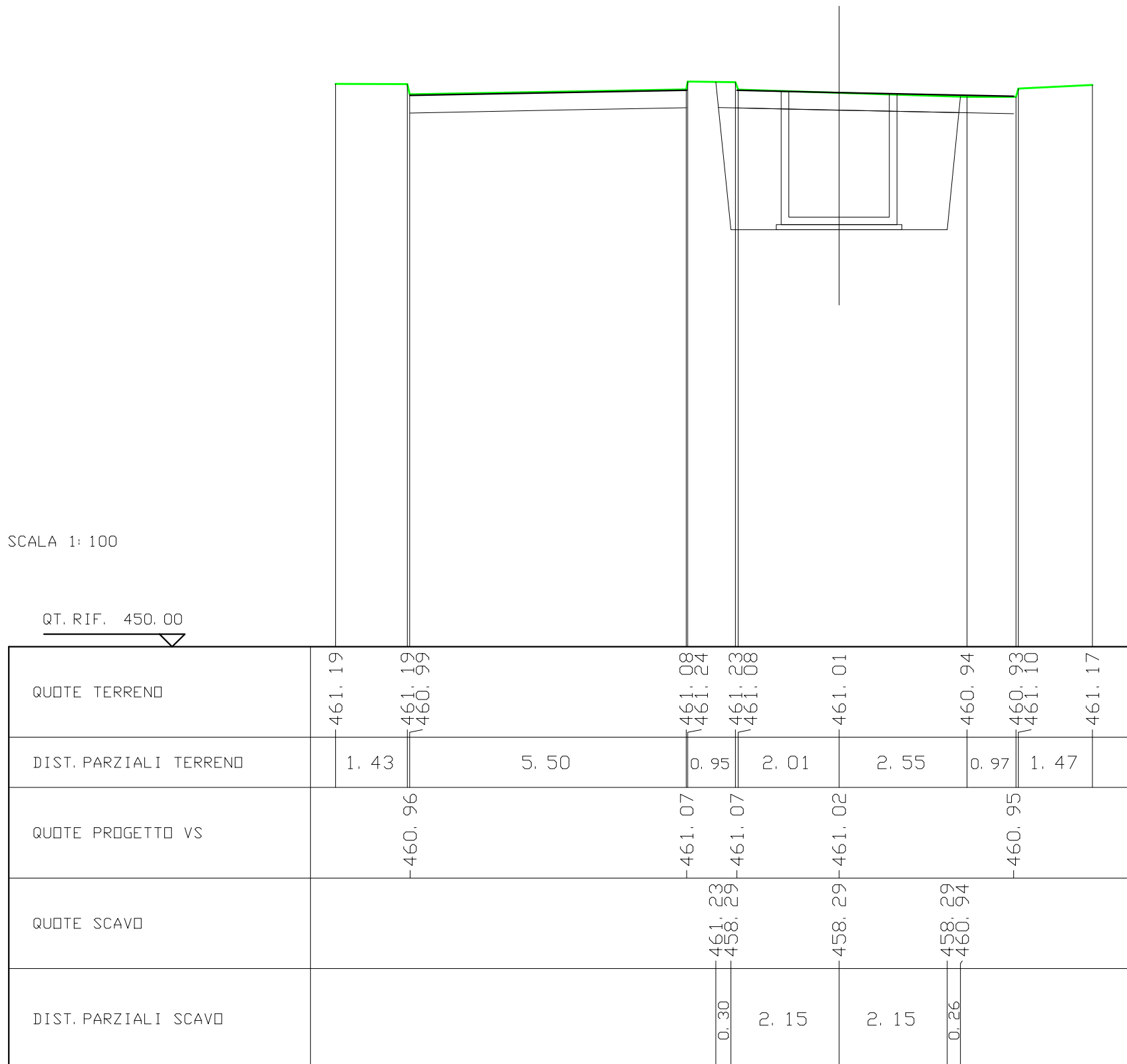


SCAVI E BONIFICHE	
STERRO	11.01 mq
RILEVATI	
RIEMPIMENTO	10.83 mq

SEZIONE N. : 33
 QT. SCORRIMENTO : 458.937
 DIST. PRG. : 91.920
 DIST. PREC. : 0.020
 DIST. SUCC. : 1.149

SCALA 1:100

QT. RIF. 450.00

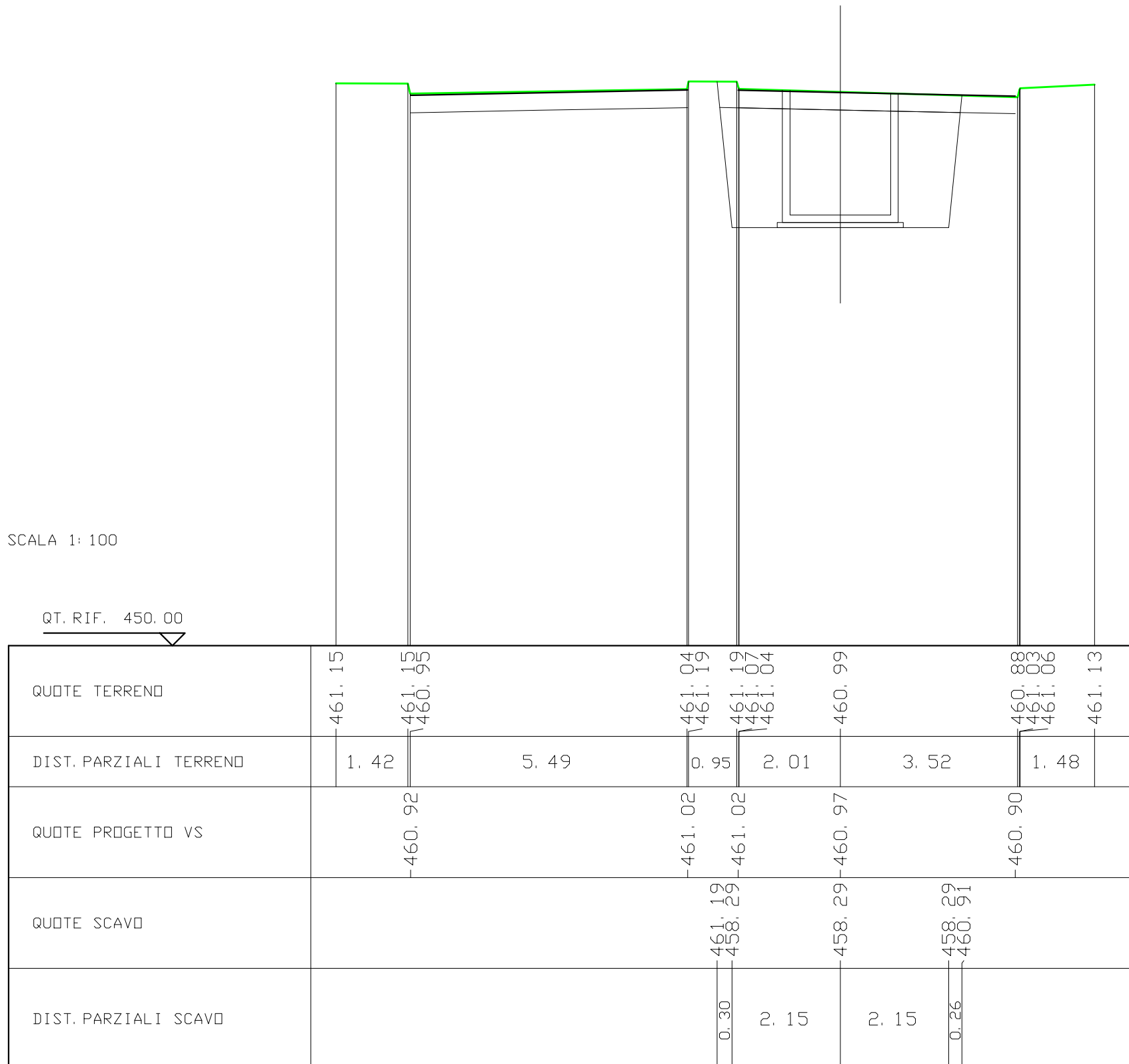


SCAVI E BONIFICHE	
STERRO	10.78 mq
RILEVATI	
RIEMPIMENTO	10.60 mq

SEZIONE N. : 34
 QT. SCORRIMENTO : 458.891
 DIST. PRG. : 93.069
 DIST. PREC. : 1.149
 DIST. SUCC. : 2.000

SCALA 1:100

QT. RIF. 450.00



SCAVI E BONIFICHE	
STERRO	10.47 mq
RILEVATI	
RIEMPIMENTO	10.31 mq

SEZIONE N. : 35
 QT. SCORRIMENTO : 458.793
 DIST. PRG. : 95.069
 DIST. PREC. : 2.000
 DIST. SUCC. : 1.141

SCALA 1:100

QT. RIF. 450.00

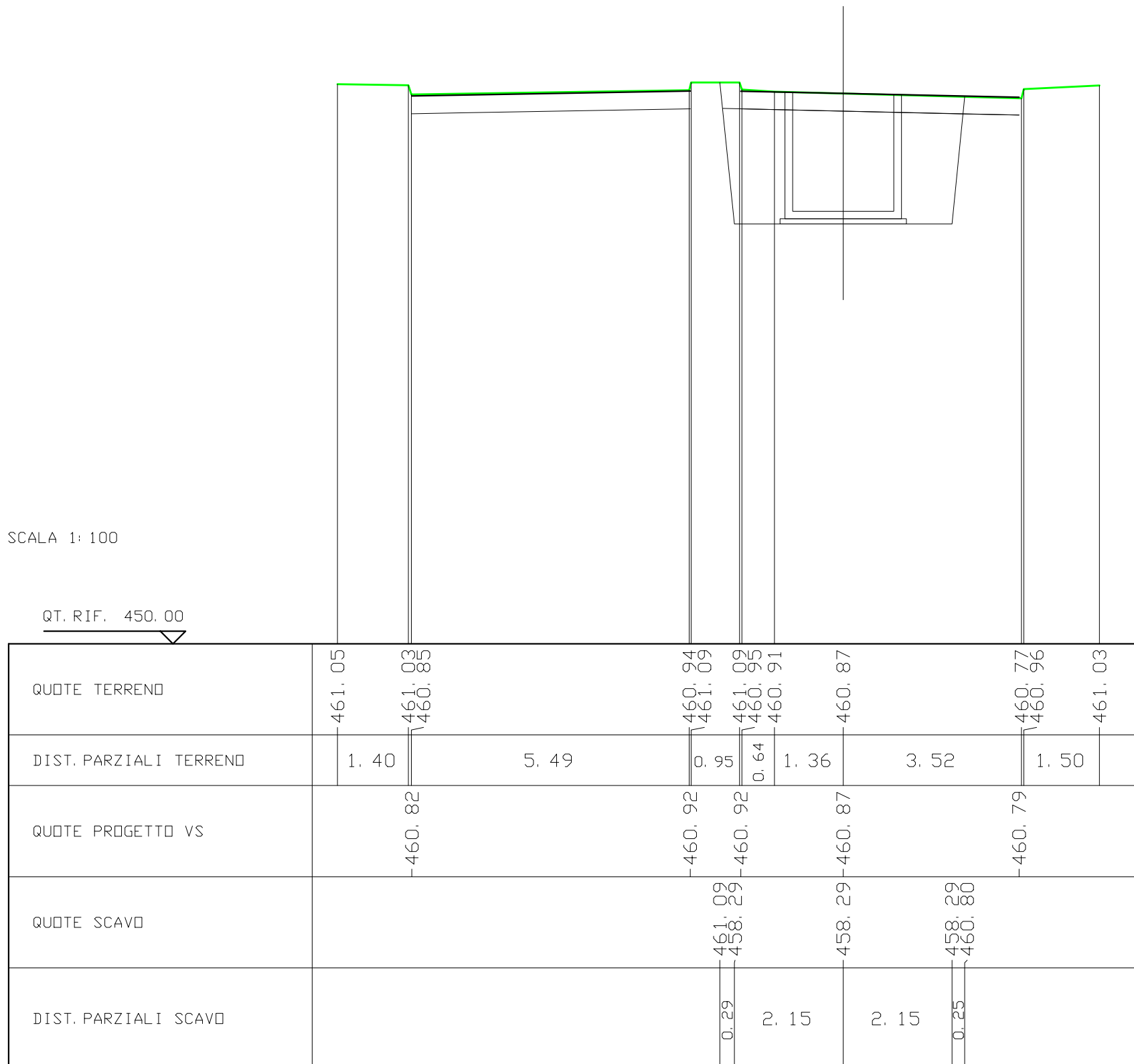
QUOTE TERRENO	461.10	461.09 460.91	460.98 461.14	461.13 460.99	460.93	460.82 461.00	461.08
DIST. PARZIALI TERRENO	1.41	5.49	0.96	2.01	3.52	1.49	
QUOTE PROGETTO VS		-460.86	-460.96	-460.96	-460.91	-460.84	
QUOTE SCAVO			461.13 458.29	458.29	458.29	458.29 460.85	
DIST. PARZIALI SCAVO			0.29	2.15	2.15	0.26	

SCAVI E BONIFICHE	
STERRO	10.29 mq
RILEVATI	
RIEMPIMENTO	10.07 mq

SEZIONE N. : 36
 QT. SCORRIMENTO : 458.747
 DIST. PRG. : 96.210
 DIST. PREC. : 1.141
 DIST. SUCC. : 0.020

SCALA 1:100

QT. RIF. 450.00

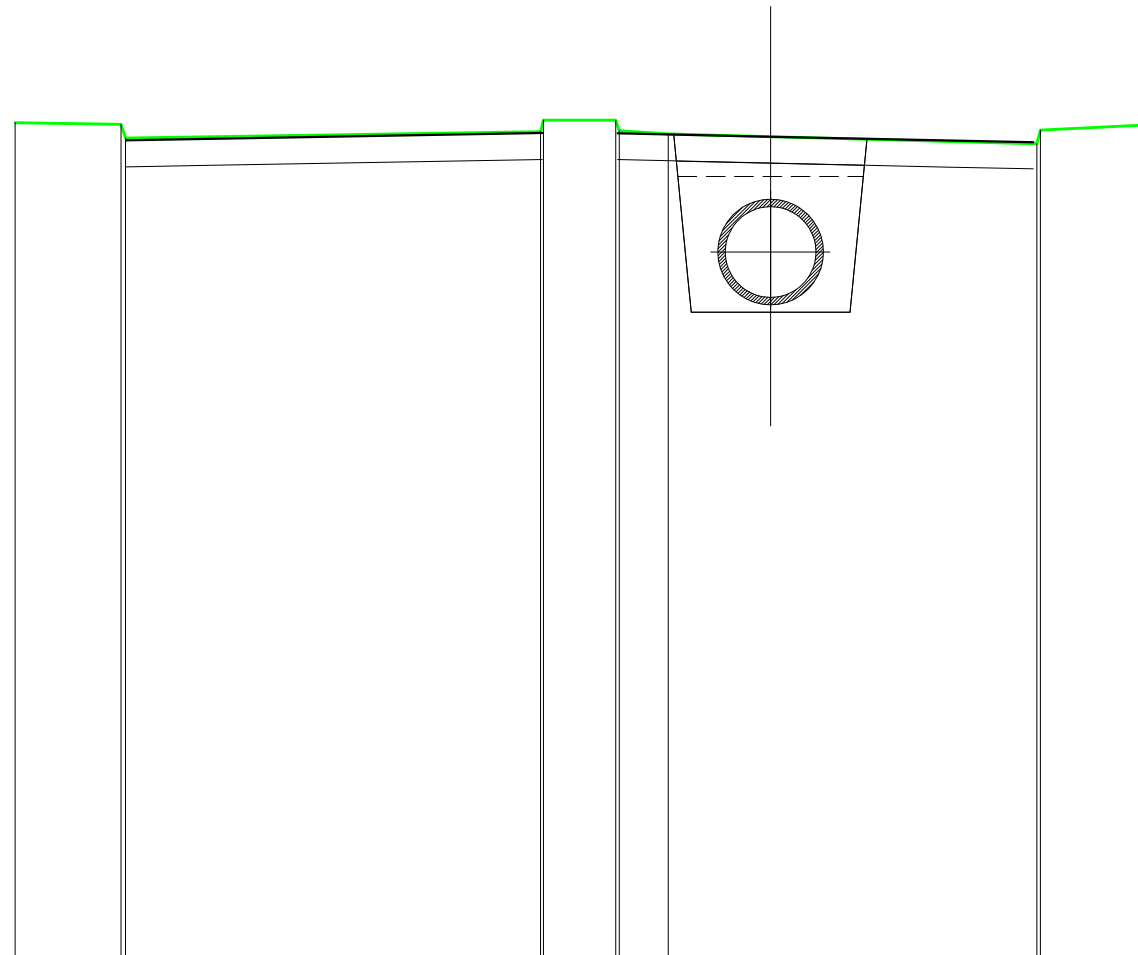


SCAVI E BONIFICHE	
STERRO	4.52 mq
RILEVATI	
RIEMPIMENTO	4.52 mq

SEZIONE N. : 37
 QT. SCORRIMENTO : 458.747
 DIST. PRG. : 96.230
 DIST. PREC. : 0.020
 DIST. SUCC. : 15.400

SCALA 1:100

QT. RIF. 450.00



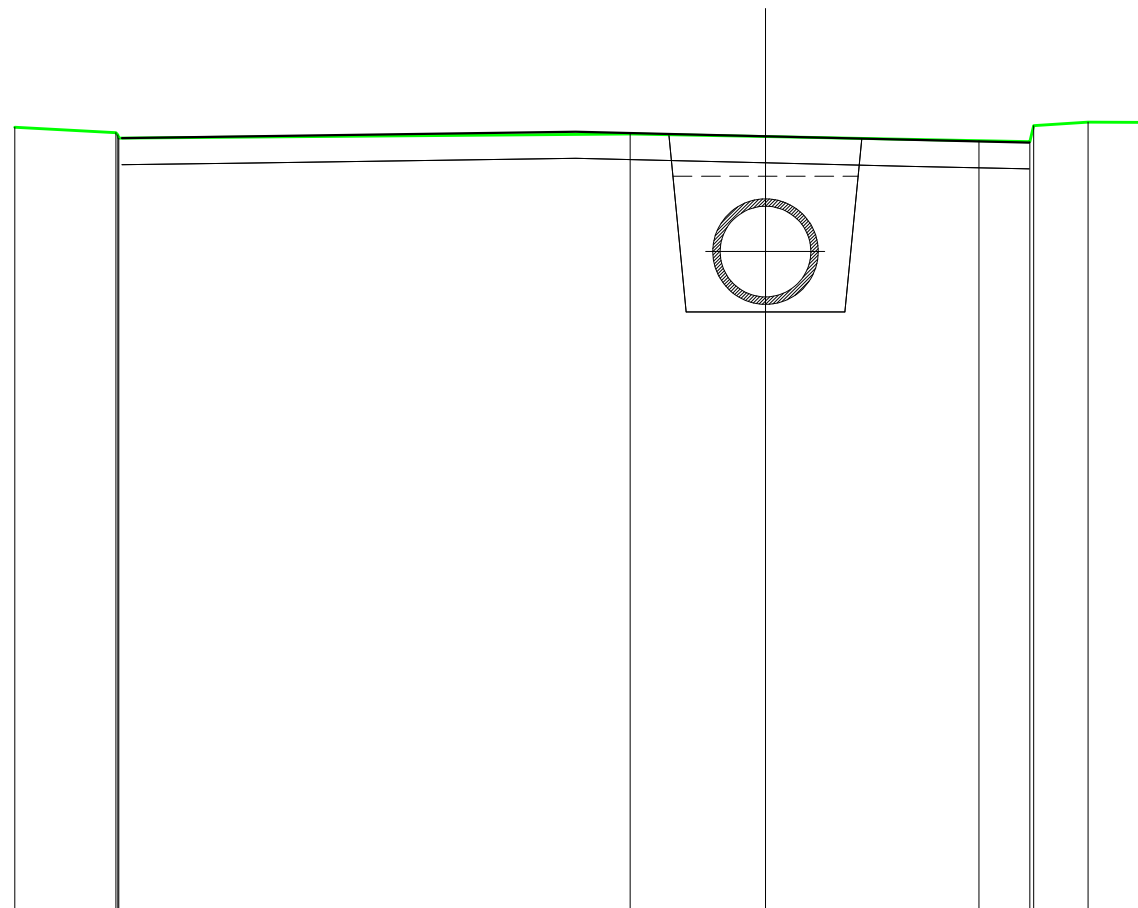
QUOTE TERREND	461.05	461.03 460.85	460.94 461.09	461.09 460.95 460.91	460.87	460.77 460.96	461.03
DIST. PARZIALI TERREND	1.40	5.49	0.95	0.65	1.36	3.52	1.50
QUOTE PROGETTO VS		-460.82	-460.92	-460.92	-460.87		-460.79
QUOTE SCAVO				460.90 458.55	458.55 460.87		458.55 460.83
DIST. PARZIALI SCAVO				0.23 1.05	1.05		0.22

SCAVI E BONIFICHE	
STERRO	4.52 mq
RILEVATI	
RIEMPIMENTO	4.52 mq

SEZIONE N. : 38
 QT. SCORRIMENTO : 458.131
 DIST. PRG. : 111.630
 DIST. PREC. : 15.400
 DIST. SUCC. : 0.020

SCALA 1:100

QT. RIF. 450.00



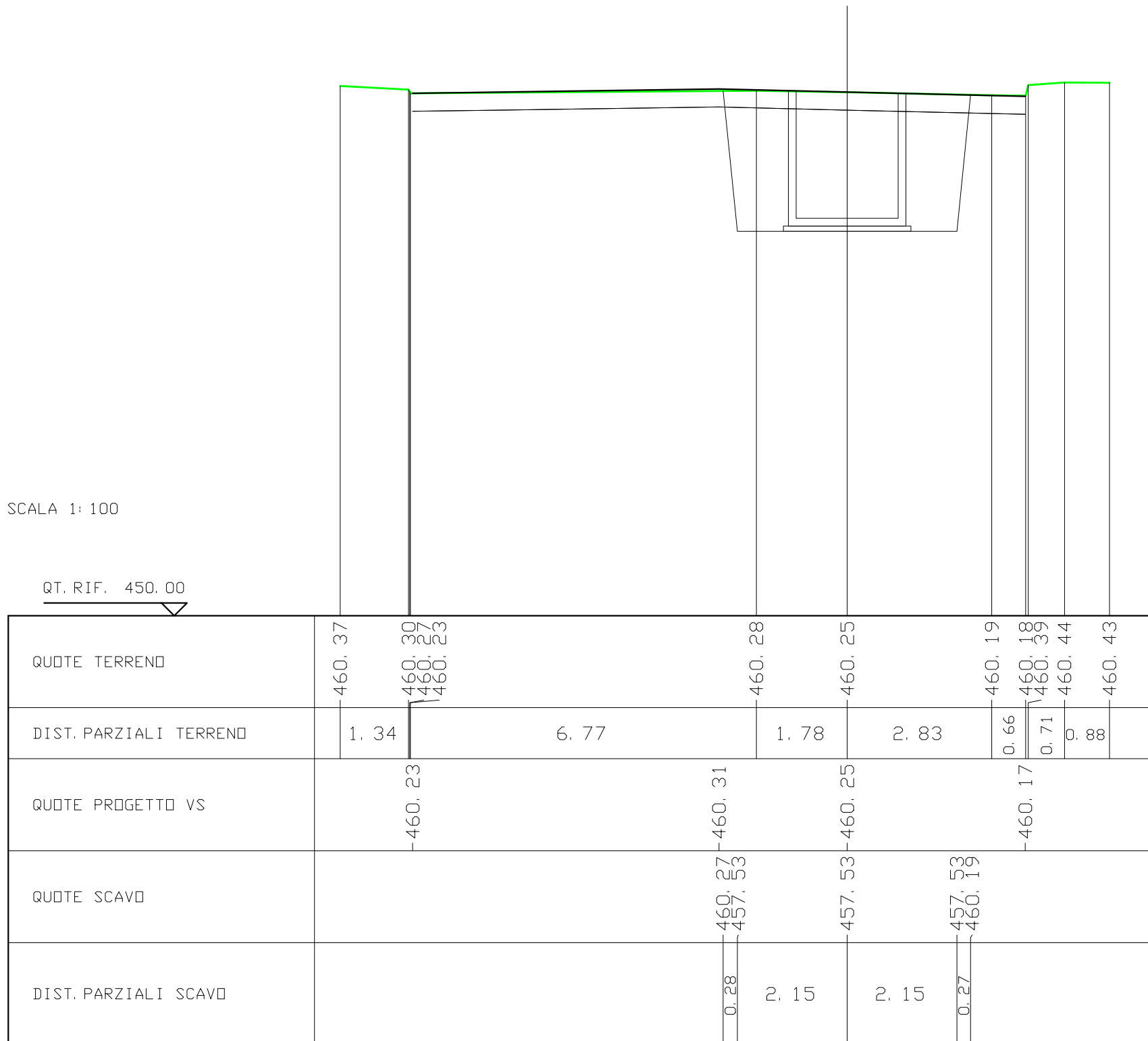
QUOTE TERRENO	460.37	460.30 460.27 460.23		460.28	460.25		460.19	460.18 460.39	460.44	460.44
DIST. PARZIALI TERRENO	1.34		6.76		1.79	2.82	0.67	0.72	0.87	
QUOTE PROGETTO VS		-460.23		-460.31		-460.25		-460.17		
QUOTE SCAVO					460.27 457.93	457.93		457.93 460.22		
DIST. PARZIALI SCAVO					0.23 1.05	1.05		0.22		

SCAVI E BONIFICHE	
STERRO	10.77 mq
RILEVATI	
RIEMPIMENTO	10.77 mq

SEZIONE N. : 39
 QT. SCORRIMENTO : 458.130
 DIST. PRG. : 111.650
 DIST. PREC. : 0.020
 DIST. SUCC. : 1.149

SCALA 1:100

QT. RIF. 450.00

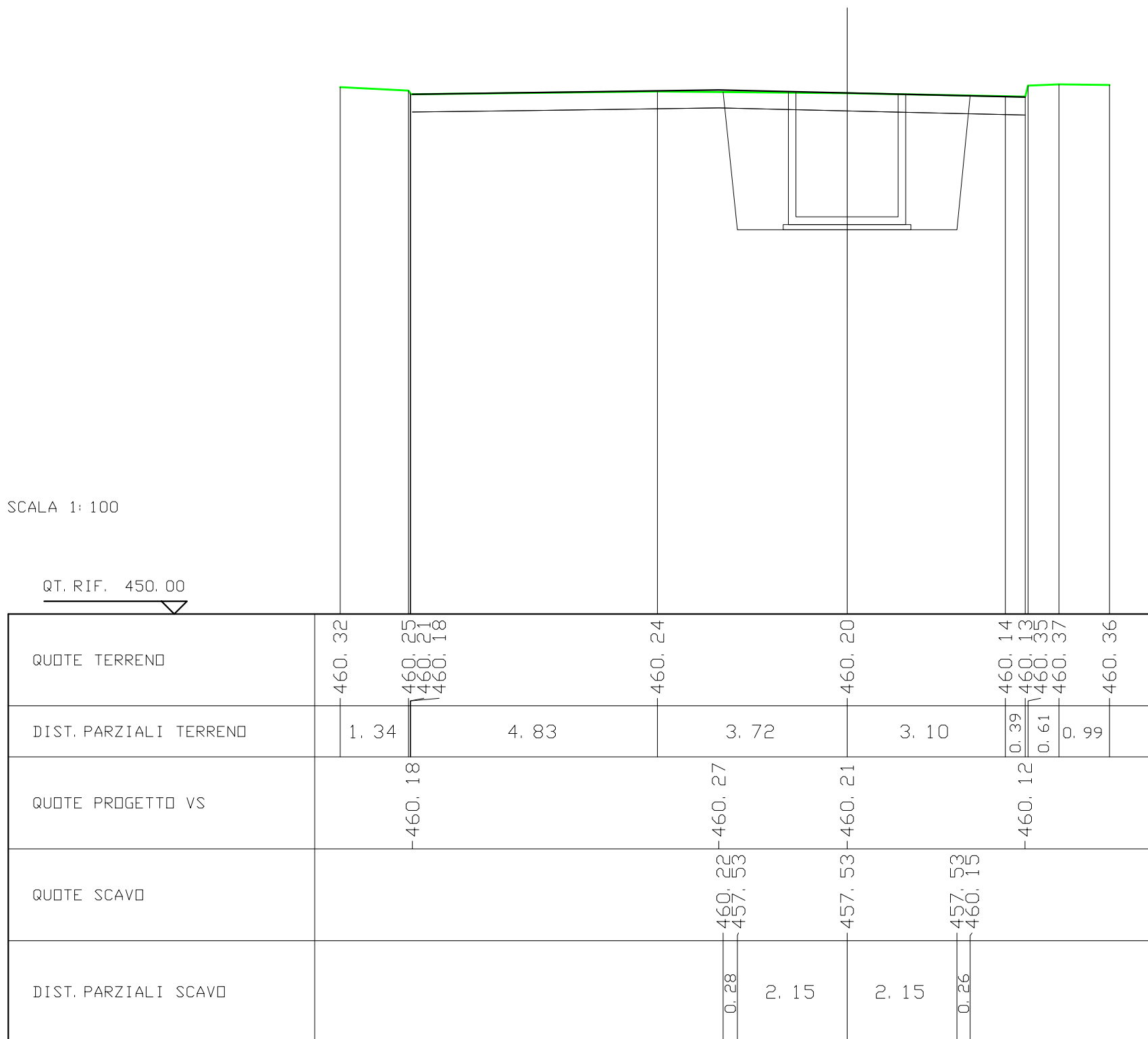


SCAVI E BONIFICHE	
STERRO	10.55 mq
RILEVATI	
RIEMPIMENTO	10.55 mq

SEZIONE N. : 40
 QT. SCORRIMENTO : 458.084
 DIST. PRG. : 112.799
 DIST. PREC. : 1.149
 DIST. SUCC. : 2.000

SCALA 1:100

QT. RIF. 450.00

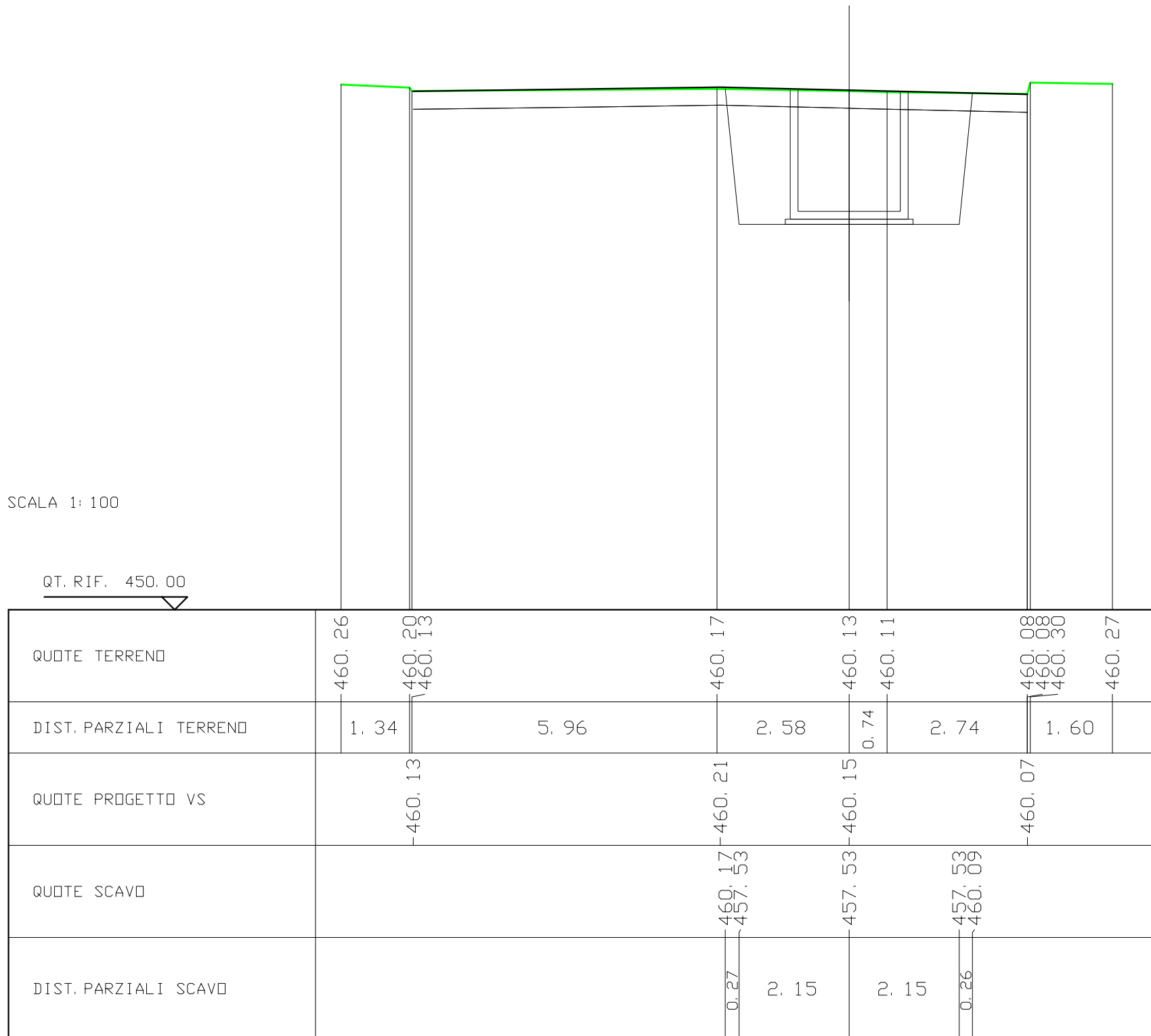


SCAVI E BONIFICHE	
STERRO	10.26 mq
RILEVATI	
RIEMPIMENTO	10.26 mq

SEZIONE N. : 41
 QT. SCORRIMENTO : 458.024
 DIST. PRG. : 114.799
 DIST. PREC. : 2.000
 DIST. SUCC. : 1.146

SCALA 1:100

QT. RIF. 450.00

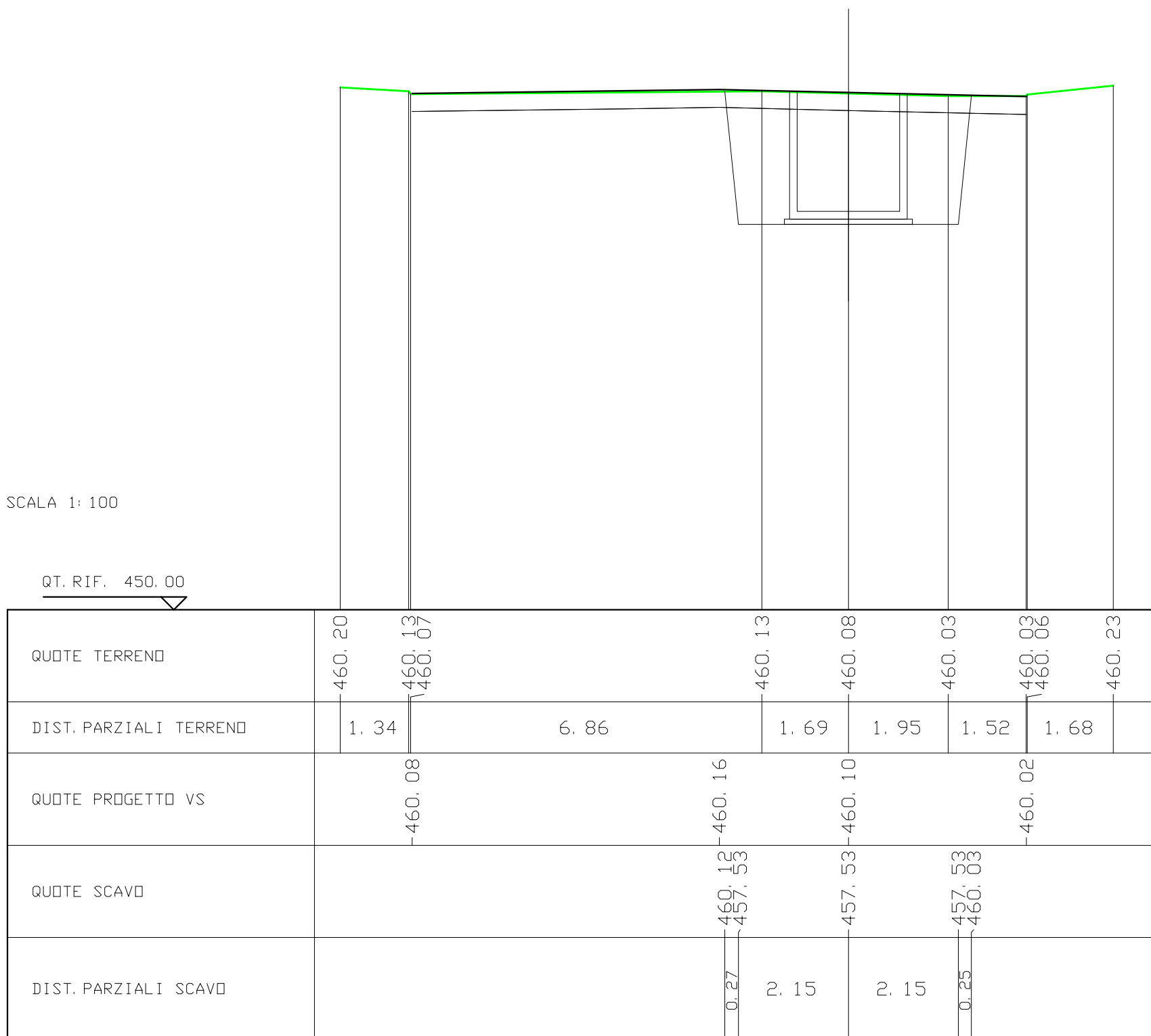


SCAVI E BONIFICHE	
STERRO	10.06 mq
RILEVATI	
RIEMPIMENTO	10.06 mq

SEZIONE N. : 42
 QT. SCORRIMENTO : 457.978
 DIST. PRG. : 115.945
 DIST. PREC. : 1.146
 DIST. SUCC. : 0.020

SCALA 1:100

QT. RIF. 450.00

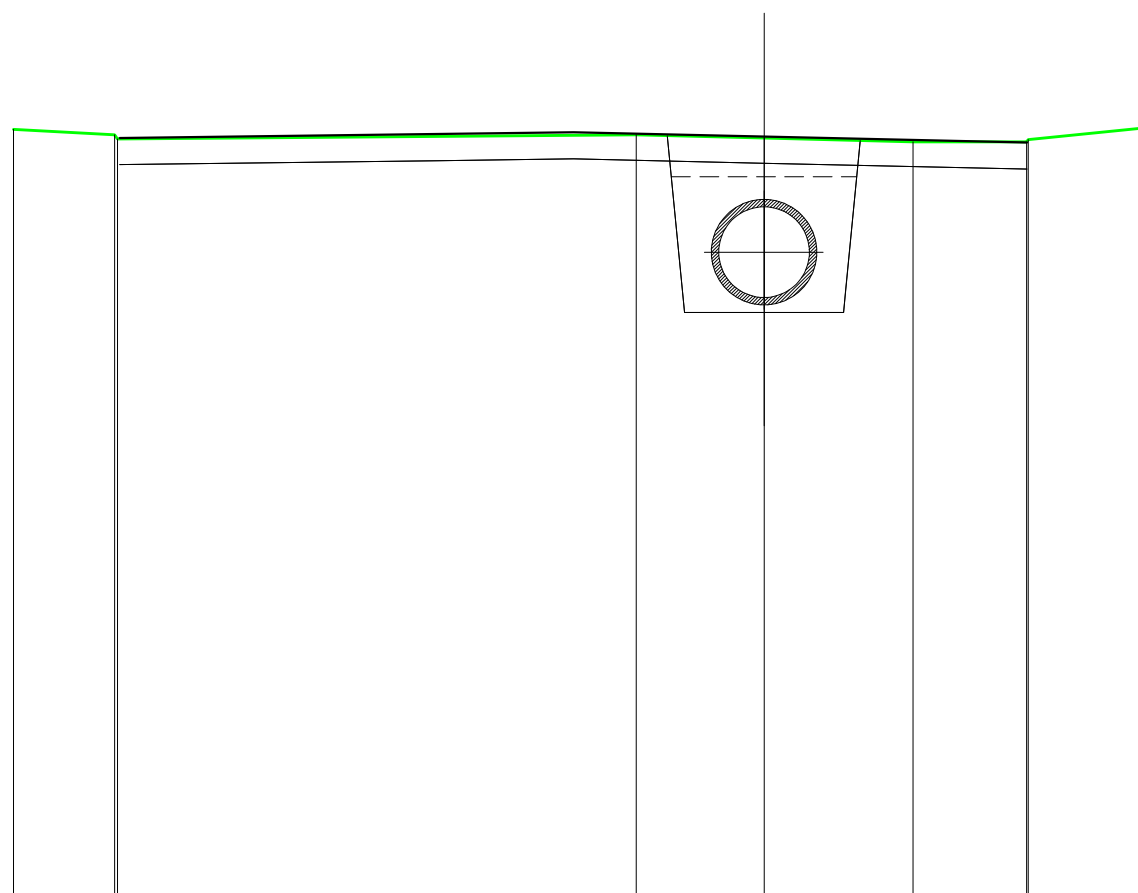


SCAVI E BONIFICHE	
STERRO	4.54 mq
RILEVATI	
RIEMPIMENTO	4.54 mq

SEZIONE N. : 43
 QT. SCORRIMENTO : 457.977
 DIST. PRG. : 115.965
 DIST. PREC. : 0.020
 DIST. SUCC. : 11.684

SCALA 1:100

QT. RIF. 450.00



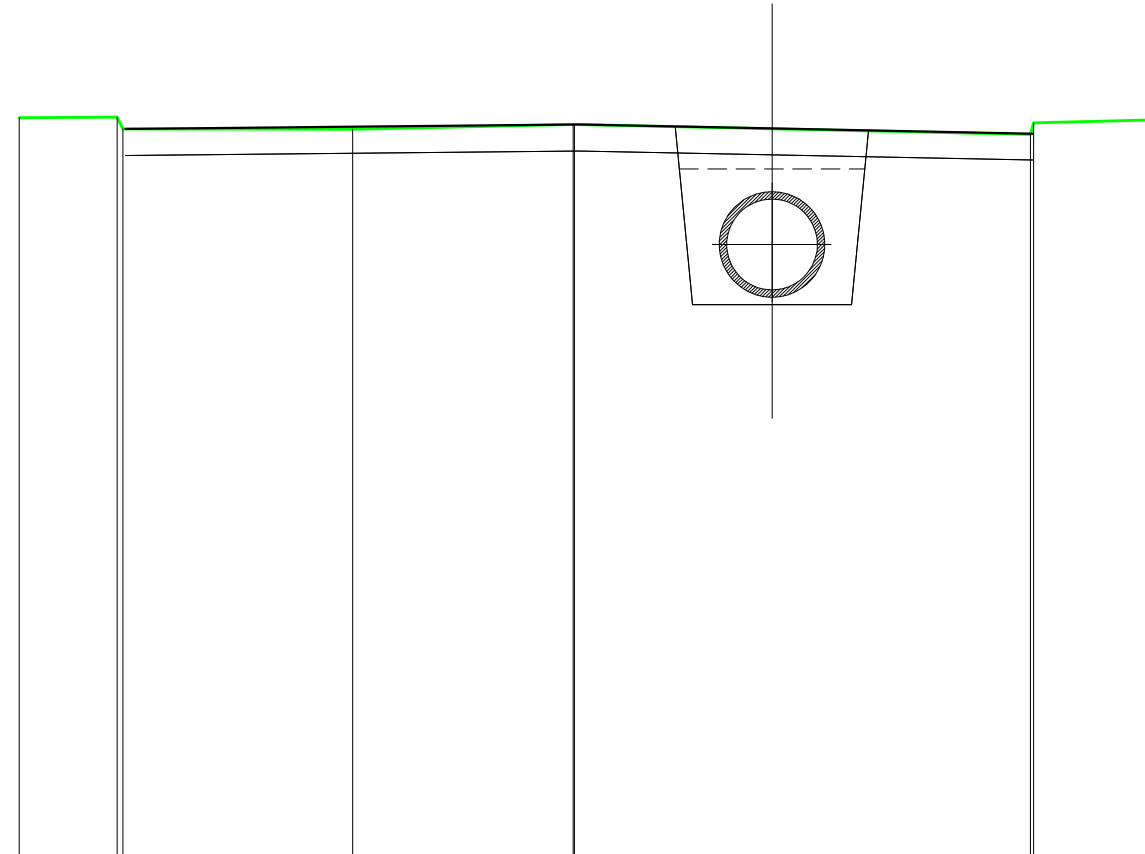
QUOTE TERRENO	460.20	460.13 460.07		460.13	460.08	460.03	460.03 460.06	460.23
DIST. PARZIALI TERRENO	1.34		6.86		1.69	1.97	1.50	1.68
QUOTE PROGETTO VS		-460.08		-460.16		-460.10		-460.02
QUOTE SCAVO					460.11 457.78	457.78 460.10		457.78 460.05
DIST. PARZIALI SCAVO					0.23 1.05	1.05 0.22		

SCAVI E BONIFICHE	
STERRO	4.55 mq
RILEVATI	
RIEMPIMENTO	4.55 mq

SEZIONE N. : 44
 QT. SCORRIMENTO : 457.510
 DIST. PRG. : 127.649
 DIST. PREC. : 11.684
 DIST. SUCC. : 0.011

SCALA 1:100

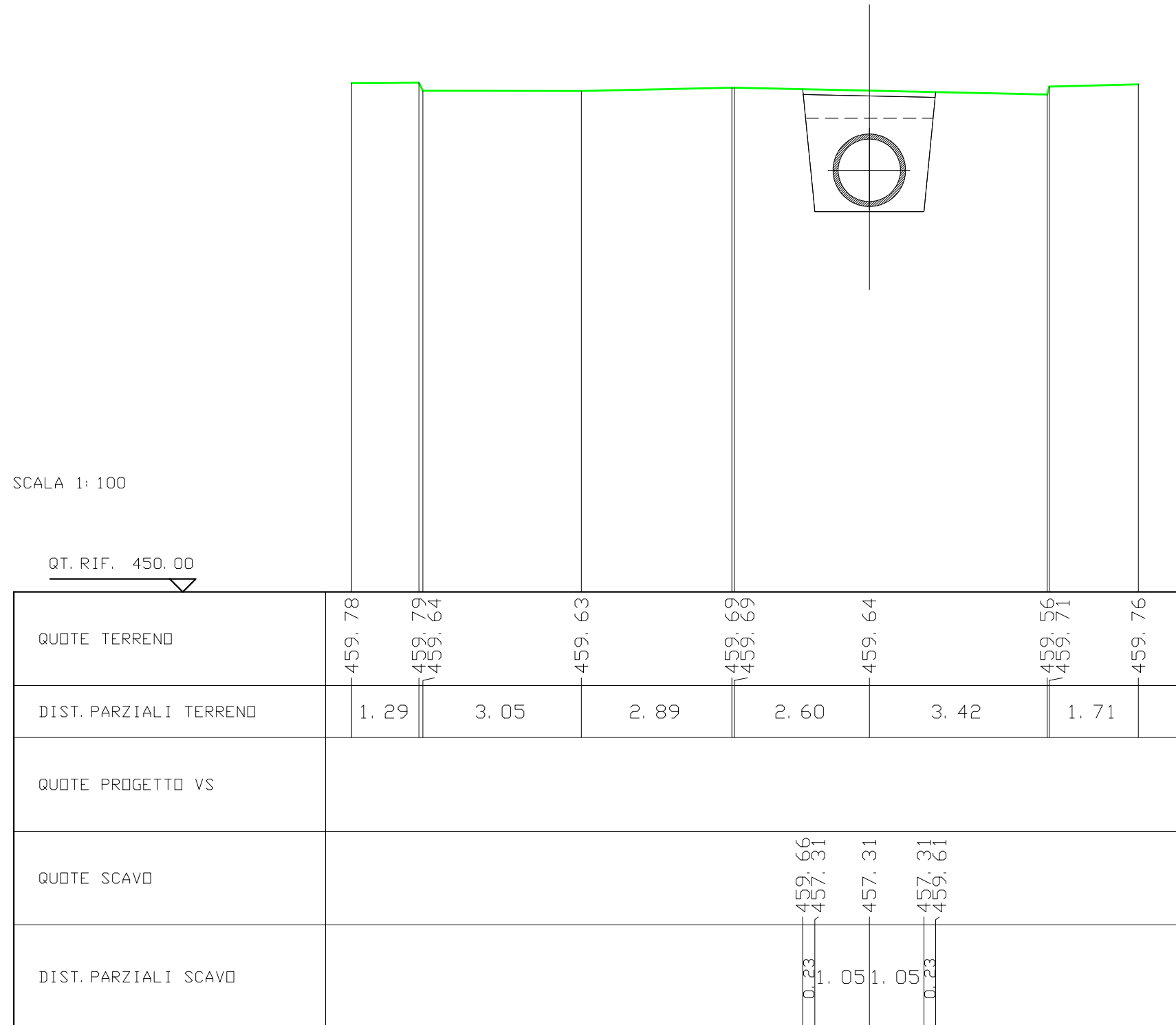
QT. RIF. 450.00



QUOTE TERRENO	459.78	459.79	459.64	459.63	459.69	459.69	459.64	459.56	459.71	459.76
DIST. PARZIALI TERRENO	1.29	3.04	2.92	2.61	3.42	1.71				
QUOTE PROGETTO VS		-459.63			-459.69		-459.64		-459.57	
QUOTE SCAVO					459.66	457.31	457.31	457.31	459.61	
DIST. PARZIALI SCAVO					0.23	1.05	1.05	0.23		

SCAVI E BONIFICHE	
STERRO	5.17 mq
SCARIFICA	2.54 m
RILEVATI	
RIEMPIMENTO	5.17 mq

SEZIONE N. : 45
 QT. SCORRIMENTO : 457.509
 DIST. PRG. : 127.660
 DIST. PREC. : 0.011
 DIST. SUCC. : 9.680

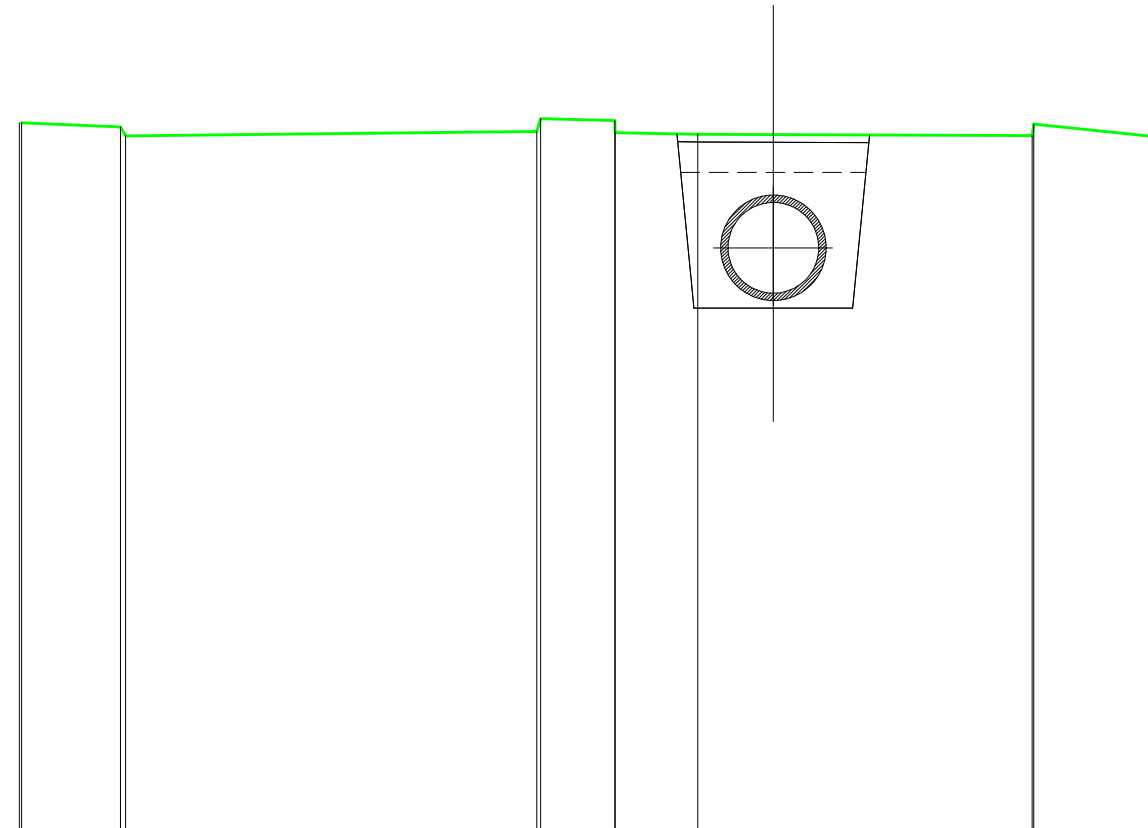


SCAVI E BONIFICHE	
STERRO	5.07 mq
SCARIFICA	2.53 m
RILEVATI	
RIEMPIMENTO	5.07 mq

SEZIONE N. : 46
 QT. SCORRIMENTO : 457.122
 DIST. PRG. : 137.340
 DIST. PREC. : 9.680
 DIST. SUCC. : 0.040

SCALA 1:100

QT. RIF. 450.00



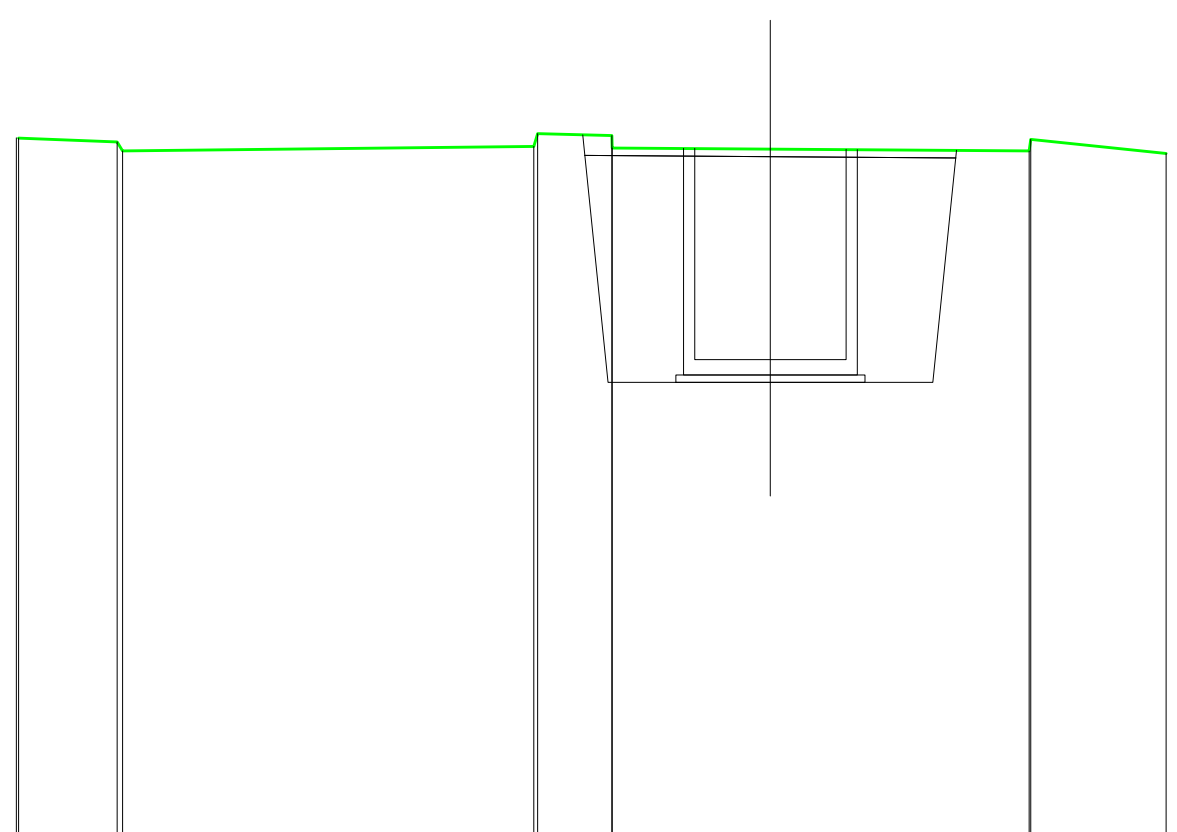
QUOTE TERRENO	459.37 459.37	459.32 459.26	459.26 459.43	459.40 459.24	459.22	459.21	459.20 459.35	459.17
DIST. PARZIALI TERRENO	1.31	5.44	0.98	1.09	1.00	3.42	1.79	
QUOTE PROGETTO VS								
QUOTE SCAVO				459.22 456.92	456.92	456.92	456.92 459.21	
DIST. PARZIALI SCAVO				0.23 1.05	1.05	0.22		

SCAVI E BONIFICHE	
STERRO	13.76 mq
SCARIFICA	4.91 m
RILEVATI	
RIEMPIMENTO	13.76 mq

SEZIONE N. : 47
 QT. SCORRIMENTO : 457.121
 DIST. PRG. : 137.380
 DIST. PREC. : 0.040
 DIST. SUCC. : 1.148

SCALA 1:100

QT. RIF. 450.00



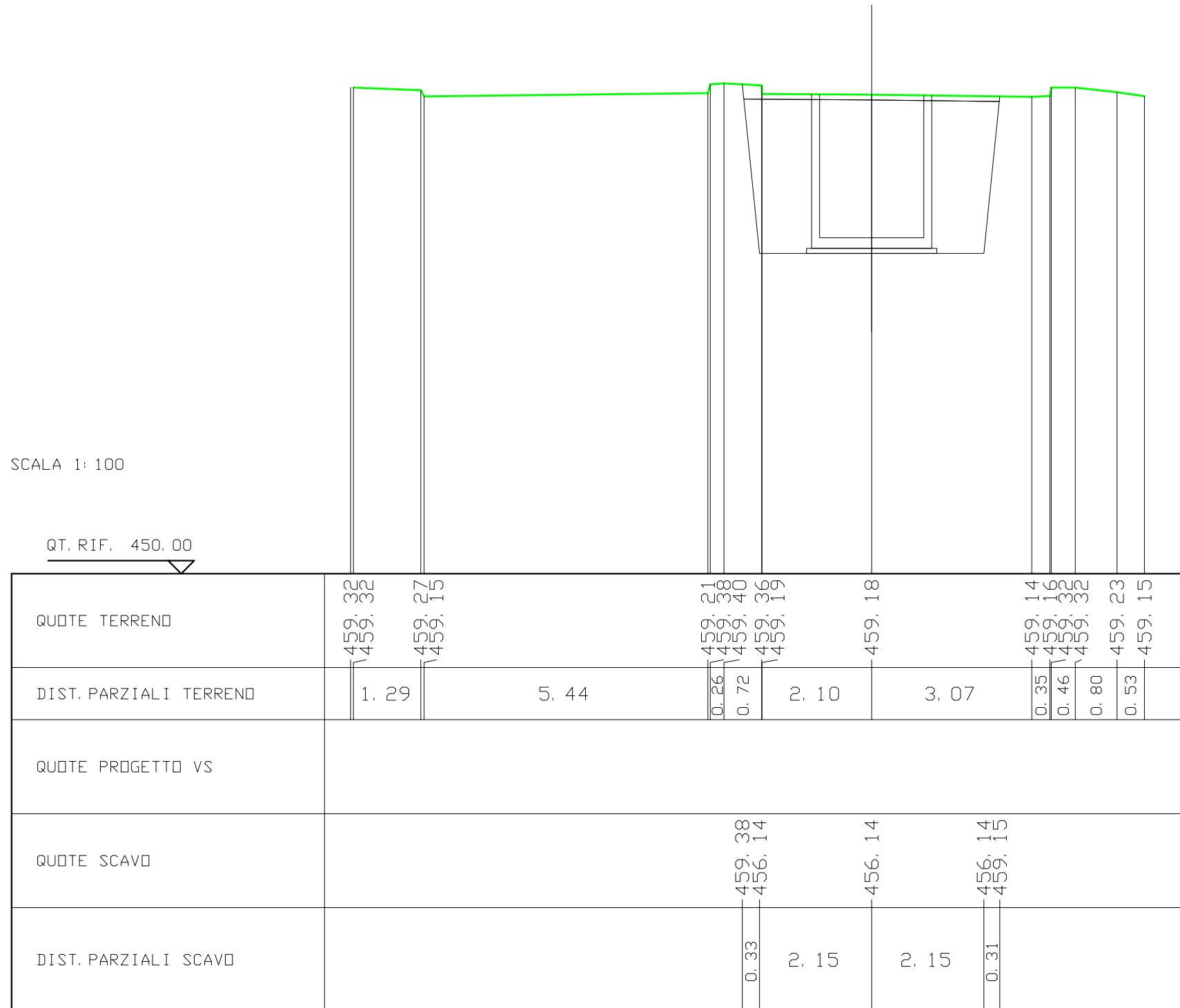
QUOTE TERRENO	459.37 459.37	459.32 459.26	459.26 459.43	459.40 459.24	459.22	459.20 459.35	459.17
DIST. PARZIALI TERRENO	1.30	5.44	0.98	2.09	3.42	1.79	
QUOTE PROGETTO VS							
QUOTE SCAVO			459.41 456.14		456.14		456.14 459.21
DIST. PARZIALI SCAVO			0.33	2.15	2.15		0.31

SCAVI E BONIFICHE	
STERRO	13.50 mq
SCARIFICA	4.90 m
RILEVATI	
RIEMPIMENTO	13.50 mq

SEZIONE N. : 48
 QT. SCORRIMENTO : 457.075
 DIST. PRG. : 138.528
 DIST. PREC. : 1.148
 DIST. SUCC. : 2.005

SCALA 1:100

QT. RIF. 450.00

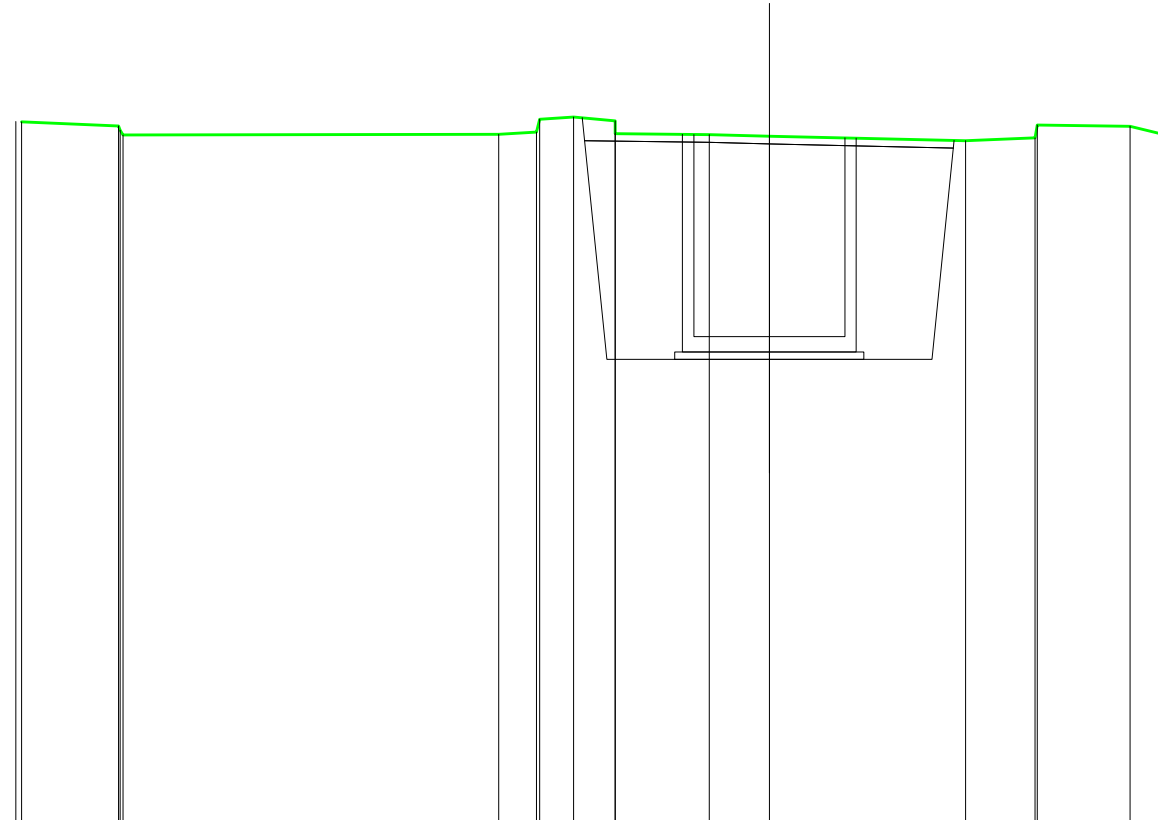


SCAVI E BONIFICHE	
STERRO	13.10 mq
SCARIFICA	4.89 m
RILEVATI	
RIEMPIMENTO	13.10 mq

SEZIONE N. : 49
 QT. SCORRIMENTO : 456.637
 DIST. PRG. : 140.533
 DIST. PREC. : 2.005
 DIST. SUCC. : 1.147

SCALA 1:100

QT. RIF. 450.00



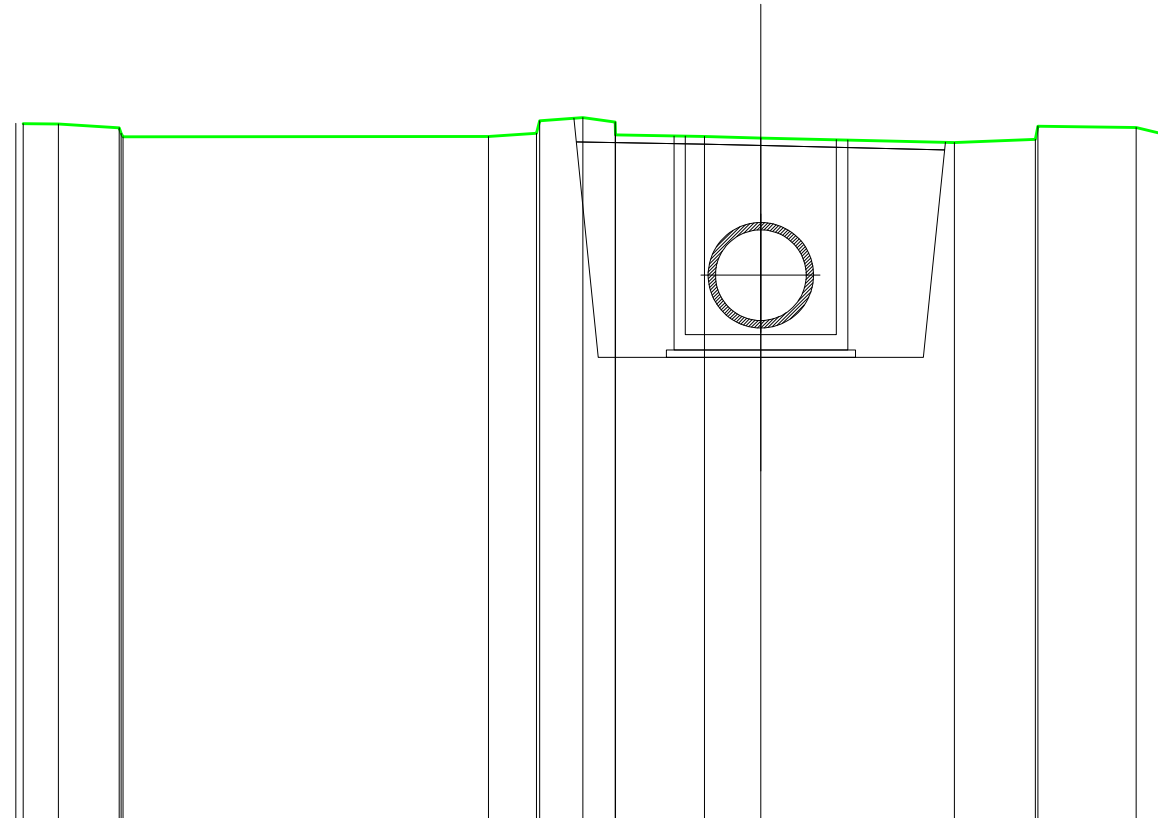
QUOTE TERRENO	459.28 459.28	459.22 459.17 459.10	459.11 459.15 459.31 459.34	459.29 459.12	459.11	459.09	459.03	459.07 459.24	459.22 459.12
DIST. PARZIALI TERRENO	1.28	4.97	0.50 0.45 0.55	1.24	0.79	2.60	0.92	1.22	0.44
QUOTE PROGETTO VS									
QUOTE SCAVO			459.33 456.14		456.14		456.14 459.03		
DIST. PARZIALI SCAVO			0.33	2.15		2.15	0.30		

SCAVI E BONIFICHE	
STERRO	12.85 mq
SCARIFICA	4.87 m
RILEVATI	
RIEMPIMENTO	12.85 mq

SEZIONE N. : 50
 QT. SCORRIMENTO : 456.625
 DIST. PRG. : 141.680
 DIST. PREC. : 1.147
 DIST. SUCC. : 0.010

SCALA 1:100

QT. RIF. 450.00



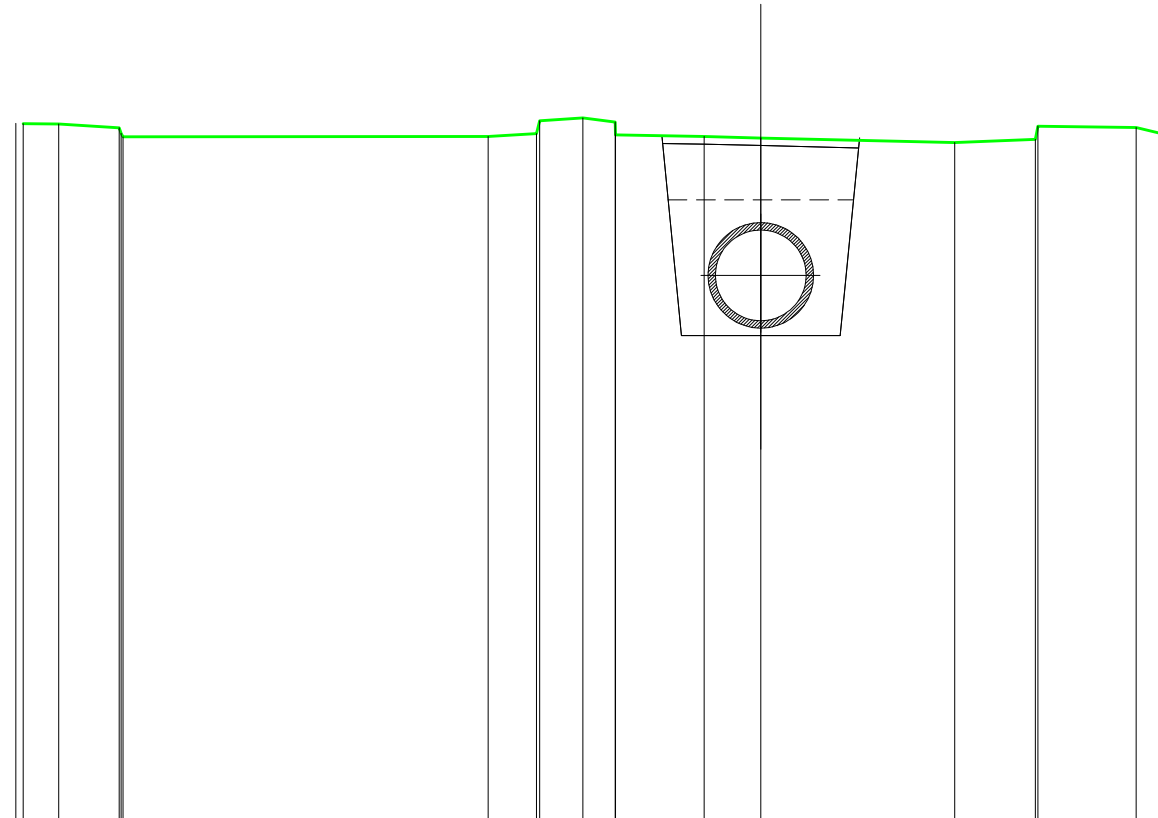
QUOTE TERRENO	459.23 459.23 459.23	459.17 459.10 459.06	459.06	459.10 459.27 459.31	459.25 459.08	459.06	459.04	458.98	459.02 459.20	459.18 459.10 459.10
DIST. PARZIALI TERRENO	0.47 0.80	4.83	0.64	0.57 0.43	1.18	0.75	2.56	1.07	1.30	0.32
QUOTE PROGETTO VS										
QUOTE SCAVO				459.30 456.14		456.14		456.14 458.98		
DIST. PARZIALI SCAVO				0.32	2.15	2.15		0.29		

SCAVI E BONIFICHE	
STERRO	5.90 mq
SCARIFICA	2.59 m
RILEVATI	
RIEMPIMENTO	5.90 mq

SEZIONE N. : 51
 QT. SCORRIMENTO : 456.625
 DIST. PRG. : 141.690
 DIST. PREC. : 0.010
 DIST. SUCC. : 13.310

SCALA 1:100

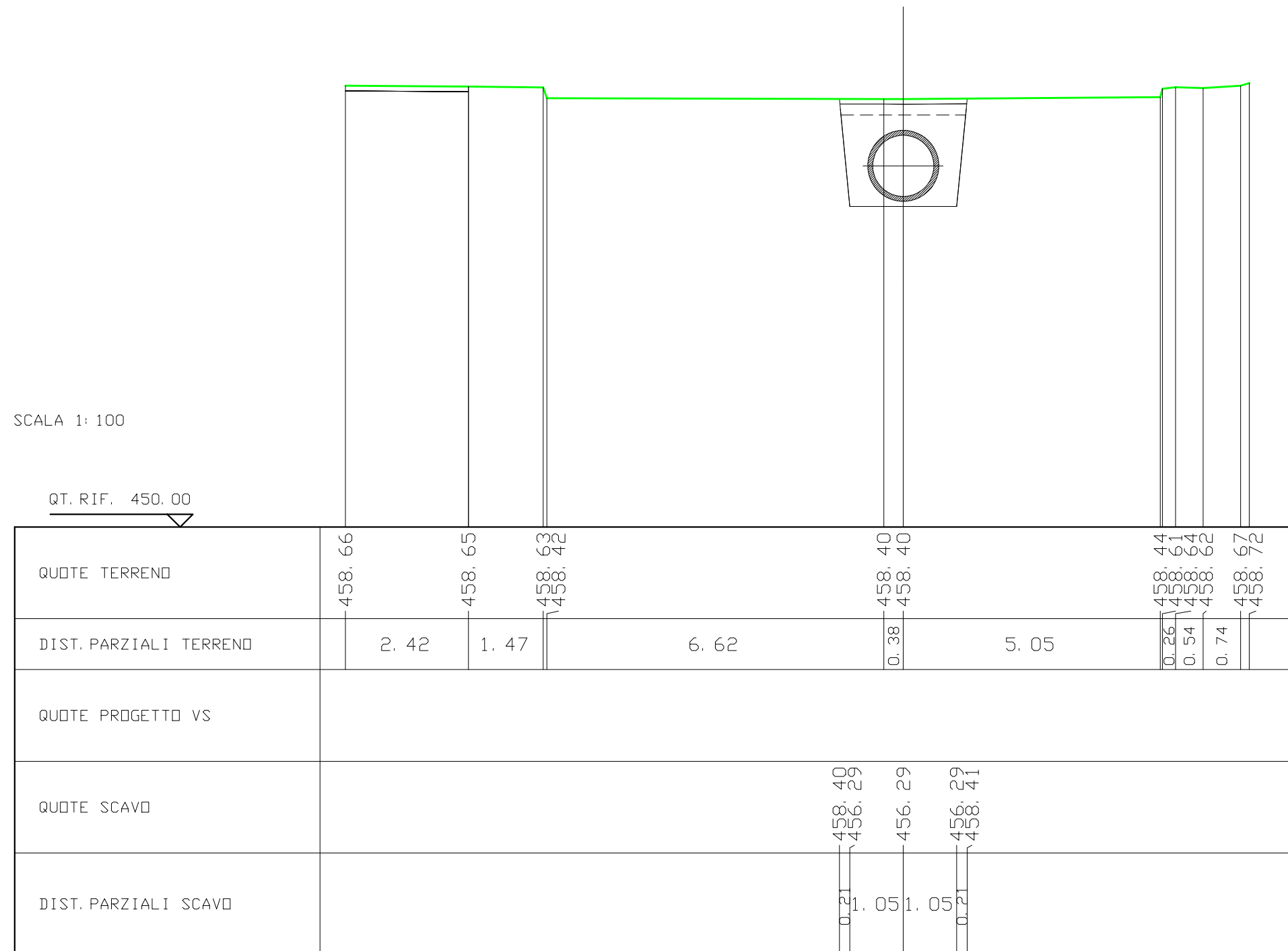
QT. RIF. 450.00



QUOTE TERRENO	459.23 459.23 459.23	459.17 459.10 459.06	459.06	459.10 459.27 459.31	459.25 459.08	459.06	459.04	458.98	459.02 459.20	459.18 459.10 459.10
DIST. PARZIALI TERRENO	0.47 0.80	4.83	0.64	0.57 0.43	1.18	0.75	2.56	1.07	1.30	0.32
QUOTE PROGETTO VS										
QUOTE SCAVO										
DIST. PARZIALI SCAVO										

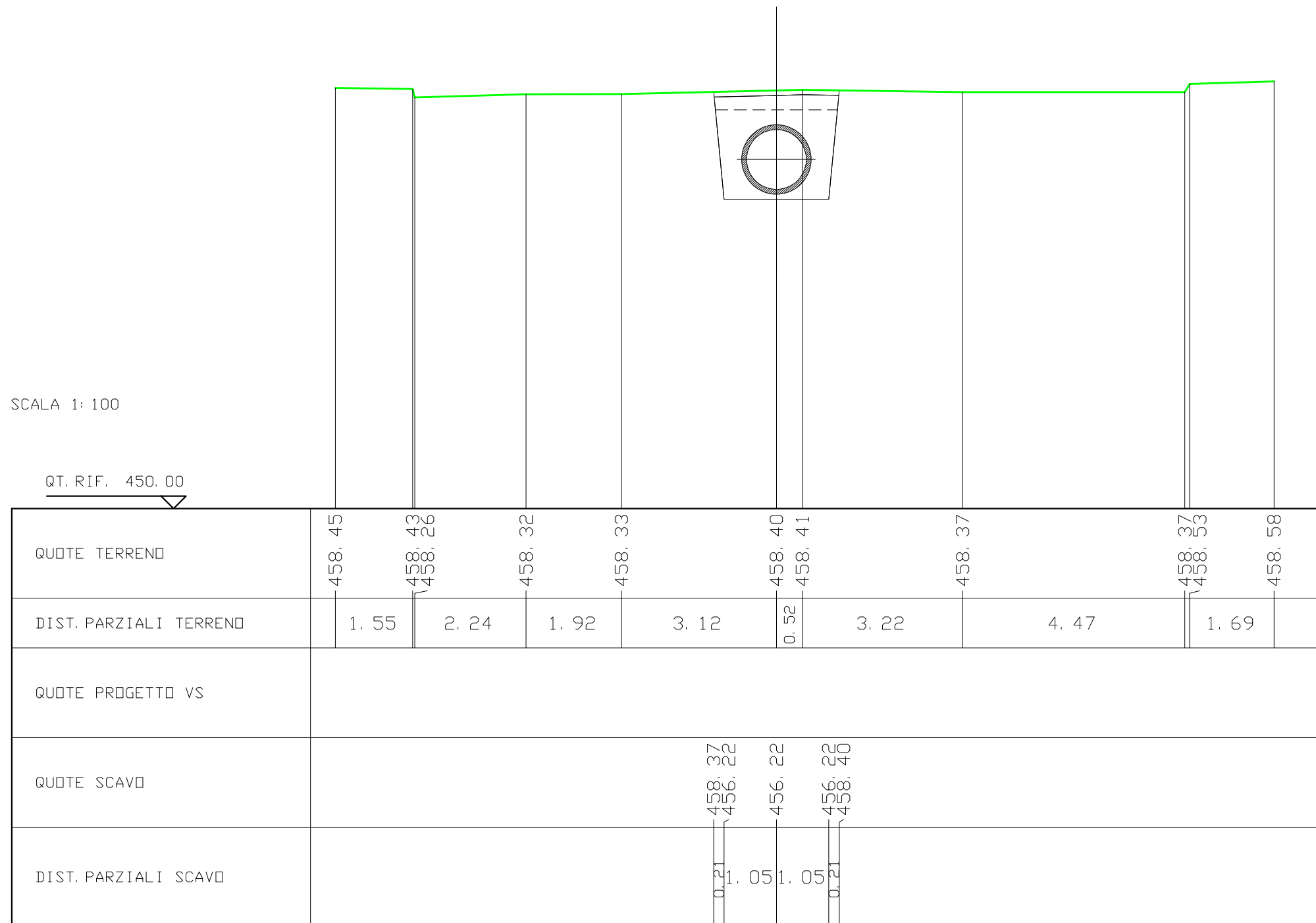
SCAVI E BONIFICHE	
STERRO	4.62 mq
SCARIFICA	2.50 m
RILEVATI	
RIEMPIMENTO	4.62 mq

SEZIONE N. : 52
 QT. SCORRIMENTO : 456.492
 DIST. PRG. : 155.000
 DIST. PREC. : 13.310
 DIST. SUCC. : 7.870



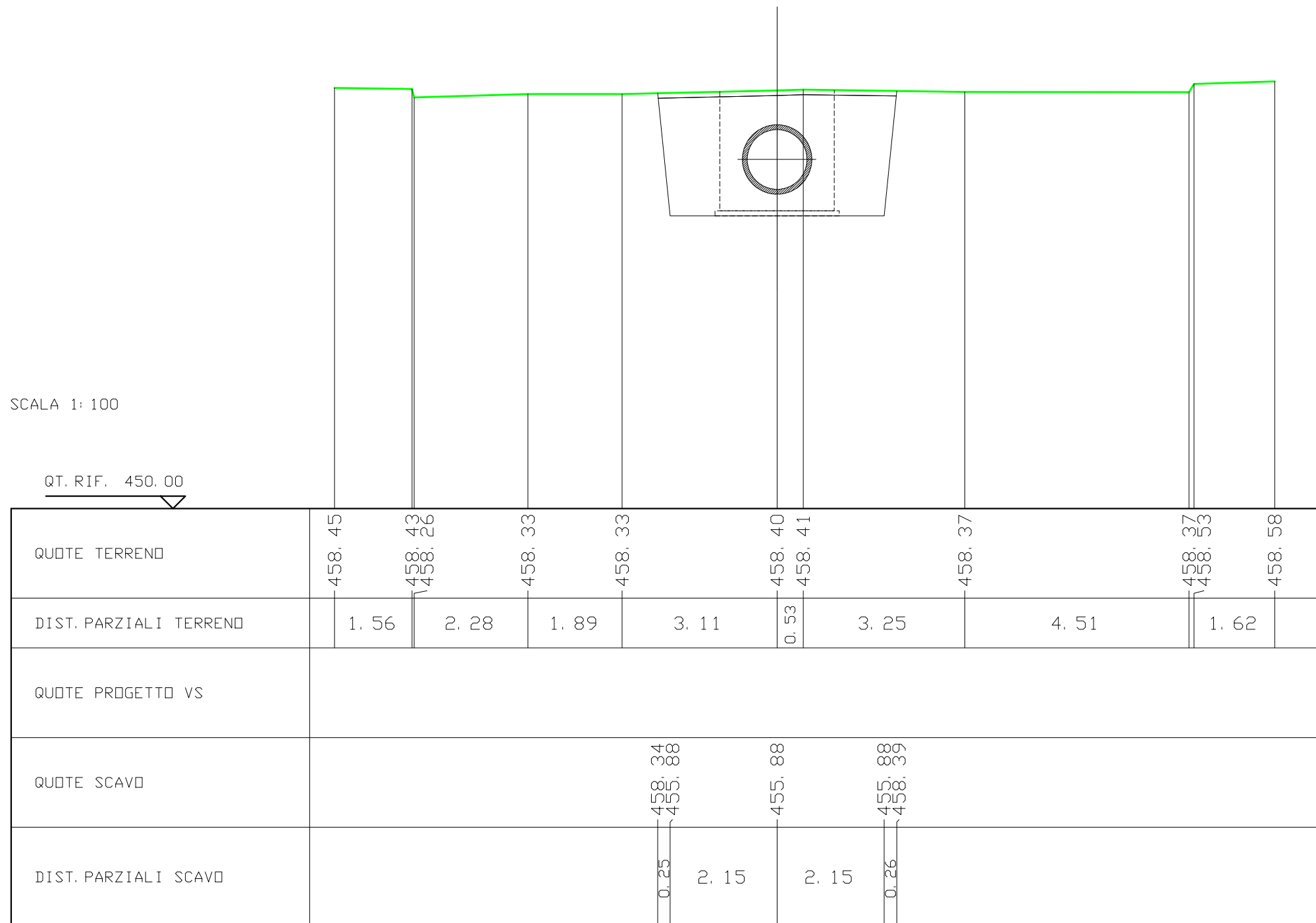
SCAVI E BONIFICHE	
STERRO	4.76 mq
SCARIFICA	2.50 m
RILEVATI	
RIEMPIMENTO	4.76 mq

SEZIONE N. : 53
 QT. SCORRIMENTO : 456.413
 DIST. PRG. : 162.870
 DIST. PREC. : 7.870
 DIST. SUCC. : 0.050



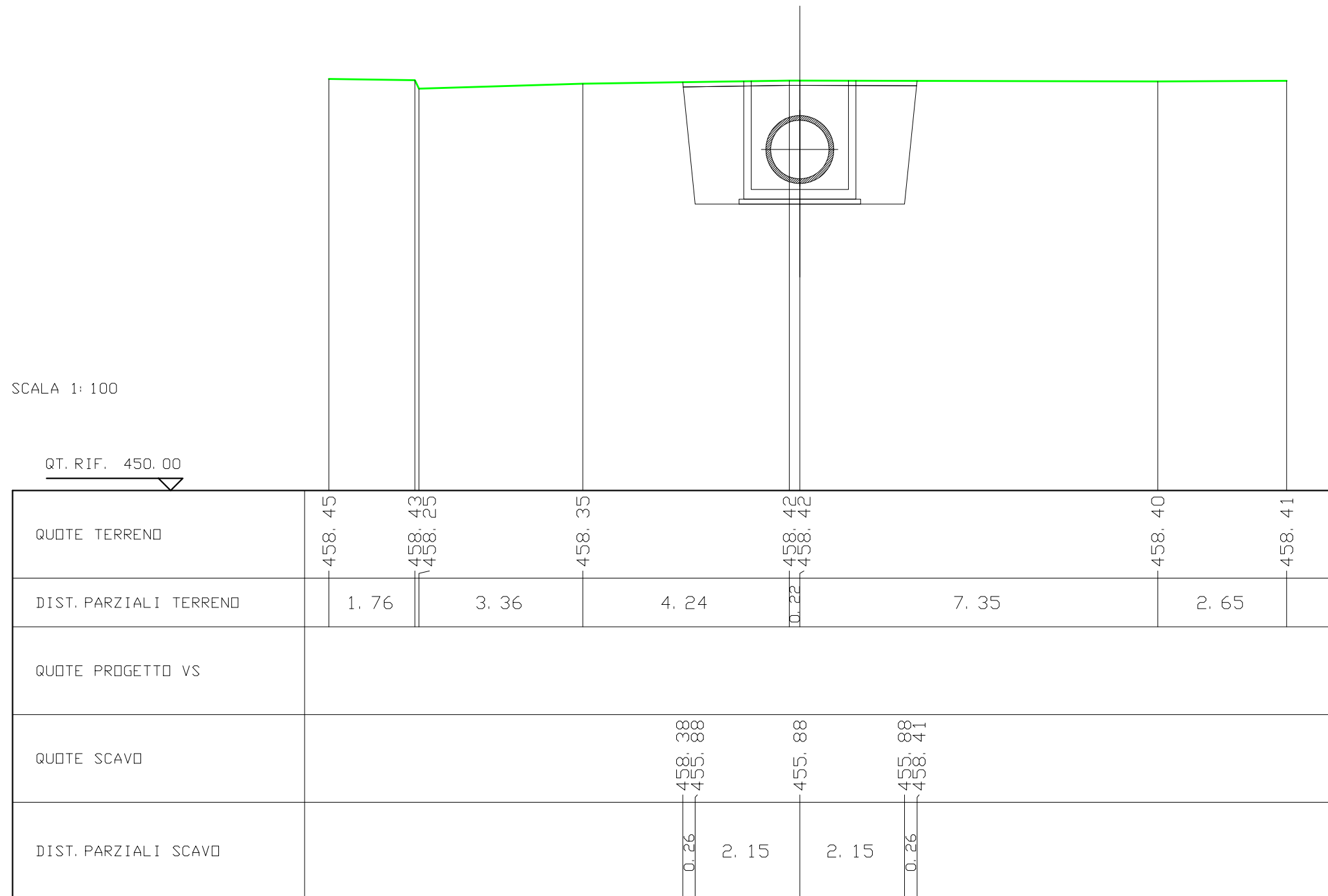
SCAVI E BONIFICHE	
STERRO	10.96 mq
SCARIFICA	4.79 m
RILEVATI	
RIEMPIMENTO	10.96 mq

SEZIONE N. : 54
 QT. SCORRIMENTO : 456.413
 DIST. PRG. : 162.920
 DIST. PREC. : 0.050
 DIST. SUCC. : 1.153



SCAVI E BONIFICHE	
STERRO	11.09 mq
SCARIFICA	4.80 m
RILEVATI	
RIEMPIMENTO	11.09 mq

SEZIONE N. : 55
 QT. SCORRIMENTO : 456.401
 DIST. PRG. : 164.073
 DIST. PREC. : 1.153
 DIST. SUCC. : 2.134

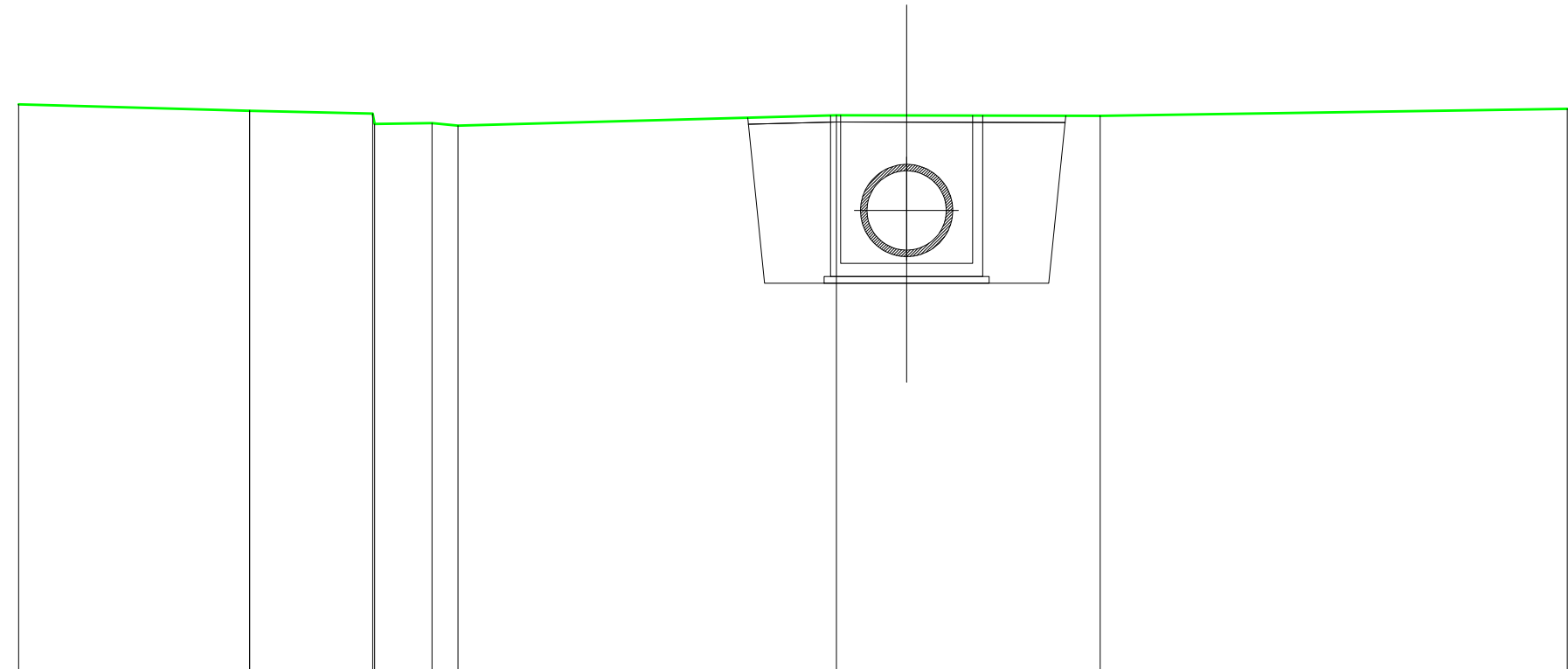


SCAVI E BONIFICHE	
STERRO	11.10 mq
SCARIFICA	4.80 m
RILEVATI	
RIEMPIMENTO	11.10 mq

SEZIONE N. : 56
 QT. SCORRIMENTO : 456.380
 DIST. PRG. : 166.207
 DIST. PREC. : 2.134
 DIST. SUCC. : 1.163

SCALA 1:100

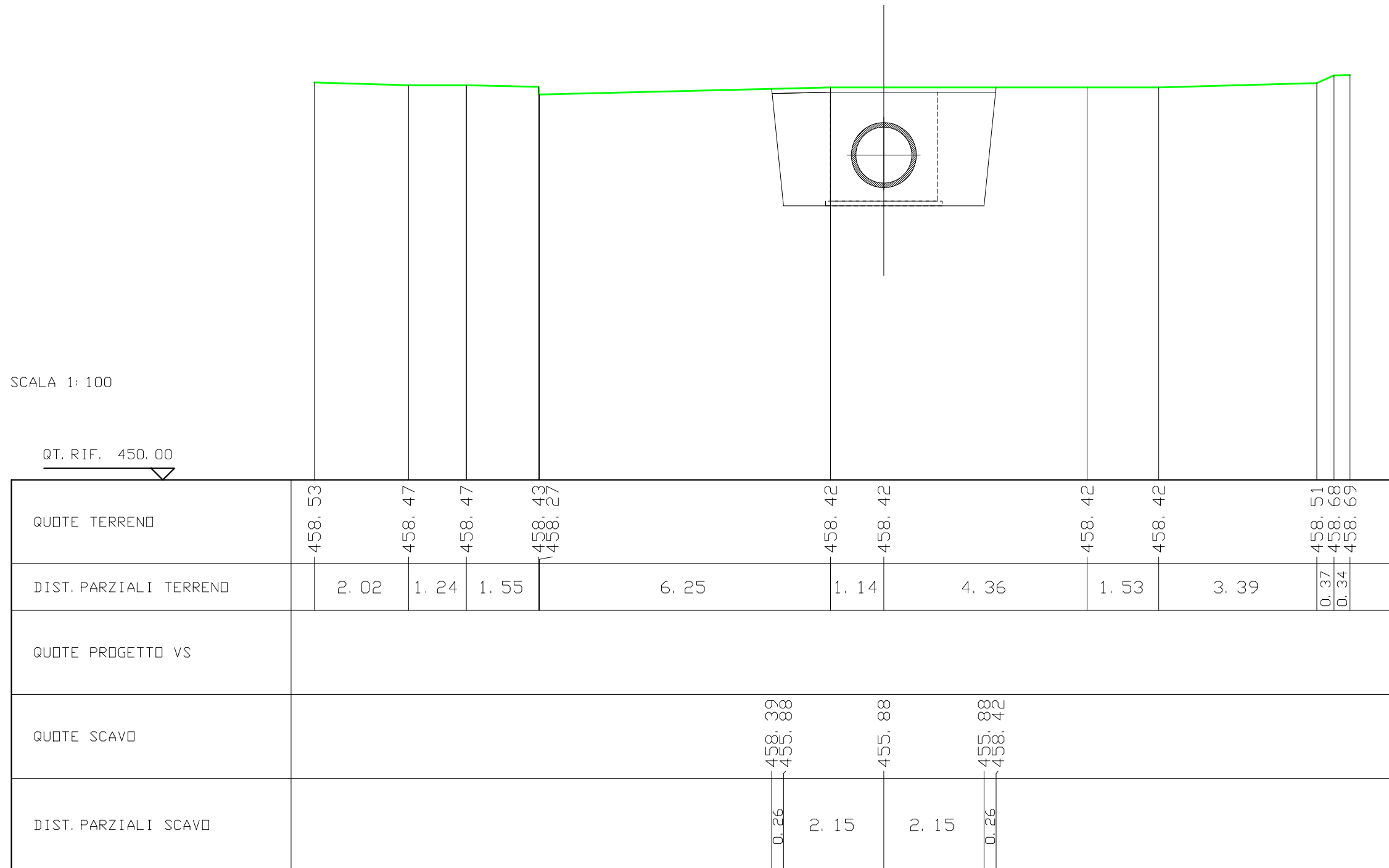
QT. RIF. 450.00



QUOTE TERRENO	458.59	458.49	458.45	458.29	458.30	458.26	458.42	458.42	458.41	458.52
DIST. PARZIALI TERRENO	3.50	1.86	0.87	0.39	5.73	1.06	2.93	7.07		
QUOTE PROGETTO VS										
QUOTE SCAVO							458.38	455.88	455.88	458.41
DIST. PARZIALI SCAVO							0.26	2.15	2.15	0.26

SCAVI E BONIFICHE	
STERRO	11.09 mq
SCARIFICA	4.80 m
RILEVATI	
RIEMPIMENTO	11.09 mq

SEZIONE N. : 57
 QT. SCORRIMENTO : 456.368
 DIST. PRDG. : 167.370
 DIST. PREC. : 1.163
 DIST. SUCC. : 0.050

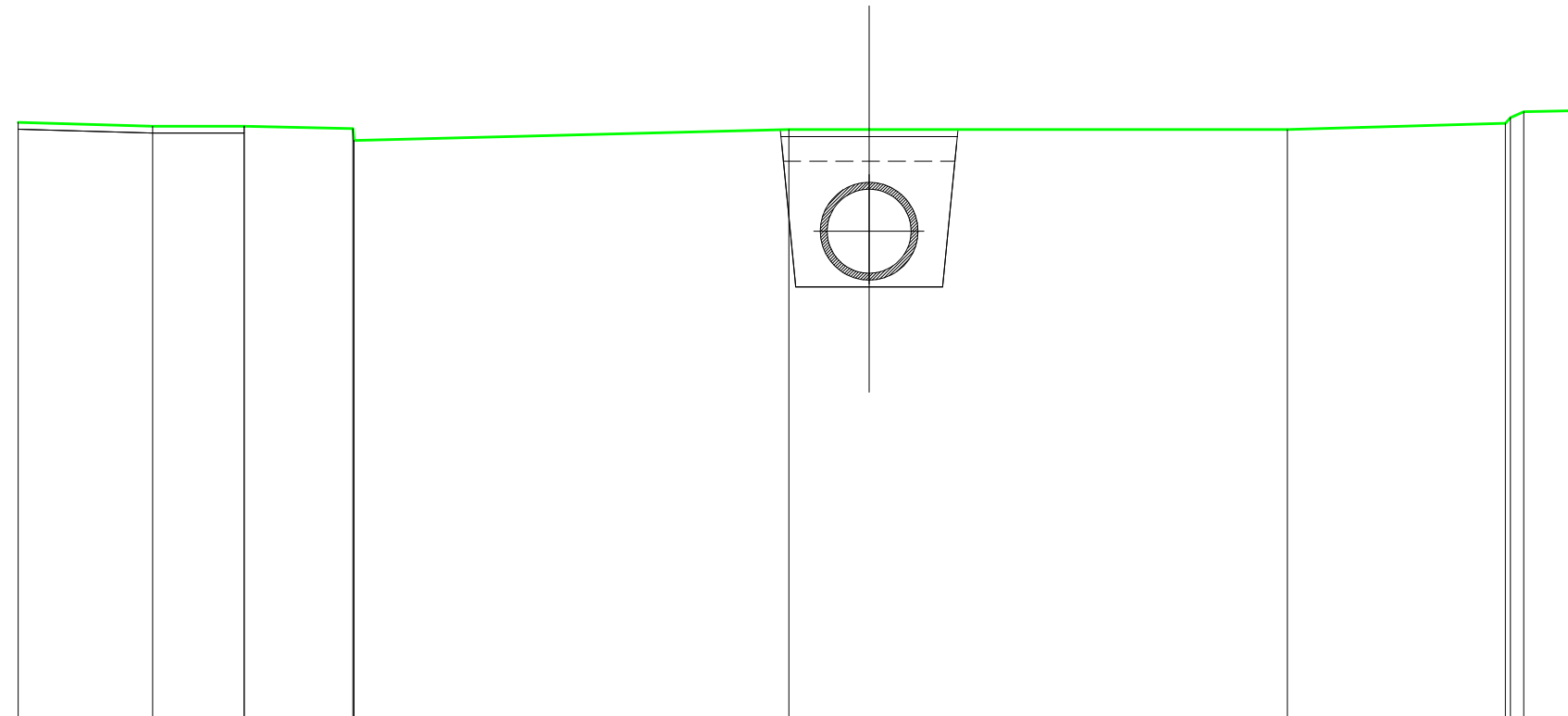


SCAVI E BONIFICHE	
STERRO	4.97 mq
SCARIFICA	5.75 m
RILEVATI	
RIEMPIMENTO	4.97 mq

SEZIONE N. : 58
 QT. SCORRIMENTO : 456.368
 DIST. PRG. : 167.420
 DIST. PREC. : 0.050
 DIST. SUCC. : 12.740

SCALA 1:100

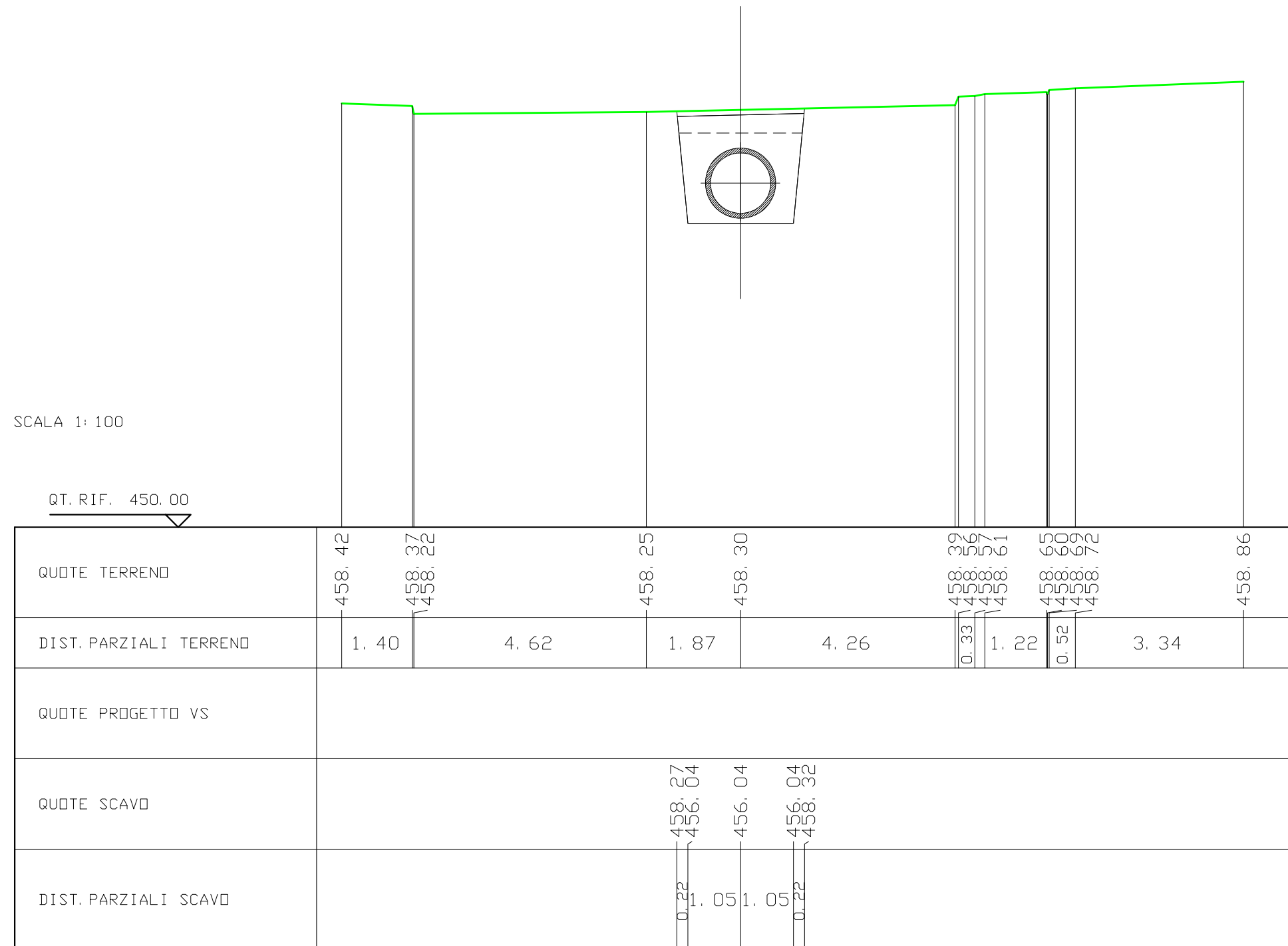
QT. RIF. 450.00



QUOTE TERRENO	458.52	458.47	458.47	458.43 458.27	458.42	458.42	458.42	458.51 458.59 458.67 458.69
DIST. PARZIALI TERRENO	1.92	1.31	1.55	6.21	1.15	5.98	3.11	0.65
QUOTE PROGETTO VS								
QUOTE SCAVO					458.42 456.17	456.17	456.17	456.17 458.42
DIST. PARZIALI SCAVO					0.22 1.05	1.05	0.22	

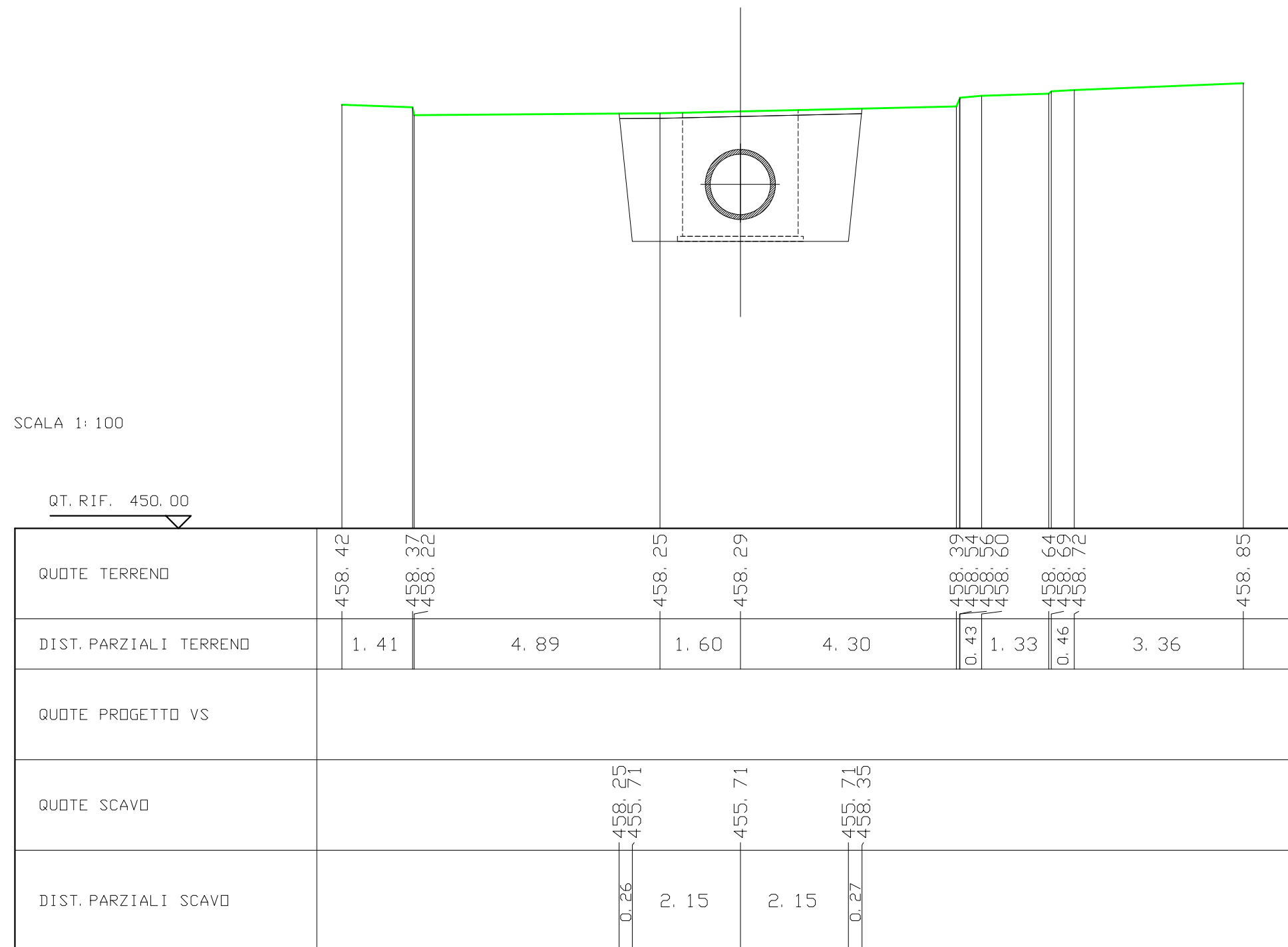
SCAVI E BONIFICHE	
STERRO	4,98 mq
SCARIFICA	2,52 m
RILEVATI	
RIEMPIMENTO	4,98 mq

SEZIONE N. : 59
 QT. SCORRIMENTO : 456,240
 DIST. PRG. : 180,160
 DIST. PREC. : 12,740
 DIST. SUCC. : 0,060



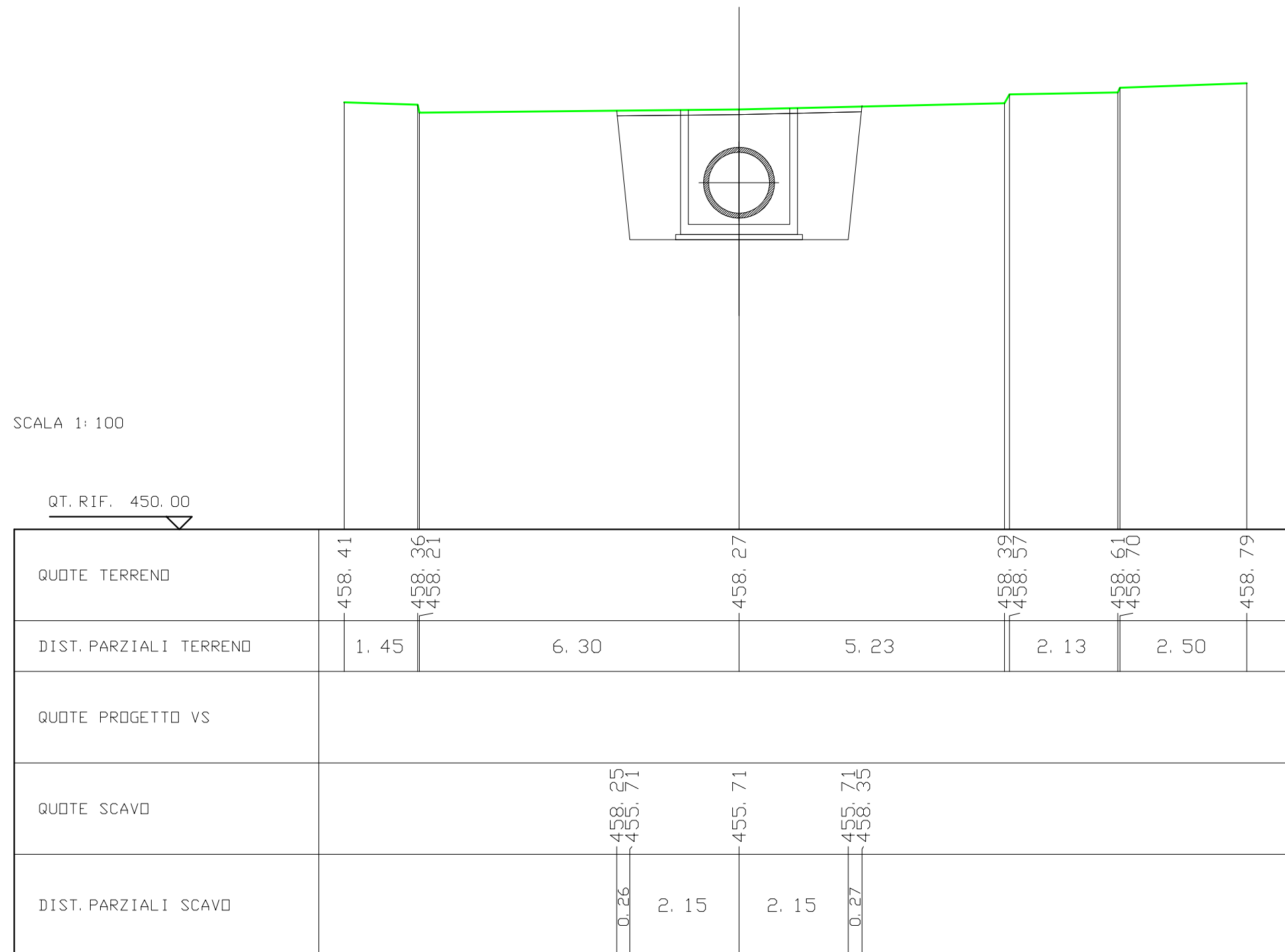
SCAVI E BONIFICHE	
STERRO	11.32 mq
SCARIFICA	4.81 m
RILEVATI	
RIEMPIMENTO	11.32 mq

SEZIONE N. : 60
 QT. SCORRIMENTO : 456.240
 DIST. PRG. : 180.220
 DIST. PREC. : 0.060
 DIST. SUCC. : 1.162



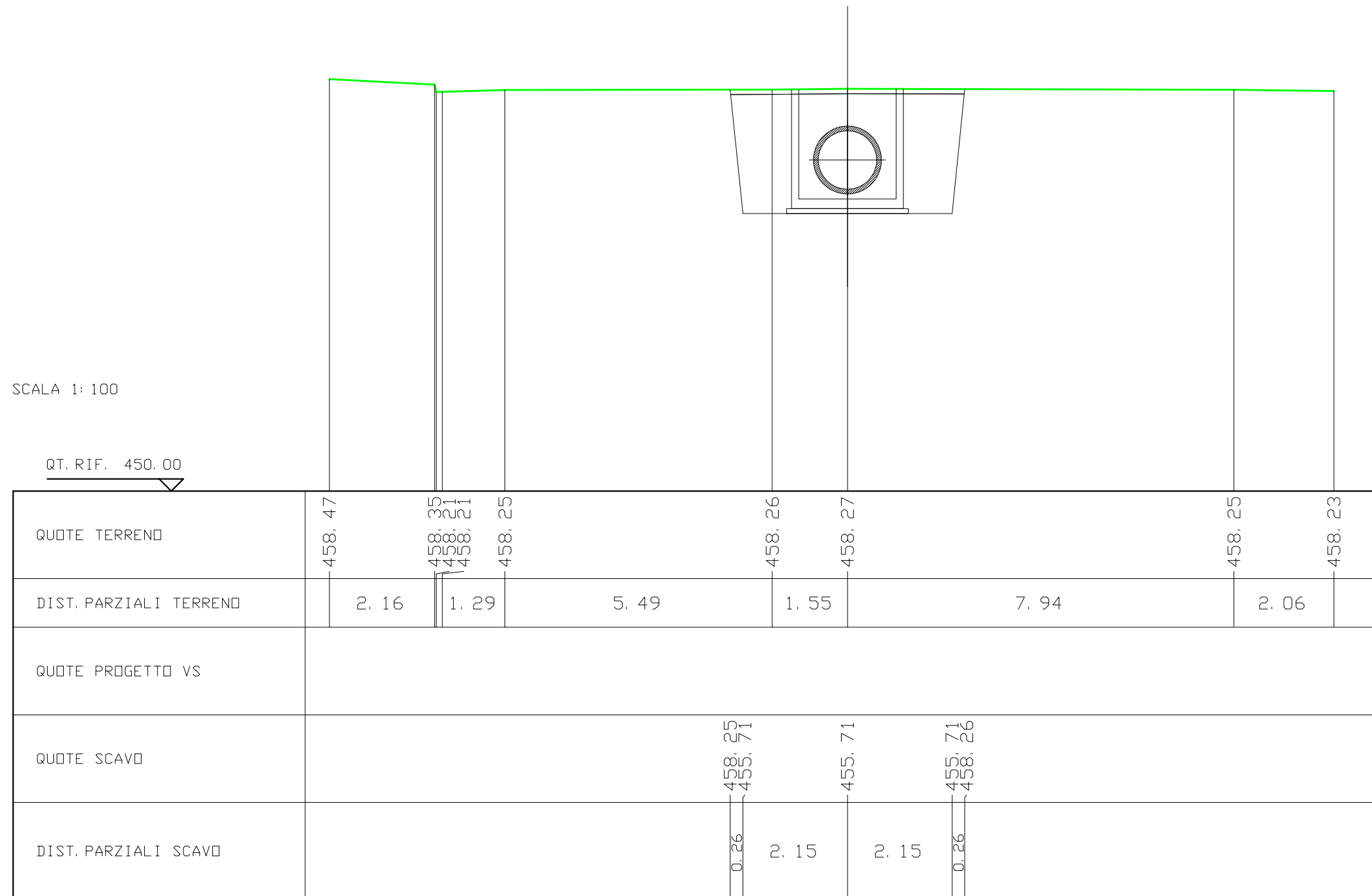
SCAVI E BONIFICHE	
STERRO	11,26 mq
SCARIFICA	4,81 m
RILEVATI	
RIEMPIMENTO	11,26 mq

SEZIONE N. : 61
 QT. SCORRIMENTO : 456,228
 DIST. PRG. : 181,382
 DIST. PREC. : 1,162
 DIST. SUCC. : 2,152



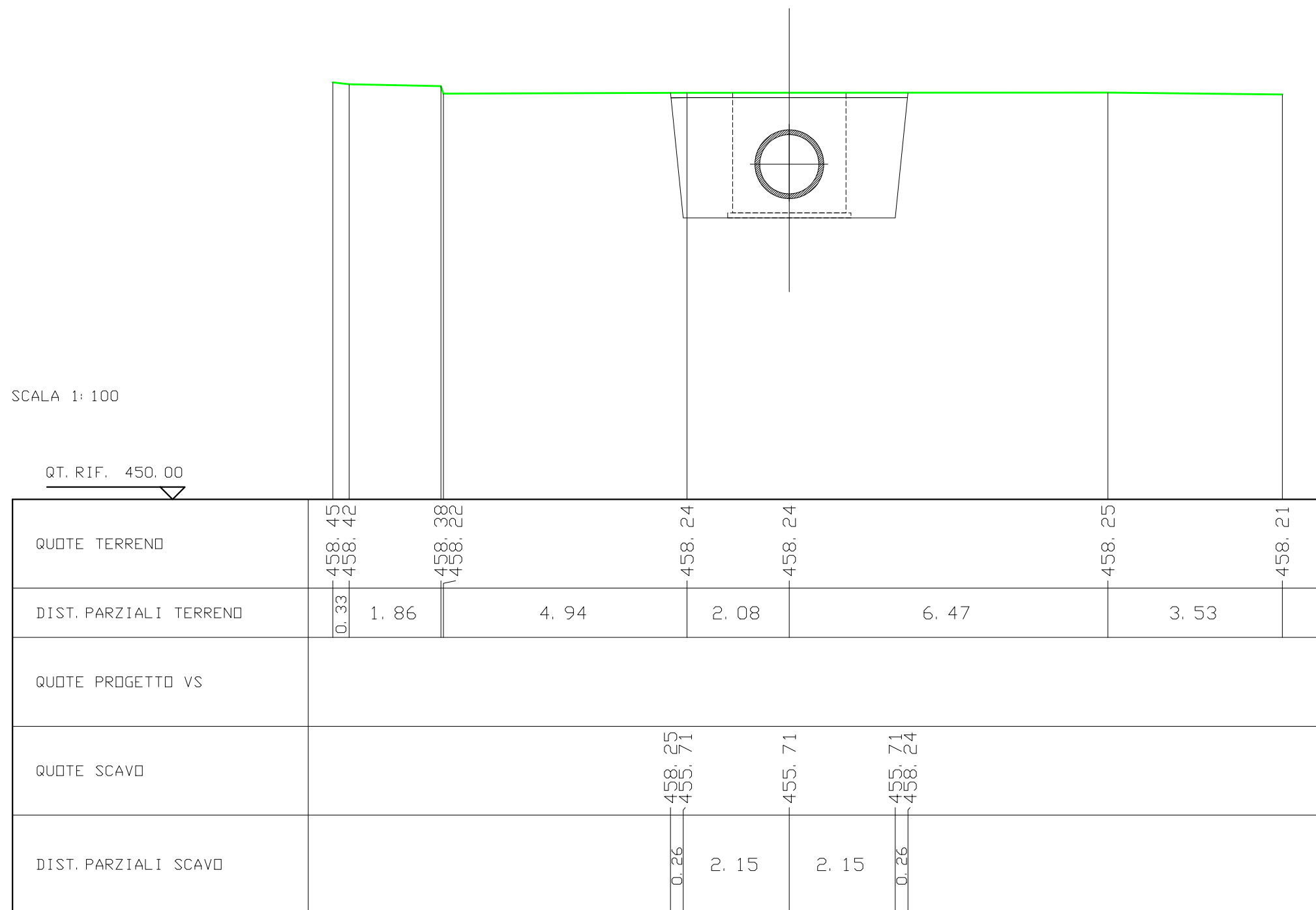
SCAVI E BONIFICHE	
STERRO	11.19 mq
SCARIFICA	4.80 m
RILEVATI	
RIEMPIMENTO	11.19 mq

SEZIONE N. : 62
 QT. SCORRIMENTO : 456.207
 DIST. PRG. : 183.534
 DIST. PREC. : 2.152
 DIST. SUCC. : 1.156



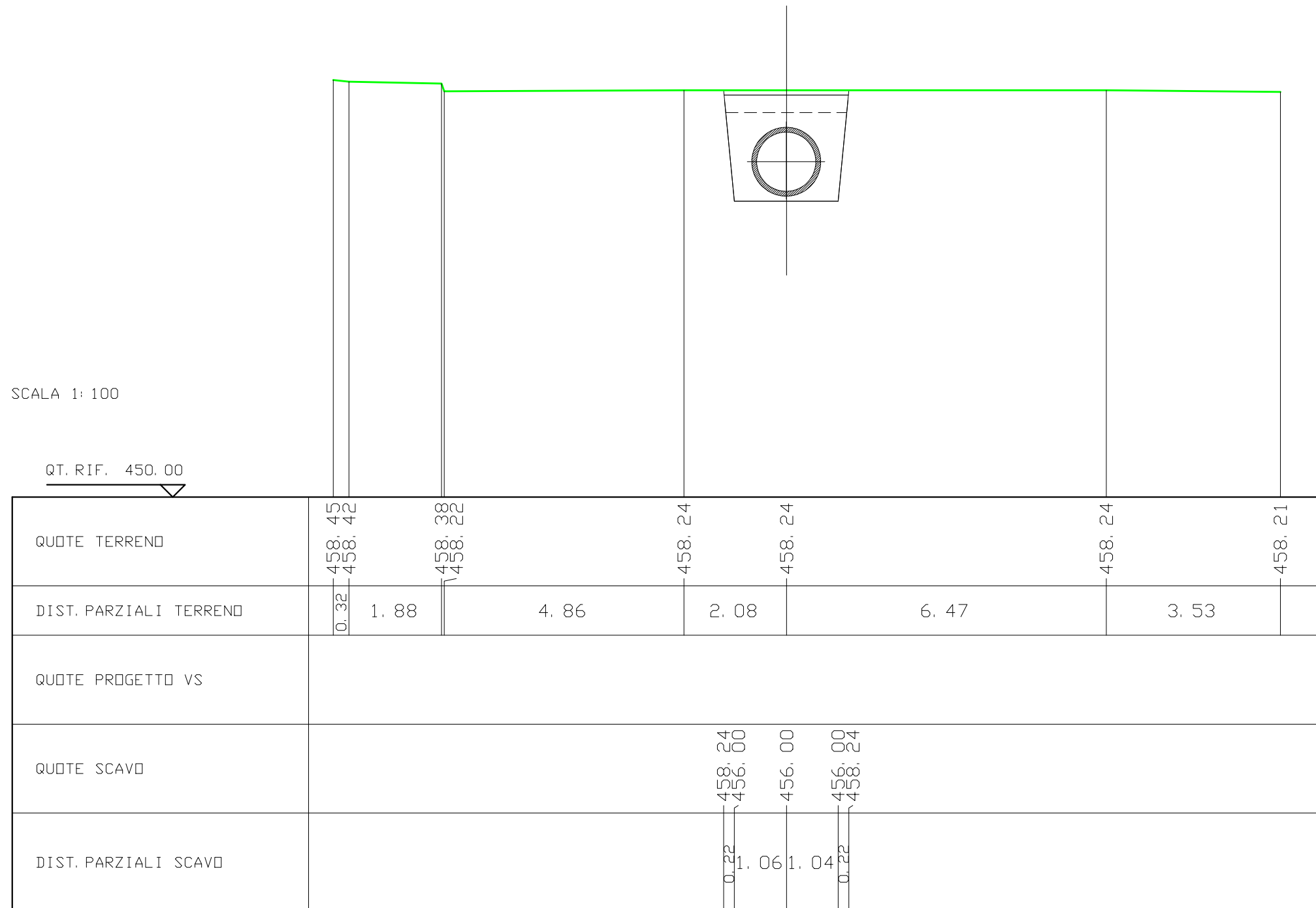
SCAVI E BONIFICHE	
STERRO	11.06 mq
SCARIFICA	4.80 m
RILEVATI	
RIEMPIMENTO	11.06 mq

SEZIONE N. : 63
 QT. SCORRIMENTO : 456.195
 DIST. PRG. : 184.690
 DIST. PREC. : 1.156
 DIST. SUCC. : 0.060



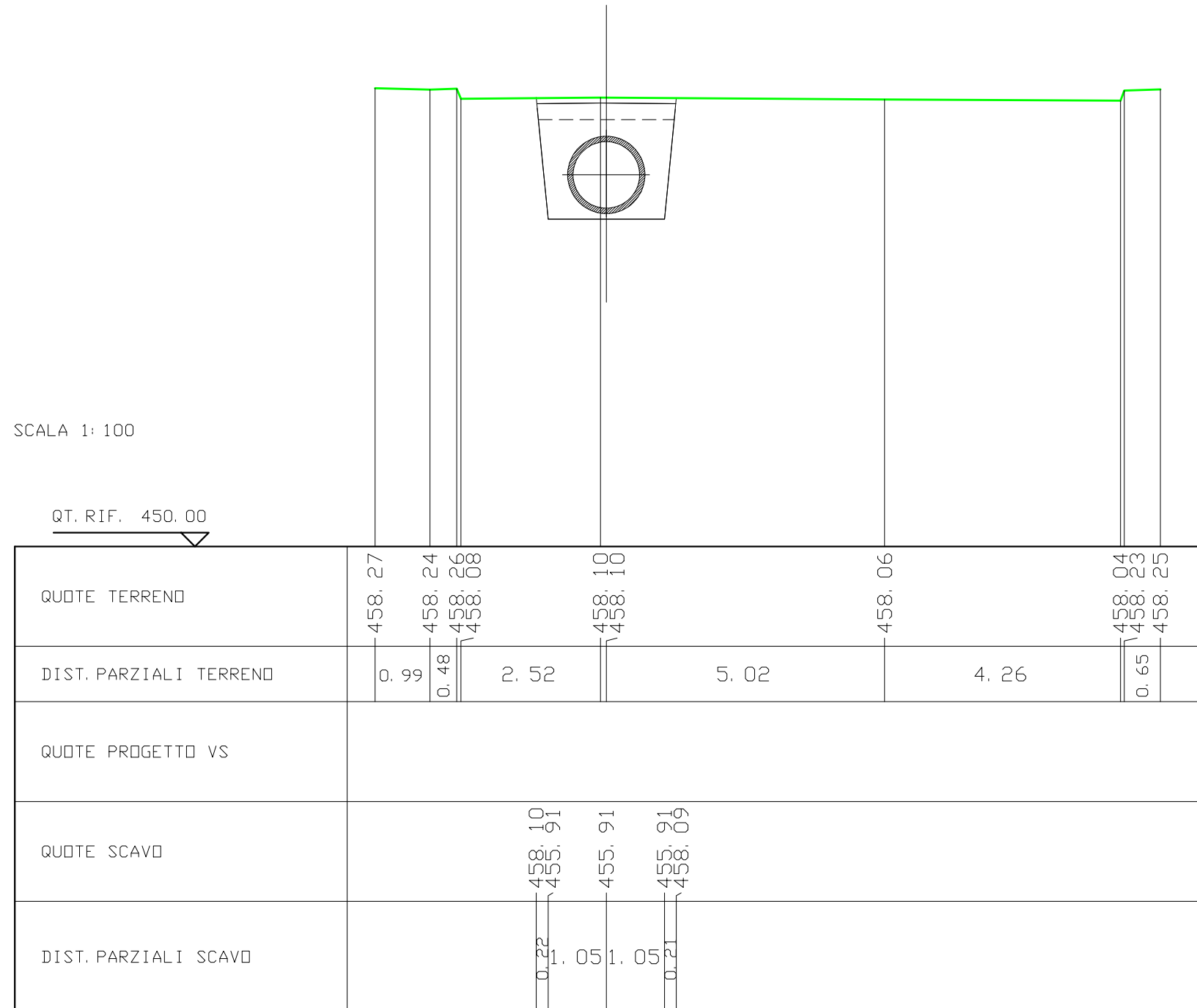
SCAVI E BONIFICHE	
STERRO	4,94 mq
SCARIFICA	2,52 m
RILEVATI	
RIEMPIMENTO	4,94 mq

SEZIONE N. : 64
 QT. SCORRIMENTO : 456,194
 DIST. PRG. : 184,750
 DIST. PREC. : 0,060
 DIST. SUCC. : 9,160



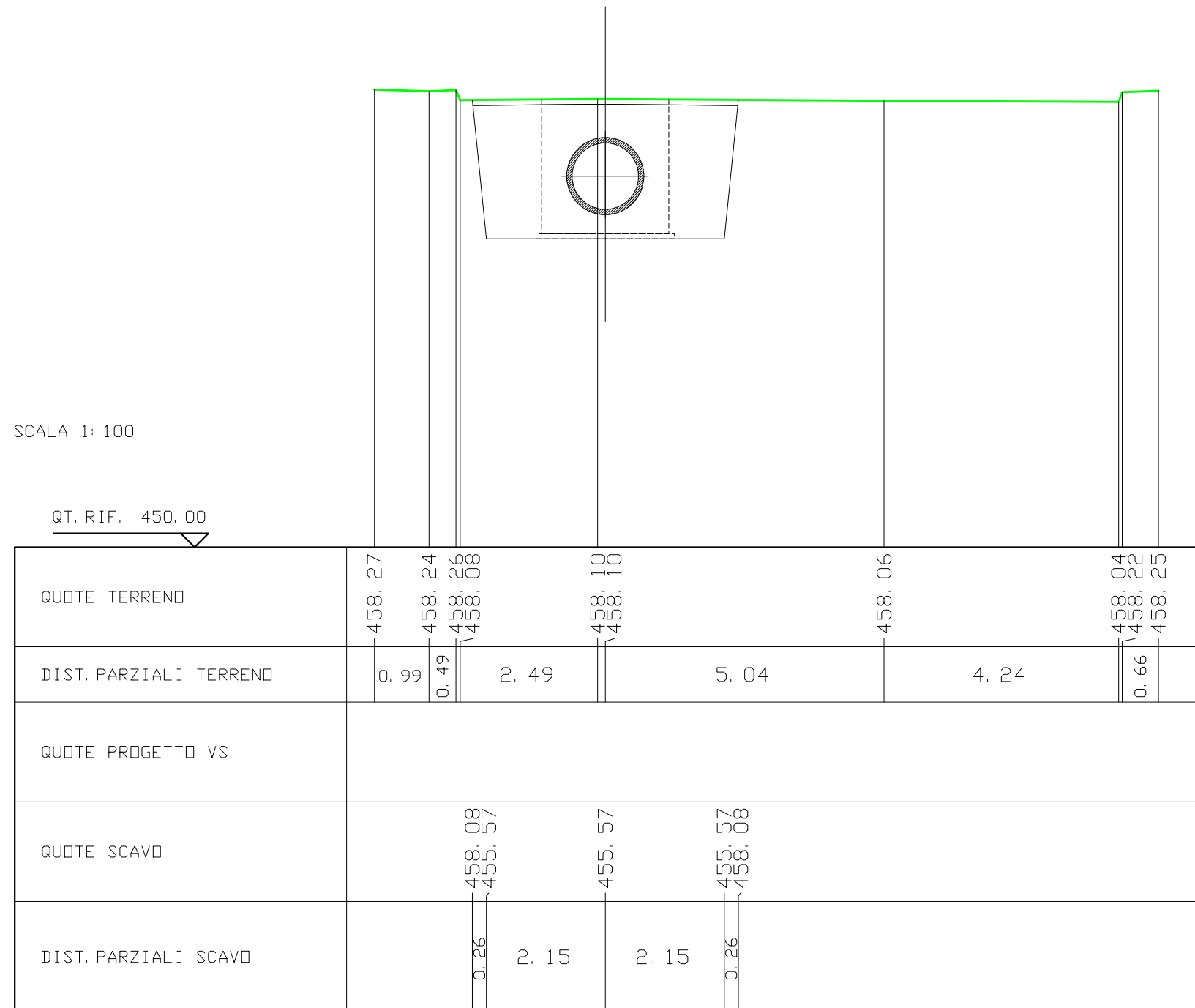
SCAVI E BONIFICHE	
STERRO	4.79 mq
SCARIFICA	2.50 m
RILEVATI	
RIEMPIMENTO	4.79 mq

SEZIONE N. : 65
 QT. SCORRIMENTO : 456.103
 DIST. PRG. : 193.910
 DIST. PREC. : 9.160
 DIST. SUCC. : 0.030



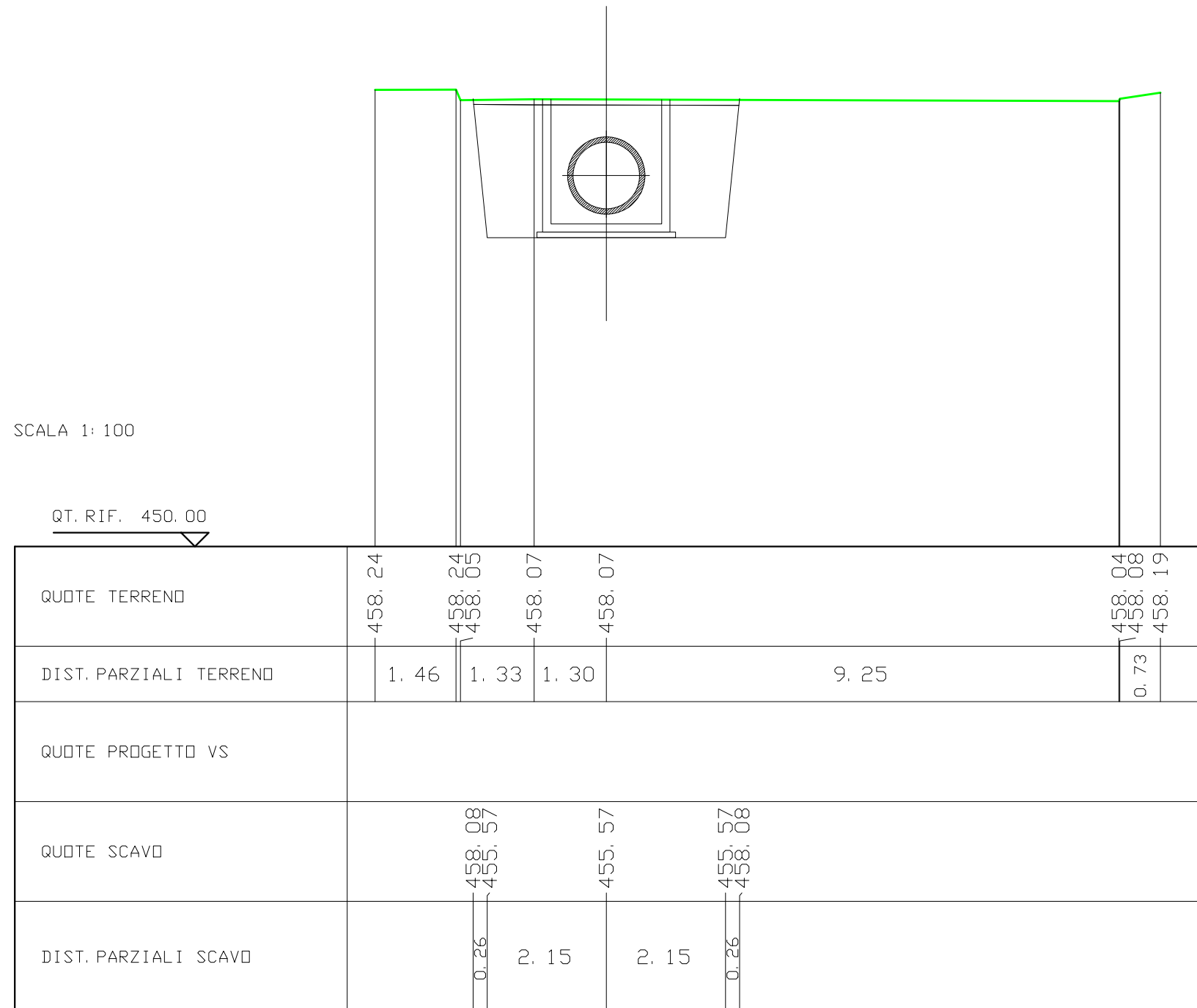
SCAVI E BONIFICHE	
STERRO	11.00 mq
SCARIFICA	4.80 m
RILEVATI	
RIEMPIMENTO	11.00 mq

SEZIONE N. : 66
 QT. SCORRIMENTO : 456.103
 DIST. PRG. : 193.940
 DIST. PREC. : 0.030
 DIST. SUCC. : 1.052



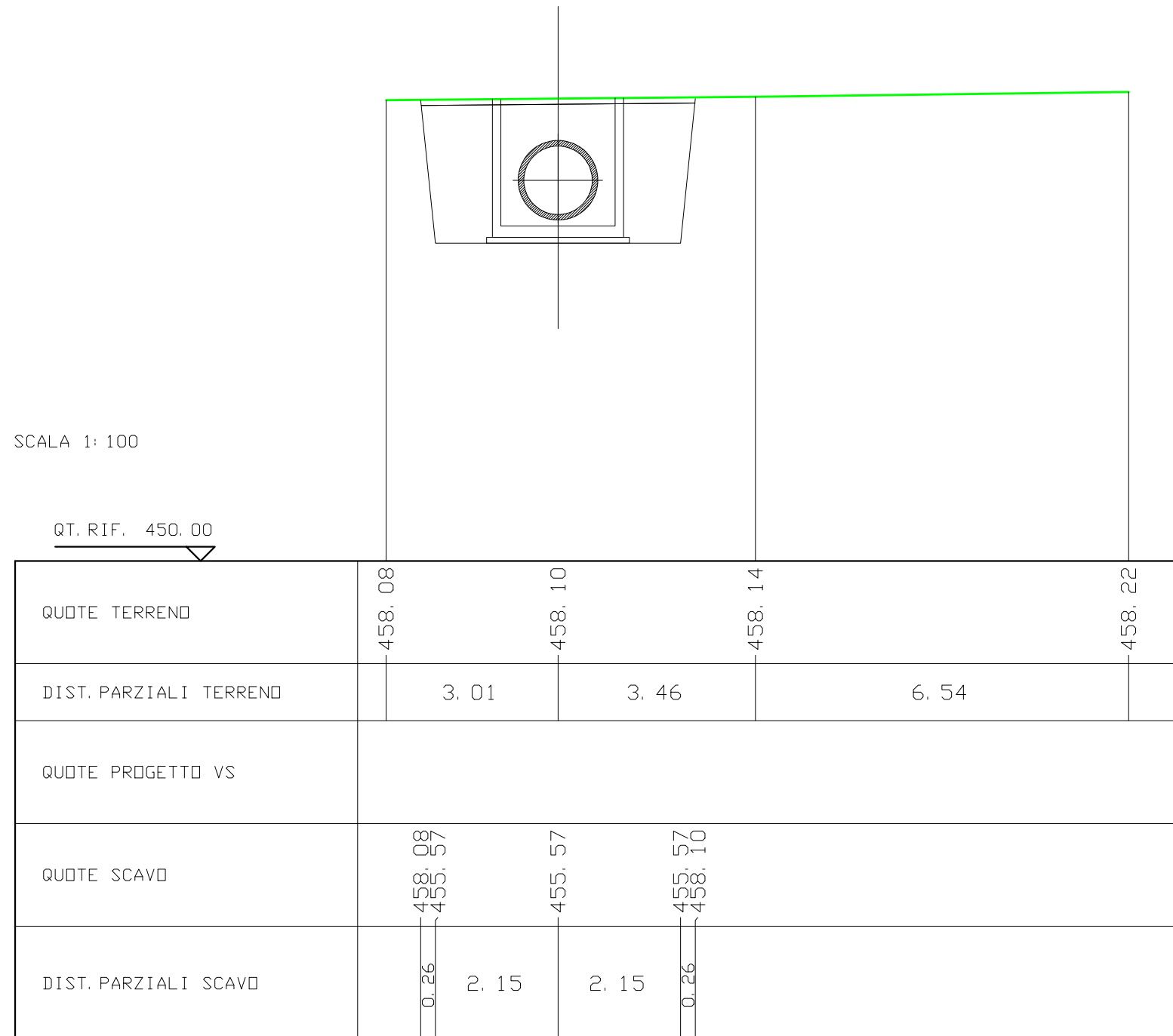
SCAVI E BONIFICHE	
STERRO	10.92 mq
SCARIFICA	4.79 m
RILEVATI	
RIEMPIMENTO	10.92 mq

SEZIONE N. : 67
 QT. SCORRIMENTO : 456.092
 DIST. PRG. : 194.992
 DIST. PREC. : 1.052
 DIST. SUCC. : 1.933



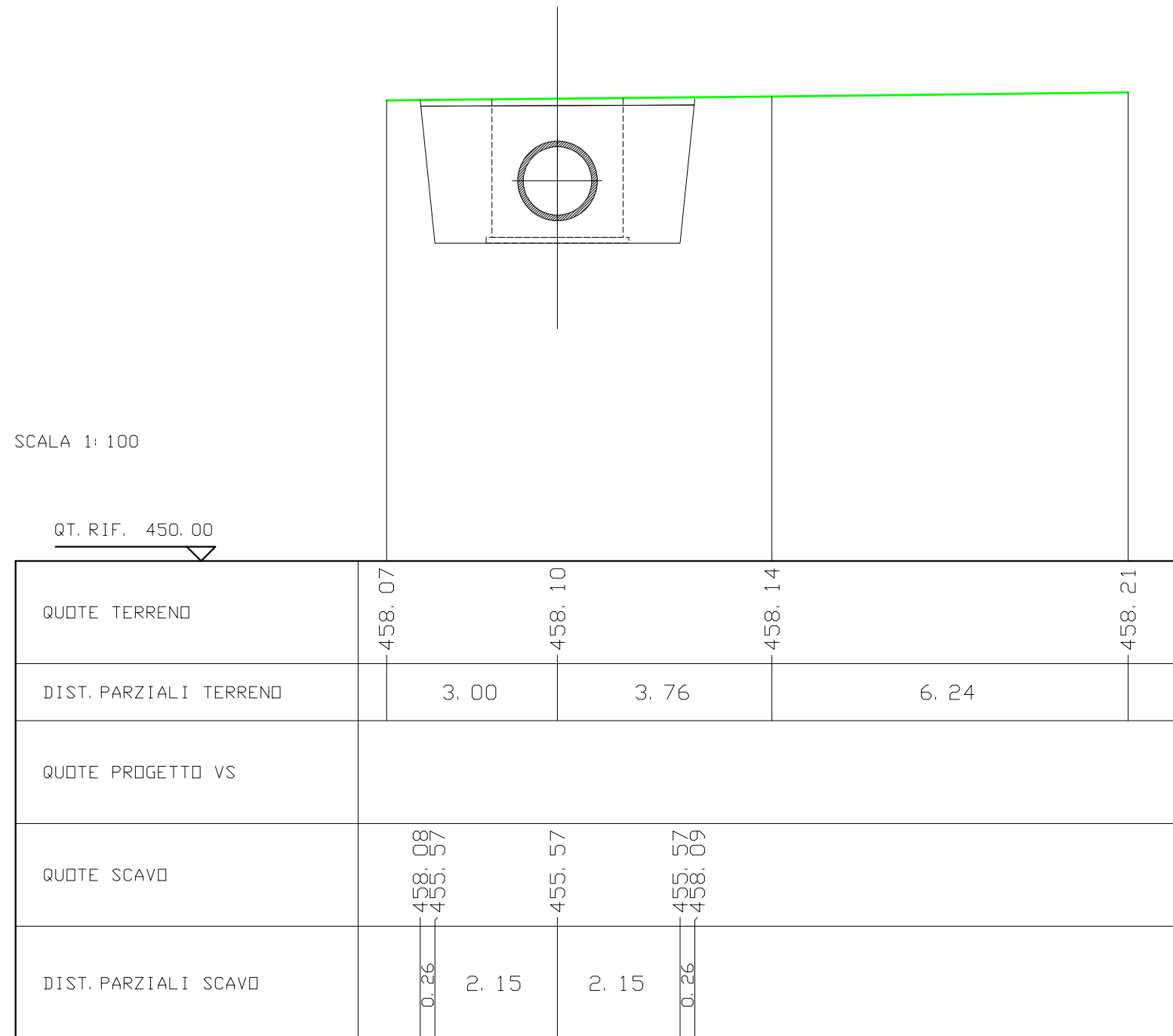
SCAVI E BONIFICHE	
STERRO	11.06 mq
SCARIFICA	4.80 m
RILEVATI	
RIEMPIMENTO	11.06 mq

SEZIONE N. : 68
 QT. SCORRIMENTO : 456.073
 DIST. PRG. : 196.925
 DIST. PREC. : 1.933
 DIST. SUCC. : 1.045



SCAVI E BONIFICHE	
STERRO	10.97 mq
SCARIFICA	4.79 m
RILEVATI	
RIEMPIMENTO	10.97 mq

SEZIONE N. : 69
 QT. SCORRIMENTO : 456.062
 DIST. PRG. : 197.970
 DIST. PREC. : 1.045
 DIST. SUCC. : 0.030

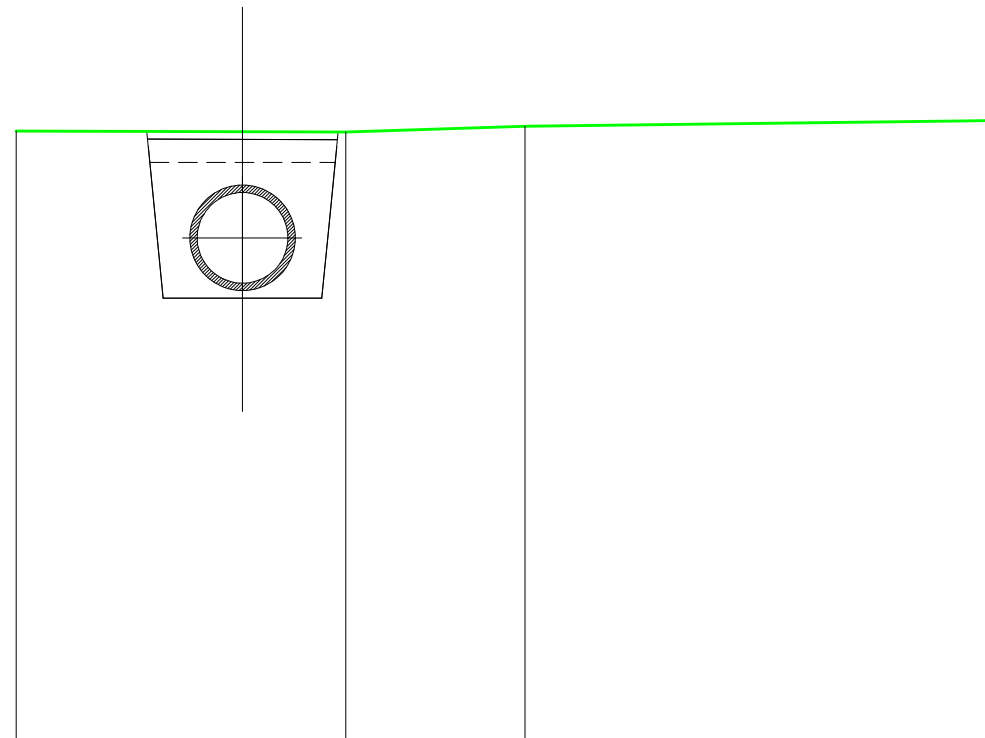


SCAVI E BONIFICHE	
STERRO	4.86 mq
SCARIFICA	2.52 m
RILEVATI	
RIEMPIMENTO	4.86 mq

SEZIONE N. : 70
 QT. SCORRIMENTO : 456.062
 DIST. PRG. : 198.000
 DIST. PREC. : 0.030
 DIST. SUCC. : 1.430

SCALA 1:100

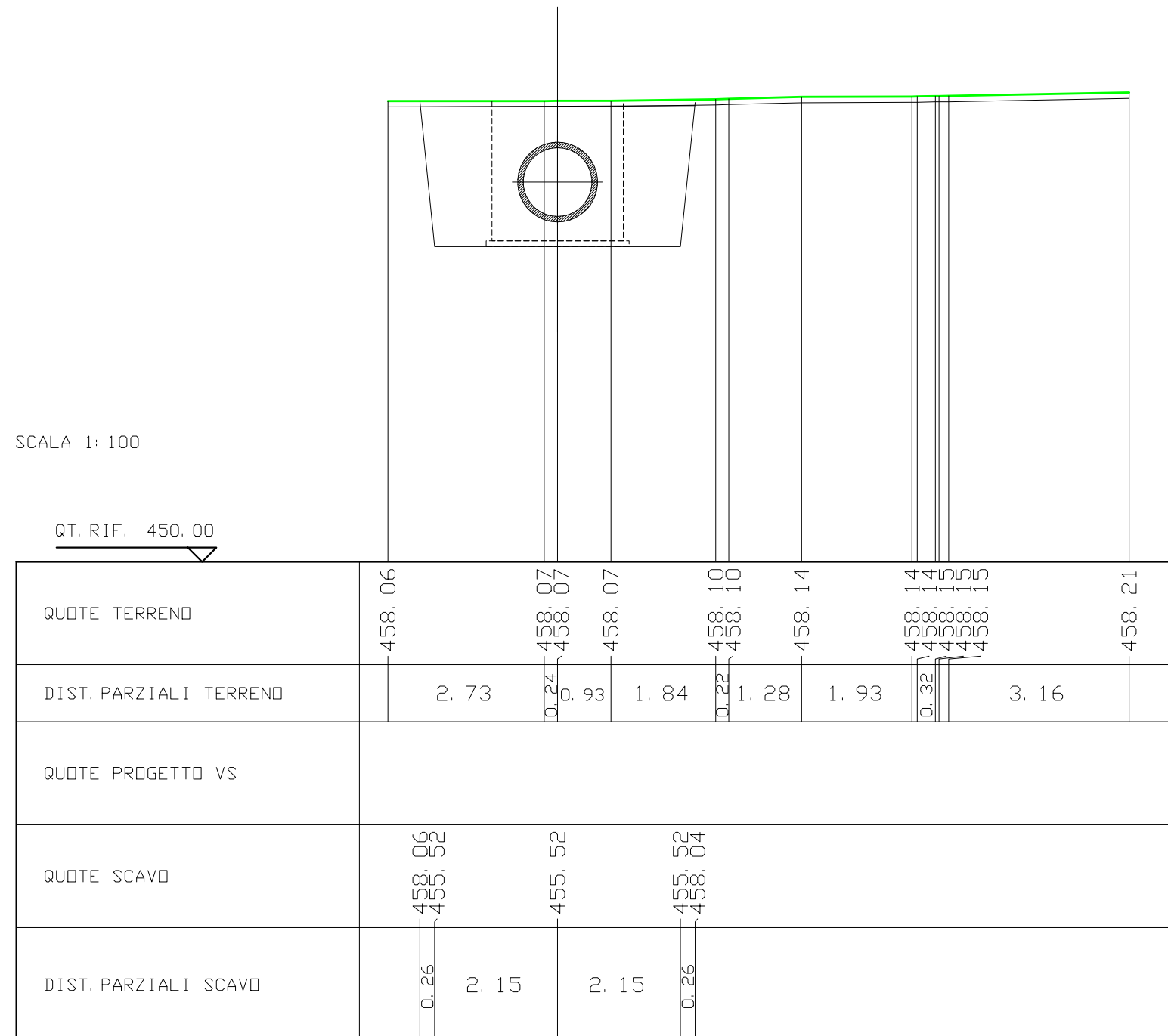
QT. RIF. 450.00



QUOTE TERRENO	458.07		458.06	458.06		458.14		458.21
DIST. PARZIALI TERRENO		2.99	1.37	2.37		6.26		
QUOTE PROGETTO VS								
QUOTE SCAVO		458.07 455.86	455.86	455.86 458.06				
DIST. PARZIALI SCAVO		0.22 1.05	1.05	0.22				

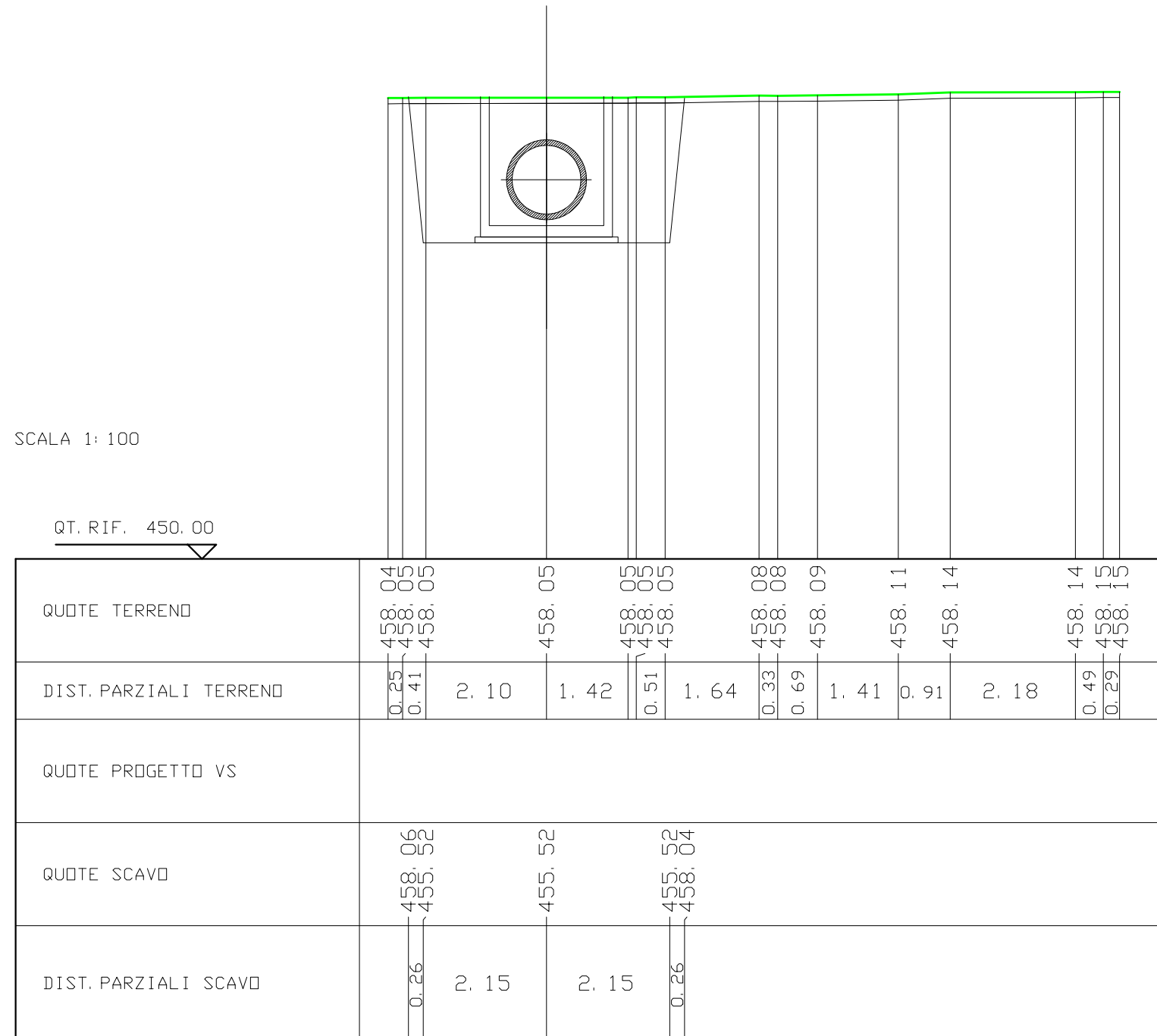
SCAVI E BONIFICHE	
STERRO	11.17 mq
SCARIFICA	12.97 m
RILEVATI	
RIEMPIMENTO	11.18 mq

SEZIONE N. : 72
 QT. SCORRIMENTO : 456.047
 DIST. PRDG. : 199.450
 DIST. PREC. : 0.020
 DIST. SUCC. : 1.046



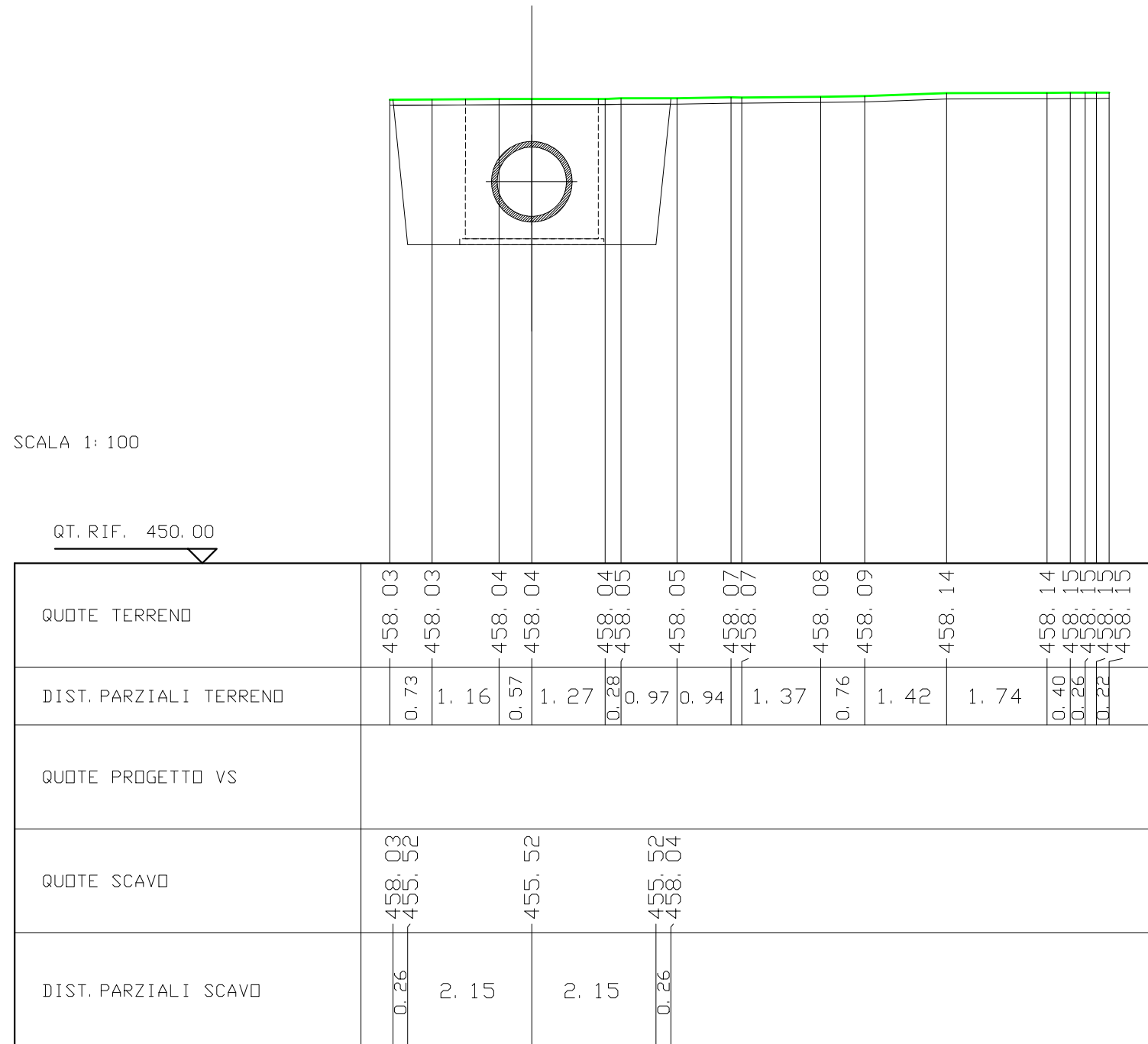
SCAVI E BONIFICHE	
STERRO	11.07 mq
SCARIFICA	12.76 m
RILEVATI	
RIEMPIMENTO	11.09 mq

SEZIONE N. : 74
 QT. SCORRIMENTO : 456.017
 DIST. PRG. : 202.496
 DIST. PREC. : 2.000
 DIST. SUCC. : 1.044



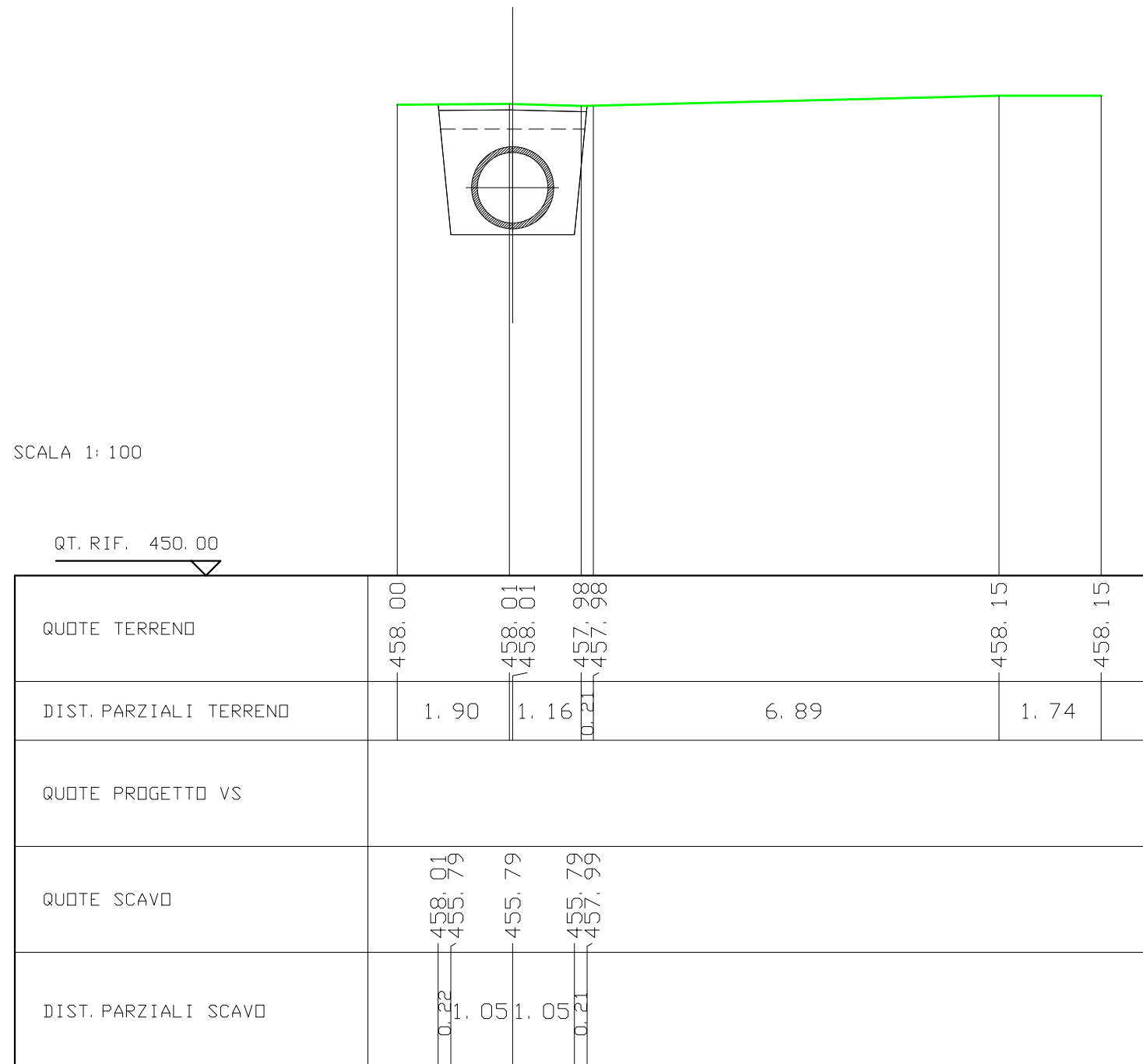
SCAVI E BONIFICHE	
STERRO	11.02 mq
SCARIFICA	12.46 m
RILEVATI	
RIEMPIMENTO	11.03 mq

SEZIONE N. : 75
 QT. SCORRIMENTO : 456.007
 DIST. PRG. : 203.540
 DIST. PREC. : 1.044
 DIST. SUCC. : 0.020



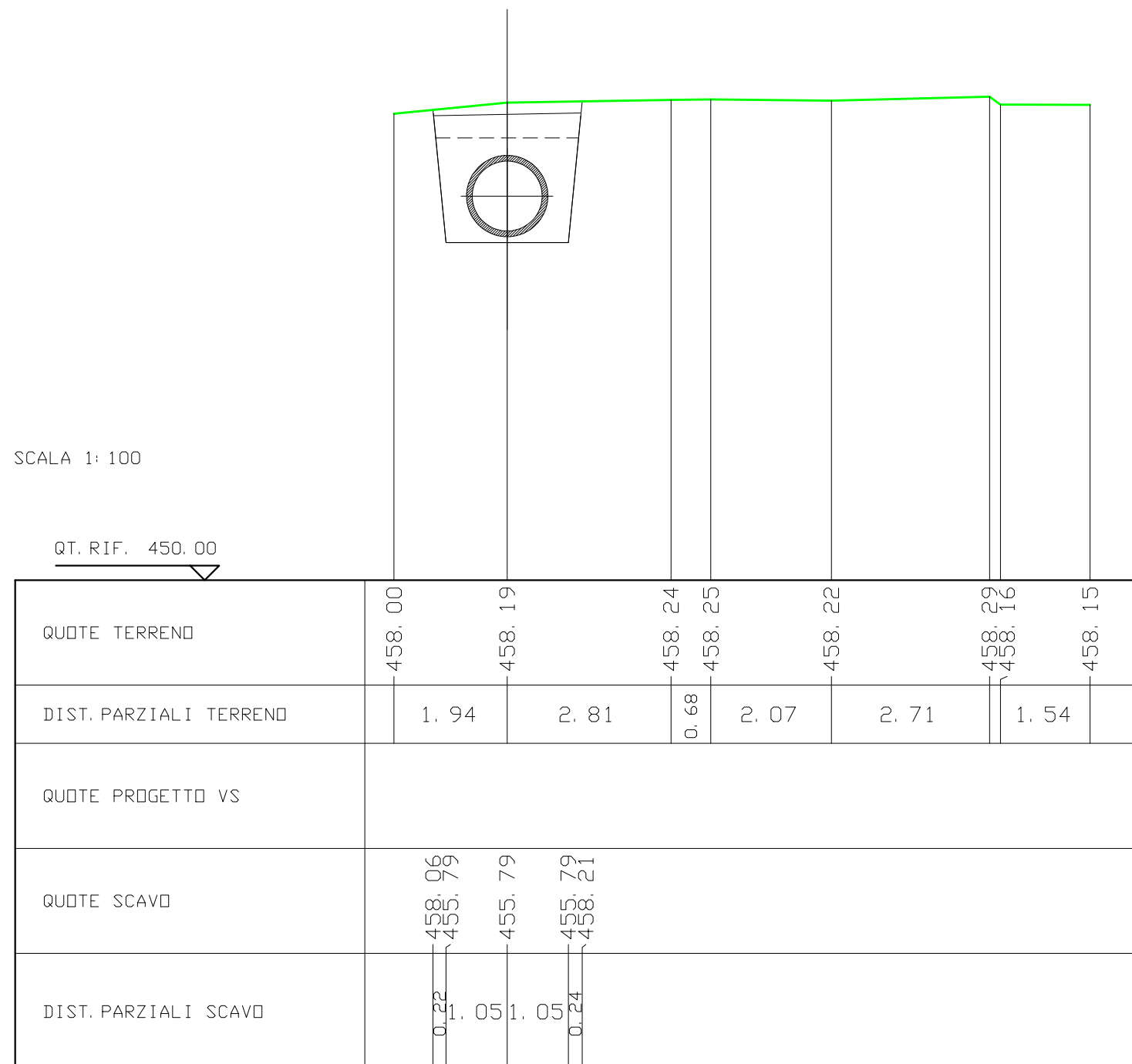
SCAVI E BONIFICHE	
STERRO	4.87 mq
SCARIFICA	2.51 m
RILEVATI	
RIEMPIMENTO	4.87 mq

SEZIONE N. : 77
 QT. SCORRIMENTO : 455.990
 DIST. PRG. : 205.243
 DIST. PREC. : 1.683
 DIST. SUCC. : 0.067



SCAVI E BONIFICHE	
STERRO	5.54 mq
RILEVATI	
RIEMPIMENTO	5.09 mq

SEZIONE N. : 78
 QT. SCORRIMENTO : 455.989
 DIST. PRG. : 205.310
 DIST. PREC. : 0.067
 DIST. SUCC. : 1.441

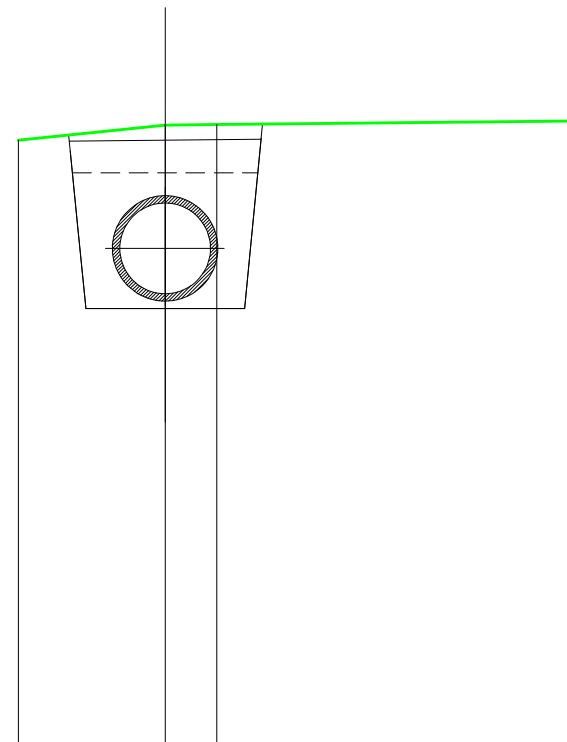


SCAVI E BONIFICHE	
STERRO	5.61 mq
RILEVATI	
RIEMPIMENTO	5.16 mq

SEZIONE N. : 79
 QT. SCORRIMENTO : 455.974
 DIST. PRG. : 206.751
 DIST. PREC. : 1.441
 DIST. SUCC. : 0.961

SCALA 1:100

QT. RIF. 450.00

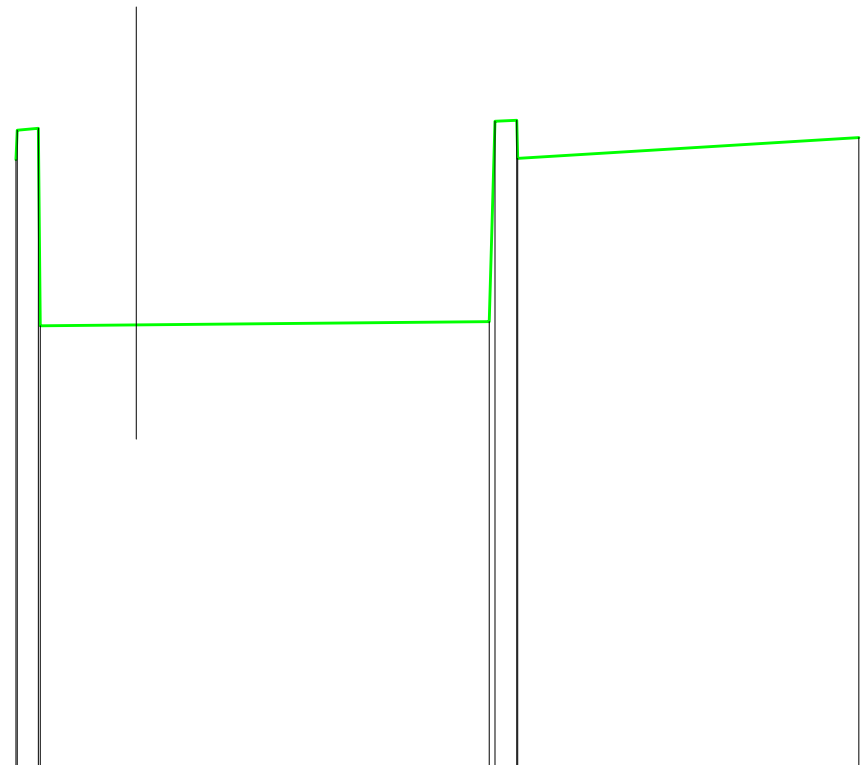


QUOTE TERRENO	458.01	458.20	458.21	458.26
DIST. PARZIALI TERRENO	1.94	0.68	4.78	
QUOTE PROGETTO VS				
QUOTE SCAVO	458.07 455.78	455.78	455.78 458.23	
DIST. PARZIALI SCAVO	0.23 1.05	1.05	0.24	

SEZIONE N. : 80
 QT. SCORRIMENTO : 455.965
 DIST. PRG. : 207.712
 DIST. PREC. : 0.961
 DIST. SUCC. : 1.593

SCALA 1:100

QT. RIF. 450.00



QUOTE TERRENO	458.05 458.47 458.85 455.87	455.91 458.56 458.07 458.34
DIST. PARZIALI TERRENO	0.28 1.27 4.67	0.29 4.51
QUOTE PROGETTO VS		
QUOTE SCAVO		
DIST. PARZIALI SCAVO		