



# ANAS

S.p.A.

DIREZIONE REGIONALE PER LA SICILIA

PA17/08

Affidamento a Contraente Generale dei "Lavori di ammodernamento del tratto Palermo - Lercara Friddi, lotto funzionale dal km 14,4 (km. 0,0 del Lotto 2) compreso il tratto di raccordo della rotatoria Bolognetta, al km 48,0 (km. 33,6 del Lotto 2 - Svincolo Manganaro incluso) compresi i raccordi con le attuali SS n. 189 e SS n. 121

## Bolognetta S.c.p.a.

Il Responsabile Ambientale:  
Port. Maurizio D'angelo

### - PERIZIA DI VARIANTE N.3 -

Titolo elaborato:

### PROGETTO DELL' INFRASTRUTTURA VIABILITA' PRINCIPALE SEZIONI TRASVERSALI

### Quaderno delle sezioni trasversali - Lotto 2A - Tav.11

Codice Unico Progetto (CUP): F41B03000230001

OPERA	ARGOMENTO	DOC. E PROG.	FASE	REVISIONE
PA17/08	VP	M011	6	1

CARTELLA:	FILE NAME:	NOTE:	PROT.	SCALA:
06	PEVPM011_61_4137.DWG	1=1	4137	

REV.	DESCRIZIONE	DATA	REDATTO	VERIFICATO	APPROVATO
1	EMISSIONE A SEGUITO ISTRUTTORIA ANAS	Maggio 2021	L. Boromeo	S. Fortino	N. Behmann
0	PRIMA EMISSIONE	Gennaio 2020	L. Boromeo	S. Fortino	D. Tironi

Progettisti:  
F.A.C.E. S.r.l. - Società di ingegneria  
via Flaminia 71 - 00196 Roma  
tel: 06 32609519  
e-mail: info@facestl.com  
pec: pec.facestl@pec.com

Consulenti:



**E&G S.r.l.**  
ENVIRONMENT & GEOTECHNIC  
STUDIO DI INGEGNERIA GEOTECNICA E AMBIENTALE

Direttore Tecnico: ing. Antonio Ambrosi

Direttore Tecnico: ing. Quintilio Napoleoni

Il Progettista Responsabile  
ing. Antonio Ambrosi



Il Geologo  
Dott. Geol. Gualtiero Bellomo



Il Coordinatore per la Sicurezza  
in fase di Esecuzione:  
Arch. Francesco Rondelli

Il Coordinatore per la  
Esecuzione dei Lavori  
arch. Francesco Rondelli

Il Direttore dei Lavori:  
ing. Sandro Favero

Il Direttore dei Lavori  
ing. Sandro Favero

ANAS S.p.A.

DATA: \_\_\_\_\_ PROTOCOLLO: \_\_\_\_\_

VISTO: IL RESPONSABILE DEL PROCEDIMENTO

CODICE PROGETTO **L0410CE11101**

Dott. Ing. Luigi Mupo







































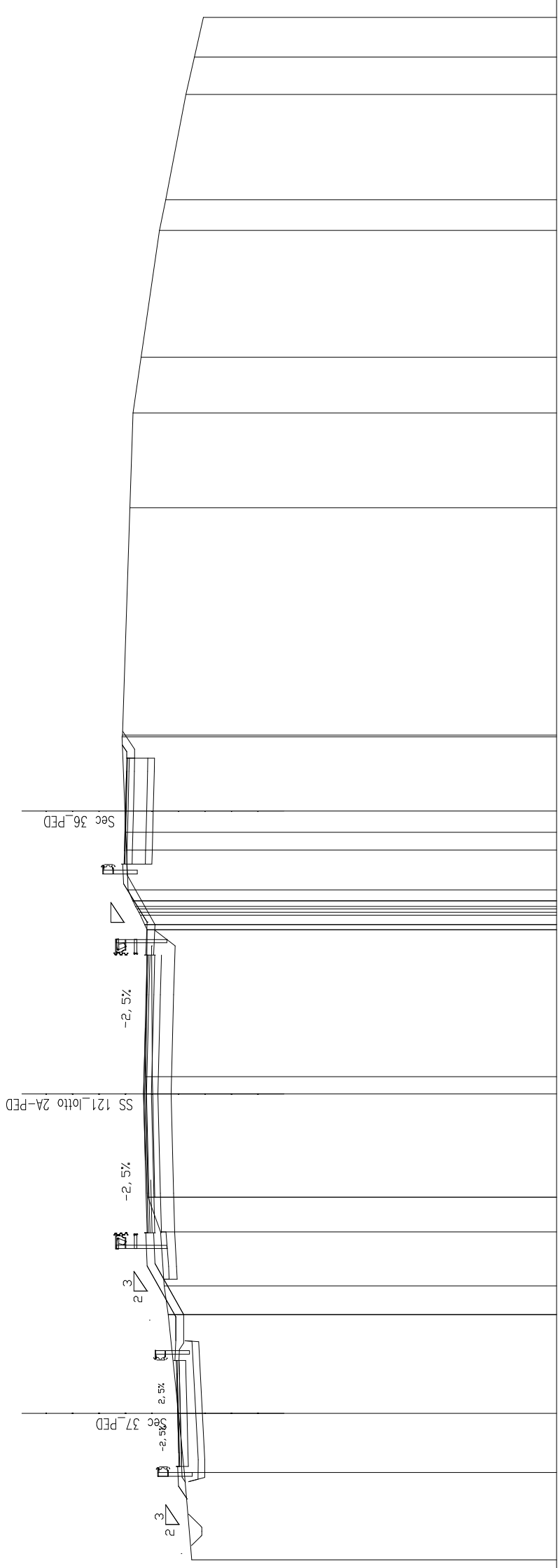




SCAVI BONIFICHE SS 121_LOTTO 2A	
STERRO	1.05 mq
SCOTICO	1.79 m
BONIFICA PIAT.STRADALE ESIST.	5.23 mq
BONIFICA PIANO POSA RILEVATO	0.55 mq
COMPATTAZIONE SCAVI	9.24 m
SCARIFICA	9.52 m
DEMOLIZIONE SOVRASTRUTTURA	2.79 mq
RILEVATI SS 121_LOTTO 2A	
RILEVATO	0.41 mq
TERRENO VEGETALE	4.71 m
SOVRAST. SS 121_LOTTO 2A	
USURA	10.50 m
BINDER	10.50 m
BASE	10.50 m
MISTO CEMENTIATO	10.50 m

SEZIONE N. : 33  
 QT. PROGETTO : 304.32  
 DIST.PROG. : 581.61  
 DIST.PREC. : 20.00  
 DIST.SUCC. : 20.00

SEZIONE N. : 40  
 QT. PROGETTO : 306.29  
 DIST.PROG. : 584.22



SCALA 1:200

QT.RIF. 290.000

QUOTE TERRENO	303.78	304.06	304.29	304.67	304.82	304.96	305.43	305.51	305.52	305.47	305.73	305.85	305.91	305.99	306.12	306.00	305.69	305.00	304.76	304.00	303.68	303.35
DIST.PARZIALI TERRENO		2.23	3.74	1.08	2.04	1.32	3.90	0.66	5.56	0.35	0.41	0.41	0.50	0.67	8.60	3.58	2.11	4.79	1.16	3.98	1.42	1.50
QUOTE PROGETTO	304.02	304.16	304.00	304.08	305.17	304.93	304.97	305.06	304.97	305.17	305.56	305.73	305.85	305.91	306.22	306.04	305.94	305.99	306.03	306.12	306.00	305.94
DIST.PARZIALI PROGETTO	0.41	0.30	0.41	1.08	1.93	1.15	3.75	3.75	3.75	1.50	1.15	1.88	1.50	1.50	8.60	3.58	2.11	4.79	1.16	3.98	1.42	1.50





























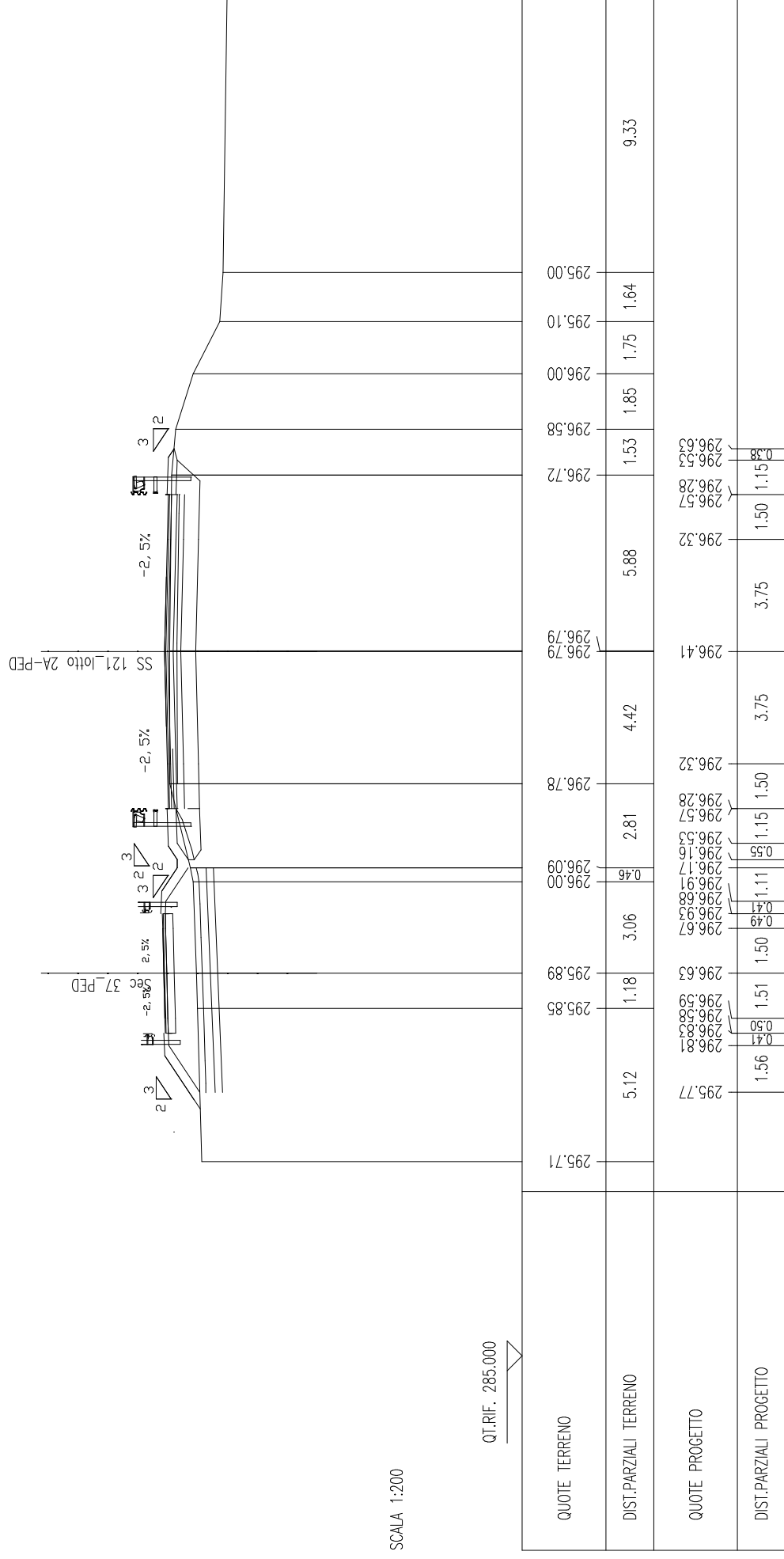




SCAVI BONIFICHE SS 121_LOTTO 2A	
STERRO	0.53 mq
SCOTICO	1.70 m
BONIFICA PIAT.STRADALE ESIST.	5.11 mq
BONIFICA PIANO POSA RILEVATO	0.75 mq
COMPATTAZIONE SCAVI	10.50 m
SCARIFICA	9.68 m
DEMOLIZIONE SOVRASTRUTTURA	2.33 mq
RILEVATI SS 121_LOTTO 2A	
RILEVATO	0.19 mq
TERRENO VEGETALE	3.66 m
SOVRAST. SS 121_LOTTO 2A	
USURA	10.50 m
BINDER	10.50 m
BASE	10.50 m
MISTO CEMENTIATO	10.50 m

SEZIONE N. : 48  
 QT. PROGETTO : 296.98  
 DIST.PROG. : 882.39

SEZIONE N. : 929  
 QT. PROGETTO : 296.95  
 DIST.PROG. : 18557.81  
 DIST.PREC. : 20.00  
 DIST.SUCC. : 20.00



SCALA 1:200

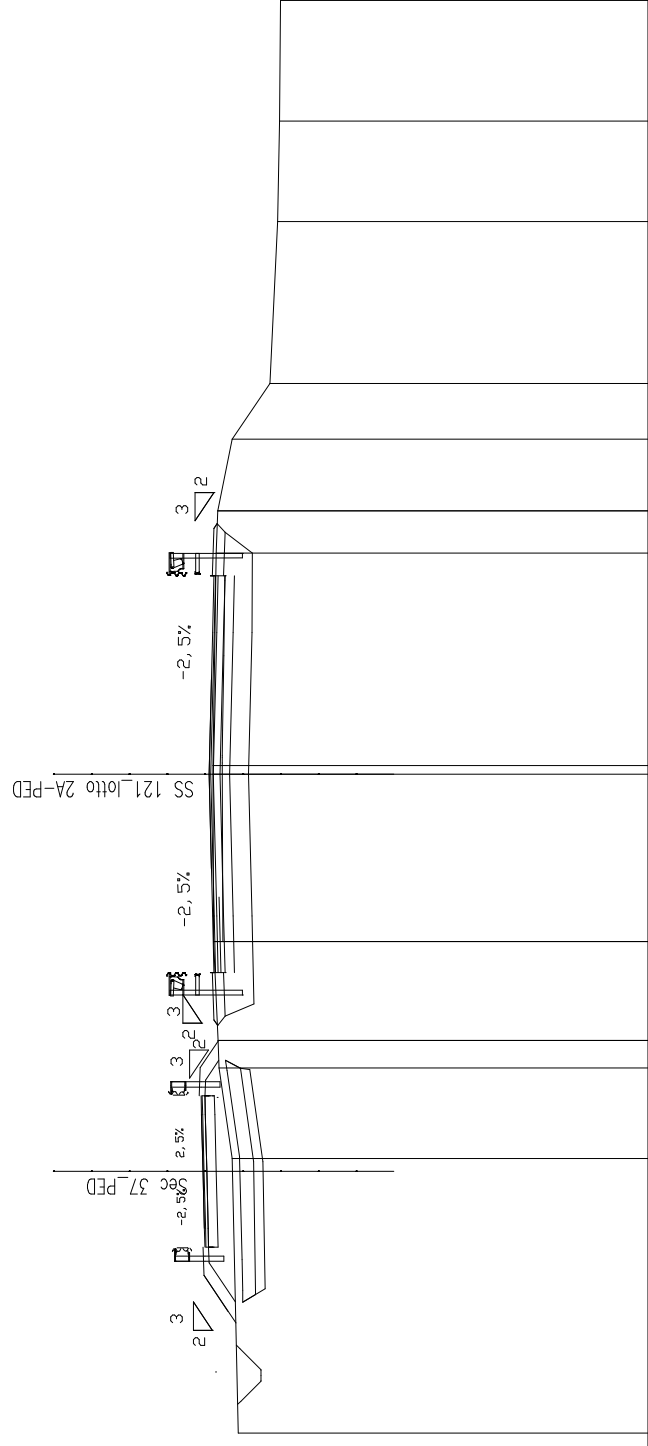
QT.RIF. 285.000

QUOTE TERRENO	295.71	295.85	295.89	296.00	296.09	296.78	296.79	296.72	296.58	296.00	295.10	295.00	294.86
DIST.PARZIALI TERRENO	5.12	1.18	1.18	3.06	0.46	2.81	4.42	5.88	1.53	1.85	1.75	1.64	9.33
QUOTE PROGETTO	295.77	296.81	296.59	296.67	296.58	296.17	296.91	296.53	296.28	296.32	296.32	296.57	296.53
DIST.PARZIALI PROGETTO	1.56	0.41	0.50	0.41	0.55	1.15	3.75	3.75	1.50	1.15	1.15	1.15	0.88

SCAVI BONIFICHE SS 121_LOTTO 2A	
STERRO	0.98 mq
BONIFICA PIATSTRADALE ESIST.	6.05 mq
COMPATTAZIONE SCAVI	10.50 m
SCARIFICA	9.68 m
DEMOLIZIONE SOVRASTRUTTURA	2.82 mq
RILEVATI SS 121_LOTTO 2A	
TERRENO VEGETALE	2.83 m
SOVRAST. SS 121_LOTTO 2A	
USURA	10.50 m
BINDER	10.50 m
BASE	10.50 m
MISTO CEMENTIATO	10.50 m

SEZIONE N. : 49  
 QT. PROGETTO : 296.77  
 DIST.PROG. : 902.26

SEZIONE N. : 930  
 QT. PROGETTO : 296.61  
 DIST.PROG. : 18577.81  
 DIST.PREC. : 20.00  
 DIST.SUCC. : 20.00



SCALA 1:200

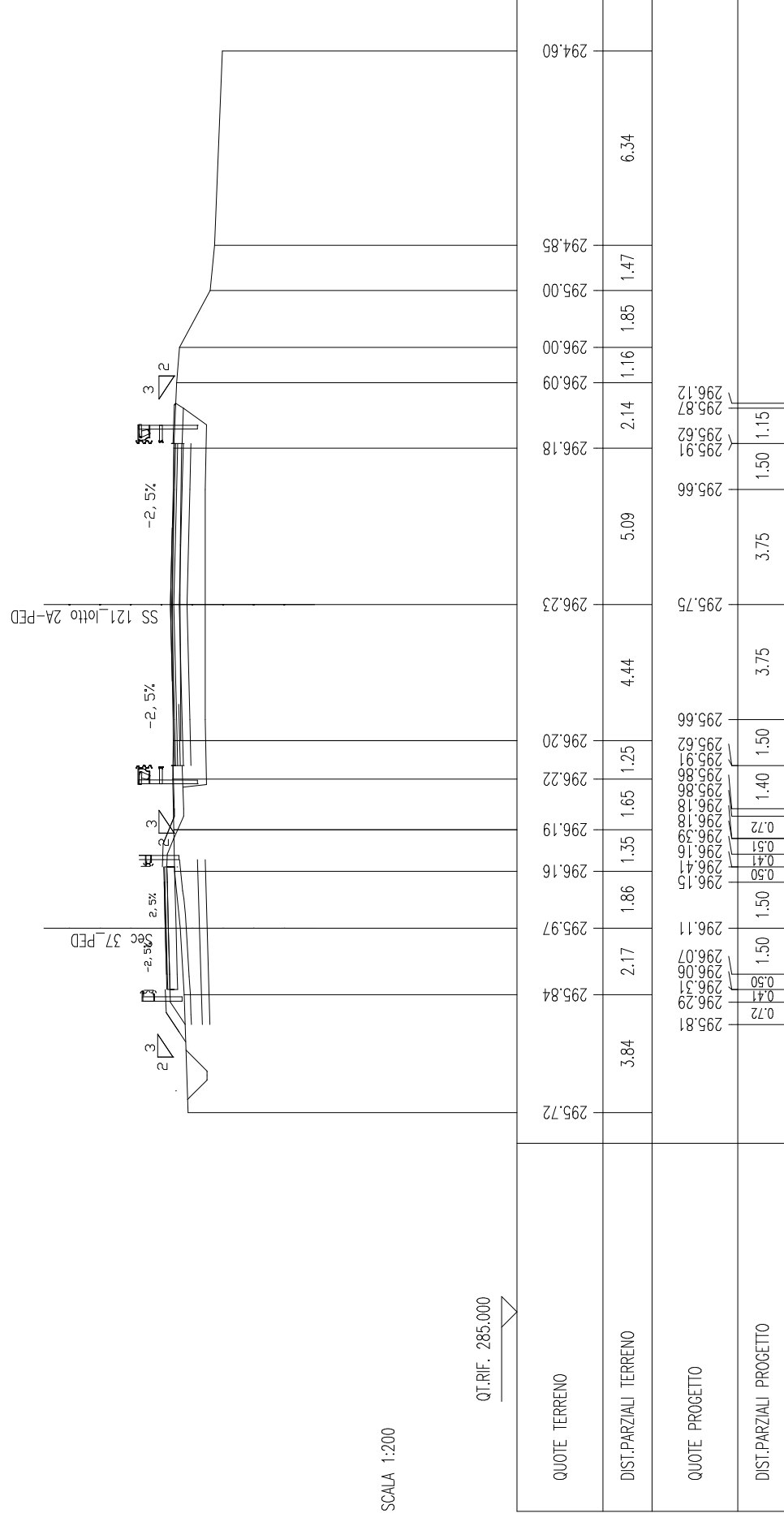
QT.RIF. 285.000

QUOTE TERRENO	295.83	296.00	296.35	296.37	296.49	296.51	296.38	296.00	295.00	294.80	294.74	294.72
DIST.PARZIALI TERRENO	7.26	2.39	0.73	2.62	4.43	4.43	1.11	1.90	1.47	4.28	2.66	3.20
QUOTE PROGETTO	295.91	296.42	296.47	296.35	296.38	296.35	296.42	296.38	296.00	295.00	294.74	294.72
DIST.PARZIALI PROGETTO	1.04	2.00	0.41	0.92	1.15	1.15	1.50	1.15	1.50	3.75	3.75	1.15

SCAVI BONIFICHE SS 121_LOTTO 2A	
STERRO	1.43 mq
BONIFICA PIATSTRADALE ESIST.	6.45 mq
COMPATTAZIONE SCAVI	10.50 m
SCARIFICA	9.69 m
DEMOLIZIONE SOVRASTRUTTURA	2.92 mq
RILEVATI SS 121_LOTTO 2A	
TERRENO VEGETALE	2.99 m
SOVRAST. SS 121_LOTTO 2A	
USURA	10.50 m
BINDER	10.50 m
BASE	10.50 m
MISTO CEMENTIATO	10.50 m

SEZIONE N. : 50  
 QT. PROGETTO : 296.46  
 DIST.PROG. : 922.27

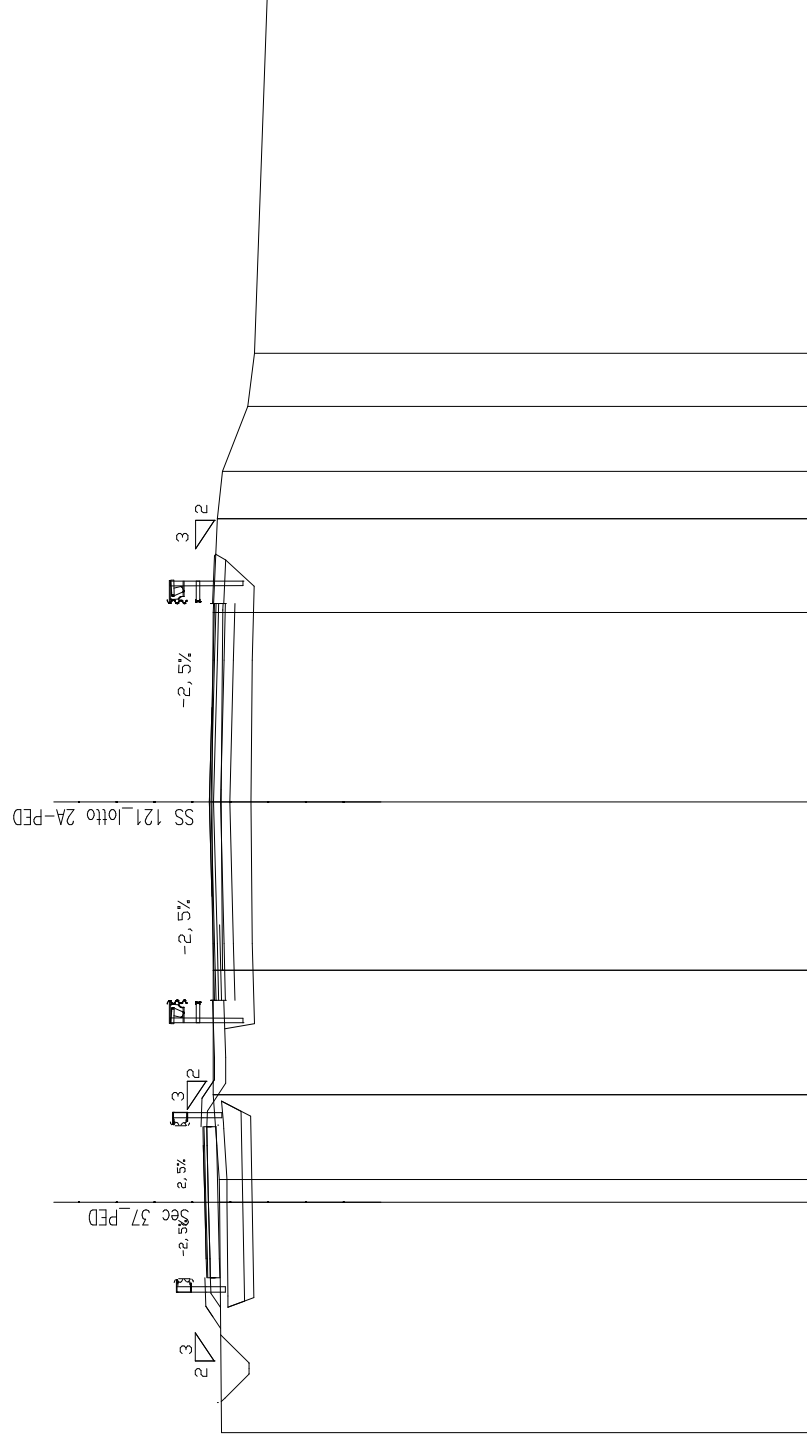
SEZIONE N. : 931  
 QT. PROGETTO : 296.29  
 DIST.PROG. : 18597.81  
 DIST.PREC. : 20.00  
 DIST.SUCC. : 20.00



SCAVI BONIFICHE SS 121_LOTTO 2A	
STERRO	1.48 mq
BONIFICA PIATSTRADALE ESIST.	6.32 mq
COMPATTAZIONE SCAVI	10.50 m
SCARIFICA	9.70 m
DEMOLIZIONE SOVRASTRUTTURA	2.92 mq
RILEVATI SS 121_LOTTO 2A	
TERRENO VEGETALE	3.42 m
SOVRAST. SS 121_LOTTO 2A	
USURA	10.50 m
BINDER	10.50 m
BASE	10.50 m
MISTO CEMENTIATO	10.50 m

SEZIONE N. : 51  
 QT. PROGETTO : 296.14  
 DIST.PROG. : 942.27

SEZIONE N. : 932  
 QT. PROGETTO : 296.01  
 DIST.PROG. : 18617.81  
 DIST.PREC. : 20.00  
 DIST.SUCC. : 20.00



SCALA 1:200

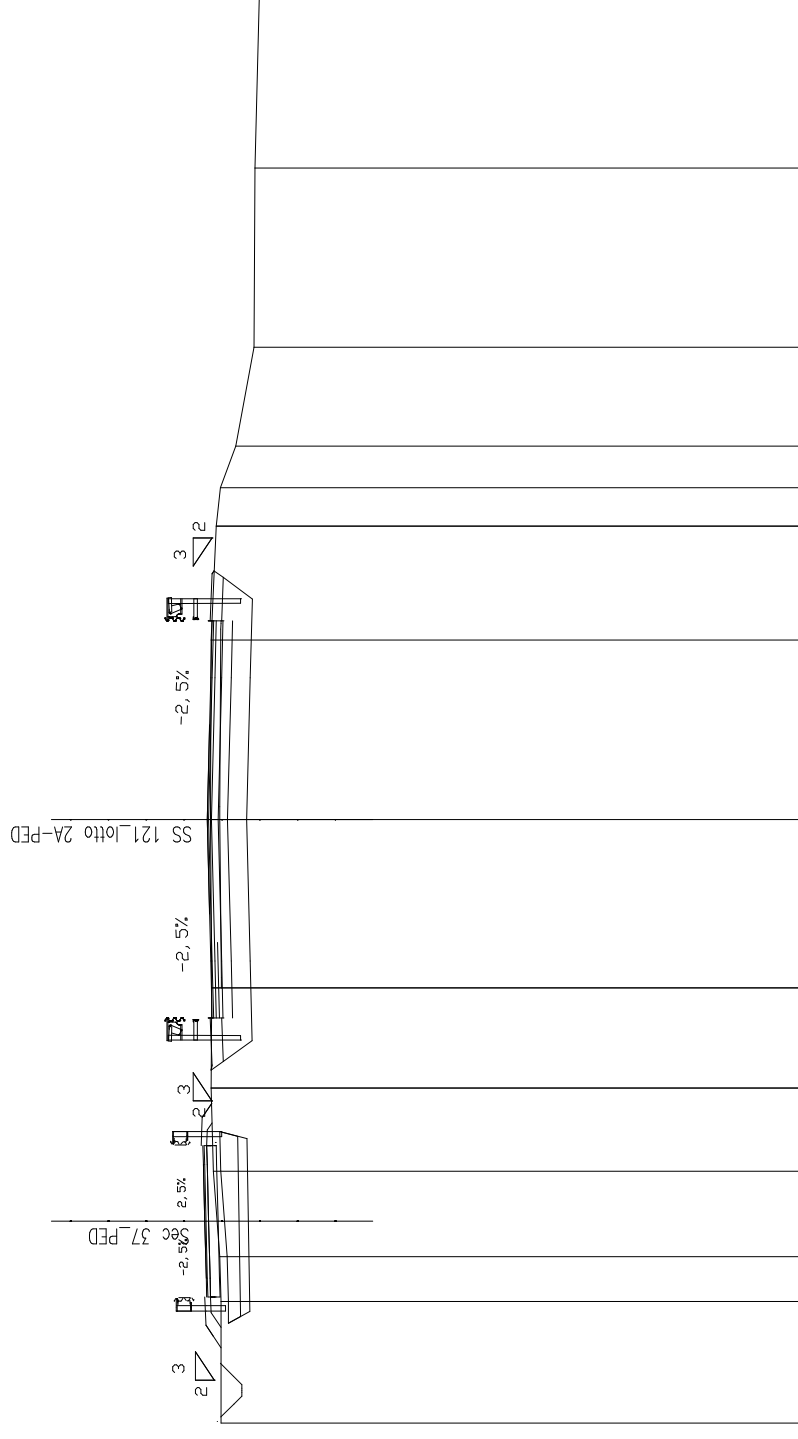
QT.RIF. 280.000

QUOTE TERRENO	295.69	295.75	295.76	295.91	295.92	295.95	295.92	295.80	295.67	295.00	294.82	294.48
DIST.PARZIALI TERRENO	6.10	2.24	3.29	4.45	5.01	1.25	1.72	1.41	9.49			
QUOTE PROGETTO	295.72	295.97	295.74	295.99	295.75	295.79	295.83	295.84	295.07	295.58	295.63	295.59
DIST.PARZIALI PROGETTO	0.37	0.41	0.50	1.50	1.50	0.69	0.73	0.89	1.50	1.50	1.50	1.15

SCAVI BONIFICHE SS 121_LOTTO 2A	
STERRO	1.11 mq
BONIFICA PIATSTRADALE ESIST.	6.18 mq
COMPATTAZIONE SCAVI	10.50 m
SCARIFICA	9.72 m
DEMOLIZIONE SOVRASTRUTTURA	2.90 mq
RILEVATI SS 121_LOTTO 2A	
TERRENO VEGETALE	2.74 m
SOVRAST. SS 121_LOTTO 2A	
USURA	10.50 m
BINDER	10.50 m
BASE	10.50 m
MISTO CEMENTIATO	10.50 m

SEZIONE N. : 52  
 QT. PROGETTO : 295.82  
 DIST.PROG. : 962.27

SEZIONE N. : 933  
 QT. PROGETTO : 295.76  
 DIST.PROG. : 18637.81  
 DIST.PREC. : 20.00  
 DIST.SUCC. : 20.00



SCALA 1:200

QT.RIF. 280.000

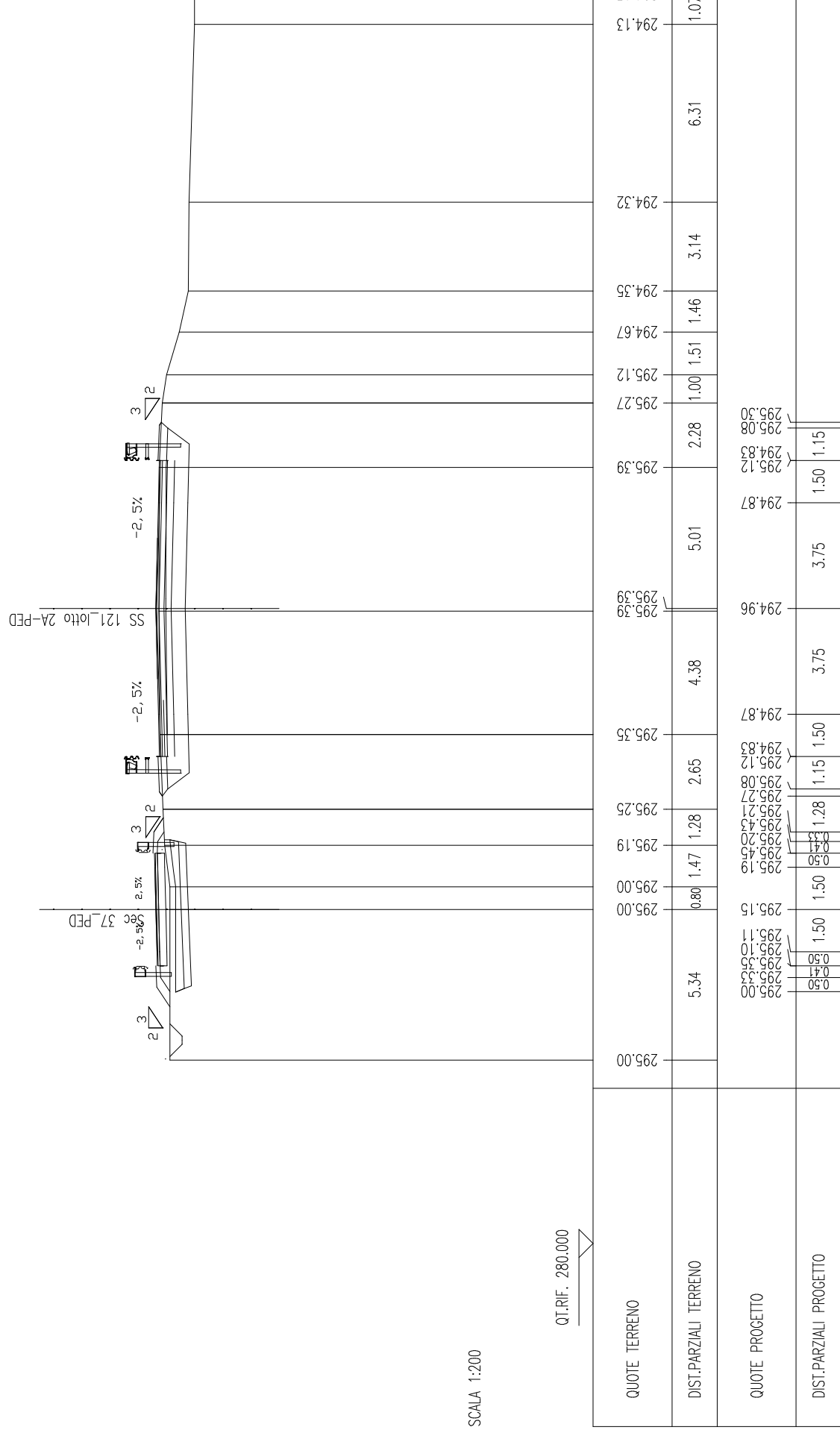
QUOTE TERRENO	295.39	295.39	295.43	295.60	295.65	295.63	295.67	295.65	295.52	295.41	295.00	294.52	294.50	294.38
DIST.PARZIALI TERRENO	3.22	1.18	2.26	2.20	2.64	4.46	4.74	3.02	1.02	1.10	2.62	4.75	4.70	
QUOTE PROGETTO	295.39	295.61	295.43	295.51	295.63	295.65	295.67	295.65	295.57	295.33	295.00	294.52	294.38	
DIST.PARZIALI PROGETTO	0.06	1.50	1.50	0.44	1.15	3.75	3.75	1.50	1.15	1.50	1.15	1.50	1.15	



SCAVI BONIFICHE SS 121_LOTTO 2A	
STERRO	0.93 mq
BONIFICA PIATSTRADALE ESIST.	6.01 mq
COMPATTAZIONE SCAVI	10.50 m
SCARIFICA	9.73 m
DEMOLIZIONE SOVRASTRUTTURA	2.83 mq
RILEVATI SS 121_LOTTO 2A	
TERRENO VEGETALE	2.80 m
SOVRAST. SS 121_LOTTO 2A	
USURA	10.50 m
BINDER	10.50 m
BASE	10.50 m
MISTO CEMENTIATO	10.50 m

SEZIONE N. : 53  
 QT. PROGETTO : 295.50  
 DIST.PROG. : 982.27

SEZIONE N. : 934  
 QT. PROGETTO : 295.50  
 DIST.PROG. : 18657.81  
 DIST.PREC. : 20.00  
 DIST.SUCC. : 20.00



SCALA 1:200

QT.RIF. 280.000

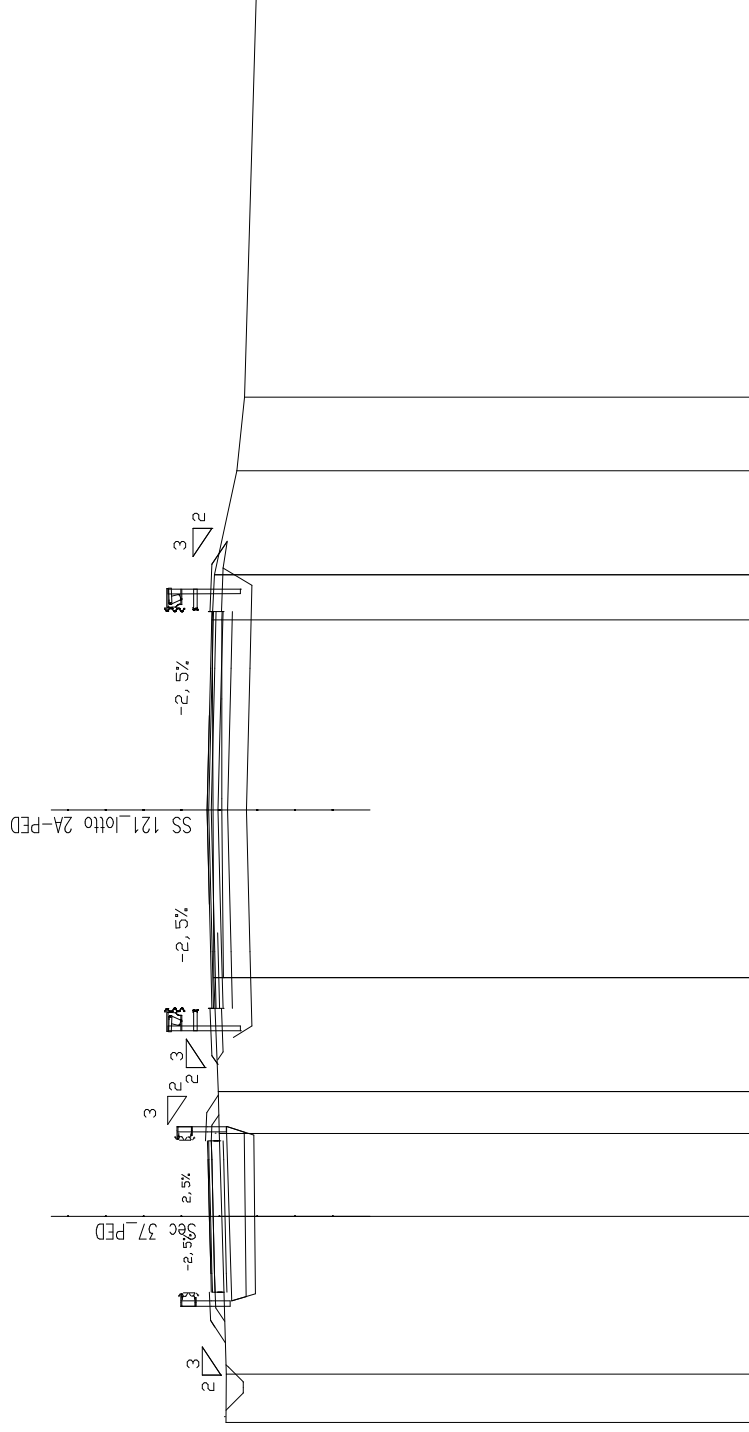
QUOTE TERRENO	295.00	295.00	295.00	295.19	295.25	295.35	294.87	294.96	294.87	295.39	294.87	294.35	294.32	294.13	294.13
DIST.PARZIALI TERRENO	5.34	0.80	1.47	1.28	2.65	4.38	5.01	2.28	1.51	1.46	3.14	6.31	1.07		
QUOTE PROGETTO	295.00	295.10	295.15	295.19	295.20	295.21	295.27	295.08	295.12	294.83	294.87	295.12	295.27	295.12	294.83
DIST.PARZIALI PROGETTO	0.50	0.47	0.50	0.47	0.50	1.28	1.15	1.50	3.75	1.50	3.75	1.50	1.15	1.15	1.15



SCAVI BONIFICHE SS 121_LOTTO 2A	
STERRO	0.97 mq
BONIFICA PIATSTRADALE ESIST.	5.79 mq
COMPATTAZIONE SCAVI	10.50 m
SCARIFICA	9.67 m
DEMOLIZIONE SOVRASTRUTTURA	2.64 mq
RILEVATI SS 121_LOTTO 2A	
TERRENO VEGETALE	3.50 m
SOVRAST. SS 121_LOTTO 2A	
USURA	10.50 m
BINDER	10.50 m
BASE	10.50 m
MISTO CEMENTIATO	10.50 m

SEZIONE N. : 55  
 QT. PROGETTO : 294.87  
 DIST.PROG. : 1022.27

SEZIONE N. : 936  
 QT. PROGETTO : 294.99  
 DIST.PROG. : 18697.81  
 DIST.PREC. : 20.00  
 DIST.SUCC. : 20.00



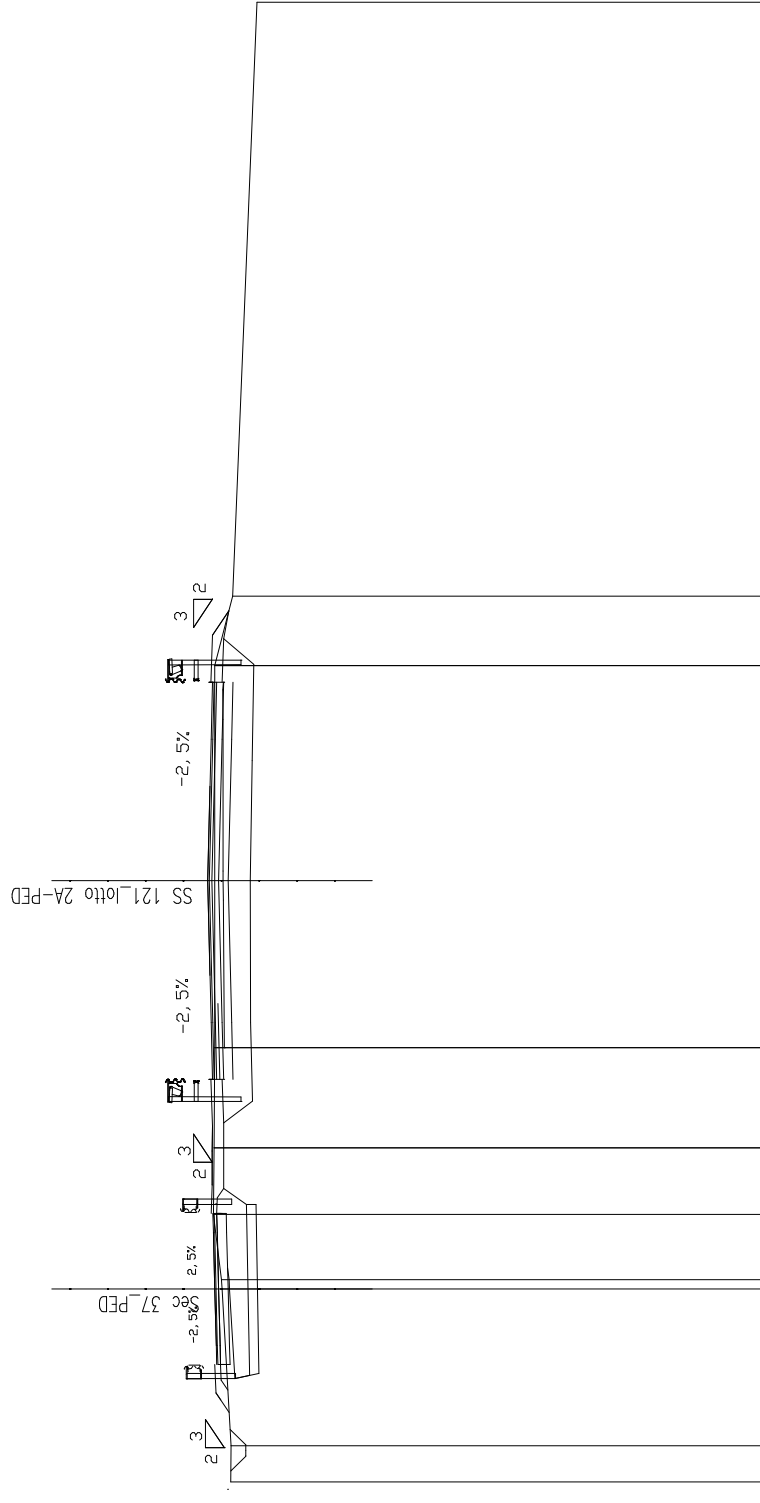
SCALA 1:200

QUOTE TERRENO	294.49	294.48	294.61	294.67	294.70	294.81	294.83	294.85	294.80	294.21	294.00	293.69
DIST.PARZIALI TERRENO	1.28	4.17	2.19	1.11	3.02	4.44	5.03	1.20	2.75	1.95	10.75	
QUOTE PROGETTO	294.53	294.78	294.47	294.52	294.56	294.87	294.71	294.61	294.32	294.36	294.46	294.46
DIST.PARZIALI PROGETTO	0.56	0.50	1.50	0.50	1.45	1.15	1.50	3.75	1.50	1.15	0.70	0.70

SCAVI BONIFICHE SS 121_LOTTO 2A	
STERRO	1.04 mq
BONIFICA PIATSTRADALE ESIST.	6.37 mq
COMPATTAZIONE SCAVI	10.50 m
SCARIFICA	9.67 m
DEMOLIZIONE SOVRASTRUTTURA	2.52 mq
RILEVATI SS 121_LOTTO 2A	
TERRENO VEGETALE	3.92 m
SOVRAST. SS 121_LOTTO 2A	
USURA	10.50 m
BINDER	10.50 m
BASE	10.50 m
MISTO CEMENTIATO	10.50 m

SEZIONE N. : 56  
 QT. PROGETTO : 294.55  
 DIST.PROG. : 1042.27

SEZIONE N. : 937  
 QT. PROGETTO : 294.74  
 DIST.PROG. : 18717.81  
 DIST.PREC. : 20.00  
 DIST.SUCC. : 20.00



SCALA 1:200

QT.RIF. 280.000

QUOTE TERRENO	294.13	294.12	294.36	294.38	294.59	294.57	294.55	294.56	294.08	293.43
DIST.PARZIALI TERRENO	0.96	4.15	1.73	1.77	2.65	4.41	5.69	1.84	15.72	
QUOTE PROGETTO	294.21	294.15	294.24	294.48	294.31	294.11	294.20	294.11	294.31	294.18
DIST.PARZIALI PROGETTO	0.41	0.50	0.50	1.08	0.66	1.50	3.75	1.50	1.15	0.73

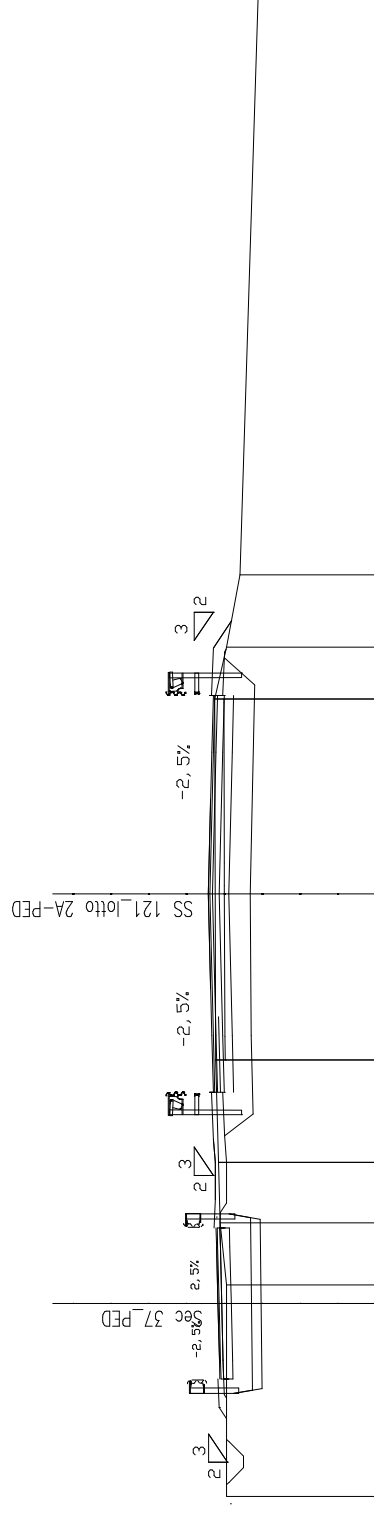
SCAVI BONIFICHE SS 121_LOTTO 2A	
STERRO	0.86 mq
BONIFICA PIATSTRADALE ESIST.	6.15 mq
COMPATTAZIONE SCAVI	10.50 m
SCARIFICA	9.55 m
DEMOLIZIONE SOVRASTRUTTURA	2.39 mq
RILEVATI SS 121_LOTTO 2A	
TERRENO VEGETALE	3.99 m
SOVRAST. SS 121_LOTTO 2A	
USURA	10.50 m
BINDER	10.50 m
BASE	10.50 m
MISTO CEMENTIATO	10.50 m

SEZIONE N. : 57

QT. PROGETTO : 294.23  
 DIST.PROG. : 1062.27

SEZIONE N. : 938

QT. PROGETTO : 294.49  
 DIST.PROG. : 18737.81  
 DIST.PREC. : 20.00  
 DIST.SUCC. : 20.00



SCALA 1:200

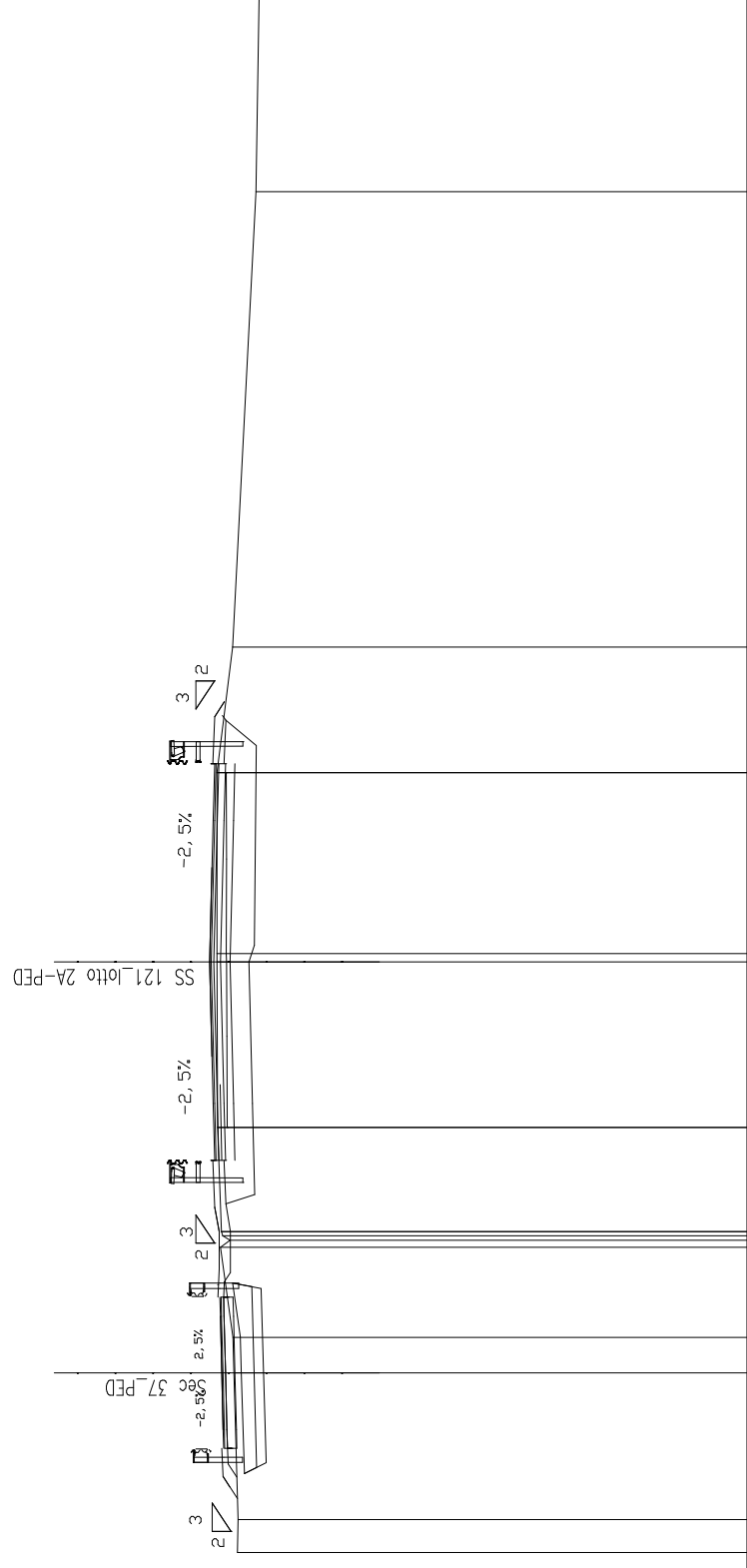
QT.RIF. 280.000

QUOTE TERRENO	294.00	294.00	0.49	294.00	294.17	294.21	294.29	294.30	294.32	294.00	293.65	293.17
DIST.PARZIALI TERRENO	5.10	1.65	1.60	2.71	4.39	5.16	1.36	1.91	15.38			
QUOTE PROGETTO	294.00	293.88	293.84	294.08	293.83	294.06	293.81	293.85	294.10	293.81	294.01	
DIST.PARZIALI PROGETTO	0.41	1.50	1.08	1.15	3.75	3.75	1.50	1.50	1.50	1.15		

SCAVI BONIFICHE SS 121_LOTTO 2A	
STERRO	0.91 mq
BONIFICA PIATSTRADALE ESIST.	6.51 mq
COMPATTAZIONE SCAVI	10.50 m
SCARIFICA	9.41 m
DEMOLIZIONE SOVRASTRUTTURA	2.17 mq
RILEVATI SS 121_LOTTO 2A	
TERRENO VEGETALE	3.62 m
SOVRAST. SS 121_LOTTO 2A	
USURA	10.50 m
BINDER	10.50 m
BASE	10.50 m
MISTO CEMENTIATO	10.50 m

SEZIONE N. : 58  
 QT. PROGETTO : 293.91  
 DIST.PROG. : 1082.27

SEZIONE N. : 939  
 QT. PROGETTO : 294.23  
 DIST.PROG. : 18757.81  
 DIST.PREC. : 20.00  
 DIST.SUCC. : 20.00



SCALA 1:200

QT.RIF. 280.000

QUOTE TERRENO	293.48	293.59	293.62	294.02	294.04	294.04	294.04	293.62	293.00	292.92
DIST.PARZIALI TERRENO	0.87	3.89	0.94	2.39	2.76	4.38	4.80	3.32	12.06	5.28
QUOTE PROGETTO	293.51	293.52	293.56	293.60	293.85	293.85	293.85	293.89		
DIST.PARZIALI PROGETTO	0.47	1.50	1.50	1.08	1.15	3.75	3.75	1.50	1.15	



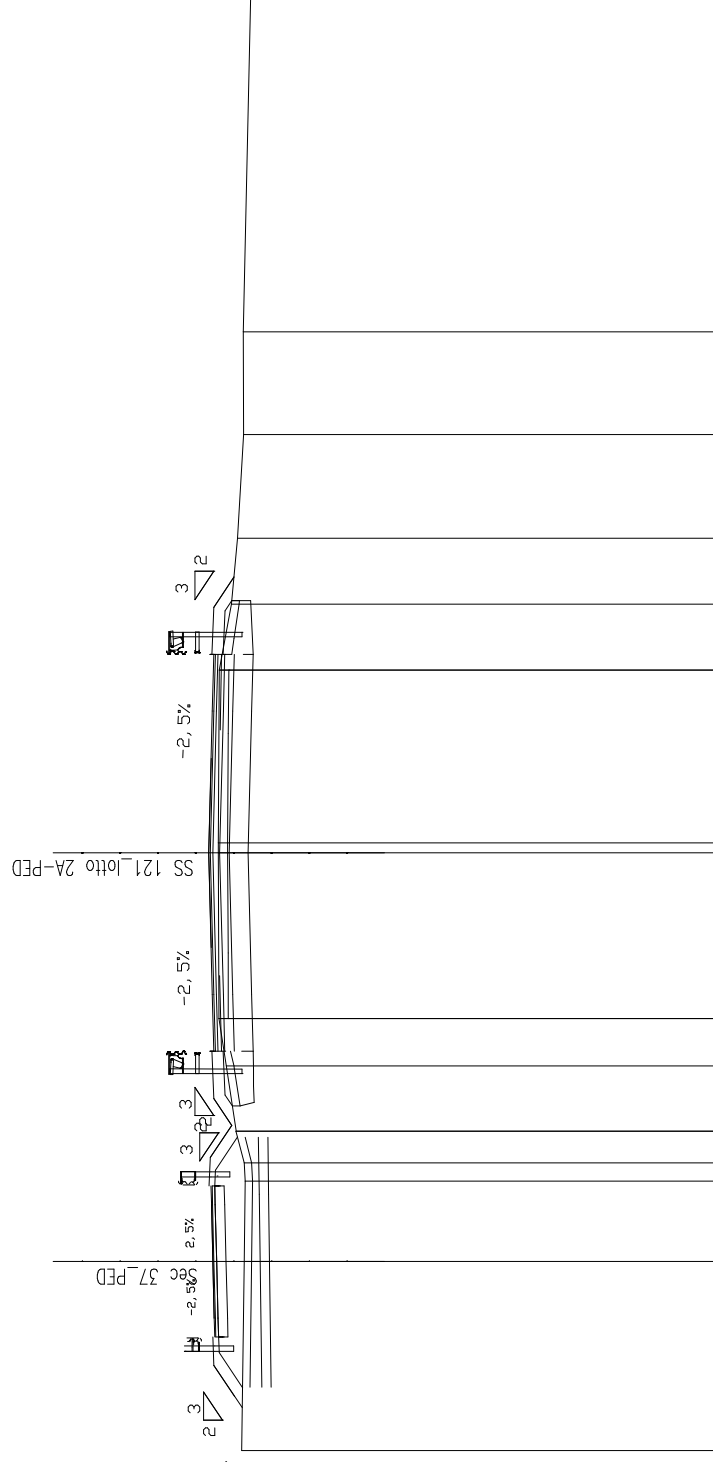




SCAVI BONIFICHE SS 121_LOTTO 2A	
STERRO	0.42 mq
SCOTICO	2.87 m
BONIFICA PIAT.STRADALE ESIST.	4.53 mq
BONIFICA TRICEE IN ALLARGAMENTO	1.29 mq
COMPATTAZIONE SCAVI	9.22 m
SCARIFICA	9.23 m
DEMOLIZIONE SOVRASTRUTTURA	1.54 mq
RILEVATI SS 121_LOTTO 2A	
RILEVATO	0.22 mq
TERRENO VEGETALE	4.32 m
SOVRAST. SS 121_LOTTO 2A	
USURA	10.50 m
BINDER	10.50 m
BASE	10.50 m
MISTO CEMENTIATO	10.50 m

SEZIONE N. : 61  
 QT. PROGETTO : 293.36  
 DIST.PROG. : 1142.27

SEZIONE N. : 942  
 QT. PROGETTO : 293.47  
 DIST.PROG. : 18817.81  
 DIST.PREC. : 20.00  
 DIST.SUCC. : 20.00



SCALA 1:200

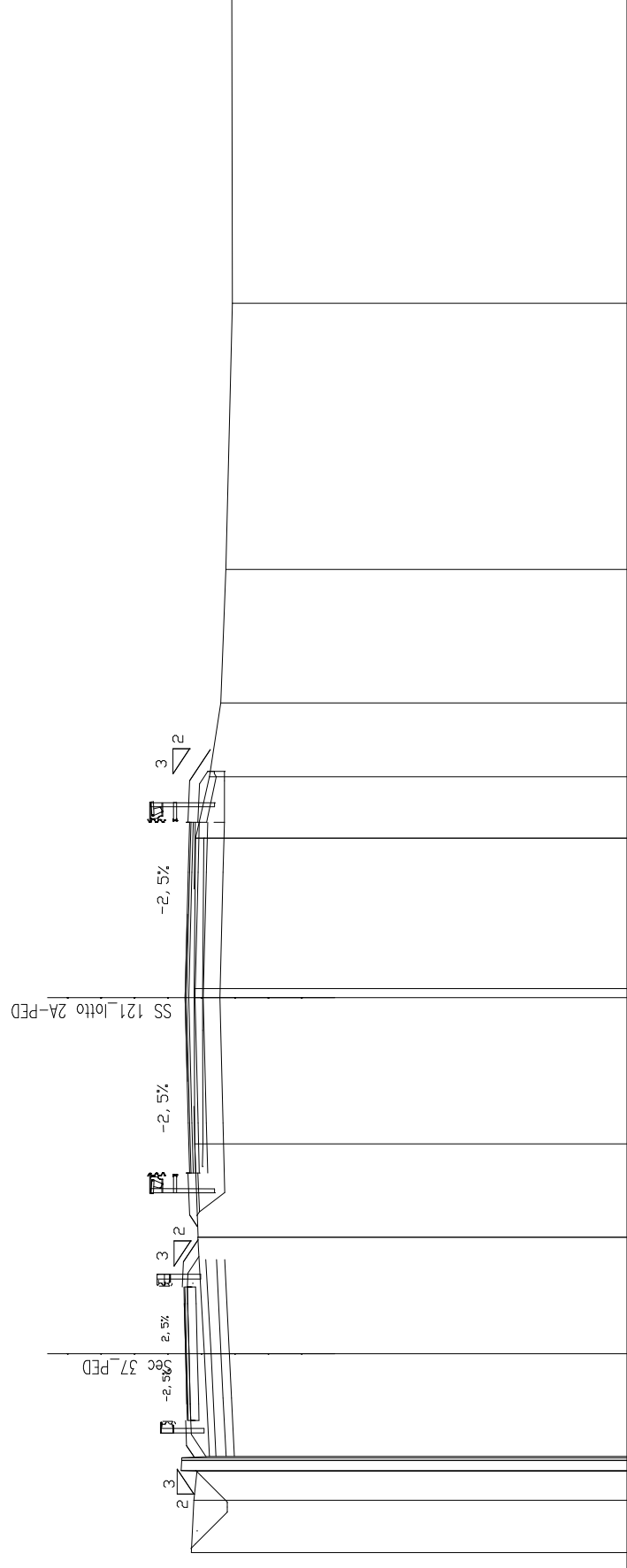
QT.RIF. 280.000

QUOTE TERRENO	292.60	292.53	292.51	292.55	292.75	292.75	292.75	293.00	293.20	293.22	293.19	292.87	292.71	292.55	292.55	292.36
DIST.PARZIALI TERRENO		5.00	2.12	0.49	0.84	1.73	1.26	4.38	4.57	1.74	1.74	2.74	2.72	8.84		
QUOTE PROGETTO	292.58	293.01	293.05	293.06	292.71	292.84	293.09	292.83	292.93	293.22	292.83	293.04	292.71	292.55	292.55	292.36
DIST.PARZIALI PROGETTO	0.93	1.06	1.50	0.88	0.82	1.15	1.50	3.75	3.75	1.50	1.50	1.15	1.15			

SCAVI BONIFICHE SS 121_LOTTO 2A	
STERRO	0.29 mq
SCOTICO	1.52 m
BONIFICA PIAT.STRADALE ESIST.	5.15 mq
BONIFICA TRICEE IN ALLARGAMENTO	0.58 mq
COMPATTAZIONE SCAVI	9.69 m
SCARIFICA	9.83 m
DEMOLIZIONE SOVRASTRUTTURA	1.48 mq
RILEVATI SS 121_LOTTO 2A	
RILEVATO	0.22 mq
TERRENO VEGETALE	4.04 m
SOVRAST. SS 121_LOTTO 2A	
USURA	10.50 m
BINDER	10.50 m
BASE	10.50 m
MISTO CEMENTIATO	10.50 m

SEZIONE N. : 62  
 QT. PROGETTO : 293.20  
 DIST.PROG. : 1162.32

SEZIONE N. : 943  
 QT. PROGETTO : 293.21  
 DIST.PROG. : 18837.81  
 DIST.PREC. : 20.00  
 DIST.SUCC. : 20.00



SCALA 1:200

QT.RIF. 280.000

QUOTE TERRENO	293.03	292.95	292.98	292.98	292.64	292.83	292.93	292.94	292.91	292.49	292.15	292.00	291.80	291.82
DIST.PARZIALI TERRENO	1.56	0.87	3.08	3.48	2.79	4.38	4.50	1.83	2.21	4.00	7.97	9.21		
QUOTE PROGETTO	292.59	293.03	292.80	292.89	292.85	292.87	292.58	292.67	292.58	292.54	292.78	292.54	292.83	292.54
DIST.PARZIALI PROGETTO	0.87	0.41	0.50	0.41	0.50	1.22	1.15	3.75	1.50	1.15	0.47	0.47	1.50	1.15

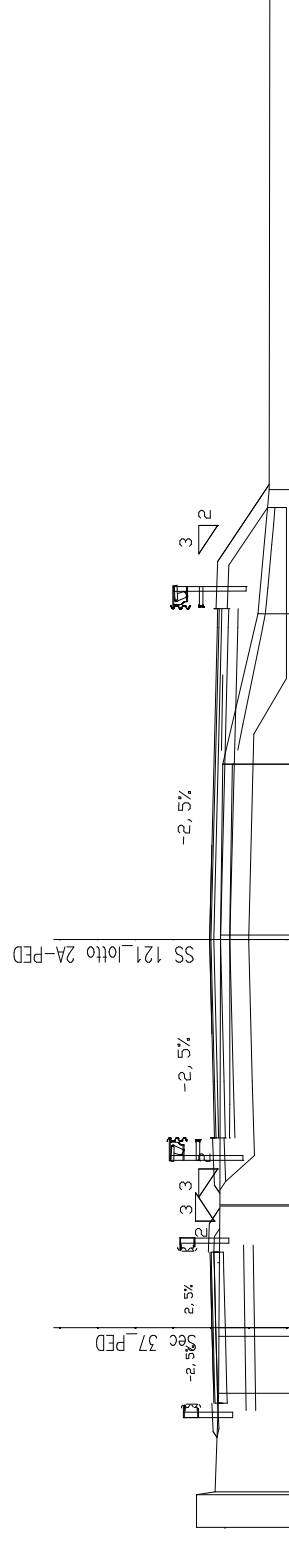






SCAVI BONIFICHE SS 121_LOTTO 2A	
STERRO	0.39 mq
SCOTICO	6.42 m
BONIFICA PIAT.STRADALE ESIST.	5.15 mq
BONIFICA PIANO POSA RILEVATO	3.37 mq
COMPATTAZIONE SCAVI	9.93 m
SCARIFICA	9.89 m
DEMOLIZIONE SOVRASTRUTTURA	1.28 mq
RILEVATI SS 121_LOTTO 2A	
RILEVATO	2.38 mq
TERRENO VEGETALE	5.21 m
SOVRAST. SS 121_LOTTO 2A	
USURA	14.00 m
BINDER	14.00 m
BASE	14.00 m
MISTO CEMENTIATO	14.00 m

SEZIONE N. : 66  
 SEZIONE N. : P2D  
 QT. PROGETTO : 292.51  
 QT. PROGETTO : 292.58  
 DIST.PROG. : 1212.31  
 DIST.PROG. : 18887.81  
 DIST.PREC. : 10.00  
 DIST.PREC. : 10.00  
 DIST.SUCC. : 10.00  
 DIST.SUCC. : 10.00



SCALA 1:200

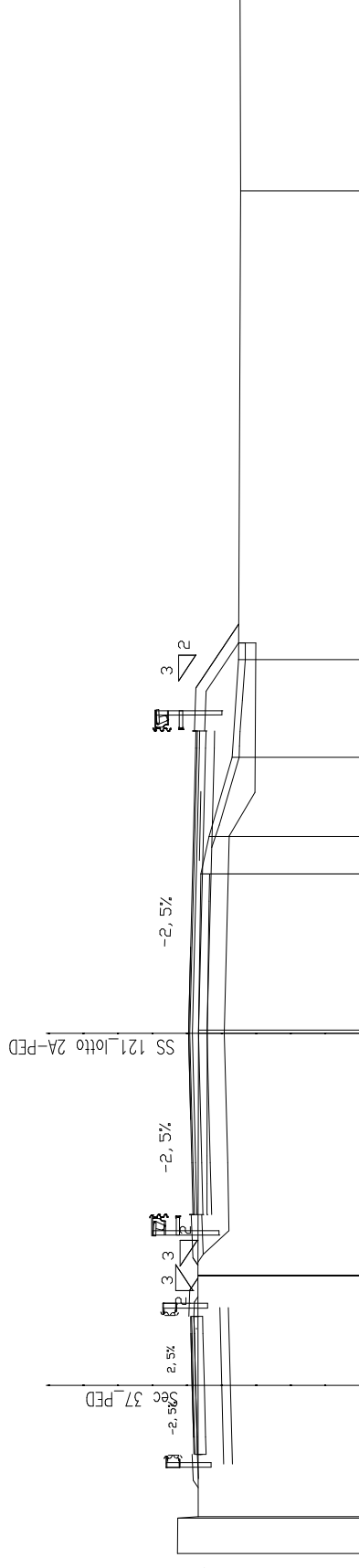
QT.RIF. 280.000

QUOTE TERRENO	292.92	292.43	0.87	2.61	1.50	292.33	292.33	292.31	292.29	292.22	291.30	291.00	290.98
DIST.PARZIALI TERRENO				3.22	7.02	4.52	3.98	3.29	13.08				
QUOTE PROGETTO	292.38	292.33	292.12	292.16	292.20	292.44	292.31	291.94	292.04	292.22	291.83	291.04	290.98
DIST.PARZIALI PROGETTO	0.67	0.50	1.50	1.50	0.44	1.02	1.15	3.75	8.25	0.50	1.15	1.53	

SCAVI BONIFICHE SS 121_LOTTO 2A	
STERRO	0.39 mq
SCOTICO	5.92 m
BONIFICA PIAT.STRADALE ESIST.	5.29 mq
BONIFICA PIANO POSA RILEVATO	2.60 mq
COMPATTAZIONE SCAVI	10.23 m
SCARIFICA	9.86 m
DEMOLIZIONE SOVRASTRUTTURA	1.24 mq
RILEVATI SS 121_LOTTO 2A	
RILEVATO	2.55 mq
TERRENO VEGETALE	4.98 m
SOVRAST. SS 121_LOTTO 2A	
USURA	14.00 m
BINDER	14.00 m
BASE	14.00 m
MISTO CEMENTIATO	14.00 m

SEZIONE N. : 67  
 QT. PROGETTO : 292.34  
 DIST.PROG. : 1222.31

SEZIONE N. : 946  
 QT. PROGETTO : 292.45  
 DIST.PROG. : 18897.81  
 DIST.PREC. : 10.00  
 DIST.SUCC. : 15.00



SCALA 1:200

QT.RIF. 280.000

QUOTE TERRENO	292.77	292.76	292.17	292.17	292.16	292.16	292.09	291.86	291.18	291.00	290.93	290.96
DIST.PARZIALI TERRENO	1.02	6.97	7.00	7.00	4.52	1.09	2.30	2.82	13.58	5.61		
QUOTE PROGETTO	292.16	291.99	292.03	292.04	292.04	292.04	292.04	292.04	292.04	291.70	291.98	291.98
DIST.PARZIALI PROGETTO	0.70	1.50	1.50	1.00	1.15	1.50	3.75	8.25	0.50	1.15	1.40	



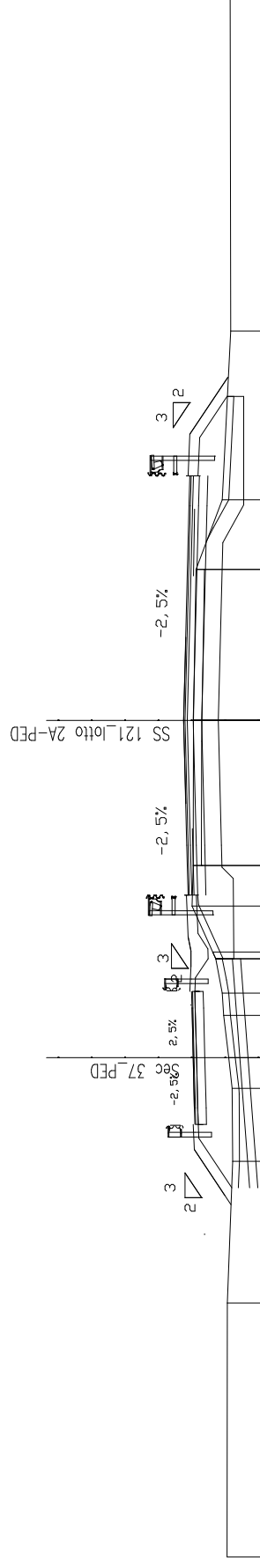




SCAVI BONIFICHE SS 121_LOTTO 2A	
STERRO	0.53 mq
SCOTICO	6.24 m
BONIFICA PIAT.STRADALE ESIST.	4.17 mq
BONIFICA PIANO POSA RILEVATO	1.83 mq
BONIFICA TRIGEE IN ALLARGAMENTO	2.06 mq
COMPATTAZIONE SCAVI	8.52 m
SCARIFICA	8.89 m
DEMOLIZIONE SOVRASTRUTTURA	1.01 mq
RILEVATI SS 121_LOTTO 2A	
RILEVATO	2.14 mq
TERRENO VEGETALE	5.00 m
SOVRAST. SS 121_LOTTO 2A	
USURA	12.60 m
BINDER	12.60 m
BASE	12.60 m
MISTO CEMENTIATO	12.60 m

SEZIONE N. : 70  
 QT. PROGETTO : 291.87  
 DIST.PROG. : 1244.98

SEZIONE N. : P1S  
 QT. PROGETTO : 292.16  
 DIST.PROG. : 18920.81  
 DIST.PREC. : 3.00  
 DIST.SUCC. : 12.00



SCALA 1:200

QT.RIF. 280.000

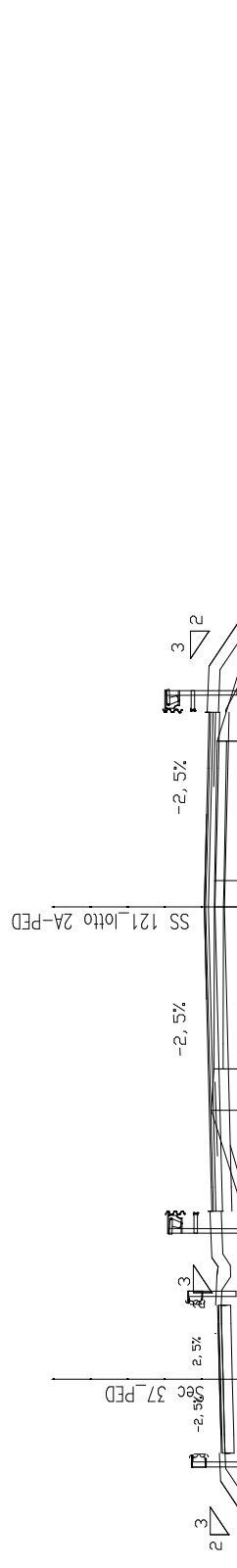
QUOTE TERRENO	290.85	290.85	290.71	290.68	290.70	290.81	290.96	291.00	291.19	291.28	291.91	291.87	291.86	291.78	291.00	290.74	290.76
DIST.PARZIALI TERRENO		7.63	4.26	2.19	0.02	1.27	0.67	1.03	1.39	1.22	4.36	4.52	2.09	5.07	10.03		
QUOTE PROGETTO		290.71	291.70	291.47	291.72	291.70	291.56	291.80	291.42	291.42	291.73	291.48	291.62	291.78	291.45	291.72	291.72
DIST.PARZIALI PROGETTO		1.49	0.50	1.51	1.49	0.57	0.46	0.57	1.15	1.50	3.75	6.45	0.90	1.15	1.23	291.68	290.85



SCAVI BONIFICHE SS 121_LOTTO 2A	
STERRO	1.04 mq
SCOTICO	5.38 m
BONIFICA PIAT.STRADALE ESIST.	5.28 mq
BONIFICA PIANO POSA RILEVATO	2.32 mq
COMPATTAZIONE SCAVI	10.71 m
SCARIFICA	8.87 m
DEMOLIZIONE SOVRASTRUTTURA	1.20 mq
RILEVATI SS 121_LOTTO 2A	
RILEVATO	1.64 mq
TERRENO VEGETALE	4.75 m
SOVRAST. SS 121_LOTTO 2A	
USURA	13.48 m
BINDER	13.48 m
BASE	13.48 m
MISTO CEMENTIATO	13.48 m

SEZIONE N. : 72  
 QT. PROGETTO : 291.53  
 DIST.PROG. : 1261.36

SEZIONE N. : 948  
 QT. PROGETTO : 291.94  
 DIST.PROG. : 18937.81  
 DIST.PREC. : 5.00  
 DIST.SUCC. : 3.00



SCALA 1:200

QT.RIF. 280.000

QUOTE TERRENO	290.65	290.64	290.76	290.83	290.85	290.86	291.00	291.75	291.68	291.67	291.66	291.59	291.00	290.79	290.75	
DIST.PARZIALI TERRENO	4.94	9.89	1.32	1.45	2.12	2.38	1.11	4.38	0.71	3.77	1.89	2.41	15.76			
QUOTE PROGETTO	290.76	291.36	291.36	291.14	291.18	291.22	291.23	291.46	291.23	291.44	291.48	291.19	291.21	291.56	291.51	290.92
DIST.PARZIALI PROGETTO	0.90	0.71	0.50	1.50	1.50	0.50	0.50	1.15	0.65	0.65	0.65	0.65	1.15	1.50	1.15	0.88
								7.57		3.75						

SCAVI BONIFICHE SS 121_LOTTO 2A	
STERRO	1.18 mq
SCOTICO	5.07 m
BONIFICA PIAT.STRADALE ESIST.	5.09 mq
BONIFICA PIANO POSA RILEVATO	2.99 mq
COMPATTAZIONE SCAVI	11.87 m
SCARIFICA	8.87 m
DEMOLIZIONE SOVRASTRUTTURA	1.24 mq

RILEVATI SS 121_LOTTO 2A	
RILEVATO	1.60 mq
TERRENO VEGETALE	4.69 m

SOVRAST. SS 121_LOTTO 2A	
USURA	14.00 m
BINDER	14.00 m
BASE	14.00 m
MISTO CEMENTIATO	14.00 m

SEZIONE N. : 73

QT. PROGETTO : 291.46

DIST.PROG. : 1264.50

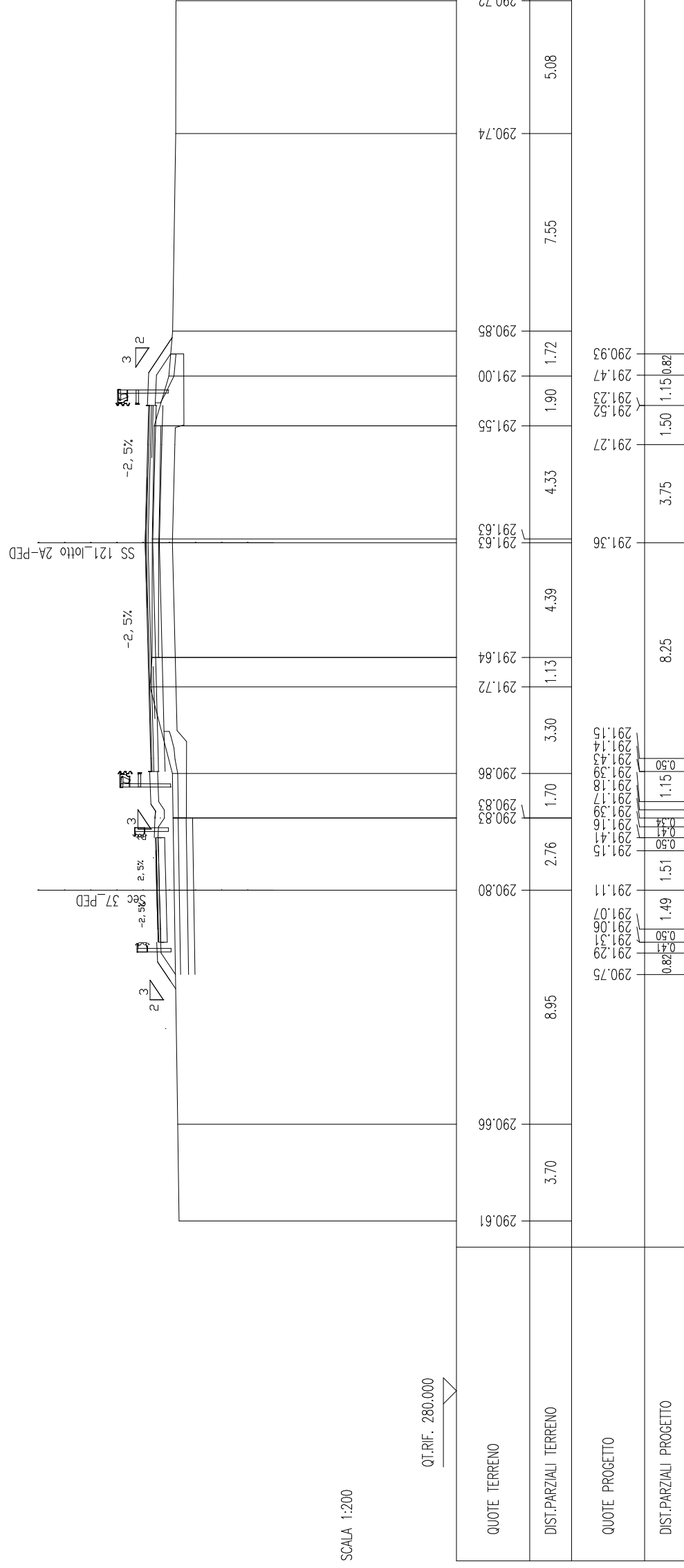
SEZIONE N. : P2S

QT. PROGETTO : 291.90

DIST.PROG. : 18940.81

DIST.PREC. : 3.00

DIST.SUCC. : 17.00



SCALA 1:200

QT.RIF. 280.000

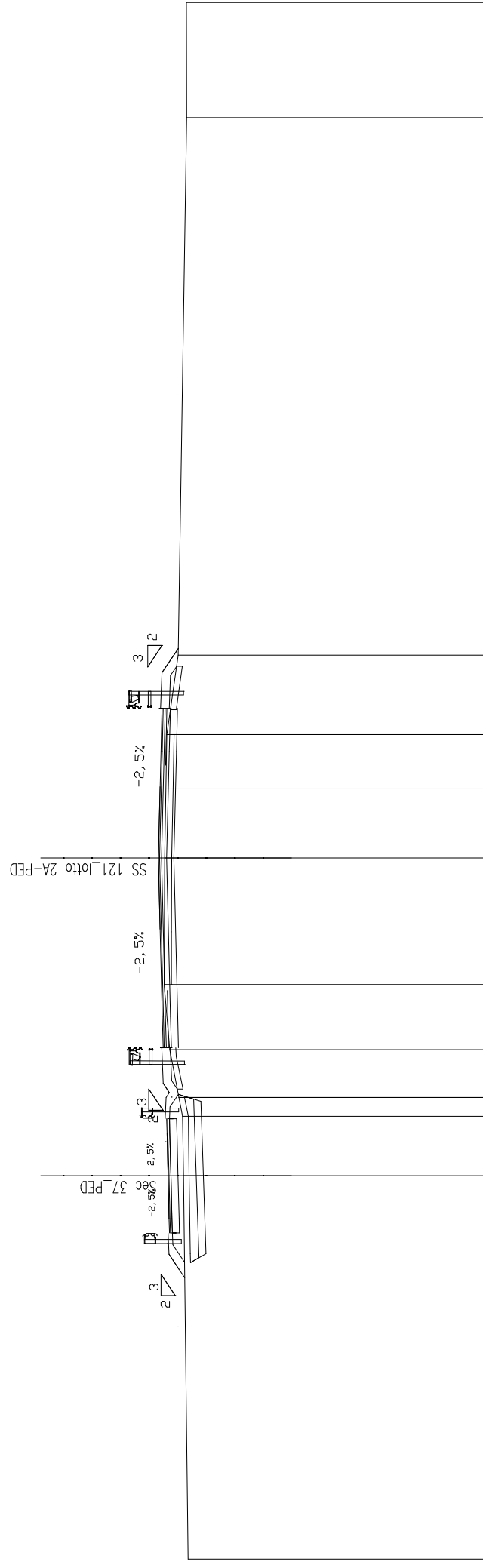




SCAVI BONIFICHE SS 121_LOTTO 2A	
STERRO	1.11 mq
SCOTICO	2.92 m
COMPATTAZIONE SCAVI	10.22 m
SCARIFICA	8.77 m
DEMOLIZIONE SOVRASTRUTTURA	1.66 mq
RILEVATI SS 121_LOTTO 2A	
RILEVATO	0.24 mq
TERRENO VEGETALE	3.92 m
SOVRAST. SS 121_LOTTO 2A	
USURA	11.90 m
BINDER	11.90 m
BASE	11.90 m
MISTO CEMENTIATO	11.90 m

SEZIONE N. : 76  
 QT. PROGETTO : 291.09  
 DIST.PROG. : 1303.76

SEZIONE N. : 950  
 QT. PROGETTO : 291.43  
 DIST.PROG. : 18977.81  
 DIST.PREC. : 12.00  
 DIST.SUCC. : 8.00



SCALA 1:200

QT.RIF. 280.000

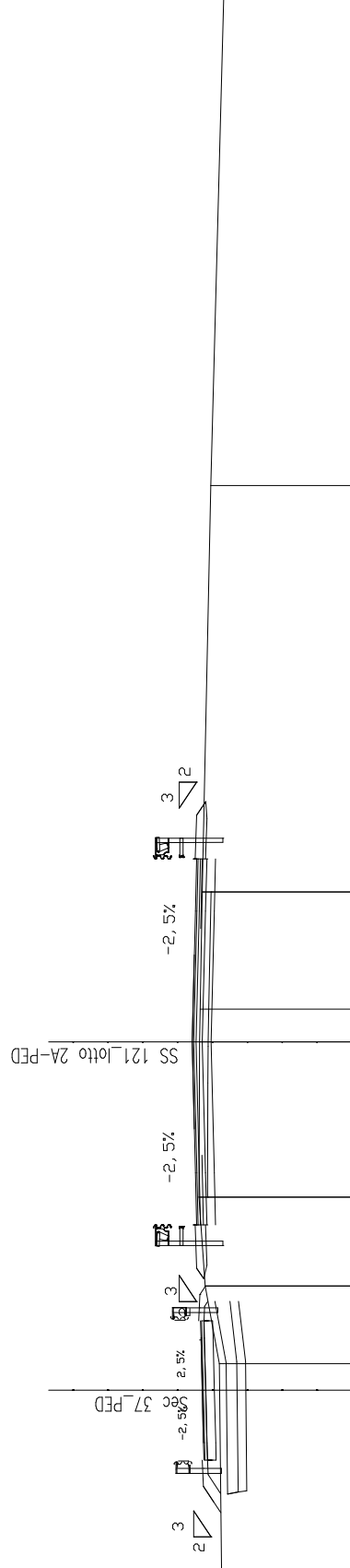
QUOTE TERRENO	290.39	290.55	290.71	291.03	291.22	291.21	291.17	291.13	290.73	290.43	290.45
DIST.PARZIALI TERRENO		13.44	2.09	0.66	1.67	2.28	4.44	2.42	1.91	2.78	4.04
QUOTE PROGETTO	290.51	290.70	290.74	290.78	291.04	291.04	290.78	290.75	290.75	290.76	291.00
DIST.PARZIALI PROGETTO	0.61	0.41	0.50	0.44	0.44	1.15	1.10	5.55	3.75	1.50	1.15



SCAVI BONIFICHE SS 121_LOTTO 2A	
STERRO	0.96 mq
COMPATTAZIONE SCAVI	10.50 m
SCARIFICA	8.76 m
DEMOLIZIONE SOVRASTRUTTURA	1.76 mq
RILEVATI SS 121_LOTTO 2A	
TERRENO VEGETALE	3.32 m
SOVRAST. SS 121_LOTTO 2A	
USURA	10.50 m
BINDER	10.50 m
BASE	10.50 m
MISTO CEMENTIATO	10.50 m

SEZIONE N. : 77  
 QT. PROGETTO : 291.04  
 DIST.PROG. : 1311.27

SEZIONE N. : P4S  
 QT. PROGETTO : 291.33  
 DIST.PROG. : 18985.81  
 DIST.PREC. : 8.00  
 DIST.SUCC. : 12.00



SCALA 1:200

QT.RIF. 280.000

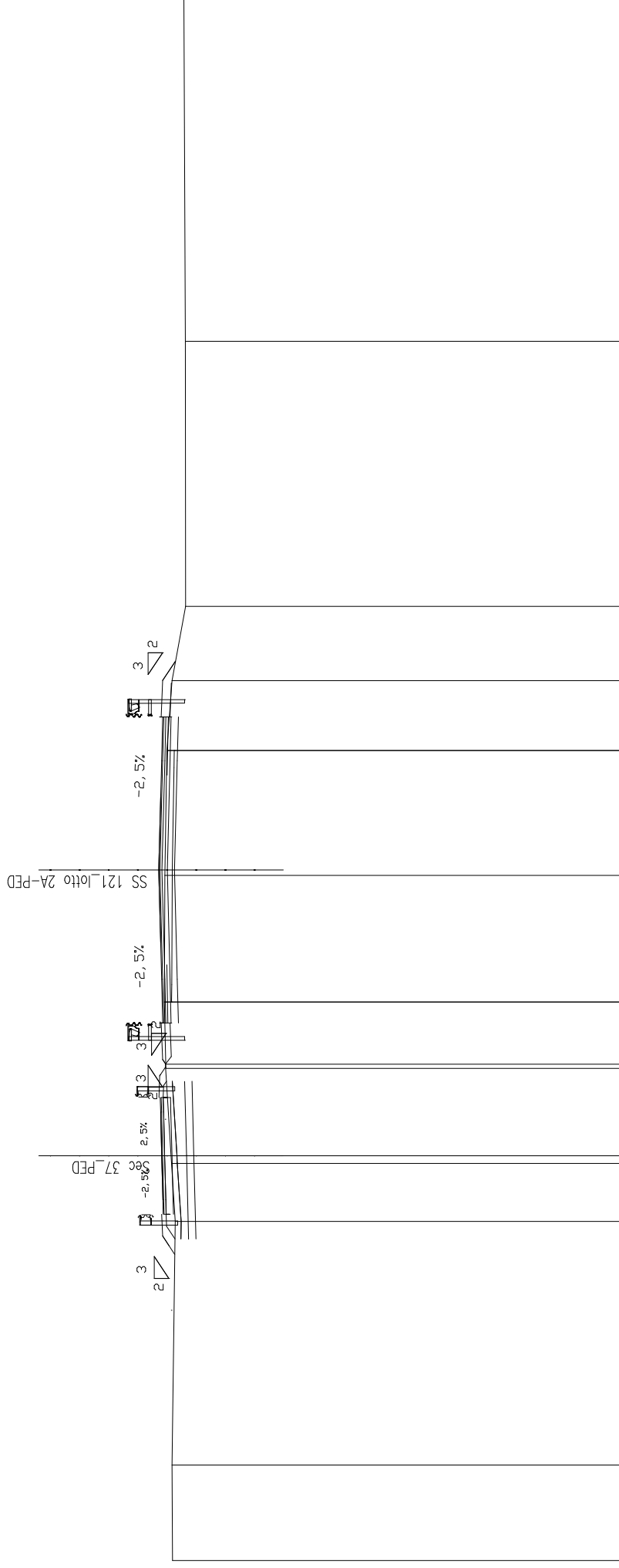
QUOTE TERRENO	290.42	290.55	290.96	291.13	291.12	291.10	291.04	290.79	290.42
DIST.PARZIALI TERRENO		11.89	2.23	2.54	4.46	0.94	3.36	11.66	14.04
QUOTE PROGETTO	290.51	290.69	290.73	290.88	290.90	290.95	290.96	290.99	290.42
DIST.PARZIALI PROGETTO	0.54	1.51	1.49	0.88	1.15	1.50	3.75	11.66	14.04



SCAVI BONIFICHE SS 121_LOTTO 2A	
STERRO	0.96 mq
COMPATTAZIONE SCAVI	10.50 m
SCARIFICA	8.64 m
DEMOLIZIONE SOVRASTRUTTURA	1.74 mq
RILEVATI SS 121_LOTTO 2A	
TERRENO VEGETALE	3.48 m
SOVRAST. SS 121_LOTTO 2A	
USURA	10.50 m
BINDER	10.50 m
BASE	10.50 m
MISTO CEMENTIATO	10.50 m

SEZIONE N. : 79  
 QT. PROGETTO : 290.82  
 DIST.PROG. : 1342.87

SEZIONE N. : 952  
 QT. PROGETTO : 290.92  
 DIST.PROG. : 19017.81  
 DIST.PREC. : 20.00  
 DIST.SUCC. : 20.00



SCALA 1:200

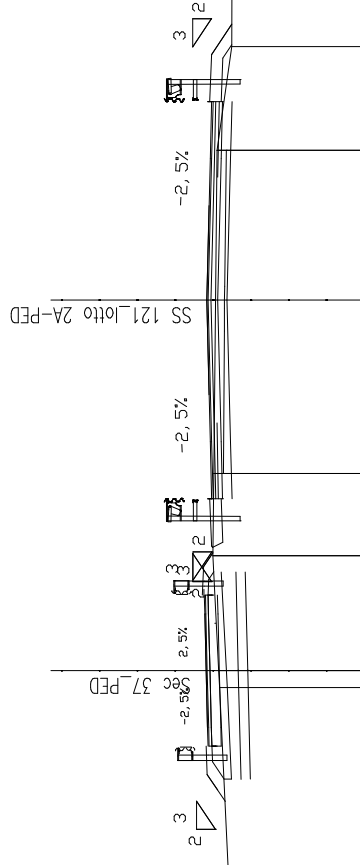
QT.RIF. 275.000

QUOTE TERRENO	290.45	290.47	290.36	290.49	290.50	290.68	290.73	290.71	290.64	290.47	290.00	290.01	290.06
DIST.PARZIALI TERRENO	3.28	8.35	1.99	1.50	0.41	0.60	1.15	3.75	4.10	2.39	2.55	9.09	11.87
QUOTE PROGETTO	290.36	290.42	290.47	290.51	290.52	290.54	290.54	290.54	290.29	290.25	290.49	290.01	290.06
DIST.PARZIALI PROGETTO	0.43	0.50	0.41	0.50	0.41	0.60	1.15	3.75	3.75	1.50	1.50	9.09	11.87

SCAVI BONIFICHE SS 121_LOTTO 2A	
STERRO	0.97 mq
COMPATTAZIONE SCAVI	10.50 m
SCARIFICA	8.54 m
DEMOLIZIONE SOVRASTRUTTURA	1.69 mq
RILEVATI SS 121_LOTTO 2A	
RILEVATO	0.20 mq
TERRENO VEGETALE	3.52 m
SOVRAST. SS 121_LOTTO 2A	
USURA	10.50 m
BINDER	10.50 m
BASE	10.50 m
MISTO CEMENTIATO	10.50 m

SEZIONE N. : 80  
 QT. PROGETTO : 290.68  
 DIST.PROG. : 1362.43

SEZIONE N. : 953  
 QT. PROGETTO : 290.67  
 DIST.PROG. : 19037.81  
 DIST.PREC. : 20.00  
 DIST.SUCC. : 20.00



SCALA 1:200

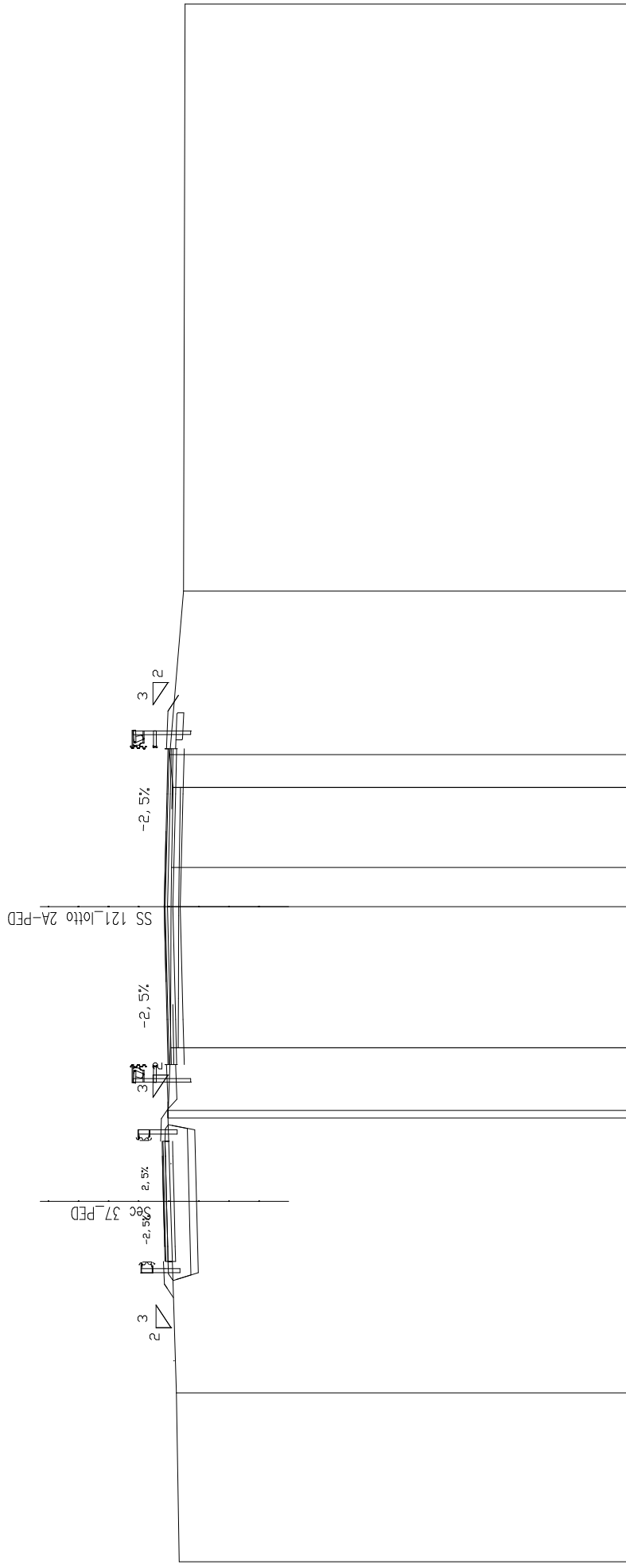
QT.RIF. 275.000

QUOTE TERRENO	289.98	290.35	290.32	0.45	290.35	290.47	290.43	290.39	290.00	289.99	289.84	289.87
DIST.PARZIALI TERRENO		7.18	3.04	2.18	4.58	3.96	2.74	3.23	10.64	9.42		
QUOTE PROGETTO		290.21	290.33	290.37	290.38	290.61	290.48	290.51	290.24	290.28	290.28	290.24
DIST.PARZIALI PROGETTO		0.46	1.50	0.50	0.41	0.65	1.15	1.15	1.50	3.75	1.50	1.15

SCAVI BONIFICHE SS 121_LOTTO 2A	
STERRO	1.27 mq
SCOTICO	0.89 m
COMPATTAZIONE SCAVI	10.50 m
SCARIFICA	8.65 m
DEMOLIZIONE SOVRASTRUTTURA	1.56 mq
RILEVATI SS 121_LOTTO 2A	
TERRENO VEGETALE	3.65 m
SOVRAST. SS 121_LOTTO 2A	
USURA	10.50 m
BINDER	10.50 m
BASE	10.50 m
MISTO CEMENTIATO	10.50 m

SEZIONE N. : 81  
 QT. PROGETTO : 290.43  
 DIST.PROG. : 1382.87

SEZIONE N. : 954  
 QT. PROGETTO : 290.41  
 DIST.PROG. : 19057.81  
 DIST.PREC. : 20.00  
 DIST.SUCC. : 20.00



SCALA 1:200

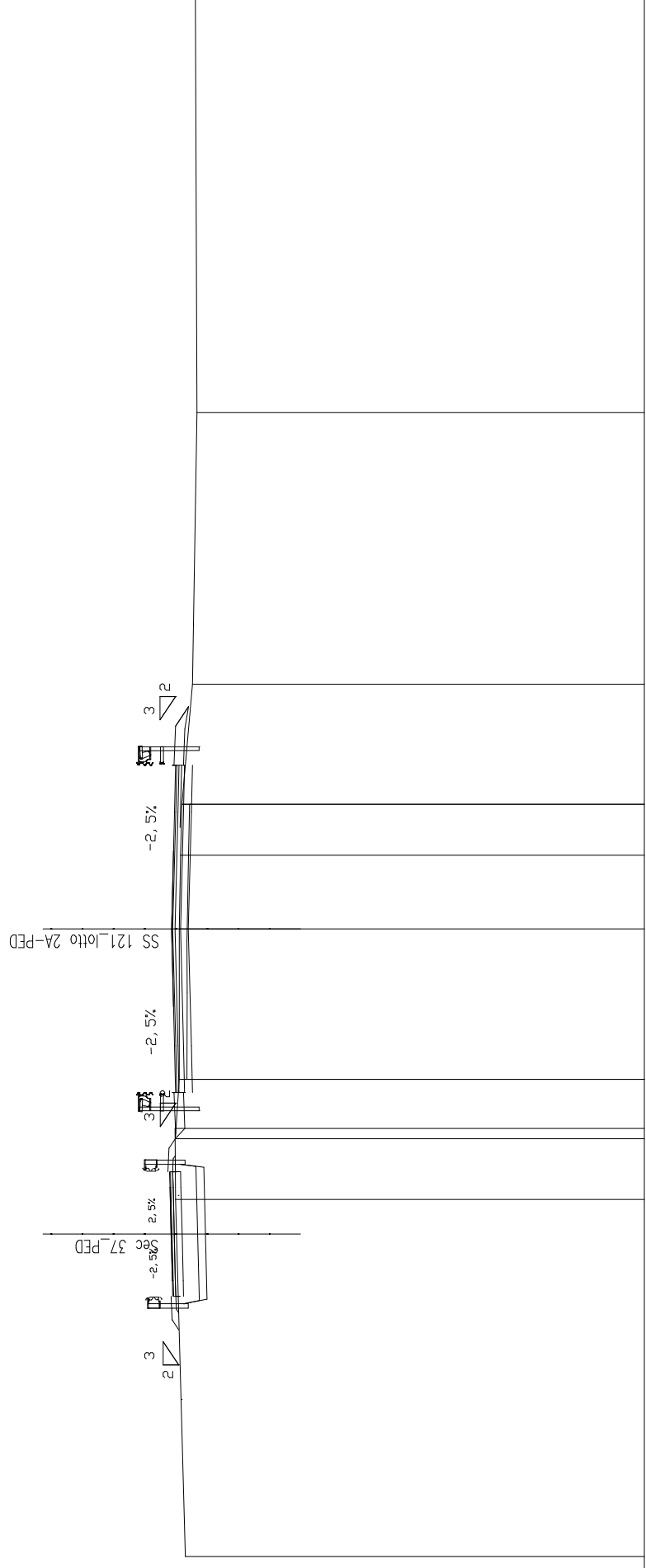
QT.RIF. 275.000

QUOTE TERRENO	289.91	290.00	289.77	289.71
DIST.PARZIALI TERRENO	5.62	9.13	19.51	
QUOTE PROGETTO	290.12	290.03	289.98	289.74
DIST.PARZIALI PROGETTO	0.41	0.50	1.15	1.15

SCAVI BONIFICHE SS 121_LOTTO 2A	
STERRO	0.83 mq
COMPATTAZIONE SCAVI	10.50 m
SCARIFICA	8.81 m
DEMOLIZIONE SOVRASTRUTTURA	1.40 mq
RILEVATI SS 121_LOTTO 2A	
RILEVATO	0.17 mq
TERRENO VEGETALE	3.49 m
SOVRAST. SS 121_LOTTO 2A	
USURA	10.50 m
BINDER	10.50 m
BASE	10.50 m
MISTO CEMENTIATO	10.50 m

SEZIONE N. : 82  
 QT. PROGETTO : 290.17  
 DIST.PROG. : 1402.87

SEZIONE N. : 955  
 QT. PROGETTO : 290.16  
 DIST.PROG. : 19077.81  
 DIST.PREC. : 20.00  
 DIST.SUCC. : 20.00



SCALA 1:200

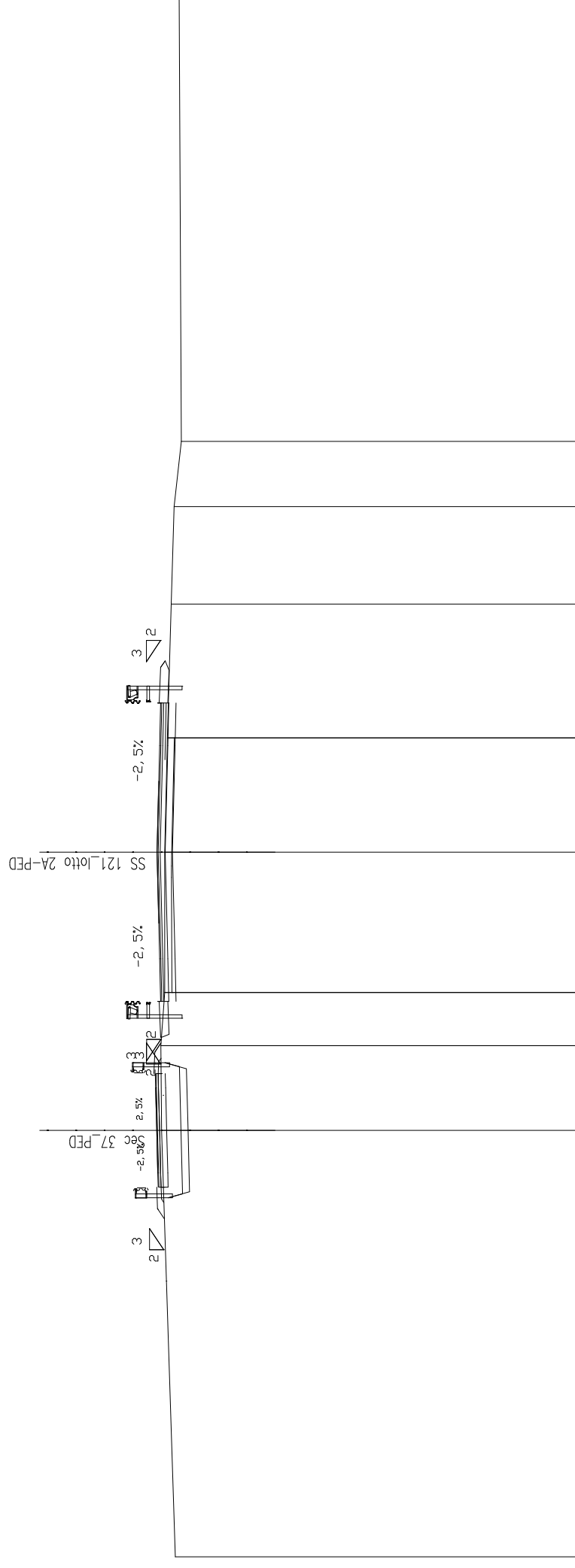
QT.RIF. 275.000

QUOTE TERRENO	289.71	290.03	290.04	289.91	289.86	289.83	289.48	289.34	289.39	
DIST.PARZIALI TERRENO		1.95	0.33	1.58	4.83	2.36	1.63	3.85	8.72	13.44
QUOTE PROGETTO	289.93	289.82	289.86	289.87	289.88	289.52	289.78	289.49	289.73	289.61
DIST.PARZIALI PROGETTO	0.41	1.50	0.50	0.41	0.54	1.15	1.50	1.15	0.72	1.50

SCAVI BONIFICHE SS 121_LOTTO 2A	
STERRO	0.70 mq
COMPATTAZIONE SCAVI	10.50 m
SCARIFICA	8.96 m
DEMOLIZIONE SOVRASTRUTTURA	1.24 mq
RILEVATI SS 121_LOTTO 2A	
RILEVATO	0.04 mq
TERRENO VEGETALE	2.80 m
SOVRAST. SS 121_LOTTO 2A	
USURA	10.50 m
BINDER	10.50 m
BASE	10.50 m
MISTO CEMENTIATO	10.50 m

SEZIONE N. : 83  
 QT. PROGETTO : 289.92  
 DIST.PROG. : 1422.43

SEZIONE N. : 956  
 QT. PROGETTO : 289.90  
 DIST.PROG. : 19097.81  
 DIST.PREC. : 20.00  
 DIST.SUCC. : 20.00



SCALA 1:200

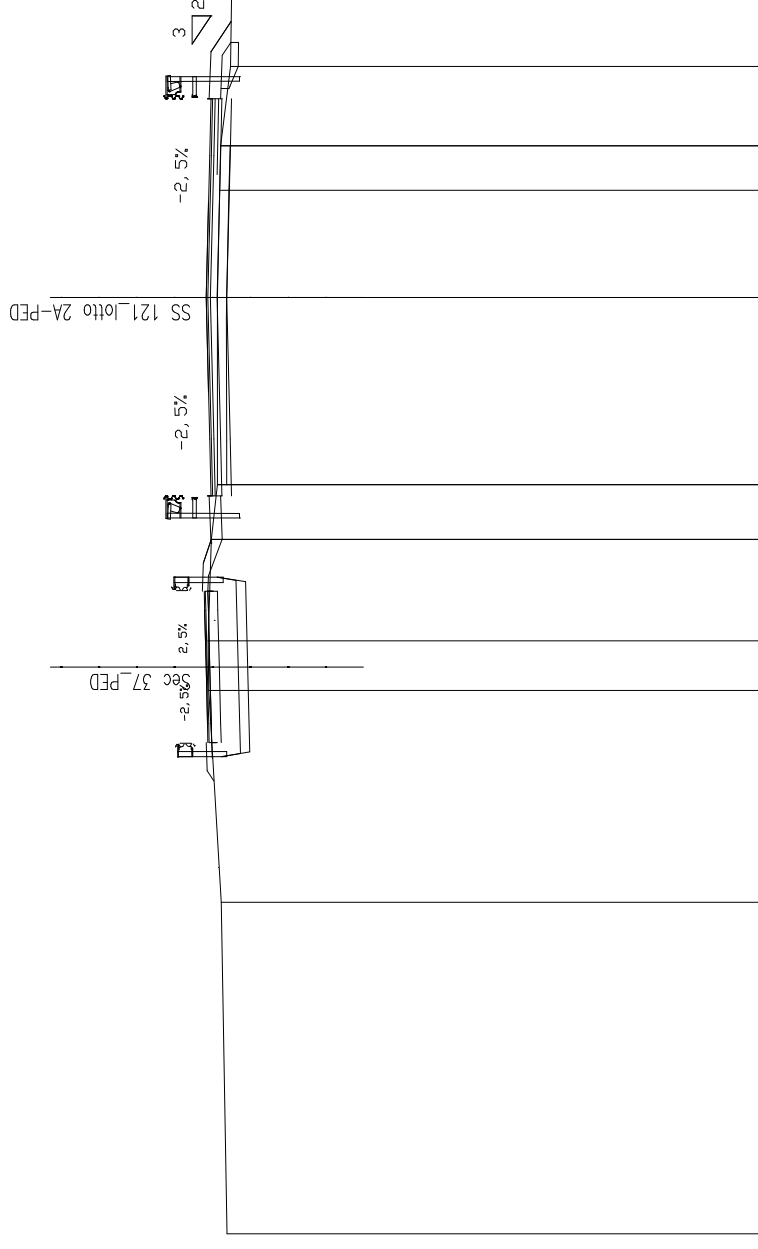
QT.RIF. 275.000

QUOTE TERRENO	289.26	289.74	289.76	289.63	289.54	289.40	289.30	289.04	289.12
DIST.PARZIALI TERRENO	15.00	2.98	1.87	4.94	4.02	3.44	2.29	15.54	
QUOTE PROGETTO	289.66	289.56	289.60	289.52	289.52	289.47	289.52	289.47	289.61
DIST.PARZIALI PROGETTO	0.50	1.50	0.50	1.15	1.50	1.15	1.50	1.15	0.50

SCAVI BONIFICHE SS 121_LOTTO 2A	
STERRO	0.59 mq
SCOTICO	1.21 m
COMPATTAZIONE SCAVI	10.50 m
SCARIFICA	8.97 m
DEMOLIZIONE SOVRASTRUTTURA	1.04 mq
RILEVATI SS 121_LOTTO 2A	
RILEVATO	0.28 mq
TERRENO VEGETALE	3.46 m
SOVRAST. SS 121_LOTTO 2A	
USURA	10.50 m
BINDER	10.50 m
BASE	10.50 m
MISTO CEMENTIATO	10.50 m

SEZIONE N. : 84  
 QT. PROGETTO : 289.65  
 DIST.PROG. : 1442.87

SEZIONE N. : 957  
 QT. PROGETTO : 289.65  
 DIST.PROG. : 19117.81  
 DIST.PREC. : 20.00  
 DIST.SUCC. : 20.00



SCALA 1:200

QT.RIF. 275.000

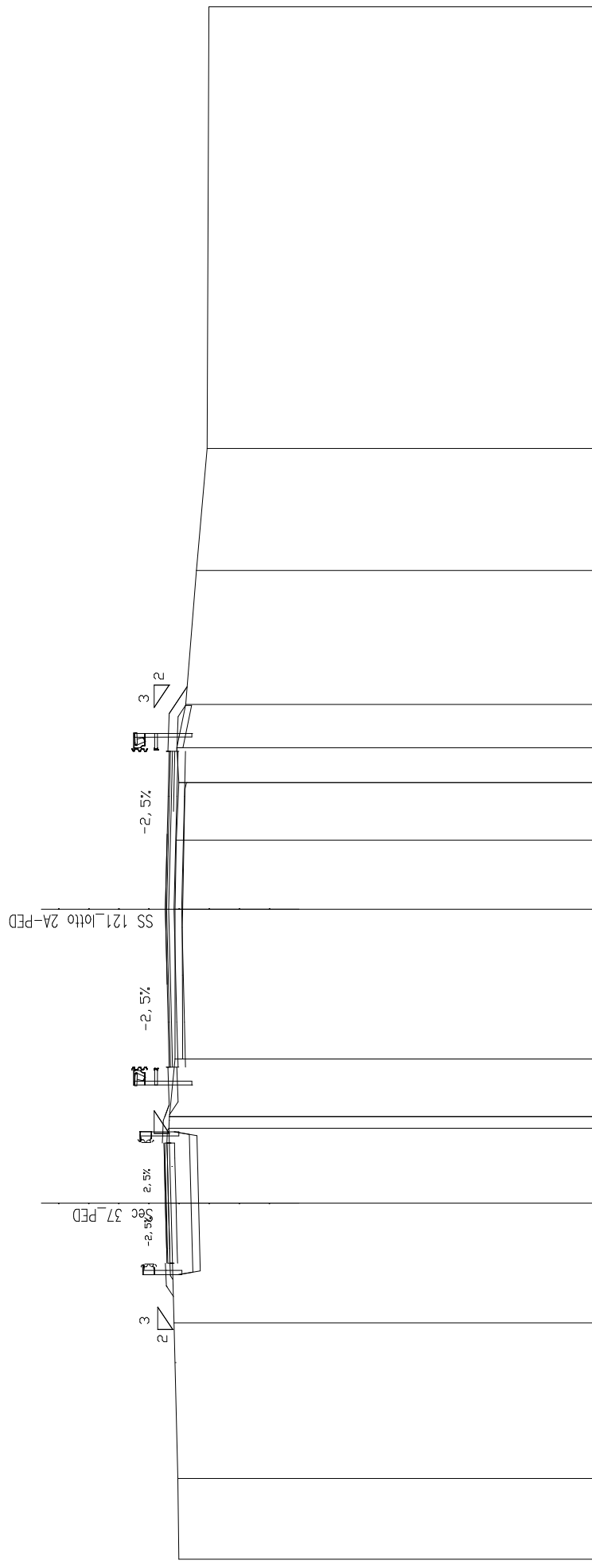
QUOTE TERRENO	289.10	289.25	289.58	289.60	289.51	289.35	289.29	289.26	289.00	288.66
DIST.PARZIALI TERRENO	8.77	5.60	1.32	2.68	1.44	4.96	2.83	1.18	2.10	23.89
QUOTE PROGETTO	289.48	289.50	289.26	289.30	289.54	289.60	289.58	289.22	289.27	289.98
DIST.PARZIALI PROGETTO	0.41	1.50	1.50	0.96	1.15	1.50	3.75	3.75	1.50	1.15



SCAVI BONIFICHE SS 121_LOTTO 2A	
STERRO	0.59 mq
SCOTICO	1.40 m
COMPATTAZIONE SCAVI	10.27 m
SCARIFICA	9.20 m
DEMOLIZIONE SOVRASTRUTTURA	0.82 mq
RILEVATI SS 121_LOTTO 2A	
RILEVATO	0.23 mq
TERRENO VEGETALE	3.99 m
SOVRAST. SS 121_LOTTO 2A	
USURA	10.50 m
BINDER	10.50 m
BASE	10.50 m
MISTO CEMENTIATO	10.50 m

SEZIONE N. : 85  
 QT. PROGETTO : 289.39  
 DIST.PROG. : 1462.87

SEZIONE N. : 958  
 QT. PROGETTO : 289.39  
 DIST.PROG. : 19137.81  
 DIST.PREC. : 20.00  
 DIST.SUCC. : 20.00



SCALA 1:200

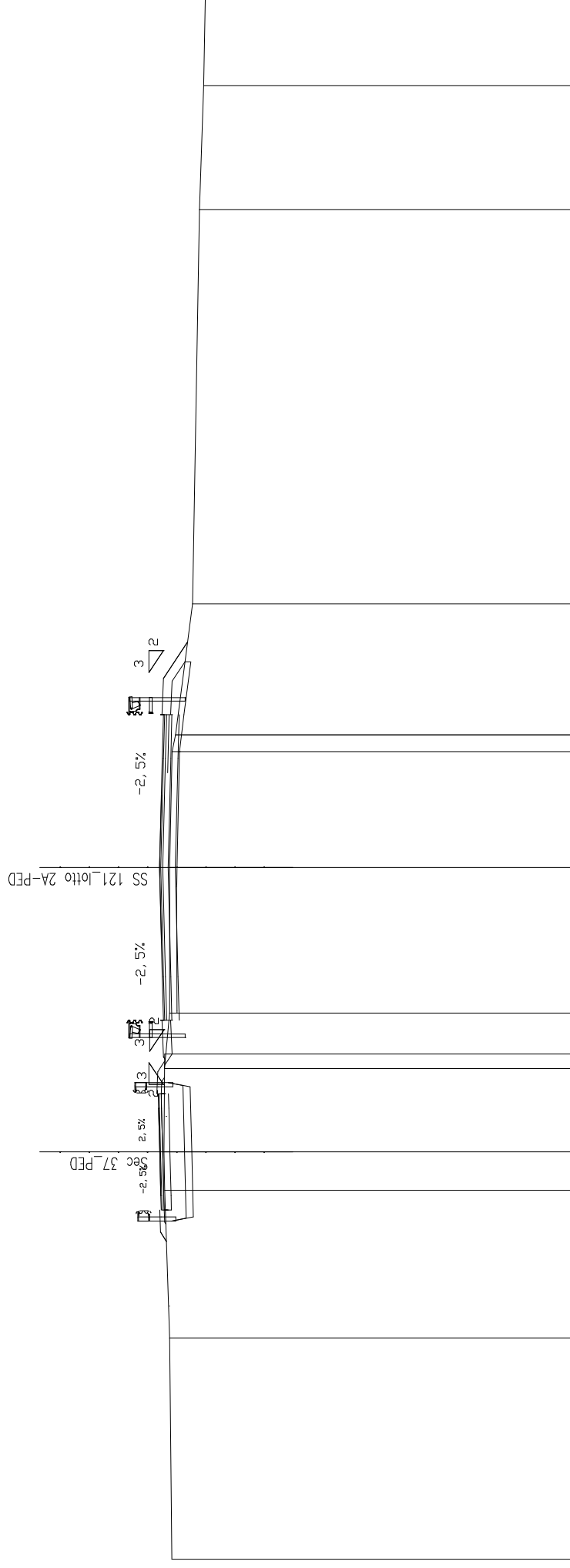
QT.RIF. 275.000

QUOTE TERRENO	288.94	288.97	289.11	289.21	289.27	289.26	289.07	289.07	289.02	288.95	289.01	288.71	288.36	288.00	287.95
DIST.PARZIALI TERRENO	2.68	5.17	3.98	2.49	0.38	1.91	4.98	2.30	1.91	1.91	1.16	1.44	4.45	4.06	14.68
QUOTE PROGETTO	289.15	289.22	289.24	289.00	289.04	289.08	289.09	289.34	289.37	289.25	289.01	288.97	288.72	288.72	288.72
DIST.PARZIALI PROGETTO	0.41	0.50	0.50	1.50	1.50	0.50	1.15	1.50	3.75	3.75	1.50	1.15	3.75	4.06	14.68

SCAVI BONIFICHE SS 121_LOTTO 2A	
STERRO	0.42 mq
SCOTICO	3.08 m
COMPATTAZIONE SCAVI	9.23 m
SCARIFICA	8.99 m
DEMOLIZIONE SOVRASTRUTTURA	0.57 mq
RILEVATI SS 121_LOTTO 2A	
RILEVATO	0.71 mq
TERRENO VEGETALE	4.09 m
SOVRAST. SS 121_LOTTO 2A	
USURA	10.50 m
BINDER	10.50 m
BASE	10.50 m
MISTO CEMENTIATO	10.50 m

SEZIONE N. : 86  
 QT. PROGETTO : 289.14  
 DIST.PROG. : 1482.87

SEZIONE N. : 959  
 QT. PROGETTO : 289.14  
 DIST.PROG. : 19157.81  
 DIST.PREC. : 20.00  
 DIST.SUCC. : 20.00



SCALA 1:200

QT.RIF. 275.000

QUOTE TERRENO	288.72	288.80	288.97	289.00	288.98	288.97	288.80	288.02	287.78	287.63	287.57		
DIST.PARZIALI TERRENO	7.61	5.07	1.32	2.86	0.51	1.40	5.00	3.98	0.57	4.50	13.55	4.26	3.14
QUOTE PROGETTO	288.93	288.97	288.74	288.84	289.09	288.98	288.76	288.51	288.71	288.60	288.27	288.72	288.72
DIST.PARZIALI PROGETTO	0.41	0.50	1.50	1.50	0.41	1.15	3.75	3.75	1.50	1.15	0.66	1.15	0.66







SCAVI BONIFICHE SS 121_LOTTO 2A	
STERRO	0.05 mq
SCOTICO	3.75 m
BONIFICA PIANO POSA RILEVATO	1.29 mq
COMPATTAZIONE SCAVI	7.50 m
SCARIFICA	9.85 m
DEMOLIZIONE SOVRASTRUTTURA	0.26 mq
RILEVATI SS 121_LOTTO 2A	
RILEVATO	1.64 mq
TERRENO VEGETALE	3.94 m
SOVRAST. SS 121_LOTTO 2A	
USURA	10.50 m
BINDER	10.50 m
BASE	10.50 m
MISTO CEMENTIATO	10.50 m

SEZIONE N. : 90

QT. PROGETTO : 288.15

DIST.PROG. : 1560.09

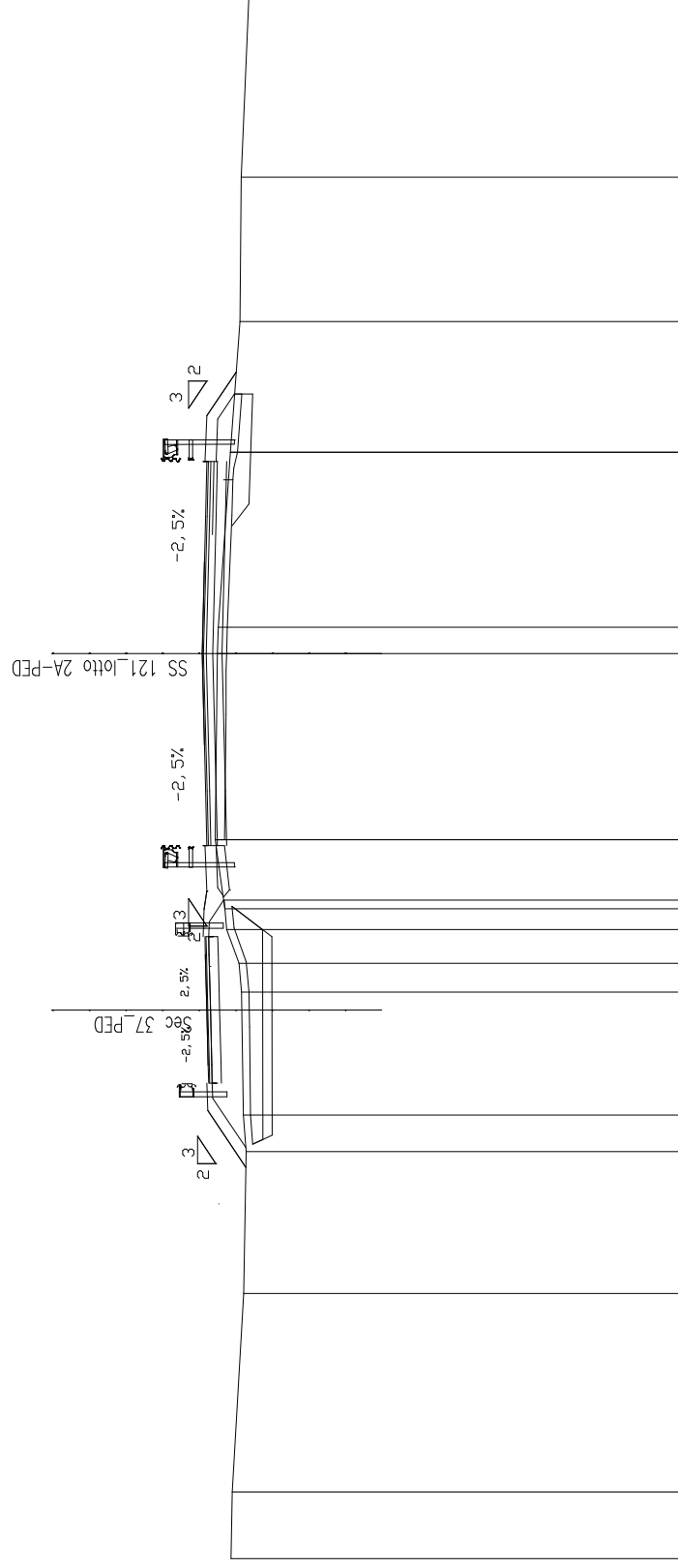
SEZIONE N. : 962.A

QT. PROGETTO : 288.28

DIST.PROG. : 19235.02

DIST.PREC. : 17.21

DIST.SUCC. : 2.79



SCALA 1:200

QT.RIF. 275.000

QUOTE TERRENO	287.49	287.45	287.14	287.08	287.15	287.20	287.27	287.60	287.66	287.88	287.92	287.86	287.84	287.51	287.24	287.21	287.00
DIST.PARZIALI TERRENO	1.82	5.43	3.87	1.00	3.37	0.78	0.92	0.57	0.57	1.65	5.09	0.72	4.78	3.58	3.95	4.97	
QUOTE PROGETTO	287.08	287.98	287.75	287.76	287.80	287.84	288.10	288.08	287.69	287.69	287.64	287.74	287.64	287.90	287.61	287.85	287.39
DIST.PARZIALI PROGETTO	1.35	0.95	1.50	1.50	0.50	0.50	0.80	0.80	1.15	1.15	1.50	3.75	3.75	1.50	1.15	0.89	



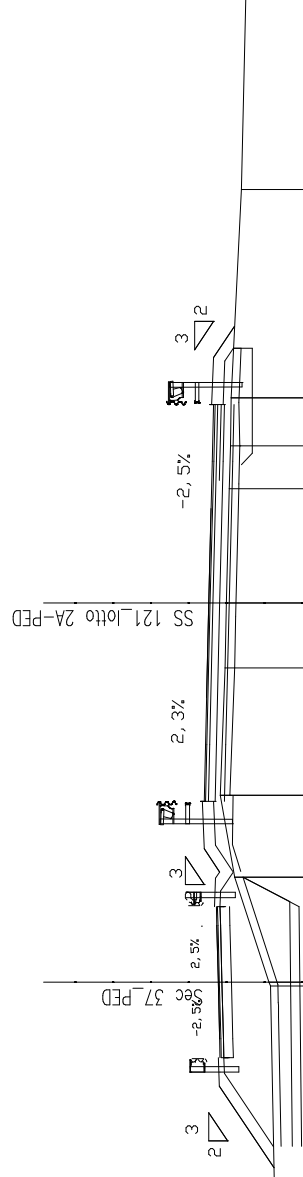




SCAVI BONIFICHE SS 121_LOTTO 2A	
STERRO	0.10 mq
SCOTICO	4.60 m
BONIFICA TRICEE IN ALLARGAMENTO	0.98 mq
COMPATTAZIONE SCAVI	7.96 m
SCARIFICA	9.25 m
RILEVATI SS 121_LOTTO 2A	
RILEVATO	2.35 mq
TERRENO VEGETALE	4.23 m
SOPRAST. SS 121_LOTTO 2A	
USURA	10.50 m
BINDER	10.50 m
BASE	10.50 m
MISTO CEMENTIATO	10.50 m

SEZIONE N. : 93  
 QT. PROGETTO : 287.61  
 DIST.PROG. : 1603.01

SEZIONE N. : 965  
 QT. PROGETTO : 287.86  
 DIST.PROG. : 19277.81  
 DIST.PREC. : 20.00  
 DIST.SUCC. : 20.00



SCALA 1:200

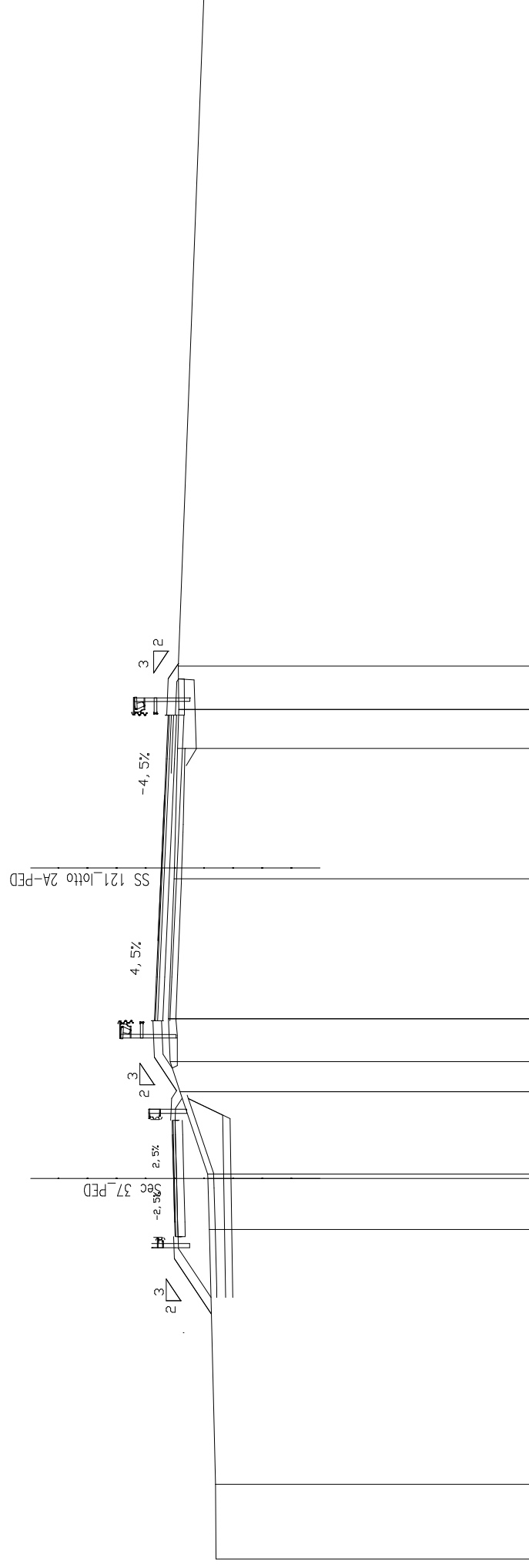
QT.RIF. 275.000

QUOTE TERRENO	286.07	286.00	287.17	287.55	287.43	287.39	287.32	287.29	287.27	287.00	286.87
DIST.PARZIALI TERRENO	2.94	11.96	2.78	2.17	3.37	1.72	3.02	1.14	1.27	5.51	5.17
QUOTE PROGETTO	286.15	287.26	287.30	287.54	287.41	287.32	287.23	287.23	287.48	287.00	286.87
DIST.PARZIALI PROGETTO	1.94	1.50	1.15	1.15	1.50	3.75	3.75	1.50	1.15	5.51	5.17

SCAVI BONIFICHE SS 121_LOTTO 2A	
STERRO	0.20 mq
SCOTICO	2.95 m
BONIFICA TRICEE IN ALLARGAMENTO	1.06 mq
COMPATTAZIONE SCAVI	7.66 m
SCARIFICA	9.30 m
RILEVATI SS 121_LOTTO 2A	
RILEVATO	1.93 mq
TERRENO VEGETALE	4.53 m
SOPRAST. SS 121_LOTTO 2A	
USURA	10.50 m
BINDER	10.50 m
BASE	10.50 m
MISTO CEMENTIATO	10.50 m

SEZIONE N. : 94  
 QT. PROGETTO : 287.27  
 DIST.PROG. : 1622.66

SEZIONE N. : 966  
 QT. PROGETTO : 287.68  
 DIST.PROG. : 19297.81  
 DIST.PREC. : 20.00  
 DIST.SUCC. : 10.71



SCALA 1:200

QT.RIF. 275.000

QUOTE TERRENO	285.80	285.82	8.75	286.03	286.08	286.09	2.83	287.04	287.04	287.38	287.44	4.81	287.24	287.23	287.12	287.08	287.10	286.22
DIST.PARZIALI TERRENO	2.56			1.75	286.91	286.87	286.95	0.54	0.54	0.47	287.38	287.31	287.67	0.37	4.11	1.34	1.49	23.06
QUOTE PROGETTO	285.97	287.09	287.11	287.09	286.86	286.87	286.95	0.54	0.54	0.47	287.38	287.31	287.67	287.14	286.97	287.20	287.15	
DIST.PARZIALI PROGETTO	1.68	0.47	0.50	0.47	1.50	1.50	1.50	0.50	0.50	1.04	1.15	1.15	3.75	3.75	3.75	1.50	1.15	

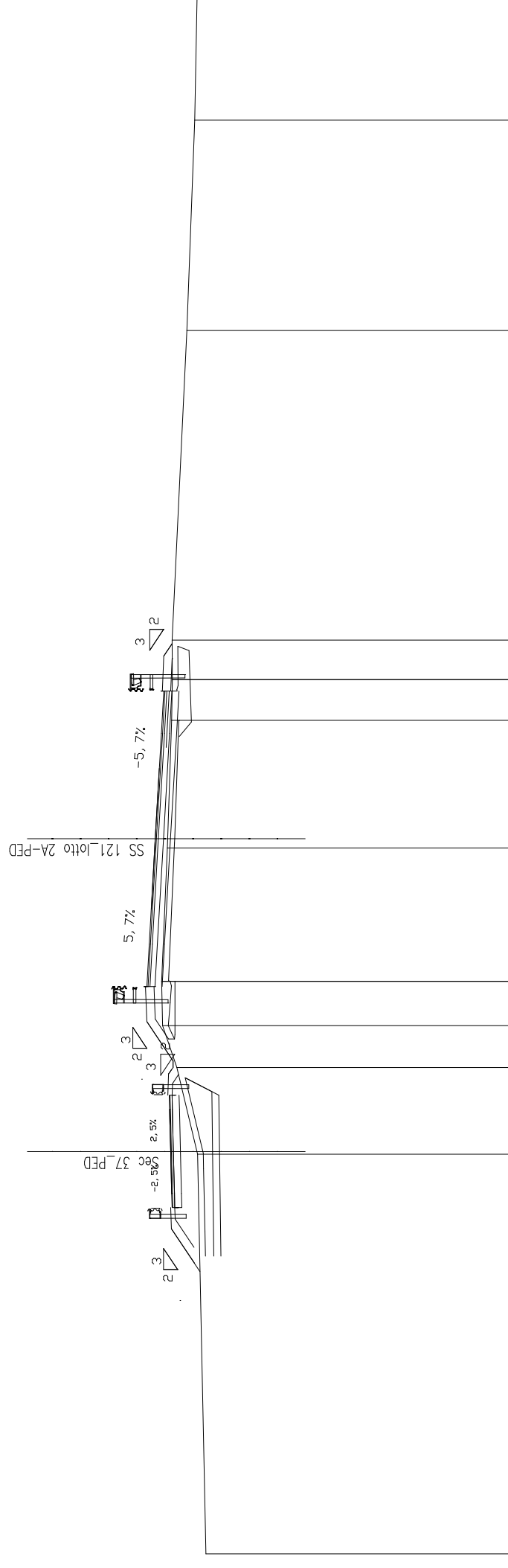
SCAVI BONIFICHE SS 121_LOTTO 2A	
STERRO	0.23 mq
SCOTICO	3.64 m
BONIFICA PIANO POSA RILEVATO	0.35 mq
BONIFICA TRICEE IN ALLARGAMENTO	1.26 mq
COMPATTAZIONE SCAVI	7.67 m
SCARIFICA	9.25 m
DEMOLIZIONE SOVRASTRUTTURA	0.02 mq

RILEVATI SS 121_LOTTO 2A	
RILEVATO	1.76 mq
TERRENO VEGETALE	4.94 m

SOVRAST. SS 121_LOTTO 2A	
USURA	10.50 m
BINDER	10.50 m
BASE	10.50 m
MISTO CEMENTIATO	10.50 m

SEZIONE N. : 95  
 QT. PROGETTO : 287.06  
 DIST.PROG. : 1633.59

SEZIONE N. : 966.A  
 QT. PROGETTO : 287.59  
 DIST.PROG. : 19308.52  
 DIST.PREC. : 10.71  
 DIST.SUCC. : 9.29



SCALA 1:200

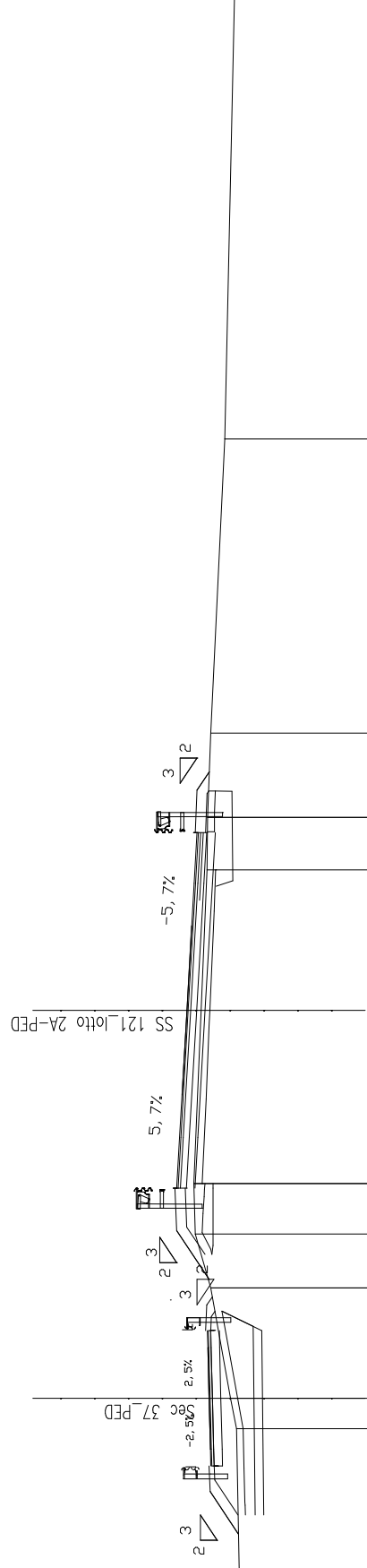
QT.RIF. 275.000

QUOTE TERRENO	285.79	286.09	286.83	287.33	287.37	287.16	287.01	286.47	286.19	286.11
DIST.PARZIALI TERRENO	14.21	3.08	1.49	1.58	4.74	4.21	11.01	7.48	4.45	
QUOTE PROGETTO	286.22	286.70	286.74	287.64	287.27	287.05	286.84	286.47	286.19	286.11
DIST.PARZIALI PROGETTO	1.00	1.49	1.26	1.15	1.50	3.75	3.75	1.50	1.15	

SCAVI BONIFICHE SS 121_LOTTO 2A	
STERRO	0.24 mq
SCOTICO	3.29 m
BONIFICA PIANO POSA RILEVATO	0.50 mq
BONIFICA TRICEE IN ALLARGAMENTO	1.43 mq
COMPATTAZIONE SCAVI	7.76 m
SCARIFICA	9.26 m
RILEVATI SS 121_LOTTO 2A	
RILEVATO	1.75 mq
TERRENO VEGETALE	4.90 m
SOPRST. SS 121_LOTTO 2A	
USURA	10.50 m
BINDER	10.50 m
BASE	10.50 m
MISTO CEMENTIATO	10.50 m

SEZIONE N. : 96  
 QT. PROGETTO : 286.87  
 DIST.PROG. : 1643.08

SEZIONE N. : 967  
 QT. PROGETTO : 287.52  
 DIST.PROG. : 19317.81  
 DIST.PREC. : 9.29  
 DIST.SUCC. : 20.00



SCALA 1:200

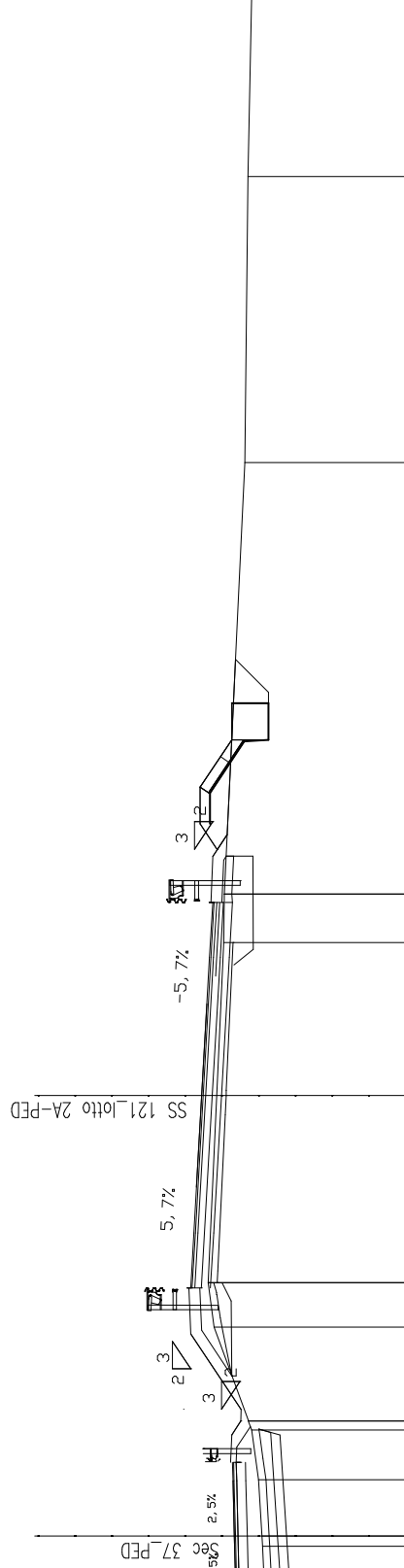
QT.RIF. 275.000

QUOTE TERRENO	285.81	286.05	286.23	286.81	287.26	287.31	287.09	286.92	286.81	286.39	286.11
DIST.PARZIALI TERRENO	13.04	0.90	3.27	1.59	1.49	5.11	4.14	1.55	2.48	8.69	13.13
QUOTE PROGETTO	286.00	286.47	286.55	286.81	287.52	287.28	286.98	286.76	286.97	286.92	286.87
DIST.PARZIALI PROGETTO	1.03	1.49	1.51	1.67	0.81	1.15	3.75	1.50	1.15	3.75	3.75

SCAVI BONIFICHE SS 121_LOTTO 2A	
STERRO	0.23 mq
SCOTICO	3.80 m
BONIFICA PIANO POSA RILEVATO	0.53 mq
BONIFICA TRICEE IN ALLARGAMENTO	1.59 mq
COMPATTAZIONE SCAVI	9.00 m
SCARIFICA	9.27 m
RILEVATI SS 121_LOTTO 2A	
RILEVATO	1.85 mq
TERRENO VEGETALE	6.00 m
SOVRAST. SS 121_LOTTO 2A	
USURA	10.50 m
BINDER	10.50 m
BASE	10.50 m
MISTO CEMENTIATO	10.50 m
PROTEZIONE SPONDALE N.13	
MATERASSINI PROTEZIONE SPONDALE N.13	0.44 mq
GABBIONI PROTEZIONE SPONDALE N.13	1.00 mq
GEOCOMPOSITO BENTONITICO	2.53 m
ARGINE PROTEZIONE SPONDALE N.13	1.24 mq
SCAVO PROTEZIONE SPONDALE N.13	1.76 mq
TNT GABBIONI PROT.SPOND.N.13	5.19 m

SEZIONE N. : 97  
 QT. PROGETTO : 286.48  
 DIST.PROG. : 1663.54

SEZIONE N. : 968  
 QT. PROGETTO : 287.36  
 DIST.PROG. : 19337.81  
 DIST.PREC. : 20.00  
 DIST.SUCC. : 20.00



SCALA 1:200

QT.RIF. 275.000

QUOTE TERRENO	285.57	285.56	285.59	285.70	285.72	285.81	286.00	286.09	287.02	287.18	287.82	286.95	286.76	286.74	286.19	286.10	286.10	286.00
DIST.PARZIALI TERRENO		5.56	3.38	2.49	1.54	1.35	2.56	1.21	5.10	4.17	1.32	11.76	7.78	4.98				
QUOTE PROGETTO	285.59	286.50	286.32	286.08	286.12	286.16	286.43	286.40	287.36	287.41	287.03	286.82	286.60	286.81	286.76	286.10	286.10	286.00
DIST.PARZIALI PROGETTO	1.08	1.49	1.51	1.38	1.24	1.15	1.50	3.74	3.76	1.50	1.15	3.74	3.76	1.50	1.15	7.78	4.98	4.98

SCAVI BONIFICHE SS 121_LOTTO 2A	
STERRO	0.29 mq
SCOTICO	3.11 m
BONIFICA PIANO POSA RILEVATO	0.37 mq
BONIFICA TRICEE IN ALLARGAMENTO	1.44 mq
COMPATTAZIONE SCAVI	10.50 m
SCARIFICA	9.31 m
DEMOLIZIONE SOVRASTRUTTURA	0.07 mq

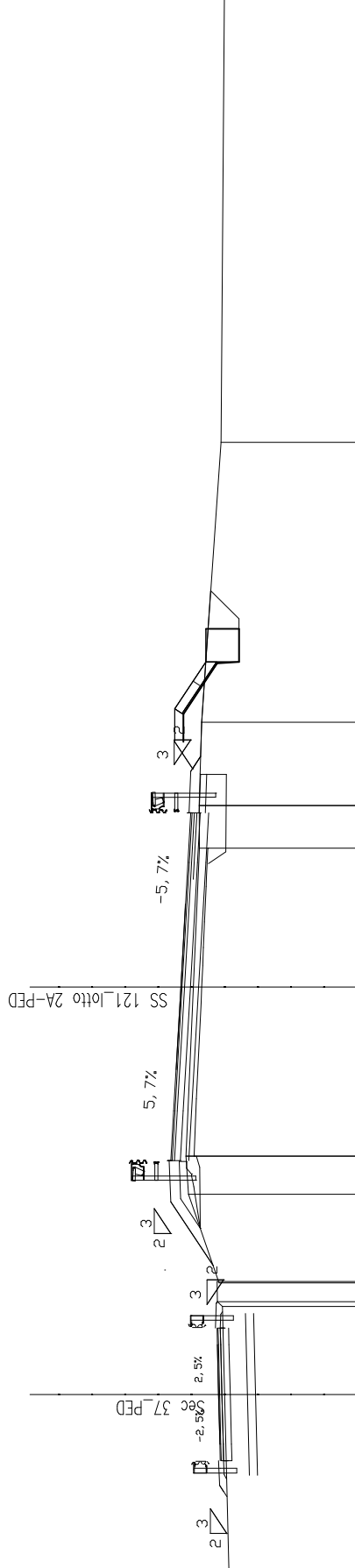
SEZIONE N. : 98  
 QT. PROGETTO : 286.08  
 DIST.PROG. : 1684.02

SEZIONE N. : 969  
 QT. PROGETTO : 287.21  
 DIST.PROG. : 19357.81  
 DIST.PREC. : 20.00  
 DIST.SUCC. : 5.08

RILEVATI SS 121_LOTTO 2A	
RILEVATO	1.26 mq
TERRENO VEGETALE	5.34 m

SOVRAST. SS 121_LOTTO 2A	
USURA	10.50 m
BINDER	10.50 m
BASE	10.50 m
MISTO CEMENTIATO	10.50 m

PROTEZIONE SPONDALE N.13	
MATERASSINI PROTEZIONE SPONDALE N.13	0.48 mq
GABBIONI PROTEZIONE SPONDALE N.13	1.00 mq
GEOCOMPOSITO BENTONITICO	2.68 m
ARGINE PROTEZIONE SPONDALE N.13	1.39 mq
SCAVO PROTEZIONE SPONDALE N.13	1.72 mq
TINT GABBIONI PROT.SPOND.N.13	5.34 m



SCALA 1:200

QT.RIF. 275.000

QUOTE TERRENO	285.62	285.96	286.12	286.98	287.06	286.89	286.67	286.83	286.65	286.66	286.58	286.00	285.89
DIST.PARZIALI TERRENO	13.83	0.56	2.63	1.16	5.11	4.19	1.28	2.52	8.45	13.56			
QUOTE PROGETTO	285.83	285.76	285.77	285.72	286.02	285.76	286.00	285.95	286.62	287.22	287.26	286.97	286.89
DIST.PARZIALI PROGETTO	0.41	0.50	0.47	1.50	1.50	0.89	1.15	1.50	3.74	3.76	1.50	1.15	1.15

SCAVI BONIFICHE SS 121_LOTTO 2A	
STERRO	0.32 mq
SCOTICO	2.64 m
BONIFICA PIANO POSA RILEVATO	1.14 mq
BONIFICA TRICEE IN ALLARGAMENTO	1.75 mq
COMPATTAZIONE SCAVI	10.50 m
SCARIFICA	9.33 m
DEMOLIZIONE SOVRASTRUTTURA	0.17 mq

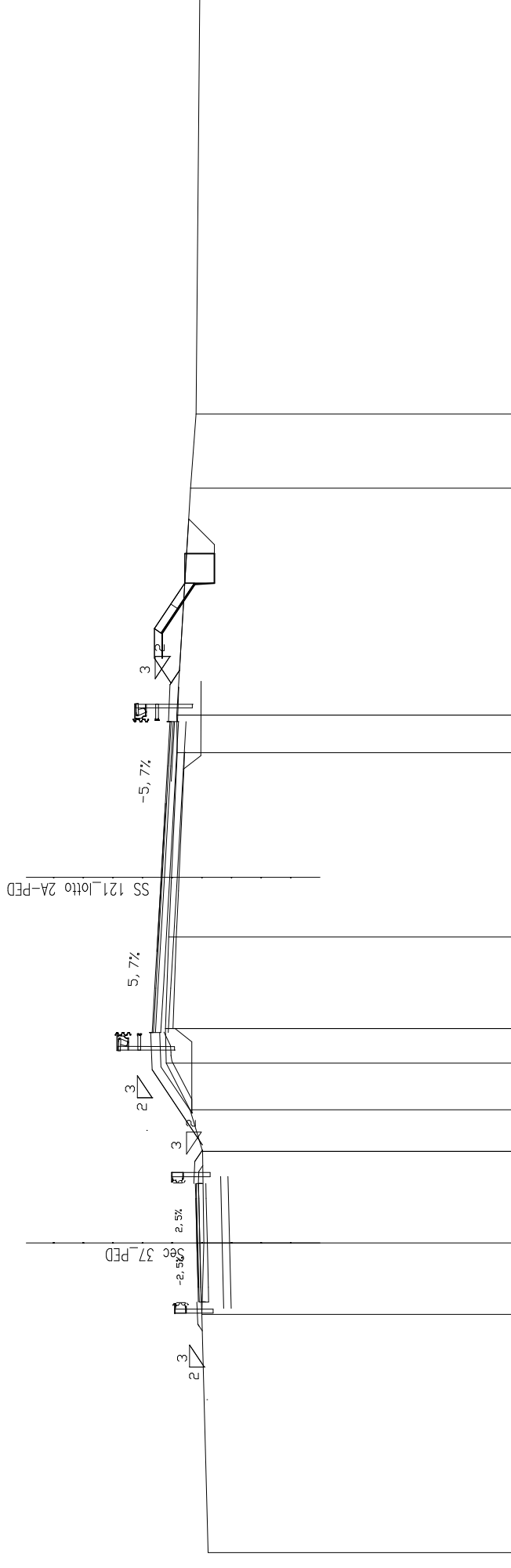
SEZIONE N. : 99  
 QT. PROGETTO : 285,98  
 DIST.PROG. : 1689,22

SEZIONE N. : 969.A  
 QT. PROGETTO : 287,18  
 DIST.PROG. : 19362,88  
 DIST.PREC. : 5,08  
 DIST.SUCC. : 14,92

RILEVATI SS 121_LOTTO 2A	
RILEVATO	1.09 mq
TERRENO VEGETALE	6.12 m

SOVRAST. SS 121_LOTTO 2A	
USURA	10.50 m
BINDER	10.50 m
BASE	10.50 m
MISTO CEMENTIATO	10.50 m

PROTEZIONE SPONDALE N.13	
MATERASSINI PROTEZIONE SPONDALE N.13	0.52 mq
GABBIONI PROTEZIONE SPONDALE N.13	1.00 mq
GEOCOMPONTO BENTONITICO	2.83 m
ARGINE PROTEZIONE SPONDALE N.13	1.61 mq
SCAVO PROTEZIONE SPONDALE N.13	1.73 mq
TINT GABBIONI PROT.SPOND.N.13	5.48 m



SCALA 1:200

QT.RIF. 275.000

QUOTE TERRENO	285.59	285.80	285.74	285.78	286.20	287.00	287.03	286.92	286.83	286.63	286.65	286.18	286.00	285.87
DIST.PARZIALI TERRENO	8.05	2.41	3.09	1.40	1.58	1.17	3.08	2.01	4.21	1.27	7.66	2.51	14.35	
QUOTE PROGETTO	285.80	285.57	285.66	285.90	285.77	287.18	286.94	286.85	286.64	286.42	286.34	286.18	286.00	285.87
DIST.PARZIALI PROGETTO	0.41	0.30	0.50	1.78	1.56	1.15	1.50	3.74	3.76	1.50	1.15	2.51	14.35	

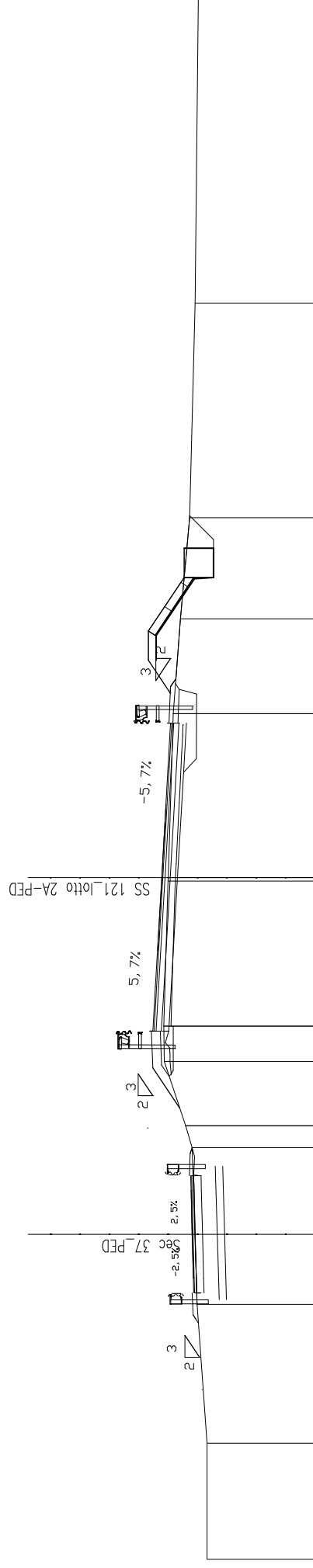




SCAVI BONIFICHE SS 121_LOTTO 2A	
STERRO	0.26 mq
SCOTICO	1.53 m
BONIFICA TRICEE IN ALLARGAMENTO	1.30 mq
COMPATTAZIONE SCAVI	10.50 m
SCARIFICA	10.28 m
DEMOLIZIONE SOVRASTRUTTURA	1.30 mq
RILEVATI SS 121_LOTTO 2A	
RILEVATO	0.21 mq
TERRENO VEGETALE	4.48 m
SOVRAST. SS 121_LOTTO 2A	
USURA	10.50 m
BINDER	10.50 m
BASE	10.50 m
MISTO CEMENTIATO	10.50 m
PROTEZIONE SPONDALE N.13	
MATERASSINI PROTEZIONE SPONDALE N.13	0.61 mq
GABBIONI PROTEZIONE SPONDALE N.13	1.00 mq
GEOCOMPOSITO BENTONITICO	3.18 m
ARGINE PROTEZIONE SPONDALE N.13	2.03 mq
SCAVO PROTEZIONE SPONDALE N.13	1.66 mq
TNT GABBIONI PROT.SPOND.N.13	5.83 m

SEZIONE N. : 101  
 QT. PROGETTO : 285.90  
 DIST.PROG. : 1724.99

SEZIONE N. : 971  
 QT. PROGETTO : 286.95  
 DIST.PROG. : 19397.81  
 DIST.PREC. : 20.00  
 DIST.SUCC. : 19.44



SCALA 1:200

QT.RIF. 275.000

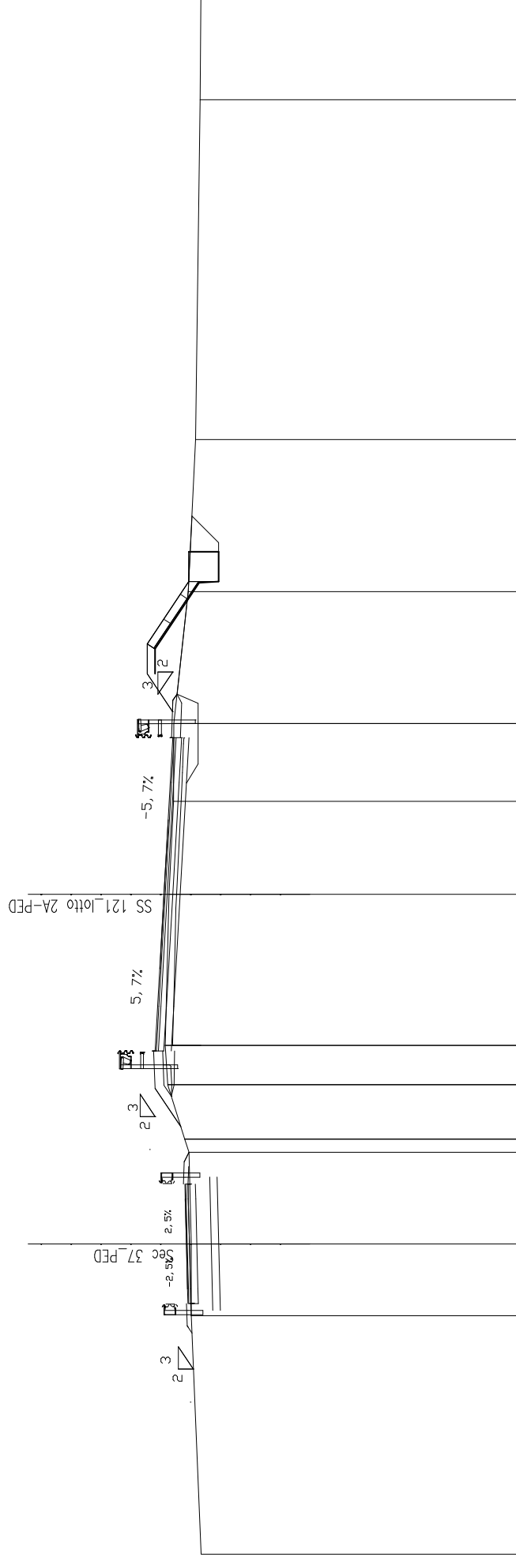
QUOTE TERRENO	285.41	285.41	285.74	285.91	286.13	286.86	286.88	286.73	286.56	286.31	286.00	285.81	285.70
DIST.PARZIALI TERRENO	3.96	4.73	5.34	0.74	2.19	1.20	4.95	5.58	3.24	3.45	7.31	10.42	
QUOTE PROGETTO	285.74	285.76	285.52	285.60	286.70	287.00	286.62	286.41	286.19	286.48	286.35	286.11	285.70
DIST.PARZIALI PROGETTO	0.41	0.50	1.50	0.64	2.44	1.15	1.50	3.74	3.76	1.50	1.15	1.15	



SCAVI BONIFICHE SS 121_LOTTO 2A	
STERRO	0.33 mq
SCOTICO	1.04 m
BONIFICA TRICEE IN ALLARGAMENTO	1.23 mq
COMPATTAZIONE SCAVI	10.50 m
SCARIFICA	10.31 m
DEMOLIZIONE SOVRASTRUTTURA	1.82 mq
RILEVATI SS 121_LOTTO 2A	
RILEVATO	0.16 mq
TERRENO VEGETALE	4.30 m
SOVRAST. SS 121_LOTTO 2A	
USURA	10.50 m
BINDER	10.50 m
BASE	10.50 m
MISTO CEMENTIATO	10.50 m
PROTEZIONE SPONDALE N.13	
MATERASSINI PROTEZIONE SPONDALE N.13	0.70 mq
GABBIONI PROTEZIONE SPONDALE N.13	1.00 mq
GEOCOMPOSITO BENTONITICO	3.49 m
ARGINE PROTEZIONE SPONDALE N.13	2.46 mq
SCAVO PROTEZIONE SPONDALE N.13	1.77 mq
TNT GABBIONI PROT.SPOND.N.13	6.15 m

SEZIONE N. : 103  
 QT. PROGETTO : 286.10  
 DIST.PROG. : 1745.47

SEZIONE N. : 972  
 QT. PROGETTO : 286.83  
 DIST.PROG. : 19417.81  
 DIST.PREC. : 0.56  
 DIST.SUCC. : 20.00



SCALA 1:200

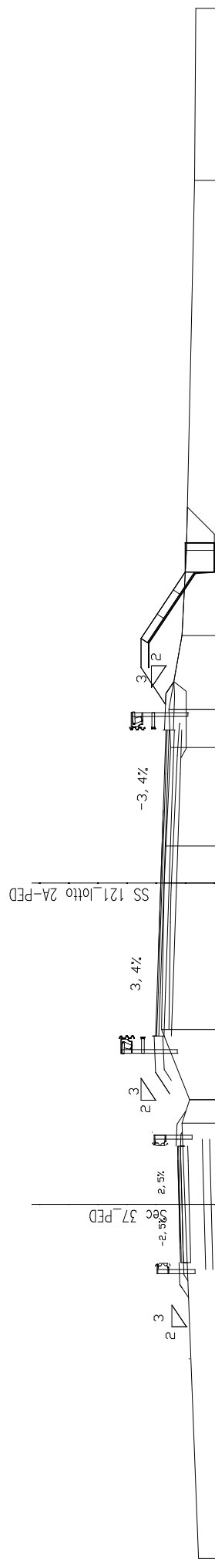
QT.RIF. 275.000

QUOTE TERRENO	285.59	285.92	285.92	286.00	286.14	286.71	286.71	286.80	286.80	286.51	286.51	286.77	286.77	286.02	286.02	285.62	285.60
DIST.PARZIALI TERRENO	7.99	2.40	3.08	0.44	1.82	1.31	5.07	2.61	4.42	5.10	11.39	3.38					
QUOTE PROGETTO	285.92	285.73	285.77	286.01	286.59	286.83	286.50	286.88	286.59	286.29	286.08	285.77	286.02	286.02	285.62	285.60	
DIST.PARZIALI PROGETTO	0.41	1.49	0.50	2.34	3.75	1.50	3.75	1.50	1.15	1.50	3.75	1.50	1.15	1.50	3.38		

SCAVI BONIFICHE SS 121_LOTTO 2A	
STERRO	0.24 mq
BONIFICA TRIGEE IN ALLARGAMENTO	0.61 mq
COMPATTAZIONE SCAVI	10.50 m
SCARIFICA	10.49 m
DEMOLIZIONE SOVRASTRUTTURA	2.30 mq
RILEVATI SS 121_LOTTO 2A	
RILEVATO	0.49 mq
TERRENO VEGETALE	3.87 m
SOVRAST. SS 121_LOTTO 2A	
USURA	10.50 m
BINDER	10.50 m
BASE	10.50 m
MISTO CEMENTATO	10.50 m
PROTEZIONE SPONDALE N.13	
MATERASSINI PROTEZIONE SPONDALE N.13	0.76 mq
CABBIONI PROTEZIONE SPONDALE N.13	1.00 mq
GEOCOMPOSITO BENTONITICO	3.72 m
ARGINE PROTEZIONE SPONDALE N.13	2.98 mq
SCAVO PROTEZIONE SPONDALE N.13	1.78 mq
TNT CABBIONI PROT.SPOND.N.13	6.37 m

SEZIONE N. : 104  
 QT. PROGETTO : 286.10  
 DIST.PROG. : 1765.83

SEZIONE N. : 973  
 QT. PROGETTO : 286.73  
 DIST.PROG. : 19437.81  
 DIST.PREC. : 20.00  
 DIST.SUCC. : 20.00



SCALA 1:200

QT.RIF. 275.000

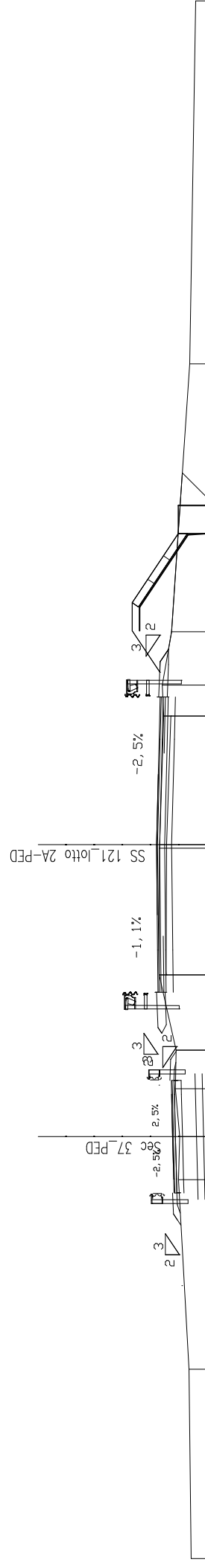
QUOTE TERRENO	285.43	12.14	285.89	2.78	0.81	285.74	286.00	286.74	286.70	286.31	286.00	285.84	286.00	2.92	285.84	285.56	285.52	
DIST.PARZIALI TERRENO																		5.90
QUOTE PROGETTO	285.79	285.75	285.79	285.79	285.80	285.99	286.03	286.36	286.61	286.37	286.31	286.00	286.44	286.39	285.84	286.00	285.52	
DIST.PARZIALI PROGETTO	0.41	1.50	0.50	0.50	0.41	1.77	0.41	2.11	0.41	2.11	1.50	3.75	1.50	1.50	1.31	2.53	1.15	0.50



SCAVI BONIFICHE SS 121_LOTTO 2A	
STERRO	0.76 mq
COMPATTAZIONE SCAVI	10.50 m
SCARIFICA	9.21 m
DEMOLIZIONE SOVRASTRUTTURA	2.43 mq
RILEVATI SS 121_LOTTO 2A	
RILEVATO	0.14 mq
TERRENO VEGETALE	3.27 m
SOVRAST. SS 121_LOTTO 2A	
USURA	10.50 m
BINDER	10.50 m
BASE	10.50 m
MISTO CEMENTIATO	10.50 m
PROTEZIONE SPONDALE N.13	
MATERASSINI PROTEZIONE SPONDALE N.13	0.82 mq
GABBIONI PROTEZIONE SPONDALE N.13	1.00 mq
GEOCOMPOSITO BENTONITICO	3.93 m
ARGINE PROTEZIONE SPONDALE N.13	3.54 mq
SCAVO PROTEZIONE SPONDALE N.13	1.73 mq
TINT GABBIONI PROT.SPOND.N.13	6.59 m

SEZIONE N. : 106  
 QT. PROGETTO : 285.96  
 DIST.PROG. : 1805.99

SEZIONE N. : 975  
 QT. PROGETTO : 286.53  
 DIST.PROG. : 19477.81  
 DIST.PREC. : 20.00  
 DIST.SUCC. : 12.94



SCALA 1:200

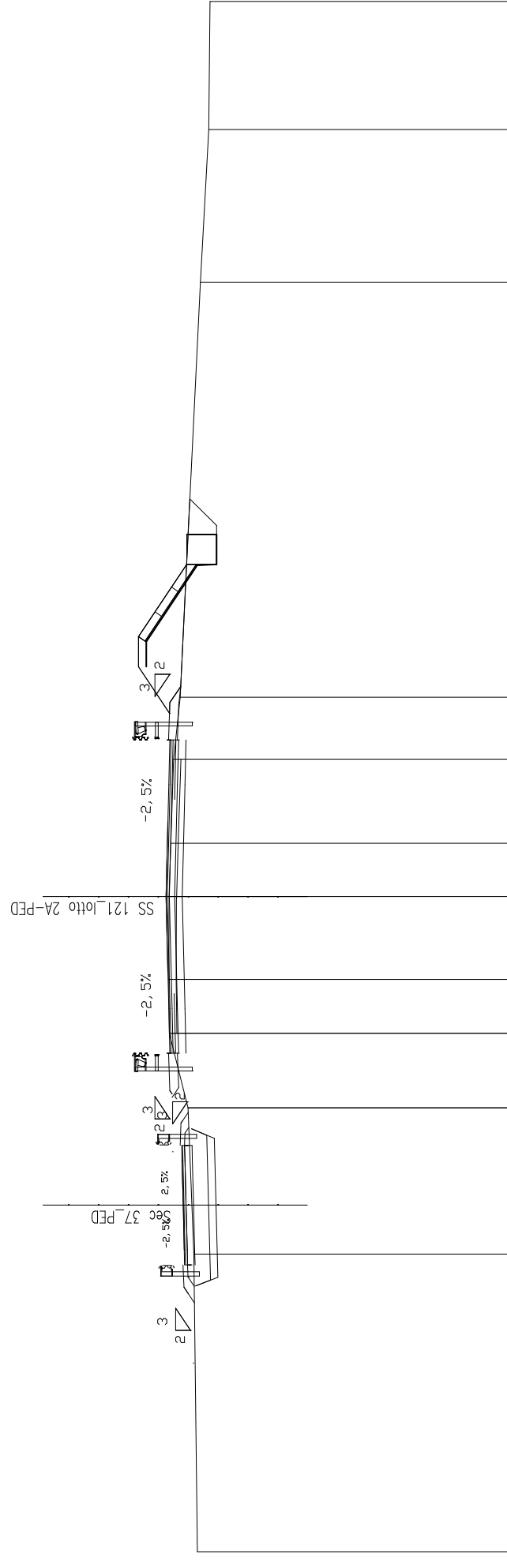
QT.RIF. 275.000

QUOTE TERRENO	285.30	285.38	285.76	285.71	285.86	285.84	286.44	286.43	286.42	286.27	286.33	286.00	285.35	285.14
DIST.PARZIALI TERRENO		6.73	6.74	1.53	1.70	1.37	2.68	4.50	4.57	1.10	1.90	9.53	12.90	
QUOTE PROGETTO	285.69	285.79	285.81	285.57	285.61	285.65	285.89	285.95	285.99	285.90	286.15	286.11	286.11	286.14
DIST.PARZIALI PROGETTO	0.41	0.50	0.50	1.50	1.50	0.47	1.03	1.15	3.75	3.75	1.50	1.15	0.54	

SCAVI BONIFICHE SS 121_LOTTO 2A	
STERRO	0.60 mq
COMPATTAZIONE SCAVI	10.50 m
SCARIFICA	9.20 m
DEMOLIZIONE SOVRASTRUTTURA	2.51 mq
RILEVATI SS 121_LOTTO 2A	
RILEVATO	0.15 mq
TERRENO VEGETALE	3.29 m
SOVRAST. SS 121_LOTTO 2A	
USURA	10.50 m
BINDER	10.50 m
BASE	10.50 m
MISTO CEMENTIATO	10.50 m
PROTEZIONE SPONDALE N.13	
MATERASSINI PROTEZIONE SPONDALE N.13	0.81 mq
GABBIONI PROTEZIONE SPONDALE N.13	1.00 mq
GEOCOMPOSITO BENTONITICO	3.90 m
ARGINE PROTEZIONE SPONDALE N.13	3.75 mq
SCAVO PROTEZIONE SPONDALE N.13	1.77 mq
TINT GABBIONI PROT.SPOND.N.13	6.56 m

SEZIONE N. : 107  
 QT. PROGETTO : 285.90  
 DIST.PROG. : 1818.94

SEZIONE N. : 975.A  
 QT. PROGETTO : 286.47  
 DIST.PROG. : 19490.75  
 DIST.PREC. : 12.94  
 DIST.SUCC. : 7.06



SCALA 1:200

QT.RIF. 275.000

QUOTE TERRENO	285.43	9.98	285.54	4.90	285.74	2.50	1.80	2.78	286.37	1.79	2.82	286.22	286.00	13.91	285.32	5.11	285.04	4.30	285.00
DIST.PARZIALI TERRENO																			
QUOTE PROGETTO	285.52	0.41	285.93	0.50	285.99	0.47	285.84	285.93	285.84	285.84	285.84	286.09	285.80	285.98	285.04	285.04	285.84	285.84	285.98
DIST.PARZIALI PROGETTO	1.50	0.41	1.50	1.01	1.15	1.15	1.50	3.75	3.75	3.75	1.50	1.15	1.15	0.64	1.50	1.15	1.15	1.15	0.64

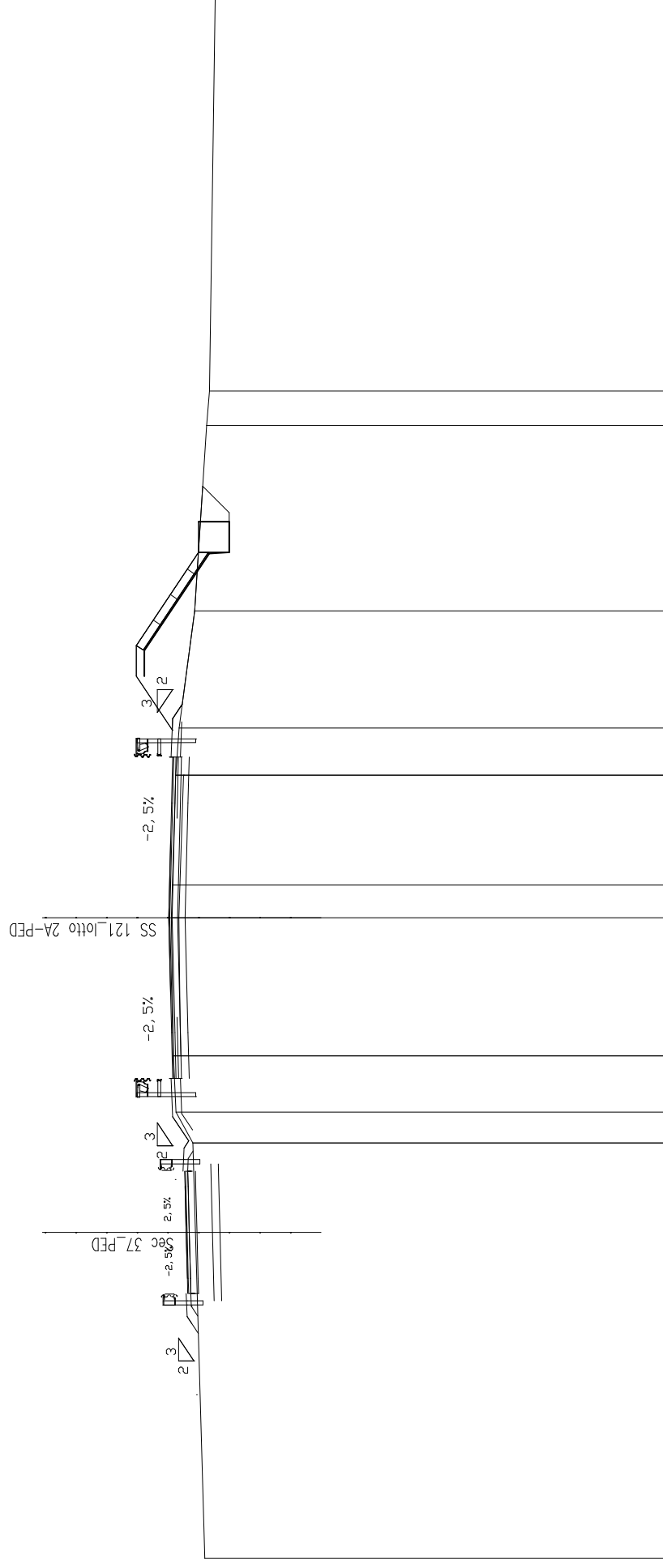




SCAVI BONIFICHE SS 121_LOTTO 2A	
STERRO	1.02 mq
COMPATTAZIONE SCAVI	10.50 m
SCARIFICA	9.16 m
DEMOLIZIONE SOVRASTRUTTURA	2.58 mq
RILEVATI SS 121_LOTTO 2A	
TERRENO VEGETALE	4.02 m
SOVRAST. SS 121_LOTTO 2A	
USURA	10.50 m
BINDER	10.50 m
BASE	10.50 m
MISTO CEMENTIATO	10.50 m
PROTEZIONE SPONDALE N.13	
MATERASSINI PROTEZIONE SPONDALE N.13	1.01 mq
GABBIONI PROTEZIONE SPONDALE N.13	1.00 mq
GEOCOMPOSITO BENTONITICO	4.64 m
ARGINE PROTEZIONE SPONDALE N.13	4.97 mq
SCAVO PROTEZIONE SPONDALE N.13	1.74 mq
TNT GABBIONI PROT.SPOND.N.13	7.30 m

SEZIONE N. : 109  
 QT. PROGETTO : 285.77  
 DIST.PROG. : 1846.00

SEZIONE N. : 977  
 QT. PROGETTO : 286.34  
 DIST.PROG. : 19517.81  
 DIST.PREC. : 20.00  
 DIST.SUCC. : 20.00



SCALA 1:200

QT.RIF. 270.000

QUOTE TERRENO	285.16	285.55	286.10	286.19	286.26	286.22	286.11	286.00	285.49	285.11	285.01	284.82
DIST.PARZIALI TERRENO		13.57	1.01	1.84	4.51	1.06	3.59	1.54	3.83	6.05	1.13	12.80
QUOTE PROGETTO	285.39	285.46	285.70	285.94	285.96	285.92	285.71	285.96	285.92	285.67	285.67	285.92
DIST.PARZIALI PROGETTO	0.41	0.50	0.41	0.33	0.33	0.33	0.33	0.33	0.33	0.33	0.33	0.33
	1.50	1.50	1.15	1.15	1.50	3.75	1.50	1.15	1.15	3.75	1.50	1.15

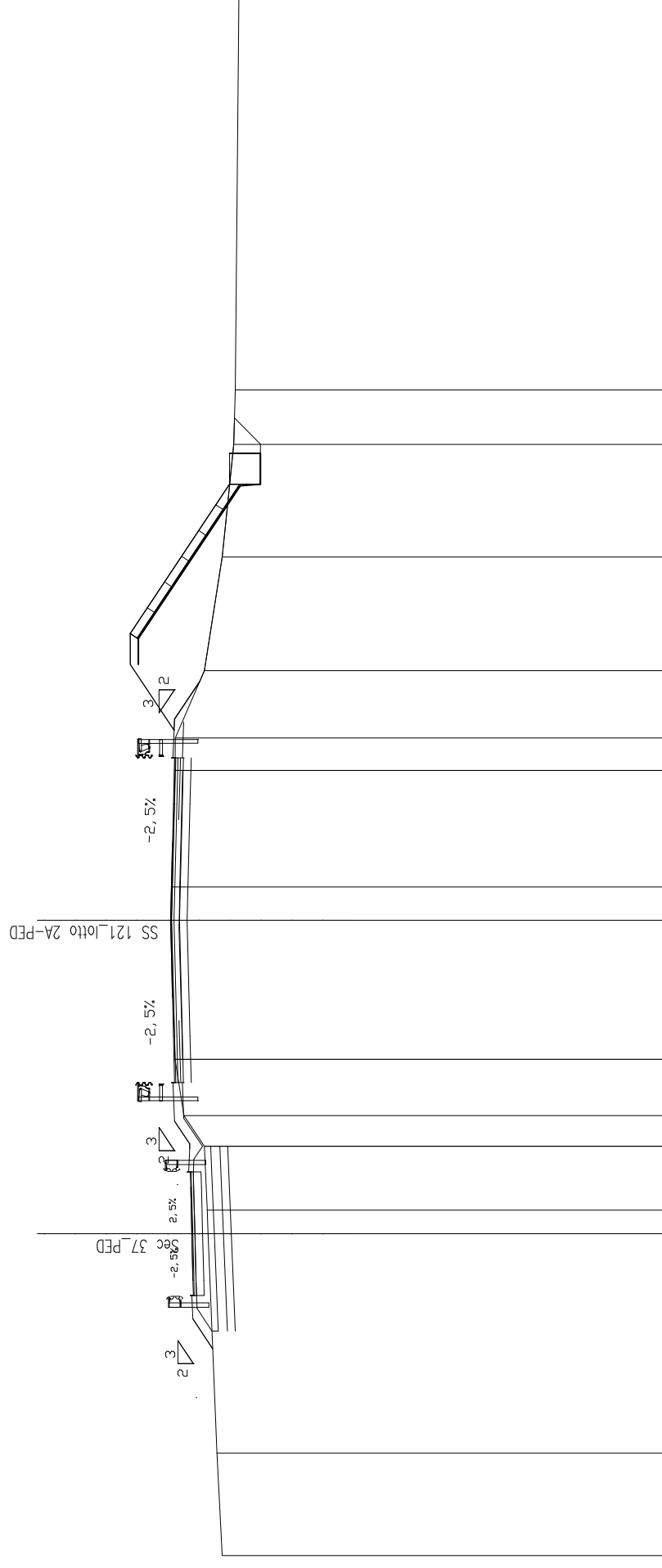




SCAVI BONIFICHE SS 121_LOTTO 2A	
STERRO	0.84 mq
COMPATTAZIONE SCAVI	9.28 m
SCARIFICA	9.35 m
DEMOLIZIONE SOVRASTRUTTURA	2.80 mq
RILEVATI SS 121_LOTTO 2A	
RILEVATO	0.06 mq
TERRENO VEGETALE	4.85 m
SOVRAST. SS 121_LOTTO 2A	
USURA	10.50 m
BINDER	10.50 m
BASE	10.50 m
MISTO CEMENTIATO	10.50 m
PROTEZIONE SPONDALE N.13	
MATERASSINI PROTEZIONE SPONDALE N.13	1.58 mq
GABBIONI PROTEZIONE SPONDALE N.13	1.00 mq
GEOCOMPOSITO BENTONITICO	6.77 m
ARGINE PROTEZIONE SPONDALE N.13	9.99 mq
SCAVO PROTEZIONE SPONDALE N.13	1.68 mq
TINT GABBIONI PROT.SPOND.N.13	9.43 m

SEZIONE N. : 112  
 QT. PROGETTO : 285.41  
 DIST.PROG. : 1906.00

SEZIONE N. : 980  
 QT. PROGETTO : 286.10  
 DIST.PROG. : 19577.81  
 DIST.PREC. : 20.00  
 DIST.SUCC. : 20.00



SCALA 1:200

QT.RIF. 270.000

QUOTE TERRENO	284.43	284.59	284.88	284.91	285.00	285.00	285.66	285.95	285.95	285.46	285.56	286.07	286.05	285.95	285.94	285.00	284.42	284.05	284.00	283.88
DIST.PARZIALI TERRENO	3.31	7.09	0.76	2.07	0.99	1.82	4.50	1.08	3.77	1.05	2.17	3.67	3.65	1.76	12.86					
QUOTE PROGETTO	284.75	285.02	285.06	285.10	285.34	285.07	285.67	285.43	285.95	285.46	285.56	286.07	286.05	285.95	285.94	285.00	284.42	284.05	284.00	283.88
DIST.PARZIALI PROGETTO	0.73	0.41	0.50	1.50	0.91	1.15	1.50	3.75	3.75	1.50	1.50	3.75	3.75	1.50	1.15	2.17	3.67	3.65	1.76	12.86

SCAVI BONIFICHE SS 121_LOTTO 2A	
STERRO	0.59 mq
SCOTICO	1.74 m
BONIFICA PIAT.STRADALE ESIST.	4.64 mq
BONIFICA PIANO POSA RILEVATO	1.35 mq
COMPATTAZIONE SCAVI	9.14 m
SCARIFICA	9.43 m
DEMOLIZIONE SOVRASTRUTTURA	2.82 mq

RILEVATI SS 121_LOTTO 2A	
RILEVATO	0.22 mq
TERRENO VEGETALE	5.31 m

SOVRAST. SS 121_LOTTO 2A	
USURA	10.50 m
BINDER	10.50 m
BASE	10.50 m
MISTO CEMENTIATO	10.50 m

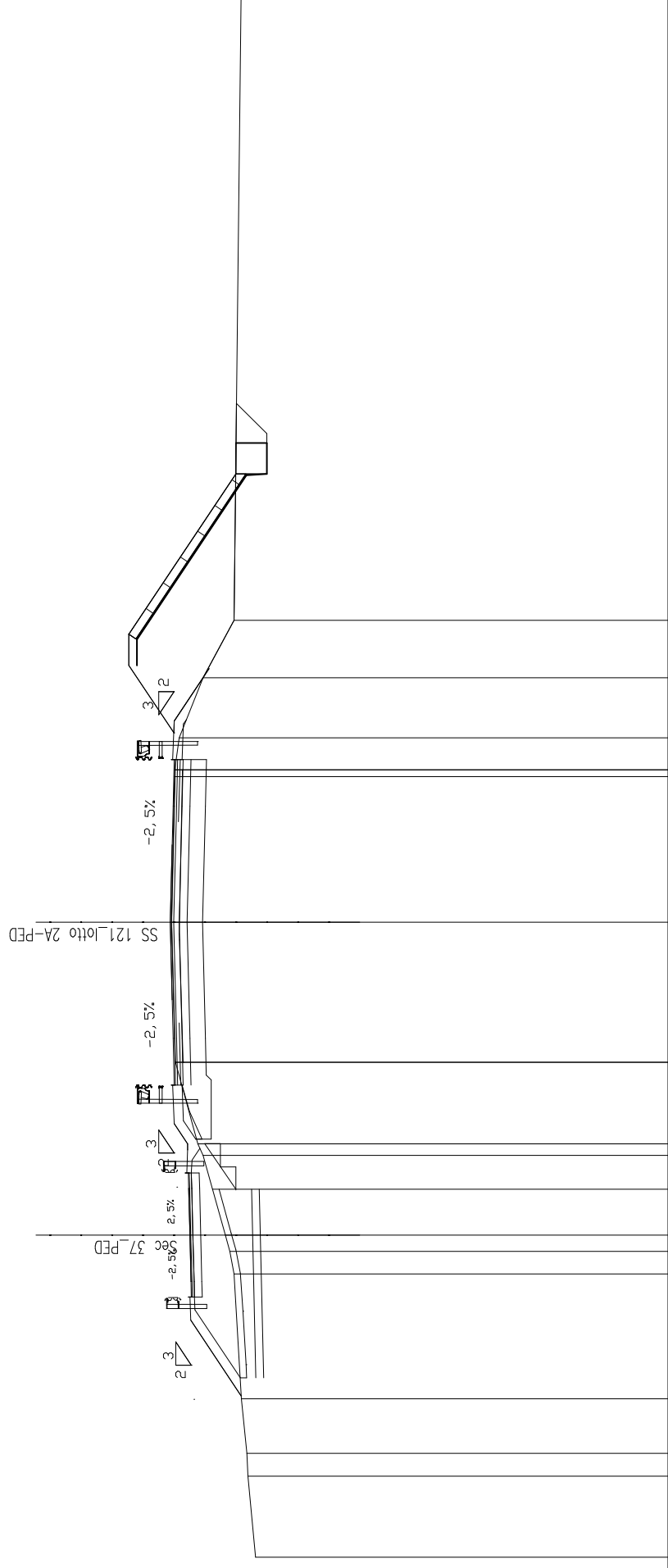
PROTEZIONE SPONDALE N.13	
MATERASSINI PROTEZIONE SPONDALE N.13	1.70 mq
GABBIONI PROTEZIONE SPONDALE N.13	1.00 mq
GEOCOMPOSITO BENTONITICO	7.20 m
ARGINE PROTEZIONE SPONDALE N.13	12.68 mq
SCAVO PROTEZIONE SPONDALE N.13	1.85 mq
TINT GABBIONI PROT.SPOND.N.13	9.86 m

SEZIONE N. : 113

QT. PROGETTO : 285.43  
DIST.PROG. : 1926.00

SEZIONE N. : 981

QT. PROGETTO : 286.06  
DIST.PROG. : 19597.81  
DIST.PREC. : 20.00  
DIST.SUCC. : 20.00



SCALA 1:200

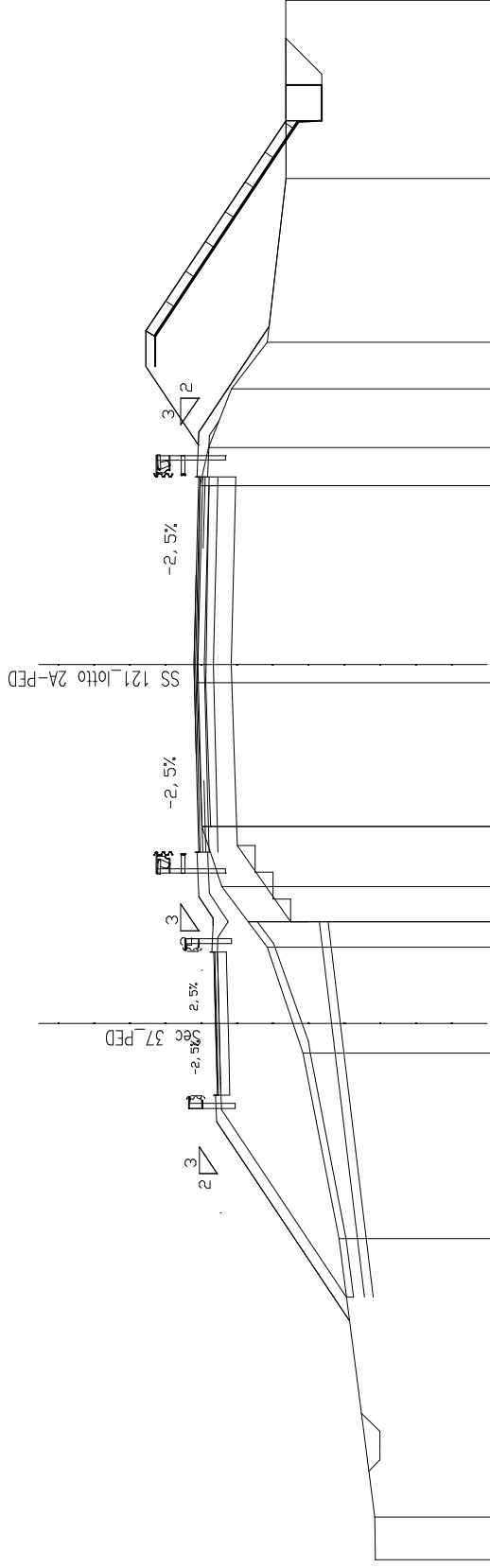
QT.RIF. 270.000

QUOTE TERRENO	283.31	283.56	0.74	1.76	283.77	284.00	0.73	284.14	284.29	284.70	285.00	0.37	285.17	285.89	286.01	285.92	285.77	285.00	284.00	283.78
DIST.PARZIALI TERRENO	2.62	0.74	1.76	283.77	4.03	0.73	284.14	284.29	1.48	1.10	2.63	4.52	4.70	1.04	1.93	1.86	20.25			
QUOTE PROGETTO	283.80	285.08	285.08	285.08	285.12	285.36	285.10	285.24	285.83	285.68	285.39	285.43	285.52	285.43	285.68	285.39	285.54	285.63	285.78	283.78
DIST.PARZIALI PROGETTO	2.20	1.50	1.50	1.50	1.15	1.15	1.15	1.50	3.75	3.75	1.50	1.15	3.75	1.50	1.15	1.15	20.25			

SCAVI BONIFICHE SS 121_LOTTO 2A	
STERRO	0.42 mq
BONIFICA PIATSTRADALE ESIST.	4.54 mq
COMPATTAZIONE SCAVI	9.56 m
GRADONATURA	2.60 m
SCARIFICA	9.54 m
AREA DI GRADONATURA	2.82 mq
DEMOLIZIONE SOVRASTRUTTURA	2.81 mq
RILEVATI SS 121_LOTTO 2A	
RILEVATO	0.75 mq
TERRENO VEGETALE	6.77 m
SOVRAST. SS 121_LOTTO 2A	
USURA	10.50 m
BINDER	10.50 m
BASE	10.50 m
MISTO CEMENTIATO	10.50 m
PROTEZIONE SPONDALE N.13	
MATERASSINI PROTEZIONE SPONDALE N.13	1.92 mq
GABBIONI PROTEZIONE SPONDALE N.13	1.00 mq
GEOCOMPOSITO BENTONITICO	8.05 m
ARGINE PROTEZIONE SPONDALE N.13	14.45 mq
SCAVO PROTEZIONE SPONDALE N.13	1.89 mq
TINT GABBIONI PROT.SPOND.N.13	10.70 m

SEZIONE N. : 114  
 QT. PROGETTO : 285.45  
 DIST.PROG. : 1946.00

SEZIONE N. : 982  
 QT. PROGETTO : 286.05  
 DIST.PROG. : 19617.81  
 DIST.PREC. : 20.00  
 DIST.SUCC. : 20.00



SCALA 1:200

QT.RIF. 270.000

QUOTE TERRENO	280.98	281.00	281.79	282.00	283.00	284.00	284.54	285.27	285.84	285.97	285.96	285.88	285.64	285.00	284.00	283.48	283.49
DIST.PARZIALI TERRENO	1.19	7.79	5.19	2.97	0.21	0.98	1.68	4.03	0.51	5.00	1.07	1.63	1.31	4.58	4.99		
QUOTE PROGETTO	285.28	285.30	285.06	285.10	285.14	285.40	285.15	285.38	285.09	285.62	285.67	285.38	285.67	285.35	285.62	285.35	285.62
DIST.PARZIALI PROGETTO	0.41	0.50	1.50	1.50	0.24	0.80	1.15	1.50	3.75	3.75	1.50	1.15	0.70	1.15	1.15	0.70	0.70

SCAVI BONIFICHE SS 121_LOTTO 2A	
STERRO	0.34 mq
SCOTICO	3.72 m
BONIFICA PIAT.STRADALE ESIST.	4.49 mq
BONIFICA PIANO POSA RILEVATO	1.13 mq
COMPATTAZIONE SCAVI	7.96 m
SCARIFICA	9.60 m
DEMOLIZIONE SOVRASTRUTTURA	2.65 mq

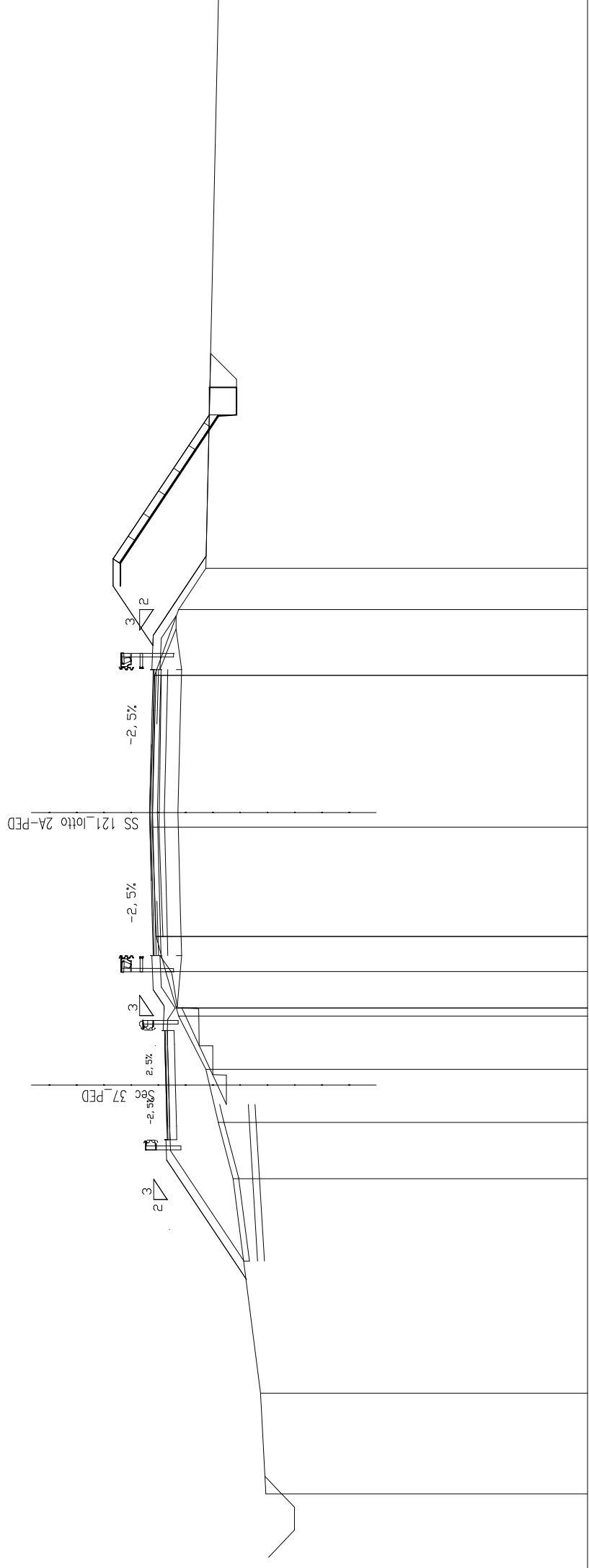
SEZIONE N. : 115  
 QT. PROGETTO : 285.47  
 DIST.PROG. : 1966.00

SEZIONE N. : 983  
 QT. PROGETTO : 286.07  
 DIST.PROG. : 19637.81  
 DIST.PREC. : 20.00  
 DIST.SUCC. : 20.00

RILEVATI SS 121_LOTTO 2A	
RILEVATO	0.57 mq
TERRENO VEGETALE	6.73 m

SOVRAST. SS 121_LOTTO 2A	
USURA	10.50 m
BINDER	10.50 m
BASE	10.50 m
MISTO CEMENTIATO	10.50 m

PROTEZIONE SPONDALE N.13	
MATERASSINI PROTEZIONE SPONDALE N.13	1.74 mq
GABBIONI PROTEZIONE SPONDALE N.13	1.00 mq
GEOCOMPONTO BENTONITICO	7.34 m
ARGINE PROTEZIONE SPONDALE N.13	13.08 mq
SCAVO PROTEZIONE SPONDALE N.13	1.82 mq
TINT GABBIONI PROT.SPOND.N.13	9.99 m



SCALA 1:200

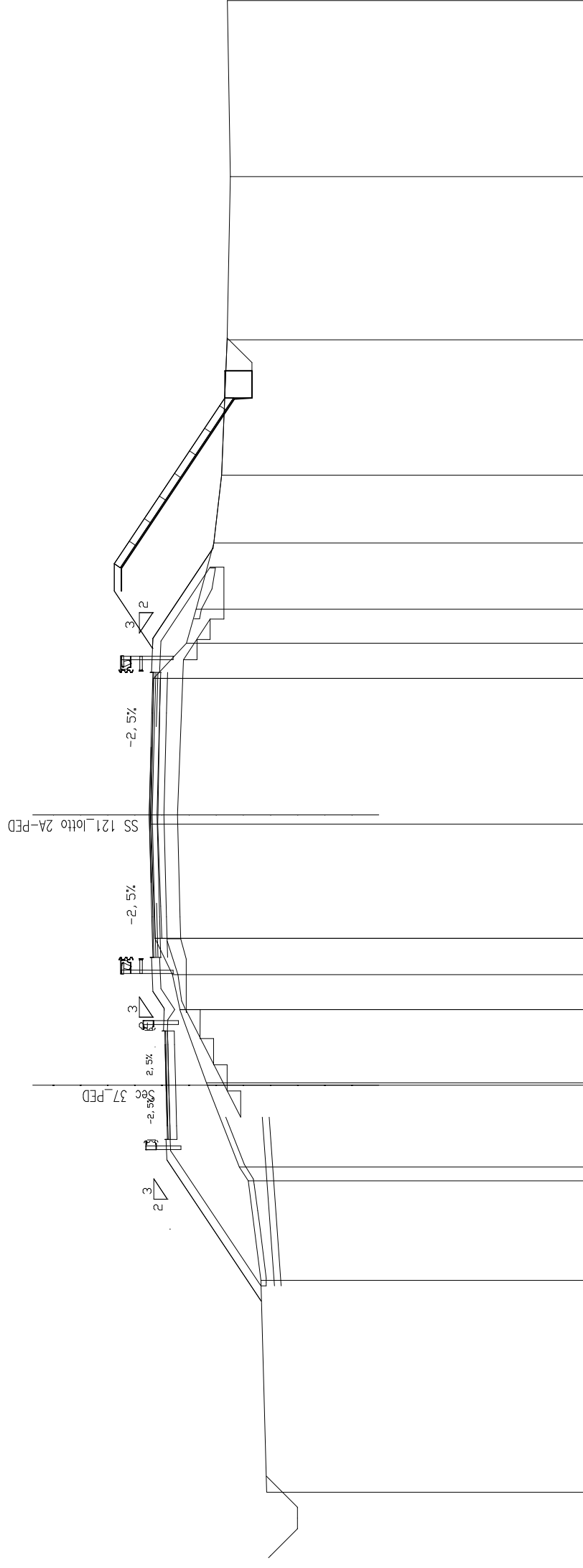
QT.RIF. 270.000

QUOTE TERRENO	281.80	282.00	283.00	284.00	285.00	285.83	285.97	285.96	285.89	284.00	283.53
DIST.PARZIALI TERRENO	3.69	7.87	2.07	1.95	1.96	1.34	4.01	0.53	5.04	1.51	21.04
QUOTE PROGETTO	285.30	285.08	285.16	285.12	285.42	285.13	285.43	285.53	285.43	285.10	283.53
DIST.PARZIALI PROGETTO	0.41	4.05	0.50	1.50	0.77	1.15	1.50	3.75	3.75	1.15	1.15

SCAVI BONIFICHE SS 121_LOTTO 2A	
STERRO	0.30 mq
SCOTICO	4.41 m
BONIFICA PIAT.STRADALE ESIST.	4.73 mq
BONIFICA PIANO POSA RILEVATO	1.96 mq
COMPATTAZIONE SCAVI	8.94 m
GRADONATURA	1.80 m
SCARIFICA	9.59 m
AREA DI GRADONATURA	1.01 mq
DEMOLIZIONE SOVRASTRUTTURA	2.84 mq
RILEVATI SS 121_LOTTO 2A	
RILEVATO	2.51 mq
TERRENO VEGETALE	7.26 m
SOVRAST. SS 121_LOTTO 2A	
USURA	10.50 m
BINDER	10.50 m
BASE	10.50 m
MISTO CEMENTIATO	10.50 m
PROTEZIONE SPONDALE N.13	
MATERASSINI PROTEZIONE SPONDALE N.13	2.00 mq
GABBIONI PROTEZIONE SPONDALE N.13	1.00 mq
GEOCOMPONTO BENTONITICO	8.33 m
ARGINE PROTEZIONE SPONDALE N.13	14.75 mq
SCAVO PROTEZIONE SPONDALE N.13	1.77 mq
TINT GABBIONI PROT.SPOND.N.13	10.98 m

SEZIONE N. : 116  
 QT. PROGETTO : 285.49  
 DIST.PROG. : 1986.00

SEZIONE N. : 984  
 QT. PROGETTO : 286.11  
 DIST.PROG. : 19657.81  
 DIST.PREC. : 20.00  
 DIST.SUCC. : 20.00



SCALA 1:200

QT.RIF. 270.000

QUOTE TERRENO	281.78	282.00	282.47	282.79	283.97	284.00	284.98	285.25	285.90	286.05	286.04	285.95	284.74	284.39	283.44	283.24	283.12	283.23
DIST.PARZIALI TERRENO		7.81	3.66	0.51	3.01	2.71	1.28	1.34	4.21	0.34	5.03	1.30	1.25	4.99	6.01	6.48		
QUOTE PROGETTO	282.00	285.32	285.34	285.32	285.10	285.14	285.18	285.44	285.48	285.57	285.48	285.73	285.44	285.68	283.86			
DIST.PARZIALI PROGETTO	4.98	0.41	0.50	0.41	1.50	1.50	0.50	0.50	1.50	3.75	3.75	1.50	1.15	2.73				



SCAVI BONIFICHE SS 121_LOTTO 2A	
STERRO	0.94 mq
SCOTICO	1.69 m
BONIFICA PIAT.STRADALE ESIST.	4.44 mq
BONIFICA TRICEE IN ALLARGAMENTO	1.82 mq
COMPATTAZIONE SCAVI	9.71 m
SCARIFICA	9.57 m
DEMOLIZIONE SOVRASTRUTTURA	2.84 mq

RILEVATI SS 121_LOTTO 2A	4.74 m
TERRENO VEGETALE	
SOVRAST. SS 121_LOTTO 2A	
USURA	10.50 m
BINDER	10.50 m
BASE	10.50 m
MISTO CEMENTIATO	10.50 m

PROTEZIONE SPONDALE N.13	
MATERASSINI PROTEZIONE SPONDALE N.13	2.09 mq
GABBIONI PROTEZIONE SPONDALE N.13	1.00 mq
GEOCOMPOSITO BENTONITICO	8.65 m
ARGINE PROTEZIONE SPONDALE N.13	12.55 mq
SCAVO PROTEZIONE SPONDALE N.13	1.63 mq
TNT GABBIONI PROT.SPOND.N.13	11.31 m

SEZIONE N. : 117

QT. PROGETTO : 285.45

DIST.PROG. : 2004.86

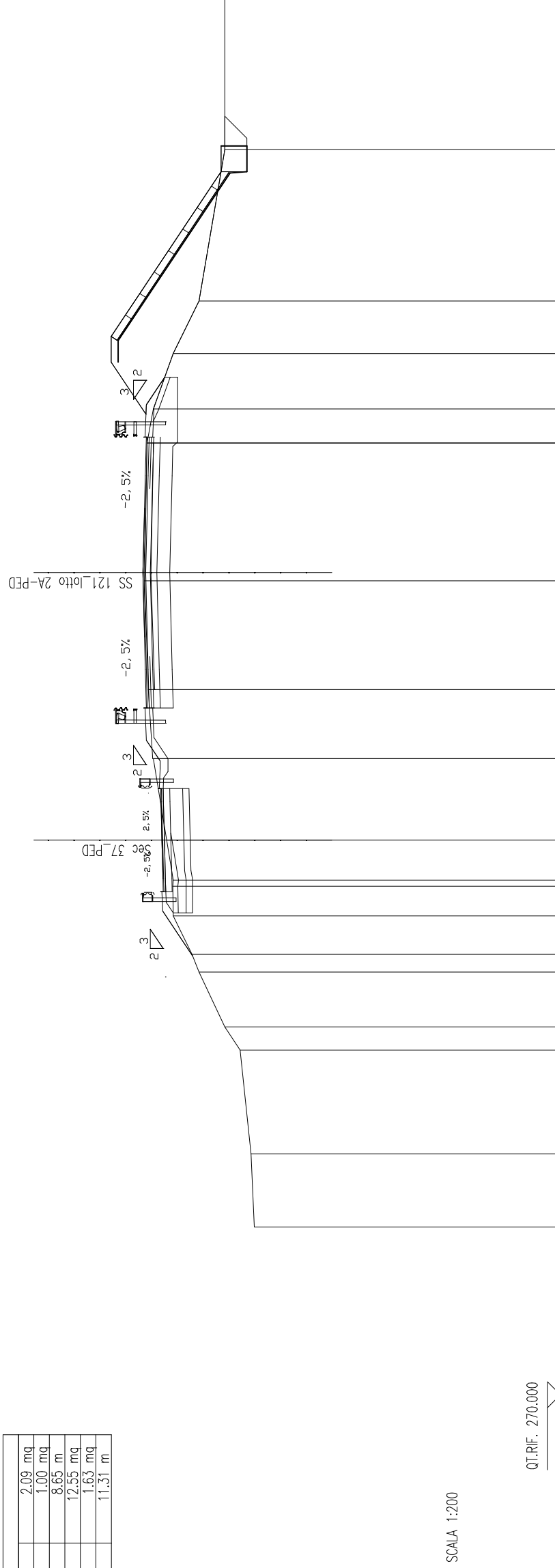
SEZIONE N. : 985

QT. PROGETTO : 286.18

DIST.PROG. : 19677.81

DIST.PREC. : 20.00

DIST.SUCC. : 20.00



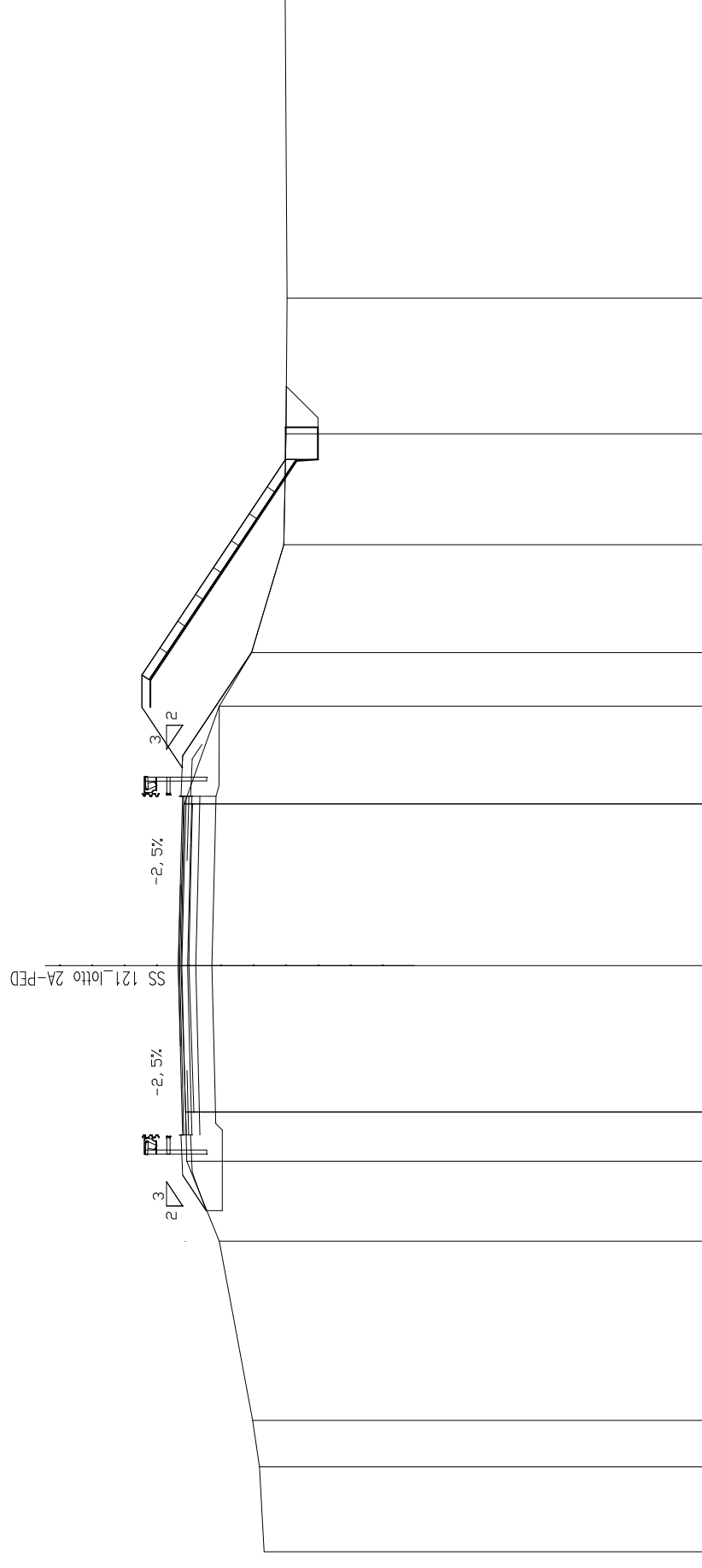
SCALA 1:200

QT.RIF. 270.000

QUOTE TERRENO	281.86	281.99	282.41	283.00	284.00	284.27	285.00	285.02	285.00	285.26	285.77	285.80	285.97	286.02	285.77	285.00	284.00	283.00	283.00	283.00
DIST.PARZIALI TERRENO	2.84	4.02	0.89	2.12	0.68	1.50	1.15	1.55	3.15	2.68	4.22	0.33	5.02	1.32	2.15	2.03	5.87	5.86		
QUOTE PROGETTO	285.00	285.27	285.29	285.04	285.05	285.09	285.13	285.14	285.37	285.21	285.75	285.80	285.51	285.54	285.80	285.34	285.00	284.00	283.00	283.00
DIST.PARZIALI PROGETTO	0.41	0.50	1.50	0.81	1.15	1.50	3.75	0.49	0.41	1.15	3.75	1.50	3.75	1.50	1.15	1.16	5.87	5.86		

SCAVI BONIFICHE SS 121_LOTTO 2A	
STERRO	0.58 mq
BONIFICA PIATSTRADALE ESIST	4.33 mq
BONIFICA TRICEE IN ALLARGAMENTO	3.54 mq
COMPATTAZIONE SCAVI	8.31 m
SCARIFICA	9.56 m
DEMOLIZIONE SOVRASTRUTTURA	2.73 mq
RILEVATI SS 121_LOTTO 2A	
RILEVATO	0.19 mq
TERRENO VEGETALE	7.69 m
SOVRAST. SS 121_LOTTO 2A	
USURA	10.50 m
BINDER	10.50 m
BASE	10.50 m
MISTO CEMENTIATO	10.50 m
PROTEZIONE SPONDALE N.13	
MATERASSINI PROTEZIONE SPONDALE N.13	2.18 mq
GABBIONI PROTEZIONE SPONDALE N.13	1.00 mq
GEOCOMPOSITO BENTONITICO	9.00 m
ARGINE PROTEZIONE SPONDALE N.13	14.50 mq
SCAVO PROTEZIONE SPONDALE N.13	1.85 mq
TNT GABBIONI PROT.SPOND.N.13	11.66 m

SEZIONE N. : 986  
 QT. PROGETTO : 286.27  
 DIST.PROG. : 19697.81  
 DIST.PREC. : 20.00  
 DIST.SUCC. : 20.00



SCALA 1:200

QT.RIF. 270.000

QUOTE TERRENO	283.62	283.76	283.97	285.00	286.01	286.04	286.19	286.09	285.00	284.00	283.00	282.94	282.90	282.96
DIST.PARZIALI TERRENO	2.63	1.45	5.55	2.48	1.53	4.54	5.01	3.03	1.66	3.35	3.44	4.20	9.31	
QUOTE PROGETTO	285.41	285.84	285.89	285.60	285.64	285.73	285.64	285.89	285.60	285.84	285.54	285.84	285.89	285.84
DIST.PARZIALI PROGETTO	1.19	1.15	1.50	3.75	3.75	1.50	1.15	1.15	0.46	1.15	1.15	1.15	1.15	1.15

SCAVI BONIFICHE SS 121_LOTTO 2A	
STERRO	0.71 mq
SCOTICO	1.38 m
BONIFICA PIAT.STRADALE ESIST.	4.48 mq
BONIFICA TRICEE IN ALLARGAMENTO	3.60 mq
COMPATTAZIONE SCAVI	9.07 m
SCARIFICA	9.49 m
DEMOLIZIONE SOVRASTRUTTURA	2.74 mq

RILEVATI SS 121_LOTTO 2A	
RILEVATO	0.04 mq
TERRENO VEGETALE	7.41 m

SOVRAST. SS 121_LOTTO 2A	
USURA	10.50 m
BINDER	10.50 m
BASE	10.50 m
MISTO CEMENTIATO	10.50 m

PROTEZIONE SPONDALE N.13	
MATERASSINI PROTEZIONE SPONDALE N.13	2.18 mq
GABBIONI PROTEZIONE SPONDALE N.13	1.00 mq
GEOCOMPÓSITO BENTONITICO	8.98 m
ARGINE PROTEZIONE SPONDALE N.13	13.67 mq
SCAVO PROTEZIONE SPONDALE N.13	1.85 mq
TINT GABBIONI PROT.SPOND.N.13	11.64 m

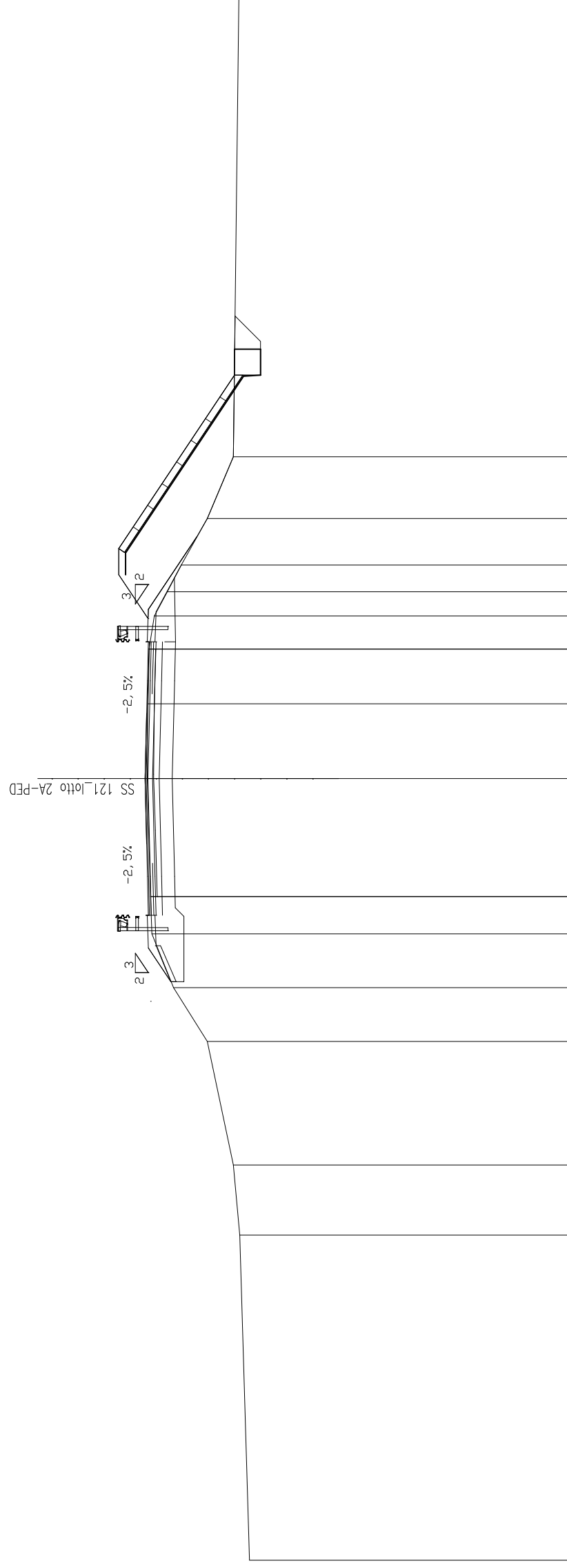
SEZIONE N. : 987

QT. PROGETTO : 286.39

DIST.PROG. : 19717.81

DIST.PREC. : 20.00

DIST.SUCC. : 20.00



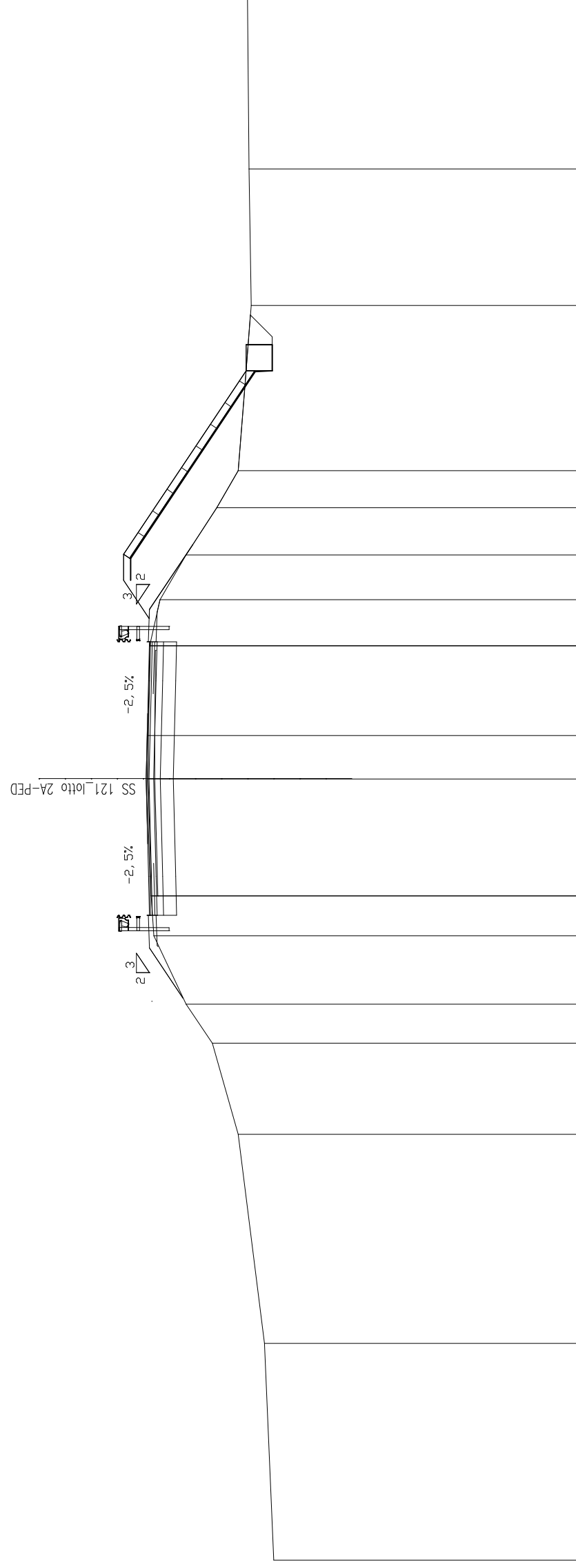
SCALA 1:200

QT.RIF. 270.000

QUOTE TERRENO	282.39	282.76	283.00	284.00	285.30	286.12	286.18	286.31	286.29	286.24	286.04	285.54	285.00	284.00	283.00	282.79
DIST.PARZIALI TERRENO	12.48	2.70	4.74	2.06	2.07	1.43	4.52	2.87	2.10	1.27	0.93	1.02	1.79	2.37	17.64	
QUOTE PROGETTO						285.96	285.76	285.85	285.76	286.01	285.72	285.96	285.00			
DIST.PARZIALI PROGETTO	1.39	1.15	1.50	3.75	3.75	1.50	1.15	1.80	1.50	1.15	1.15	1.80				

SCAVI BONIFICHE SS 121_LOTTO 2A	
STERRO	0.75 mq
BONIFICA PIATSTRADALE ESIST.	4.71 mq
COMPATTAZIONE SCAVI	10.50 m
SCARIFICA	9.43 m
DEMOLIZIONE SOVRASTRUTTURA	2.75 mq
RILEVATI SS 121_LOTTO 2A	
TERRENO VEGETALE	7.80 m
SOVRAST. SS 121_LOTTO 2A	
USURA	10.50 m
BINDER	10.50 m
BASE	10.50 m
MISTO CEMENTIATO	10.50 m
PROTEZIONE SPONDALE N.13	
MATERASSI PROTEZIONE SPONDALE N.13	2.30 mq
GABBIONI PROTEZIONE SPONDALE N.13	1.00 mq
GEOCOMPOSITO BENTONITICO	9.45 m
ARGINE PROTEZIONE SPONDALE N.13	12.88 mq
SCAVO PROTEZIONE SPONDALE N.13	1.71 mq
TINT GABBIONI PROT.SPOND.N.13	12.11 m

SEZIONE N. : 988  
 QT. PROGETTO : 286.53  
 DIST.PROG. : 19737.81  
 DIST.PREC. : 20.00  
 DIST.SUCC. : 20.00



SCALA 1:200

QT.RIF. 270.000

QUOTE TERRENO	281.64	282.00	283.00	283.99	285.00	286.24	286.34	286.45	286.46	286.40	286.00	285.00	283.83	283.00	282.51	282.59	282.65
DIST.PARZIALI TERRENO	8.32	8.03	3.49	1.50	2.62	1.53	4.49	1.65	3.45	1.77	1.71	1.81	1.43	6.34	5.24	6.60	
QUOTE PROGETTO	286.08	286.11	286.15	285.88	285.90	285.99	285.90	286.15	285.88	286.11	286.00	286.00	286.11	285.88	286.15	286.00	286.11
DIST.PARZIALI PROGETTO	1.15	1.50	3.75	3.75	1.50	1.15	1.15	1.15	1.15	1.15	0.47	1.15	1.15	1.15	1.15	1.15	0.47

SCAVI BONIFICHE SS 121_LOTTO 2A	
STERRO	0.41 mq
SCOTICO	1.66 m
BONIFICA PIAT.STRADALE ESIST.	4.34 mq
BONIFICA TRICEE IN ALLARGAMENTO	0.40 mq
COMPATTAZIONE SCAVI	9.16 m
SCARIFICA	9.36 m
DEMOLIZIONE SOVRASTRUTTURA	2.74 mq

RILEVATI SS 121_LOTTO 2A	
RILEVATO	0.21 mq
TERRENO VEGETALE	4.64 m

SOVRAST. SS 121_LOTTO 2A	
USURA	10.50 m
BINDER	10.50 m
BASE	10.50 m
MISTO CEMENTIATO	10.50 m

PROTEZIONE SPONDALE N.13	
MATERASSINI PROTEZIONE SPONDALE N.13	2.32 mq
GABBIONI PROTEZIONE SPONDALE N.13	1.00 mq
GEOCOMPONTO BENTONITICO	9.49 m
ARGINE PROTEZIONE SPONDALE N.13	9.10 mq
SCAVO PROTEZIONE SPONDALE N.13	1.69 mq
TINT GABBIONI PROT.SPOND.N.13	12.15 m

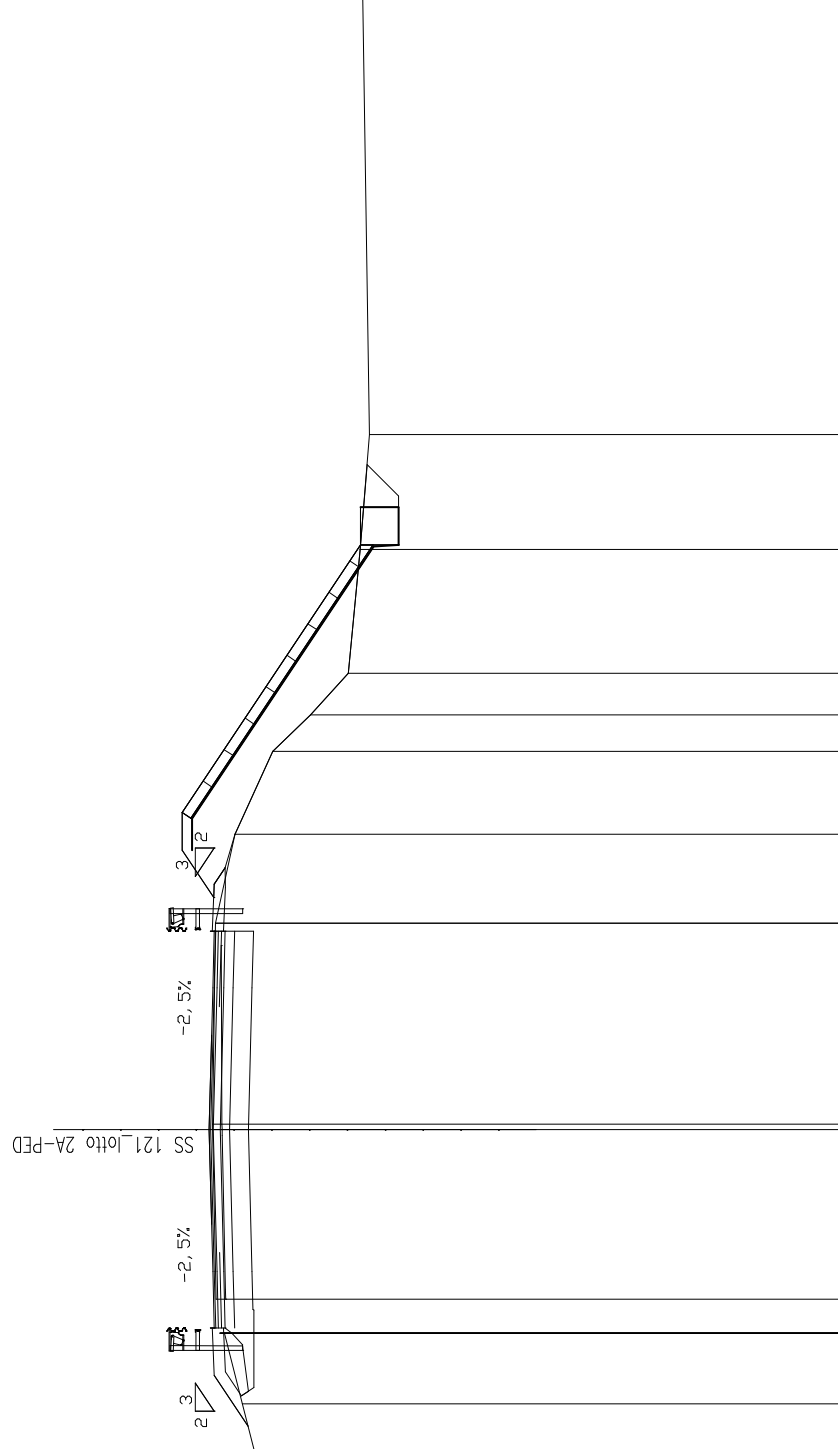
SEZIONE N. : 989

QT. PROGETTO : 286.68

DIST.PROG. : 19757.81

DIST.PREC. : 20.00

DIST.SUCC. : 3.72



SCALA 1:200

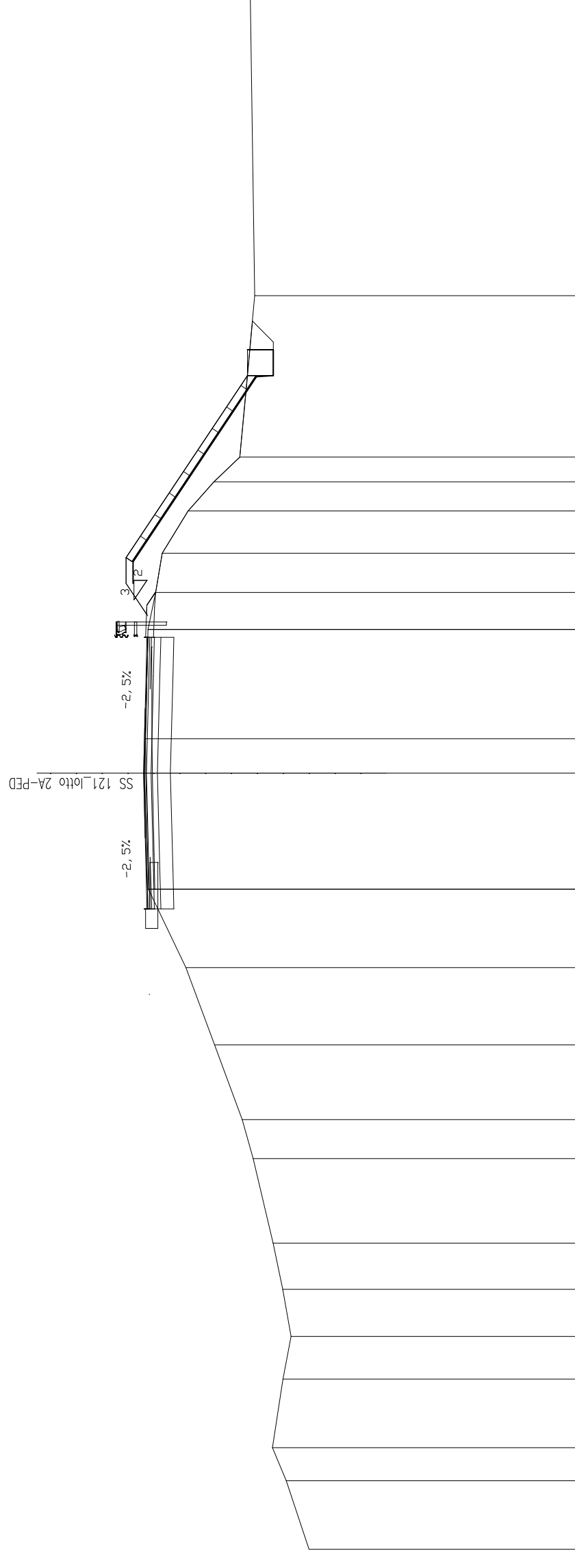
QT.RIF. 270.000

QUOTE TERRENO	281.03	281.06	6.40	1.83	282.00	283.00	284.00	285.00	285.80	286.31	286.40	286.31	286.28	286.31	286.40	286.37	286.50	286.59	286.59	286.52	286.00	286.00	285.00	284.00	283.00	282.44	282.62	
DIST.PARZIALI TERRENO	2.48								3.16	1.87	0.90	4.49	5.31	2.36	2.19	0.97	1.10	3.28	3.04	11.61								
QUOTE PROGETTO	285.83	286.26	286.30	286.01	286.05	286.14	286.59	286.59	286.52	286.00	286.00	286.00	286.00	286.01	286.26	286.27	286.27	286.26	286.01	286.05	286.00	286.00	285.00	284.00	283.00	282.44	282.62	
DIST.PARZIALI PROGETTO	0.64	1.15	1.50	3.75	3.75	3.75	3.75	3.75	3.75	1.15	1.50	1.50	1.50	1.15	0.53	0.53	0.53	0.53	0.53	1.15	1.50	1.50	1.15	0.97	1.10	3.28	3.04	11.61



SCAVI BONIFICHE SS 121_LOTTO 2A	
STERRO	0.67 mq
BONIFICA PIATSTRADALE ESIST.	4.74 mq
COMPATTAZIONE SCAVI	9.38 m
SCARIFICA	9.37 m
DEMOLIZIONE SOVRASTRUTTURA	2.75 mq
RILEVATI SS 121_LOTTO 2A	
TERRENO VEGETALE	1.86 m
SOVRAST. SS 121_LOTTO 2A	
USURA	10.50 m
BINDER	10.50 m
BASE	10.50 m
MISTO CEMENTIATO	10.50 m
PROTEZIONE SPONDALE N.13	
MATERASSI PROTEZIONE SPONDALE N.13	2.31 mq
GABBIONI PROTEZIONE SPONDALE N.13	1.00 mq
GEOCOMPÓSITO BENTONITICO	9.44 m
ARGINE PROTEZIONE SPONDALE N.13	7.87 mq
SCAVO PROTEZIONE SPONDALE N.13	1.68 mq
TINT GABBIONI PROT.SPOND.N.13	12.10 m

SEZIONE N. : 989.A  
 QT. PROGETTO : 286.72  
 DIST.PROG. : 19763.32  
 DIST.PREC. : 1.79  
 DIST.SUCC. : 6.80



SCALA 1:200

QT.RIF. 270.000

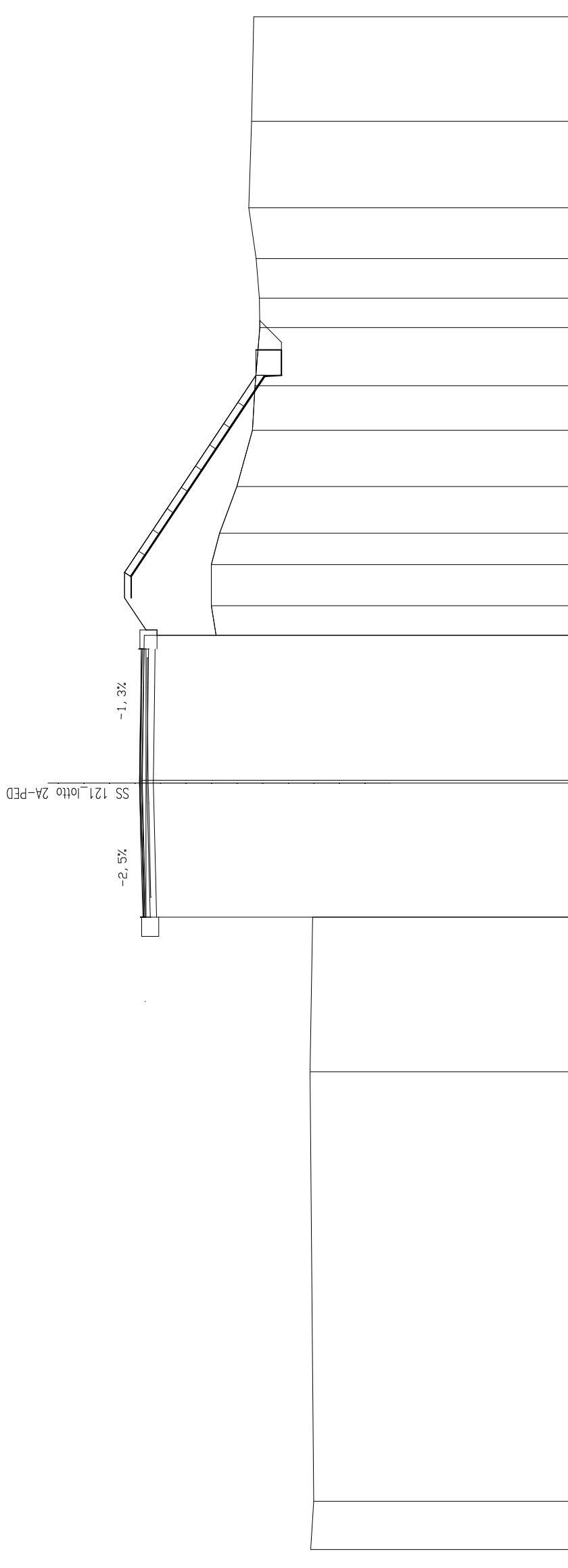
QUOTE TERRENO	280.33	281.21	281.74	281.34	281.03	281.35	281.72	282.49	282.91	283.98	285.09	286.54	286.65	286.65	286.55	286.26	286.00	285.00	284.00	283.00	282.42	282.60	
DIST.PARZIALI TERRENO	2.65	1.28	2.65	1.66	1.82	1.78	3.28	1.50	2.89	2.89	2.99	3.03	4.48	1.33	4.23	1.43	1.52	1.63	1.130.95	6.24	11.54		
QUOTE PROGETTO								286.05	286.09	286.09	286.09	286.05	286.65	286.65	286.55	286.26	286.00	285.00	284.00	283.00	282.42	282.60	
DIST.PARZIALI PROGETTO	1.50							1.50	3.75	3.75	3.75	1.50	3.75	1.50	1.15	0.58							





SCAVI BONIFICHE SS 121_LOTT0 2A	
STERRO	0.51 mq
COMPATTAZIONE SCAVI	10.50 m
SCARIFICA	9.39 m
DEMOLIZIONE SOVRASTRUTTURA	2.73 mq
SOVRAST. SS 121_LOTT0 2A	
USURA	10.50 m
BINDER	10.50 m
BASE	10.50 m
MISTO CEMENTATO	10.50 m
PROTEZIONE SPONDALE N.13	
MATERASSI PROTEZIONE SPONDALE N.13	2.52 mq
GABBIONI PROTEZIONE SPONDALE N.13	1.00 mq
GEOCOMPONTO BENTONITICO	10.25 m
ARGINE PROTEZIONE SPONDALE N.13	19.49 mq
SCAVO PROTEZIONE SPONDALE N.13	1.71 mq
TINT GABBIONI PROT.SPOND.N.13	12.90 m

SEZIONE N. : S1  
 QT. PROGETTO : 286.81  
 DIST.PROG. : 19775.36  
 DIST.PREC. : 5.24  
 DIST.SUCC. : 2.44



SCALA 1:200

QT.RIF. 270.000

QUOTE TERRENO	280.12	1.89	280.00	280.14	6.05	286.61	280.04	286.72	286.72	5.25	286.27	286.23	286.21	282.35
DIST.PARZIALI TERRENO				16.81						5.67				4.09
QUOTE PROGETTO														
DIST.PARZIALI PROGETTO				1.50						3.75			1.50	