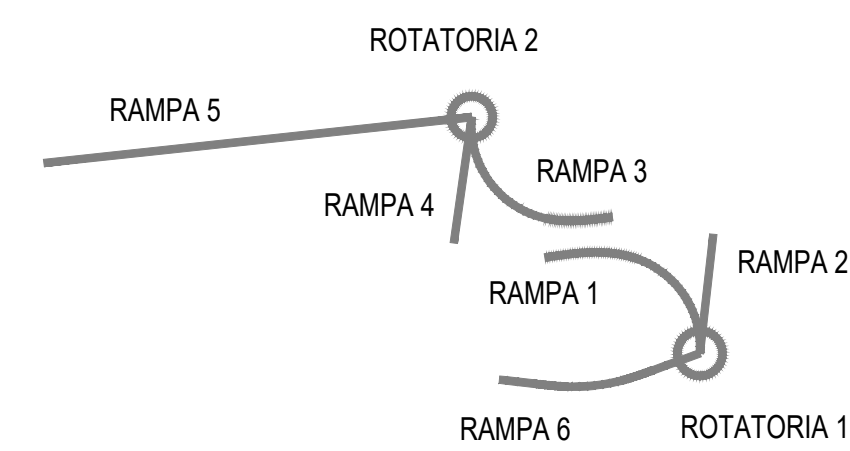
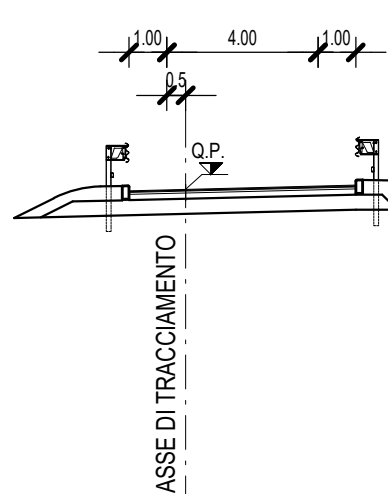


QUADRO DI UNIONE

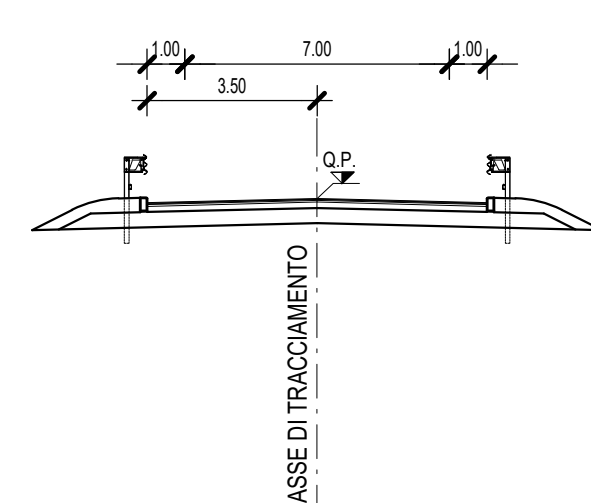
Scala 1:2.000



TRACCIAMENTO CARREGGIATE MONODIREZIONALE - Scala 1:200

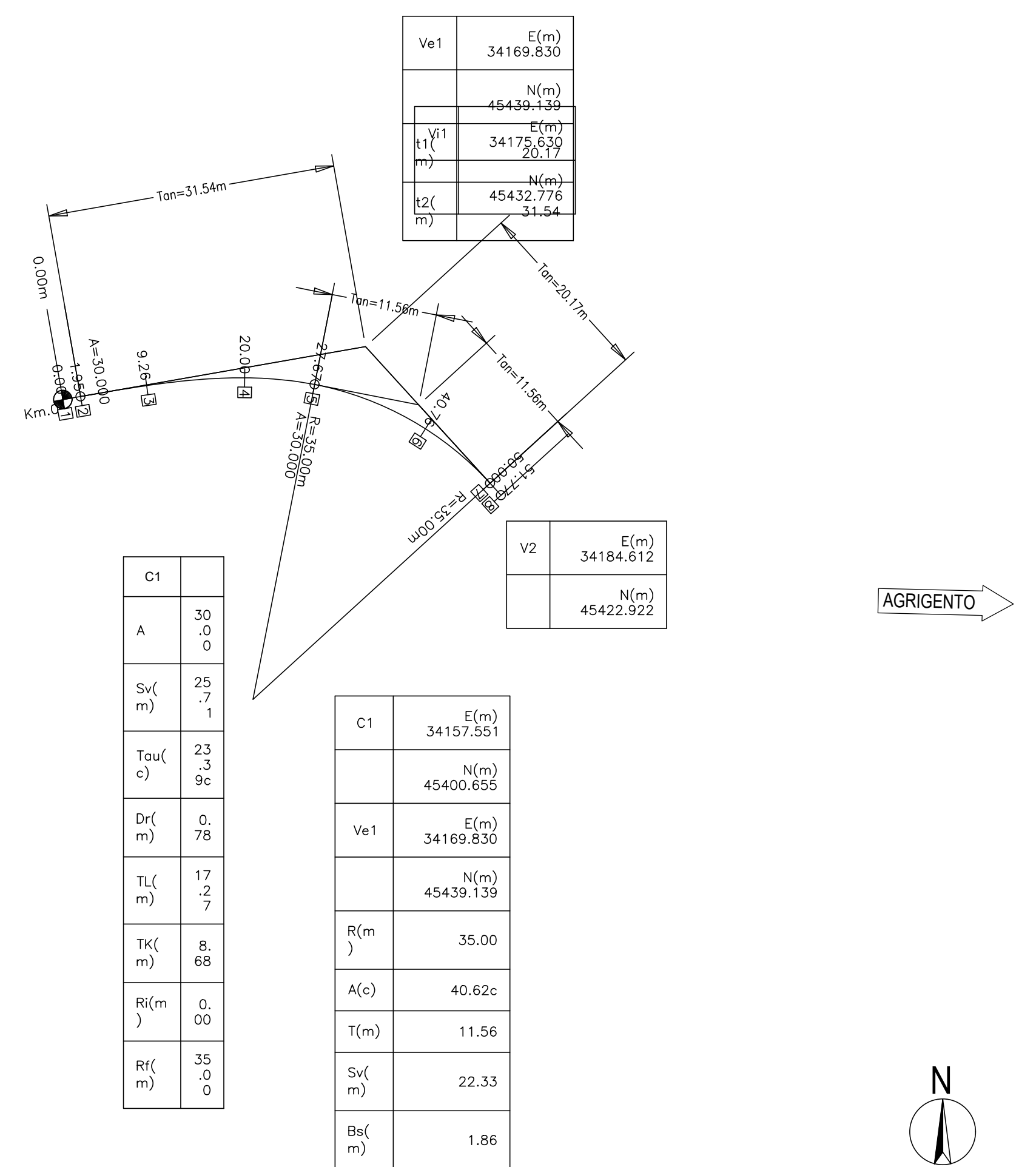


TRACCIAMENTO CARREGGIATE BIDIREZIONALE - Scala 1:200

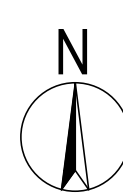


RAMPA 1

← PALERMO

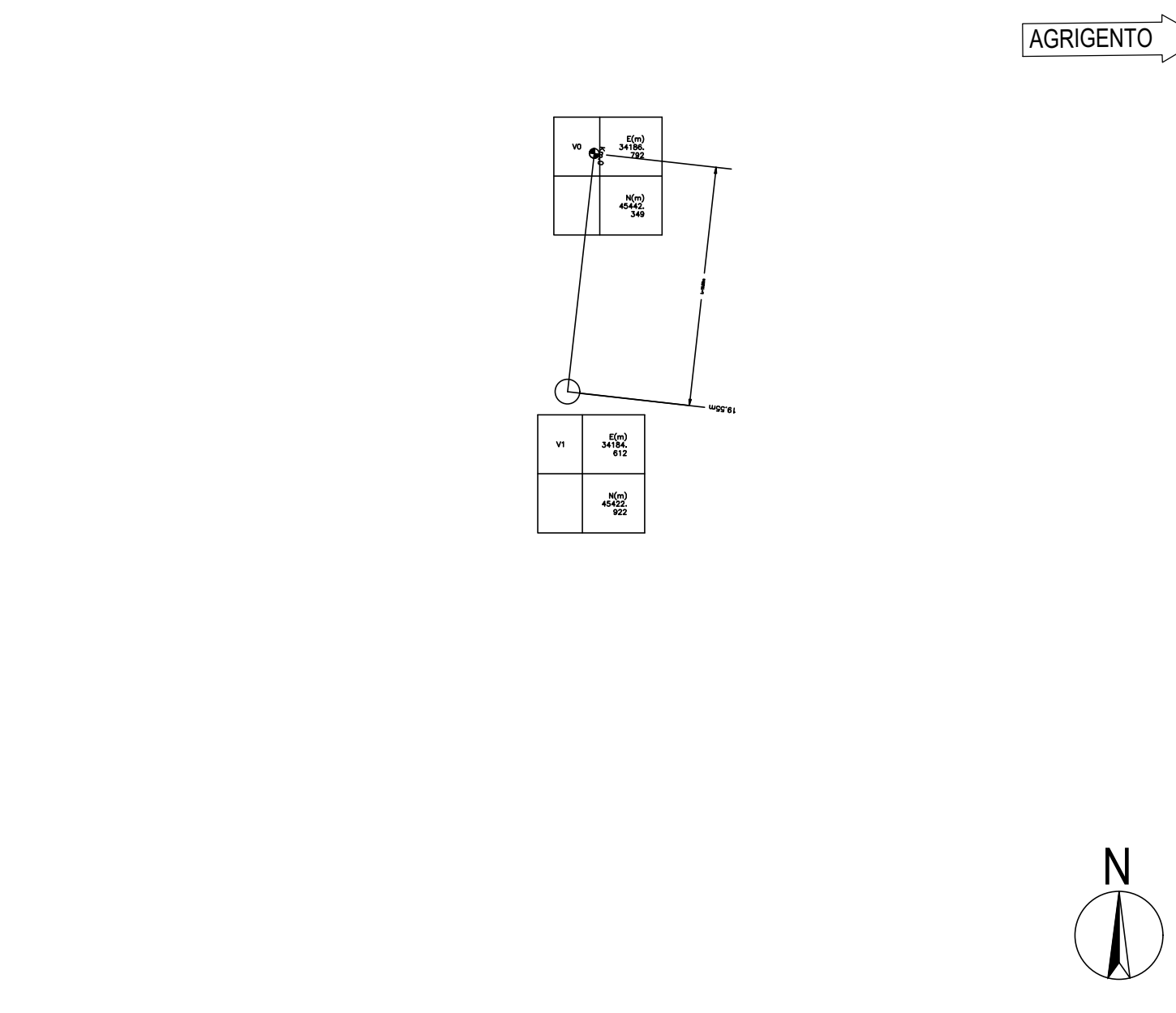


→ AGRIGENTO



RAMPA 2

← PALERMO

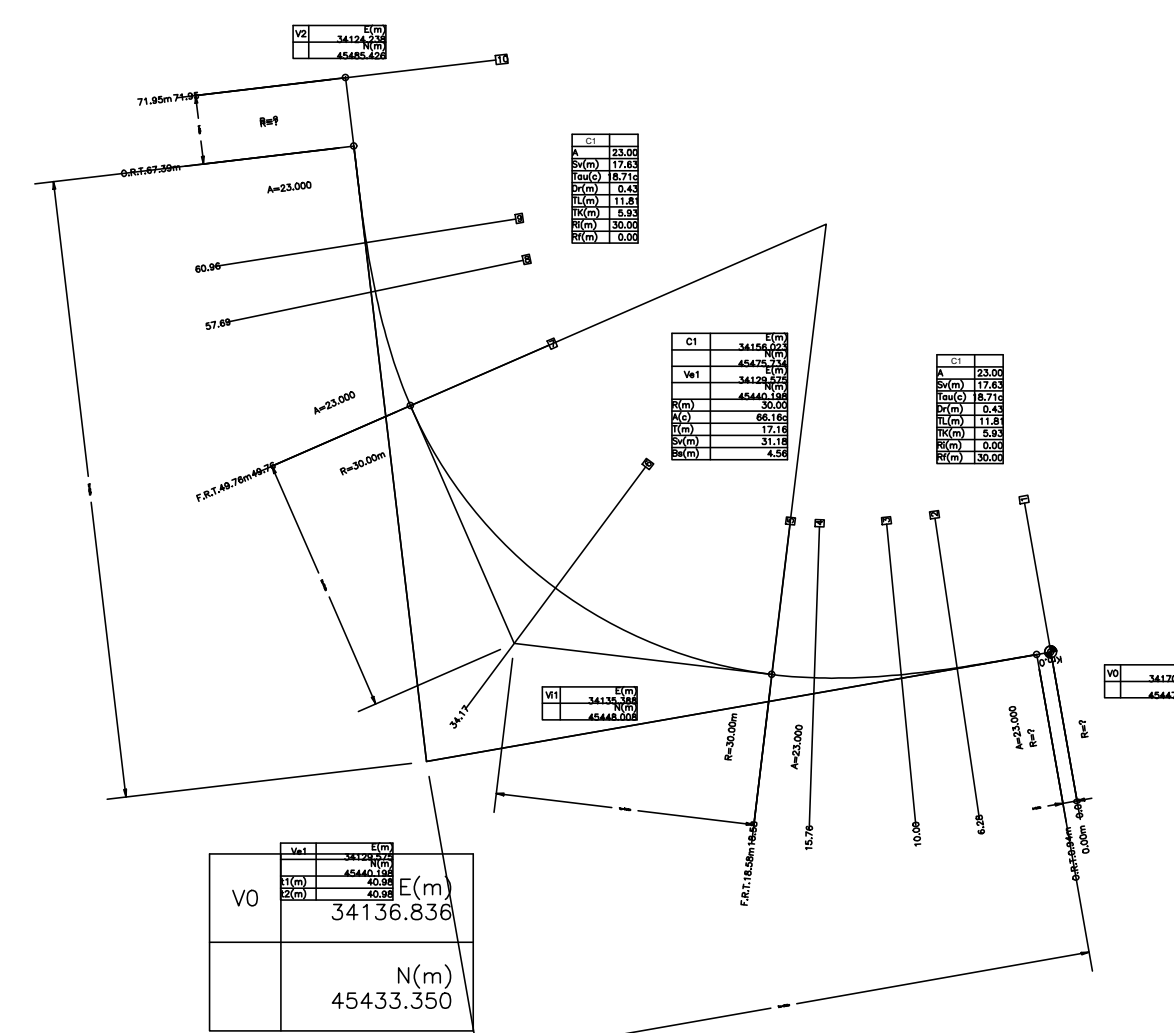


→ AGRIGENTO



RAMPA 3

← PALERMO

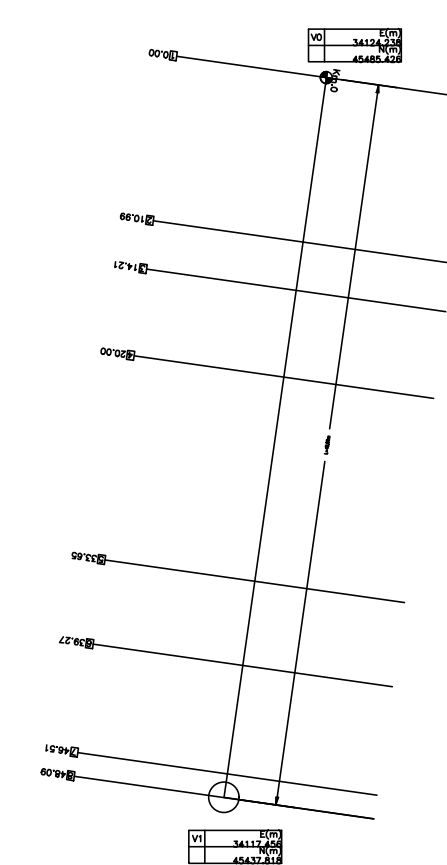


→ AGRIGENTO

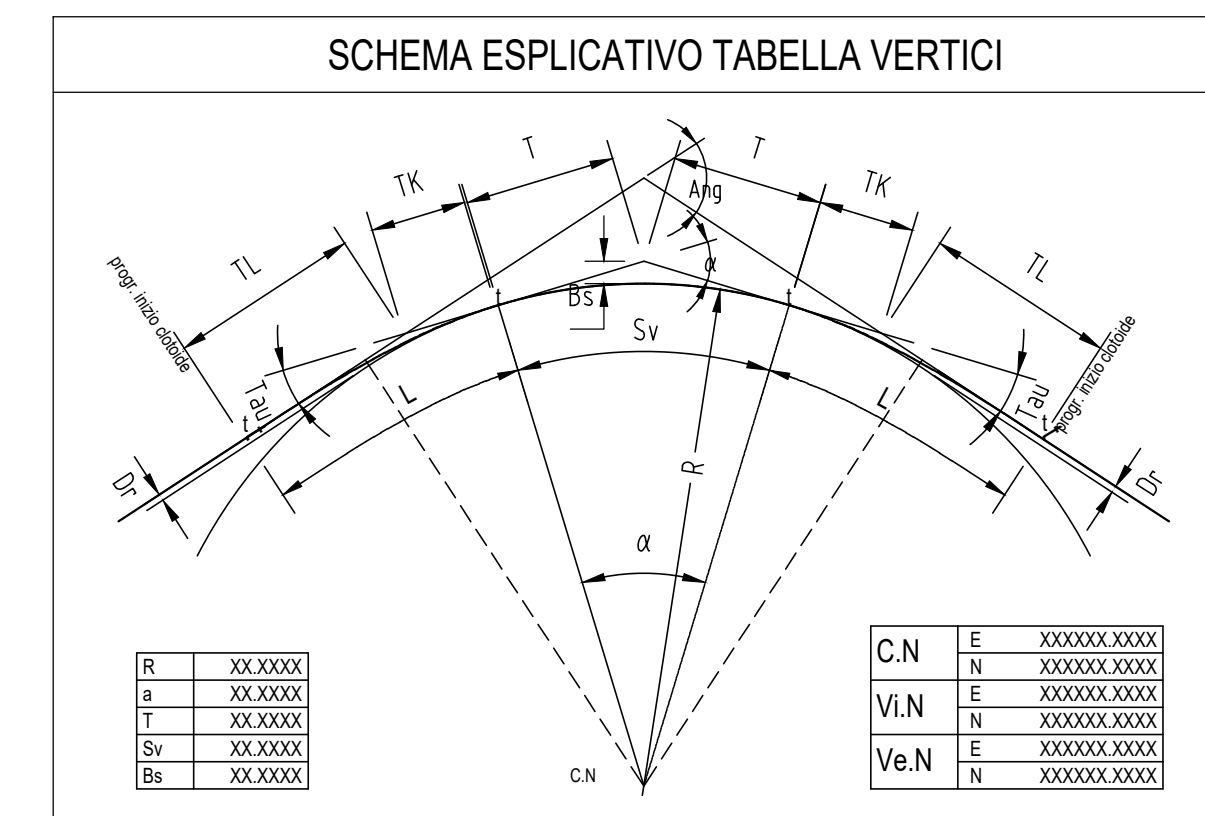


RAMPA 4

← PALERMO

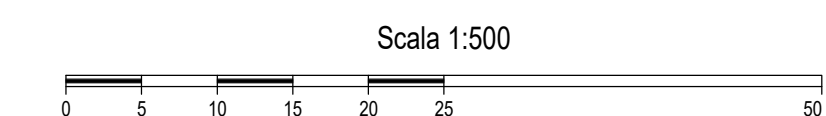


→ AGRIGENTO



LEGENDA

SIMBOLO	DESCRIZIONE
Ang	= ANGOLO DI DIREZIONE
a	= ANGOLO AL VERTICE
R	= RAGGIO DI CURVATURA
T	= TANGENTE
Sv	= SVILUPPO SETTORE CIRCOLARE
Bs	= BISSETTRICE
A	= PARAMETRO DELLA CLOTOIDE
L	= LUNGHEZZA DELLA CLOTOIDE
TL	= TANGENTE LUNGA
TK	= TANGENTE CORTA
Dr	= SCOSTAMENTO DELLA CURVA PRIMITIVA RISPETTO AL RETTIFILLO
Tau	= ANGOLO FINALE DELLA CLOTOIDE
C.N	= COORDINATE DEL CENTRO
V1.N	= COORDINATE DEL VERTICE INTERNO
Ve.N	= COORDINATE DEL VERTICE ESTERNO



ANAS S.p.A.
DIREZIONE REGIONALE PER LA SICILIA

PA17/08
Affidamento a Contraente Generale dei "Lavori di ammodernamento del tratto Palermo - Lercara Friddi, lotto funzionale dal km 14,4 (km. 0.0 del Lotta 2) compreso il tratto di raccordo della rotatoria Bolognetta, al km 48,0 (km. 33,6 del Lotta 2 - Svincolo Mangano incluso) compresi raccordi con gli attuali SS n.189 e SS n.121"

Bolognetta S.c.p.a.

- PERIZIA DI VARIANTE N.3 -

Titolo elaborato:
PROGETTO DELL'INFRASTRUTTURA SVINCOLI E ROTATORIE
Svincolo di Km 24+350 - Planimetria di tracciamento

Codice Unico Progetto (CUP): **F41B03000230001**

Codice elaborato: PA17/08 **PV SV I025 6 1**

CARTELLA:	FILENAME:	NOTE:	PROG.:	SCALA:
0 6	PVSVI025_61_4137.DWG	1=1	4 1 3 7	1:500

5				
4				
3				
2				
1				
0	PRIMA EMISSIONE	Maggio 2021	A. Antonelli	S. Fortino
REV.	DESCRIZIONE	DATA	REDATTO	VERIFICATO

Progettisti: F.A.C.E. S.r.l. - Società di ingegneria
via Flaminia 71 - 00196 Roma
tel. 06 32009519
e-mail: info@facesti.com
pec: pec.facesti@pec.com

Consulenti: E&G S.r.l. - INVERCIMENTI & GEOTECNICI
STUDIO DI INGEGNERIA GEOTECNICA & AMBIENTALE
via Flaminia 71 - 00196 Roma
tel. 06 32009519
e-mail: info@eandg.com
pec: pec.eandg@pec.com

Direttore Tecnico: Ing. Antonio Ambrosi
Direttore Tecnico: Ing. Quintilio Napolitano

Il Progettista Responsabile
Ing. Antonio Ambrosi

Il Geologo
Dott. Geol. Qualiterra Bellomo

Il Coordinatore per la Sicurezza
in fase di Esecuzione:
Arch. Francesco Rondelli

Il Coordinatore per la Esecuzione dei Lavori
Arch. Francesco Rondelli

Il Direttore dei Lavori
Ing. Sandro Favero

ANAS S.p.A.

DATA: _____ PROTOCOLLO: _____ VISTO: IL RESPONSABILE DEL PROCEDIMENTO

CODICE PROGETTO: **L04110C E 11101** Dott. Ing. Luigi Mupo