



# ANAS S.p.A.

DIREZIONE REGIONALE PER LA SICILIA

PA17/08

Affidamento a Contraente Generale dei "Lavori di ammodernamento del tratto Palermo - Lercara Friddi, lotto funzionale dal km 14,4 (km. 0,0 del Lotto 2) compreso il tratto di raccordo della rotonda Bolognetta, al km 48,0 (km. 33,6 del Lotto 2 - Svincolo Manganaro incluso) compresi i raccordi con le attuali SS n.189 e SS n.121

## Bolognetta S.c.p.a.

### - PERIZIA DI VARIANTE N.3 -

Il Responsabile Ambientale:  
Dott. Maurizio D'Angelo



Titolo elaborato:

### PROGETTO DELL' INFRASTRUTTURA VIABILITA' COMPLEMENTARI E SECONDARIE SEZIONI TRASVERSALI Tronco 35

Codice Unico Progetto (CUP) : F41B03000230001

OPERA	ARGOMENTO	DOC. E PROG.	FASE	REVISIONE
PA17/08	PE	VS	M017	6 0

CARTELLA:	FILE NAME:	NOTE:	PROT.	SCALA:
06	PEVSM017_60_4137.DWG	1=1	4137	1:200
5				
4				
3				
2				
1				
0	PRIMA EMISSIONE		Maggio 2021	M. Tabita S. Fortino N. Behmann
REV.	DESCRIZIONE	DATA	REDATTO	VERIFICATO APPROVATO

**Progettisti :**  
F.A.C.E. S.r.l. - Società di ingegneria  
via Flaminia 71 - 00196 Roma  
tel: 06 32609519  
e-mail: info@facesrl.com  
pec: pec.facesrl@pec.com

Direttore Tecnico: ing. Antonio Ambrosi

**Consulenti:**  
E&G S.r.l.  
ENVIRONMENT & GEOTECHNIC  
STUDIO DI INGEGNERIA GEOTECNICA E AMBIENTALE

Direttore Tecnico: ing. Quintilio Napoleoni



Il Progettista Responsabile  
Ing. Antonio Ambrosi



Il Geologo  
Dott. Geol. Gualtiero Bellomo



Il Coordinatore per la Sicurezza  
in fase di Esecuzione:  
Arch. Francesco Rondelli

Il Coordinatore per la  
Esecuzione dei Lavori  
arch. Francesco Rondelli



Il Direttore dei Lavori  
Ing. Sandro Favero



ANAS S.p.A.

DATA:	PROTOCOLLO:	VISTO: IL RESPONSABILE DEL PROCEDIMENTO
CODICE PROGETTO	LO410C E 1101	Dott. Ing. Luigi Mupo

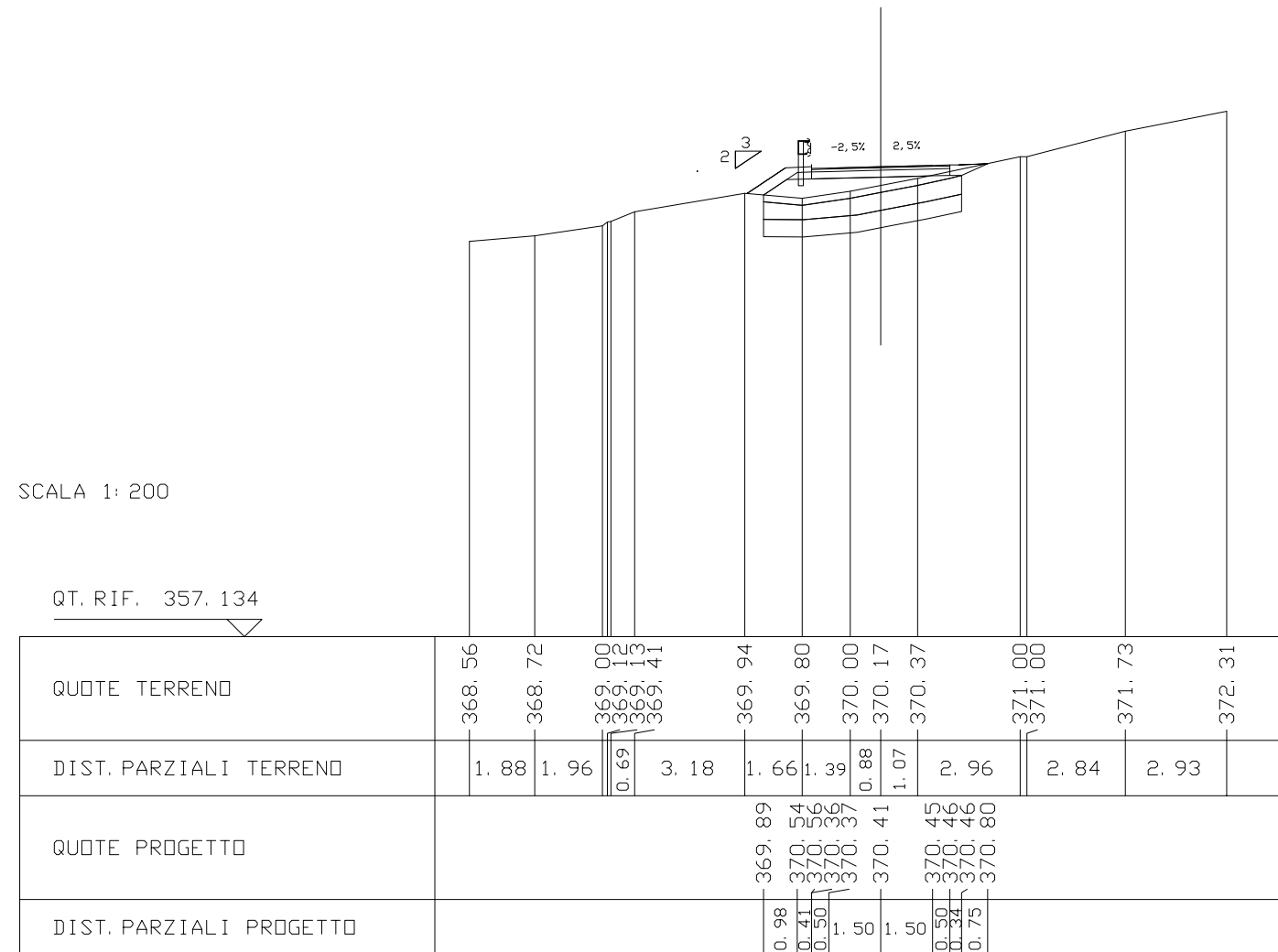


STERRO	0.16 mq
SCOTICO	5.39 m
BONIFICA	5.69 mq

RILEVATI SS121_lotto 2A	
RILEVATO	1.52 mq
RILEVATO DI BONIFICA	2.82 mq
MATERIALE DRENANTE	2.87 mq
TNT	12.51 m
TERRENO VEGETALE	3.19 m

SOVRASTRUTTURA SS121_lotto 2A	
USURA	4.00 m
BINDER	4.00 m
MISTO STABILIZZATO	4.00 m

SEZIONE N. : 1. A  
 QT. PROGETTO : 370.711  
 DIST. PROG. : 0.98  
 DIST. PREC. : 0.98  
 DIST. SUCC. : 6.66

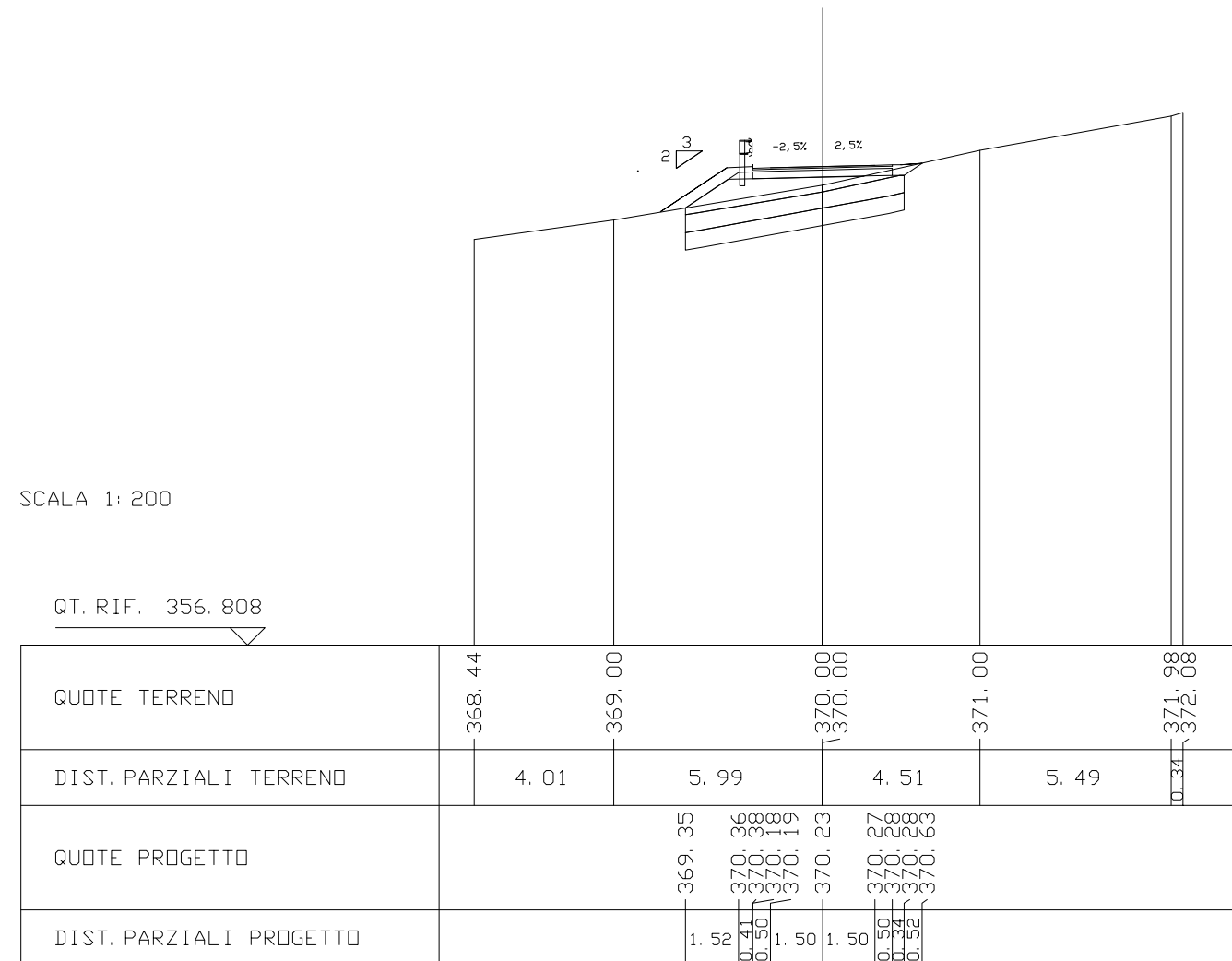


STERRO	0.20 mq
SCOTICO	5.08 m
BONIFICA	6.23 mq

RILEVATI SS121_lotto 2A	
RILEVATO	1.65 mq
RILEVATO DI BONIFICA	3.10 mq
MATERIALE DRENANTE	3.14 mq
TNT	13.68 m
TERRENO VEGETALE	3.91 m

SOVRASTRUTTURA SS121_lotto 2A	
USURA	4.00 m
BINDER	4.00 m
MISTO STABILIZZATO	4.00 m

SEZIONE N. : 1. B  
 QT. PROGETTO : 370.531  
 DIST. PROG. : 7.64  
 DIST. PREC. : 6.66  
 DIST. SUCC. : 6.67

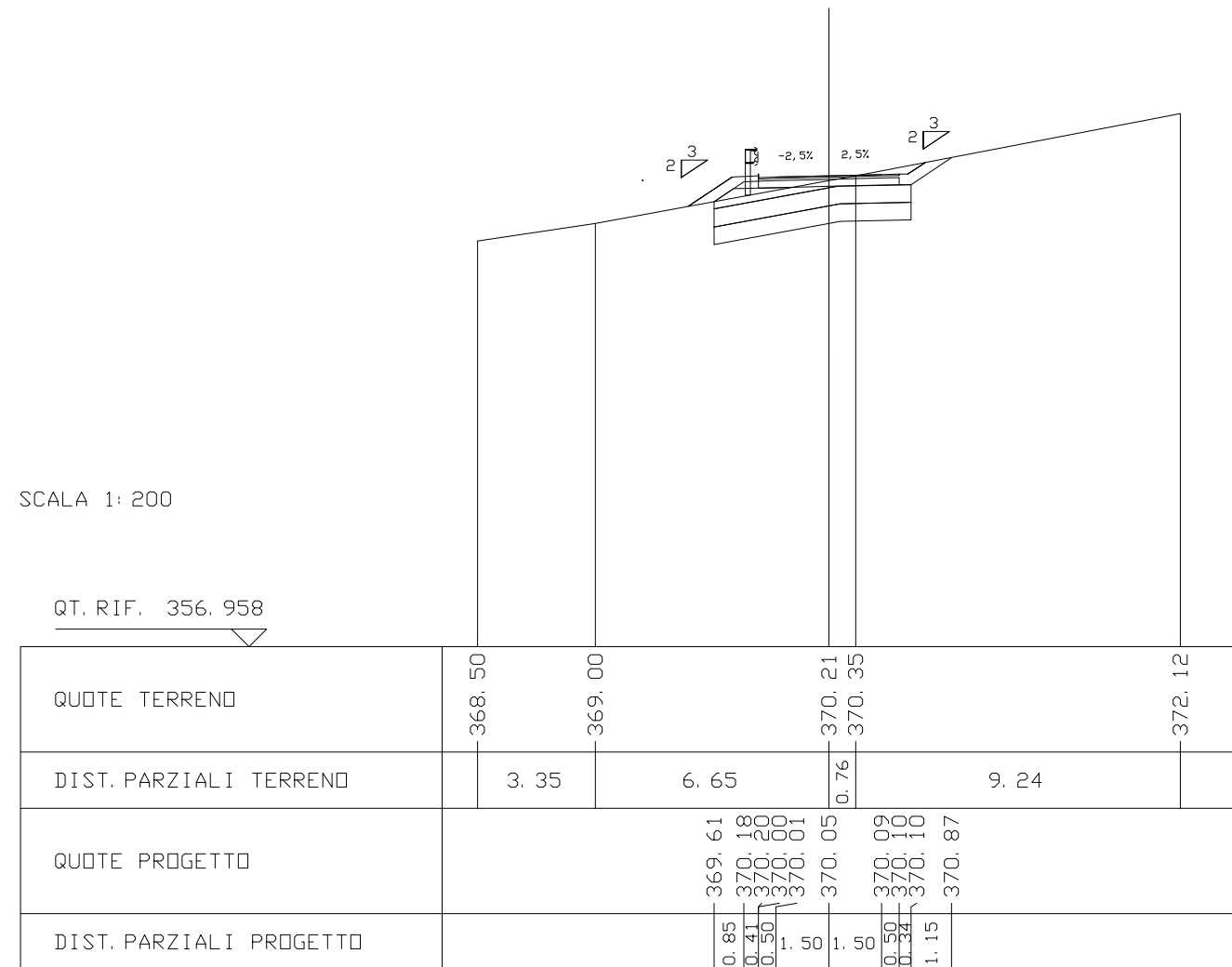


STERRO	1.24 mq
SCOTICO	3.27 m
BONIFICA	5.68 mq

RILEVATI SS121_lotto 2A	
RILEVATO	0.29 mq
RILEVATO DI BONIFICA	2.87 mq
MATERIALE DRENANTE	2.80 mq
TNT	12.24 m
TERRENO VEGETALE	3.11 m

SOVRASTRUTTURA SS121_lotto 2A	
USURA	4.00 m
BINDER	4.00 m
MISTO STABILIZZATO	4.00 m

SEZIONE N. : 1. C  
 QT. PROGETTO : 370.351  
 DIST. PROG. : 14.31  
 DIST. PREC. : 6.67  
 DIST. SUCC. : 1.54

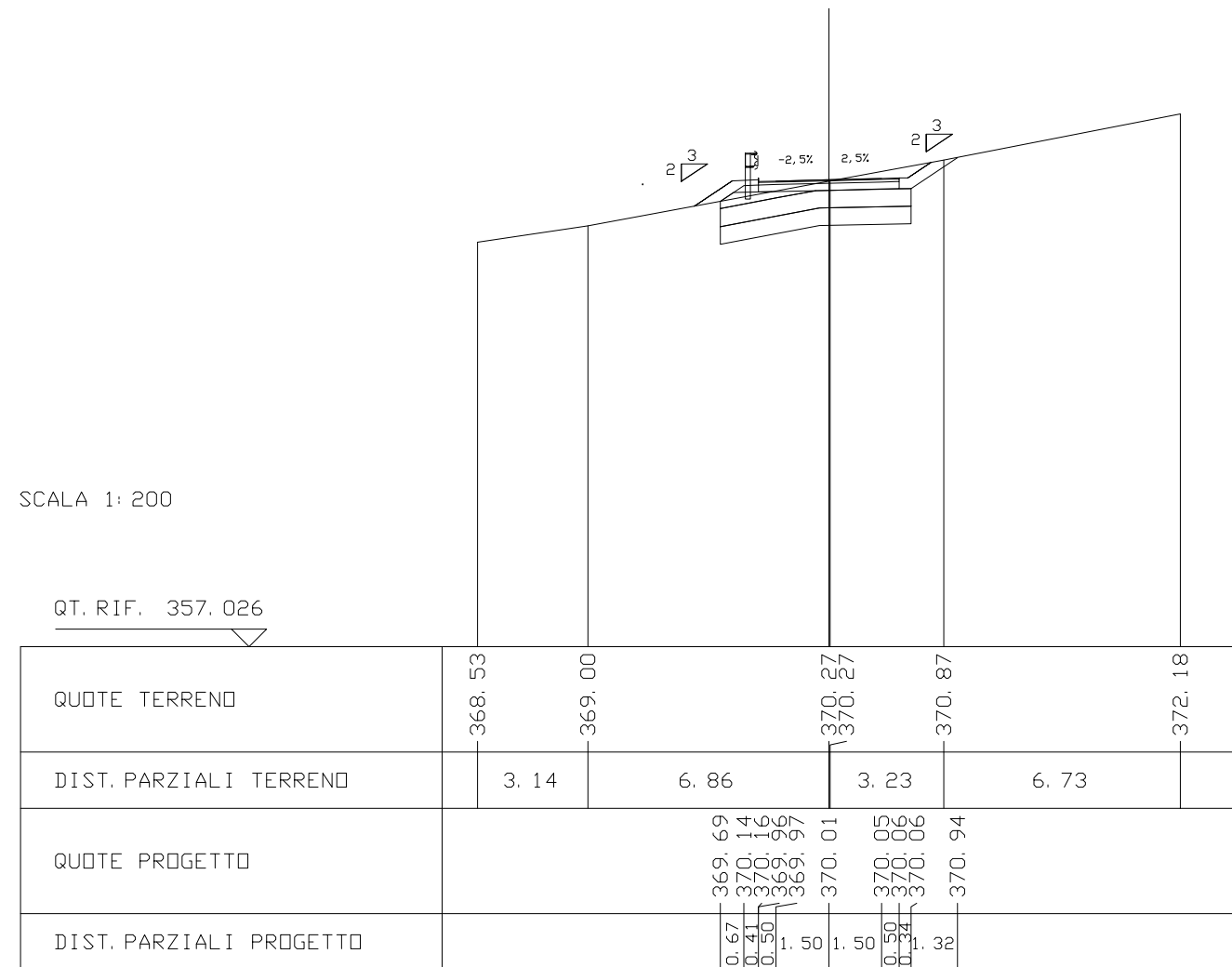


STERRO	1.68 mq
SCOTICO	1.64 m
BONIFICA	5.48 mq

RILEVATI SS121_lotto 2A	
RILEVATO	0.13 mq
RILEVATO DI BONIFICA	2.76 mq
MATERIALE DRENANTE	2.71 mq
TNT	11.86 m
TERRENO VEGETALE	3.10 m

SOVRASTRUTTURA SS121_lotto 2A	
USURA	4.00 m
BINDER	4.00 m
MISTO STABILIZZATO	4.00 m

SEZIONE N. : 1. D  
 QT. PROGETTO : 370.310  
 DIST. PROG. : 15.85  
 DIST. PREC. : 1.54  
 DIST. SUCC. : 8.28

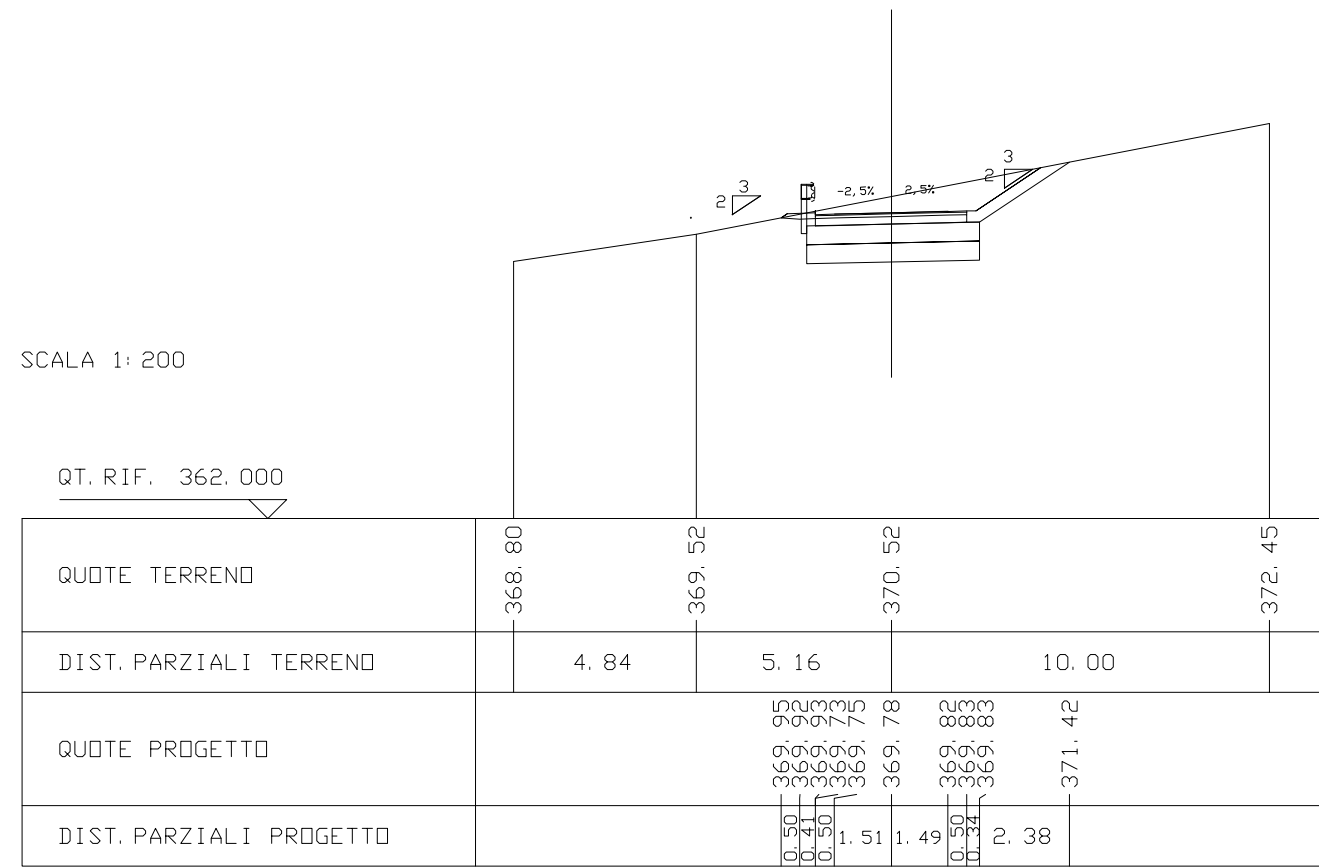


STERRO	4.88 mq
BONIFICA	4.57 mq

RILEVATI SS121_lotto 2A	
RILEVATO DI BONIFICA	2.29 mq
MATERIALE DRENANTE	2.29 mq
TNT	10.06 m
TERRENO VEGETALE	3.24 m

SOVRASTRUTTURA SS121_lotto 2A	
USURA	4.00 m
BINDER	4.00 m
MISTO STABILIZZATO	4.00 m

SEZIONE N. : 2  
 QT. PROGETTO : 370.085  
 DIST. PROG. : 24.12  
 DIST. PREC. : 8.28  
 DIST. SUCC. : 25.39

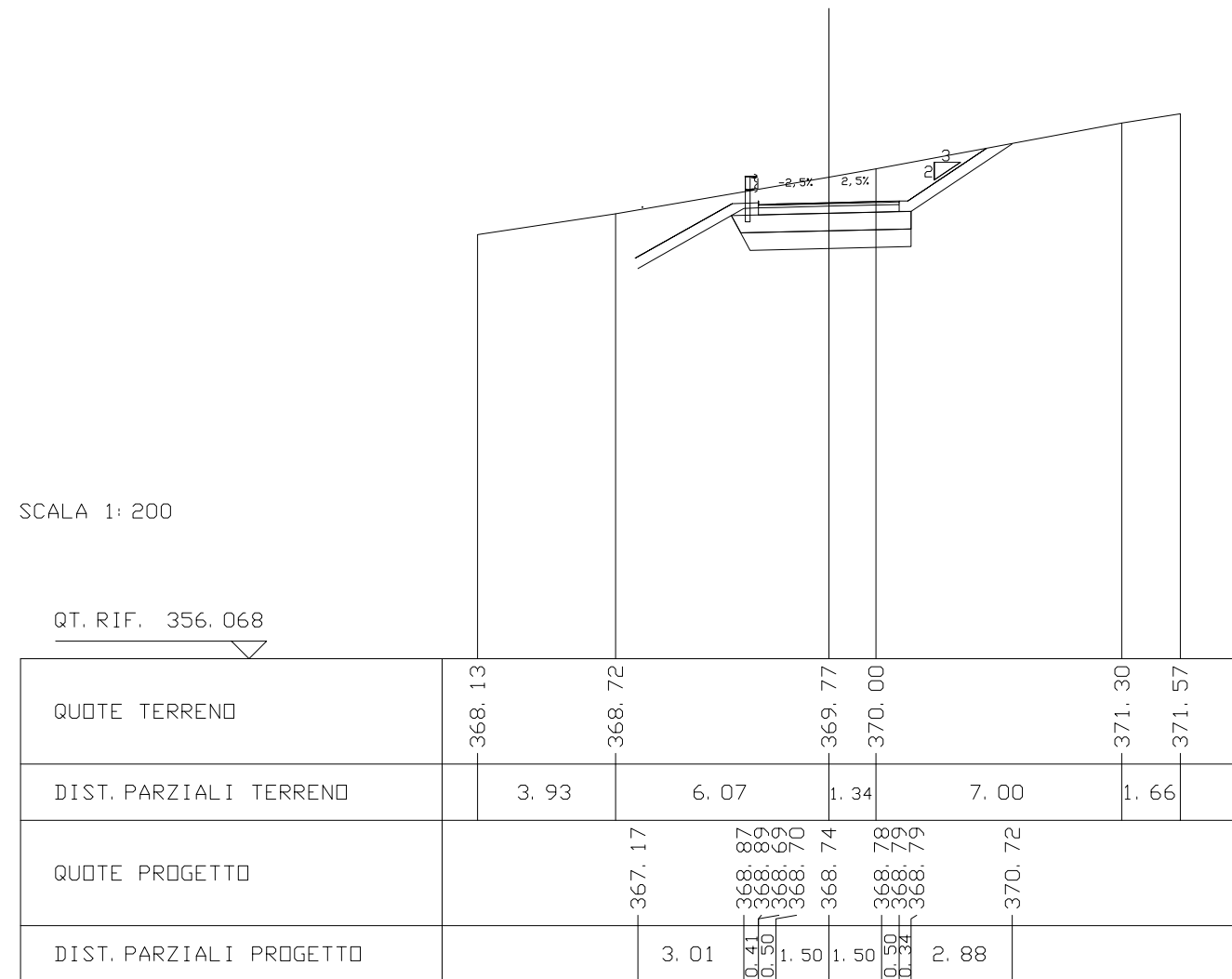


STERRO	9.47 mq
BONIFICA	4.85 mq

RILEVATI SS121_lotto 2A	
RILEVATO DI BONIFICA	2.49 mq
MATERIALE DRENANTE	2.36 mq
TNT	10.62 m
TERRENO VEGETALE	6.84 m

SOVRASTRUTTURA SS121_lotto 2A	
USURA	4.00 m
BINDER	4.00 m
MISTO STABILIZZATO	4.00 m

SEZIONE N. : 3  
 QT. PROGETTO : 369.043  
 DIST. PROG. : 49.51  
 DIST. PREC. : 25.39  
 DIST. SUCC. : 17.26



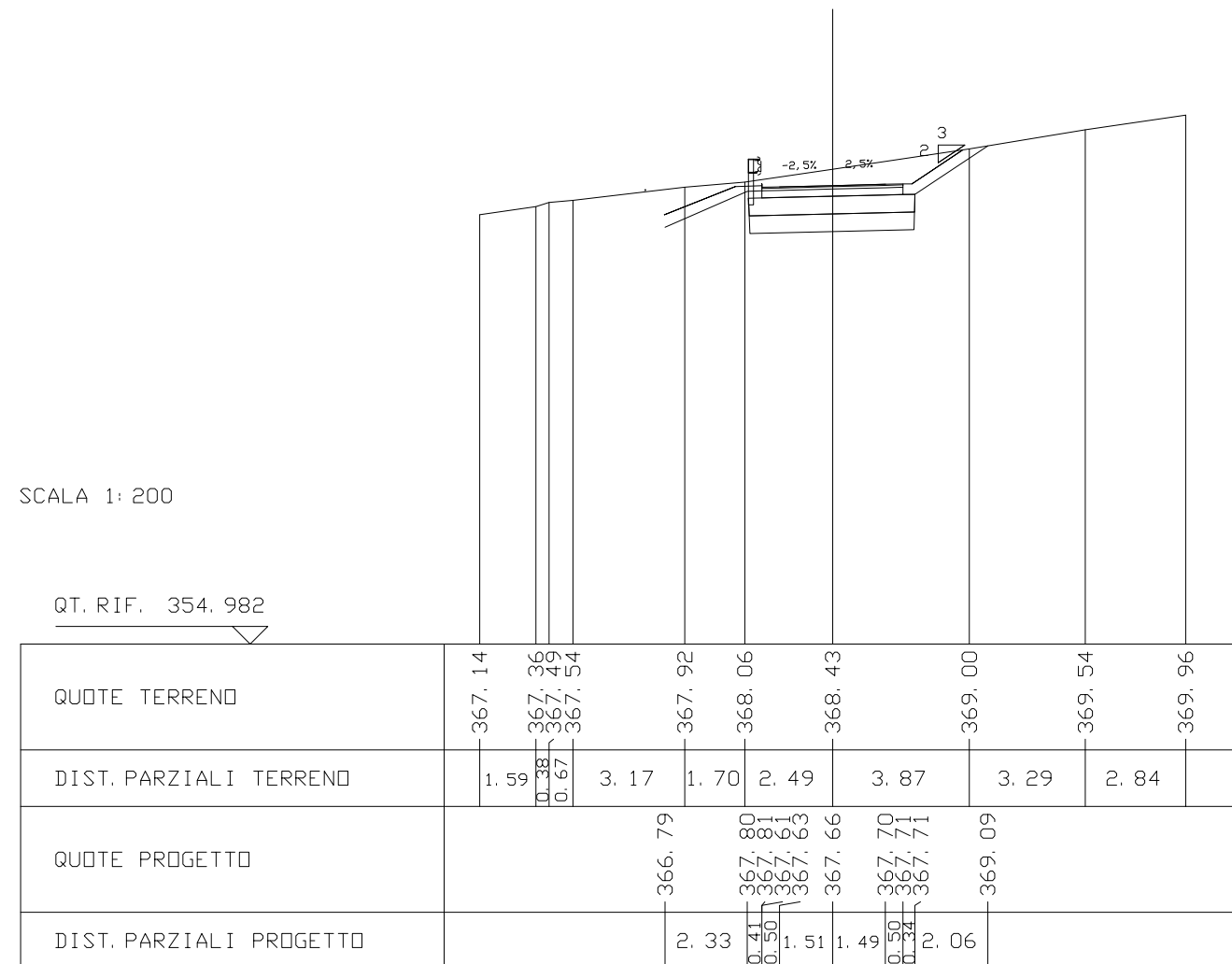


STERRO	5.87 mq
BONIFICA	4.68 mq

RILEVATI SS121_lotto 2A	
RILEVATO DI BONIFICA	2.35 mq
MATERIALE DRENANTE	2.33 mq
TNT	10.40 m
TERRENO VEGETALE	4.91 m

SOVRASTRUTTURA SS121_lotto 2A	
USURA	4.00 m
BINDER	4.00 m
MISTO STABILIZZATO	4.00 m

SEZIONE N. : 3. A  
 QT. PROGETTO : 367.966  
 DIST. PROG. : 66.77  
 DIST. PREC. : 17.26  
 DIST. SUCC. : 7.95

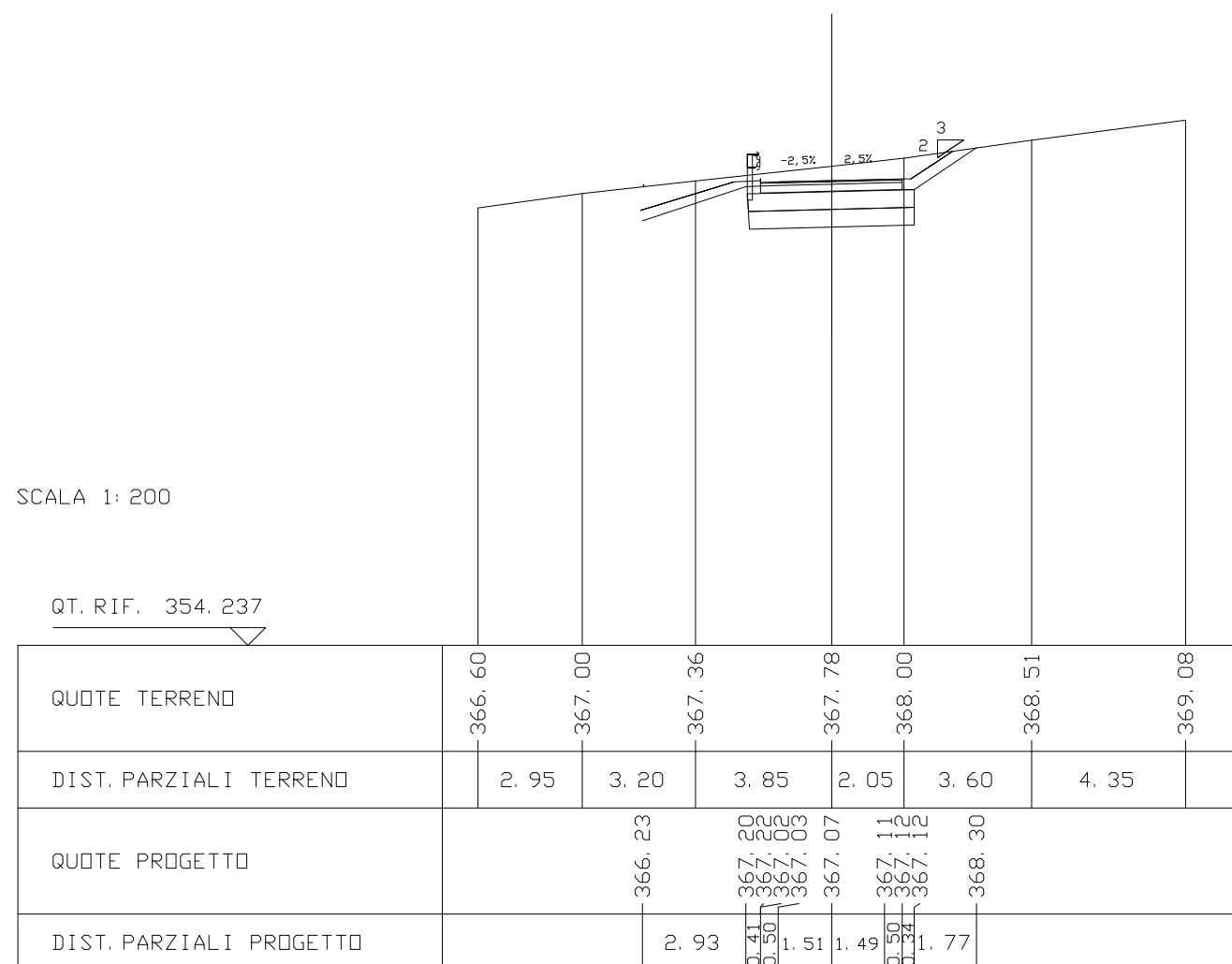


STERRO	5.67 mq
BONIFICA	4.68 mq

RILEVATI SS121_lotto 2A	
RILEVATO DI BONIFICA	2.36 mq
MATERIALE DRENANTE	2.34 mq
TNT	10.45 m
TERRENO VEGETALE	5.16 m

SOVRASTRUTTURA SS121_lotto 2A	
USURA	4.00 m
BINDER	4.00 m
MISTO STABILIZZATO	4.00 m

SEZIONE N. : 4  
 QT. PROGETTO : 367.369  
 DIST. PROG. : 74.72  
 DIST. PREC. : 7.95  
 DIST. SUCC. : 13.28

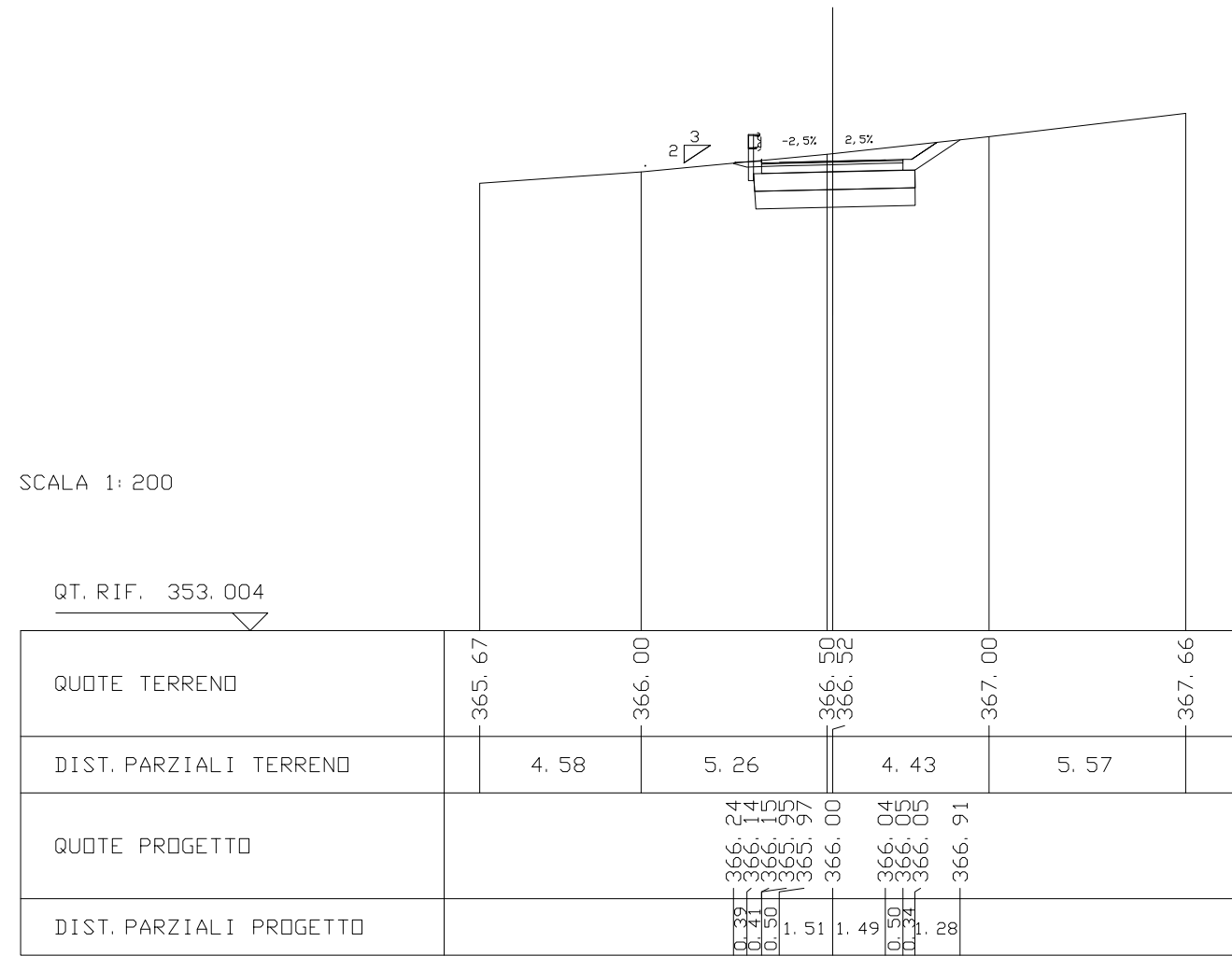


STERRO	2.98 mq
BONIFICA	4.53 mq

RILEVATI SS121_lotto 2A	
RILEVATO DI BONIFICA	2.28 mq
MATERIALE DRENANTE	2.27 mq
TNT	10.17 m
TERRENO VEGETALE	1.93 m

SOVRASTRUTTURA SS121_lotto 2A	
USURA	4.00 m
BINDER	4.00 m
MISTO STABILIZZATO	4.00 m

SEZIONE N. : 5  
 QT. PROGETTO : 366.302  
 DIST. PROG. : 88.00  
 DIST. PREC. : 13.28  
 DIST. SUCC. : 11.85



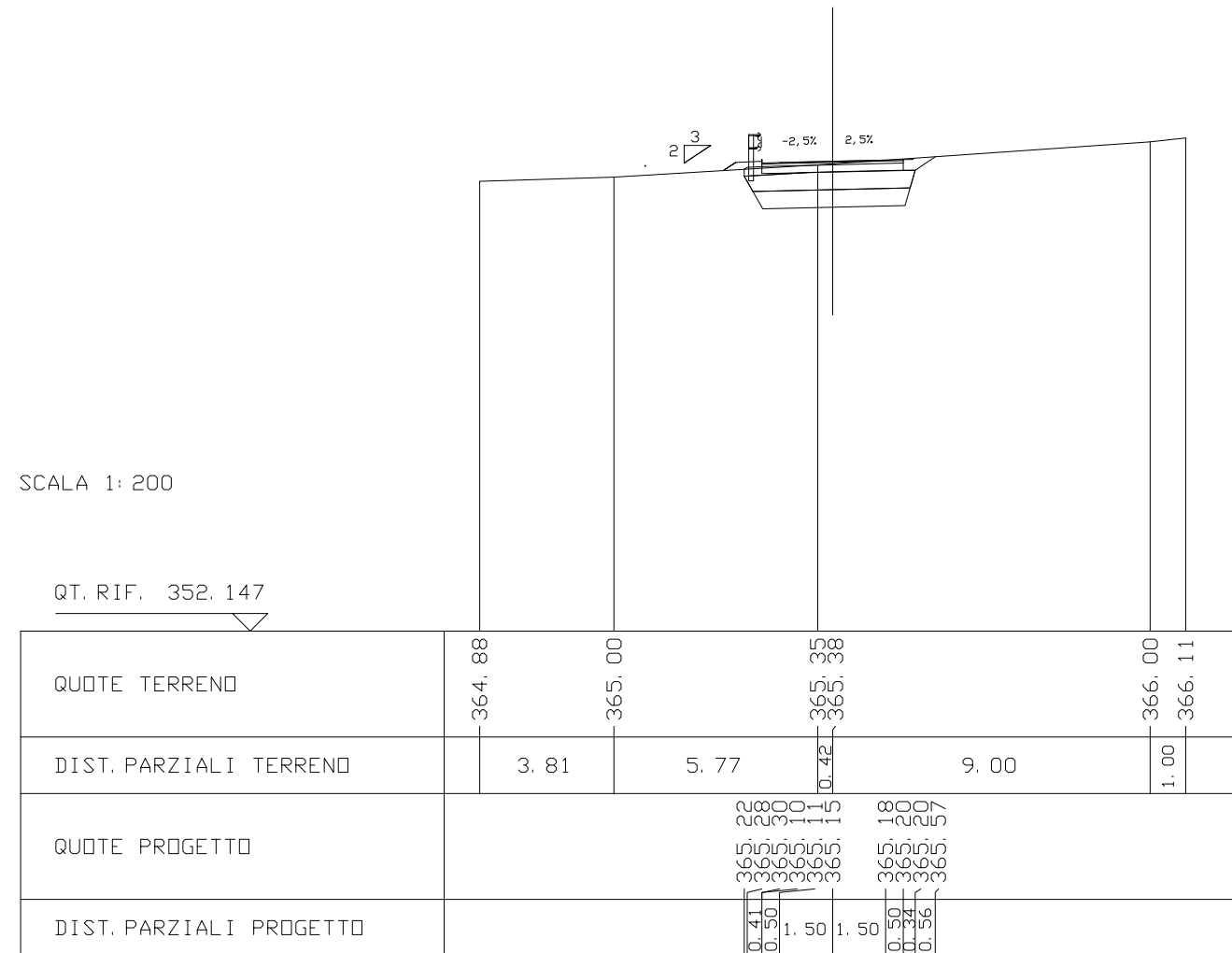
STERRO	1.23 mq
BONIFICA	4.40 mq

RILEVATI SS121_lotto 2A	
RILEVATO DI BONIFICA	2.28 mq
MATERIALE DRENANTE	2.13 mq
TNT	9.70 m
TERRENO VEGETALE	1.48 m

SOVRASTRUTTURA SS121_lotto 2A	
USURA	4.00 m
BINDER	4.00 m
MISTO STABILIZZATO	4.00 m

SEZIONE N. : 6  
 QT. PROGETTO : 365.445  
 DIST. PROG. : 99.85  
 DIST. PREC. : 11.85  
 DIST. SUCC. : 23.60

SCALA 1:200



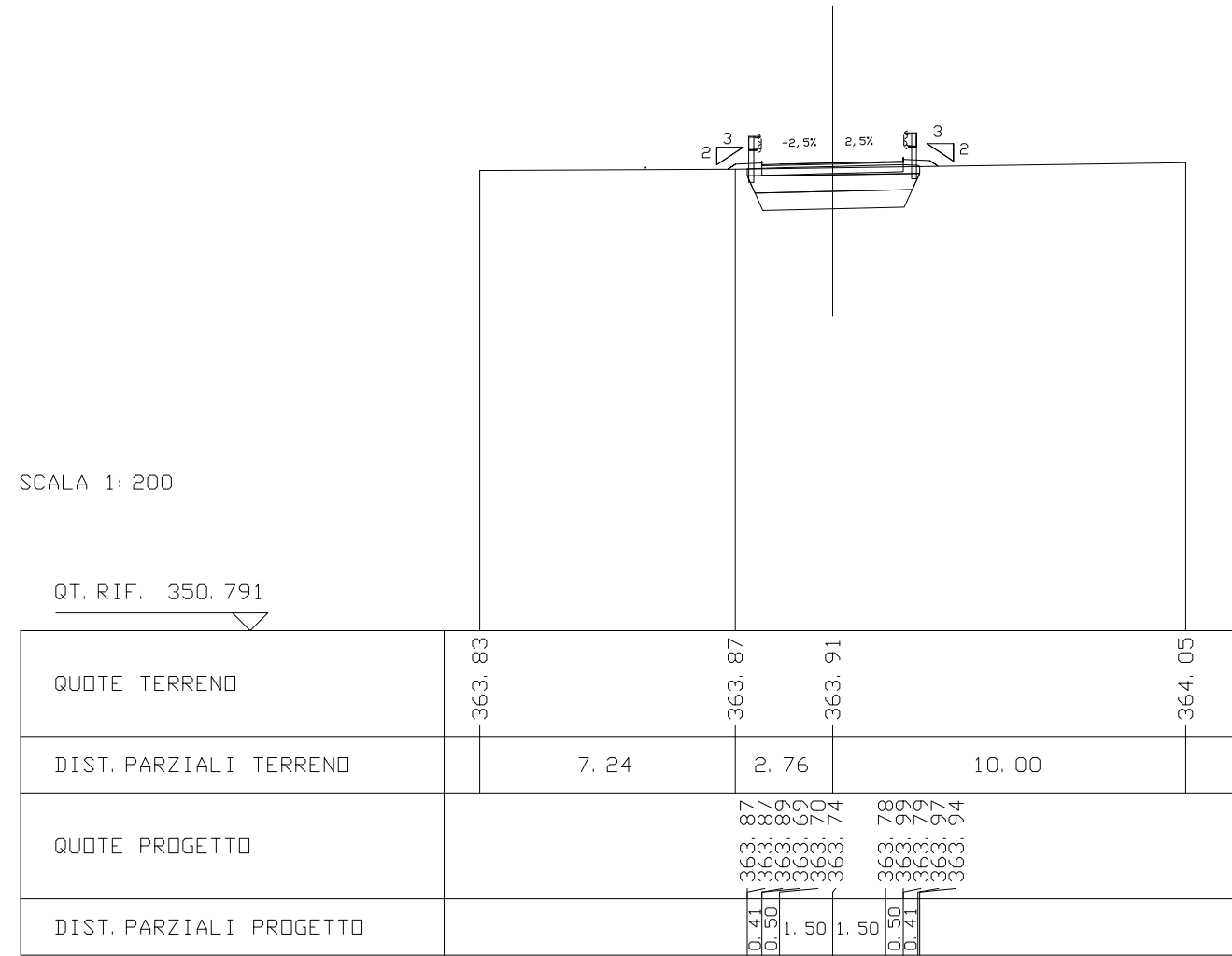
STERRO	0.82 mq
SCOTICO	4.24 m
BONIFICA	4.28 mq

RILEVATI SS121_lotto 2A	
RILEVATO DI BONIFICA	2.20 mq
MATERIALE DRENANTE	2.10 mq
TNT	9.73 m
TERRENO VEGETALE	2.05 m

SOVRASTRUTTURA SS121_lotto 2A	
USURA	4.00 m
BINDER	4.00 m
MISTO STABILIZZATO	4.00 m

SEZIONE N. : 7  
 QT. PROGETTO : 364.038  
 DIST. PROG. : 123.46  
 DIST. PREC. : 23.60  
 DIST. SUCC. : 21.66

SCALA 1:200



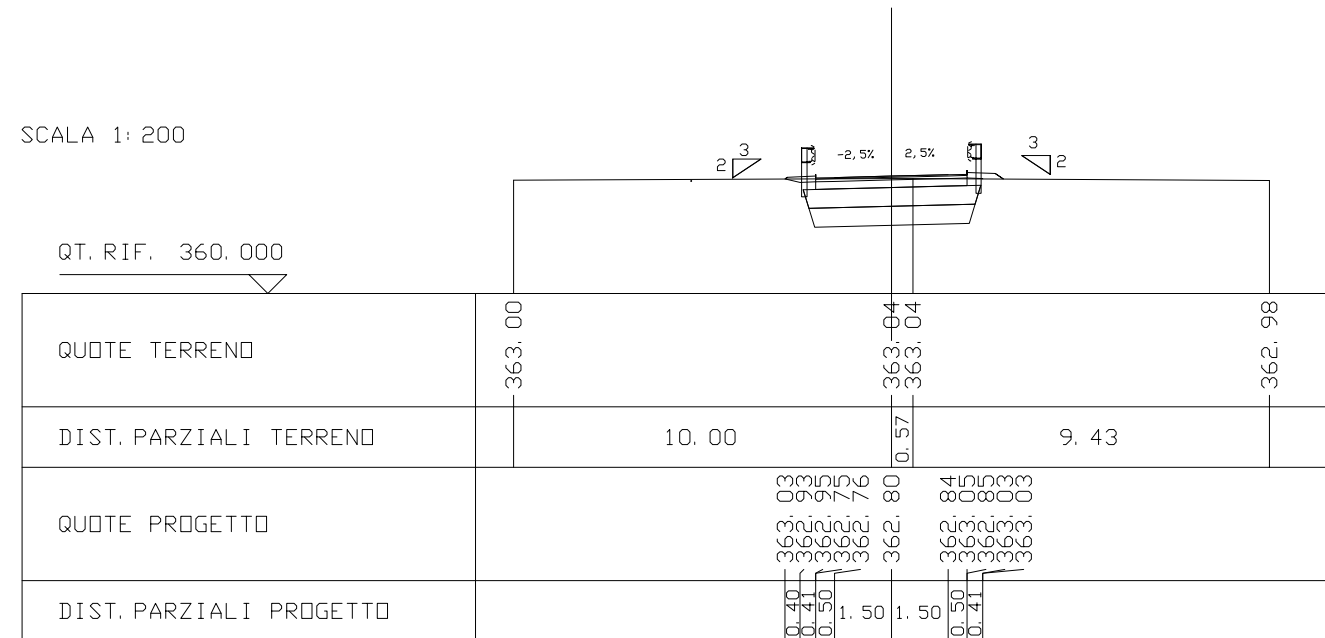
STERRO	1.16 mq
BONIFICA	4.39 mq

RILEVATI SS121_lotto 2A	
RILEVATO DI BONIFICA	2.28 mq
MATERIALE DRENANTE	2.13 mq
TNT	9.82 m
TERRENO VEGETALE	1.84 m

SOVRASTRUTTURA SS121_lotto 2A	
USURA	4.00 m
BINDER	4.00 m
MISTO STABILIZZATO	4.00 m

SEZIONE N. : 8  
 QT. PROGETTO : 363.099  
 DIST. PROG. : 145.12  
 DIST. PREC. : 21.66  
 DIST. SUCC. : 8.91

SCALA 1: 200



STERRO	1.01 mq
SCOTICO	2.47 m
BONIFICA	4.44 mq

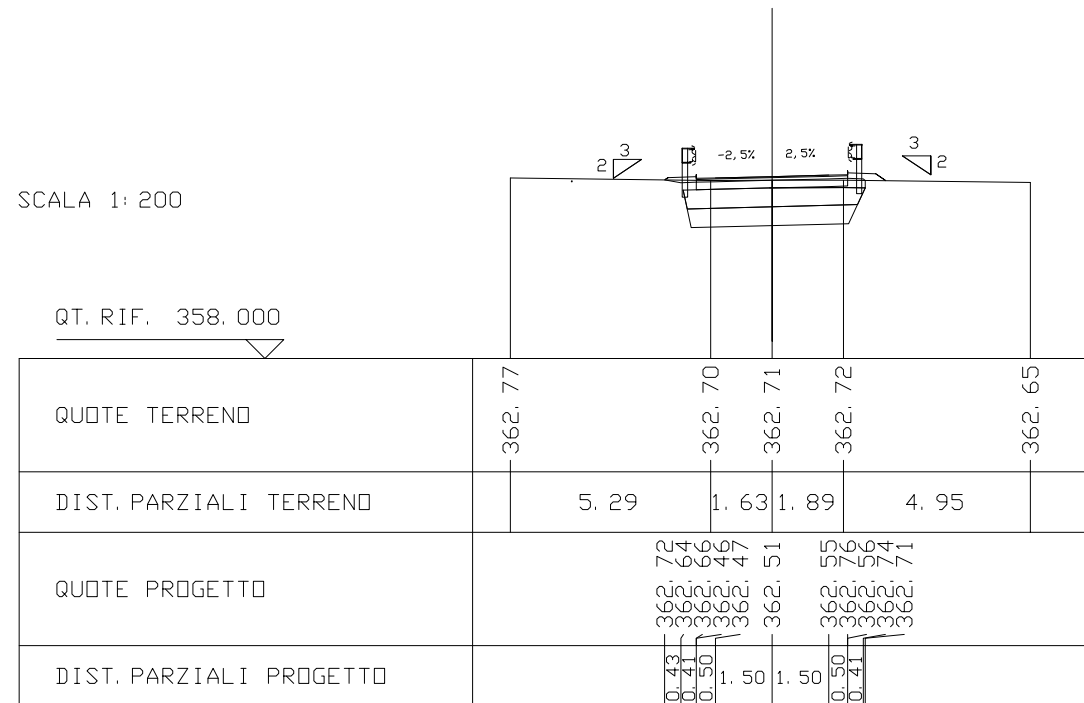
RILEVATI SS121_lotto 2A	
RILEVATO DI BONIFICA	2.27 mq
MATERIALE DRENANTE	2.17 mq
TNT	9.89 m
TERRENO VEGETALE	1.94 m

SOVRASTRUTTURA SS121_lotto 2A	
USURA	4.00 m
BINDER	4.00 m
MISTO STABILIZZATO	4.00 m

SEZIONE N. : 9  
 QT. PROGETTO : 362.810  
 DIST. PROG. : 154.03  
 DIST. PREC. : 8.91  
 DIST. SUCC. : 3.00

SCALA 1:200

QT. RIF. 358.000



STERRO	0.93 mq
SCOTICO	2.47 m
BONIFICA	4.44 mq

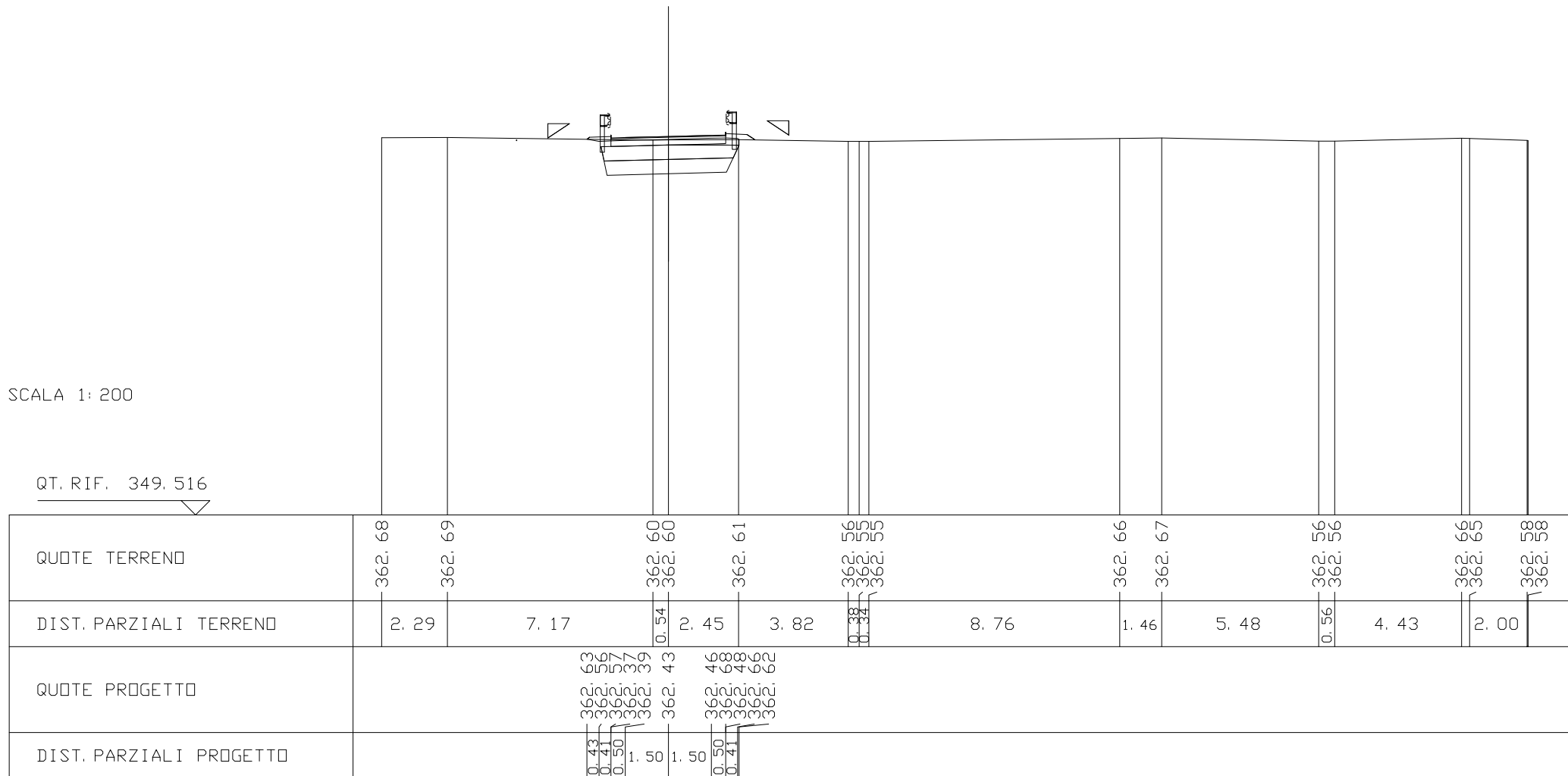
RILEVATI SS121_lotto 2A	
RILEVATO DI BONIFICA	2.27 mq
MATERIALE DRENANTE	2.17 mq
TNT	9.89 m
TERRENO VEGETALE	1.94 m

SOVRASTRUTTURA SS121_lotto 2A	
USURA	4.00 m
BINDER	4.00 m
MISTO STABILIZZATO	4.00 m

SEZIONE N. : 9. 1  
 QT. PROGETTO : 362. 725  
 DIST. PRG. : 157. 02  
 DIST. PREC. : 3. 00  
 DIST. SUCC. : 1. 80

SCALA 1: 200

QT. RIF. 349. 516



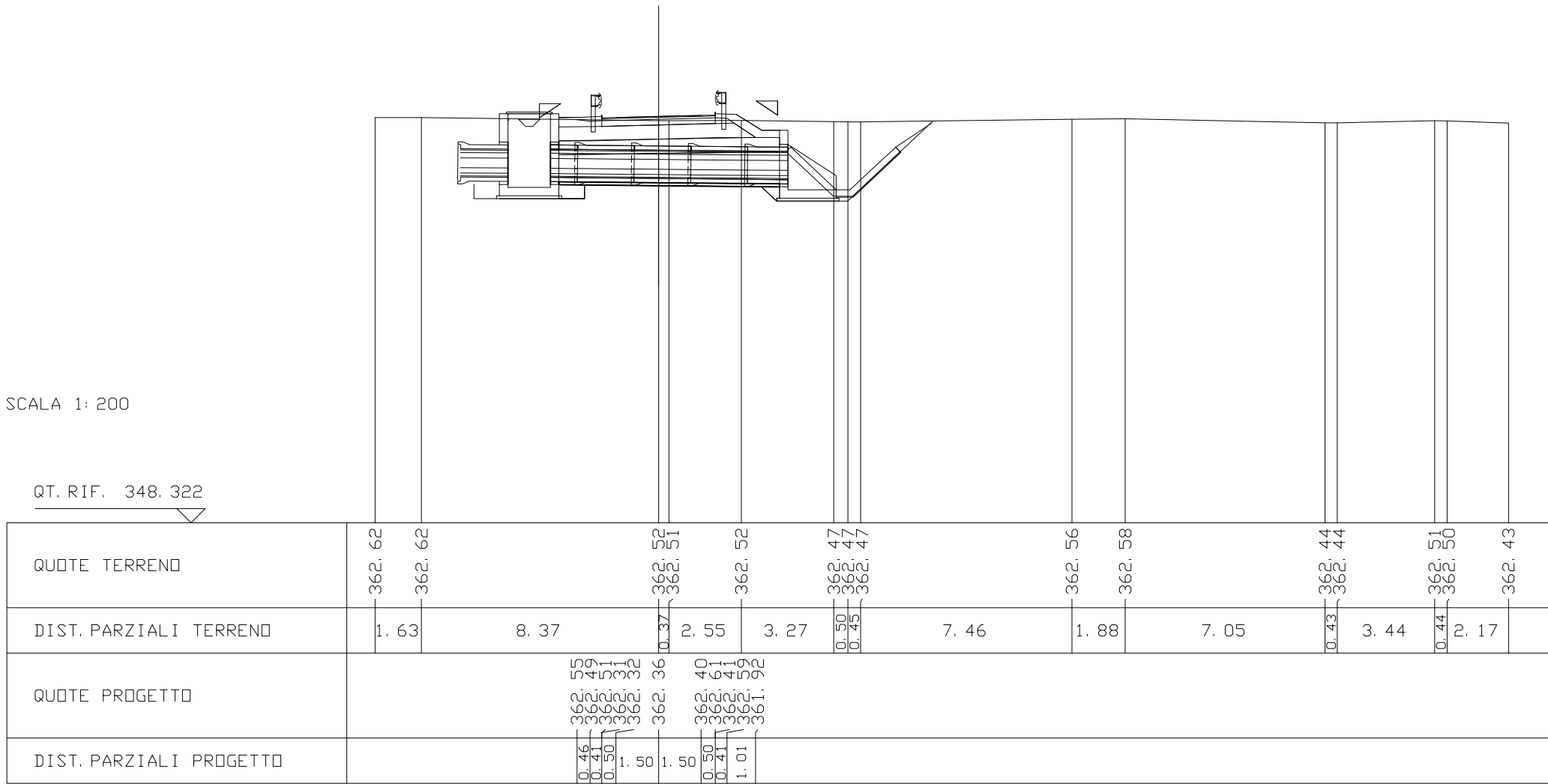




RILEVATO	12.80 mq
MATERIALE DRENANTE	3.93 mq
TNT	16.89 m
TERRENO VEGETALE	3.95 m
SOVRASTRUTTURA SS121_lotto 2A	
USURA	4.00 m
BINDER	4.00 m
MISTO STABILIZZATO	4.00 m

SEZIONE N. : 9. 3  
 QT. PROGETTO : 362. 660  
 DIST. PROG. : 159. 52  
 DIST. PREC. : 0. 70  
 DIST. SUCC. : 1. 15

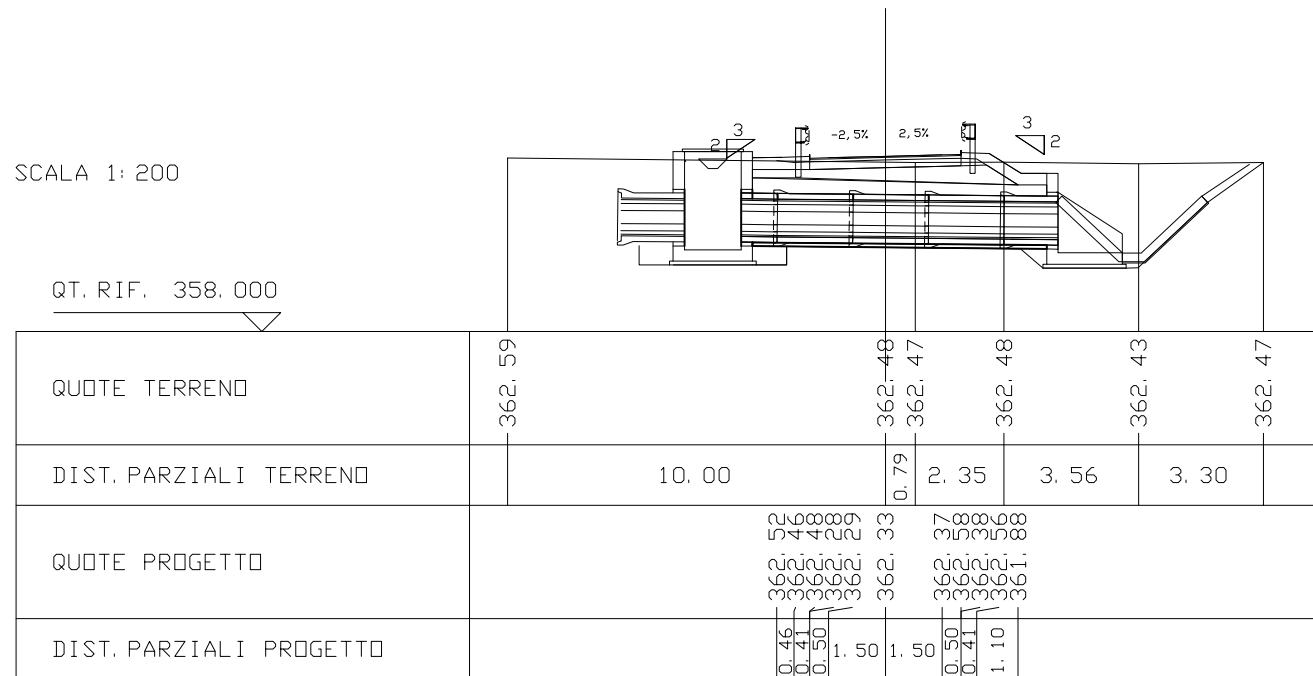
SCALA 1: 200



RILEVATO	2.34 mq
MATERIALE DRENANTE	2.77 mq
TNT	16.68 m
TERRENO VEGETALE	3.94 m
SOVRASTRUTTURA SS121_lotto 2A	
USURA	4.00 m
BINDER	4.00 m
MISTO STABILIZZATO	4.00 m

SEZIONE N. : 9. A  
 QT. PROGETTO : 362.631  
 DIST. PROG. : 160.67  
 DIST. PREC. : 1.15  
 DIST. SUCC. : 1.15

SCALA 1: 200

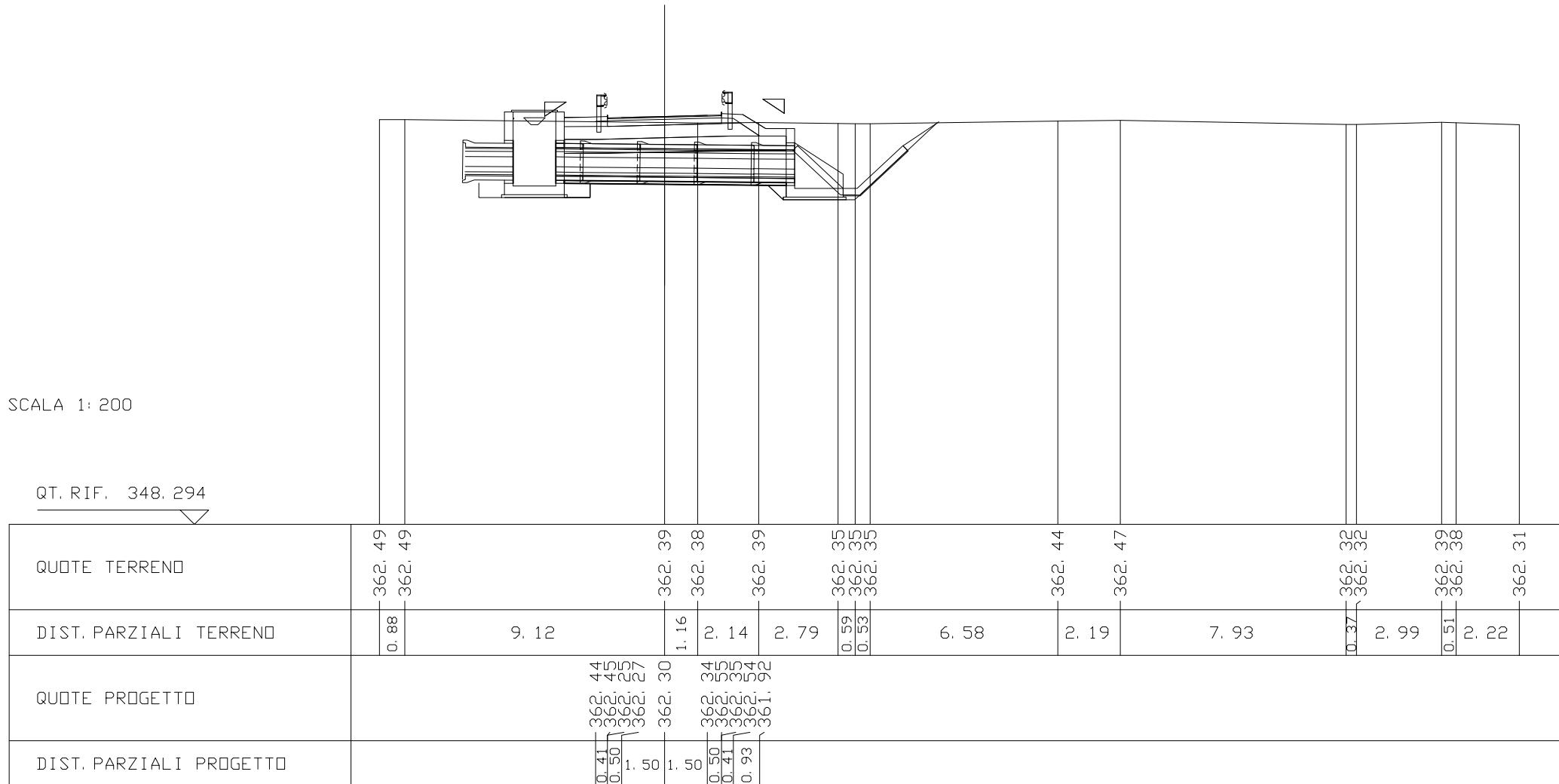


RILEVATO	12.43 mq
MATERIALE DRENANTE	3.91 mq
TNT	16.89 m
TERRENO VEGETALE	3.93 m
SOVRASTRUTTURA SS121_lotto 2A	
USURA	4.00 m
BINDER	4.00 m
MISTO STABILIZZATO	4.00 m

SEZIONE N. : 9. A1  
 QT. PROGETTO : 362.603  
 DIST. PROG. : 161.83  
 DIST. PREC. : 1.15  
 DIST. SUCC. : 1.28

SCALA 1:200

QT. RIF. 348.294





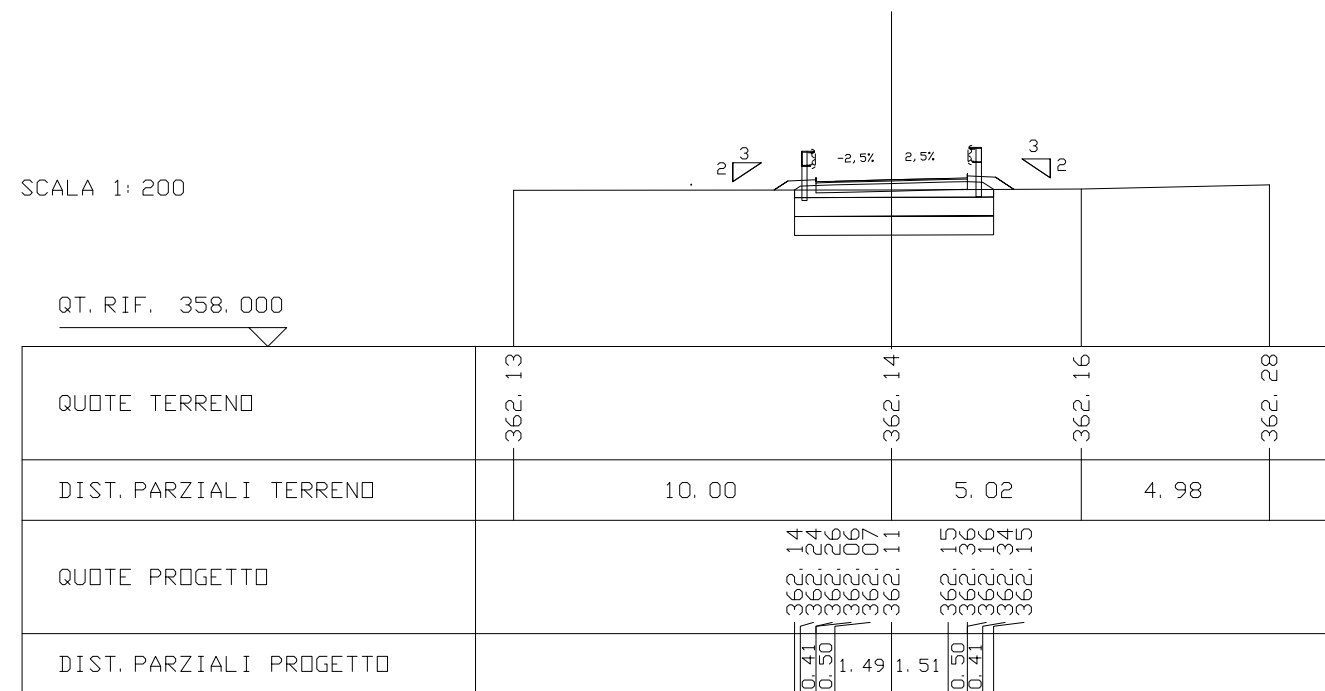


STERRO	0.22 mq
SCOTICO	5.27 m
BONIFICA	5.24 mq

RILEVATI SS121_lotto 2A	
RILEVATO DI BONIFICA	2.63 mq
MATERIALE DRENANTE	2.63 mq
TNT	11.60 m
TERRENO VEGETALE	2.51 m

SOVRASTRUTTURA SS121_lotto 2A	
USURA	4.00 m
BINDER	4.00 m
MISTO STABILIZZATO	4.00 m

SEZIONE N. : 10  
 QT. PROGETTO : 362.408  
 DIST. PROG. : 171.28  
 DIST. PREC. : 6.95  
 DIST. SUCC. : 5.38

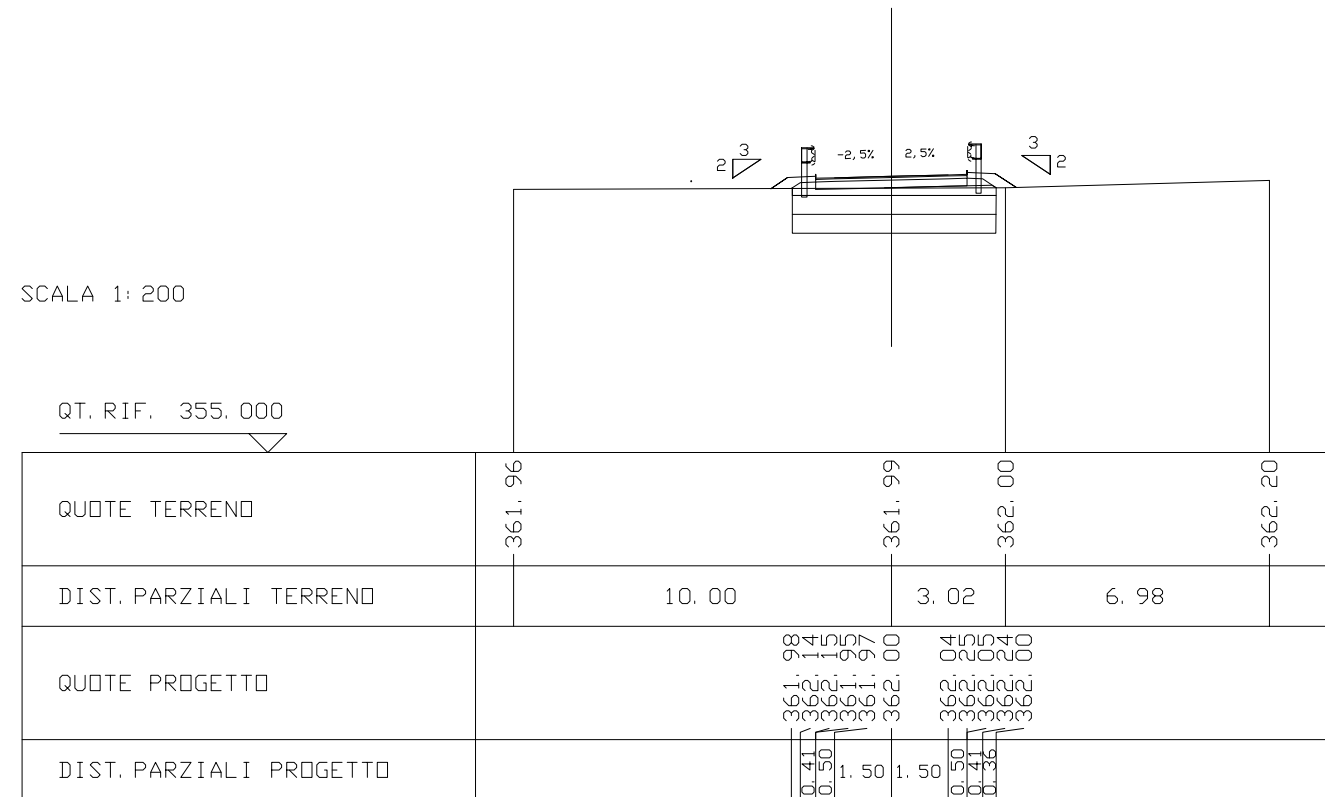


STERRO	0.04 mq
SCOTICO	5.38 m
BONIFICA	5.38 mq

RILEVATI SS121_lotto 2A	
RILEVATO	0.11 mq
RILEVATO DI BONIFICA	2.69 mq
MATERIALE DRENANTE	2.69 mq
TNT	11.89 m
TERRENO VEGETALE	2.69 m

SOVRASTRUTTURA SS121_lotto 2A	
USURA	4.00 m
BINDER	4.00 m
MISTO STABILIZZATO	4.00 m

SEZIONE N. : 10. A  
 QT. PROGETTO : 362.304  
 DIST. PROG. : 176.66  
 DIST. PREC. : 5.38  
 DIST. SUCC. : 4.26





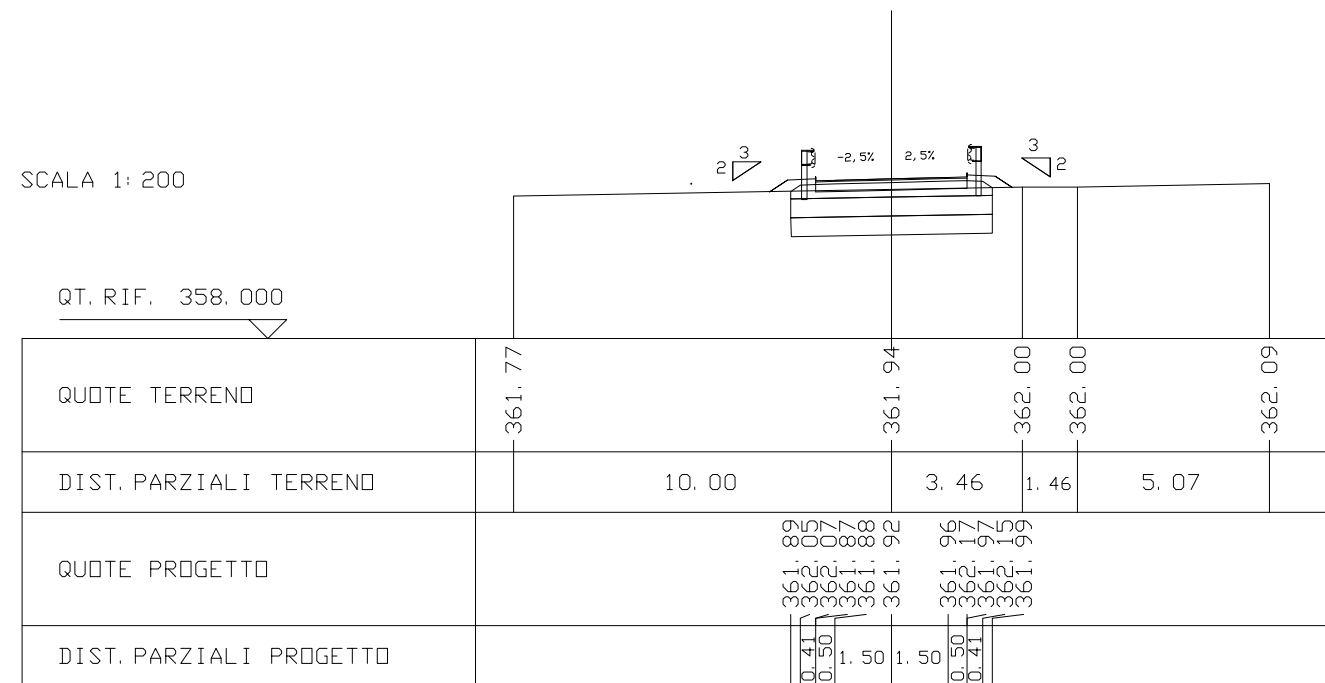
STERRO	0.09 mq
SCOTICO	5.34 m
BONIFICA	5.33 mq

RILEVATI SS121_lotto 2A	
RILEVATO DI BONIFICA	2.66 mq
MATERIALE DRENANTE	2.65 mq
TNT	11.56 m
TERRENO VEGETALE	2.61 m

SOVRASTRUTTURA SS121_lotto 2A	
USURA	4.00 m
BINDER	4.00 m
MISTO STABILIZZATO	4.00 m

SEZIONE N. : 11  
 QT. PROGETTO : 362.222  
 DIST. PROG. : 180.92  
 DIST. PREC. : 4.26  
 DIST. SUCC. : 11.73

SCALA 1:200

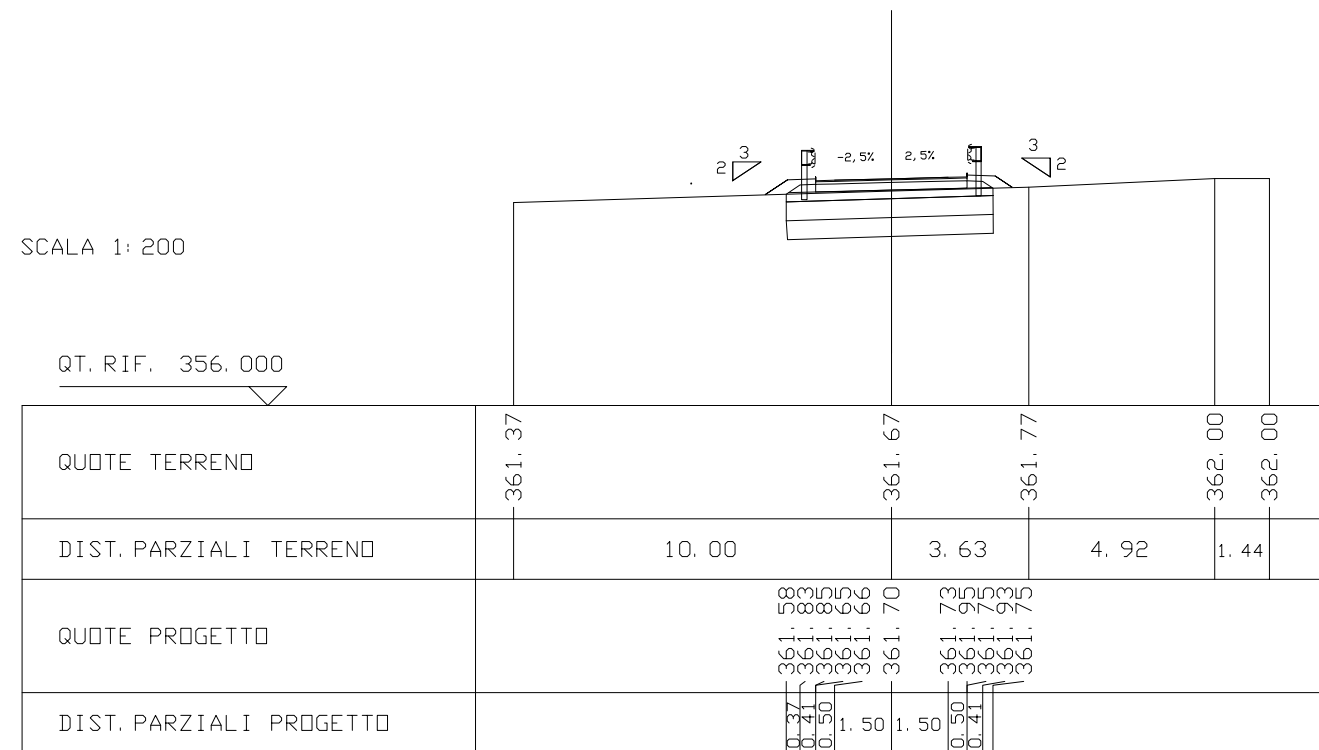


SCOTICO	5.48 m
BONIFICA	5.47 mq

RILEVATI SS121_lotto 2A	
RILEVATO	0.15 mq
RILEVATO DI BONIFICA	2.74 mq
MATERIALE DRENANTE	2.73 mq
TNT	11.85 m
TERRENO VEGETALE	2.76 m

SOVRASTRUTTURA SS121_lotto 2A	
USURA	4.00 m
BINDER	4.00 m
MISTO STABILIZZATO	4.00 m

SEZIONE N. : 11. A  
 QT. PROGETTO : 361.995  
 DIST. PROG. : 192.65  
 DIST. PREC. : 11.73  
 DIST. SUCC. : 4.99



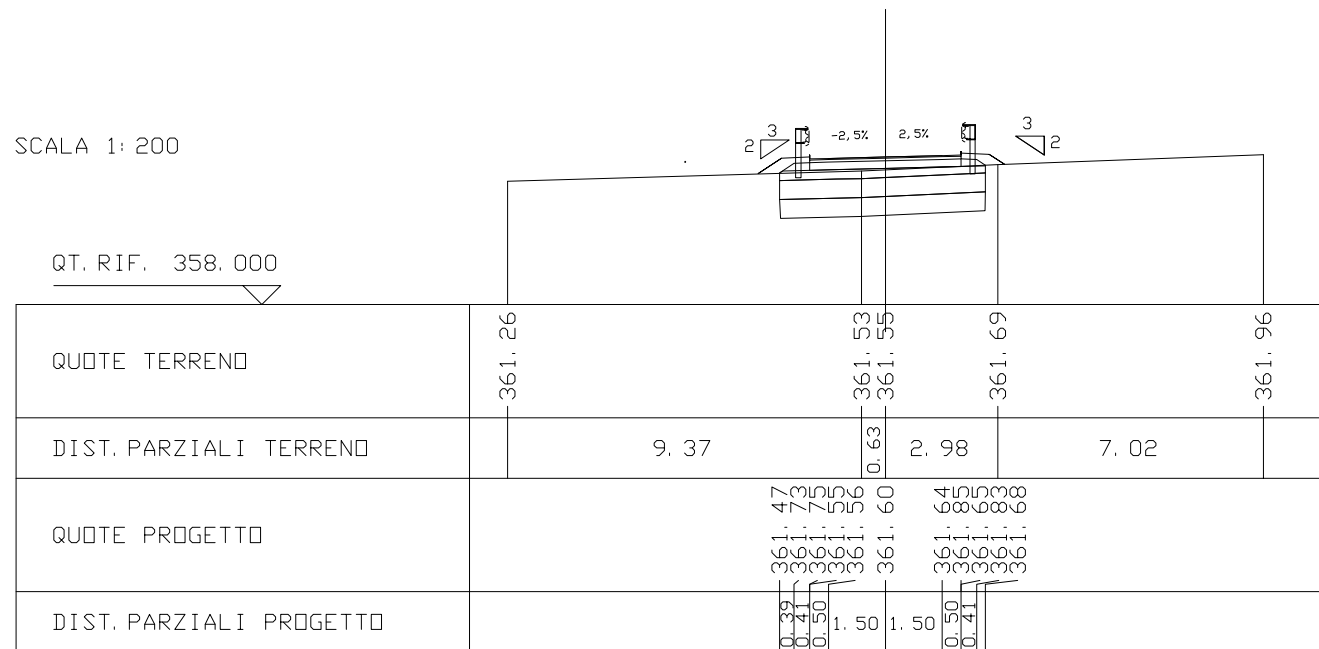
SCOTICO	5.44 m
BONIFICA	5.44 mq

RILEVATI SS121_lotto 2A	
RILEVATO	0.20 mq
RILEVATO DI BONIFICA	2.73 mq
MATERIALE DRENANTE	2.72 mq
TNT	11.78 m
TERRENO VEGETALE	2.72 m

SOVRASTRUTTURA SS121_lotto 2A	
USURA	4.00 m
BINDER	4.00 m
MISTO STABILIZZATO	4.00 m

SEZIONE N. : 12  
 QT. PROGETTO : 361.899  
 DIST. PROG. : 197.64  
 DIST. PREC. : 4.99  
 DIST. SUCC. : 0.01

SCALA 1:200



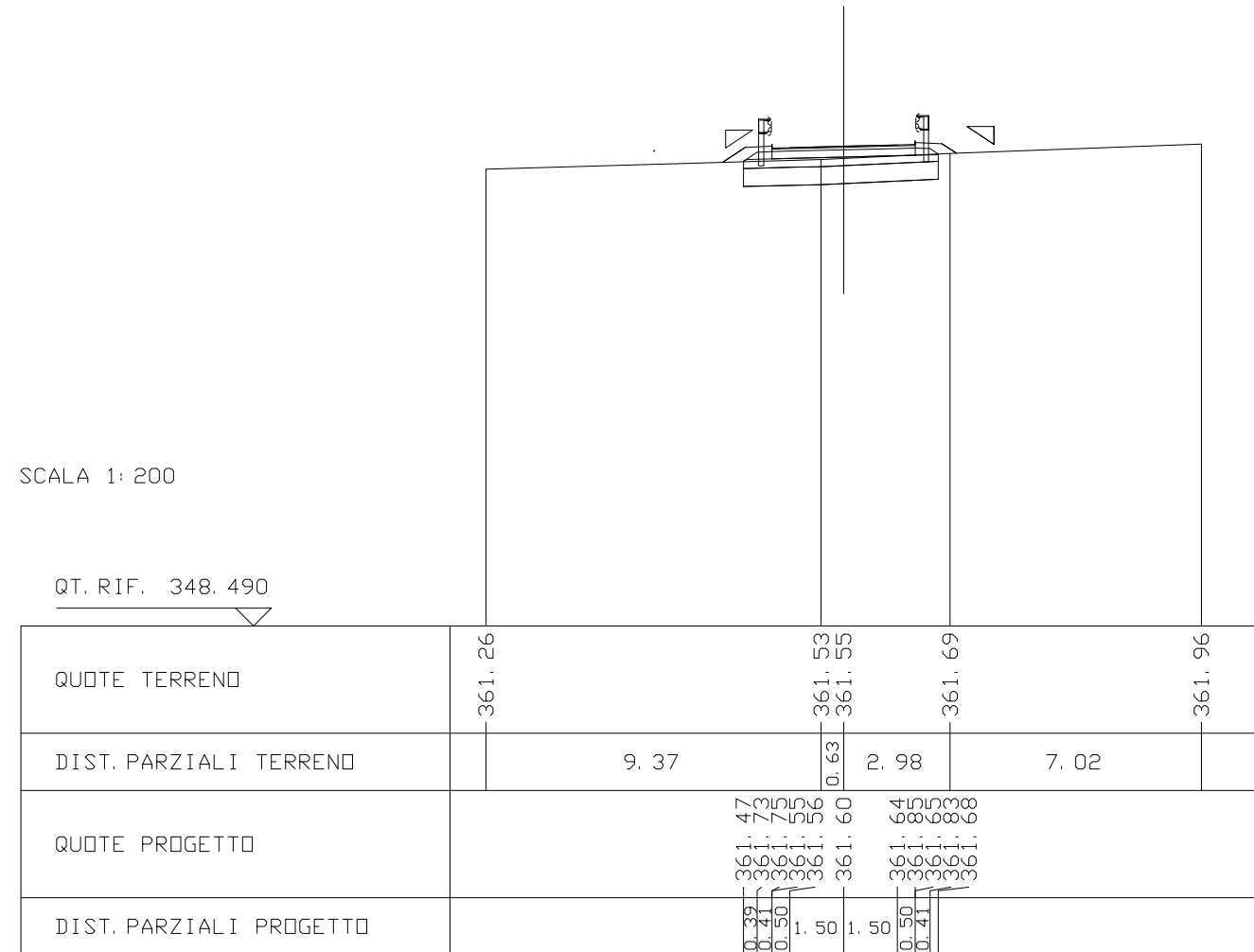
SCOTICO	5.44 m
BONIFICA	2.73 mq

RILEVATI SS121_lotto 2A	
RILEVATO	0.20 mq
RILEVATO DI BONIFICA	2.73 mq
TERRENO VEGETALE	2.72 m

SOVRASTRUTTURA SS121_lotto 2A	
USURA	4.00 m
BINDER	4.00 m
MISTO STABILIZZATO	4.00 m

SEZIONE N. : 12 bis  
 QT. PROGETTO : 361.899  
 DIST. PROG. : 197.65  
 DIST. PREC. : 0.01  
 DIST. SUCC. : 16.85

SCALA 1: 200

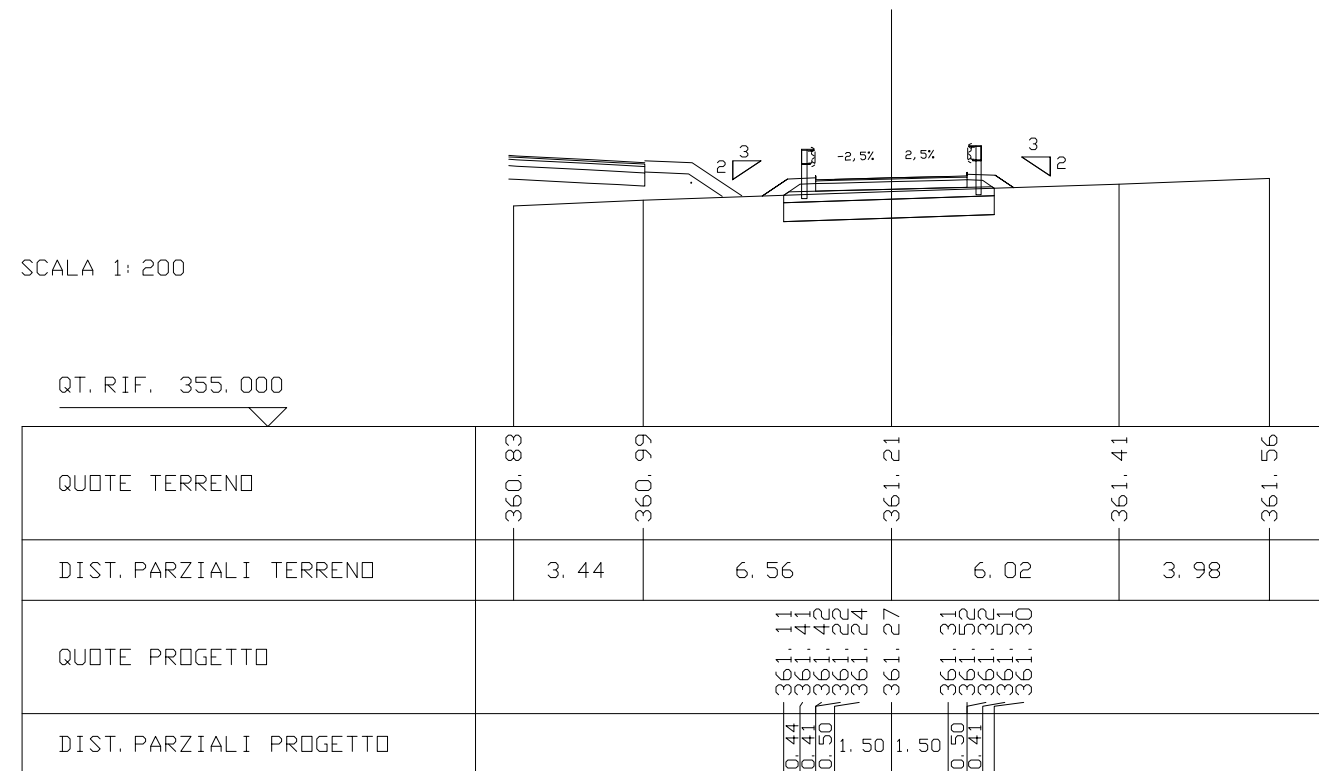


SCOTICO	5.57 m
BONIFICA	2.79 mq

RILEVATI SS121_lotto 2A	
RILEVATO	0.36 mq
RILEVATO DI BONIFICA	2.79 mq
TERRENO VEGETALE	2.90 m

SOVRASTRUTTURA SS121_lotto 2A	
USURA	4.00 m
BINDER	4.00 m
MISTO STABILIZZATO	4.00 m

SEZIONE N. : 12. A  
 QT. PROGETTO : 361.573  
 DIST. PROG. : 214.50  
 DIST. PREC. : 16.85  
 DIST. SUCC. : 2.93



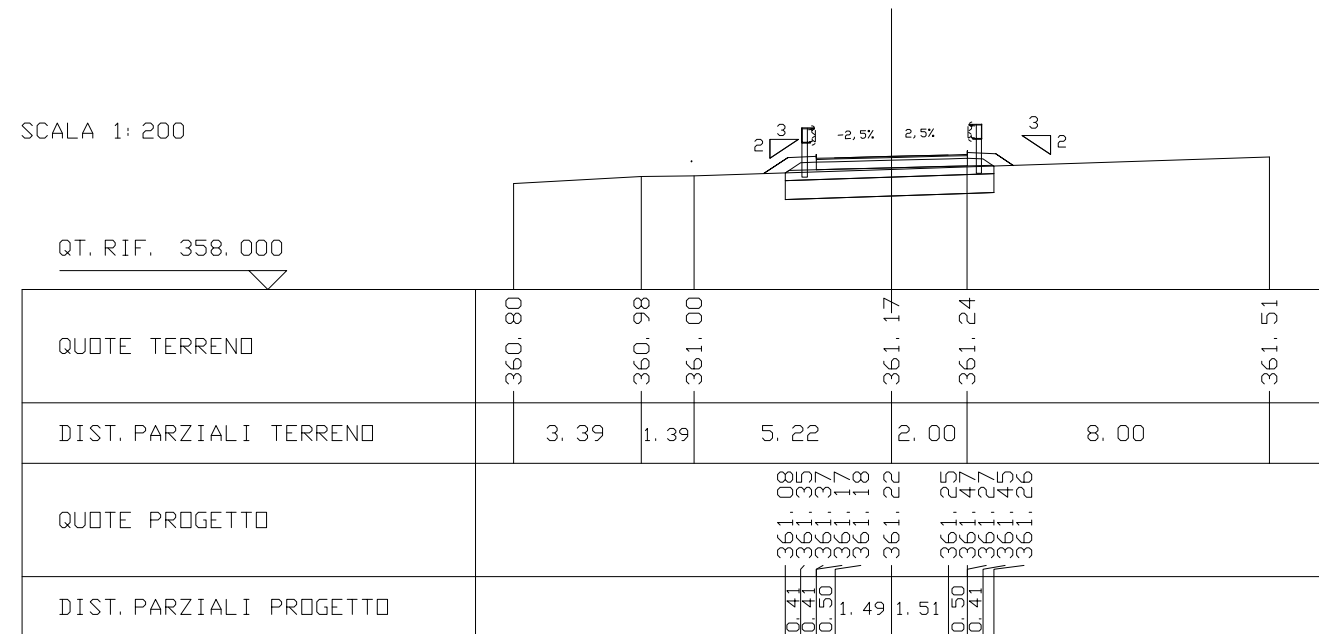
SCOTICO	5.52 m
BONIFICA	2.76 mq

RILEVATI SS121_lotto 2A	
RILEVATO	0.24 mq
RILEVATO DI BONIFICA	2.76 mq
TERRENO VEGETALE	2.83 m

SOVRASTRUTTURA SS121_lotto 2A	
USURA	4.00 m
BINDER	4.00 m
MISTO STABILIZZATO	4.00 m

SEZIONE N. : 13  
 QT. PROGETTO : 361.517  
 DIST. PROG. : 217.43  
 DIST. PREC. : 2.93  
 DIST. SUCC. : 19.55

SCALA 1:200



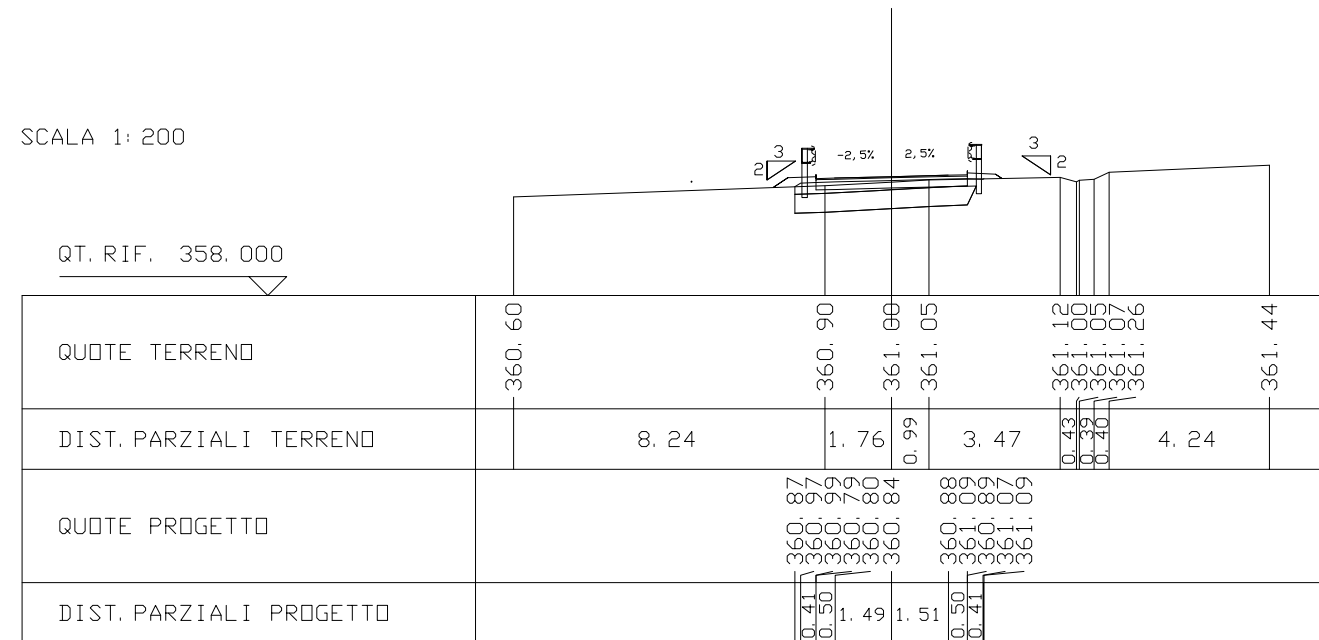
STERRO	0.73 mq
SCOTICO	3.55 m
BONIFICA	2.35 mq

RILEVATI SS121_lotto 2A	
RILEVATO DI BONIFICA	2.35 mq
TERRENO VEGETALE	2.17 m

SOVRASTRUTTURA SS121_lotto 2A	
USURA	4.00 m
BINDER	4.00 m
MISTO STABILIZZATO	4.00 m

SEZIONE N. : 14  
 QT. PROGETTO : 361.139  
 DIST. PROG. : 236.98  
 DIST. PREC. : 19.55  
 DIST. SUCC. : 19.56

SCALA 1: 200

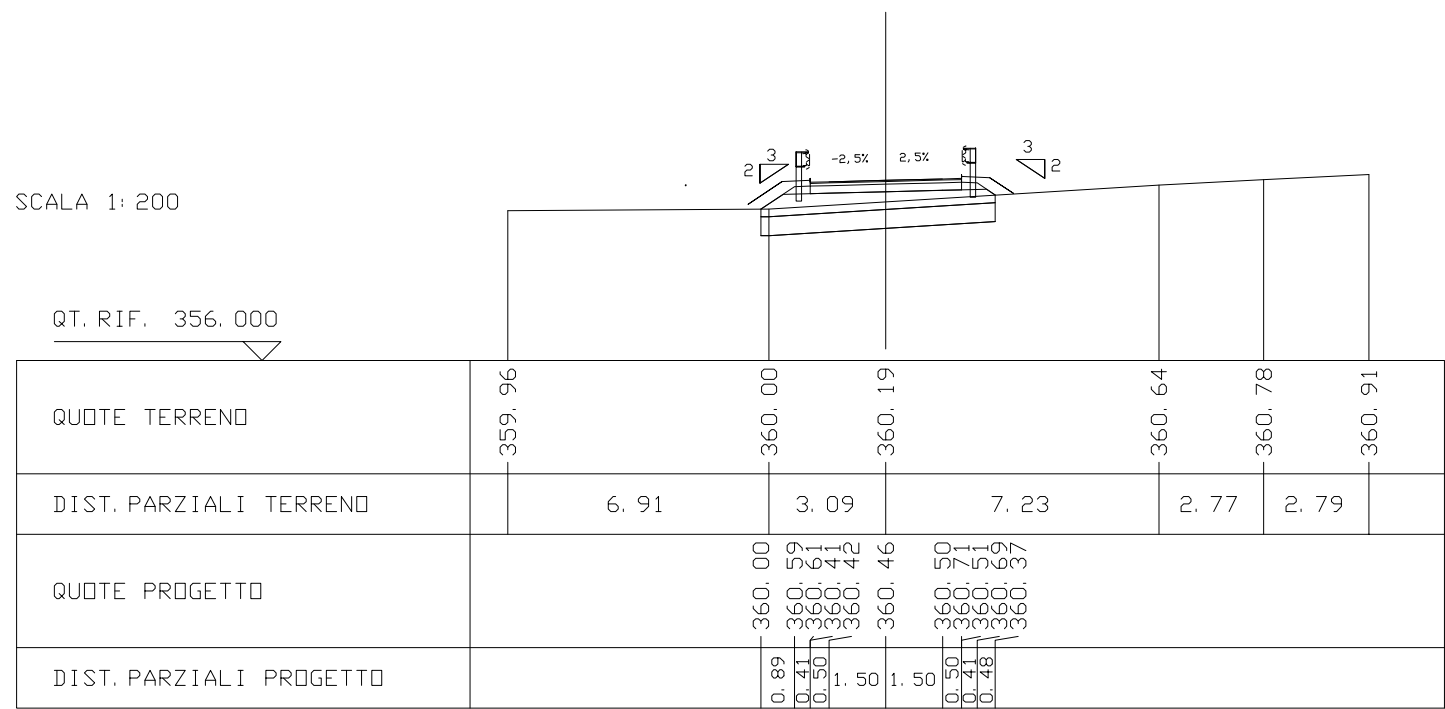


SCOTICO	6.20 m
BONIFICA	3.12 mq

RILEVATI SS121_lotto 2A	
RILEVATO	1.60 mq
RILEVATO DI BONIFICA	3.10 mq
TERRENO VEGETALE	3.35 m

SOVRASTRUTTURA SS121_lotto 2A	
USURA	4.00 m
BINDER	4.00 m
MISTO STABILIZZATO	4.00 m

SEZIONE N. : 15  
 QT. PROGETTO : 360.762  
 DIST. PROG. : 256.54  
 DIST. PREC. : 19.56  
 DIST. SUCC. : 3.97



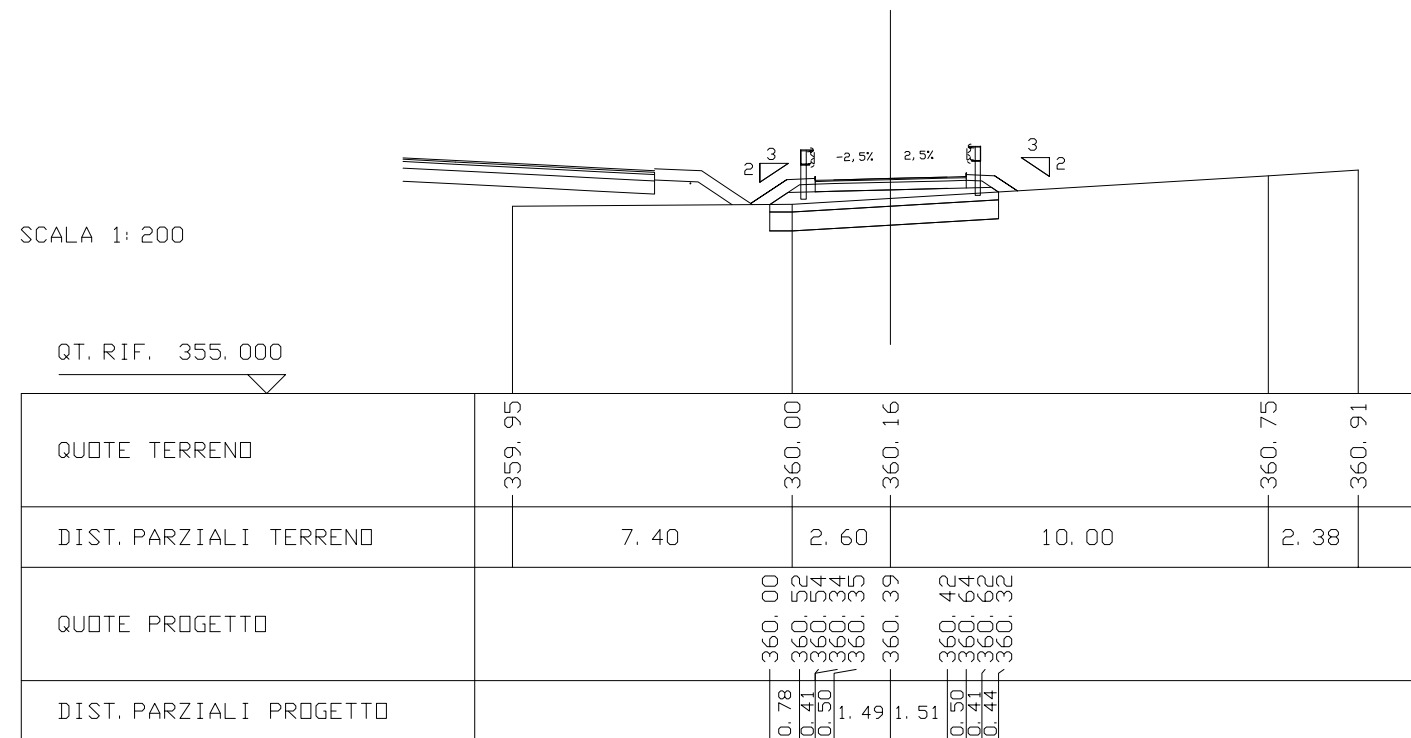


SCOTICO	6.05 m
BONIFICA	3.04 mq

RILEVATI SS121_lotto 2A	
RILEVATO	1.33 mq
RILEVATO DI BONIFICA	3.04 mq
TERRENO VEGETALE	3.37 m

SOVRASTRUTTURA SS121_lotto 2A	
USURA	4.00 m
BINDER	4.00 m
MISTO STABILIZZATO	4.00 m

SEZIONE N. : 15. A  
 QT. PROGETTO : 360.685  
 DIST. PROG. : 260.51  
 DIST. PREC. : 3.97  
 DIST. SUCC. : 14.66

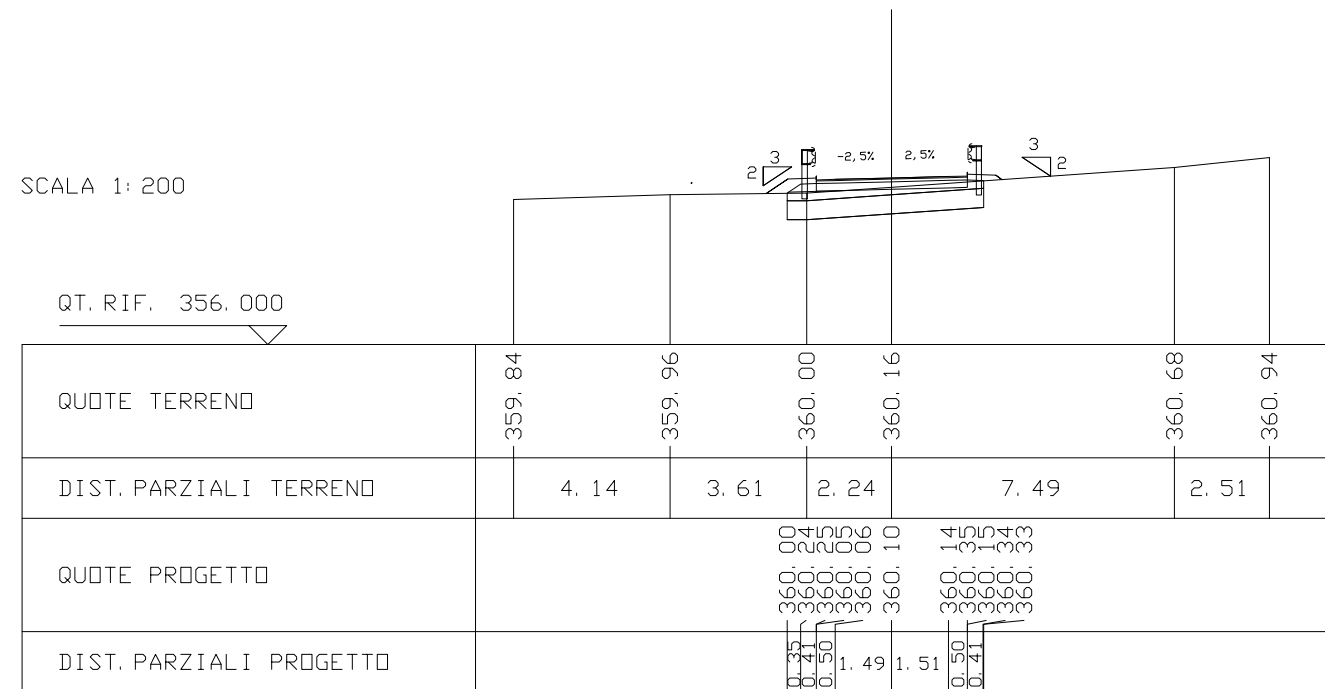


STERRO	0.26 mq
SCOTICO	5.19 m
BONIFICA	2.61 mq

RILEVATI SS121_lotto 2A	
RILEVATO	0.04 mq
RILEVATO DI BONIFICA	2.61 mq
TERRENO VEGETALE	2.38 m

SOVRASTRUTTURA SS121_lotto 2A	
USURA	4.00 m
BINDER	4.00 m
MISTO STABILIZZATO	4.00 m

SEZIONE N. : 16  
 QT. PROGETTO : 360.402  
 DIST. PROG. : 275.17  
 DIST. PREC. : 14.66  
 DIST. SUCC. : 0.92

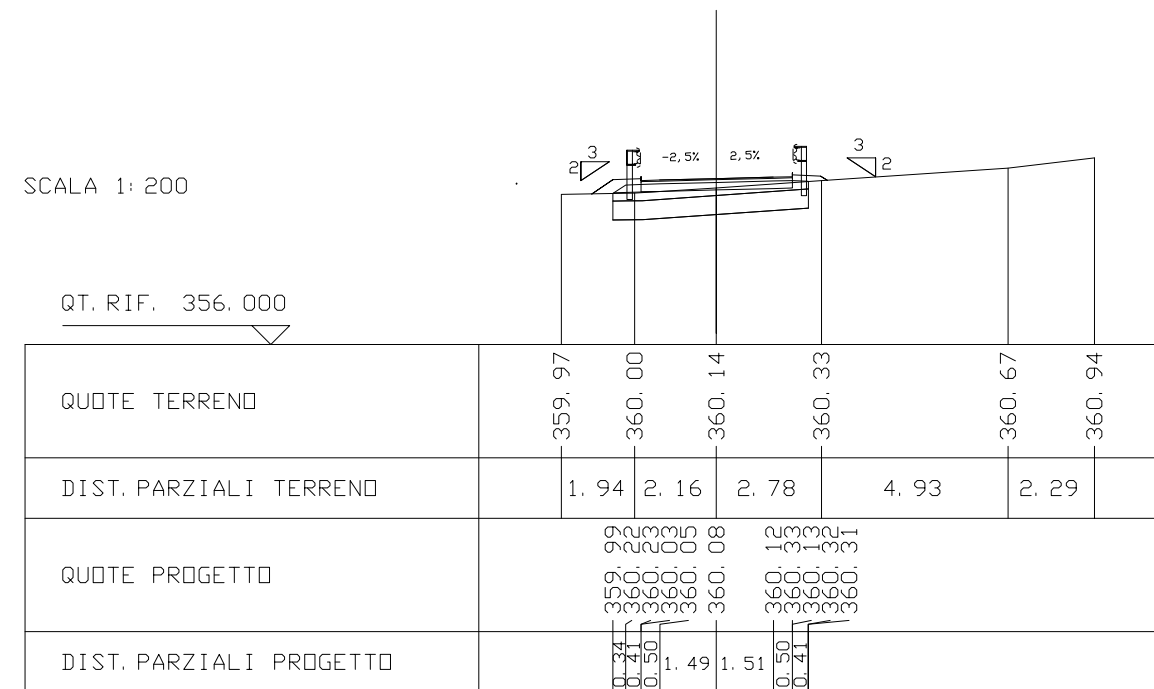


STERRO	0.27 mq
SCOTICO	5.19 m
BONIFICA	2.59 mq

RILEVATI SS121_lotto 2A	
RILEVATO	0.02 mq
RILEVATO DI BONIFICA	2.59 mq
TERRENO VEGETALE	2.38 m

SOVRASTRUTTURA SS121_lotto 2A	
USURA	4.00 m
BINDER	4.00 m
MISTO STABILIZZATO	4.00 m

SEZIONE N. : 17  
 QT. PROGETTO : 360.385  
 DIST. PROG. : 276.09  
 DIST. PREC. : 0.92  
 DIST. SUCC. : 6.62



STERRO	0.21 mq
SCOTICO	3.55 m
BONIFICA	2.83 mq

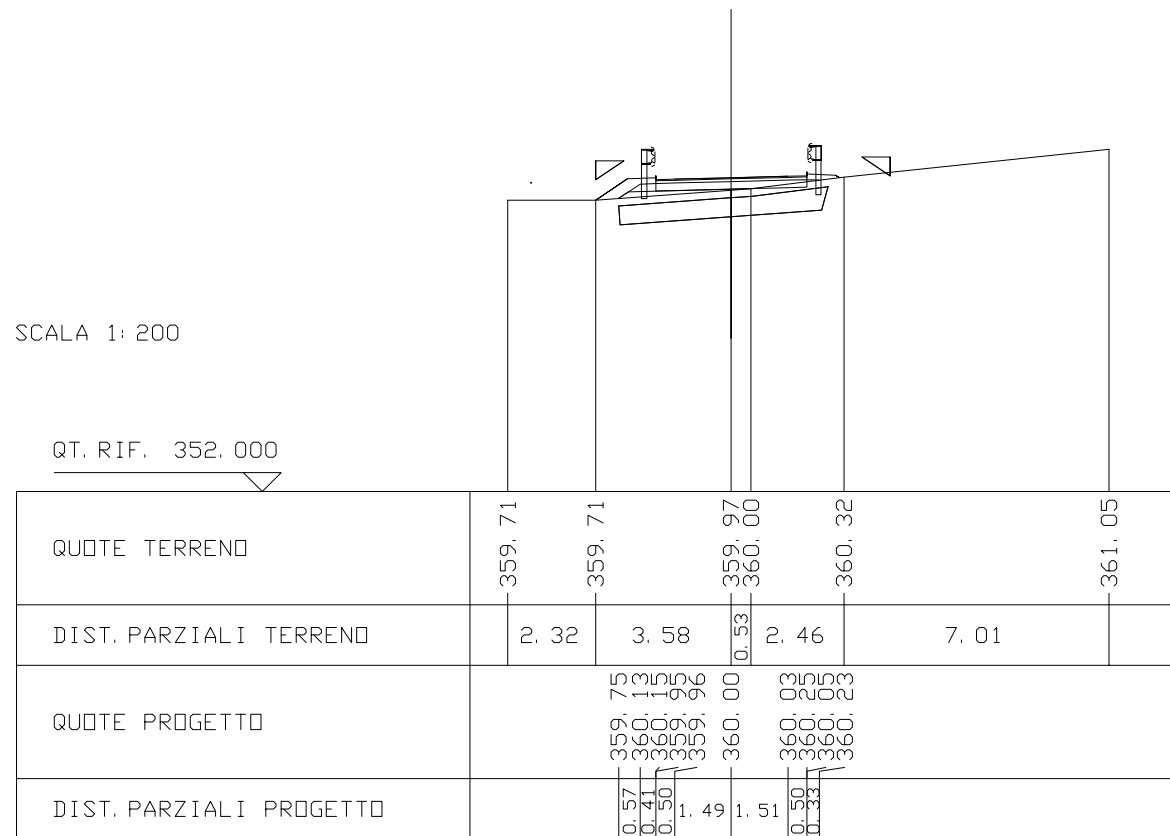
RILEVATI SS121_lotto 2A	
RILEVATO	0.28 mq
RILEVATO DI BONIFICA	2.83 mq
TERRENO VEGETALE	2.63 m

SOVRASTRUTTURA SS121_lotto 2A	
USURA	4.00 m
BINDER	4.00 m
MISTO STABILIZZATO	4.00 m

SEZIONE N. : 17. A  
 QT. PROGETTO : 360.297  
 DIST. PROG. : 282.70  
 DIST. PREC. : 6.62  
 DIST. SUCC. : 3.21

SCALA 1:200

QT. RIF. 352.000



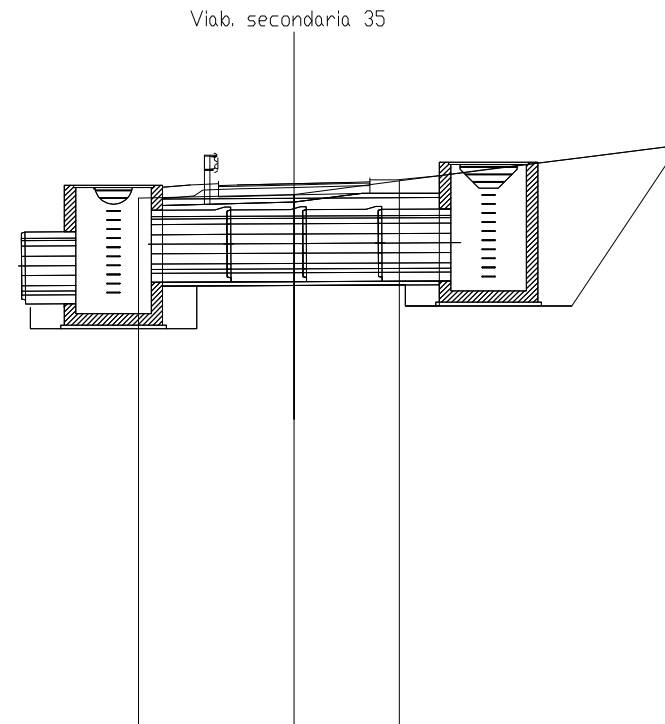


STERRO	0.92 mq
SCOTICO	3.50 m

RILEVATI SS121_lotto 2A	
RILEVATO	17.18 mq
TERRENO VEGETALE	3.33 m

SOVRASTRUTTURA SS121_lotto 2A	
USURA	4.00 m
BINDER	4.00 m
MISTO STABILIZZATO	4.00 m

SEZIONE N. : 17. C  
 QT. PROGETTO : 360.279  
 DIST. PROG. : 286.93  
 DIST. PREC. : 1.02  
 DIST. SUCC. : 1.55



SCALA 1:200

QT. RIF. 345.879

QUOTE TERRENO	359.91	360.00	360.36	361.30
DIST. PARZIALI TERRENO		4.12	2.78	7.40
QUOTE PROGETTO	359.89	359.97	360.04	360.04
DIST. PARZIALI PROGETTO	0.83	0.41	1.49	1.51

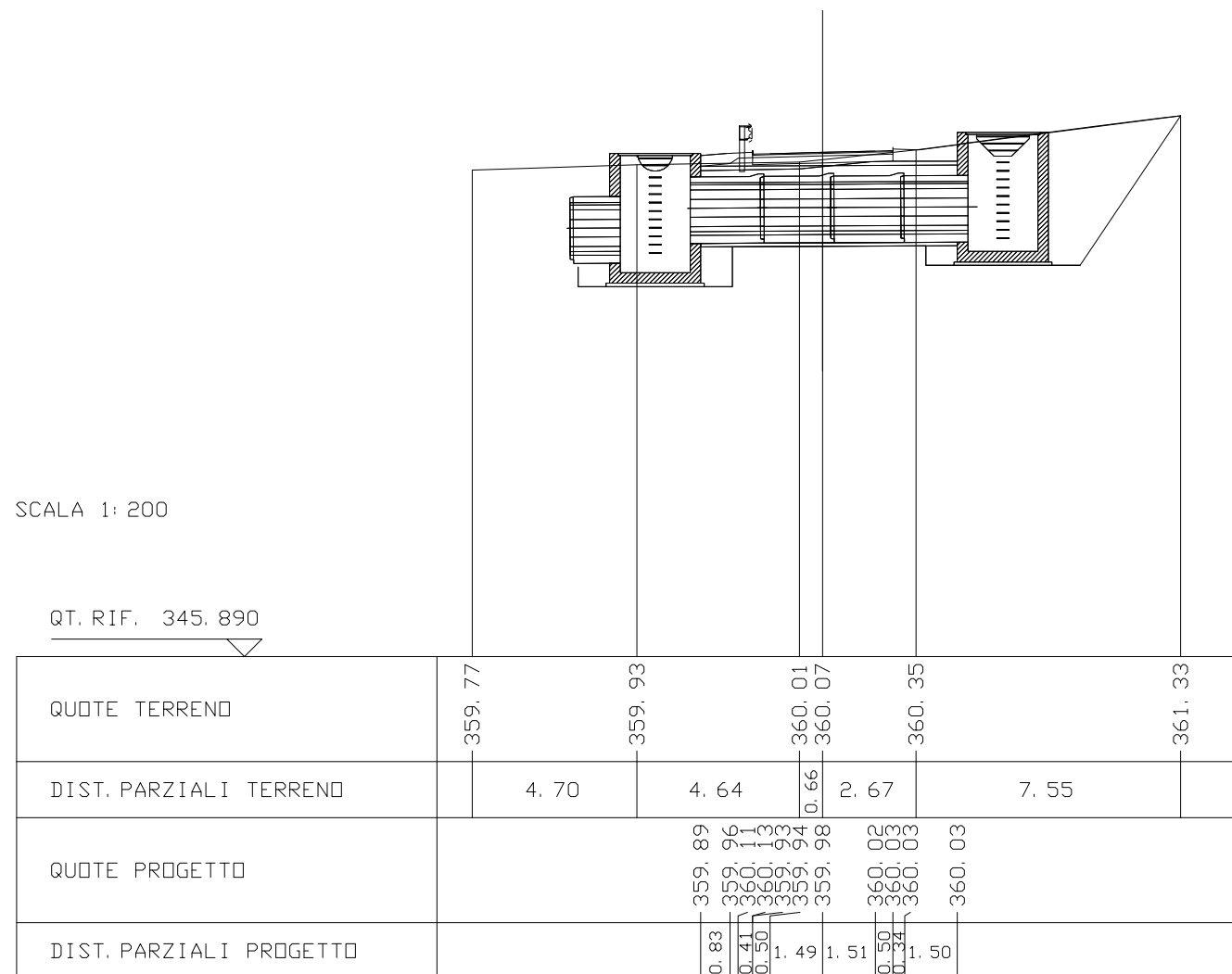
STERRO	1.20 mq
SCOTICO	3.51 m

RILEVATI SS121_lotto 2A	
TERRENO VEGETALE	3.33 m

SOVRASTRUTTURA SS121_lotto 2A	
USURA	4.00 m
BINDER	4.00 m
MISTO STABILIZZATO	4.00 m

SEZIONE N. : 17. D  
 QT. PROGETTO : 360.280  
 DIST. PROG. : 288.48  
 DIST. PREC. : 1.55  
 DIST. SUCC. : 1.55

SCALA 1:200



STERRO	1.68 mq
SCOTICO	3.56 m

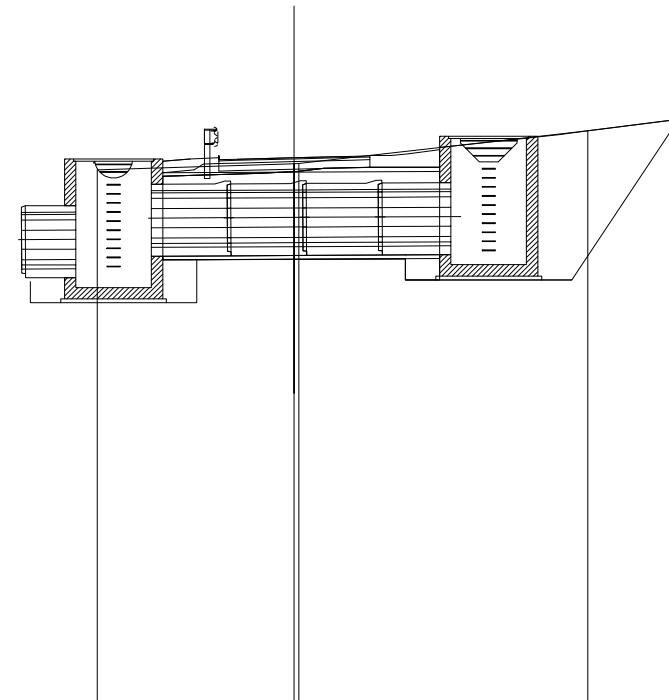
RILEVATI SS121_lotto 2A	
RILEVATO	17.63 mq
TERRENO VEGETALE	1.48 m

SOVRASTRUTTURA SS121_lotto 2A	
USURA	4.00 m
BINDER	4.00 m
MISTO STABILIZZATO	4.00 m

SEZIONE N. : 17. E  
 QT. PROGETTO : 360.285  
 DIST. PROG. : 290.03  
 DIST. PREC. : 1.55  
 DIST. SUCC. : 1.02

SCALA 1:200

QT. RIF. 345.882



QUOTE TERRENO	359.97	360.13	360.14	361.00	361.30
DIST. PARZIALI TERRENO		5.20	7.65	2.40	
QUOTE PROGETTO	359.89	359.97	360.12	360.03	360.04
DIST. PARZIALI PROGETTO	0.83	0.41	1.49	1.51	0.50

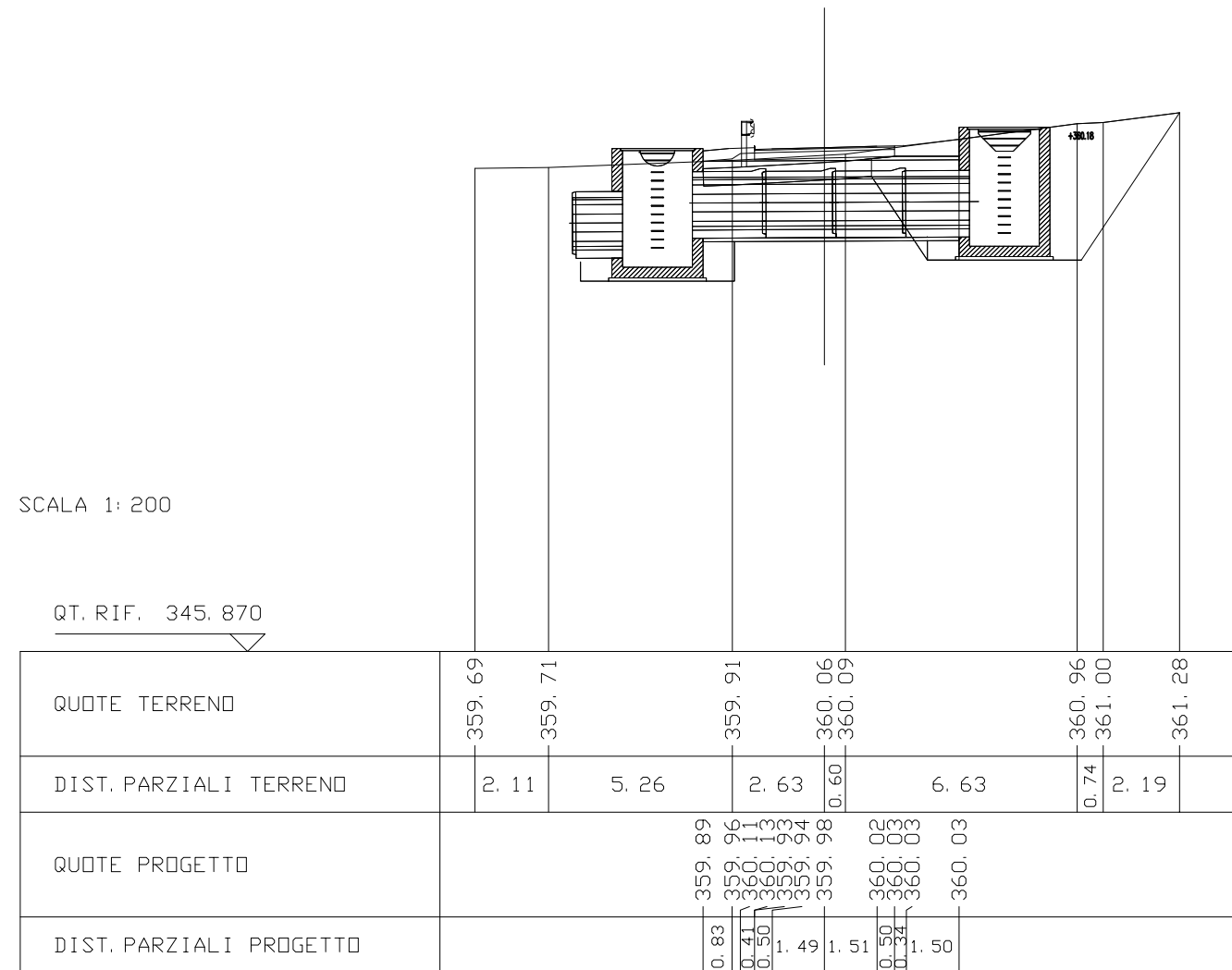


STERRO	1.07 mq
SCOTICO	5.48 m
BONIFICA	2.41 mq

RILEVATI SS121_lotto 2A	
RILEVATO	5.48 mq
RILEVATO DI BONIFICA	2.41 mq
TERRENO VEGETALE	3.33 m

SOVRASTRUTTURA SS121_lotto 2A	
USURA	4.00 m
BINDER	4.00 m
MISTO STABILIZZATO	4.00 m

SEZIONE N. : 17. F  
 QT. PROGETTO : 360.291  
 DIST. PROG. : 291.05  
 DIST. PREC. : 1.02  
 DIST. SUCC. : 3.00

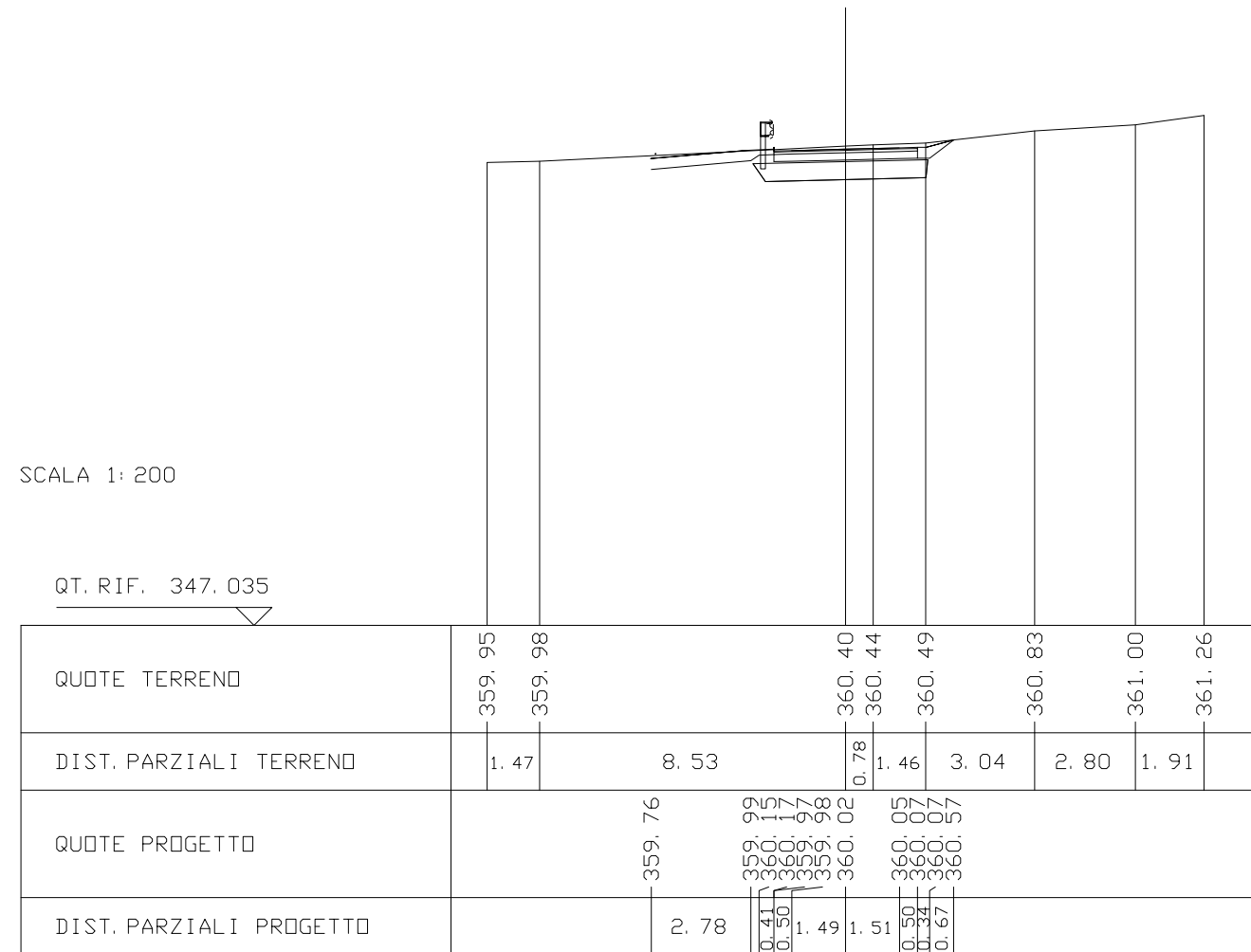


STERRO	3.13 mq
BONIFICA	2.33 mq

RILEVATI SS121_lotto 2A	
RILEVATO DI BONIFICA	2.36 mq
TERRENO VEGETALE	4.49 m

SOVRASTRUTTURA SS121_lotto 2A	
USURA	4.00 m
BINDER	4.00 m
MISTO STABILIZZATO	4.00 m

SEZIONE N. : 17. G  
 QT. PROGETTO : 360.317  
 DIST. PROG. : 294.05  
 DIST. PREC. : 3.00  
 DIST. SUCC. : 1.59



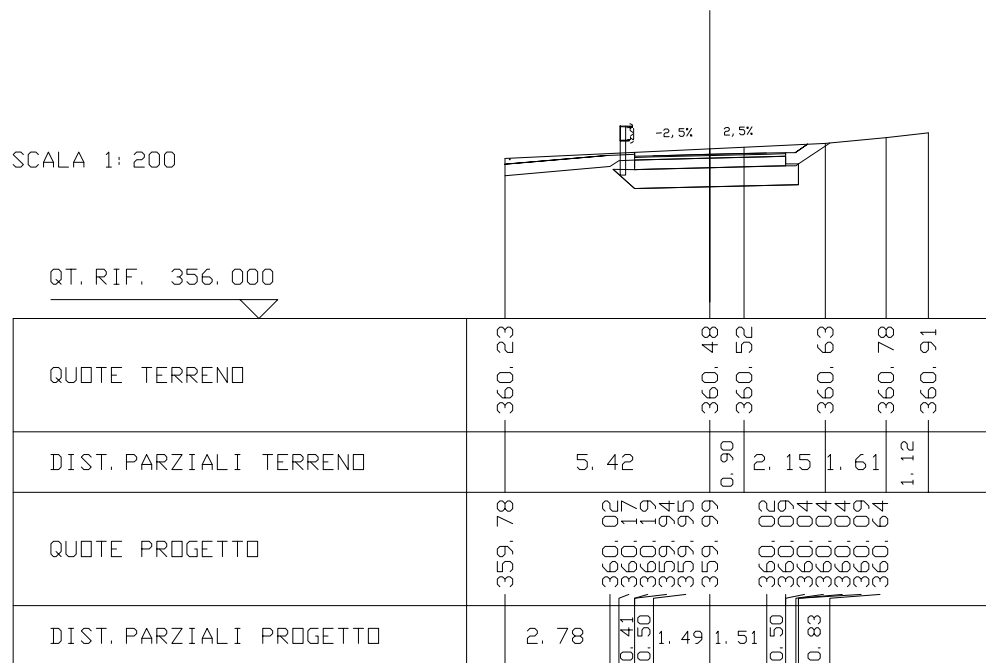
STERRO	3.81 mq
BONIFICA	2.32 mq

RILEVATI SS121_lotto 2A	
RILEVATO DI BONIFICA	2.33 mq
TERRENO VEGETALE	4.10 m

SOVRASTRUTTURA SS121_lotto 2A	
USURA	4.00 m
BINDER	4.00 m
MISTO CEMENTATO	4.00 m

SEZIONE N. : 18  
 QT. PROGETTO : 360.337  
 DIST. PROG. : 295.64  
 DIST. PREC. : 1.59  
 DIST. SUCC. : 10.88

SCALA 1:200



SCAVI E BONIFICHE SS121_lotto 2A	
STERRO	6.36 mq
BONIFICA	2.40 mq

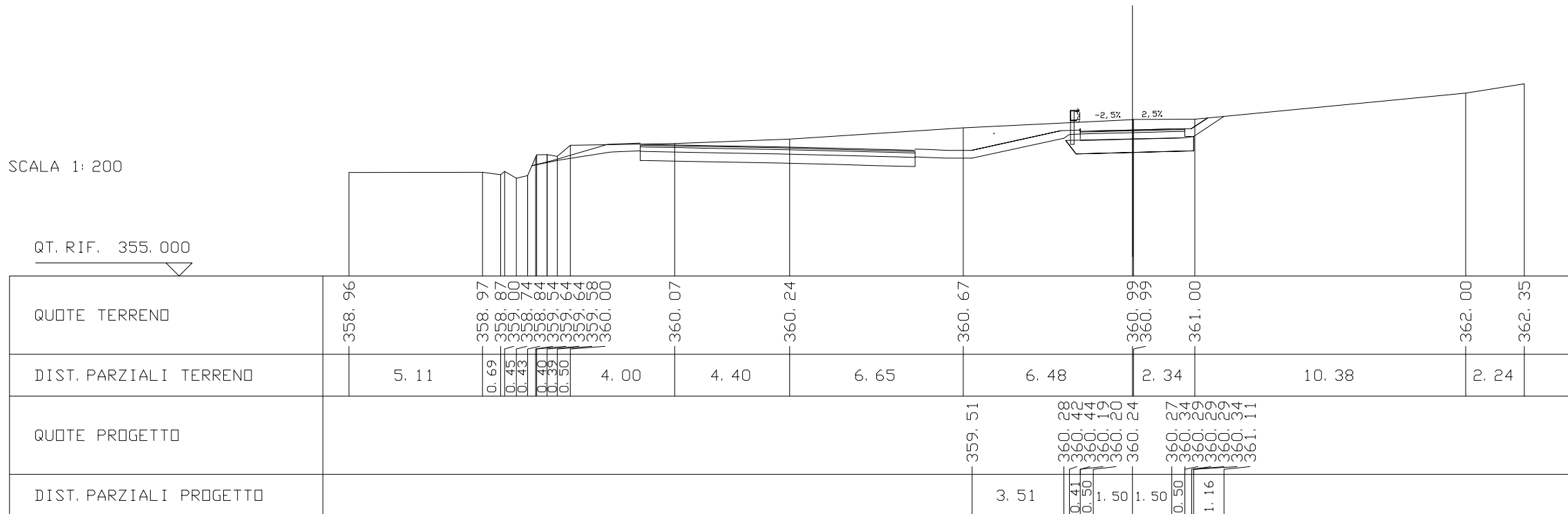
RILEVATI SS121_lotto 2A	
RILEVATO DI BONIFICA	2.42 mq
TERRENO VEGETALE	5.24 m

SOVRASTRUTTURA SS121_lotto 2A	
USURA	4.00 m
BINDER	4.00 m
MISTO CEMENTATO	4.00 m

SEZIONE N. : 18. A  
 QT. PROGETTO : 360.586  
 DIST. PROG. : 306.51  
 DIST. PREC. : 10.88  
 DIST. SUCC. : 8.83

SCALA 1: 200

QT. RIF. 355.000



SCAVI E BONIFICHE SS121_lotto 2A	
STERRO	2.60 mq
BONIFICA	2.64 mq

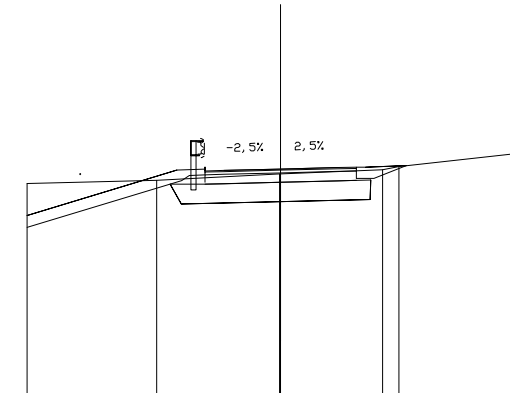
RILEVATI SS121_lotto 2A	
RILEVATO DI BONIFICA	2.64 mq
TERRENO VEGETALE	6.22 m

SOVRASTRUTTURA SS121_lotto 2A	
USURA	4.00 m
BINDER	4.00 m
MISTO CEMENTATO	4.00 m

SEZIONE N. : 19  
 QT. PROGETTO : 360.934  
 DIST. PROG. : 315.34  
 DIST. PREC. : 8.83  
 DIST. SUCC. : 10.71

SCALA 1:200

QT. RIF. 355.000



QUOTE TERRENO	360.55	360.64	360.80	360.80	360.92	361.00	361.35
DIST. PARZIALI TERRENO		3.43	3.25	2.70	0.43	3.14	
QUOTE PROGETTO	359.39	360.62	360.70	360.58	360.93	360.92	361.02
DIST. PARZIALI PROGETTO		4.09	0.41	1.50	1.50	0.50	0.34

SCAVI E BONIFICHE SS121_lotto 2A	
STERRO	1.21 mq
SCOTICO	4.02 m
BONIFICA	5.08 mq

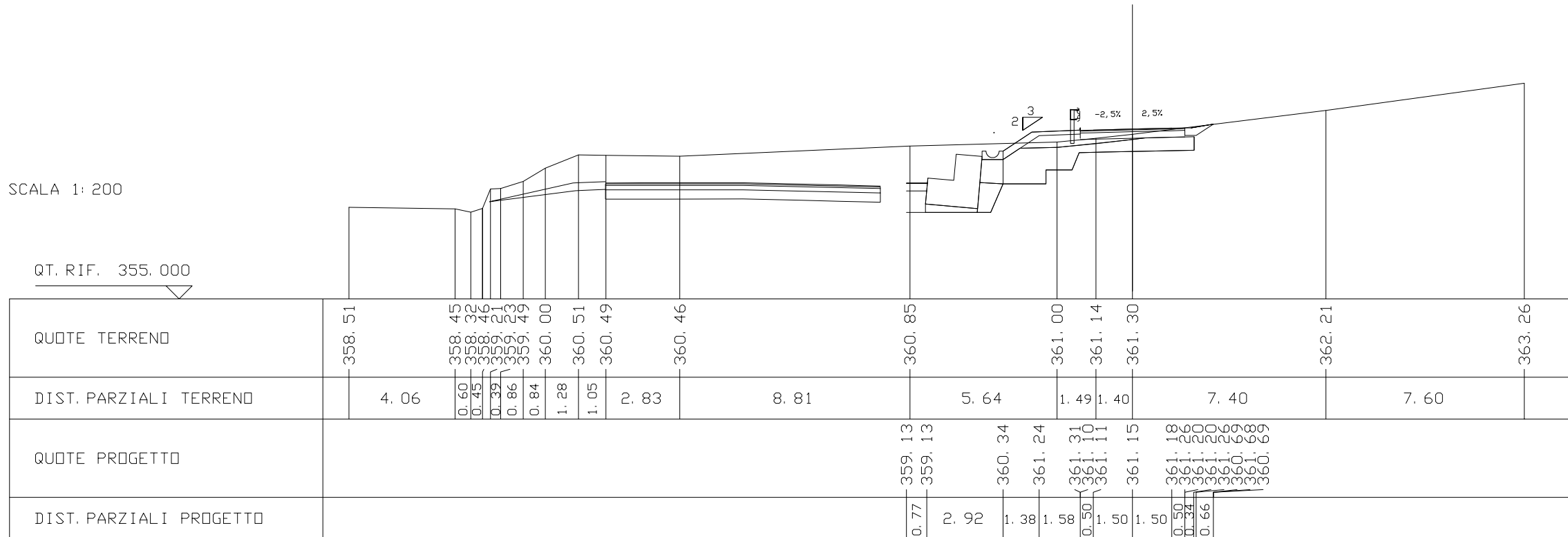
RILEVATI SS121_lotto 2A	
RILEVATO DI BONIFICA	5.09 mq
TERRENO VEGETALE	5.09 m

SOVRASTRUTTURA SS121_lotto 2A	
USURA	4.00 m
BINDER	4.00 m
MISTO CEMENTATO	4.00 m

SEZIONE N. : 19. A  
 QT. PROGETTO : 361.497  
 DIST. PROG. : 326.05  
 DIST. PREC. : 10.71  
 DIST. SUCC. : 9.25

SCALA 1: 200

QT. RIF. 355.000



SCAVI E BONIFICHE SS121_lotto 2A	
STERRO	3.67 mq
BONIFICA	7.15 mq

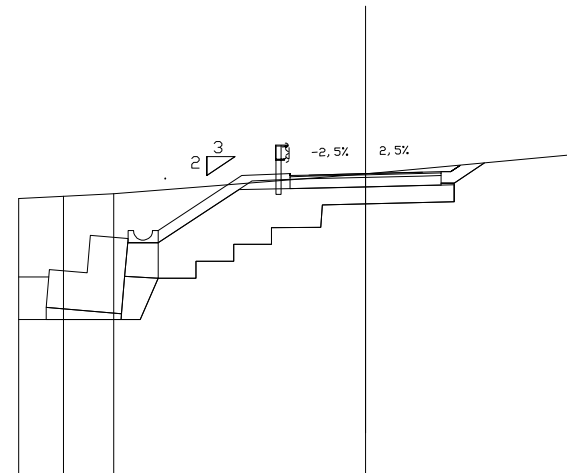
RILEVATI SS121_lotto 2A	
RILEVATO DI BONIFICA	7.15 mq
TERRENO VEGETALE	5.82 m

SOVRASTRUTTURA SS121_lotto 2A	
USURA	4.00 m
BINDER	4.00 m
MISTO CEMENTATO	4.00 m

SEZIONE N. : 20  
 QT. PROGETTO : 361.930  
 DIST. PROG. : 335.30  
 DIST. PREC. : 9.25  
 DIST. SUCC. : 17.35

SCALA 1: 200

QT. RIF. 354.000



QUOTE TERRENO	361.27	361.33	361.39	361.92	362.44
DIST. PARZIALI TERRENO	1.19	1.33	6.66	5.57	
QUOTE PROGETTO		360.10	360.10	361.74	361.53
DIST. PARZIALI PROGETTO		0.80	2.48	1.00	0.50

SCAVI E BONIFICHE SS121_lotto 2A	
STERRO	9.74 mq
BONIFICA	7.61 mq

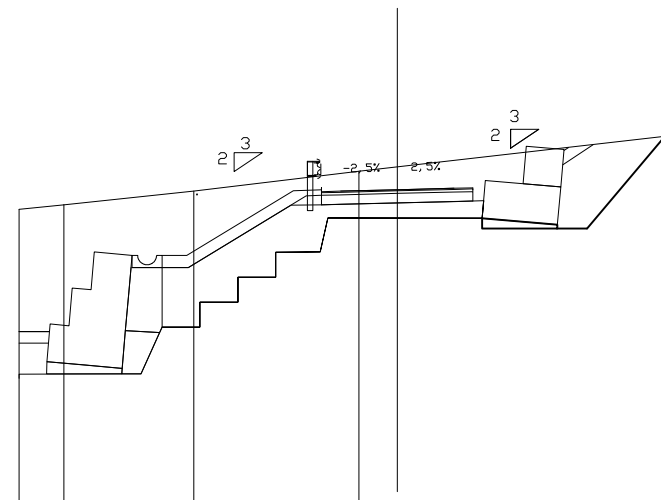
RILEVATI SS121_lotto 2A	
RILEVATO DI BONIFICA	7.62 mq
TERRENO VEGETALE	5.64 m

SOVRASTRUTTURA SS121_lotto 2A	
USURA	4.00 m
BINDER	4.00 m
MISTO CEMENTATO	4.00 m

SEZIONE N. : 21  
 QT. PROGETTO : 362.511  
 DIST. PROG. : 352.65  
 DIST. PREC. : 17.35  
 DIST. SUCC. : 0.90

SCALA 1:200

QT. RIF. 354.000



QUOTE TERRENO	361.99	362.11	362.47	363.00	363.12	363.95
DIST. PARZIALI TERRENO	1.19	3.43	4.37	1.02	7.36	
QUOTE PROGETTO	358.45	358.45	360.45	362.34	362.16	363.16
DIST. PARZIALI PROGETTO	0.77	3.02	0.69	3.11	1.50	2.04



SCAVI E BONIFICHE SS121_lotto 2A	
STERRO	10.34 mq
BONIFICA	8.72 mq

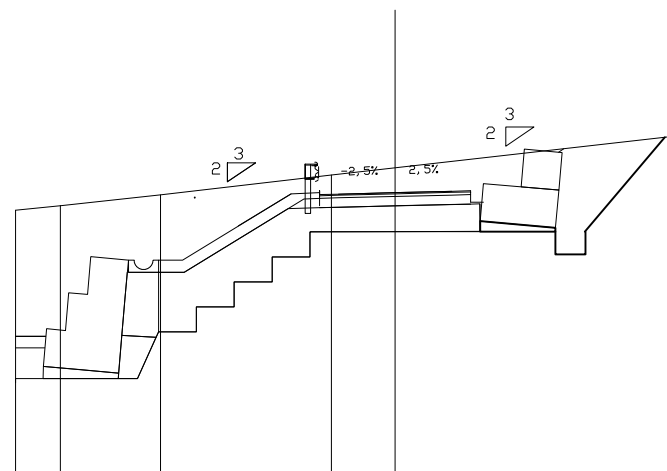
RILEVATI SS121_lotto 2A	
RILEVATO DI BONIFICA	8.74 mq
TERRENO VEGETALE	3.18 m

SOVRASTRUTTURA SS121_lotto 2A	
USURA	4.00 m
BINDER	4.00 m
MISTO CEMENTATO	4.00 m

SEZIONE N. : 22  
 QT. PROGETTO : 362.533  
 DIST. PROG. : 353.55  
 DIST. PREC. : 0.90  
 DIST. SUCC. : 1.81

SCALA 1:200

QT. RIF. 355.000



QUOTE TERRENO	362.07	362.18	362.18	362.48	363.00	363.19	364.04
DIST. PARZIALI TERRENO	1.19	2.65	4.52	1.69	7.51		
QUOTE PROGETTO	358.43	358.43	360.43	360.43	362.18	362.18	363.60
DIST. PARZIALI PROGETTO	0.77	3.02	0.67	3.16	0.41	1.50	1.98

SCAVI E BONIFICHE SS121_lotto 2A	
STERRO	11.69 mq
BONIFICA	7.43 mq

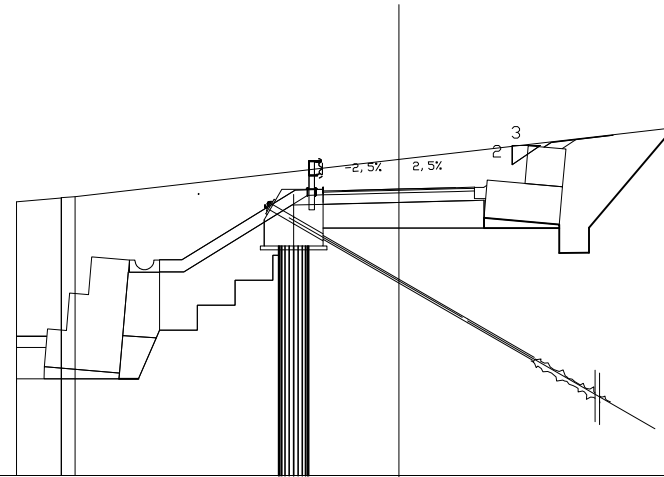
RILEVATI SS121_lotto 2A	
RILEVATO DI BONIFICA	7.44 mq
TERRENO VEGETALE	9.73 m

SOVRASTRUTTURA SS121_lotto 2A	
USURA	4.00 m
BINDER	4.00 m
MISTO CEMENTATO	4.00 m

SEZIONE N. : 23  
 QT. PROGETTO : 362.575  
 DIST. PROG. : 355.36  
 DIST. PREC. : 1.81  
 DIST. SUCC. : 10.13

SCALA 1:200

QT. RIF. 355.000



QUOTE TERRENO	362.24	362.34	362.34	362.38	363.36	364.21
DIST. PARZIALI TERRENO	1.19	0.37	8.57	7.39		
QUOTE PROGETTO	358.38	358.38	360.38	360.38	362.12	363.68
DIST. PARZIALI PROGETTO	0.77	3.02	0.64	3.27	1.50	1.98

SCAVI E BONIFICHE SS121_lotto 2A	
STERRO	18.64 mq
BONIFICA	7.19 mq

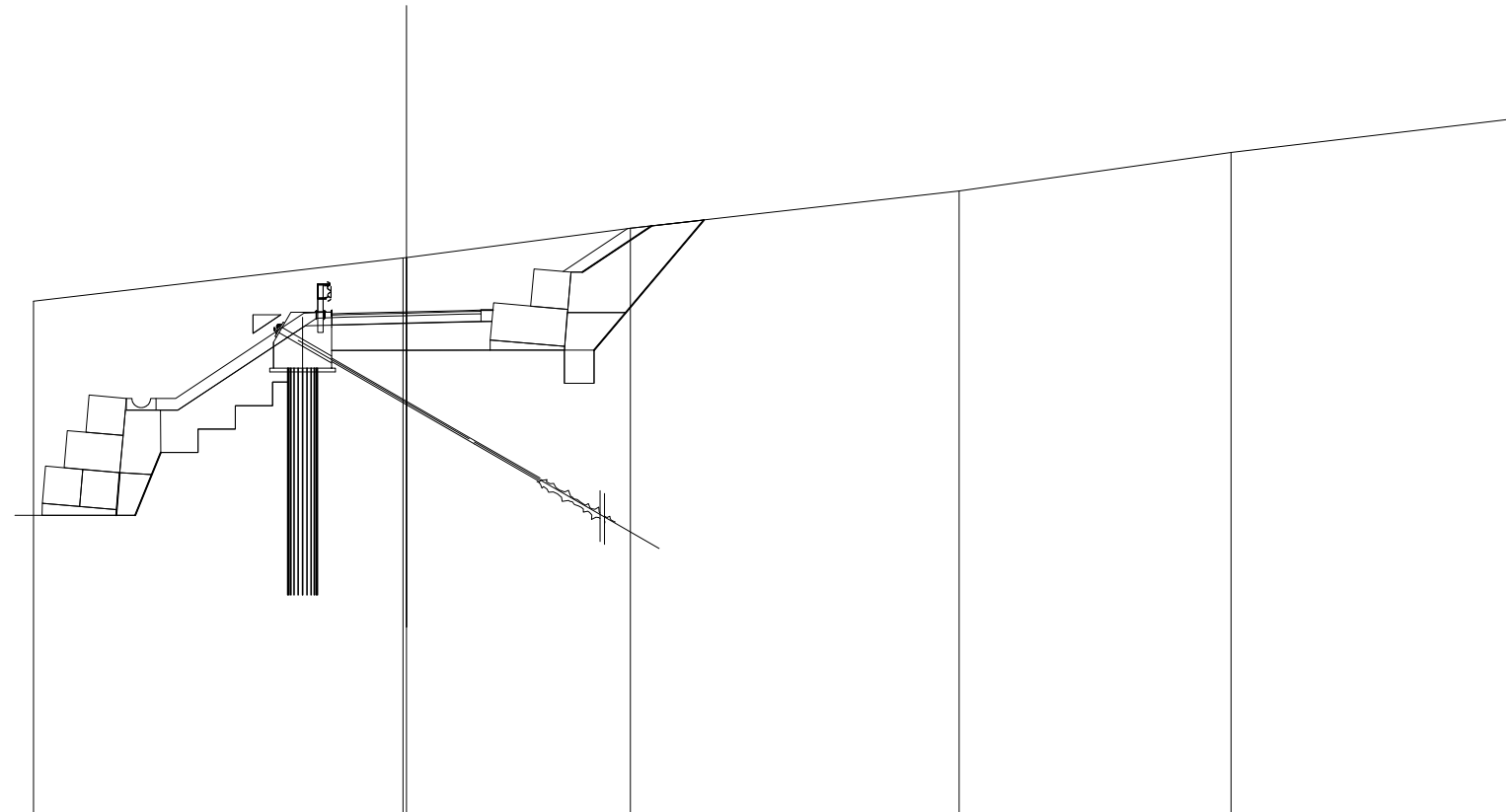
RILEVATI SS121_lotto 2A	
RILEVATO DI BONIFICA	7.18 mq
TERRENO VEGETALE	9.54 m

SOVRASTRUTTURA SS121_lotto 2A	
USURA	4.00 m
BINDER	4.00 m
MISTO CEMENTATO	4.00 m

SEZIONE N. : 23 I. G.  
 QT. PROGETTO : 362.747  
 DIST. PROG. : 365.49  
 DIST. PREC. : 10.13  
 DIST. SUCC. : 9.92

SCALA 1: 200

QT. RIF. 349.335



QUOTE TERRENO	363.04		364.20 364.21	365.00	366.00	367.03	367.97
DIST. PARZIALI TERRENO		9.90	6.00	8.81	7.29	7.90	
QUOTE PROGETTO		360.12 360.12	362.55 362.40 362.42 362.45	362.49 362.50	363.82 363.82	365.06	
DIST. PARZIALI PROGETTO		0.59 3.71	0.41 1.50 1.50	0.50 2.12	1.86		

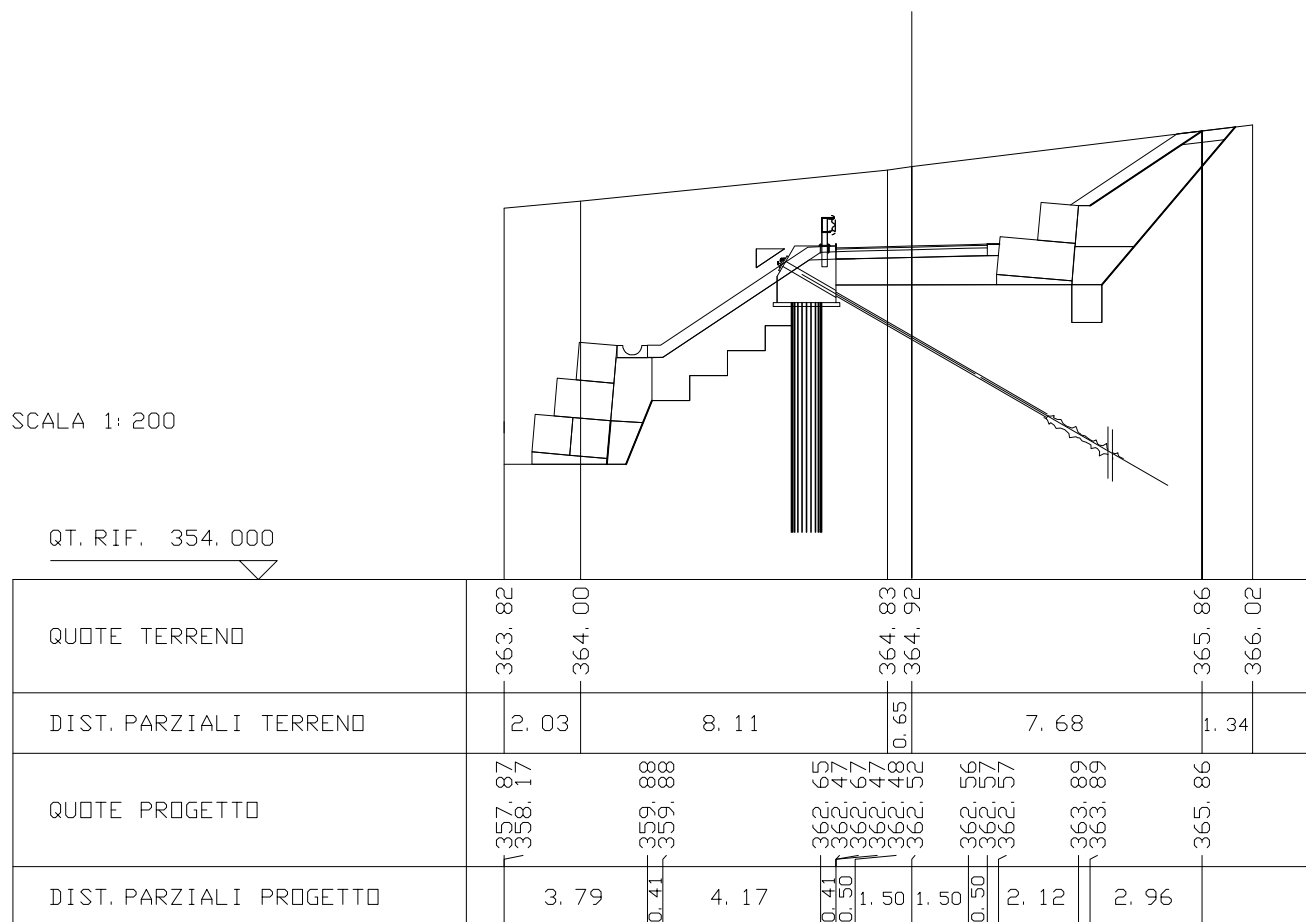
SCAVI E BONIFICHE SS121_lotto 2A	
STERRO	25.70 mq
BONIFICA	7.82 mq

RILEVATI SS121_lotto 2A	
RILEVATO DI BONIFICA	7.84 mq
TERRENO VEGETALE	11.38 m

SOVRASTRUTTURA SS121_lotto 2A	
USURA	4.00 m
BINDER	4.00 m
MISTO CEMENTATO	4.00 m

SEZIONE N. : 24  
 QT. PROGETTO : 362.817  
 DIST. PROG. : 375.41  
 DIST. PREC. : 9.92  
 DIST. SUCC. : 20.05

SCALA 1:200



SCAVI E BONIFICHE SS121_lotto 2A	
STERRO	34.12 mq
BONIFICA	7.97 mq

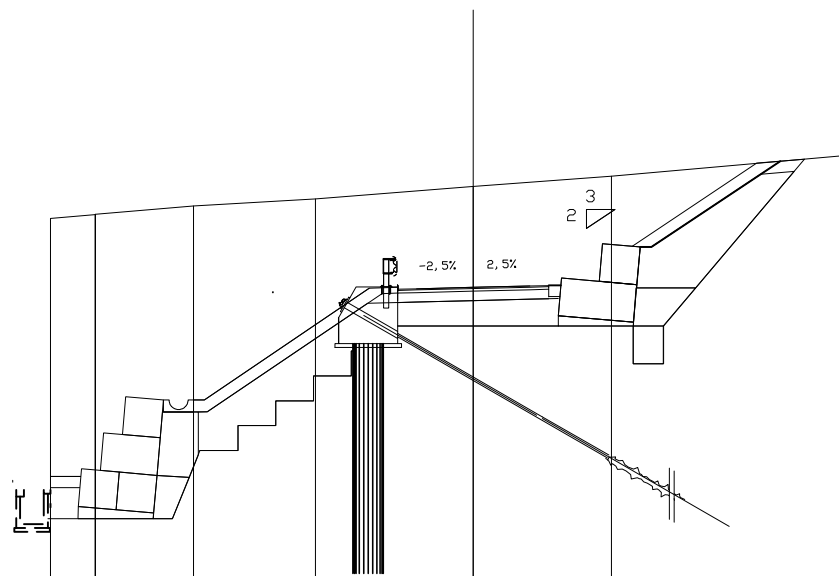
RILEVATI SS121_lotto 2A	
RILEVATO DI BONIFICA	7.97 mq
TERRENO VEGETALE	12.33 m

SOVRASTRUTTURA SS121_lotto 2A	
USURA	4.00 m
BINDER	4.00 m
MISTO CEMENTATO	4.00 m

SEZIONE N. : 25  
 QT. PROGETTO : 362.656  
 DIST. PROG. : 395.46  
 DIST. PREC. : 20.05  
 DIST. SUCC. : 2.03

SCALA 1:200

QT. RIF. 353.000



QUOTE TERRENO	364.48	364.59	364.81	365.00	365.32	365.60	366.16
DIST. PARZIALI TERRENO	1.19	2.60	3.23	4.17	3.65	6.42	
QUOTE PROGETTO	357.36	357.36	359.36	359.36	362.49	362.31	366.00
DIST. PARZIALI PROGETTO	0.77	2.19	1.18	4.62	0.41	1.50	1.49

SCAVI E BONIFICHE SS121_lotto 2A	
STERRO	33.15 mq
BONIFICA	7.95 mq

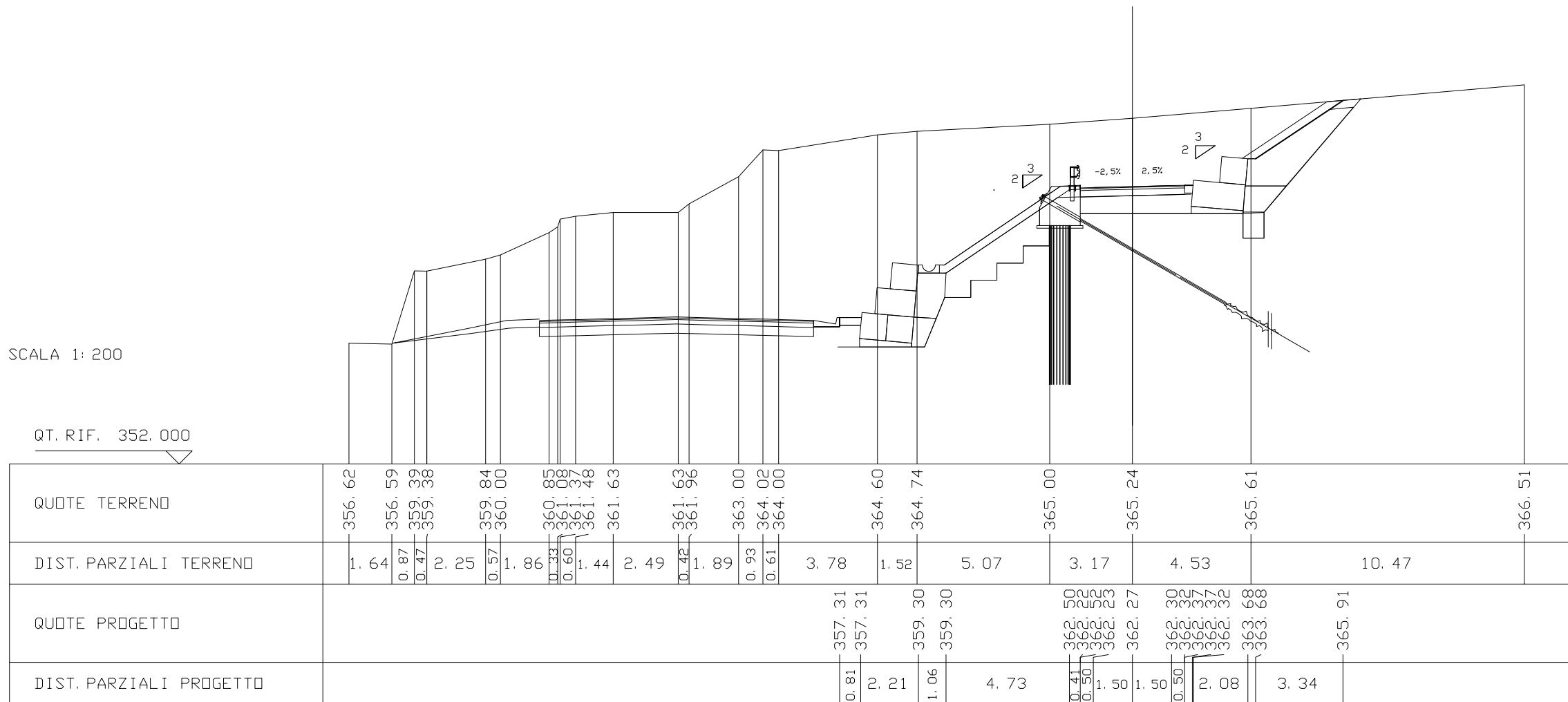
RILEVATI SS121_lotto 2A	
RILEVATO DI BONIFICA	7.95 mq
TERRENO VEGETALE	12.33 m

SOVRASTRUTTURA SS121_lotto 2A	
USURA	4.00 m
BINDER	4.00 m
MISTO CEMENTATO	4.00 m

SEZIONE N. : 25. A  
 QT. PROGETTO : 362.618  
 DIST. PROG. : 397.50  
 DIST. PREC. : 2.03  
 DIST. SUCC. : 18.02

SCALA 1:200

QT. RIF. 352.000



SCAVI E BONIFICHE SS121_lotto 2A	
STERRO	25.69 mq
BONIFICA	7.81 mq

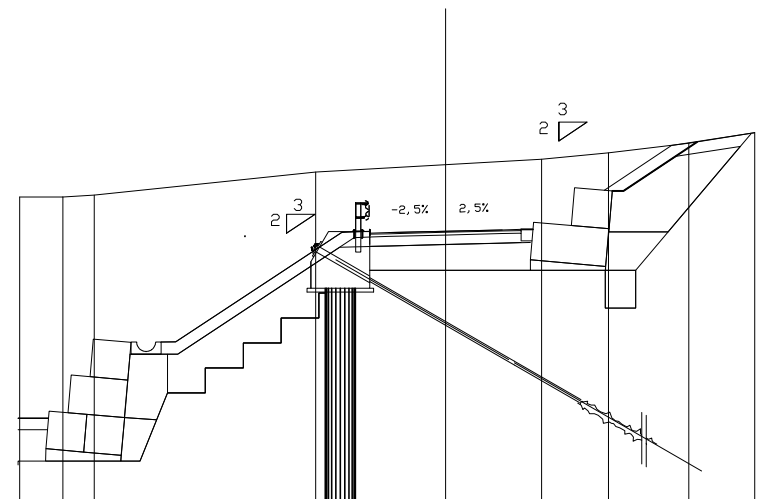
RILEVATI SS121_lotto 2A	
RILEVATO DI BONIFICA	7.81 mq
TERRENO VEGETALE	11.55 m

SOVRASTRUTTURA SS121_lotto 2A	
USURA	4.00 m
BINDER	4.00 m
MISTO CEMENTATO	4.00 m

SEZIONE N. : 26  
 QT. PROGETTO : 362.094  
 DIST. PROG. : 415.51  
 DIST. PREC. : 18.02  
 DIST. SUCC. : 6.86

SCALA 1:200

QT. RIF. 355.000



QUOTE TERRENO	363.00	363.00	363.05	363.66	363.85	364.00	364.17	364.42	364.70
DIST. PARZIALI TERRENO	1.15	0.83	5.86	3.44	2.55	1.76	2.13	1.74	
QUOTE PROGETTO	356.85	356.85	358.84	358.84	361.92	361.74	361.78	361.84	361.79
DIST. PARZIALI PROGETTO	0.77	2.19	1.26	4.67	0.41	1.50	1.50	0.50	1.42





SCAVI E BONIFICHE SS121_lotto 2A	
STERRO	15.55 mq
BONIFICA	8.92 mq

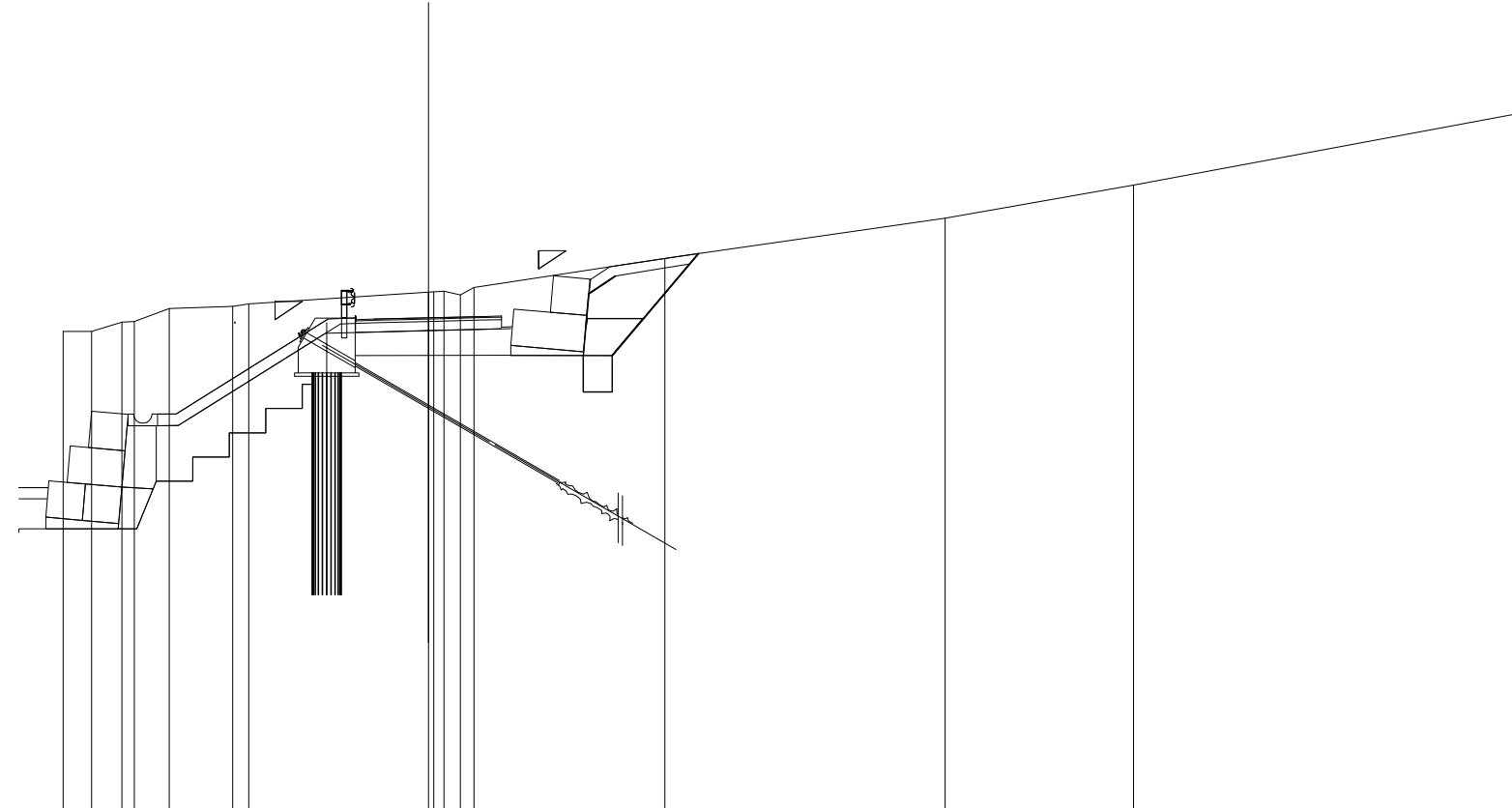
RILEVATI SS121_lotto 2A	
RILEVATO DI BONIFICA	8.87 mq
TERRENO VEGETALE	10.09 m

SOVRASTRUTTURA SS121_lotto 2A	
USURA	4.00 m
BINDER	4.00 m
MISTO CEMENTATO	4.00 m

SEZIONE N. : 26. B-I. G.  
 QT. PROGETTO : 361.373  
 DIST. PROG. : 432.38  
 DIST. PREC. : 10.02  
 DIST. SUCC. : 3.19

SCALA 1:200

QT. RIF. 347.943



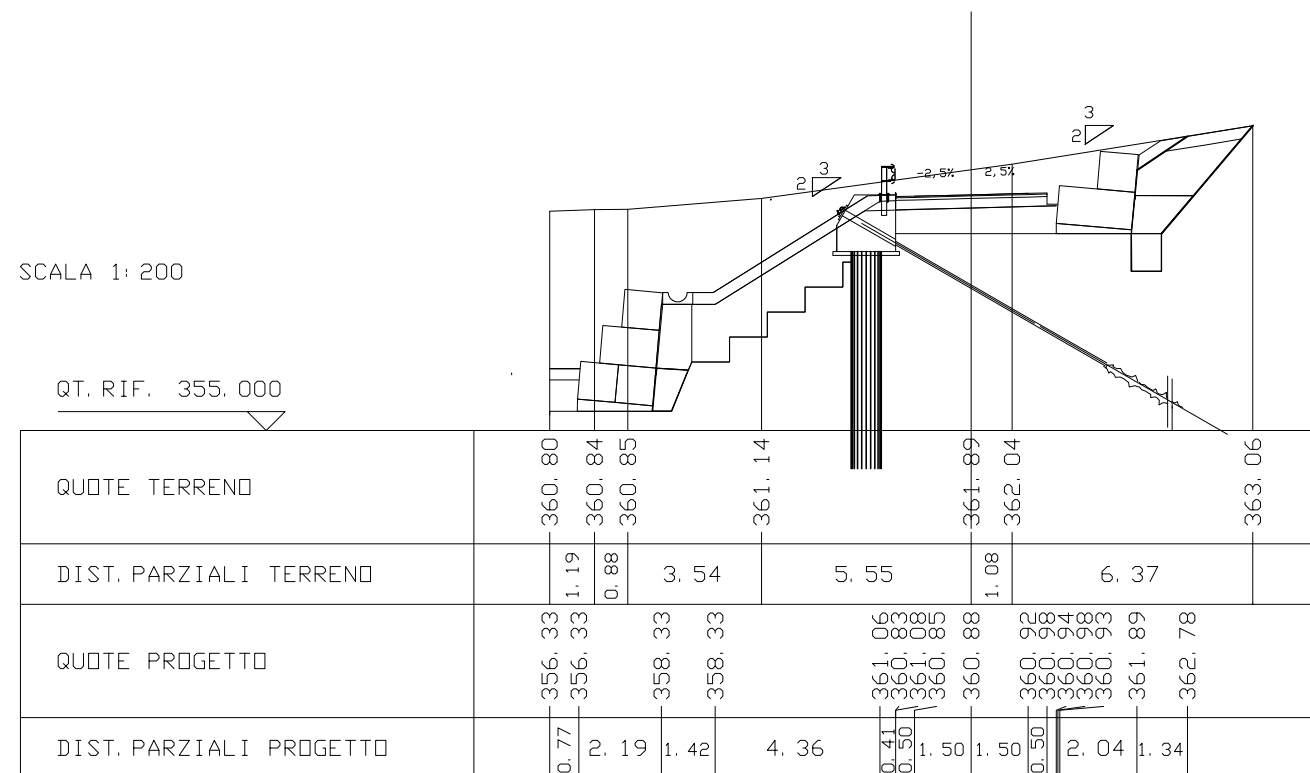
QUOTE TERRENO		361.00	361.00	361.26	361.63	361.68	361.75	362.07	362.08	362.10	362.20	363.00	364.09	365.00	367.00
DIST. PARZIALI TERRENO		0.78	0.83	0.34	0.96	1.74	0.44	4.92	0.45	0.37	0.37	5.23	7.67	5.16	10.70
QUOTE PROGETTO		356.42	356.42	358.42	358.42	361.06	361.06	361.06	361.06	361.06	361.06	362.02	362.02	362.02	362.51
DIST. PARZIALI PROGETTO		0.77	2.99	0.60	4.44	0.41	0.50	1.50	1.50	0.50	2.04	0.74			

SCAVI E BONIFICHE SS121_lotto 2A	
STERRO	13.30 mq
BONIFICA	8.83 mq

RILEVATI SS121_lotto 2A	
RILEVATO DI BONIFICA	8.83 mq
TERRENO VEGETALE	10.08 m

SOVRASTRUTTURA SS121_lotto 2A	
USURA	4.00 m
BINDER	4.00 m
MISTO CEMENTATO	4.00 m

SEZIONE N. : 27  
 QT. PROGETTO : 361.233  
 DIST. PROG. : 435.57  
 DIST. PREC. : 3.19  
 DIST. SUCC. : 20.05



SCAVI E BONIFICHE SS121_lotto 2A	
STERRO	13.35 mq
BONIFICA	9.65 mq

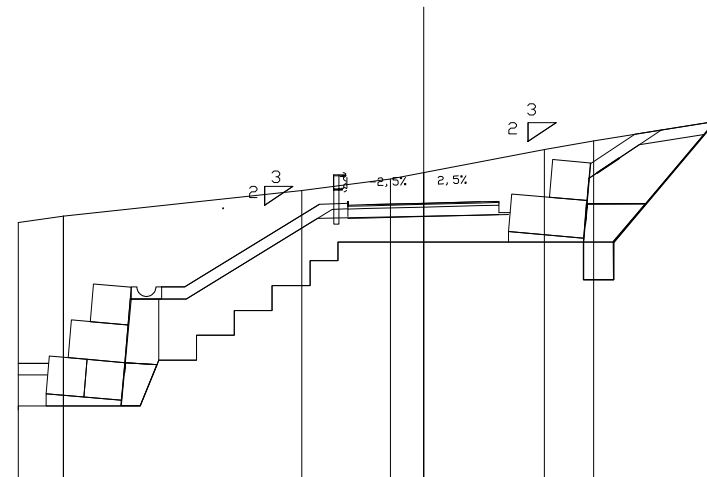
RILEVATI SS121_lotto 2A	
RILEVATO DI BONIFICA	9.70 mq
TERRENO VEGETALE	9.93 m

SOVRASTRUTTURA SS121_lotto 2A	
USURA	4.00 m
BINDER	4.00 m
MISTO CEMENTATO	4.00 m

SEZIONE N. : 28  
 QT. PROGETTO : 360.357  
 DIST. PROG. : 455.63  
 DIST. PREC. : 20.05  
 DIST. SUCC. : 20.02

SCALA 1:200

QT. RIF. 353.000



QUOTE TERRENO	359.84	360.02	360.02	360.70	361.00	361.17	361.77	362.01	362.52
DIST. PARZIALI TERRENO	1.19	6.31	2.35	0.88	3.19	1.30	3.22		
QUOTE PROGETTO	355.82	355.82	357.82	357.82	360.19	360.01	360.21	359.96	360.01
DIST. PARZIALI PROGETTO	0.77	2.19	1.49	3.86	0.41	0.50	1.51	1.49	0.50

SCAVI E BONIFICHE SS121_lotto 2A	
STERRO	13.58 mq
BONIFICA	8.55 mq

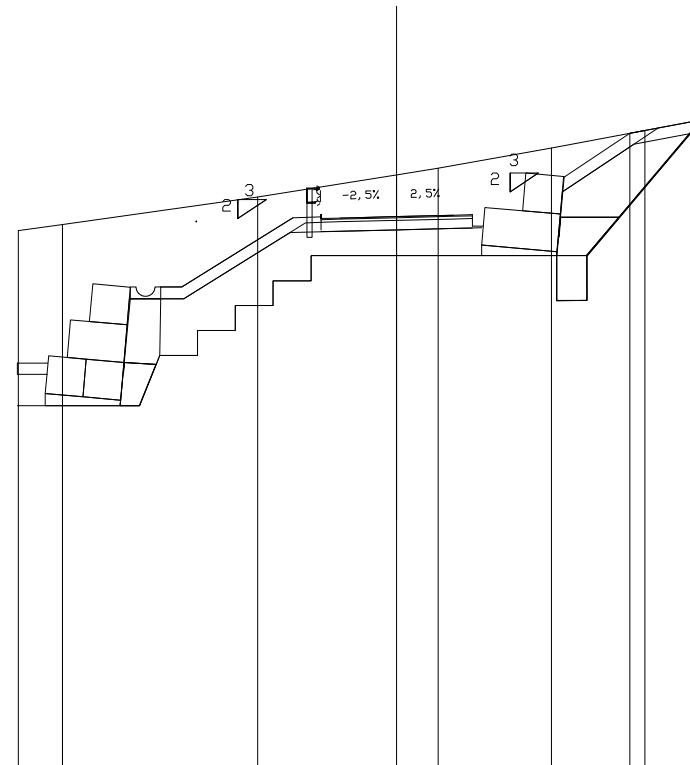
RILEVATI SS121_lotto 2A	
RILEVATO DI BONIFICA	8.53 mq
TERRENO VEGETALE	9.61 m

SOVRASTRUTTURA SS121_lotto 2A	
USURA	4.00 m
BINDER	4.00 m
MISTO CEMENTATO	4.00 m

SEZIONE N. : 29  
 QT. PROGETTO : 359.483  
 DIST. PROG. : 475.65  
 DIST. PREC. : 20.02  
 DIST. SUCC. : 19.49

SCALA 1: 200

QT. RIF. 344.965



QUOTE TERRENO	359.11	359.27	360.00	360.59	360.76	361.30	361.69	361.76	362.05
DIST. PARZIALI TERRENO	1.16	5.17	3.68	1.10	2.99	2.07	0.40	1.54	
QUOTE PROGETTO	359.30 355.60 355.31 355.31	357.31	357.31	359.13 359.08 359.23 359.13	359.17	359.22 359.22 359.18	360.14	361.83	
DIST. PARZIALI PROGETTO	0.77 0.39 1.77	1.44	3.22	0.41 0.50 1.50	1.50	0.50 2.04	2.54		

SCAVI E BONIFICHE SS121_lotto 2A	
STERRO	14.29 mq
BONIFICA	8.75 mq

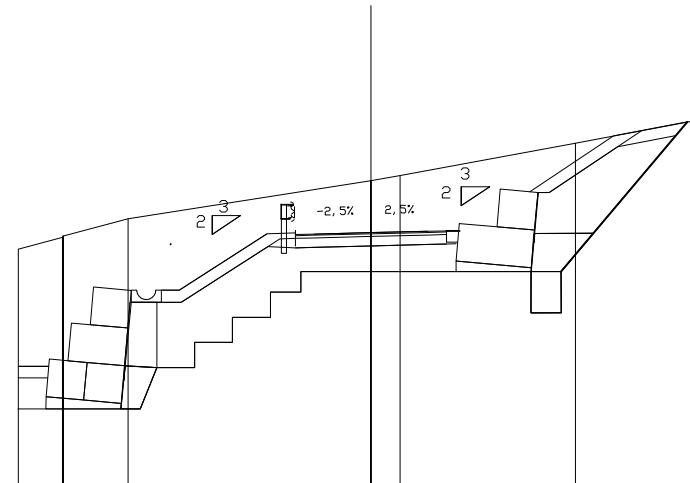
RILEVATI SS121_lotto 2A	
RILEVATO DI BONIFICA	8.75 mq
TERRENO VEGETALE	9.44 m

SOVRASTRUTTURA SS121_lotto 2A	
USURA	4.00 m
BINDER	4.00 m
MISTO CEMENTATO	4.00 m

SEZIONE N. : 29. A  
 QT. PROGETTO : 358.632  
 DIST. PROG. : 495.14  
 DIST. PREC. : 19.49  
 DIST. SUCC. : 12.22

SCALA 1:200

QT. RIF. 352.000



QUOTE TERRENO	358.19	358.51	358.54	359.00	360.01	360.14	361.00	361.64
DIST. PARZIALI TERRENO	1.17	1.72	6.43	0.78	4.63	3.36		
QUOTE PROGETTO	354.79	354.79	356.79	356.79	358.46	358.24	358.33	359.70
DIST. PARZIALI PROGETTO	0.77	2.21	0.68	0.64	2.61	0.41	1.50	1.50

SCAVI E BONIFICHE SS121_lotto 2A	
STERRO	11.16 mq
BONIFICA	8.12 mq

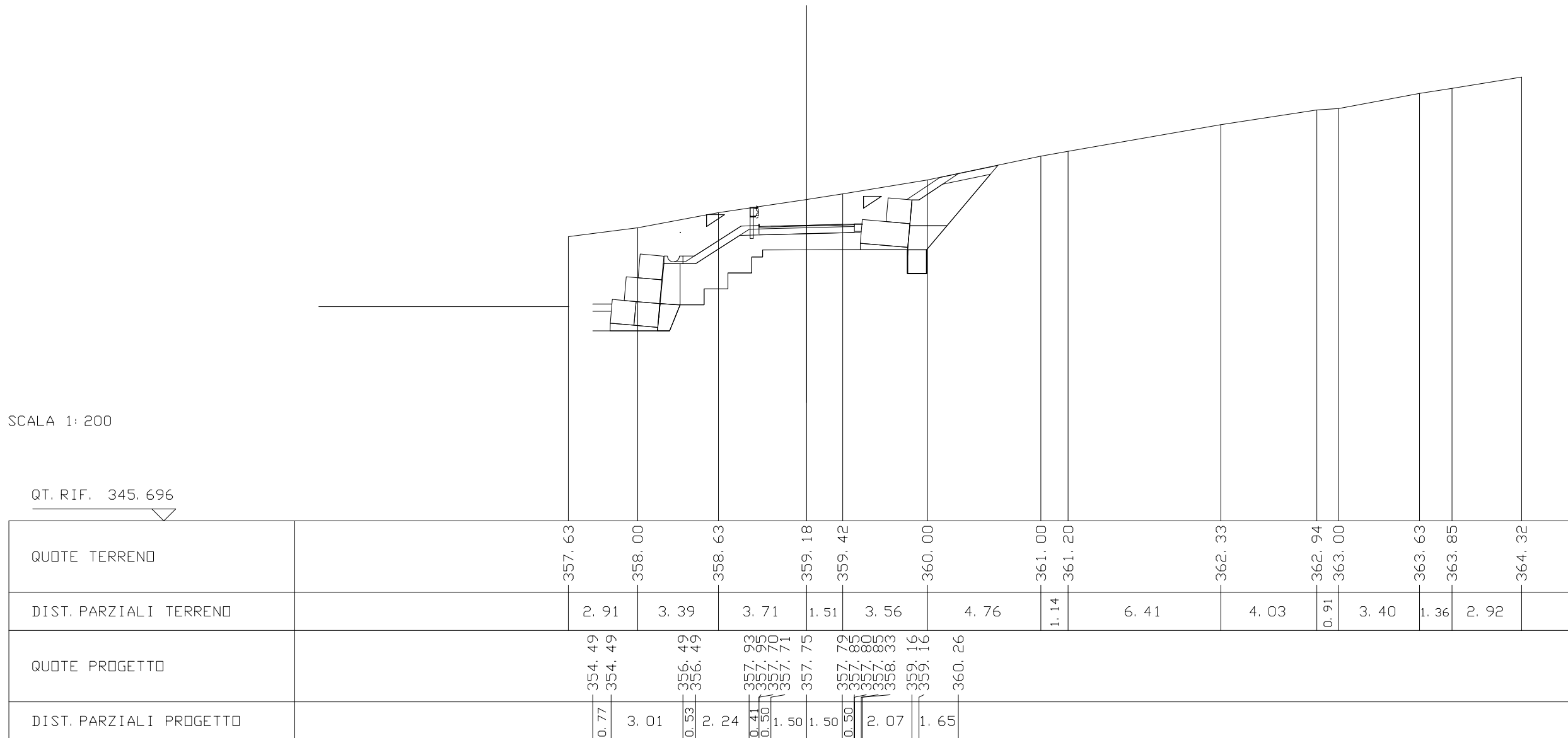
RILEVATI SS121_lotto 2A	
RILEVATO DI BONIFICA	8.10 mq
TERRENO VEGETALE	8.93 m

SOVRASTRUTTURA SS121_lotto 2A	
USURA	4.00 m
BINDER	4.00 m
MISTO CEMENTATO	4.00 m

SEZIONE N. : 29. B-F. G.  
 QT. PROGETTO : 358.098  
 DIST. PROG. : 507.36  
 DIST. PREC. : 12.22  
 DIST. SUCC. : 8.07

SCALA 1:200

QT. RIF. 345.696



SCAVI E BONIFICHE SS121_lotto 2A	
STERRO	12.85 mq
BONIFICA	7.99 mq

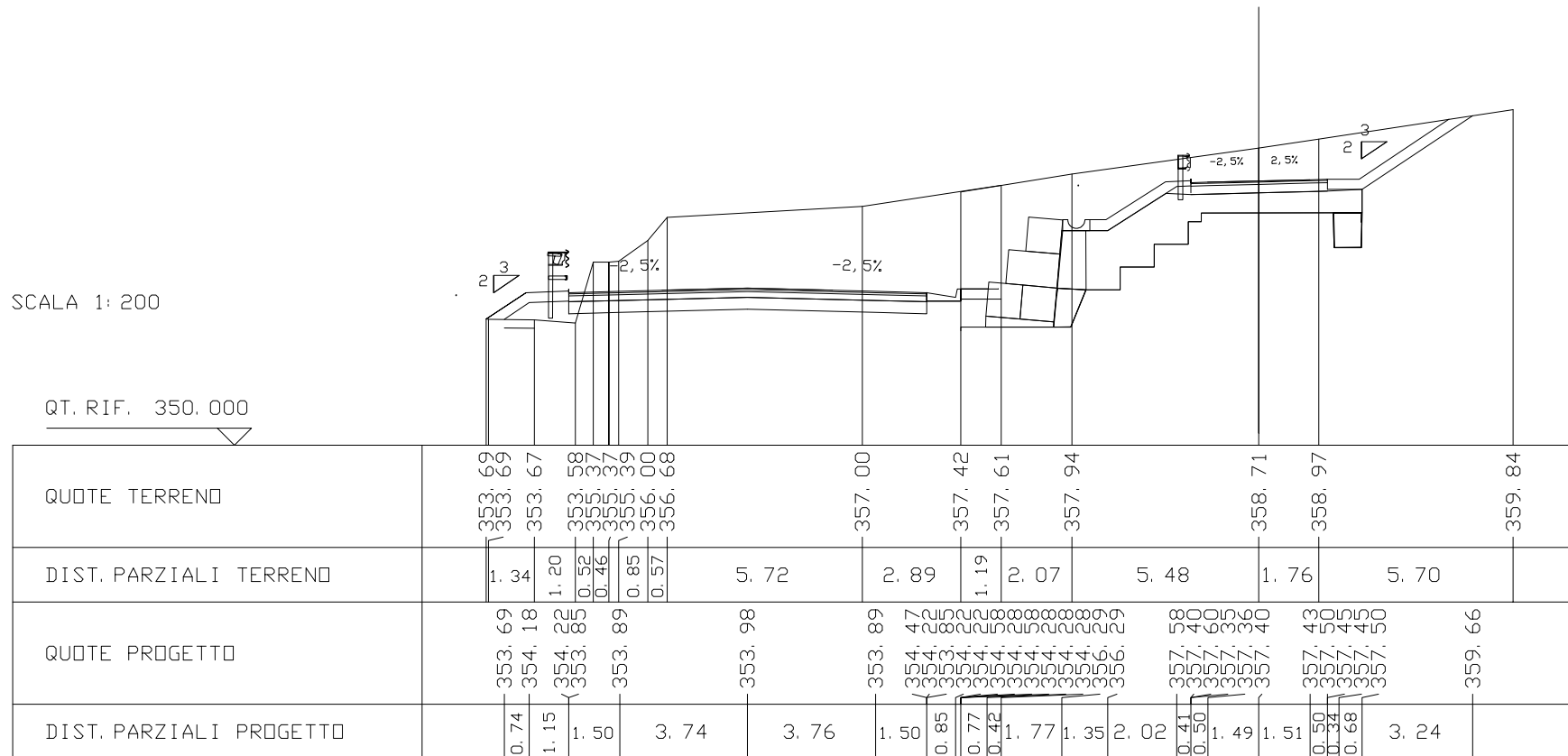
RILEVATI SS121_lotto 2A	
RILEVATO DI BONIFICA	7.99 mq
TERRENO VEGETALE	11.95 m

SOVRASTRUTTURA SS121_lotto 2A	
USURA	4.00 m
BINDER	4.00 m
MISTO CEMENTATO	4.00 m

SEZIONE N. : 30  
 QT. PROGETTO : 357.745  
 DIST. PROG. : 515.43  
 DIST. PREC. : 8.07  
 DIST. SUCC. : 5.93

SCALA 1:200

QT. RIF. 350.000



SCAVI E BONIFICHE SS121_lotto 2A	
STERRO	11.32 mq
BONIFICA	7.85 mq

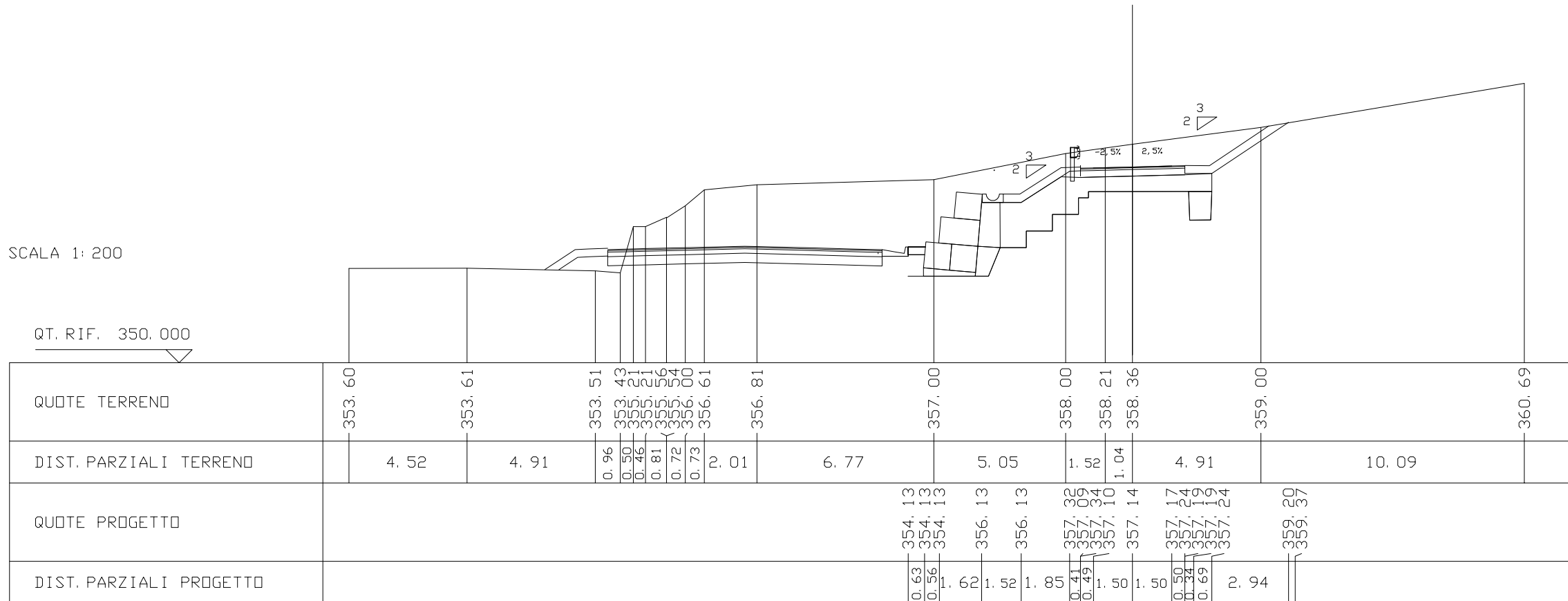
RILEVATI SS121_lotto 2A	
RILEVATO DI BONIFICA	7.85 mq
TERRENO VEGETALE	7.59 m

SOVRASTRUTTURA SS121_lotto 2A	
USURA	4.00 m
BINDER	4.00 m
MISTO CEMENTATO	4.00 m

SEZIONE N. : 30. A  
 QT. PROGETTO : 357.486  
 DIST. PROG. : 521.36  
 DIST. PREC. : 5.93  
 DIST. SUCC. : 13.97

SCALA 1:200

QT. RIF. 350.000





SCAVI E BONIFICHE SS121_lotto 2A	
STERRO	8.59 mq
BONIFICA	10.98 mq

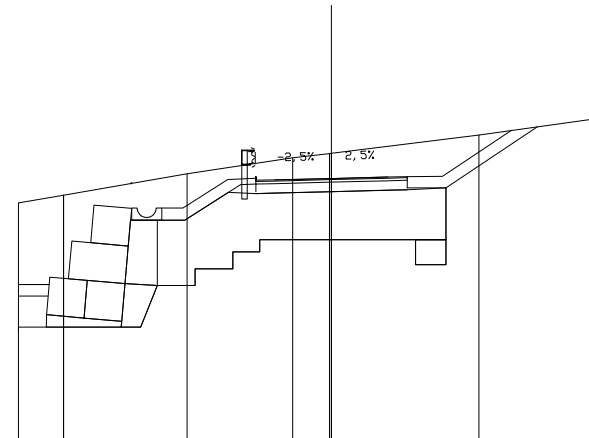
RILEVATI SS121_lotto 2A	
RILEVATO DI BONIFICA	10.98 mq
TERRENO VEGETALE	6.64 m

SOVRASTRUTTURA SS121_lotto 2A	
USURA	4.00 m
BINDER	4.00 m
MISTO CEMENTATO	4.00 m

SEZIONE N. : 31  
 QT. PROGETTO : 356.876  
 DIST. PROG. : 535.33  
 DIST. PREC. : 13.97  
 DIST. SUCC. : 10.07

SCALA 1:200

QT. RIF. 350.000



QUOTE TERRENO	356.23	356.44	357.00	357.43	357.54	358.03	358.46
DIST. PARZIALI TERRENO	1.19	3.27	2.80	0.97	3.91	3.09	
QUOTE PROGETTO	353.77	353.77	355.77	355.77	356.71	356.48	356.25
DIST. PARZIALI PROGETTO	0.77	2.22	1.41	1.47	0.41	1.49	1.51



SCAVI E BONIFICHE SS121_lotto 2A	
STERRO	10.50 mq
BONIFICA	13.58 mq

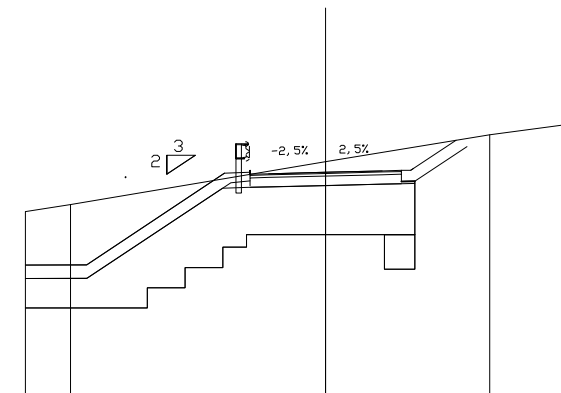
RILEVATI SS121_lotto 2A	
RILEVATO DI BONIFICA	13.57 mq
TERRENO VEGETALE	8.37 m

SOVRASTRUTTURA SS121_lotto 2A	
USURA	4.00 m
BINDER	4.00 m
MISTO CEMENTATO	4.00 m

SEZIONE N. : 32  
 QT. PROGETTO : 356.007  
 DIST. PROG. : 555.23  
 DIST. PREC. : 9.83  
 DIST. SUCC. : 12.51

SCALA 1:200

QT. RIF. 350.000



QUOTE TERRENO	354.96	355.15		356.29	357.00	357.28
DIST. PARZIALI TERRENO	1.19	6.75		4.34	2.10	
QUOTE PROGETTO	353.20	353.20	355.73	355.66	355.69	355.69
DIST. PARZIALI PROGETTO	1.61	3.82	0.51	1.49	1.51	1.38



SCAVI E BONIFICHE SS121_lotto 2A	
STERRO	8.89 mq
BONIFICA	13.69 mq

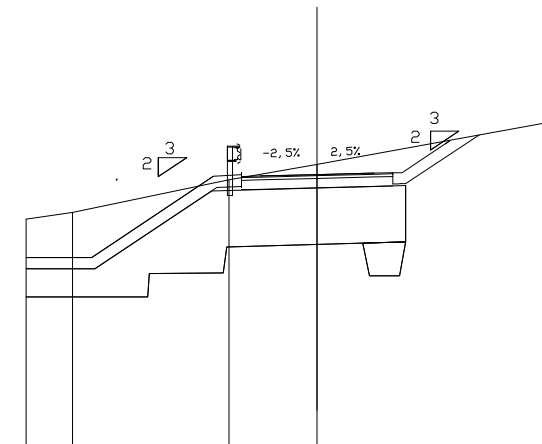
RILEVATI SS121_lotto 2A	
RILEVATO DI BONIFICA	13.69 mq
TERRENO VEGETALE	8.28 m

SOVRASTRUTTURA SS121_lotto 2A	
USURA	4.00 m
BINDER	4.00 m
MISTO CEMENTATO	4.00 m

SEZIONE N. : 33  
 QT. PROGETTO : 355.137  
 DIST. PROG. : 575.16  
 DIST. PREC. : 7.42  
 DIST. SUCC. : 10.39

SCALA 1:200

QT. RIF. 348.000



QUOTE TERRENO	353.96	354.14	355.00	355.41	356.56
DIST. PARZIALI TERRENO	1.24	4.14	2.33	6.34	
QUOTE PROGETTO	352.64	352.64	353.63	354.80	354.79
DIST. PARZIALI PROGETTO	1.83	1.71	1.52	1.50	1.95

SCAVI E BONIFICHE SS121_lotto 2A	
STERRO	9.25 mq
BONIFICA	13.72 mq

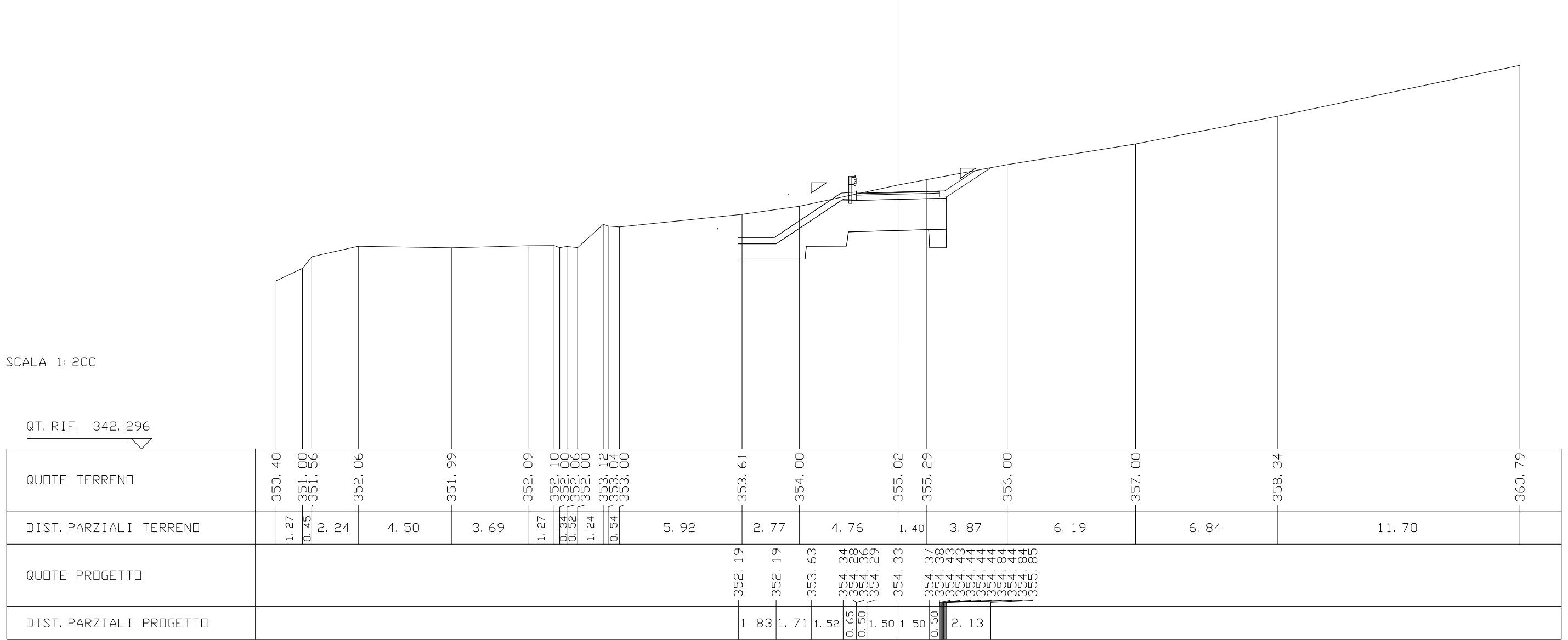
RILEVATI SS121_lotto 2A	
RILEVATO DI BONIFICA	13.71 mq
TERRENO VEGETALE	8.38 m

SOVRASTRUTTURA SS121_lotto 2A	
USURA	4.00 m
BINDER	4.00 m
MISTO CEMENTATO	4.00 m

SEZIONE N. : 33. A  
 QT. PROGETTO : 354.683  
 DIST. PROG. : 585.55  
 DIST. PREC. : 10.39  
 DIST. SUCC. : 9.59

SCALA 1:200

QT. RIF. 342.296



SCAVI E BONIFICHE SS121_lotto 2A	
STERRO	7.51 mq
BONIFICA	2.32 mq

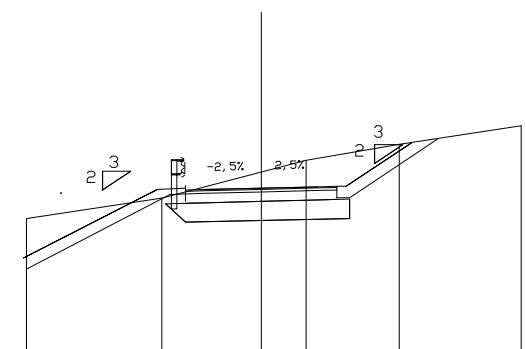
RILEVATI SS121_lotto 2A	
RILEVATO DI BONIFICA	2.32 mq
TERRENO VEGETALE	7.06 m

SOVRASTRUTTURA SS121_lotto 2A	
USURA	4.00 m
BINDER	4.00 m
MISTO CEMENTATO	4.00 m

SEZIONE N. : 34  
 QT. PROGETTO : 354.264  
 DIST. PROG. : 595.14  
 DIST. PREC. : 9.59  
 DIST. SUCC. : 0.01

SCALA 1: 200

QT. RIF. 350.000



QUOTE TERRENO	353.46	354.00	354.69	355.00	355.42	355.91
DIST. PARZIALI TERRENO		3.59	2.63	1.19	2.46	3.23
QUOTE PROGETTO	352.12	354.10	354.11	353.91	353.95	354.58
DIST. PARZIALI PROGETTO		3.80	0.41	1.50	1.50	2.34

SCAVI E BONIFICHE SS121_lotto 2A	
STERRO	7.51 mq
BONIFICA	2.32 mq
SCAVO TRINCEA DRENANTE	0.55 mq

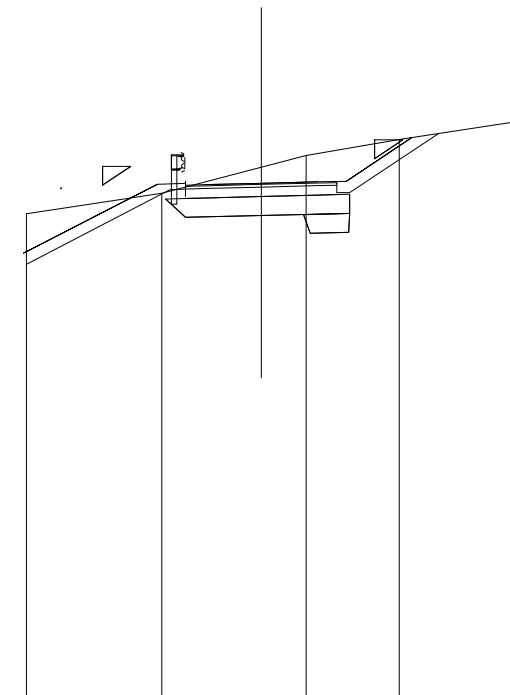
RILEVATI SS121_lotto 2A	
RILEVATO DI BONIFICA	2.32 mq
MATERIALE DRENANTE TRINCEE	0.55 mq
TNT	3.83 m
TERRENO VEGETALE	7.06 m

SOVRASTRUTTURA SS121_lotto 2A	
USURA	4.00 m
BINDER	4.00 m
MISTO CEMENTATO	4.00 m

SEZIONE N. : 34bis  
 QT. PROGETTO : 354.264  
 DIST. PROG. : 595.15  
 DIST. PREC. : 0.01  
 DIST. SUCC. : 19.96

SCALA 1:200

QT. RIF. 340.717



QUOTE TERRENO	353.46	354.00	354.69	355.00	355.42	355.91
DIST. PARZIALI TERRENO		3.59	2.63	1.19	2.46	3.23
QUOTE PROGETTO	352.12	354.10	353.88	353.91	354.58	355.58
DIST. PARZIALI PROGETTO		3.80	0.41	1.50	1.50	2.34



SCAVI E BONIFICHE SS121_lotto 2A	
STERRO	10.12 mq
BONIFICA	2.64 mq
SCAVO TRINCEA DRENANTE	0.55 mq

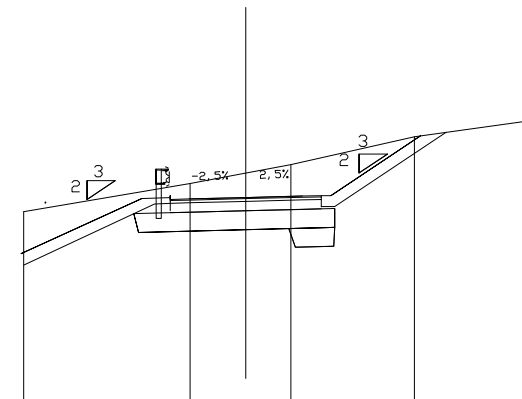
RILEVATI SS121_lotto 2A	
RILEVATO DI BONIFICA	2.64 mq
MATERIALE DRENANTE TRINCEE	0.55 mq
TNT	3.77 m
TERRENO VEGETALE	7.36 m

SOVRASTRUTTURA SS121_lotto 2A	
USURA	4.00 m
BINDER	4.00 m
MISTO CEMENTATO	4.00 m

SEZIONE N. : 35  
 QT. PROGETTO : 353.392  
 DIST. PROG. : 615.11  
 DIST. PREC. : 19.96  
 DIST. SUCC. : 19.97

SCALA 1:200

QT. RIF. 348.000



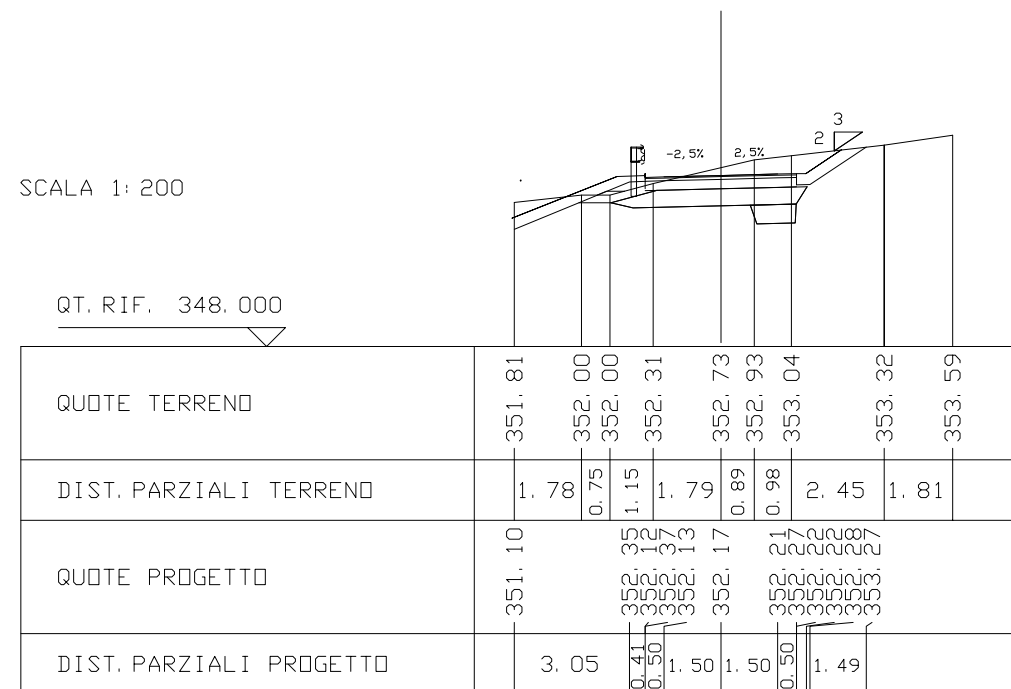
QUOTE TERRENO	353.02		353.77	354.04	354.26	355.00	355.42
DIST. PARZIALI TERRENO		4.40	1.48	1.19	3.27	3.05	
QUOTE PROGETTO	351.61	353.00	353.04	353.04	353.04	355.12	
DIST. PARZIALI PROGETTO		3.46	1.50	1.50	2.95		

SCAVI E BONIFICHE SS121_lotto 2A	
STERRO	3.35 mq
SCOTICO	2.02 m
BONIFICA	2.05 mq
SCAVO TRINCEA DRENANTE	0.55 mq

RILEVATI SS121_lotto 2A	
RILEVATO	0.04 mq
RILEVATO DI BONIFICA	2.06 mq
MATERIALE DRENANTE TRINCEE	0.55 mq
TNT	3.68 m
TERRENO VEGETALE	5.12 m

SOVRASTRUTTURA SS121_lotto 2A	
USURA	4.00 m
BINDER	4.00 m
MISTO CEMENTATO	4.00 m

SEZIONE N. : 36  
 QT. PROGETTO : 352.520  
 DIST. PROG. : 635.08  
 DIST. PREC. : 19.97  
 DIST. SUCC. : 1.48

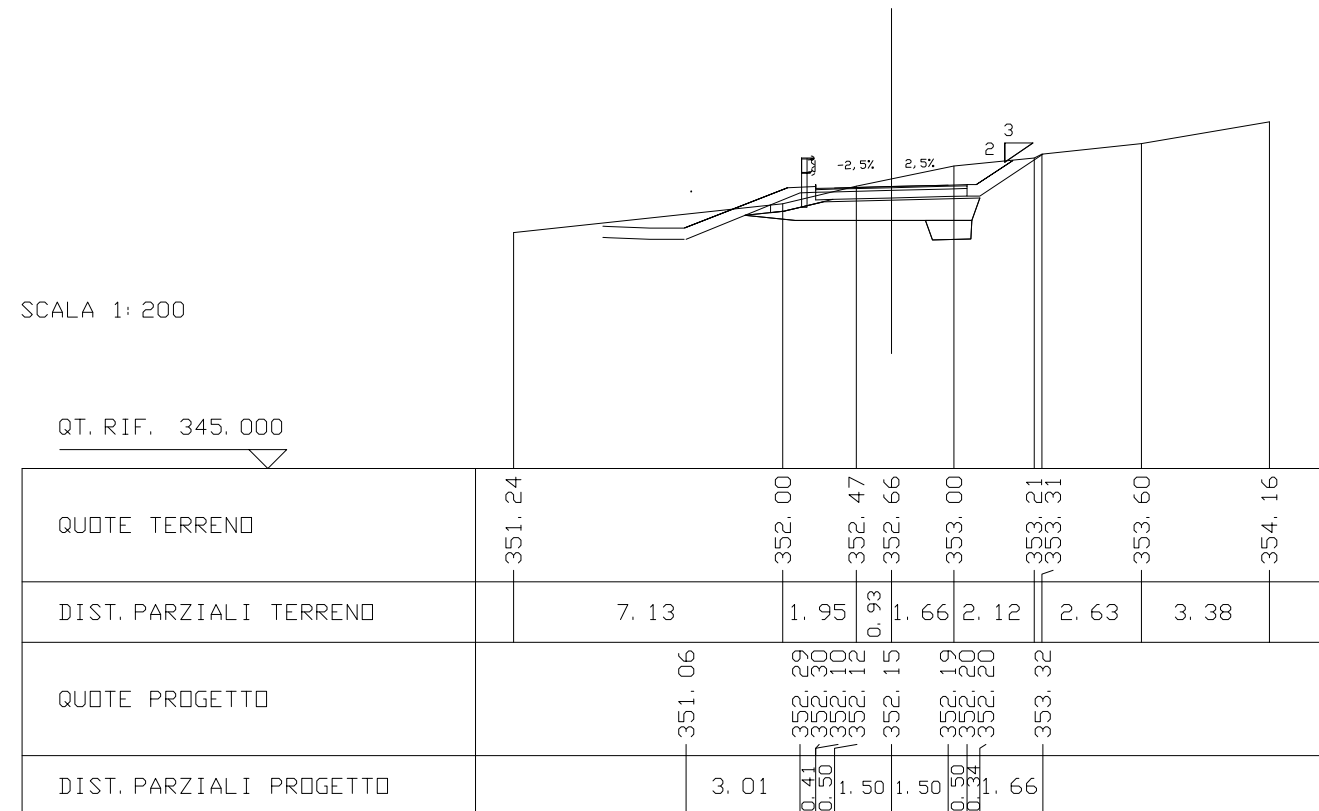


SCAVI E BONIFICHE SS121_lotto 2A	
STERRO	3.53 mq
SCOTICO	1.11 m
BONIFICA	2.67 mq
SCAVO TRINCEA DRENANTE	0.57 mq

RILEVATI SS121_lotto 2A	
RILEVATO DI BONIFICA	2.67 mq
MATERIALE DRENANTE TRINCEE	0.57 mq
TNT	3.75 m
TERRENO VEGETALE	5.09 m

SOVRASTRUTTURA SS121_lotto 2A	
USURA	4.00 m
BINDER	4.00 m
MISTO CEMENTATO	4.00 m

SEZIONE N. : 36. A  
 QT. PROGETTO : 352.455  
 DIST. PROG. : 636.57  
 DIST. PREC. : 1.48  
 DIST. SUCC. : 18.42

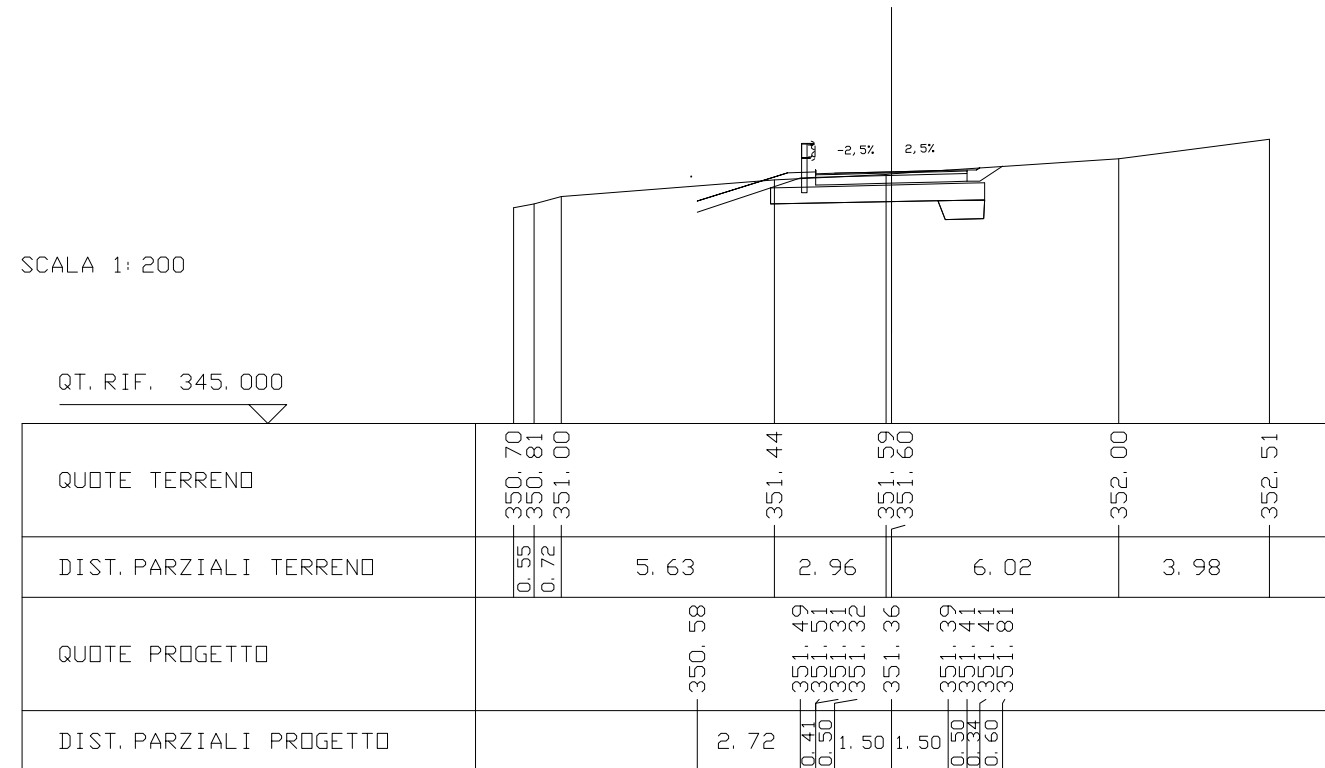


SCAVI E BONIFICHE SS121_lotto 2A	
STERRO	2.19 mq
BONIFICA	2.47 mq
SCAVO TRINCEA DRENANTE	0.57 mq

RILEVATI SS121_lotto 2A	
RILEVATO DI BONIFICA	2.47 mq
MATERIALE DRENANTE TRINCEE	0.57 mq
TNT	3.75 m
TERRENO VEGETALE	3.60 m

SOVRASTRUTTURA SS121_lotto 2A	
USURA	4.00 m
BINDER	4.00 m
MISTO CEMENTATO	4.00 m

SEZIONE N. : 37  
 QT. PROGETTO : 351.656  
 DIST. PROG. : 654.98  
 DIST. PREC. : 18.42  
 DIST. SUCC. : 19.89

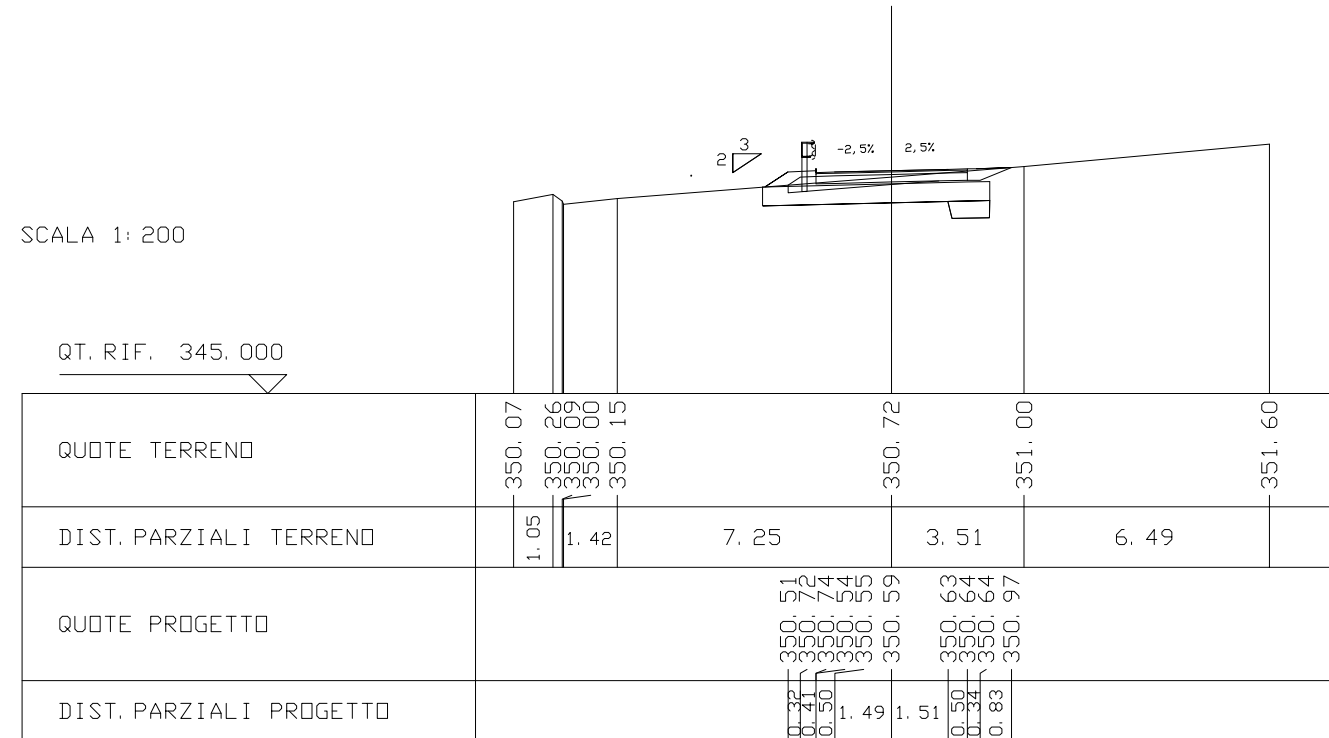


SCAVI E BONIFICHE SS121_lotto 2A	
STERRO	1.05 mq
BONIFICA	3.00 mq
SCAVO TRINCEA DRENANTE	0.47 mq

RILEVATI SS121_lotto 2A	
RILEVATO DI BONIFICA	2.99 mq
MATERIALE DRENANTE TRINCEE	0.47 mq
TNT	3.48 m
TERRENO VEGETALE	2.64 m

SOVRASTRUTTURA SS121_lotto 2A	
USURA	4.00 m
BINDER	4.00 m
MISTO CEMENTATO	4.00 m

SEZIONE N. : 38  
 QT. PROGETTO : 350.890  
 DIST. PROG. : 674.88  
 DIST. PREC. : 19.89  
 DIST. SUCC. : 8.63



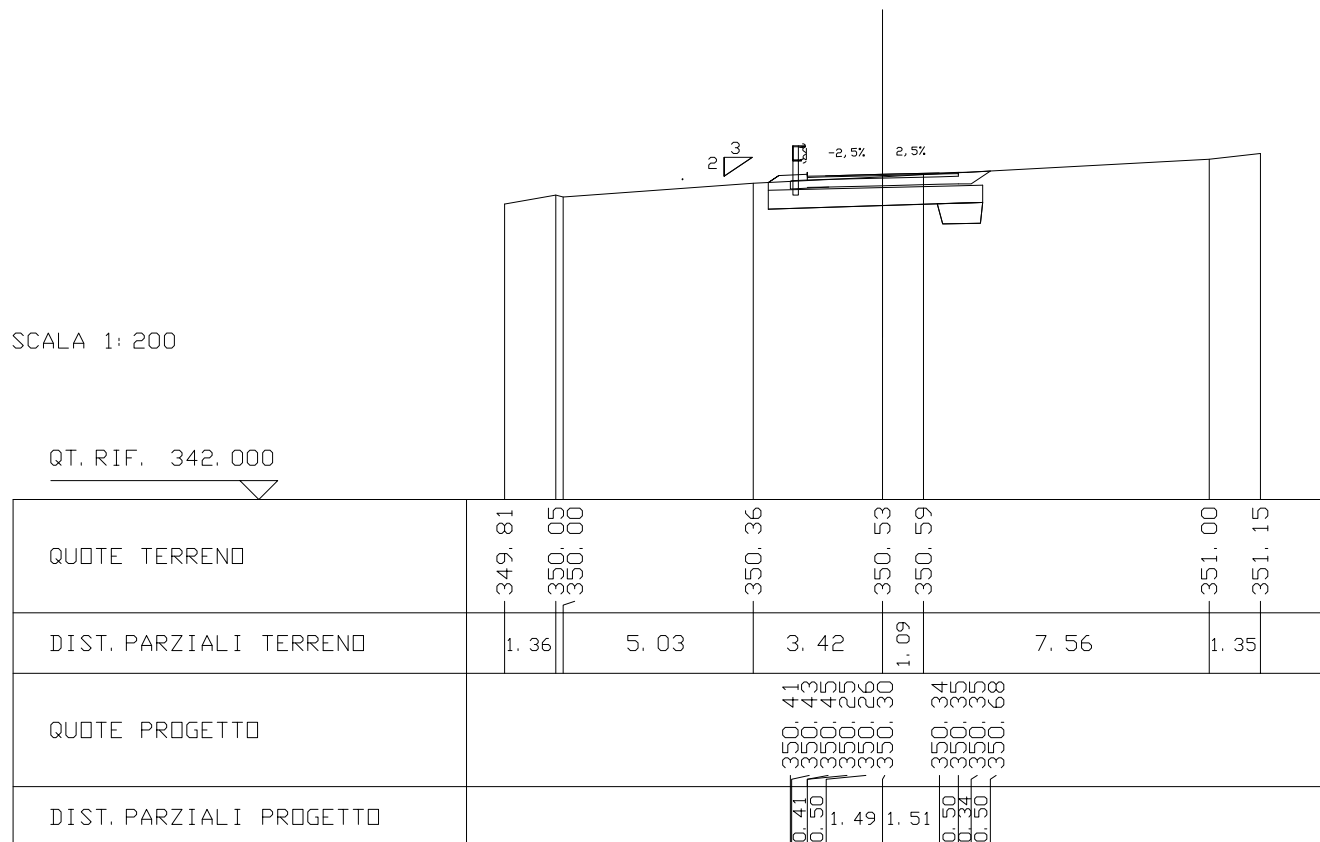
SCAVI E BONIFICHE SS121_lotto 2A	
STERRO	1.62 mq
BONIFICA	2.72 mq
SCAVO TRINCEA DRENANTE	0.60 mq

RILEVATI SS121_lotto 2A	
RILEVATO DI BONIFICA	2.72 mq
MATERIALE DRENANTE TRINCEE	0.60 mq
TNT	3.76 m
TERRENO VEGETALE	1.93 m

SOVRASTRUTTURA SS121_lotto 2A	
USURA	4.00 m
BINDER	4.00 m
MISTO CEMENTATO	4.00 m

SEZIONE N. : 38. A  
 QT. PROGETTO : 350.599  
 DIST. PROG. : 683.50  
 DIST. PREC. : 8.63  
 DIST. SUCC. : 11.27

SCALA 1:200

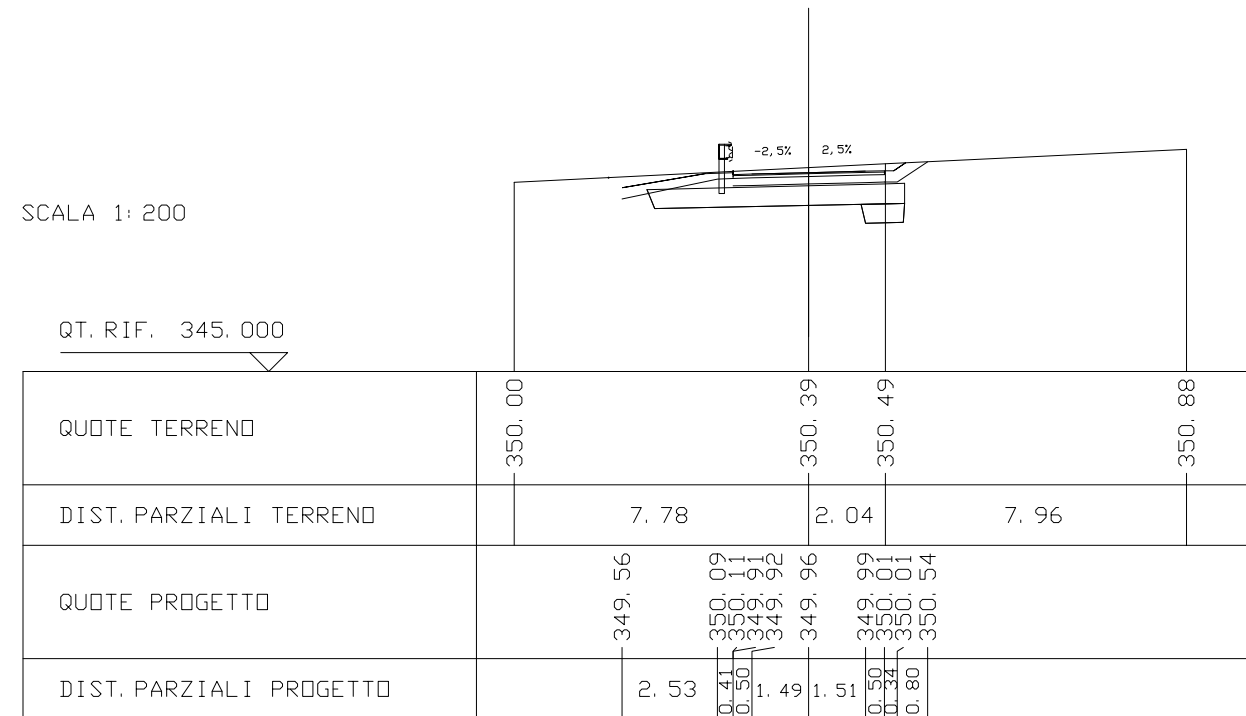


SCAVI E BONIFICHE SS121_lotto 2A	
STERRO	3.49 mq
BONIFICA	3.45 mq
SCAVO TRINCEA DRENANTE	0.54 mq

RILEVATI SS121_lotto 2A	
RILEVATO DI BONIFICA	3.45 mq
MATERIALE DRENANTE TRINCEE	0.54 mq
TNT	3.61 m
TERRENO VEGETALE	3.60 m

SOVRASTRUTTURA SS121_lotto 2A	
USURA	4.00 m
BINDER	4.00 m
MISTO CEMENTATO	4.00 m

SEZIONE N. : 39  
 QT. PROGETTO : 350.256  
 DIST. PROG. : 694.77  
 DIST. PREC. : 11.27  
 DIST. SUCC. : 19.89

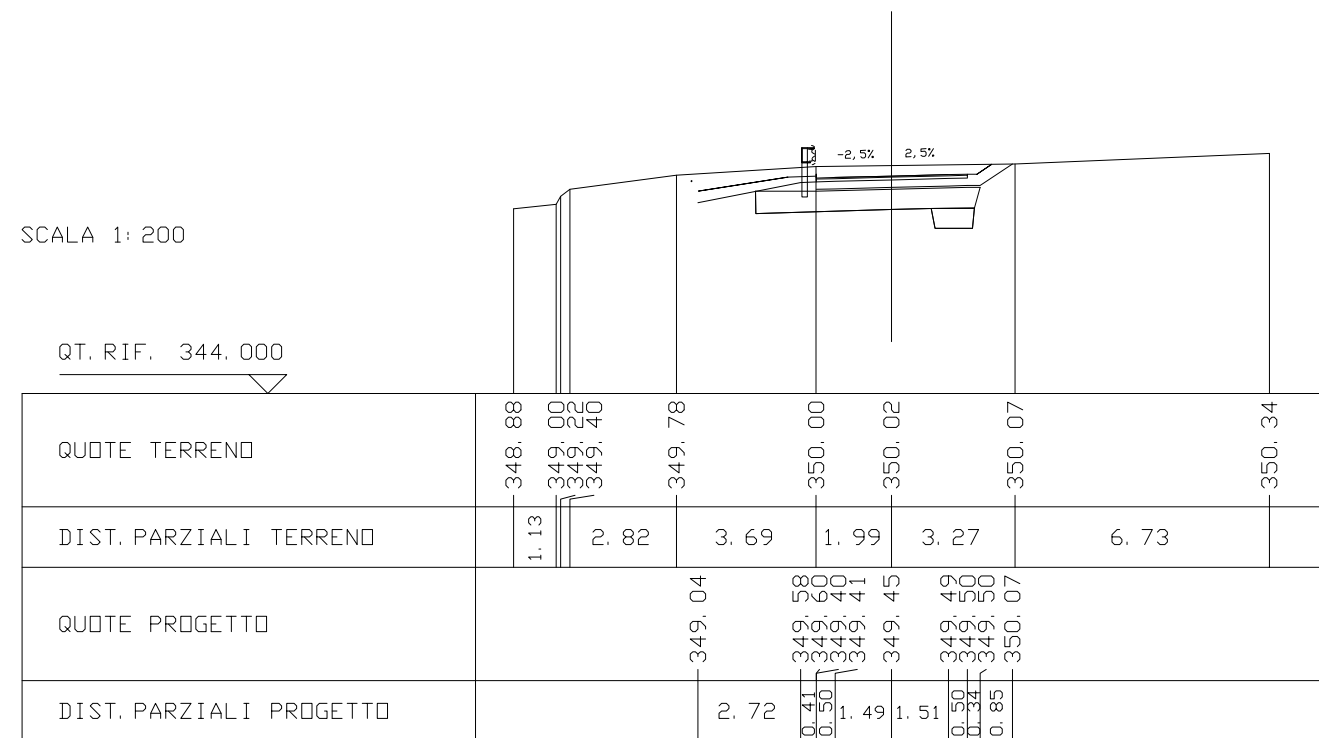


SCAVI E BONIFICHE SS121_lotto 2A	
STERRO	4.72 mq
BONIFICA	3.16 mq
SCAVO TRINCEA DRENANTE	0.56 mq

RILEVATI SS121_lotto 2A	
RILEVATO DI BONIFICA	3.20 mq
MATERIALE DRENANTE TRINCEE	0.56 mq
TNT	3.64 m
TERRENO VEGETALE	3.88 m

SOVRASTRUTTURA SS121_lotto 2A	
USURA	4.00 m
BINDER	4.00 m
MISTO CEMENTATO	4.00 m

SEZIONE N. : 40  
 QT. PROGETTO : 349.748  
 DIST. PROG. : 714.66  
 DIST. PREC. : 19.89  
 DIST. SUCC. : 7.33



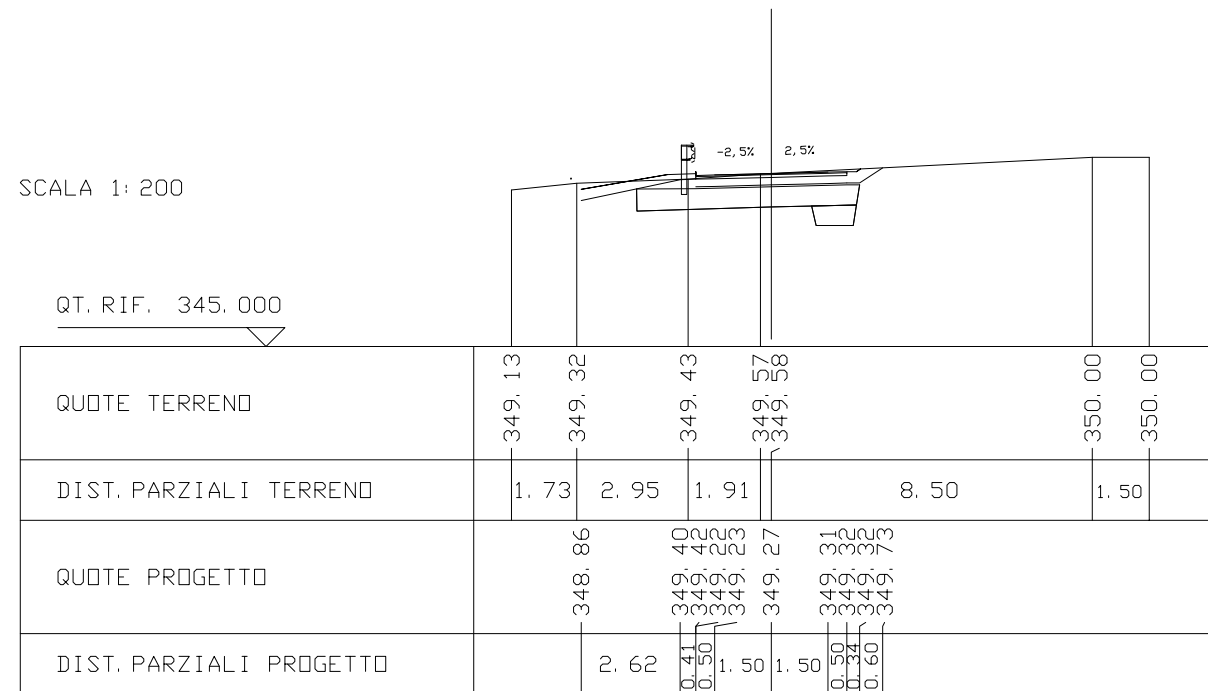


SCAVI E BONIFICHE SS121_lotto 2A	
STERRO	2.31 mq
BONIFICA	3.16 mq
SCAVO TRINCEA DRENANTE	0.57 mq

RILEVATI SS121_lotto 2A	
RILEVATO DI BONIFICA	3.16 mq
MATERIALE DRENANTE TRINCEE	0.57 mq
TNT	3.78 m
TERRENO VEGETALE	3.45 m

SOVRASTRUTTURA SS121_lotto 2A	
USURA	4.00 m
BINDER	4.00 m
MISTO CEMENTATO	4.00 m

SEZIONE N. : 41  
 QT. PROGETTO : 349.572  
 DIST. PROG. : 722.00  
 DIST. PREC. : 7.33  
 DIST. SUCC. : 8.44

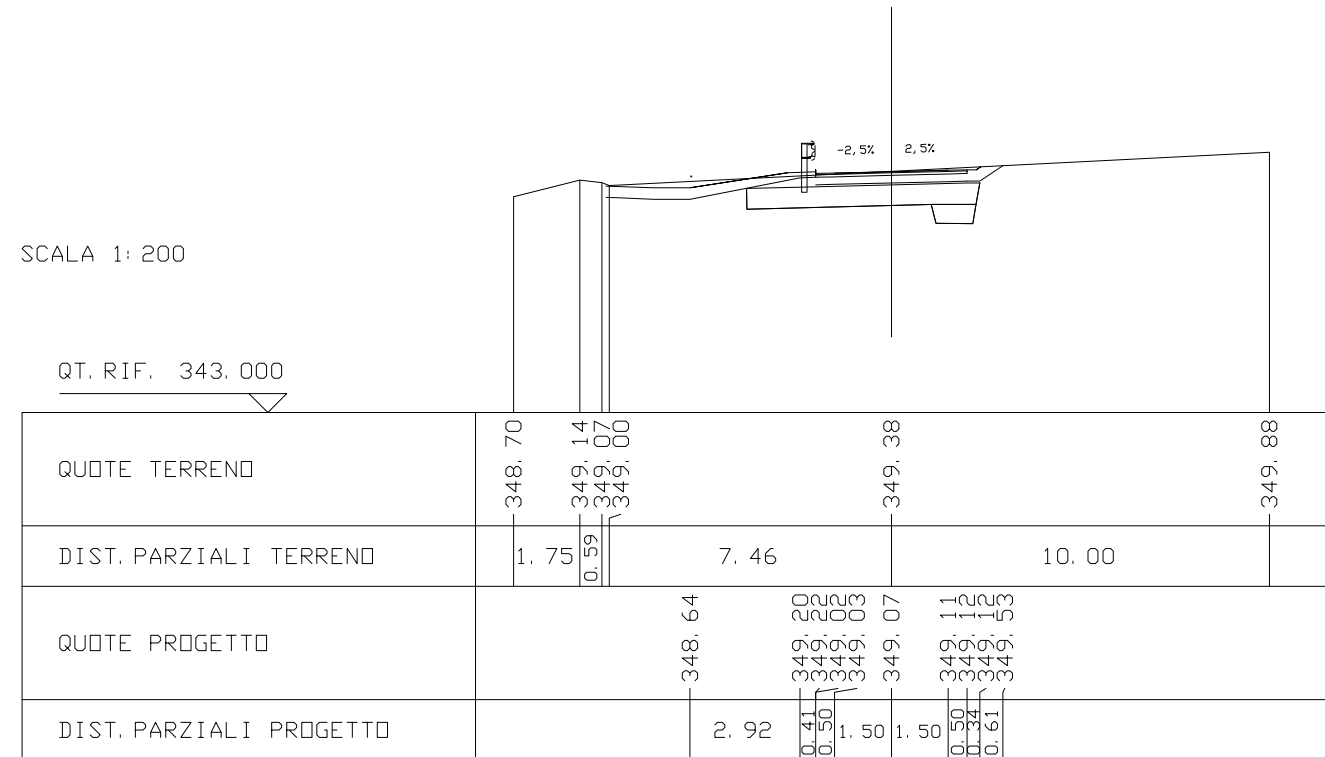


SCAVI E BONIFICHE SS121_lotto 2A	
STERRO	2.52 mq
BONIFICA	3.36 mq
SCAVO TRINCEA DRENANTE	0.54 mq

RILEVATI SS121_lotto 2A	
RILEVATO DI BONIFICA	3.36 mq
MATERIALE DRENANTE TRINCEE	0.54 mq
TNT	3.67 m
TERRENO VEGETALE	3.75 m

SOVRASTRUTTURA SS121_lotto 2A	
USURA	4.00 m
BINDER	4.00 m
MISTO CEMENTATO	4.00 m

SEZIONE N. : 41. A  
 QT. PROGETTO : 349.369  
 DIST. PROG. : 730.44  
 DIST. PREC. : 8.44  
 DIST. SUCC. : 4.13

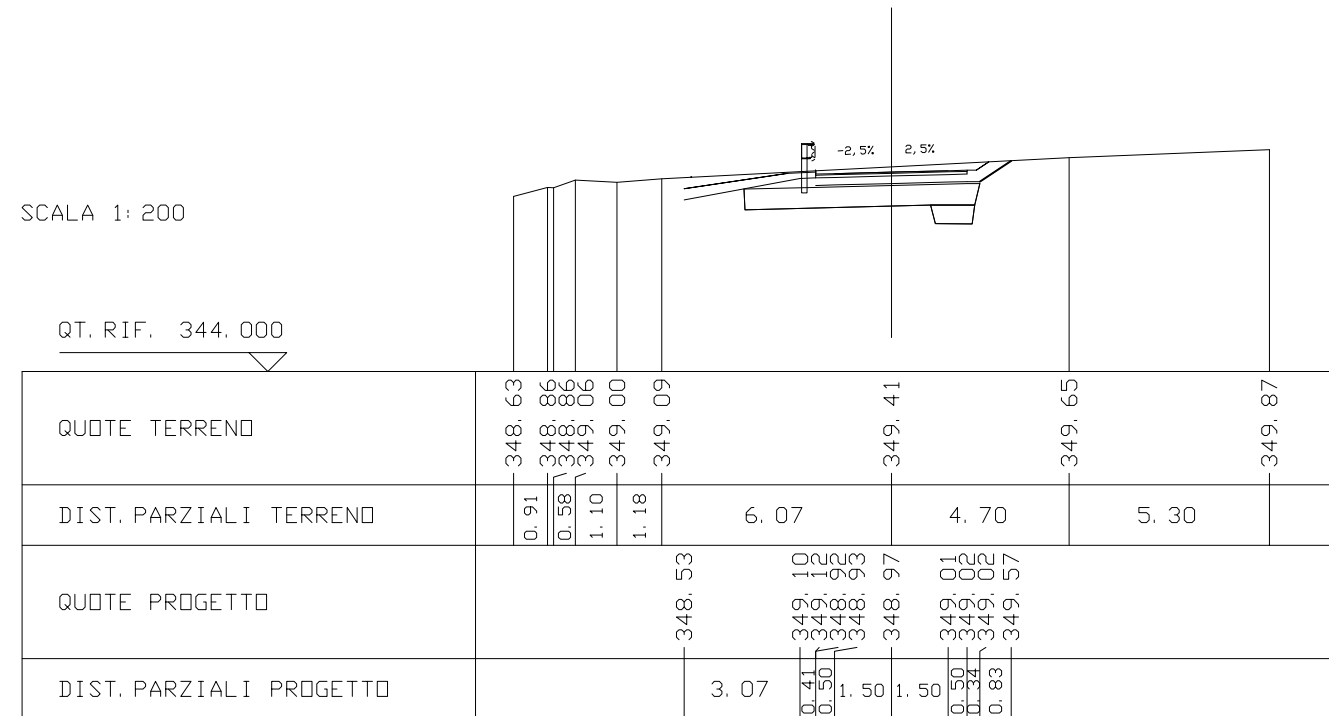


SCAVI E BONIFICHE SS121_lotto 2A	
STERRO	3.67 mq
BONIFICA	3.38 mq
SCAVO TRINCEA DRENANTE	0.54 mq

RILEVATI SS121_lotto 2A	
RILEVATO DI BONIFICA	3.38 mq
MATERIALE DRENANTE TRINCEE	0.54 mq
TNT	3.67 m
TERRENO VEGETALE	4.17 m

SOVRASTRUTTURA SS121_lotto 2A	
USURA	4.00 m
BINDER	4.00 m
MISTO CEMENTATO	4.00 m

SEZIONE N. : 42  
 QT. PROGETTO : 349.269  
 DIST. PROG. : 734.57  
 DIST. PREC. : 4.13  
 DIST. SUCC. : 19.98

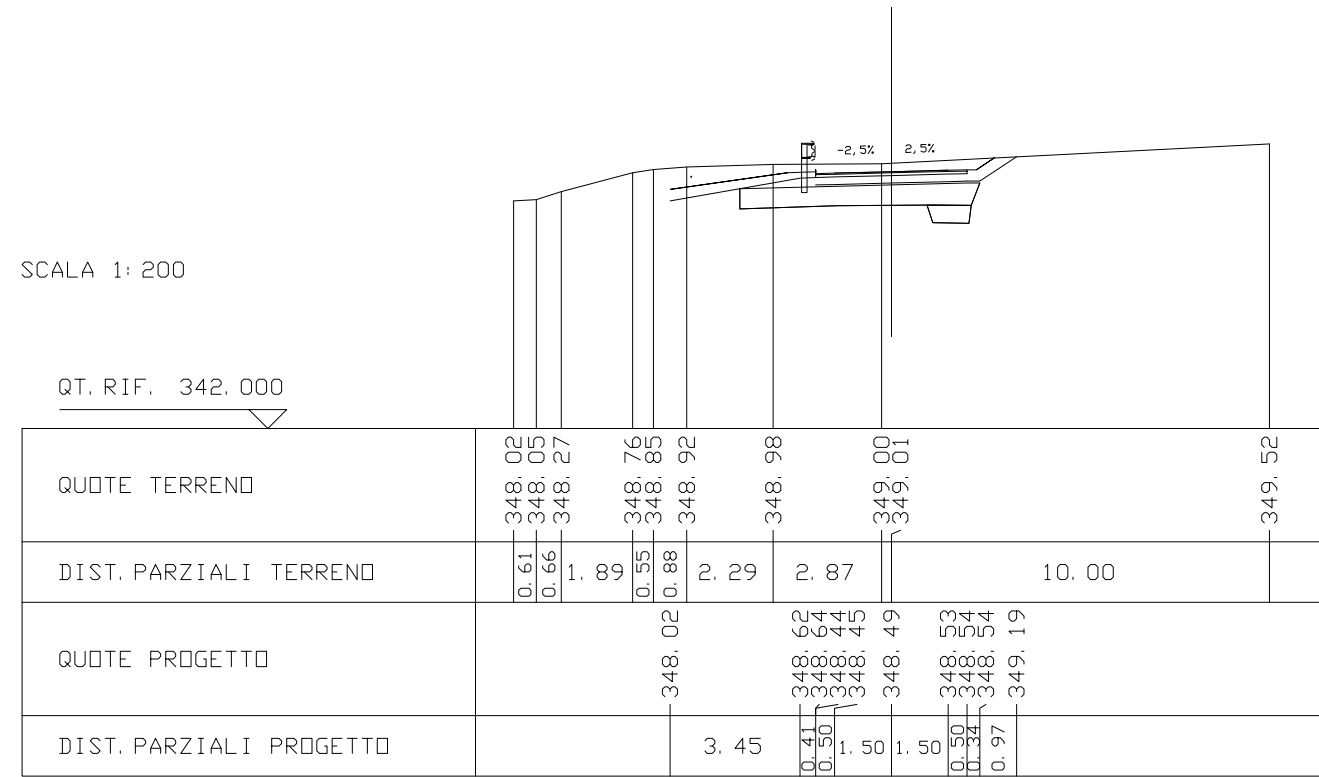


SCAVI E BONIFICHE SS121_lotto 2A	
STERRO	5.24 mq
BONIFICA	3.38 mq
SCAVO TRINCEA DRENANTE	0.50 mq

RILEVATI SS121_lotto 2A	
RILEVATO DI BONIFICA	3.38 mq
MATERIALE DRENANTE TRINCEE	0.50 mq
TNT	3.61 m
TERRENO VEGETALE	4.71 m

SOVRASTRUTTURA SS121_lotto 2A	
USURA	4.00 m
BINDER	4.00 m
MISTO CEMENTATO	4.00 m

SEZIONE N. : 43  
 QT. PROGETTO : 348.789  
 DIST. PROG. : 754.55  
 DIST. PREC. : 19.98  
 DIST. SUCC. : 19.97

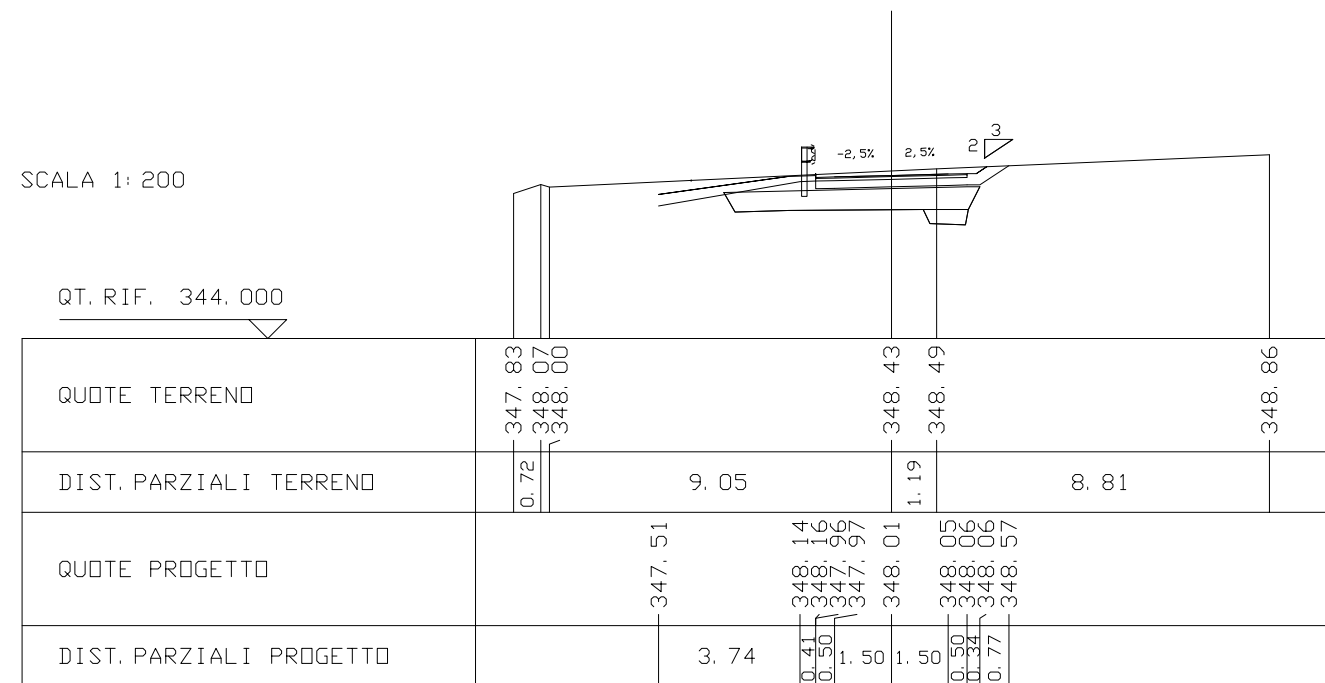


SCAVI E BONIFICHE SS121_lotto 2A	
STERRO	3.80 mq
BONIFICA	3.55 mq
SCAVO TRINCEA DRENANTE	0.41 mq

RILEVATI SS121_lotto 2A	
RILEVATO DI BONIFICA	3.55 mq
MATERIALE DRENANTE TRINCEE	0.41 mq
TNT	3.36 m
TERRENO VEGETALE	4.78 m

SOVRASTRUTTURA SS121_lotto 2A	
USURA	4.00 m
BINDER	4.00 m
MISTO CEMENTATO	4.00 m

SEZIONE N. : 44  
 QT. PROGETTO : 348.309  
 DIST. PROG. : 774.52  
 DIST. PREC. : 19.97  
 DIST. SUCC. : 20.04

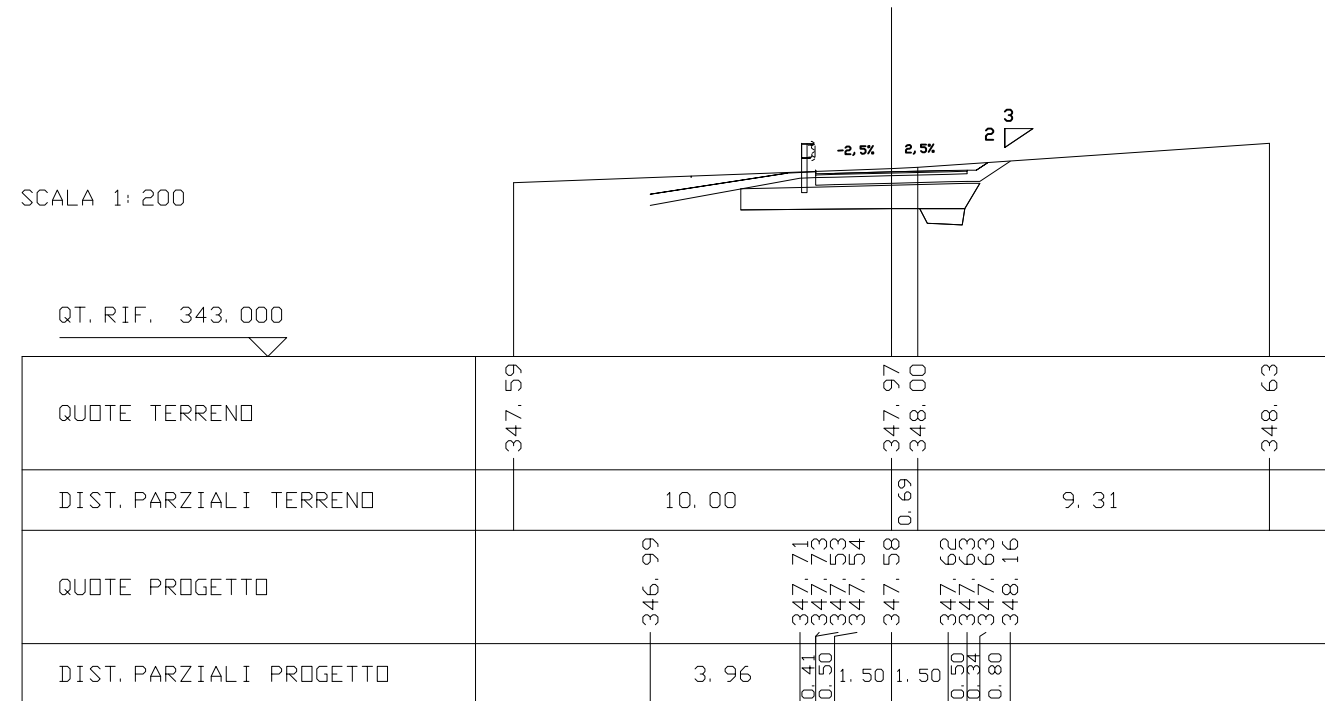


SCAVI E BONIFICHE SS121_lotto 2A	
STERRO	3.88 mq
BONIFICA	3.74 mq
SCAVO TRINCEA DRENANTE	0.43 mq

RILEVATI SS121_lotto 2A	
RILEVATO DI BONIFICA	3.74 mq
MATERIALE DRENANTE TRINCEE	0.43 mq
TNT	3.38 m
TERRENO VEGETALE	5.02 m

SOVRASTRUTTURA SS121_lotto 2A	
USURA	4.00 m
BINDER	4.00 m
MISTO CEMENTATO	4.00 m

SEZIONE N. : 44. A  
 QT. PROGETTO : 347.879  
 DIST. PROG. : 794.56  
 DIST. PREC. : 20.04  
 DIST. SUCC. : 19.91



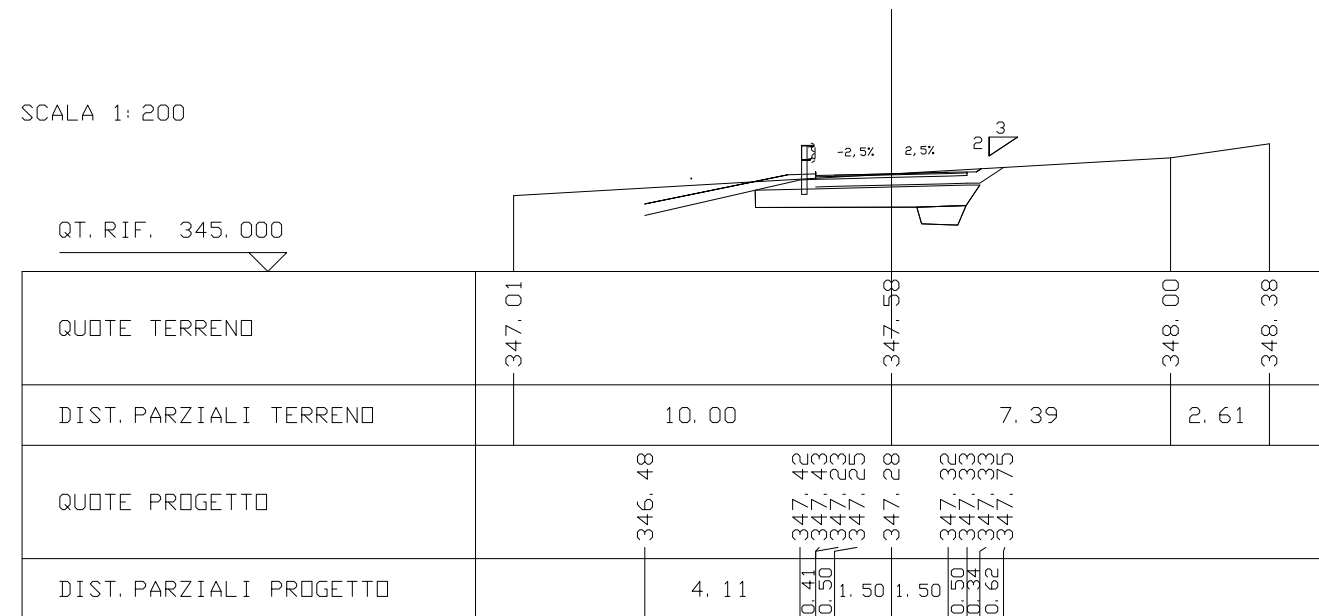
SCAVI E BONIFICHE SS121_lotto 2A	
STERRO	2.79 mq
BONIFICA	2.94 mq
SCAVO TRINCEA DRENANTE	0.55 mq

RILEVATI SS121_lotto 2A	
RILEVATO DI BONIFICA	2.94 mq
MATERIALE DRENANTE TRINCEE	0.55 mq
TNT	3.67 m
TERRENO VEGETALE	5.00 m

SOVRASTRUTTURA SS121_lotto 2A	
USURA	4.00 m
BINDER	4.00 m
MISTO CEMENTATO	4.00 m

SEZIONE N. : 45  
 QT. PROGETTO : 347.583  
 DIST. PROG. : 814.47  
 DIST. PREC. : 19.91  
 DIST. SUCC. : 5.93

SCALA 1:200

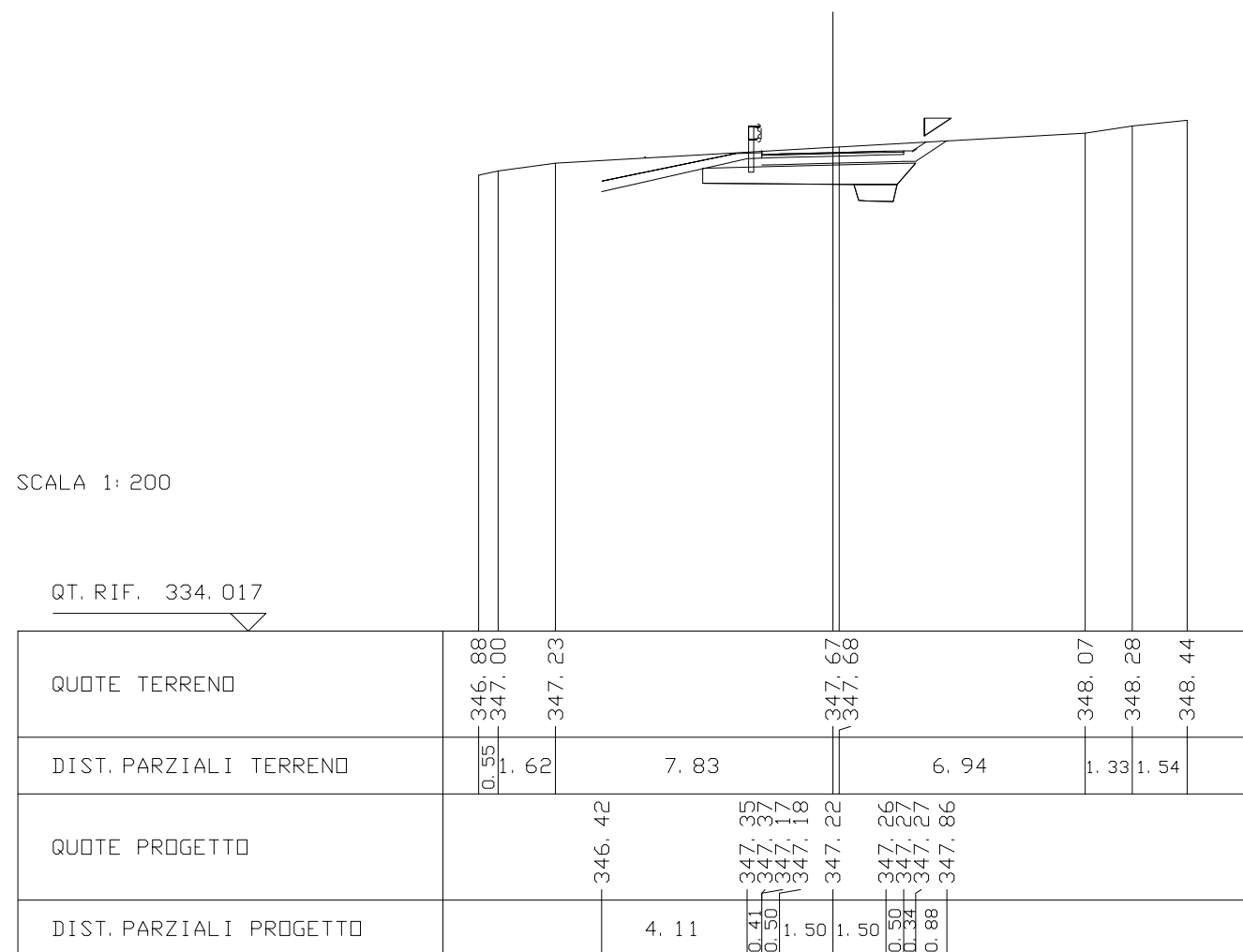


SCAVI E BONIFICHE SS121_lotto 2A	
STERRO	4.29 mq
BONIFICA	2.96 mq
SCAVO TRINCEA DRENANTE	0.51 mq

RILEVATI SS121_lotto 2A	
RILEVATO DI BONIFICA	2.96 mq
MATERIALE DRENANTE TRINCEE	0.51 mq
TNT	3.54 m
TERRENO VEGETALE	5.31 m

SOVRASTRUTTURA SS121_lotto 2A	
USURA	4.00 m
BINDER	4.00 m
MISTO CEMENTATO	4.00 m

SEZIONE N. : 45. A  
 QT. PROGETTO : 347.521  
 DIST. PROG. : 820.40  
 DIST. PREC. : 5.93  
 DIST. SUCC. : 2.50





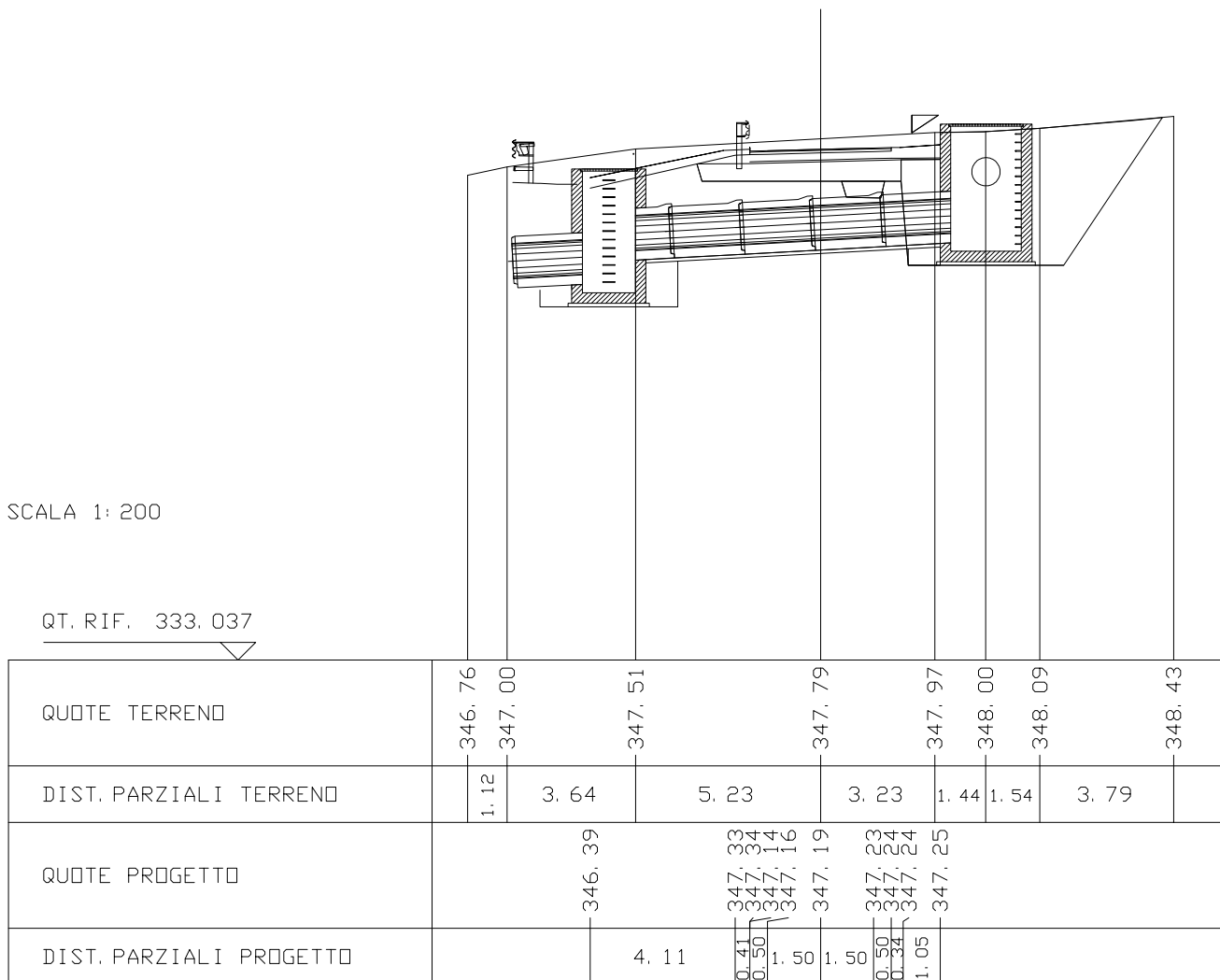
SCAVI E BONIFICHE SS121_lotto 2A	
STERRO	6.11 mq
BONIFICA	3.08 mq
SCAVO TRINCEA DRENANTE	0.51 mq

RILEVATI SS121_lotto 2A	
RILEVATO	3.08 mq
RILEVATO DI BONIFICA	3.08 mq
MATERIALE DRENANTE TRINCEE	0.51 mq
TNT	3.54 m
TERRENO VEGETALE	5.99 m

SOVRASTRUTTURA SS121_lotto 2A	
USURA	4.00 m
BINDER	4.00 m
MISTO CEMENTATO	4.00 m

SEZIONE N. : 45. B  
 QT. PROGETTO : 347.498  
 DIST. PROG. : 822.90  
 DIST. PREC. : 2.50  
 DIST. SUCC. : 1.09

SCALA 1:200



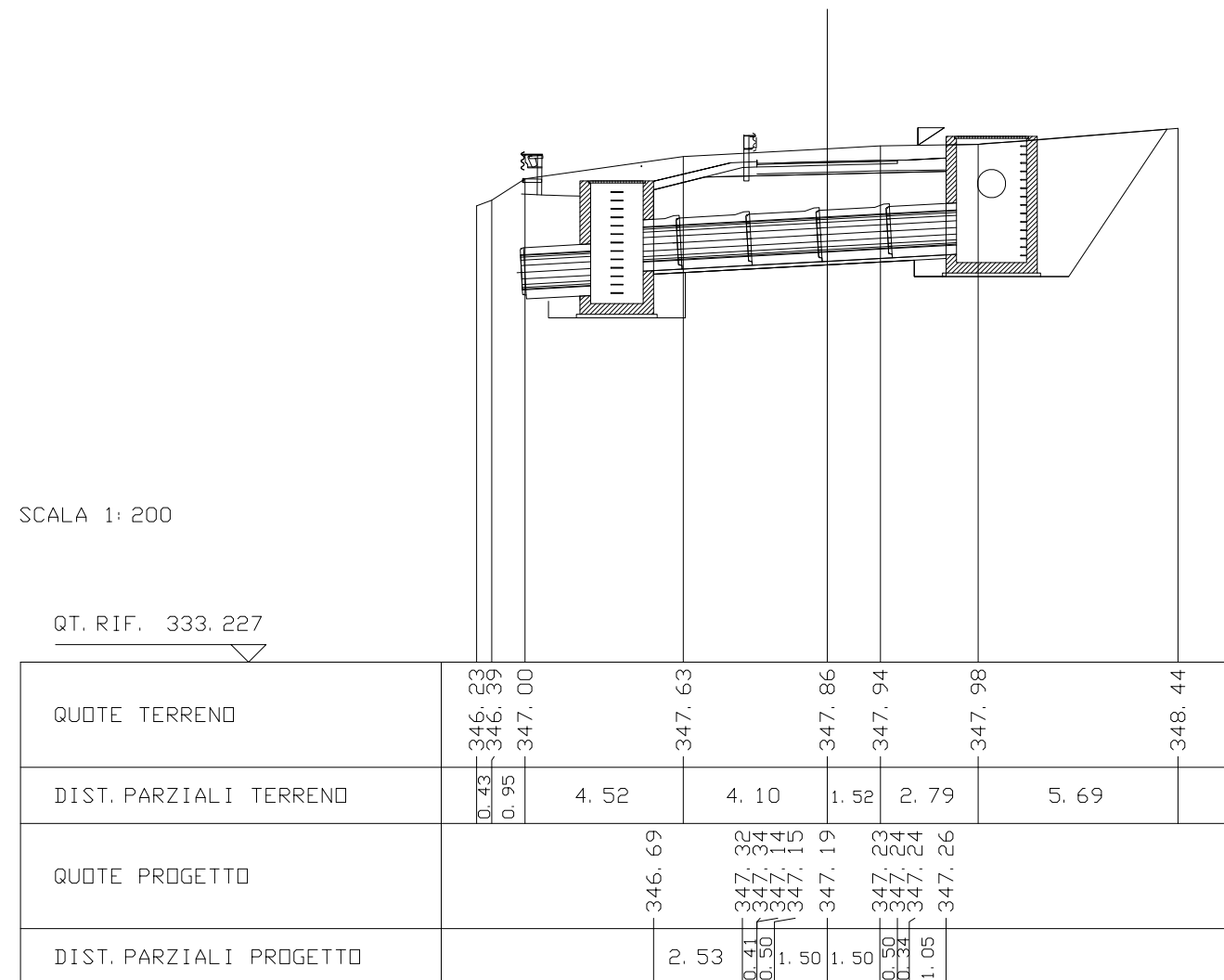
SCAVI E BONIFICHE SS121_lotto 2A	
STERRO	5.95 mq

RILEVATI SS121_lotto 2A	
RILEVATO	21.95 mq
TERRENO VEGETALE	4.40 m

SOVRASTRUTTURA SS121_lotto 2A	
USURA	4.00 m
BINDER	4.00 m
MISTO CEMENTATO	4.00 m

SEZIONE N. : 45. C  
 QT. PROGETTO : 347.489  
 DIST. PROG. : 823.99  
 DIST. PREC. : 1.09  
 DIST. SUCC. : 1.21

SCALA 1:200



SCAVI E BONIFICHE SS121_lotto 2A	
STERRO	5.95 mq

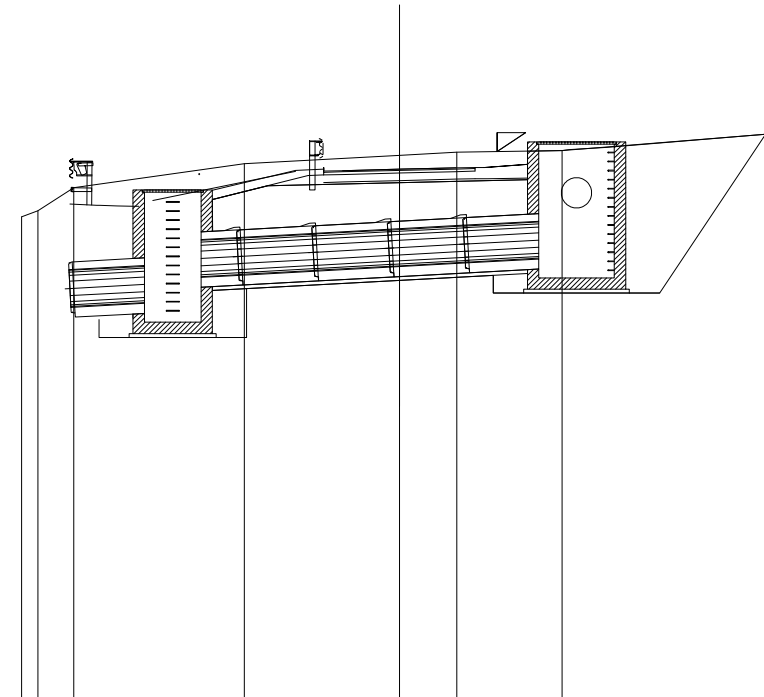
RILEVATI SS121_lotto 2A	
RILEVATO	8.43 mq
TERRENO VEGETALE	4.40 m

SOVRASTRUTTURA SS121_lotto 2A	
USURA	4.00 m
BINDER	4.00 m
MISTO CEMENTATO	4.00 m

SEZIONE N. : 45. D  
 QT. PROGETTO : 347.479  
 DIST. PROG. : 825.20  
 DIST. PREC. : 1.21  
 DIST. SUCC. : 1.25

SCALA 1:200

QT. RIF. 333.227



QUOTE TERRENO	346.33	346.39	347.00	347.63	347.86	347.94	347.98	348.44			
DIST. PARZIALI TERRENO	0.43	0.95	4.52	4.10	1.52	2.79	5.69				
QUOTE PROGETTO			346.69	347.32	347.34	347.15	347.19	347.23	347.24	347.24	347.26
DIST. PARZIALI PROGETTO			2.53	0.41	0.50	1.50	1.50	0.50	0.34	1.05	

SCAVI E BONIFICHE SS121_lotto 2A	
STERRO	6.11 mq

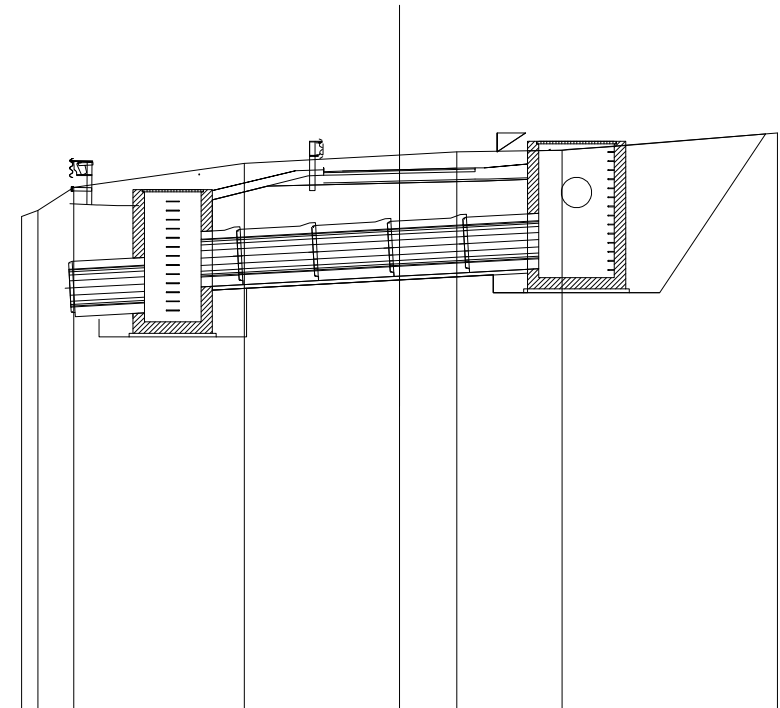
RILEVATI SS121_lotto 2A	
RILEVATO	21.80 mq
TERRENO VEGETALE	4.40 m

SOVRASTRUTTURA SS121_lotto 2A	
USURA	4.00 m
BINDER	4.00 m
MISTO CEMENTATO	4.00 m

SEZIONE N. : 45. E  
 QT. PROGETTO : 347.469  
 DIST. PROG. : 826.45  
 DIST. PREC. : 1.25  
 DIST. SUCC. : 1.05

SCALA 1:200

QT. RIF. 333.217



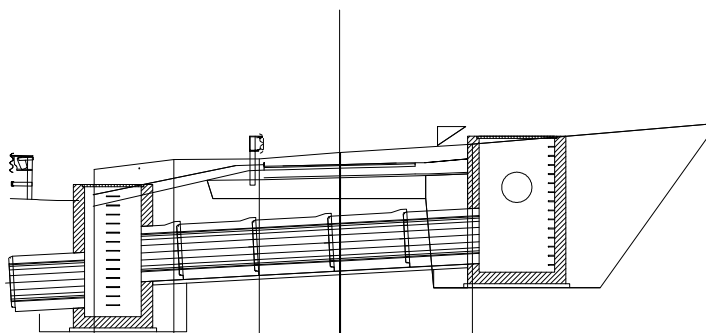
QUOTE TERRENO	346.33	346.39	347.00	347.63	347.86	347.94	347.98	348.44			
DIST. PARZIALI TERRENO	0.43	0.95	4.52	4.10	1.52	2.79	5.69				
QUOTE PROGETTO			346.67	347.30	347.32	347.13	347.17	347.21	347.22	347.22	347.26
DIST. PARZIALI PROGETTO			2.53	0.41	0.50	1.50	1.50	0.50	0.34	1.05	

SCAVI E BONIFICHE SS121_lotto 2A	
STERRO	6.27 mq
BONIFICA	3.08 mq

RILEVATI SS121_lotto 2A	
RILEVATO	3.06 mq
RILEVATO DI BONIFICA	3.08 mq
TERRENO VEGETALE	5.99 m

SOVRASTRUTTURA SS121_lotto 2A	
USURA	4.00 m
BINDER	4.00 m
MISTO CEMENTATO	4.00 m

SEZIONE N. : 45. F  
 QT. PROGETTO : 347.462  
 DIST. PROG. : 827.50  
 DIST. PREC. : 1.05  
 DIST. SUCC. : 2.50



SCALA 1:200

QT. RIF. 333.074

QUOTE TERRENO	347.34	347.59	347.61	347.78	347.78	348.00	348.55
DIST. PARZIALI TERRENO	2.11	2.26	2.12	3.49	6.49		
QUOTE PROGETTO	346.36		347.30	347.31	347.12	347.16	347.20
DIST. PARZIALI PROGETTO		4.11	0.41	0.50	1.50	1.50	0.50
			0.50	0.34	1.05		

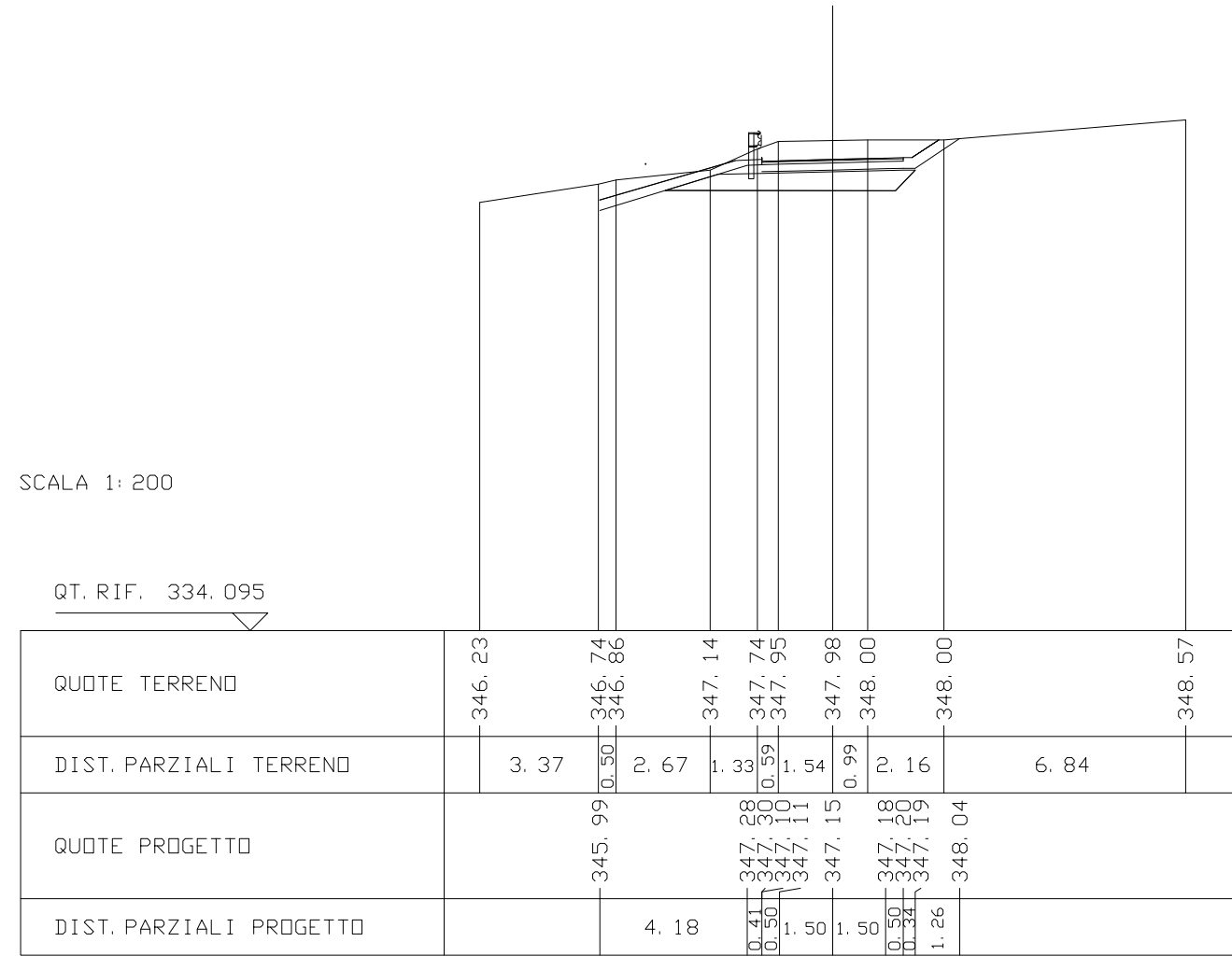
SCAVI E BONIFICHE SS121_lotto 2A	
STERRO	6.50 mq
BONIFICA	3.10 mq

RILEVATI SS121_lotto 2A	
RILEVATO DI BONIFICA	3.10 mq
TERRENO VEGETALE	5.91 m

SOVRASTRUTTURA SS121_lotto 2A	
USURA	4.00 m
BINDER	4.00 m
MISTO CEMENTATO	4.00 m

SEZIONE N. : 45. G  
 QT. PROGETTO : 347.445  
 DIST. PROG. : 830.00  
 DIST. PREC. : 2.50  
 DIST. SUCC. : 0.01

SCALA 1: 200



QUOTE TERRENO	346.23	346.74	346.86	347.14	347.74	347.95	347.98	348.00	348.00	348.57
DIST. PARZIALI TERRENO	3.37	0.50	2.67	1.33	0.59	1.54	0.99	2.16	6.84	
QUOTE PROGETTO		345.99			347.28	347.30	347.11	347.15	347.18	347.20
DIST. PARZIALI PROGETTO			4.18		0.41	0.50	1.50	1.50	0.50	0.34

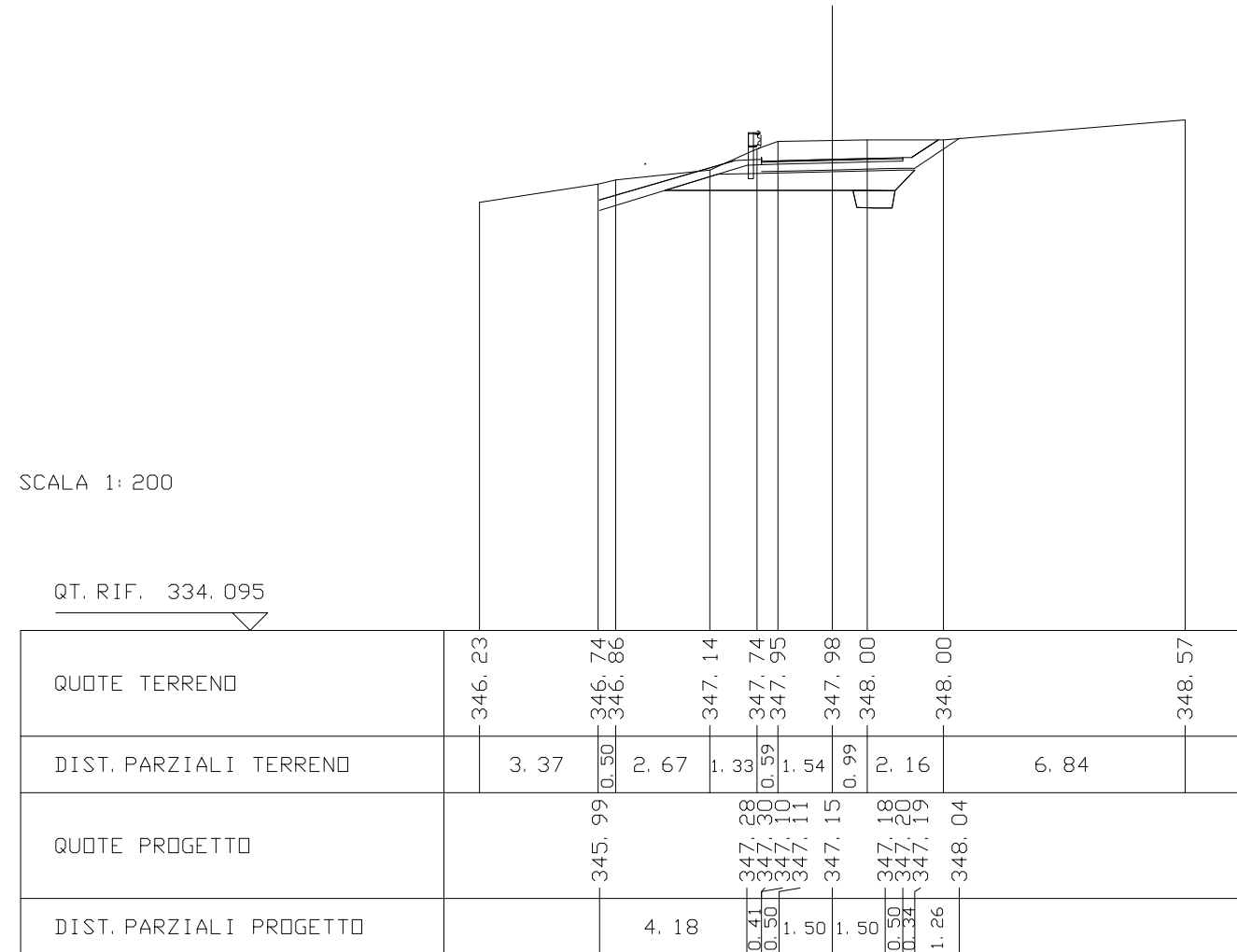
SCAVI E BONIFICHE SS121_lotto 2A	
STERRO	6.50 mq
BONIFICA	3.09 mq
SCAVO TRINCEA DRENANTE	0.55 mq

RILEVATI SS121_lotto 2A	
RILEVATO DI BONIFICA	3.09 mq
MATERIALE DRENANTE TRINCEE	0.55 mq
TNT	3.67 m
TERRENO VEGETALE	5.91 m

SOVRASTRUTTURA SS121_lotto 2A	
USURA	4.00 m
BINDER	4.00 m
MISTO CEMENTATO	4.00 m

SEZIONE N. : 45. G bis  
 QT. PROGETTO : 347.445  
 DIST. PROG. : 830.01  
 DIST. PREC. : 0.01  
 DIST. SUCC. : 4.43

SCALA 1:200



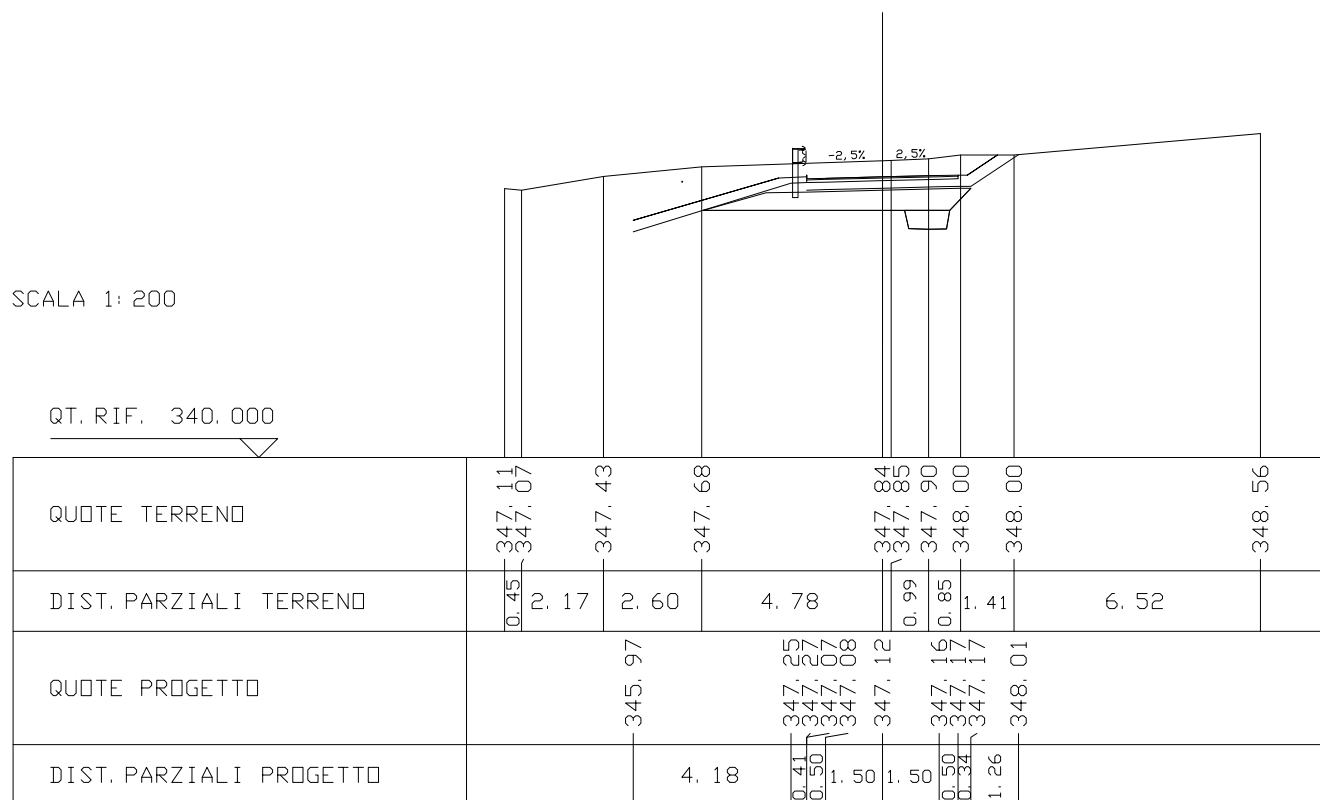
SCAVI E BONIFICHE SS121_lotto 2A	
STERRO	8.85 mq
BONIFICA	3.05 mq
SCAVO TRINCEA DRENANTE	0.54 mq

RILEVATI SS121_lotto 2A	
RILEVATO DI BONIFICA	3.05 mq
MATERIALE DRENANTE TRINCEE	0.54 mq
TNT	3.60 m
TERRENO VEGETALE	5.95 m

SOVRASTRUTTURA SS121_lotto 2A	
USURA	4.00 m
BINDER	4.00 m
MISTO CEMENTATO	4.00 m

SEZIONE N. : 46  
 QT. PROGETTO : 347.420  
 DIST. PROG. : 834.44  
 DIST. PREC. : 4.43  
 DIST. SUCC. : 19.97

SCALA 1:200



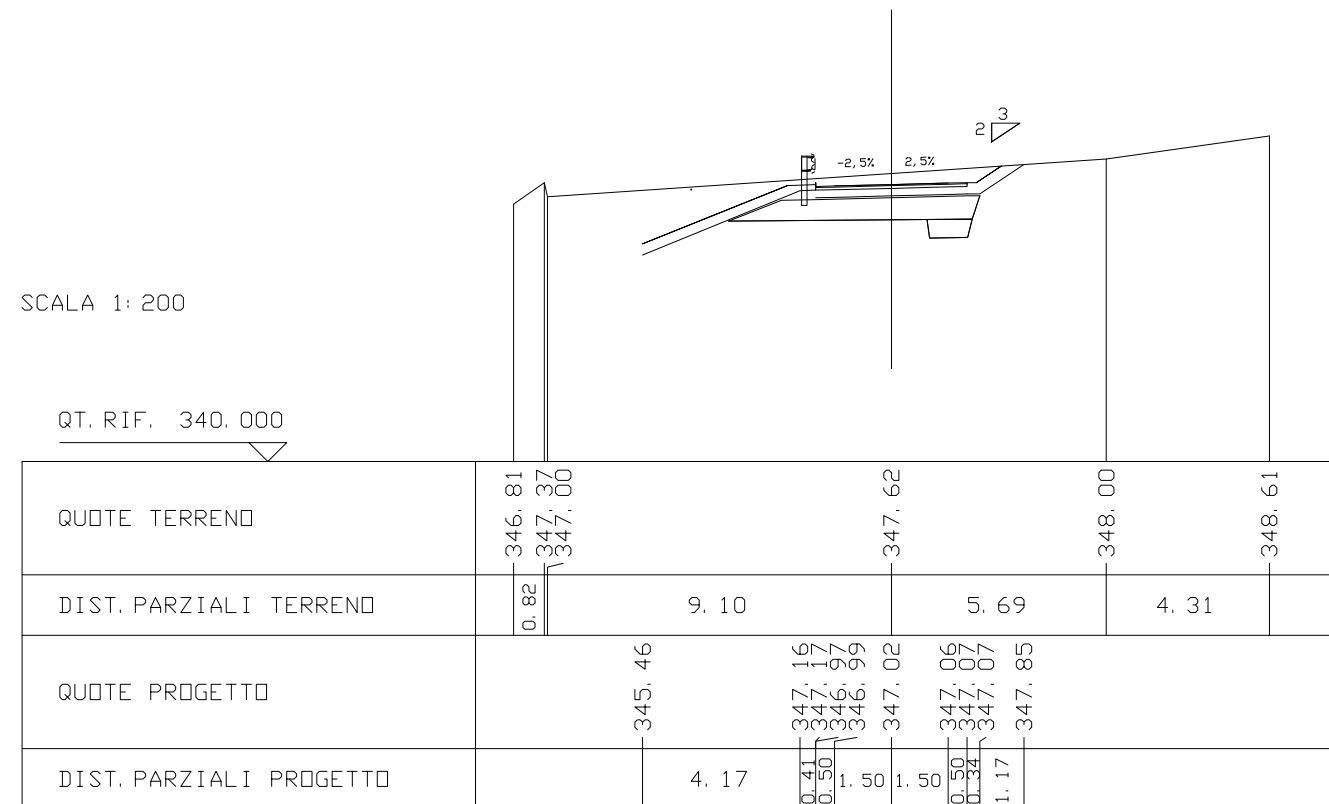


SCAVI E BONIFICHE SS121_lotto 2A	
STERRO	7.84 mq
BONIFICA	3.34 mq
SCAVO TRINCEA DRENANTE	0.54 mq

RILEVATI SS121_lotto 2A	
RILEVATO DI BONIFICA	3.34 mq
MATERIALE DRENANTE TRINCEE	0.54 mq
TNT	3.64 m
TERRENO VEGETALE	5.92 m

SOVRASTRUTTURA SS121_lotto 2A	
USURA	4.00 m
BINDER	4.00 m
MISTO CEMENTATO	4.00 m

SEZIONE N. : 47  
 QT. PROGETTO : 347.324  
 DIST. PROG. : 854.42  
 DIST. PREC. : 19.97  
 DIST. SUCC. : 19.97

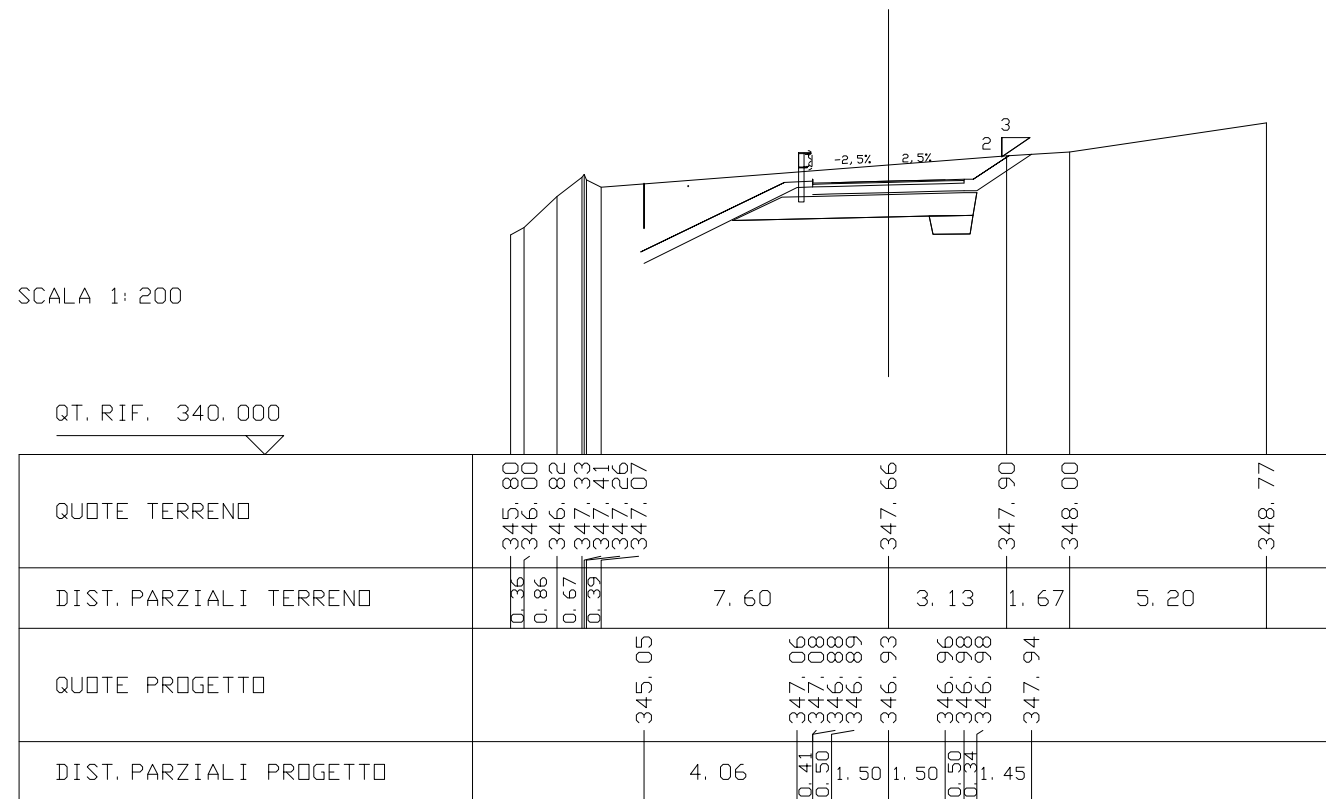


SCAVI E BONIFICHE SS121_lotto 2A	
STERRO	9.64 mq
BONIFICA	3.45 mq
SCAVO TRINCEA DRENANTE	0.52 mq

RILEVATI SS121_lotto 2A	
RILEVATO DI BONIFICA	3.45 mq
MATERIALE DRENANTE TRINCEE	0.52 mq
TNT	3.60 m
TERRENO VEGETALE	6.35 m

SOVRASTRUTTURA SS121_lotto 2A	
USURA	4.00 m
BINDER	4.00 m
MISTO CEMENTATO	4.00 m

SEZIONE N. : 48  
 QT. PROGETTO : 347.226  
 DIST. PROG. : 874.39  
 DIST. PREC. : 19.97  
 DIST. SUCC. : 16.98

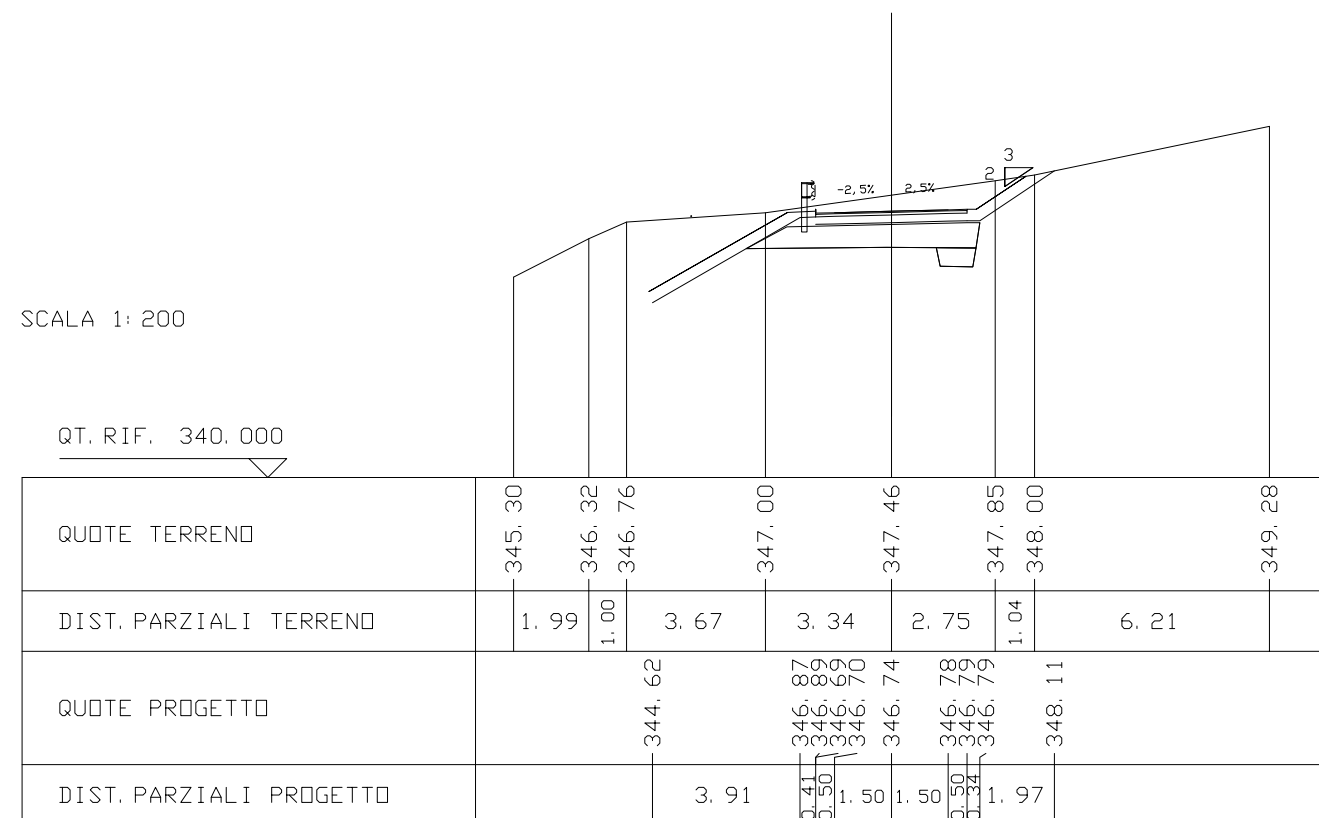


SCAVI E BONIFICHE SS121_lotto 2A	
STERRO	9.41 mq
BONIFICA	3.40 mq
SCAVO TRINCEA DRENANTE	0.47 mq

RILEVATI SS121_lotto 2A	
RILEVATO DI BONIFICA	3.40 mq
MATERIALE DRENANTE TRINCEE	0.47 mq
TNT	3.30 m
TERRENO VEGETALE	6.80 m

SOVRASTRUTTURA SS121_lotto 2A	
USURA	4.00 m
BINDER	4.00 m
MISTO CEMENTATO	4.00 m

SEZIONE N. : 49  
 QT. PROGETTO : 347.042  
 DIST. PROG. : 891.37  
 DIST. PREC. : 16.98  
 DIST. SUCC. : 3.00

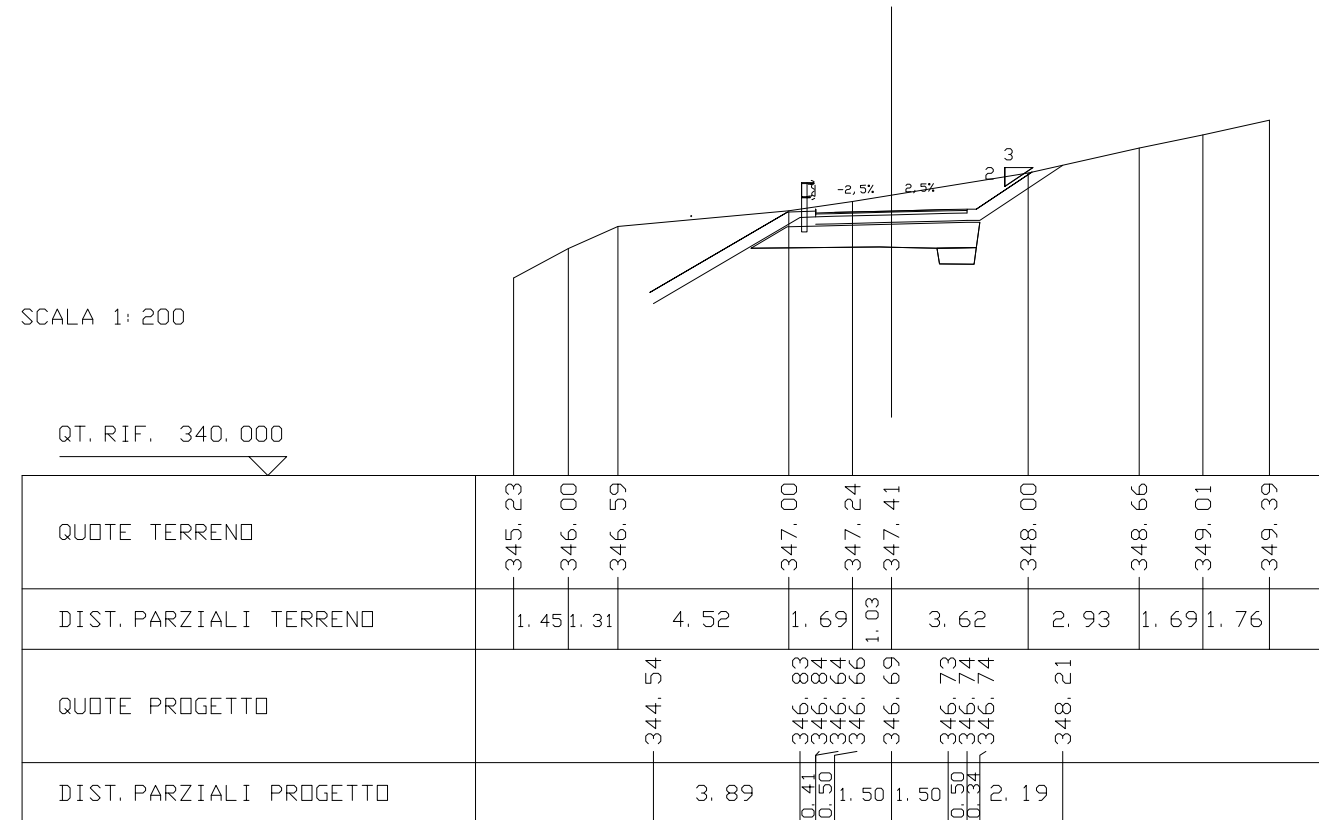


SCAVI E BONIFICHE SS121_lotto 2A	
STERRO	9.51 mq
BONIFICA	3.33 mq
SCAVO TRINCEA DRENANTE	0.42 mq

RILEVATI SS121_lotto 2A	
RILEVATO DI BONIFICA	3.33 mq
MATERIALE DRENANTE TRINCEE	0.42 mq
TNT	3.15 m
TERRENO VEGETALE	6.97 m

SOVRASTRUTTURA SS121_lotto 2A	
USURA	4.00 m
BINDER	4.00 m
MISTO CEMENTATO	4.00 m

SEZIONE N. : 50  
 QT. PROGETTO : 346.993  
 DIST. PROG. : 894.37  
 DIST. PREC. : 3.00  
 DIST. SUCC. : 2.79

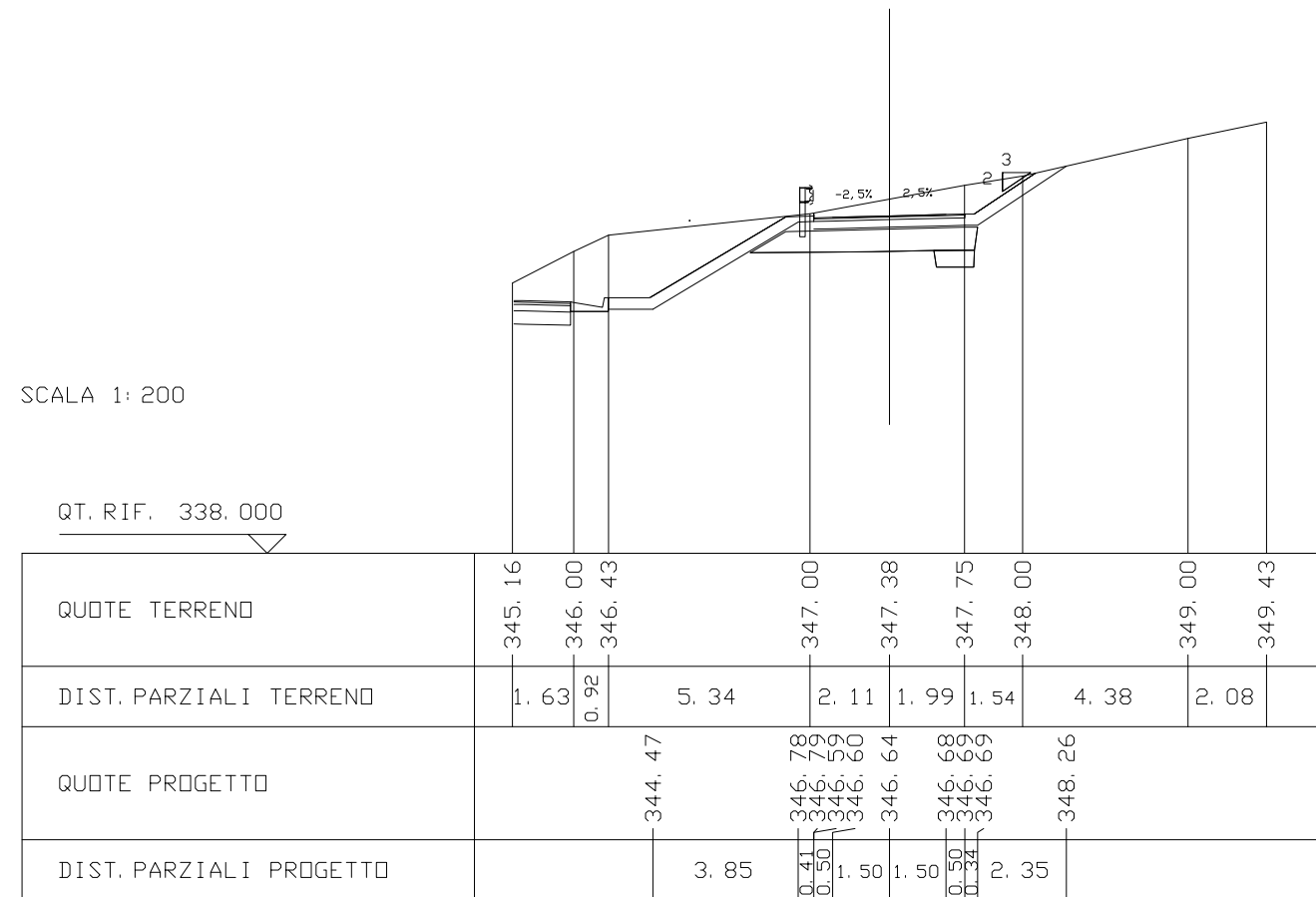


SCAVI E BONIFICHE SS121_lotto 2A	
STERRO	9.62 mq
BONIFICA	3.23 mq
SCAVO TRINCEA DRENANTE	0.45 mq

RILEVATI SS121_lotto 2A	
RILEVATO DI BONIFICA	3.23 mq
MATERIALE DRENANTE TRINCEE	0.45 mq
TNT	3.31 m
TERRENO VEGETALE	7.16 m

SOVRASTRUTTURA SS121_lotto 2A	
USURA	4.00 m
BINDER	4.00 m
MISTO CEMENTATO	4.00 m

SEZIONE N. : 50. A  
 QT. PROGETTO : 346.943  
 DIST. PROG. : 897.16  
 DIST. PREC. : 2.79  
 DIST. SUCC. : 14.14

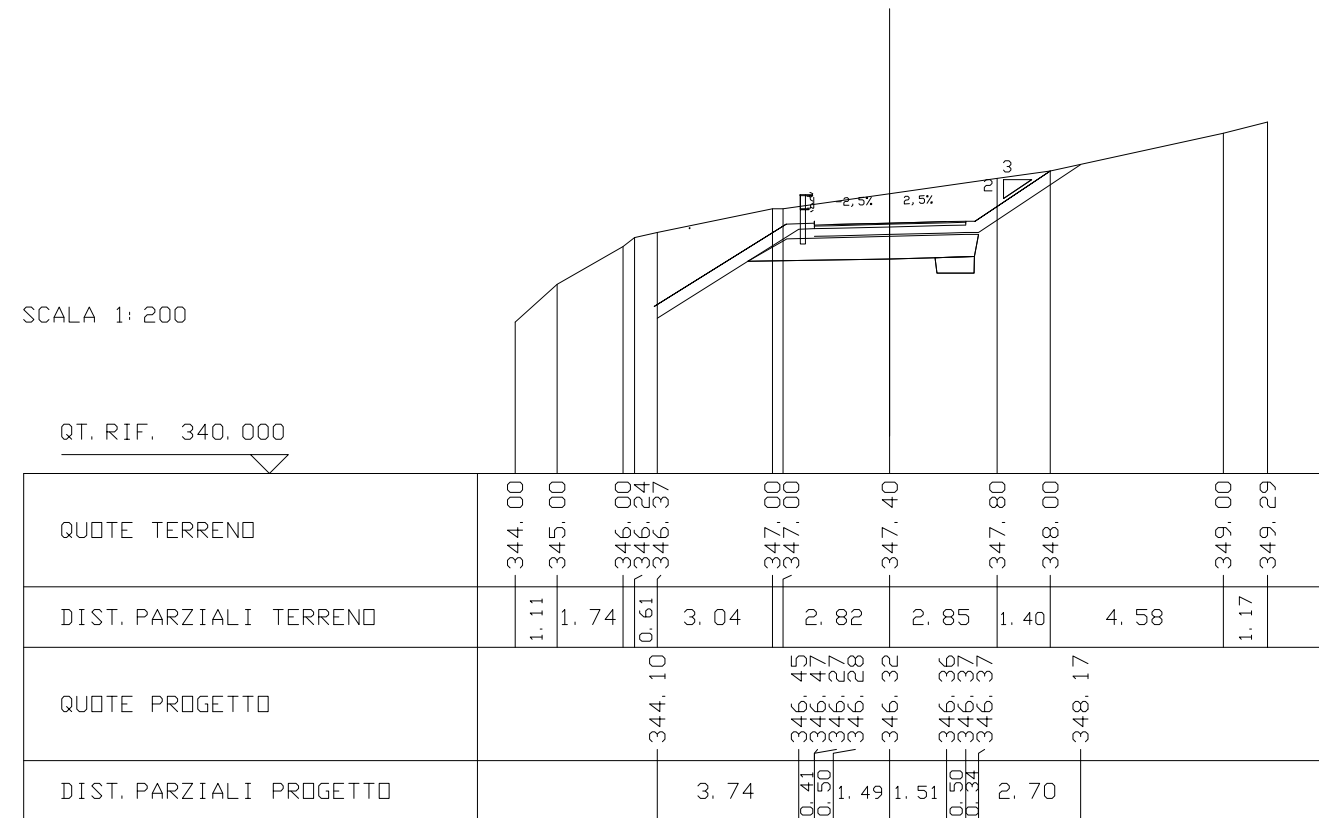


SCAVI E BONIFICHE SS121_lotto 2A	
STERRO	12.76 mq
BONIFICA	3.27 mq
SCAVO TRINCEA DRENANTE	0.43 mq

RILEVATI SS121_lotto 2A	
RILEVATO DI BONIFICA	3.27 mq
MATERIALE DRENANTE TRINCEE	0.43 mq
TNT	3.22 m
TERRENO VEGETALE	7.53 m

SOVRASTRUTTURA SS121_lotto 2A	
USURA	4.00 m
BINDER	4.00 m
MISTO CEMENTATO	4.00 m

SEZIONE N. : 51  
 QT. PROGETTO : 346.621  
 DIST. PROG. : 911.29  
 DIST. PREC. : 14.14  
 DIST. SUCC. : 2.99

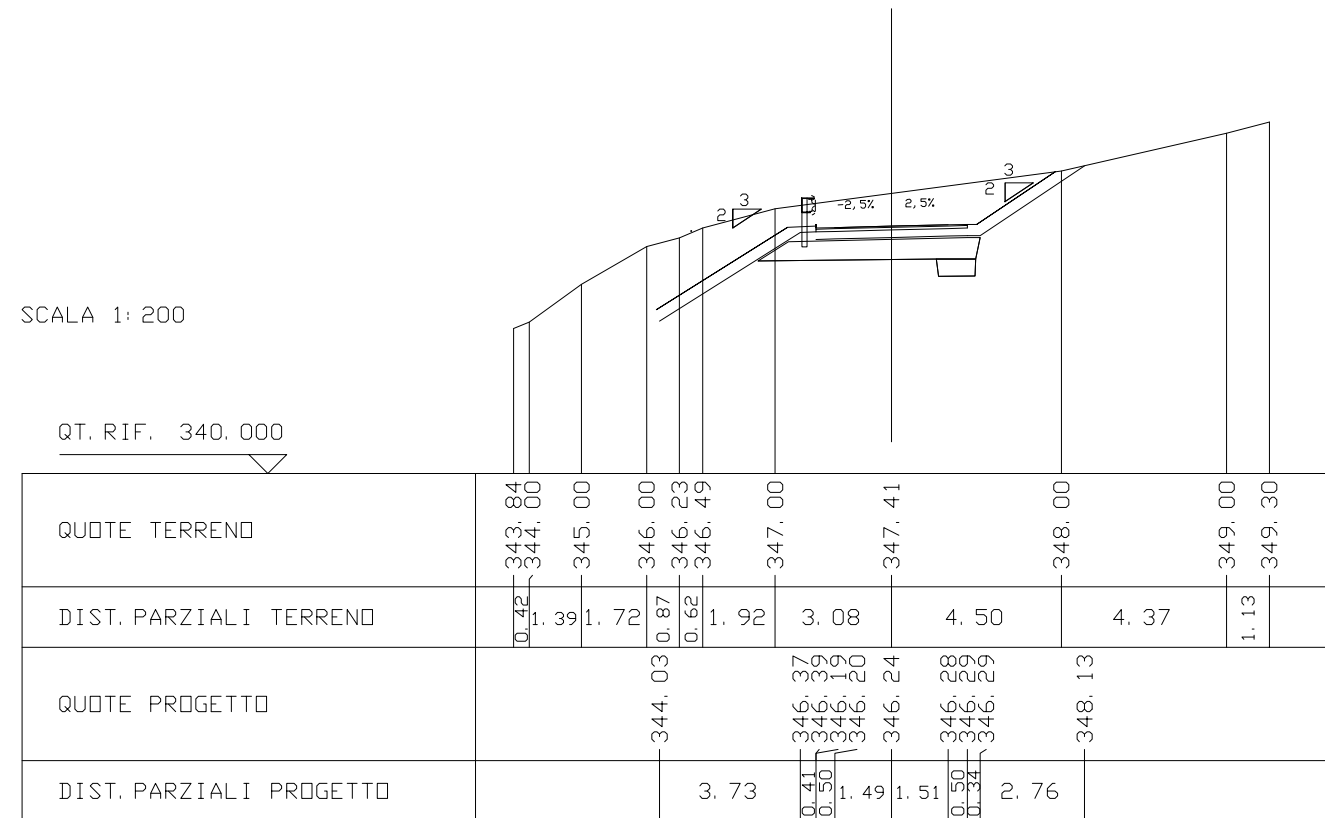


SCAVI E BONIFICHE SS121_lotto 2A	
STERRO	13.30 mq
BONIFICA	2.85 mq
SCAVO TRINCEA DRENANTE	0.45 mq

RILEVATI SS121_lotto 2A	
RILEVATO DI BONIFICA	2.84 mq
MATERIALE DRENANTE TRINCEE	0.45 mq
TNT	3.30 m
TERRENO VEGETALE	7.62 m

SOVRASTRUTTURA SS121_lotto 2A	
USURA	4.00 m
BINDER	4.00 m
MISTO CEMENTATO	4.00 m

SEZIONE N. : 52  
 QT. PROGETTO : 346.539  
 DIST. PROG. : 914.28  
 DIST. PREC. : 2.99  
 DIST. SUCC. : 14.93



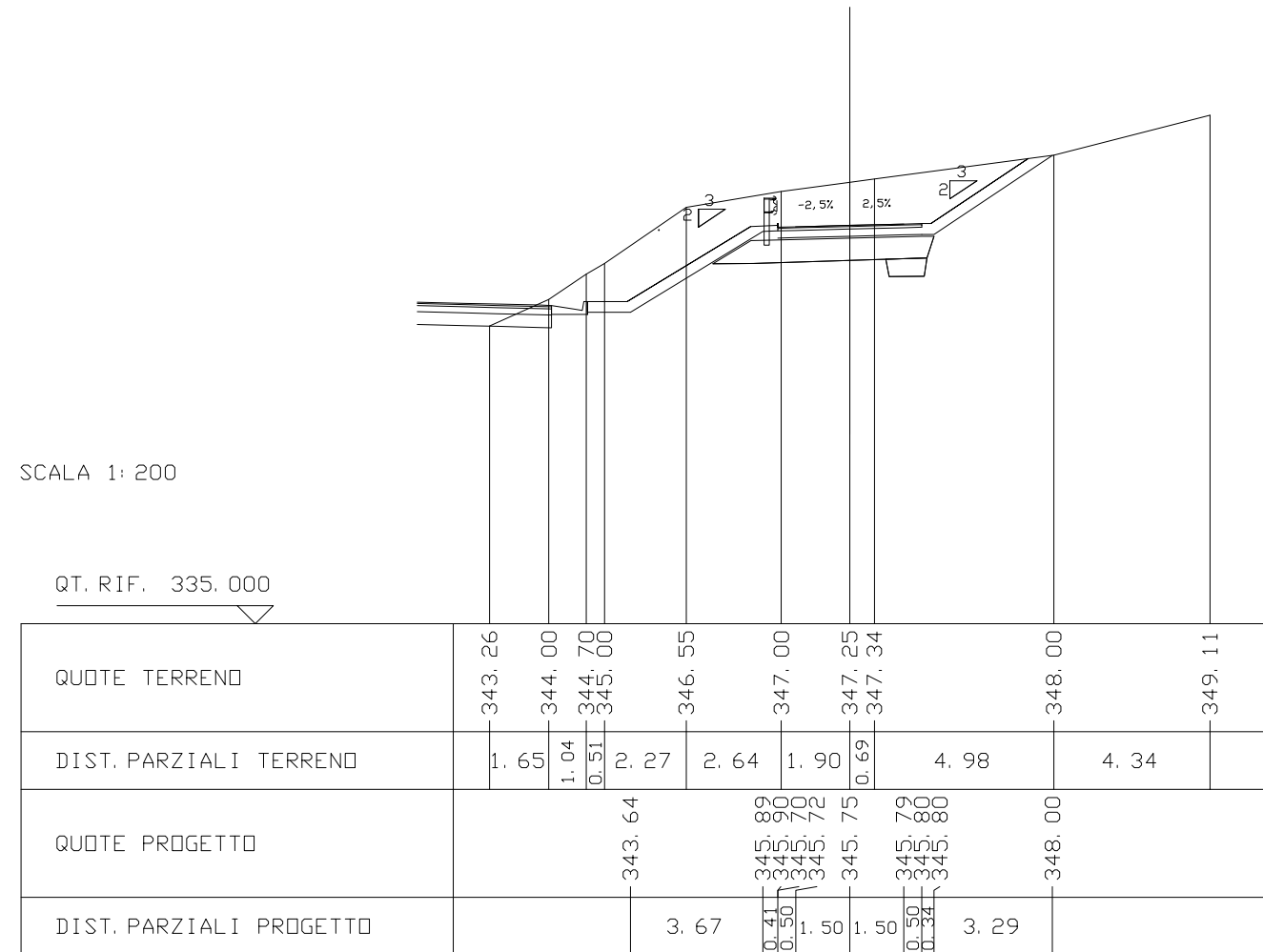
SCAVI E BONIFICHE SS121_lotto 2A	
STERRO	16.63 mq
BONIFICA	3.43 mq
SCAVO TRINCEA DRENANTE	0.52 mq

RILEVATI SS121_lotto 2A	
RILEVATO DI BONIFICA	3.43 mq
MATERIALE DRENANTE TRINCEE	0.52 mq
TNT	3.49 m
TERRENO VEGETALE	8.26 m

SOVRASTRUTTURA SS121_lotto 2A	
USURA	4.00 m
BINDER	4.00 m
MISTO CEMENTATO	4.00 m

SEZIONE N. : 52. A  
 QT. PROGETTO : 346.055  
 DIST. PROG. : 929.21  
 DIST. PREC. : 14.93  
 DIST. SUCC. : 4.97

SCALA 1: 200



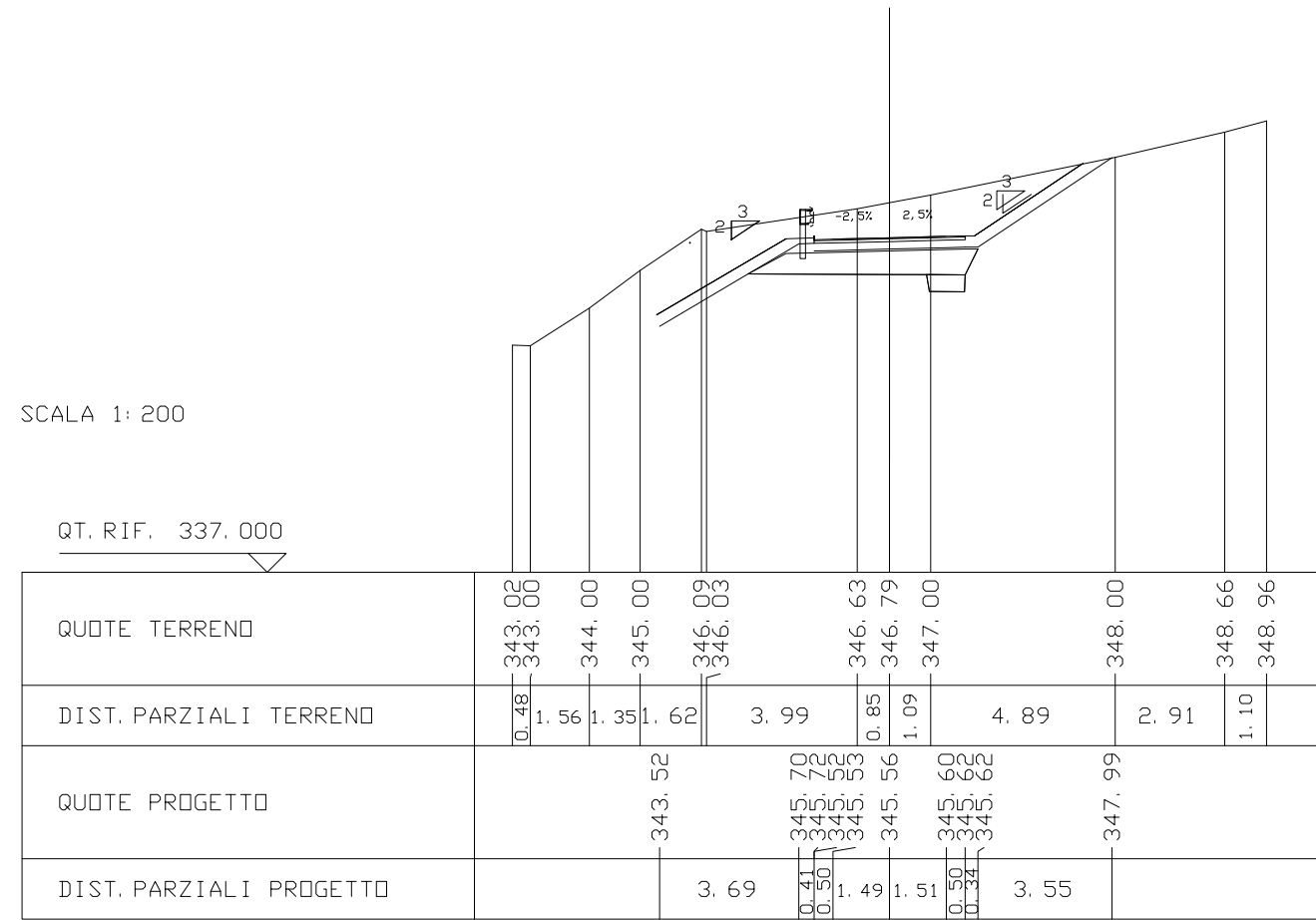


SCAVI E BONIFICHE SS121_lotto 2A	
STERRO	14.64 mq
BONIFICA	3.29 mq
SCAVO TRINCEA DRENANTE	0.45 mq

RILEVATI SS121_lotto 2A	
RILEVATO DI BONIFICA	3.29 mq
MATERIALE DRENANTE TRINCEE	0.45 mq
TNT	3.22 m
TERRENO VEGETALE	8.45 m

SOVRASTRUTTURA SS121_lotto 2A	
USURA	4.00 m
BINDER	4.00 m
MISTO CEMENTATO	4.00 m

SEZIONE N. : 53  
 QT. PROGETTO : 345.866  
 DIST. PROG. : 934.19  
 DIST. PREC. : 4.97  
 DIST. SUCC. : 1.99

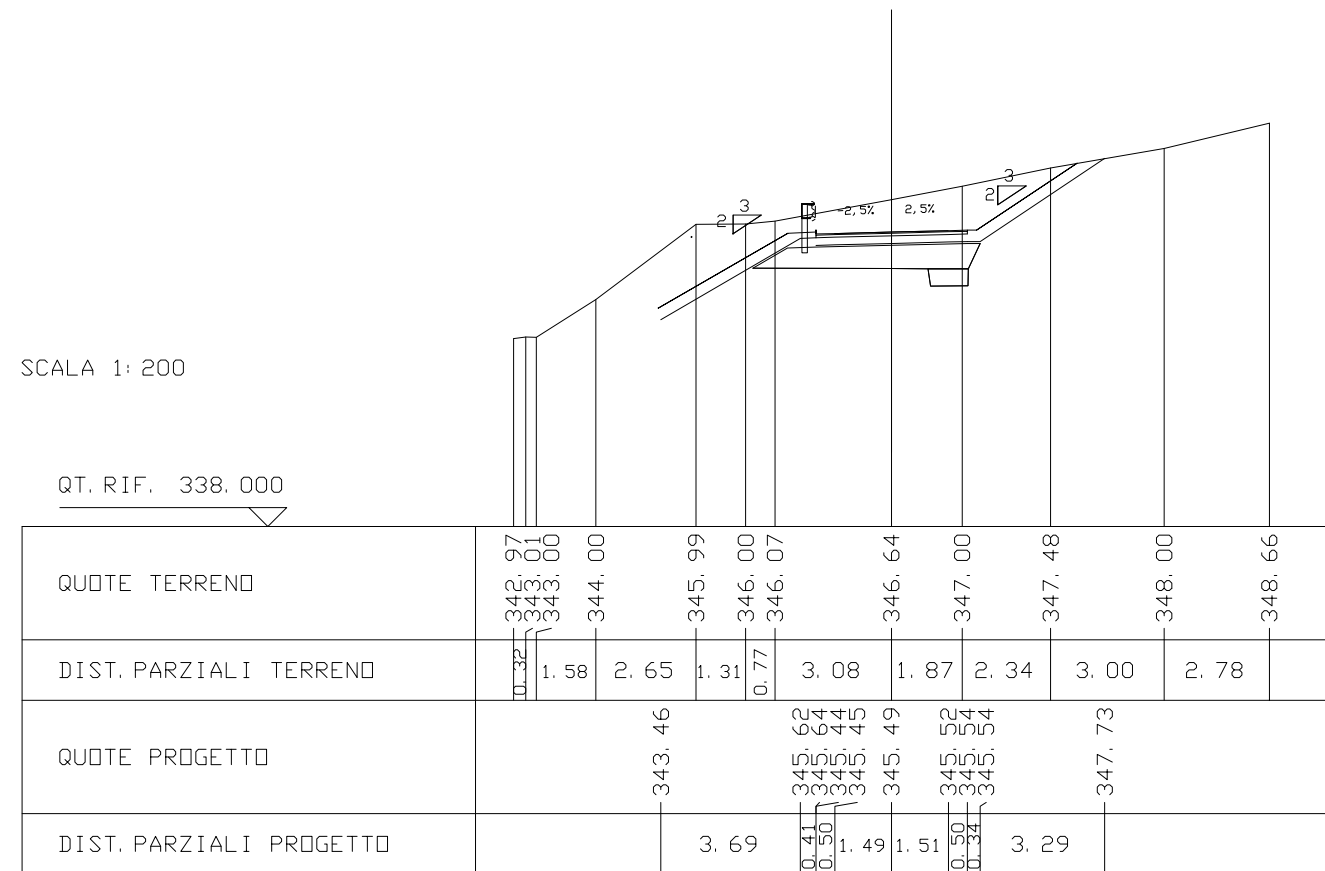


SCAVI E BONIFICHE SS121_lotto 2A	
STERRO	13.76 mq
BONIFICA	3.25 mq
SCAVO TRINCEA DRENANTE	0.47 mq

RILEVATI SS121_lotto 2A	
RILEVATO DI BONIFICA	3.25 mq
MATERIALE DRENANTE TRINCEE	0.47 mq
TNT	3.37 m
TERRENO VEGETALE	8.17 m

SOVRASTRUTTURA SS121_lotto 2A	
USURA	4.00 m
BINDER	4.00 m
MISTO CEMENTATO	4.00 m

SEZIONE N. : 54  
 QT. PROGETTO : 345.786  
 DIST. PROG. : 936.18  
 DIST. PREC. : 1.99  
 DIST. SUCC. : 17.92

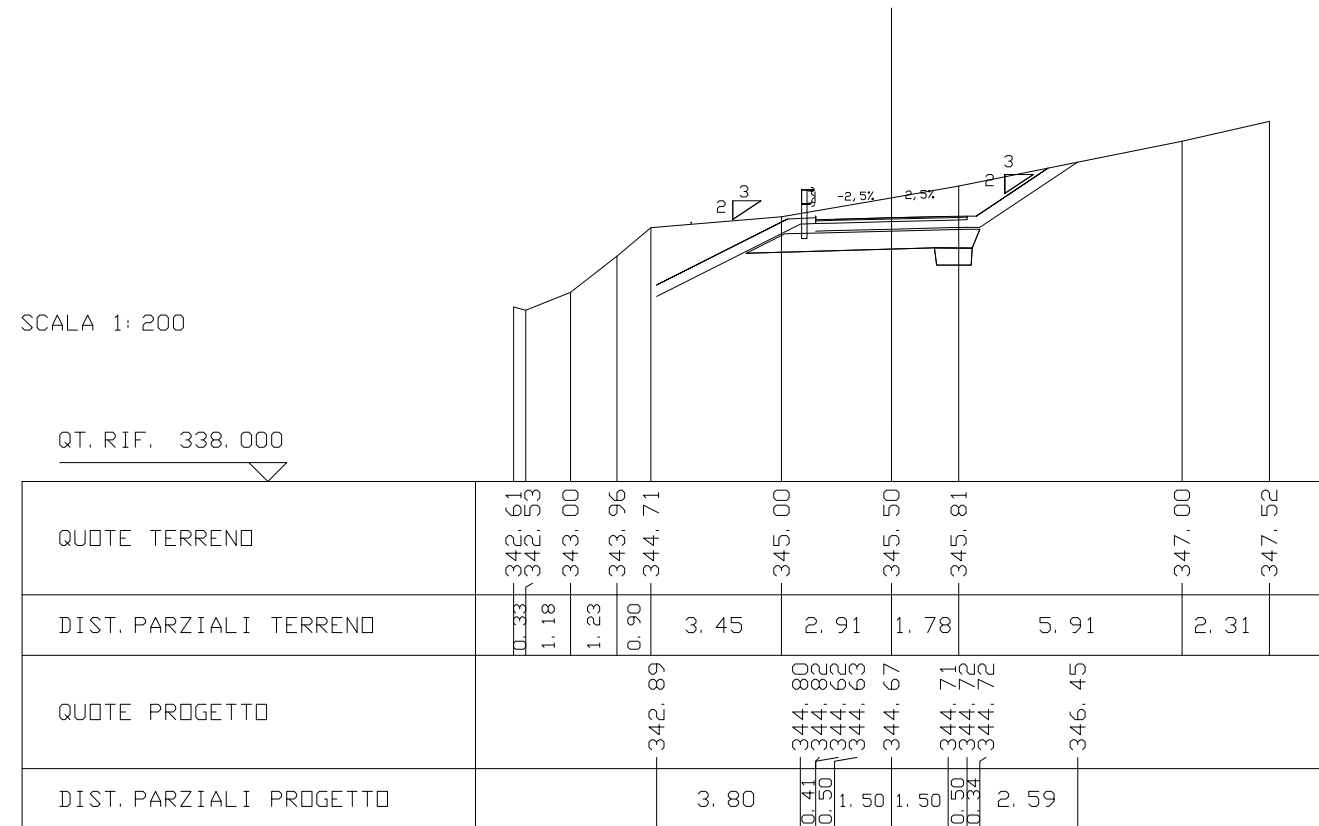


SCAVI E BONIFICHE SS121_lotto 2A	
STERRO	9.91 mq
BONIFICA	2.69 mq
SCAVO TRINCEA DRENANTE	0.43 mq

RILEVATI SS121_lotto 2A	
RILEVATO DI BONIFICA	2.69 mq
MATERIALE DRENANTE TRINCEE	0.43 mq
TNT	3.17 m
TERRENO VEGETALE	7.16 m

SOVRASTRUTTURA SS121_lotto 2A	
USURA	4.00 m
BINDER	4.00 m
MISTO CEMENTATO	4.00 m

SEZIONE N. : 55  
 QT. PROGETTO : 344.971  
 DIST. PROG. : 954.09  
 DIST. PREC. : 17.92  
 DIST. SUCC. : 1.99

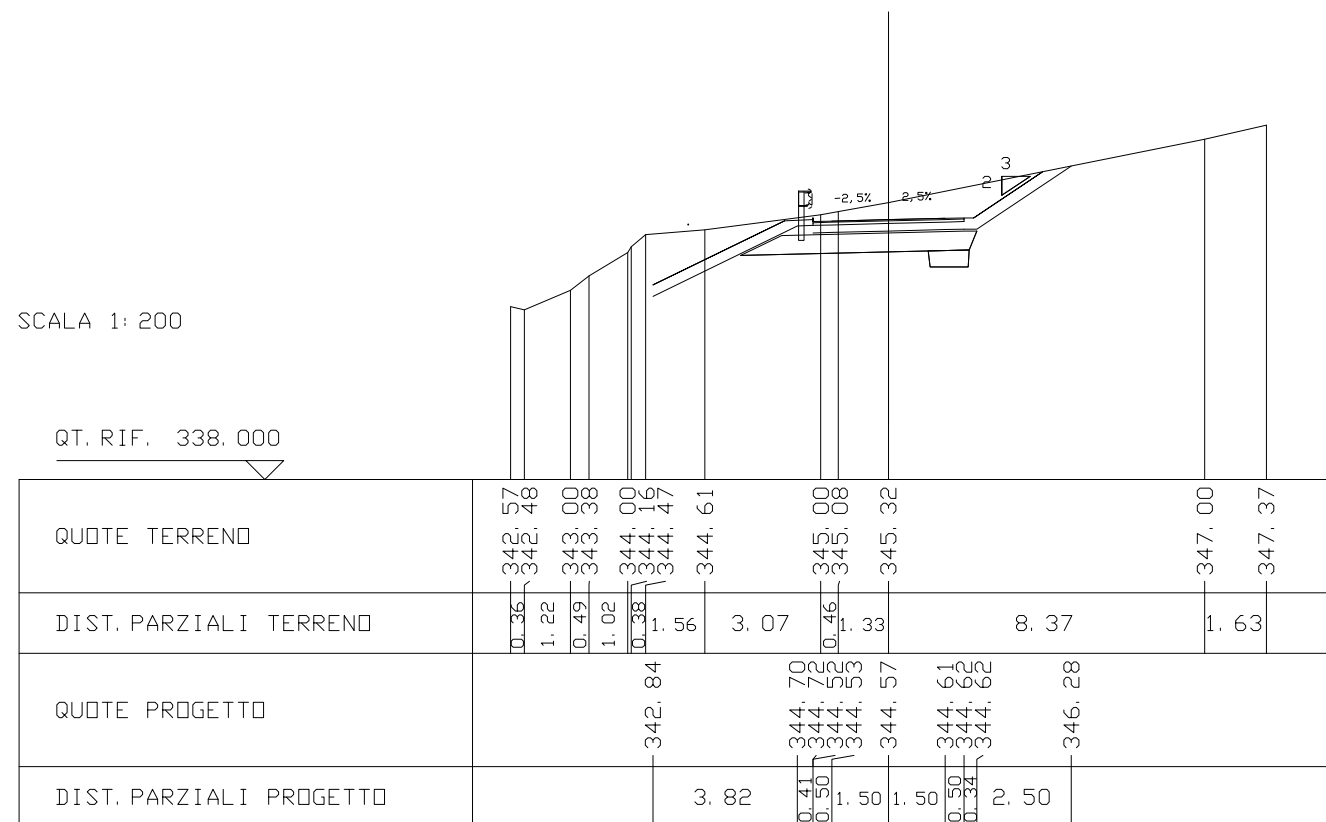


SCAVI E BONIFICHE SS121_lotto 2A	
STERRO	9.07 mq
BONIFICA	2.80 mq
SCAVO TRINCEA DRENANTE	0.47 mq

RILEVATI SS121_lotto 2A	
RILEVATO DI BONIFICA	2.80 mq
MATERIALE DRENANTE TRINCEE	0.47 mq
TNT	3.32 m
TERRENO VEGETALE	7.07 m

SOVRASTRUTTURA SS121_lotto 2A	
USURA	4.00 m
BINDER	4.00 m
MISTO CEMENTATO	4.00 m

SEZIONE N. : 56  
 QT. PROGETTO : 344.870  
 DIST. PROG. : 956.08  
 DIST. PREC. : 1.99  
 DIST. SUCC. : 5.19



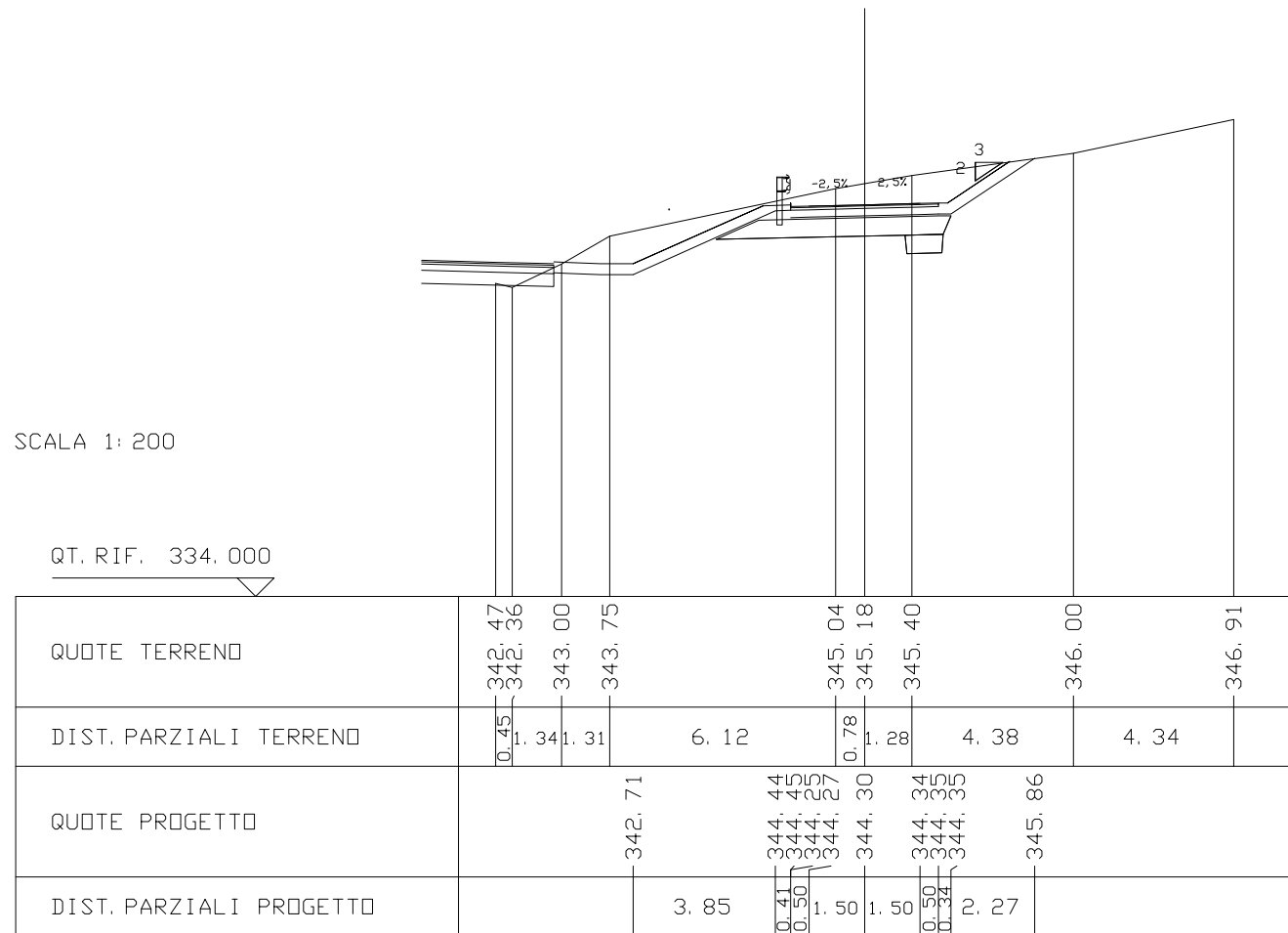
SCAVI E BONIFICHE SS121_lotto 2A	
STERRO	8.63 mq
BONIFICA	2.81 mq
SCAVO TRINCEA DRENANTE	0.49 mq

RILEVATI SS121_lotto 2A	
RILEVATO DI BONIFICA	2.82 mq
MATERIALE DRENANTE TRINCEE	0.49 mq
TNT	3.34 m
TERRENO VEGETALE	6.88 m

SOVRASTRUTTURA SS121_lotto 2A	
USURA	4.00 m
BINDER	4.00 m
MISTO CEMENTATO	4.00 m

SEZIONE N. : 56. A  
 QT. PROGETTO : 344.603  
 DIST. PROG. : 961.27  
 DIST. PREC. : 5.19  
 DIST. SUCC. : 12.77

SCALA 1: 200

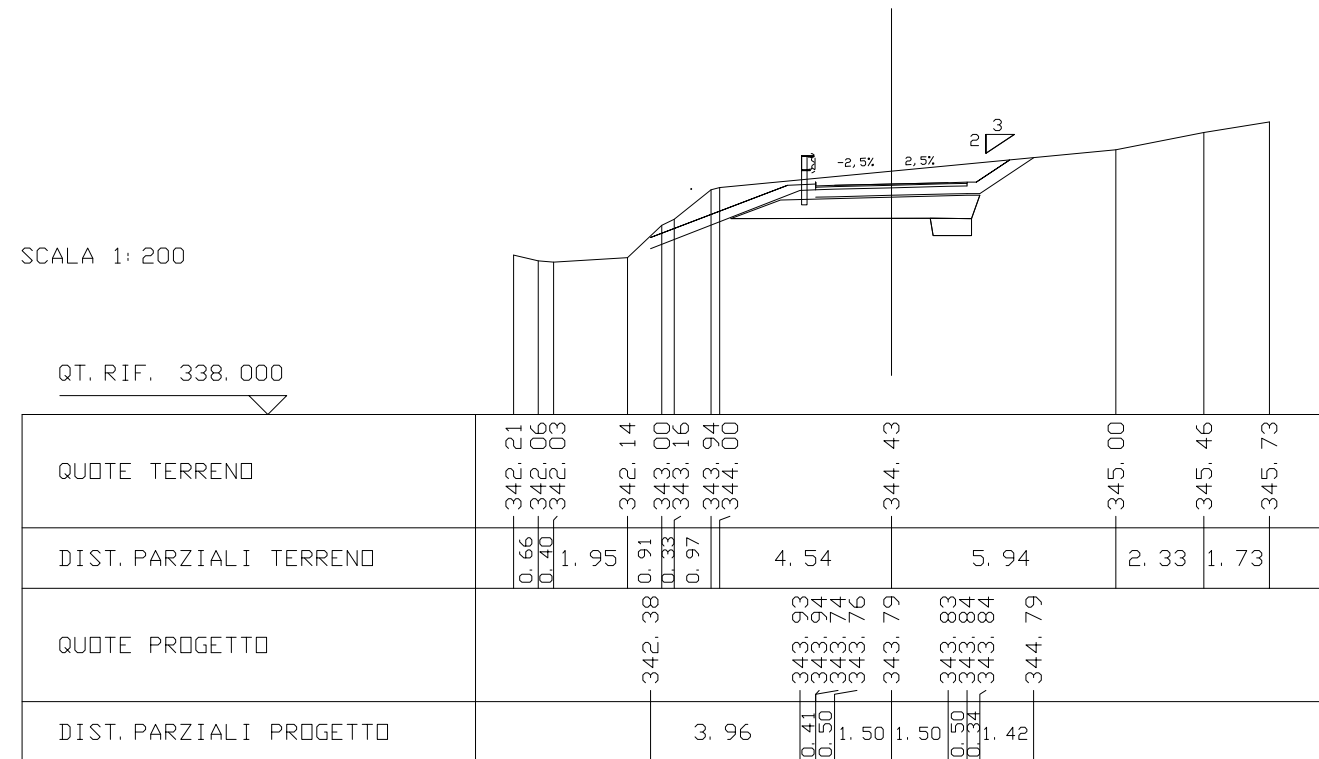


SCAVI E BONIFICHE SS121_lotto 2A	
STERRO	6.52 mq
BONIFICA	3.15 mq
SCAVO TRINCEA DRENANTE	0.48 mq

RILEVATI SS121_lotto 2A	
RILEVATO DI BONIFICA	3.16 mq
MATERIALE DRENANTE TRINCEE	0.48 mq
TNT	3.38 m
TERRENO VEGETALE	5.94 m

SOVRASTRUTTURA SS121_lotto 2A	
USURA	4.00 m
BINDER	4.00 m
MISTO CEMENTATO	4.00 m

SEZIONE N. : 57  
 QT. PROGETTO : 344.093  
 DIST. PROG. : 974.04  
 DIST. PREC. : 12.77  
 DIST. SUCC. : 19.97

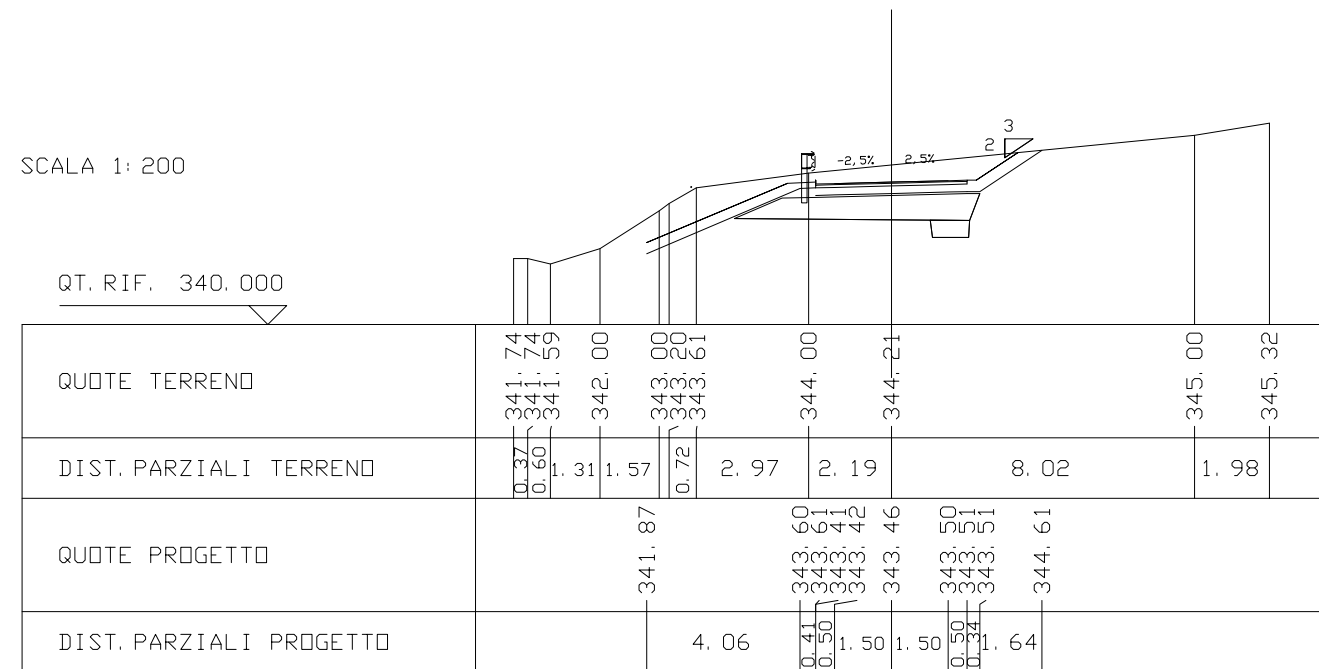


SCAVI E BONIFICHE SS121_lotto 2A	
STERRO	8.35 mq
BONIFICA	3.59 mq
SCAVO TRINCEA DRENANTE	0.45 mq

RILEVATI SS121_lotto 2A	
RILEVATO DI BONIFICA	3.57 mq
MATERIALE DRENANTE TRINCEE	0.45 mq
TNT	3.29 m
TERRENO VEGETALE	6.36 m

SOVRASTRUTTURA SS121_lotto 2A	
USURA	4.00 m
BINDER	4.00 m
MISTO CEMENTATO	4.00 m

SEZIONE N. : 58  
 QT. PROGETTO : 343.762  
 DIST. PROG. : 994.02  
 DIST. PREC. : 19.97  
 DIST. SUCC. : 19.97

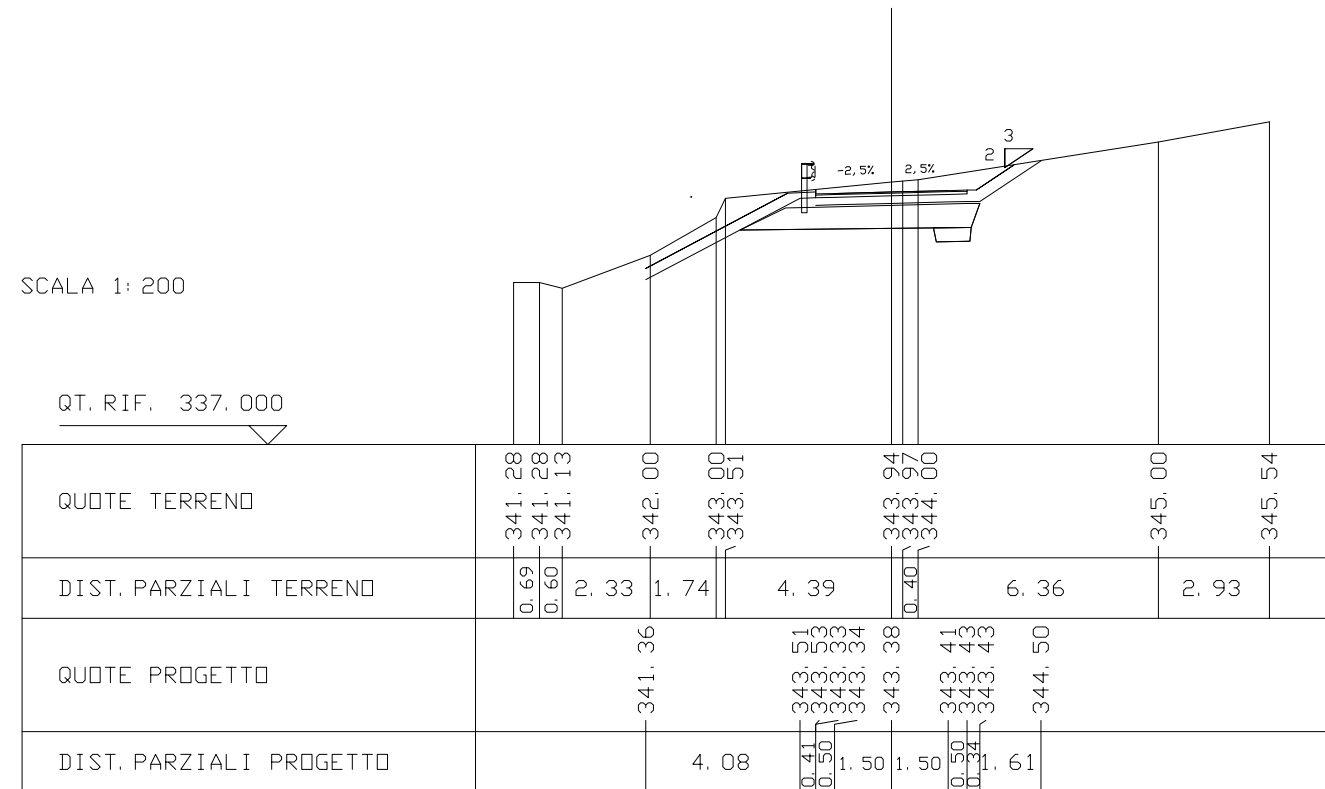


SCAVI E BONIFICHE SS121_lotto 2A	
STERRO	6.36 mq
BONIFICA	3.39 mq
SCAVO TRINCEA DRENANTE	0.35 mq

RILEVATI SS121_lotto 2A	
RILEVATO DI BONIFICA	3.39 mq
MATERIALE DRENANTE TRINCEE	0.35 mq
TNT	2.95 m
TERRENO VEGETALE	6.44 m

SOVRASTRUTTURA SS121_lotto 2A	
USURA	4.00 m
BINDER	4.00 m
MISTO CEMENTATO	4.00 m

SEZIONE N. : 59  
 QT. PROGETTO : 343.676  
 DIST. PROG. : 1013.99  
 DIST. PREC. : 19.97  
 DIST. SUCC. : 19.72



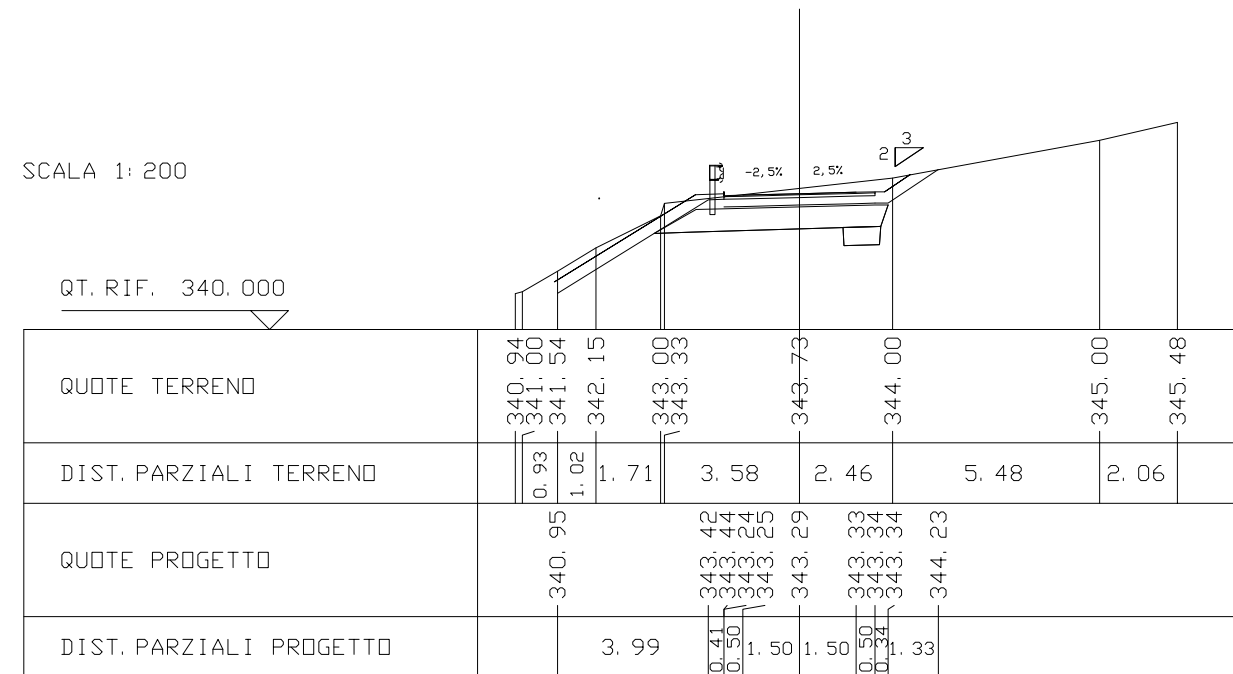


SCAVI E BONIFICHE SS121_lotto 2A	
STERRO	4.66 mq
BONIFICA	3.23 mq
SCAVO TRINCEA DRENANTE	0.47 mq

RILEVATI SS121_lotto 2A	
RILEVATO DI BONIFICA	3.22 mq
MATERIALE DRENANTE TRINCEE	0.47 mq
TNT	3.14 m
TERRENO VEGETALE	6.22 m

SOVRASTRUTTURA SS121_lotto 2A	
USURA	4.00 m
BINDER	4.00 m
MISTO CEMENTATO	4.00 m

SEZIONE N. : 60  
 QT. PROGETTO : 343.590  
 DIST. PROG. : 1033.70  
 DIST. PREC. : 19.72  
 DIST. SUCC. : 6.93

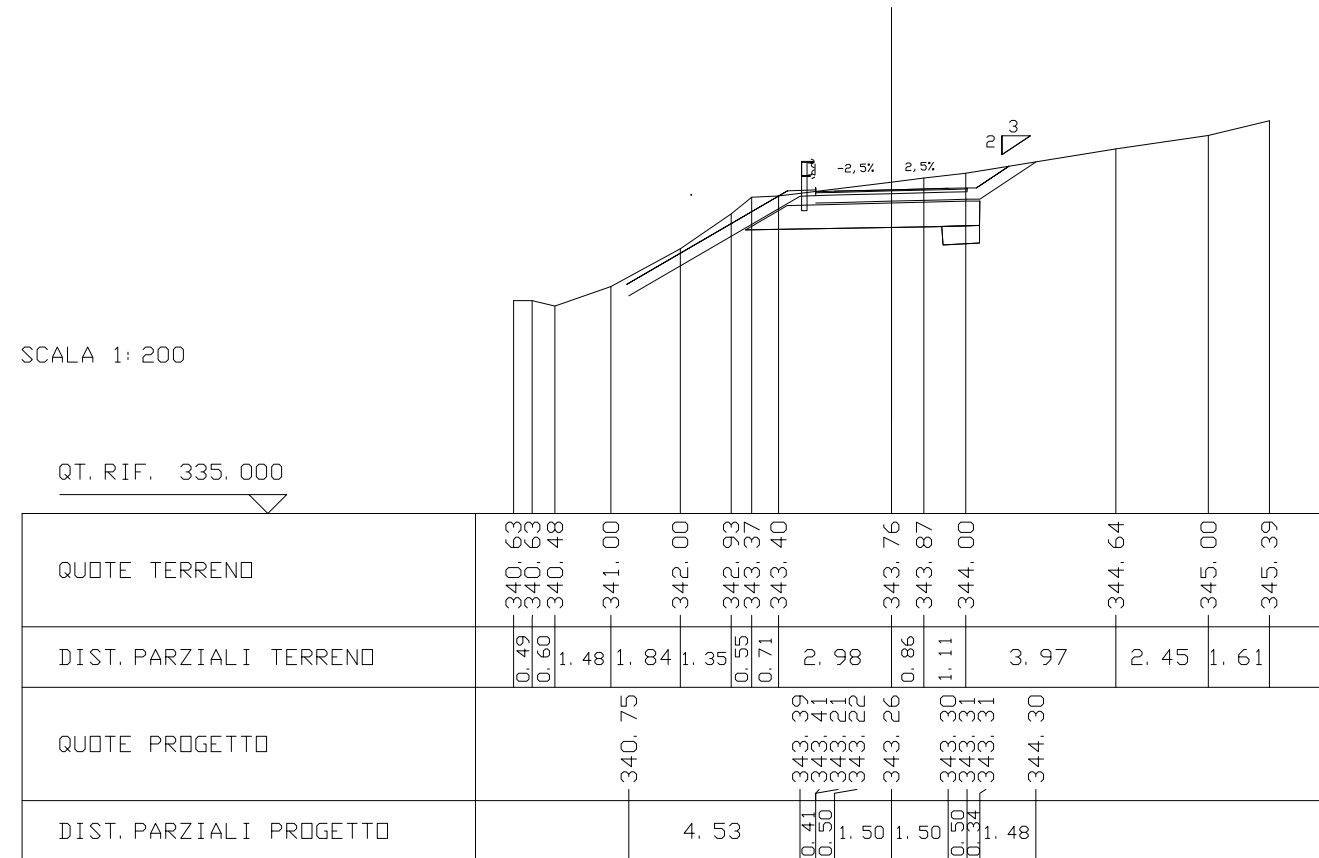


SCAVI E BONIFICHE SS121_lotto 2A	
STERRO	5.57 mq
BONIFICA	3.61 mq
SCAVO TRINCEA DRENANTE	0.47 mq

RILEVATI SS121_lotto 2A	
RILEVATO DI BONIFICA	3.60 mq
MATERIALE DRENANTE TRINCEE	0.47 mq
TNT	3.12 m
TERRENO VEGETALE	6.95 m

SOVRASTRUTTURA SS121_lotto 2A	
USURA	4.00 m
BINDER	4.00 m
MISTO CEMENTATO	4.00 m

SEZIONE N. : 60. A  
 QT. PROGETTO : 343.560  
 DIST. PROG. : 1040.63  
 DIST. PREC. : 6.93  
 DIST. SUCC. : 2.05

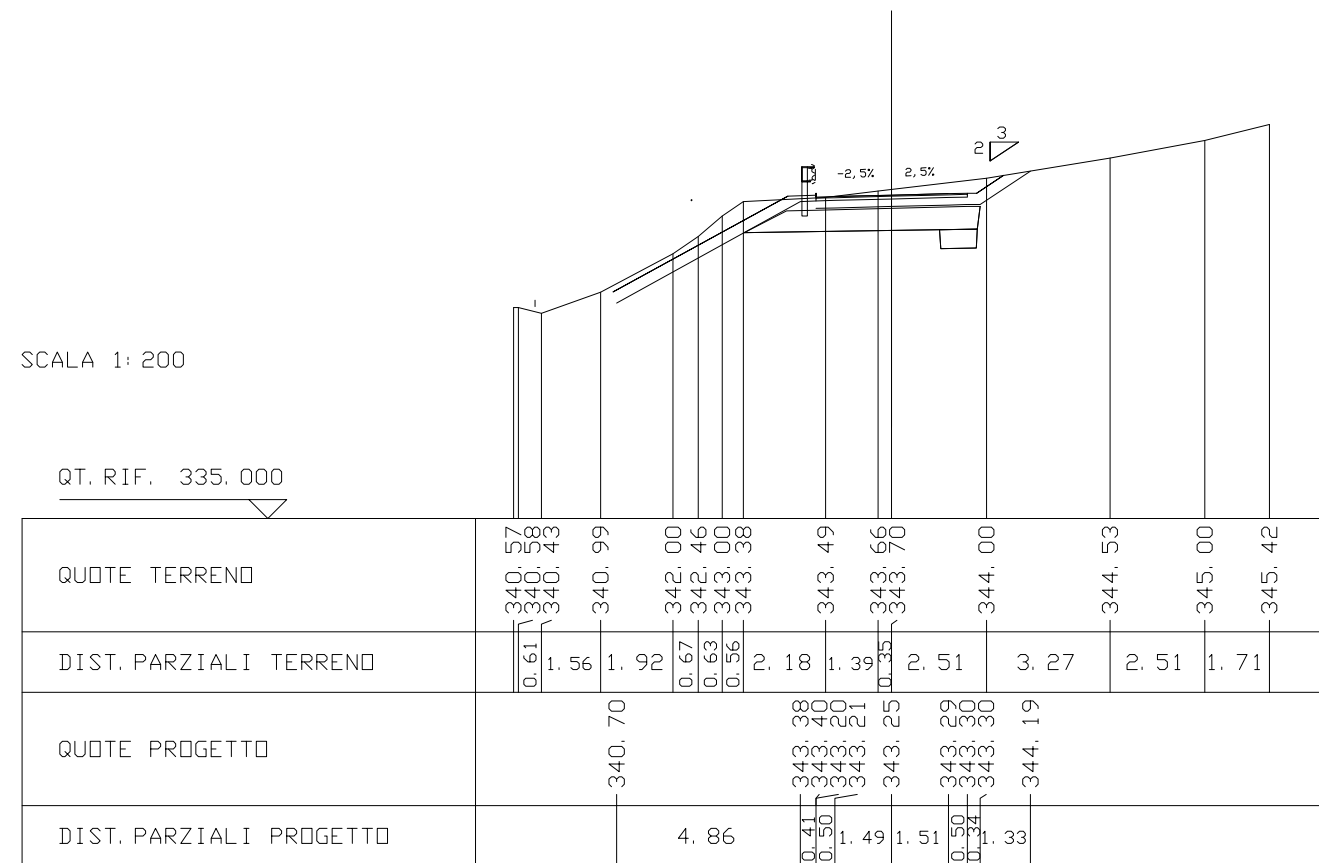


SCAVI E BONIFICHE SS121_lotto 2A	
STERRO	5.55 mq
BONIFICA	3.25 mq
SCAVO TRINCEA DRENANTE	0.49 mq

RILEVATI SS121_lotto 2A	
RILEVATO DI BONIFICA	3.25 mq
MATERIALE DRENANTE TRINCEE	0.49 mq
TNT	3.15 m
TERRENO VEGETALE	7.11 m

SOVRASTRUTTURA SS121_lotto 2A	
USURA	4.00 m
BINDER	4.00 m
MISTO CEMENTATO	4.00 m

SEZIONE N. : 61  
 QT. PROGETTO : 343.551  
 DIST. PROG. : 1042.68  
 DIST. PREC. : 2.05  
 DIST. SUCC. : 4.88



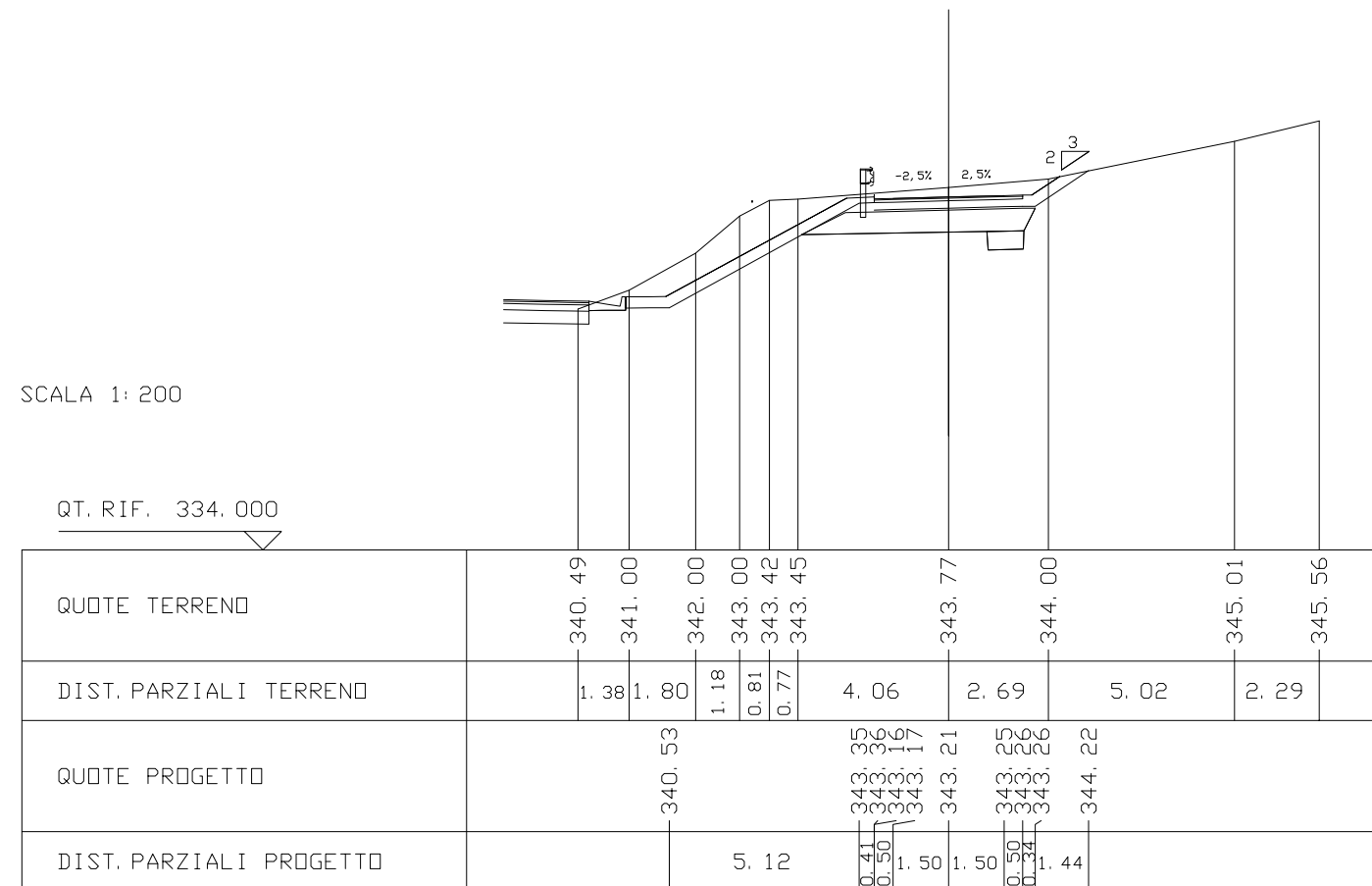
SCAVI E BONIFICHE SS121_lotto 2A	
STERRO	8.85 mq
BONIFICA	3.29 mq
SCAVO TRINCEA DRENANTE	0.49 mq

RILEVATI SS121_lotto 2A	
RILEVATO DI BONIFICA	3.29 mq
MATERIALE DRENANTE TRINCEE	0.49 mq
TNT	3.17 m
TERRENO VEGETALE	7.45 m

SOVRASTRUTTURA SS121_lotto 2A	
USURA	4.00 m
BINDER	4.00 m
MISTO CEMENTATO	4.00 m

SEZIONE N. : 61. A  
 QT. PROGETTO : 343.512  
 DIST. PROG. : 1047.56  
 DIST. PREC. : 4.88  
 DIST. SUCC. : 2.12

SCALA 1:200

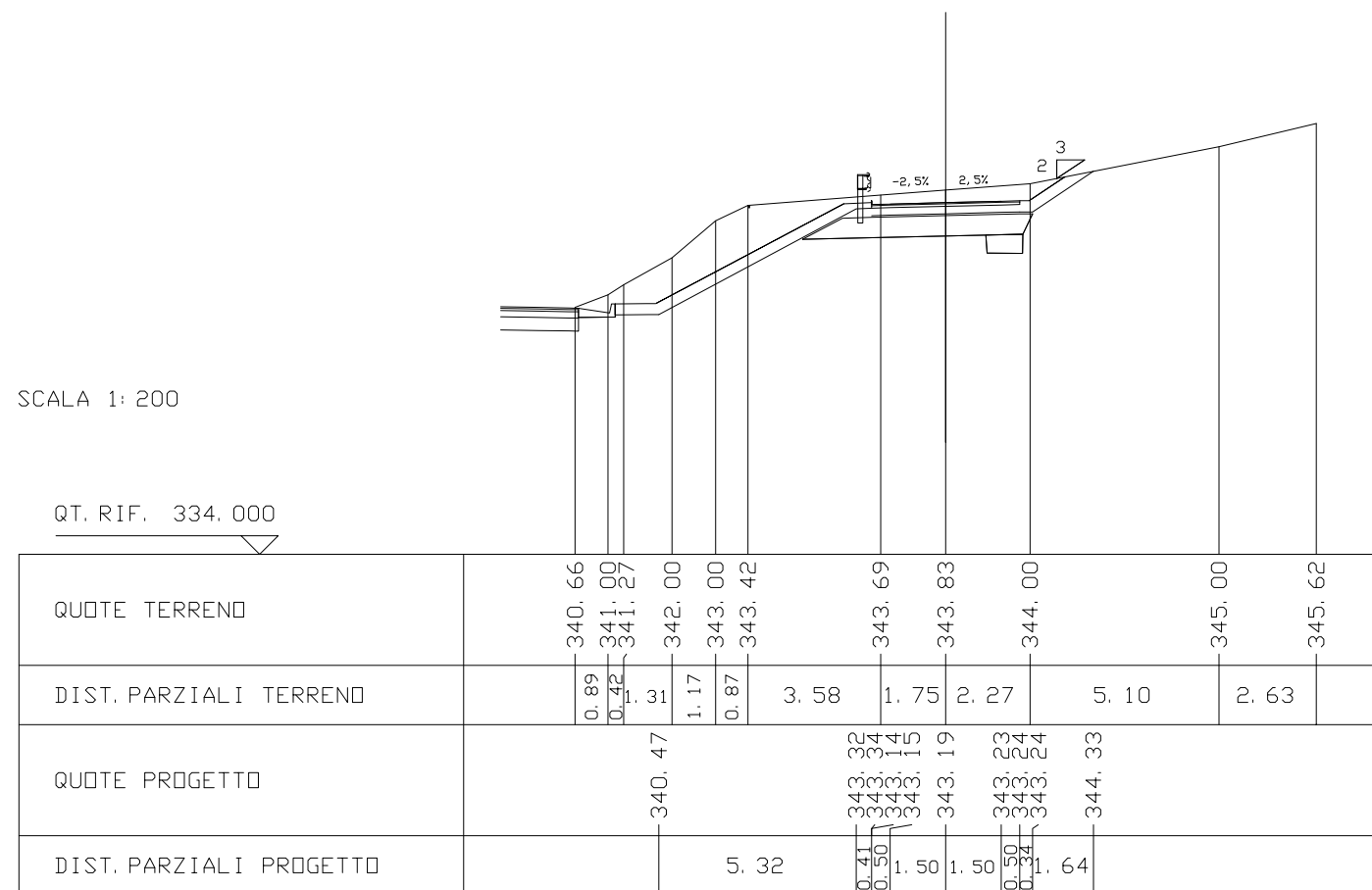


SCAVI E BONIFICHE SS121_lotto 2A	
STERRO	10.78 mq
BONIFICA	3.04 mq
SCAVO TRINCEA DRENANTE	0.49 mq

RILEVATI SS121_lotto 2A	
RILEVATO DI BONIFICA	3.04 mq
MATERIALE DRENANTE TRINCEE	0.49 mq
TNT	3.19 m
TERRENO VEGETALE	7.91 m

SOVRASTRUTTURA SS121_lotto 2A	
USURA	4.00 m
BINDER	4.00 m
MISTO CEMENTATO	4.00 m

SEZIONE N. : 61. B  
 QT. PROGETTO : 343.488  
 DIST. PROG. : 1049.69  
 DIST. PREC. : 2.12  
 DIST. SUCC. : 2.69

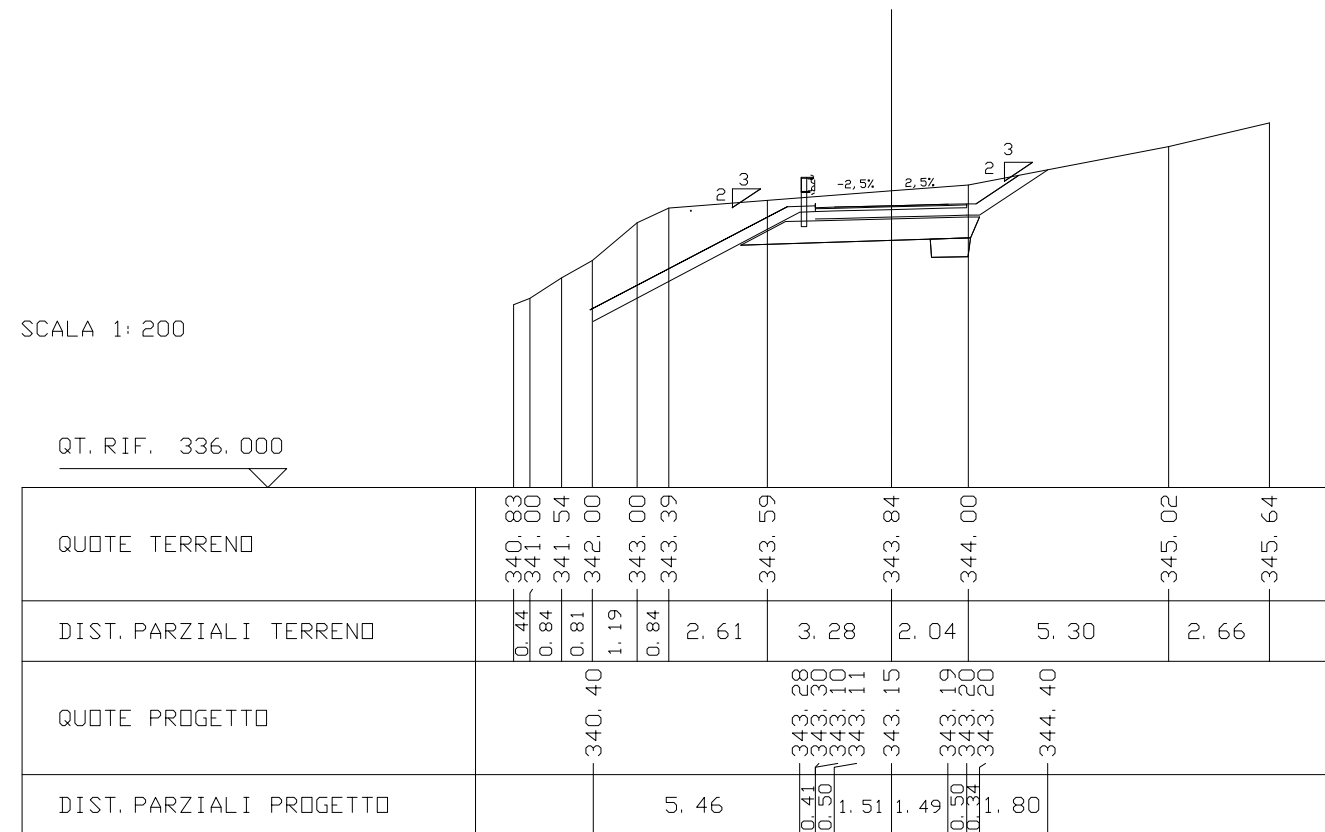


SCAVI E BONIFICHE SS121_lotto 2A	
STERRO	12.29 mq
BONIFICA	3.21 mq
SCAVO TRINCEA DRENANTE	0.50 mq

RILEVATI SS121_lotto 2A	
RILEVATO DI BONIFICA	3.21 mq
MATERIALE DRENANTE TRINCEE	0.50 mq
TNT	3.44 m
TERRENO VEGETALE	8.21 m

SOVRASTRUTTURA SS121_lotto 2A	
USURA	4.00 m
BINDER	4.00 m
MISTO CEMENTATO	4.00 m

SEZIONE N. : 62  
 QT. PROGETTO : 343.451  
 DIST. PROG. : 1052.37  
 DIST. PREC. : 2.69  
 DIST. SUCC. : 10.65

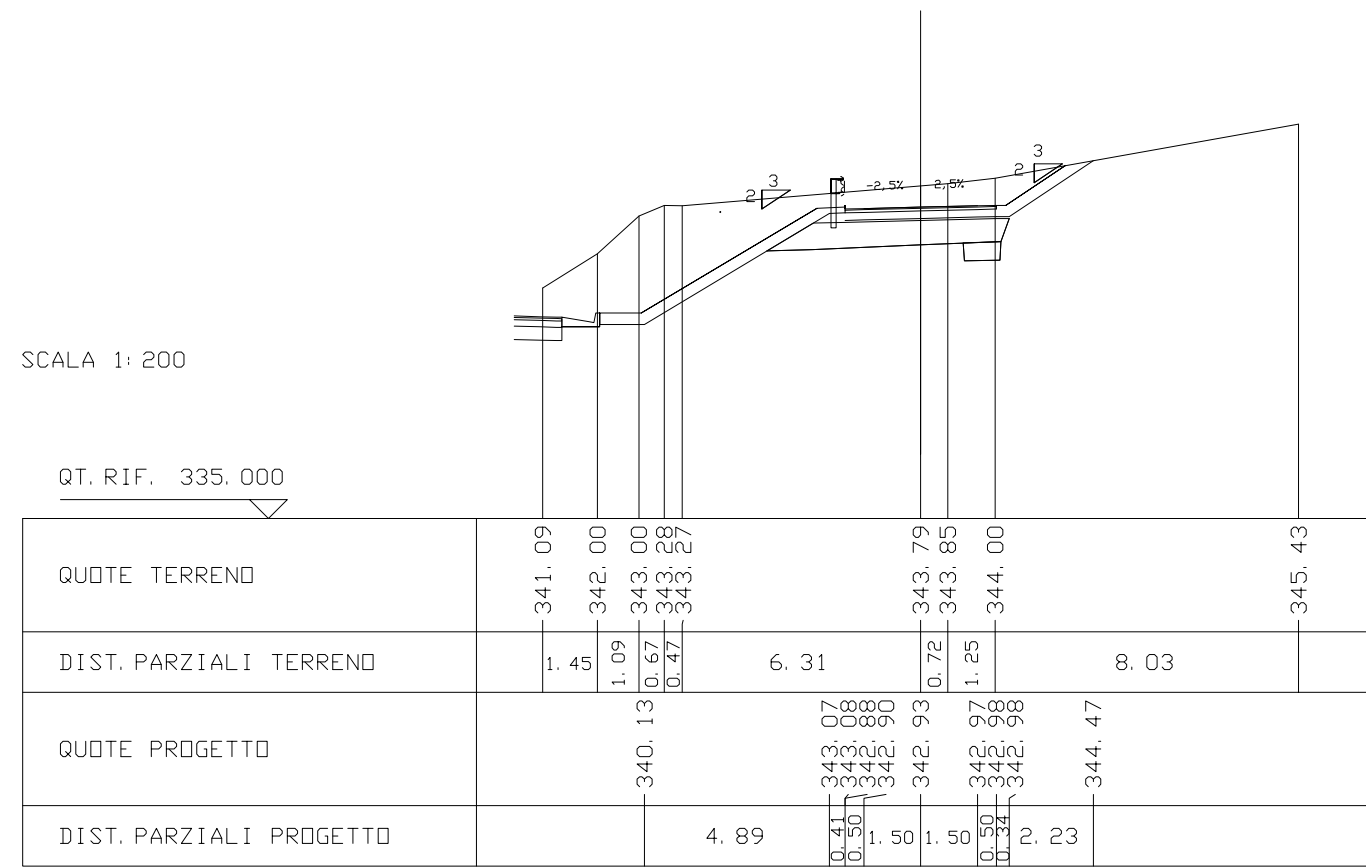


SCAVI E BONIFICHE SS121_lotto 2A	
STERRO	14.44 mq
BONIFICA	3.74 mq
SCAVO TRINCEA DRENANTE	0.47 mq

RILEVATI SS121_lotto 2A	
RILEVATO DI BONIFICA	3.74 mq
MATERIALE DRENANTE TRINCEE	0.47 mq
TNT	3.29 m
TERRENO VEGETALE	8.31 m

SOVRASTRUTTURA SS121_lotto 2A	
USURA	4.00 m
BINDER	4.00 m
MISTO CEMENTATO	4.00 m

SEZIONE N. : 62. B  
 QT. PROGETTO : 343.233  
 DIST. PROG. : 1063.02  
 DIST. PREC. : 10.65  
 DIST. SUCC. : 1.22

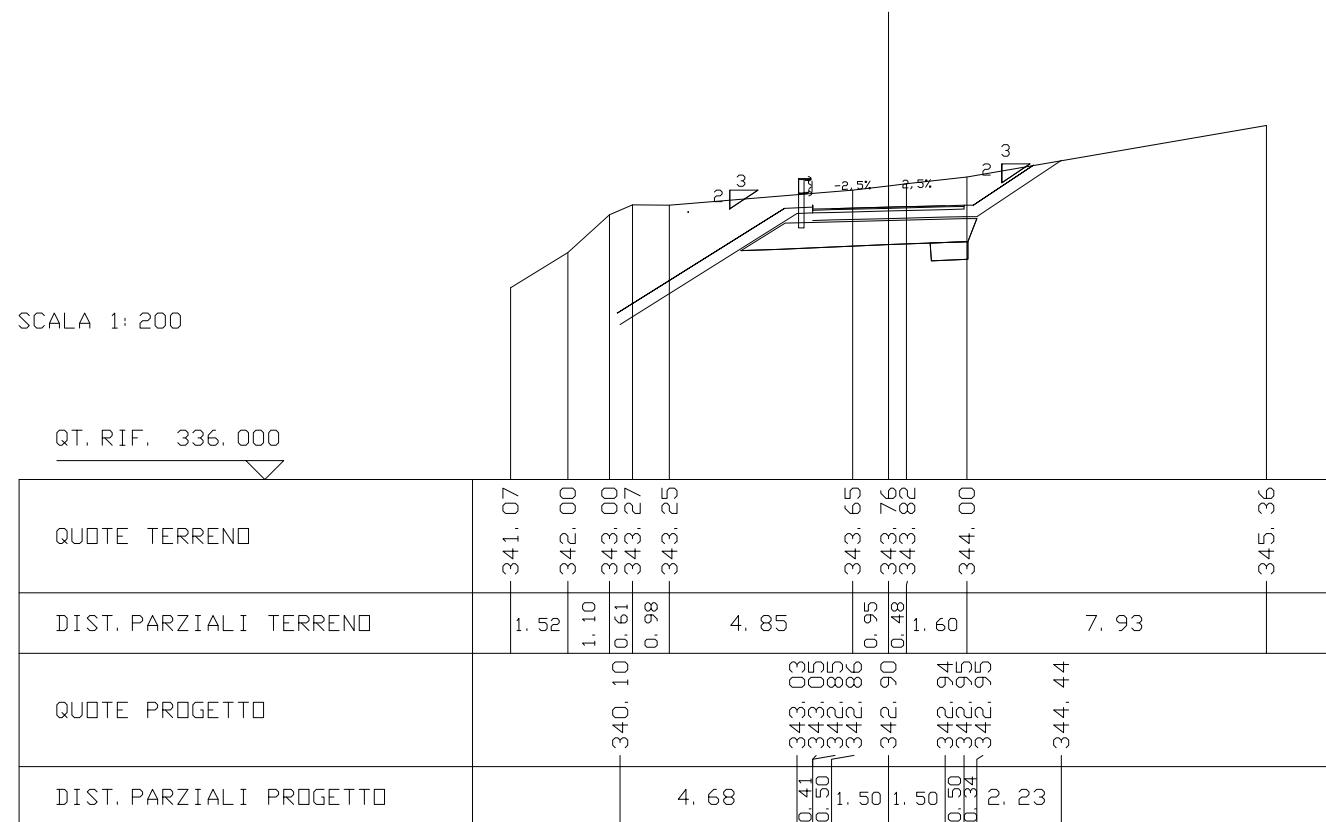


SCAVI E BONIFICHE SS121_lotto 2A	
STERRO	14.17 mq
BONIFICA	3.59 mq
SCAVO TRINCEA DRENANTE	0.47 mq

RILEVATI SS121_lotto 2A	
RILEVATO DI BONIFICA	3.59 mq
MATERIALE DRENANTE TRINCEE	0.47 mq
TNT	3.21 m
TERRENO VEGETALE	8.14 m

SOVRASTRUTTURA SS121_lotto 2A	
USURA	4.00 m
BINDER	4.00 m
MISTO CEMENTATO	4.00 m

SEZIONE N. : 63  
 QT. PROGETTO : 343.201  
 DIST. PROG. : 1064.24  
 DIST. PREC. : 1.22  
 DIST. SUCC. : 9.98



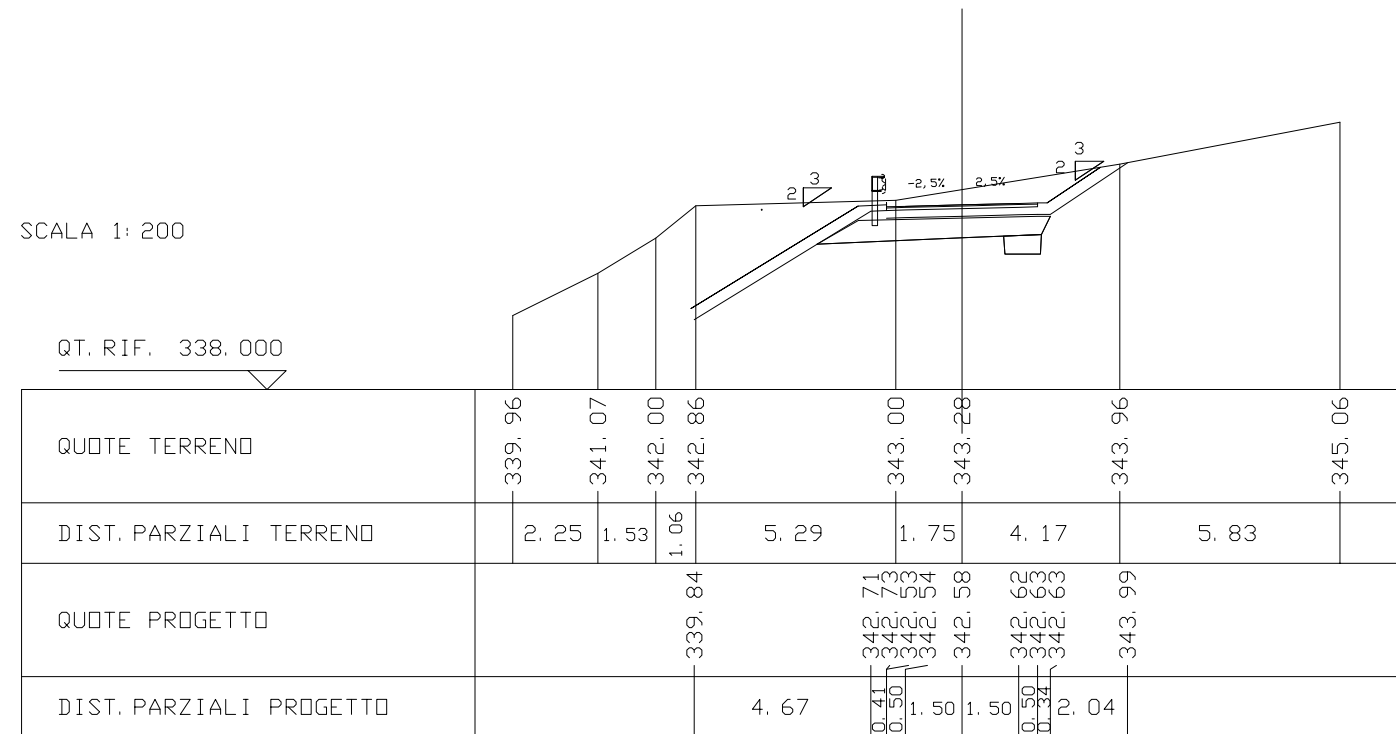


SCAVI E BONIFICHE SS121_lotto 2A	
STERRO	12.45 mq
BONIFICA	2.94 mq
SCAVO TRINCEA DRENANTE	0.49 mq

RILEVATI SS121_lotto 2A	
RILEVATO DI BONIFICA	2.94 mq
MATERIALE DRENANTE TRINCEE	0.49 mq
TNT	3.08 m
TERRENO VEGETALE	7.88 m

SOVRASTRUTTURA SS121_lotto 2A	
USURA	4.00 m
BINDER	4.00 m
MISTO CEMENTATO	4.00 m

SEZIONE N. : 64  
 QT. PROGETTO : 342.882  
 DIST. PROG. : 1074.23  
 DIST. PREC. : 9.98  
 DIST. SUCC. : 3.23



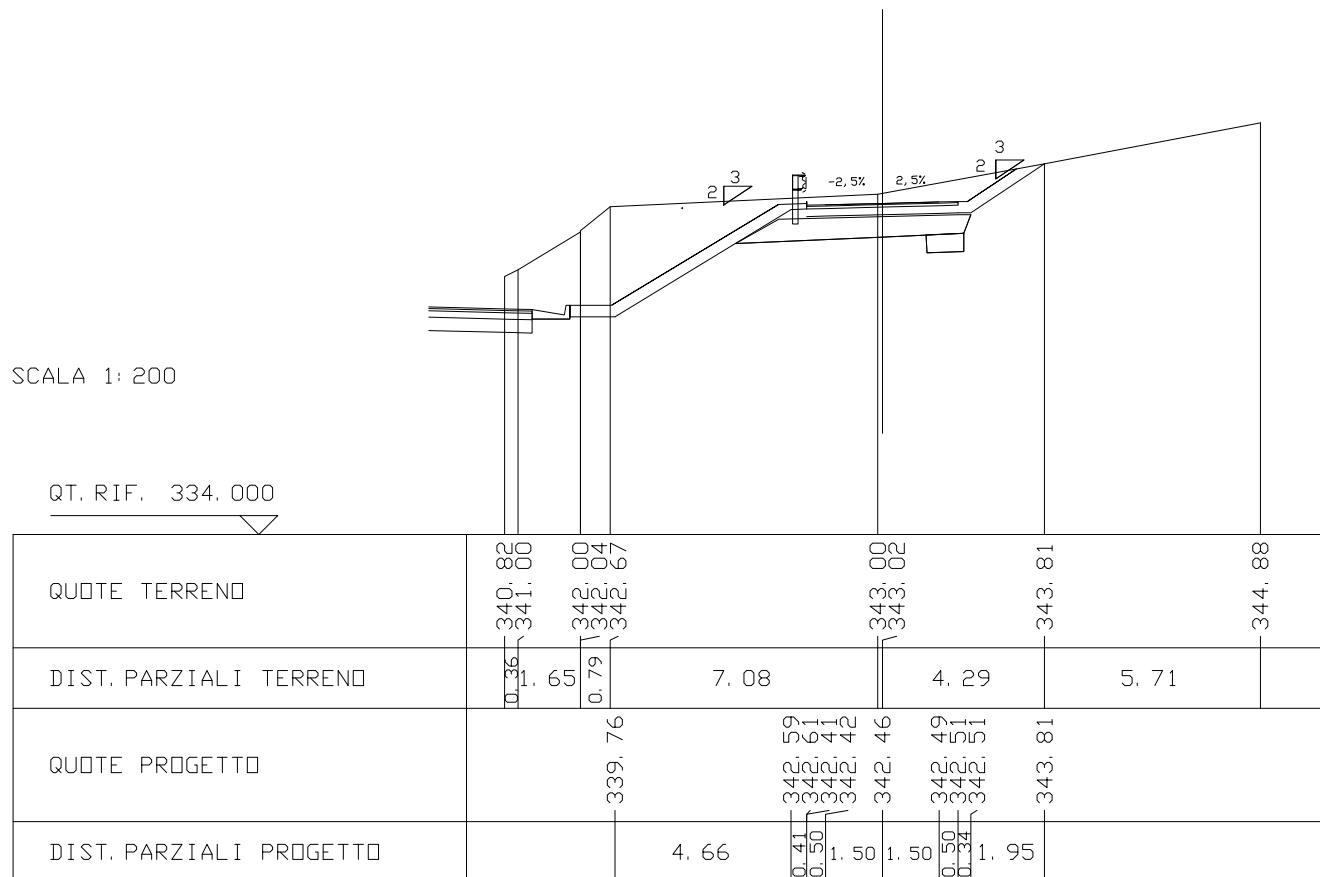
SCAVI E BONIFICHE SS121_lotto 2A	
STERRO	11.85 mq
BONIFICA	3.06 mq
SCAVO TRINCEA DRENANTE	0.47 mq

RILEVATI SS121_lotto 2A	
RILEVATO DI BONIFICA	3.06 mq
MATERIALE DRENANTE TRINCEE	0.47 mq
TNT	2.99 m
TERRENO VEGETALE	7.72 m

SOVRASTRUTTURA SS121_lotto 2A	
USURA	4.00 m
BINDER	4.00 m
MISTO CEMENTATO	4.00 m

SEZIONE N. : 64. A  
 QT. PROGETTO : 342.757  
 DIST. PROG. : 1077.45  
 DIST. PREC. : 3.23  
 DIST. SUCC. : 7.47

SCALA 1:200

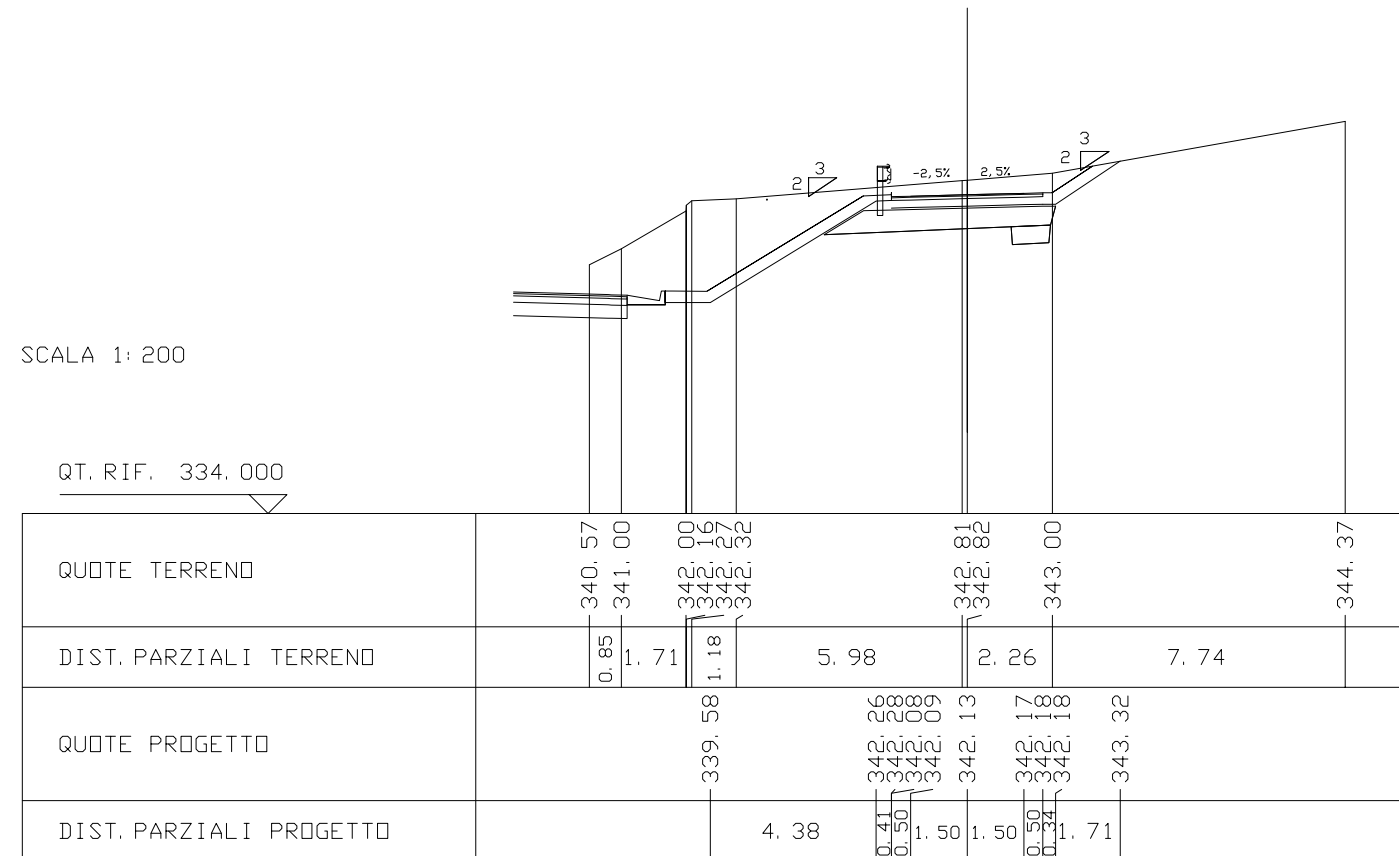


SCAVI E BONIFICHE SS121_lotto 2A	
STERRO	11.12 mq
BONIFICA	3.07 mq
SCAVO TRINCEA DRENANTE	0.47 mq

RILEVATI SS121_lotto 2A	
RILEVATO DI BONIFICA	3.07 mq
MATERIALE DRENANTE TRINCEE	0.47 mq
TNT	3.15 m
TERRENO VEGETALE	7.13 m

SOVRASTRUTTURA SS121_lotto 2A	
USURA	4.00 m
BINDER	4.00 m
MISTO CEMENTATO	4.00 m

SEZIONE N. : 64. B  
 QT. PROGETTO : 342.429  
 DIST. PROG. : 1084.92  
 DIST. PREC. : 7.47  
 DIST. SUCC. : 5.42

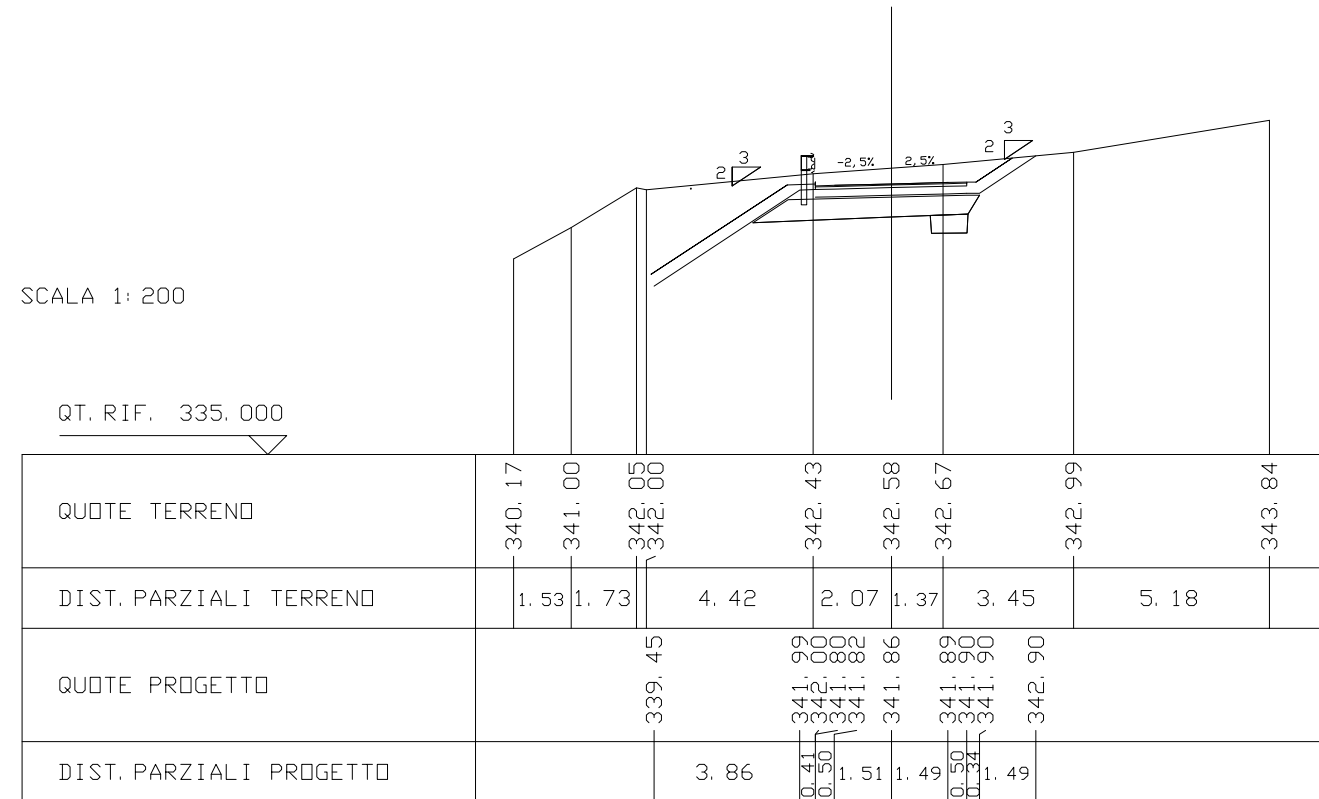


SCAVI E BONIFICHE SS121_lotto 2A	
STERRO	10.20 mq
BONIFICA	2.89 mq
SCAVO TRINCEA DRENANTE	0.48 mq

RILEVATI SS121_lotto 2A	
RILEVATO DI BONIFICA	2.89 mq
MATERIALE DRENANTE TRINCEE	0.48 mq
TNT	3.13 m
TERRENO VEGETALE	6.47 m

SOVRASTRUTTURA SS121_lotto 2A	
USURA	4.00 m
BINDER	4.00 m
MISTO CEMENTATO	4.00 m

SEZIONE N. : 65  
 QT. PROGETTO : 342.156  
 DIST. PROG. : 1090.35  
 DIST. PREC. : 5.42  
 DIST. SUCC. : 2.05

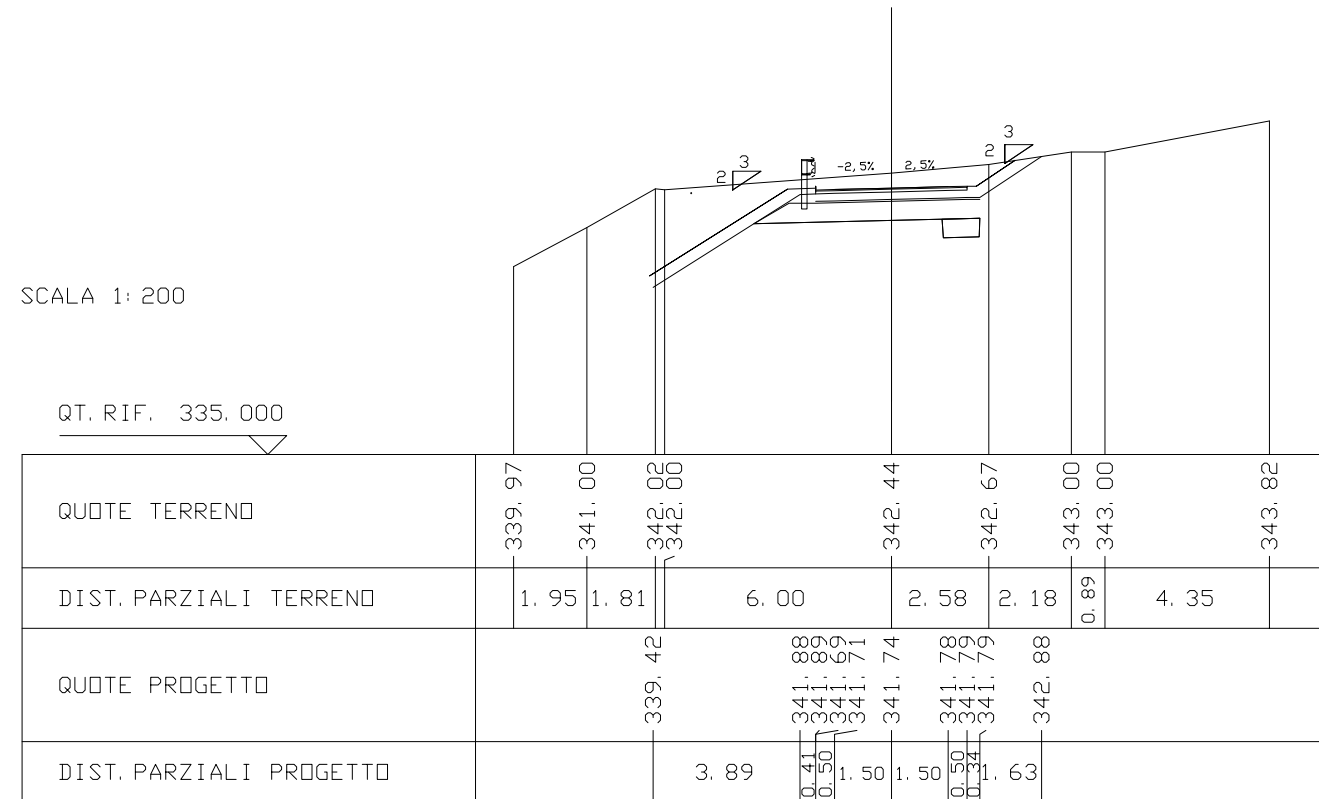


SCAVI E BONIFICHE SS121_lotto 2A	
STERRO	10.12 mq
BONIFICA	2.79 mq
SCAVO TRINCEA DRENANTE	0.48 mq

RILEVATI SS121_lotto 2A	
RILEVATO DI BONIFICA	2.79 mq
MATERIALE DRENANTE TRINCEE	0.48 mq
TNT	3.29 m
TERRENO VEGETALE	6.54 m

SOVRASTRUTTURA SS121_lotto 2A	
USURA	4.00 m
BINDER	4.00 m
MISTO CEMENTATO	4.00 m

SEZIONE N. : 66  
 QT. PROGETTO : 342.044  
 DIST. PROG. : 1092.40  
 DIST. PREC. : 2.05  
 DIST. SUCC. : 3.12

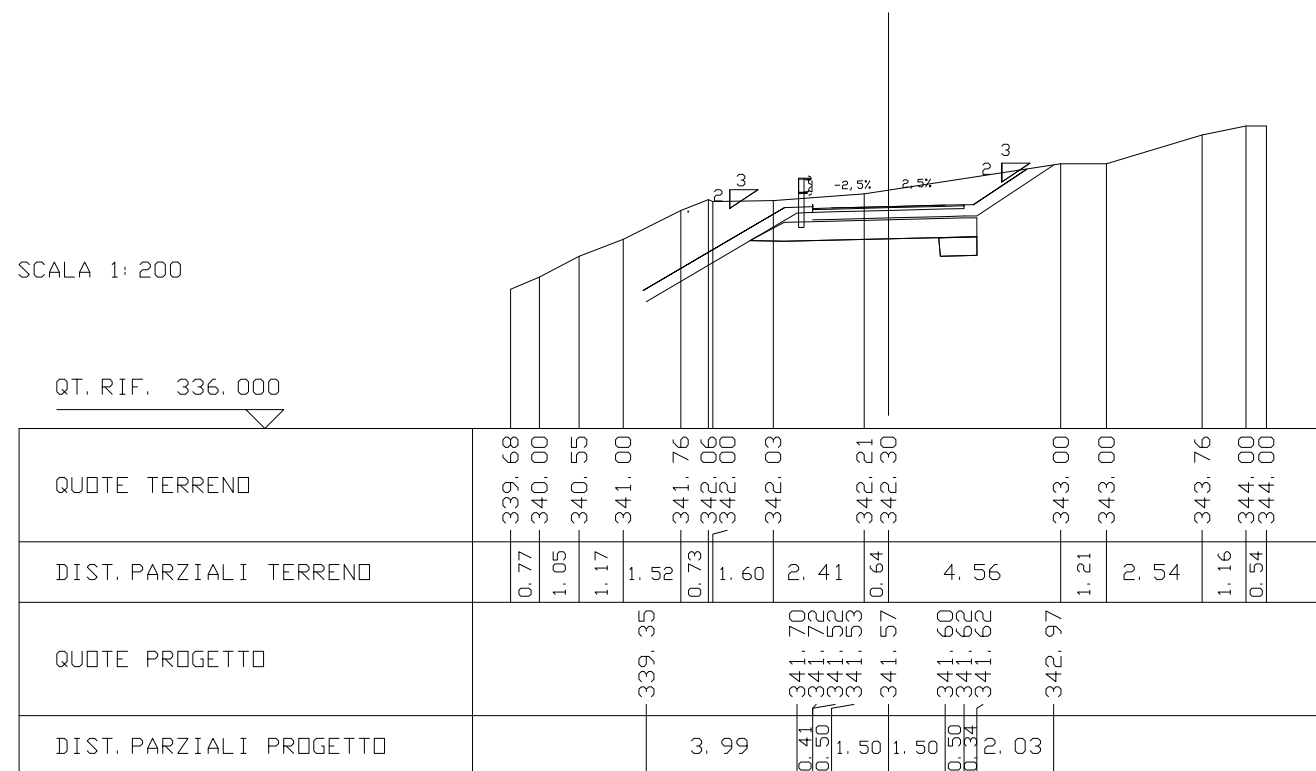


SCAVI E BONIFICHE SS121_lotto 2A	
STERRO	10.49 mq
BONIFICA	2.79 mq
SCAVO TRINCEA DRENANTE	0.49 mq

RILEVATI SS121_lotto 2A	
RILEVATO DI BONIFICA	2.79 mq
MATERIALE DRENANTE TRINCEE	0.48 mq
TNT	3.14 m
TERRENO VEGETALE	7.04 m

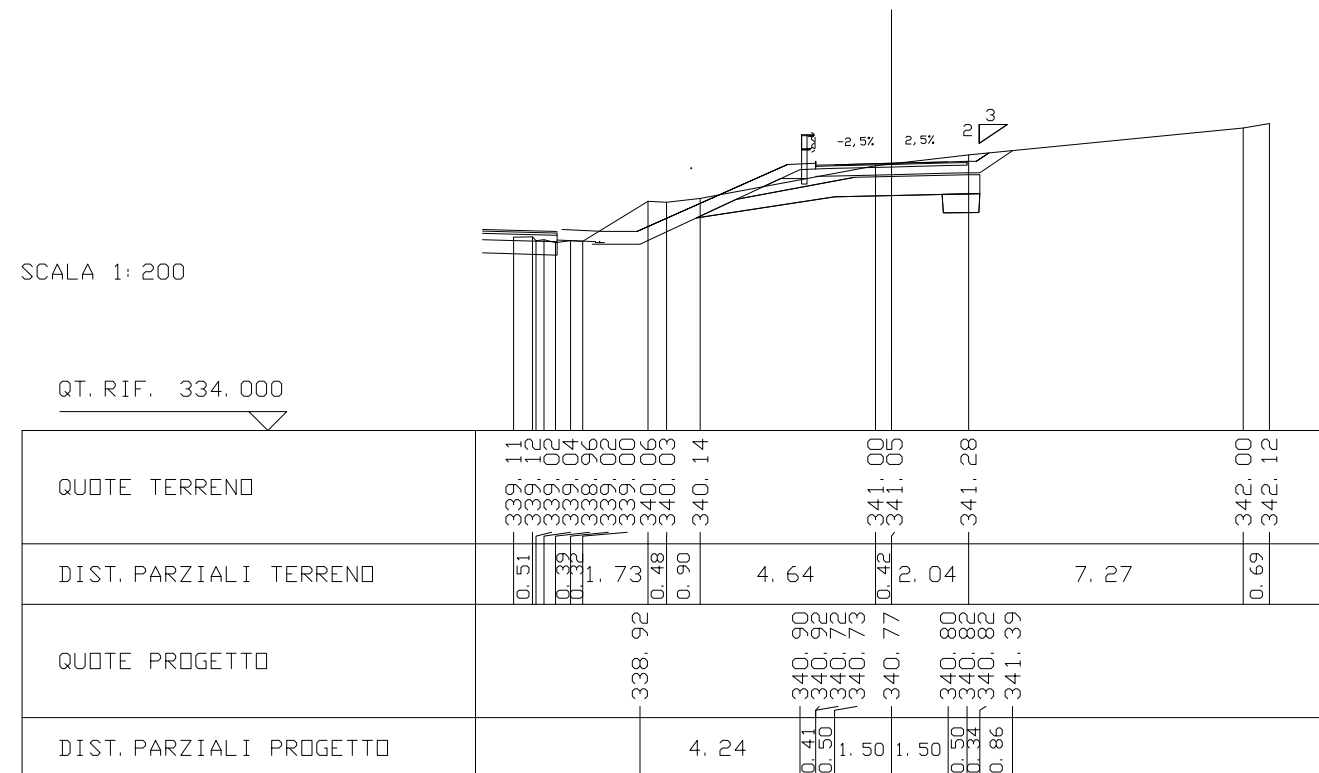
SOVRASTRUTTURA SS121_lotto 2A	
USURA	4.00 m
BINDER	4.00 m
MISTO CEMENTATO	4.00 m

SEZIONE N. : 67  
 QT. PROGETTO : 341.867  
 DIST. PROG. : 1095.52  
 DIST. PREC. : 3.12  
 DIST. SUCC. : 13.41



SCAVI E BONIFICHE SS121_lotto 2A	
STERRO	3.27 mq
SCOTICO	1.14 m
BONIFICA	3.05 mq
SCAVO TRINCEA DRENANTE	0.49 mq
RILEVATI SS121_lotto 2A	
RILEVATO	0.07 mq
RILEVATO DI BONIFICA	3.05 mq
MATERIALE DRENANTE TRINCEE	0.49 mq
TNT	3.25 m
TERRENO VEGETALE	5.75 m
SOVRASTRUTTURA SS121_lotto 2A	
USURA	4.00 m
BINDER	4.00 m
MISTO CEMENTATO	4.00 m

SEZIONE N. : 67. A  
 QT. PROGETTO : 341.067  
 DIST. PROG. : 1108.93  
 DIST. PREC. : 13.41  
 DIST. SUCC. : 1.48

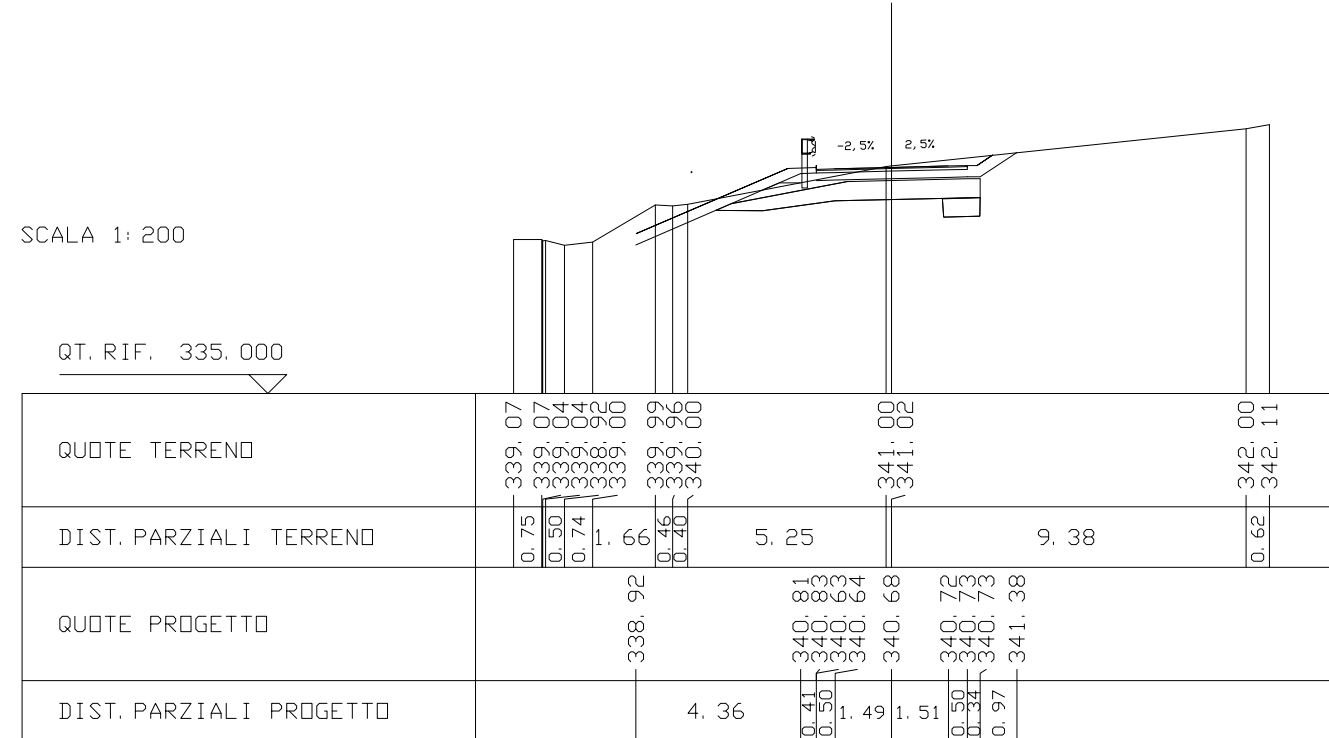


SCAVI E BONIFICHE SS121_lotto 2A	
STERRO	3.33 mq
SCOTICO	1.00 m
BONIFICA	2.95 mq
SCAVO TRINCEA DRENANTE	0.48 mq

RILEVATI SS121_lotto 2A	
RILEVATO	0.05 mq
RILEVATO DI BONIFICA	2.95 mq
MATERIALE DRENANTE TRINCEE	0.48 mq
TNT	3.26 m
TERRENO VEGETALE	5.88 m

SOVRASTRUTTURA SS121_lotto 2A	
USURA	4.00 m
BINDER	4.00 m
MISTO CEMENTATO	4.00 m

SEZIONE N. : 68  
 QT. PROGETTO : 340.979  
 DIST. PROG. : 1110.41  
 DIST. PREC. : 1.48  
 DIST. SUCC. : 4.68



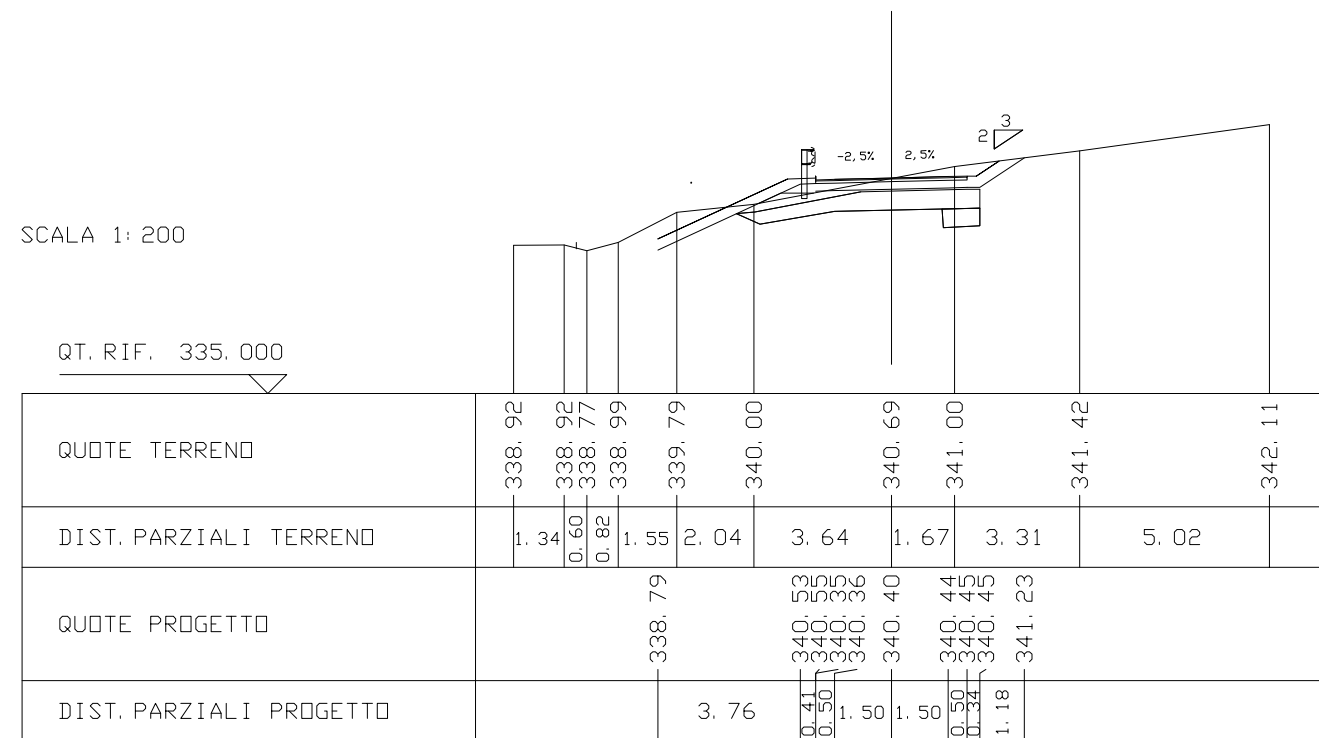


SCAVI E BONIFICHE SS121_lotto 2A	
STERRO	3.18 mq
SCOTICO	1.55 m
BONIFICA	2.73 mq
SCAVO TRINCEA DRENANTE	0.47 mq

RILEVATI SS121_lotto 2A	
RILEVATO	0.12 mq
RILEVATO DI BONIFICA	2.73 mq
MATERIALE DRENANTE TRINCEE	0.47 mq
TNT	3.17 m
TERRENO VEGETALE	5.49 m

SOVRASTRUTTURA SS121_lotto 2A	
USURA	4.00 m
BINDER	4.00 m
MISTO CEMENTATO	4.00 m

SEZIONE N. : 69  
 QT. PROGETTO : 340.699  
 DIST. PROG. : 1115.09  
 DIST. PREC. : 4.68  
 DIST. SUCC. : 0.95

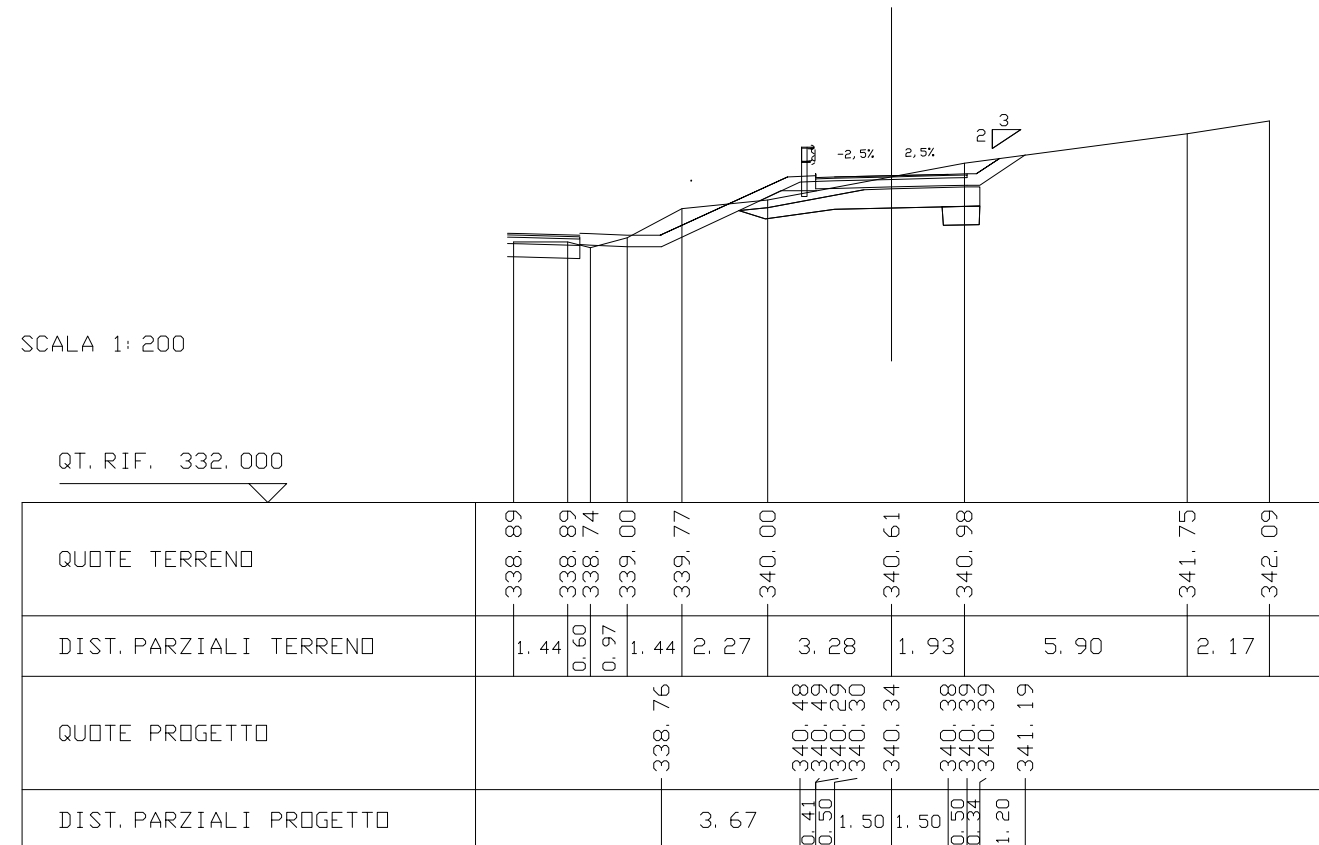


SCAVI E BONIFICHE SS121_lotto 2A	
STERRO	3.10 mq
SCOTICO	1.50 m
BONIFICA	2.60 mq
SCAVO TRINCEA DRENANTE	0.48 mq

RILEVATI SS121_lotto 2A	
RILEVATO	0.13 mq
RILEVATO DI BONIFICA	2.60 mq
MATERIALE DRENANTE TRINCEE	0.48 mq
TNT	3.32 m
TERRENO VEGETALE	5.44 m

SOVRASTRUTTURA SS121_lotto 2A	
USURA	4.00 m
BINDER	4.00 m
MISTO CEMENTATO	4.00 m

SEZIONE N. : 69. A  
 QT. PROGETTO : 340.642  
 DIST. PROG. : 1116.04  
 DIST. PREC. : 0.95  
 DIST. SUCC. : 7.11

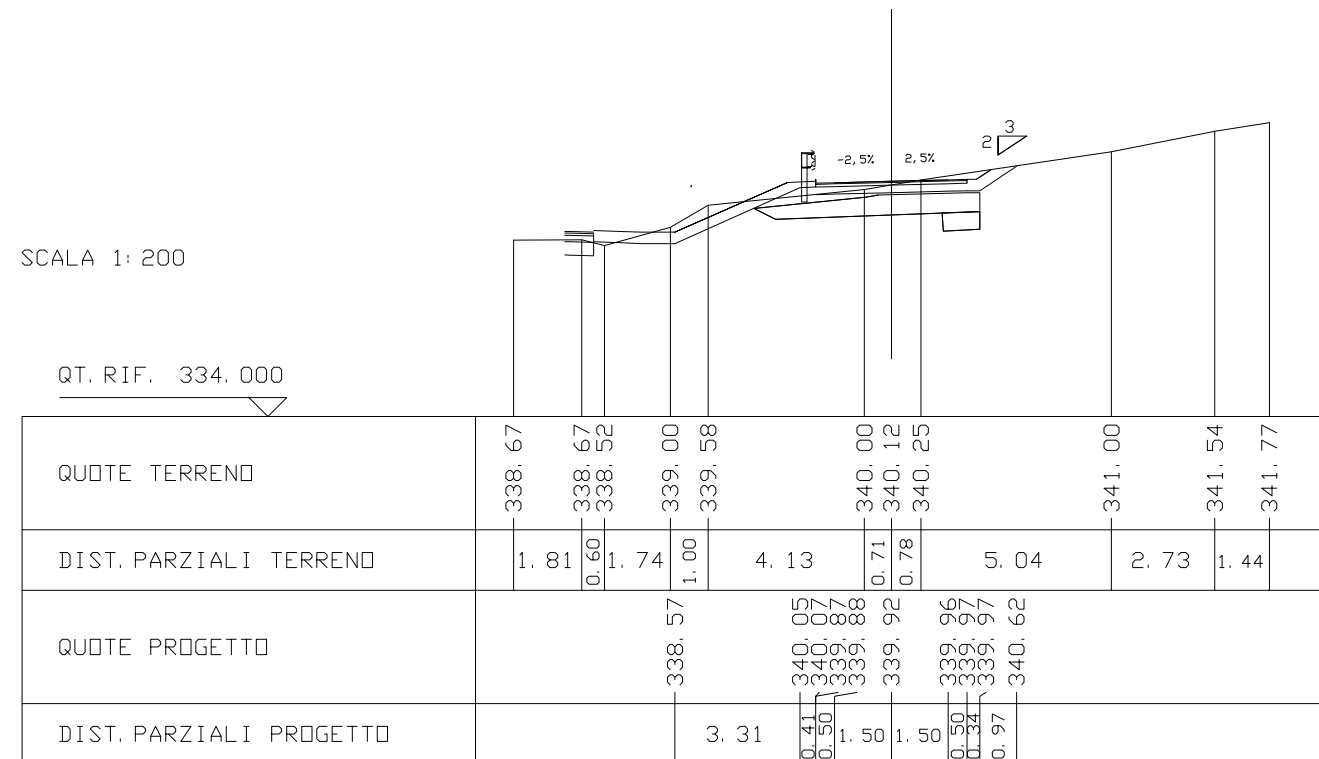


SCAVI E BONIFICHE SS121_lotto 2A	
STERRO	2.57 mq
SCOTICO	2.37 m
BONIFICA	2.70 mq
SCAVO TRINCEA DRENANTE	0.47 mq

RILEVATI SS121_lotto 2A	
RILEVATO DI BONIFICA	2.70 mq
MATERIALE DRENANTE TRINCEE	0.47 mq
TNT	3.38 m
TERRENO VEGETALE	4.69 m

SOVRASTRUTTURA SS121_lotto 2A	
USURA	4.00 m
BINDER	4.00 m
MISTO CEMENTATO	4.00 m

SEZIONE N. : 69. B  
 QT. PROGETTO : 340.218  
 DIST. PROG. : 1123.15  
 DIST. PREC. : 7.11  
 DIST. SUCC. : 11.40



SCAVI E BONIFICHE SS121_lotto 2A	
STERRO	3.72 mq
BONIFICA	2.38 mq
SCAVO TRINCEA DRENANTE	0.49 mq

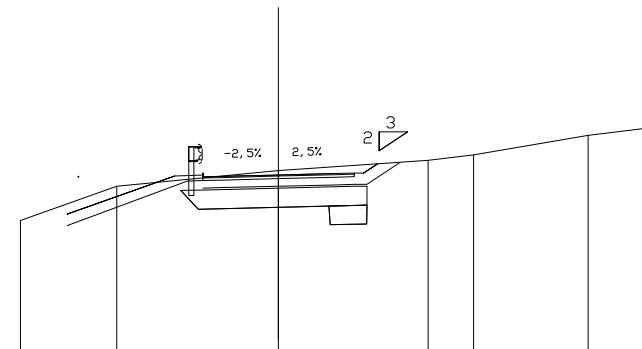
RILEVATI SS121_lotto 2A	
RILEVATO DI BONIFICA	2.38 mq
MATERIALE DRENANTE TRINCEE	0.49 mq
TNT	3.38 m
TERRENO VEGETALE	4.45 m

SOVRASTRUTTURA SS121_lotto 2A	
USURA	4.00 m
BINDER	4.00 m
MISTO CEMENTATO	4.00 m

SEZIONE N. : 70  
 QT. PROGETTO : 339.616  
 DIST. PROG. : 1134.55  
 DIST. PREC. : 11.40  
 DIST. SUCC. : 15.45

SCALA 1:200

QT. RIF. 335.000



QUOTE TERRENO	338.41	339.31	339.73	340.00	340.15	340.67	340.88
DIST. PARZIALI TERRENO	2.55	4.28	3.96	1.20	3.03	1.81	
QUOTE PROGETTO	338.28	339.45	339.27	339.32	339.35	339.37	339.95
DIST. PARZIALI PROGETTO		3.17	0.41	1.50	1.50	0.50	0.34

SCAVI E BONIFICHE SS121_lotto 2A	
STERRO	3.63 mq
BONIFICA	2.38 mq
SCAVO TRINCEA DRENANTE	0.49 mq

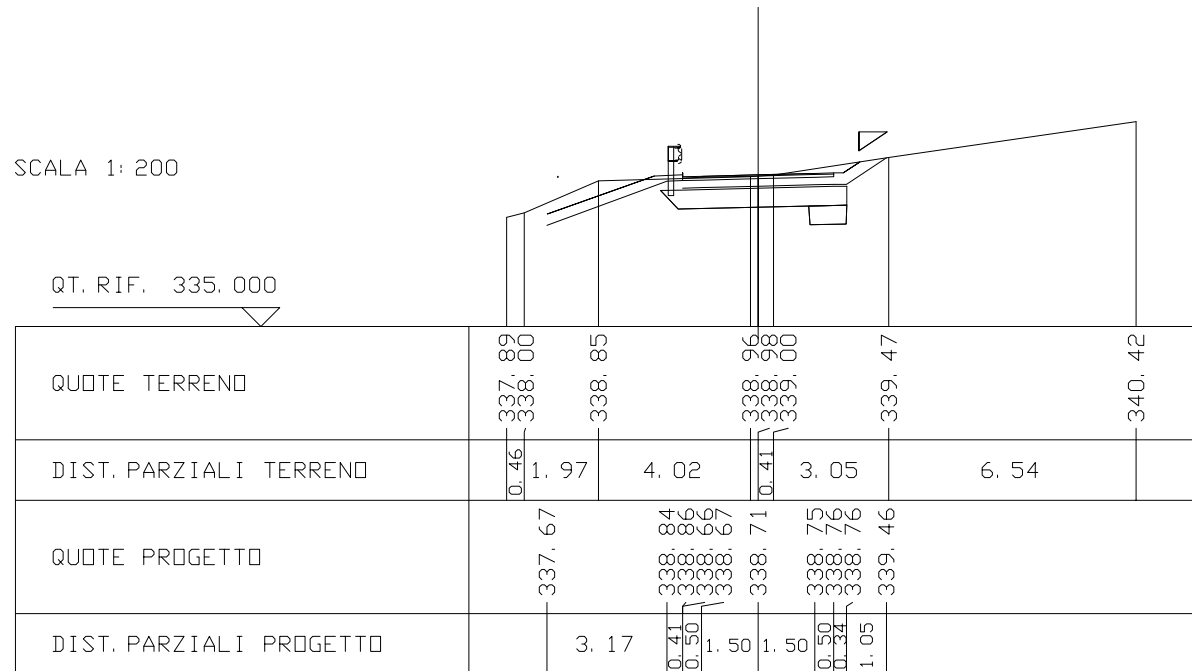
RILEVATI SS121_lotto 2A	
RILEVATO DI BONIFICA	2.38 mq
MATERIALE DRENANTE TRINCEE	0.49 mq
TNT	3.40 m
TERRENO VEGETALE	4.54 m

SOVRASTRUTTURA SS121_lotto 2A	
USURA	4.00 m
BINDER	4.00 m
MISTO CEMENTATO	4.00 m

SEZIONE N. : 70. A  
 QT. PROGETTO : 339.008  
 DIST. PROG. : 1150.00  
 DIST. PREC. : 15.45  
 DIST. SUCC. : 3.18

SCALA 1:200

QT. RIF. 335.000



SCAVI E BONIFICHE SS121_lotto 2A	
STERRO	1.76 mq
SCOTICO	2.96 m
BONIFICA	2.06 mq
SCAVO TRINCEA DRENANTE	0.42 mq

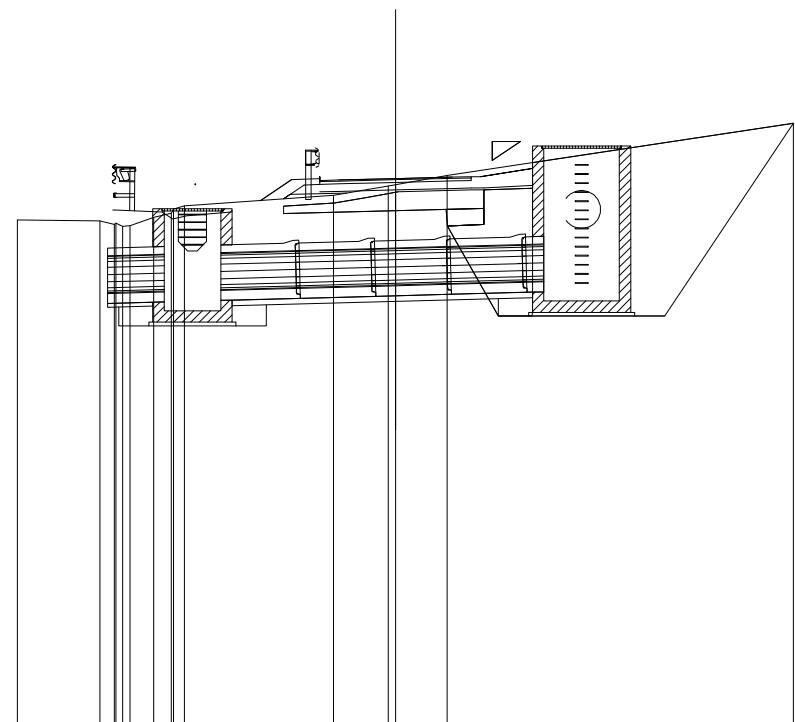
RILEVATI SS121_lotto 2A	
RILEVATO	5.13 mq
RILEVATO DI BONIFICA	2.06 mq
MATERIALE DRENANTE TRINCEE	0.42 mq
TNT	3.26 m
TERRENO VEGETALE	3.37 m

SOVRASTRUTTURA SS121_lotto 2A	
USURA	4.00 m
BINDER	4.00 m
MISTO CEMENTATO	4.00 m

SEZIONE N. : 70. B  
 QT. PROGETTO : 338.913  
 DIST. PROG. : 1153.18  
 DIST. PREC. : 3.18  
 DIST. SUCC. : 1.37

SCALA 1: 200

QT. RIF. 324.528



QUOTE TERRENO	337.82	337.80	337.74	337.65	337.80	338.19	338.47	338.72	339.00	340.38			
DIST. PARZIALI TERRENO	2.18	0.38	0.63	0.46	3.95	1.45	1.37	9.16					
QUOTE PROGETTO						338.55	338.75	338.58	338.61	338.65	338.66	338.74	
DIST. PARZIALI PROGETTO						0.55	0.41	0.50	1.50	1.50	0.50	0.34	1.28

SCAVI E BONIFICHE SS121_lotto 2A	
STERRO	1.76 mq
SCOTICO	4.32 m

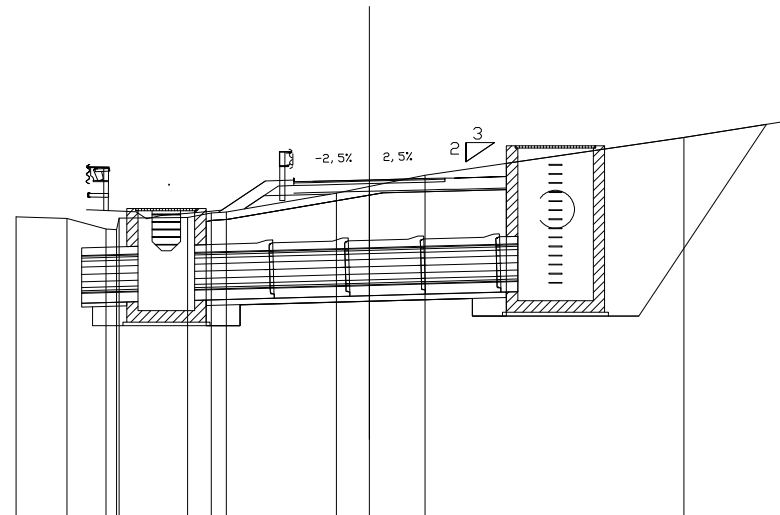
RILEVATI SS121_lotto 2A	
RILEVATO	22.38 mq
TERRENO VEGETALE	4.19 m

SOVRASTRUTTURA SS121_lotto 2A	
USURA	4.00 m
BINDER	4.00 m
MISTO CEMENTATO	4.00 m

SEZIONE N. : 71  
 QT. PROGETTO : 338.875  
 DIST. PROG. : 1154.55  
 DIST. PREC. : 1.37  
 DIST. SUCC. : 0.95

SCALA 1: 200

QT. RIF. 330.000



QUOTE TERRENO	337.90	337.86	337.58	337.56	337.86	337.88	338.00	338.03	338.53	338.70	339.00	340.00	340.46
DIST. PARZIALI TERRENO	1.35	1.03	1.82	0.62	0.40	2.91	0.88	1.48	6.85	2.93			
QUOTE PROGETTO						338.11	338.71	338.73	338.54	338.58	338.61	338.63	338.66
DIST. PARZIALI PROGETTO						0.89	0.41	0.50	1.50	1.50	0.50	0.34	1.26

SCAVI E BONIFICHE SS121_lotto 2A	
STERRO	1.90 mq
SCOTICO	3.33 m

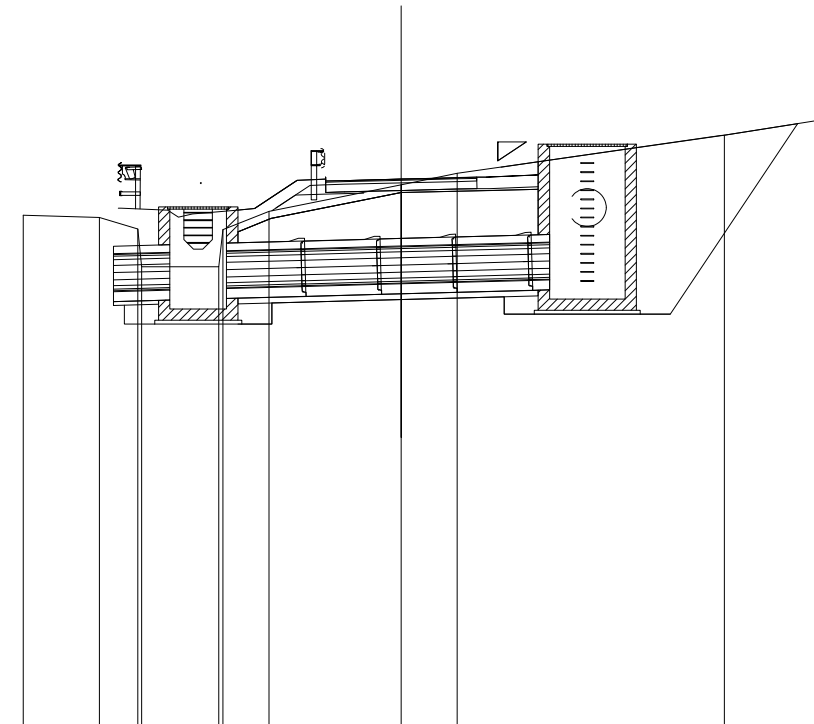
RILEVATI SS121_lotto 2A	
RILEVATO	8.28 mq
TERRENO VEGETALE	4.18 m

SOVRASTRUTTURA SS121_lotto 2A	
USURA	4.00 m
BINDER	4.00 m
MISTO CEMENTATO	4.00 m

SEZIONE N. : 71. A  
 QT. PROGETTO : 338.850  
 DIST. PROG. : 1155.50  
 DIST. PREC. : 0.95  
 DIST. SUCC. : 0.95

SCALA 1:200

QT. RIF. 324.425



QUOTE TERRENO	337.89	337.84	337.53	336.53	338.00	338.70	339.00	340.02	340.44			
DIST. PARZIALI TERRENO	2.01	1.02	2.05	1.22	3.50	1.48	7.07	2.68				
QUOTE PROGETTO					338.09	338.68	338.70	338.51	338.55	338.59	338.60	338.65
DIST. PARZIALI PROGETTO					0.89	0.41	0.50	1.50	1.50	0.50	0.34	1.28

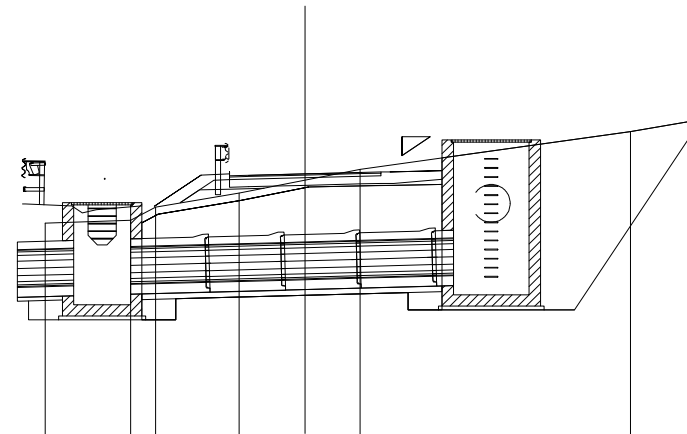


SCAVI E BONIFICHE SS121_lotto 2A	
STERRO	1.80 mq
SCOTICO	4.32 m

RILEVATI SS121_lotto 2A	
RILEVATO	22.34 mq
TERRENO VEGETALE	3.88 m

SOVRASTRUTTURA SS121_lotto 2A	
USURA	4.00 m
BINDER	4.00 m
MISTO CEMENTATO	4.00 m

SEZIONE N. : 71. B  
 QT. PROGETTO : 338.825  
 DIST. PROG. : 1156.45  
 DIST. PREC. : 0.95  
 DIST. SUCC. : 1.35



SCALA 1:200

QT. RIF. 324.367

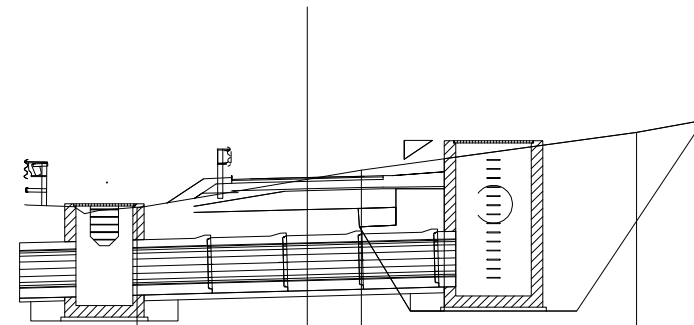
QUOTE TERRENO	337.58	337.65	338.00	338.37	338.71	339.00	340.00	340.32
DIST. PARZIALI TERRENO	2.26	0.66	2.21	1.74	1.46	7.15	1.88	
QUOTE PROGETTO		338.11	338.71	338.73	338.54	338.58	338.61	338.63
DIST. PARZIALI PROGETTO		0.89	0.41	0.50	1.50	1.50	0.50	1.28

SCAVI E BONIFICHE SS121_lotto 2A	
STERRO	2.31 mq
SCOTICO	1.16 m
BONIFICA	2.27 mq
SCAVO TRINCEA DRENANTE	0.47 mq

RILEVATI SS121_lotto 2A	
RILEVATO	4.86 mq
RILEVATO DI BONIFICA	2.27 mq
MATERIALE DRENANTE TRINCEE	0.47 mq
TNT	3.26 m
TERRENO VEGETALE	3.54 m

SOVRASTRUTTURA SS121_lotto 2A	
USURA	4.00 m
BINDER	4.00 m
MISTO CEMENTATO	4.00 m

SEZIONE N. : 71. C  
 QT. PROGETTO : 338.792  
 DIST. PROG. : 1157.80  
 DIST. PREC. : 1.35  
 DIST. SUCC. : 3.92



SCALA 1: 200

QT. RIF. 324.498

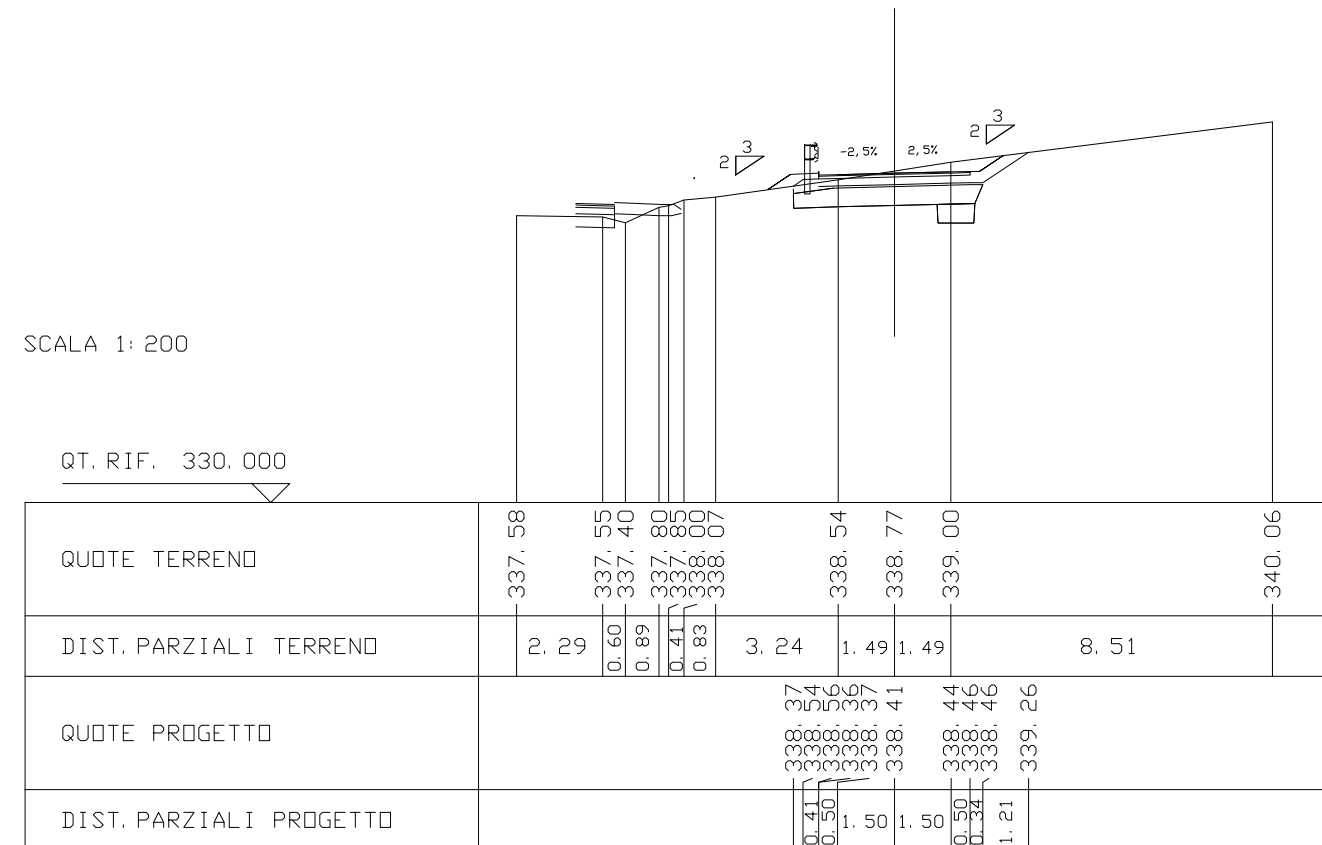
QUOTE TERRENO	338.00	338.76	339.00	340.00	340.32
DIST. PARZIALI TERRENO	4.51	1.42	7.28	1.78	
QUOTE PROGETTO	338.58 338.41 338.50 338.47	338.51	338.54 338.56 338.56	338.57	
DIST. PARZIALI PROGETTO	0.58 0.41 0.50 1.50	1.50	0.50 0.34 1.28		

SCAVI E BONIFICHE SS121_lotto 2A	
STERRO	2.40 mq
BONIFICA	2.40 mq
SCAVO TRINCEA DRENANTE	0.50 mq

RILEVATI SS121_lotto 2A	
RILEVATO DI BONIFICA	2.40 mq
MATERIALE DRENANTE TRINCEE	0.50 mq
TNT	3.41 m
TERRENO VEGETALE	2.49 m

SOVRASTRUTTURA SS121_lotto 2A	
USURA	4.00 m
BINDER	4.00 m
MISTO CEMENTATO	4.00 m

SEZIONE N. : 71. G  
 QT. PROGETTO : 338.707  
 DIST. PROG. : 1161.72  
 DIST. PREC. : 3.92  
 DIST. SUCC. : 12.79

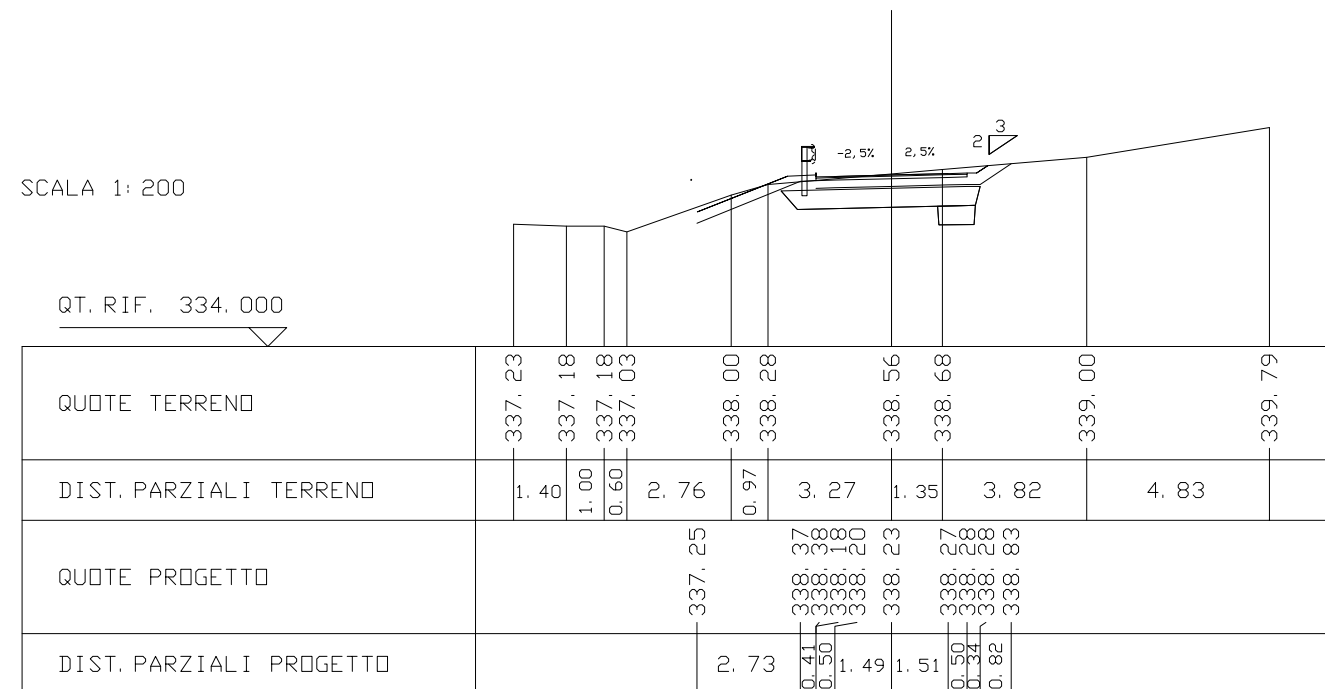


SCAVI E BONIFICHE SS121_lotto 2A	
STERRO	2.88 mq
BONIFICA	2.51 mq
SCAVO TRINCEA DRENANTE	0.49 mq

RILEVATI SS121_lotto 2A	
RILEVATO DI BONIFICA	2.51 mq
MATERIALE DRENANTE TRINCEE	0.49 mq
TNT	3.24 m
TERRENO VEGETALE	3.93 m

SOVRASTRUTTURA SS121_lotto 2A	
USURA	4.00 m
BINDER	4.00 m
MISTO CEMENTATO	4.00 m

SEZIONE N. : 72  
 QT. PROGETTO : 338.534  
 DIST. PROG. : 1174.51  
 DIST. PREC. : 12.79  
 DIST. SUCC. : 2.44

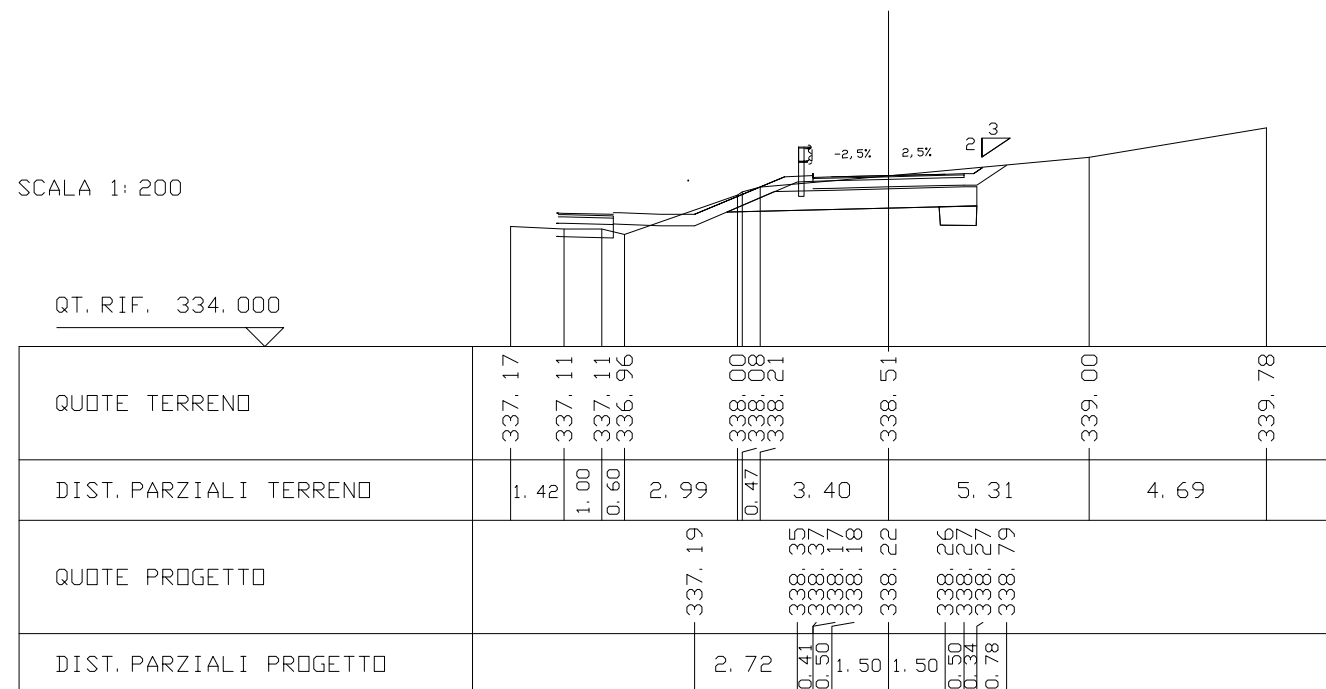


SCAVI E BONIFICHE SS121_lotto 2A	
STERRO	2.61 mq
BONIFICA	3.04 mq
SCAVO TRINCEA DRENANTE	0.50 mq

RILEVATI SS121_lotto 2A	
RILEVATO DI BONIFICA	3.04 mq
MATERIALE DRENANTE TRINCEE	0.50 mq
TNT	3.31 m
TERRENO VEGETALE	3.87 m

SOVRASTRUTTURA SS121_lotto 2A	
USURA	4.00 m
BINDER	4.00 m
MISTO CEMENTATO	4.00 m

SEZIONE N. : 72. A  
 QT. PROGETTO : 338.519  
 DIST. PROG. : 1176.95  
 DIST. PREC. : 2.44  
 DIST. SUCC. : 15.23

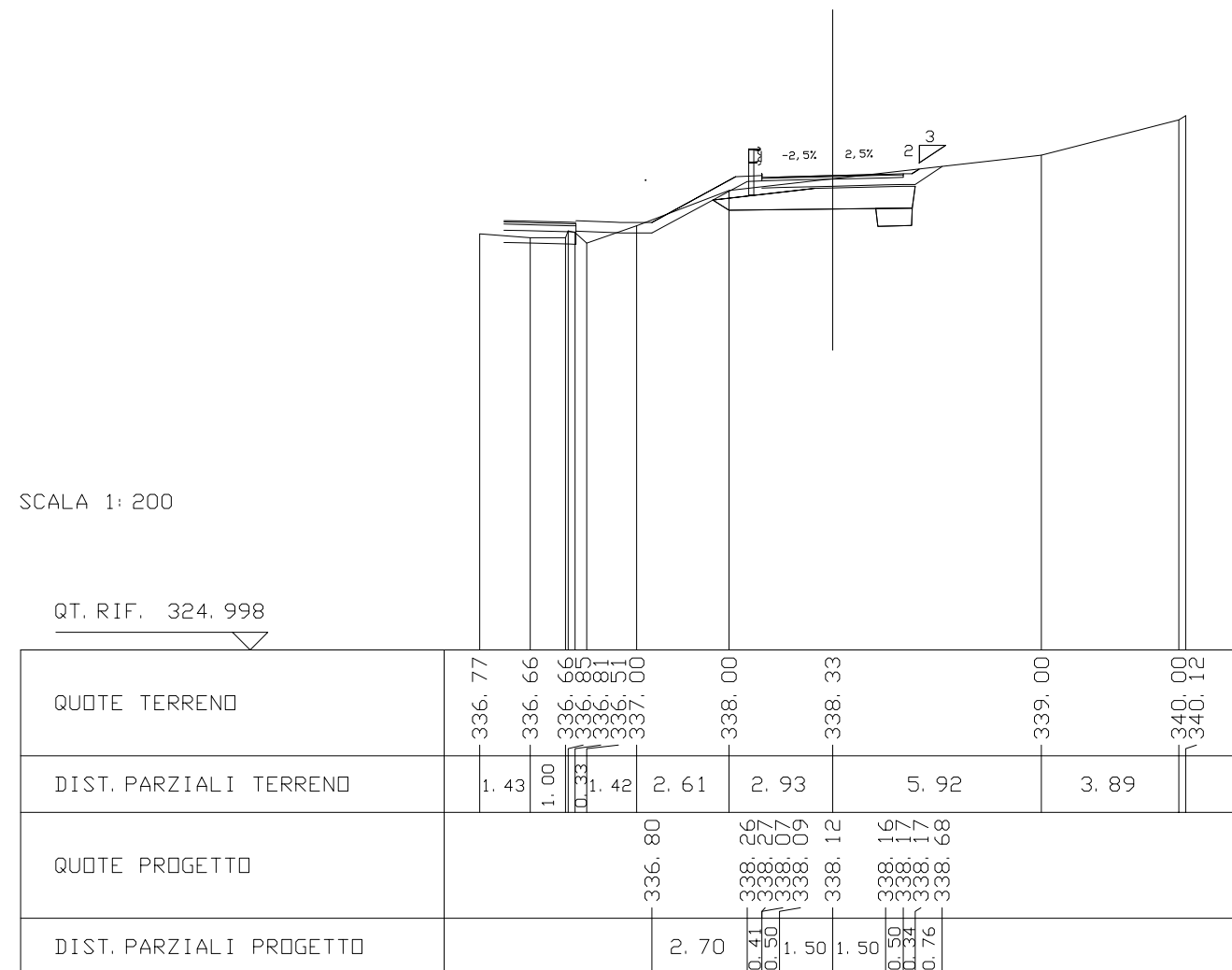


SCAVI E BONIFICHE SS121_lotto 2A	
STERRO	1.41 mq
SCOTICO	1.19 m
BONIFICA	2.93 mq
SCAVO TRINCEA DRENANTE	0.49 mq

RILEVATI SS121_lotto 2A	
RILEVATO DI BONIFICA	2.93 mq
MATERIALE DRENANTE TRINCEE	0.49 mq
TNT	3.43 m
TERRENO VEGETALE	3.94 m

SOVRASTRUTTURA SS121_lotto 2A	
USURA	4.00 m
BINDER	4.00 m
MISTO CEMENTATO	4.00 m

SEZIONE N. : 72. B  
 QT. PROGETTO : 338.423  
 DIST. PROG. : 1192.19  
 DIST. PREC. : 15.23  
 DIST. SUCC. : 2.27

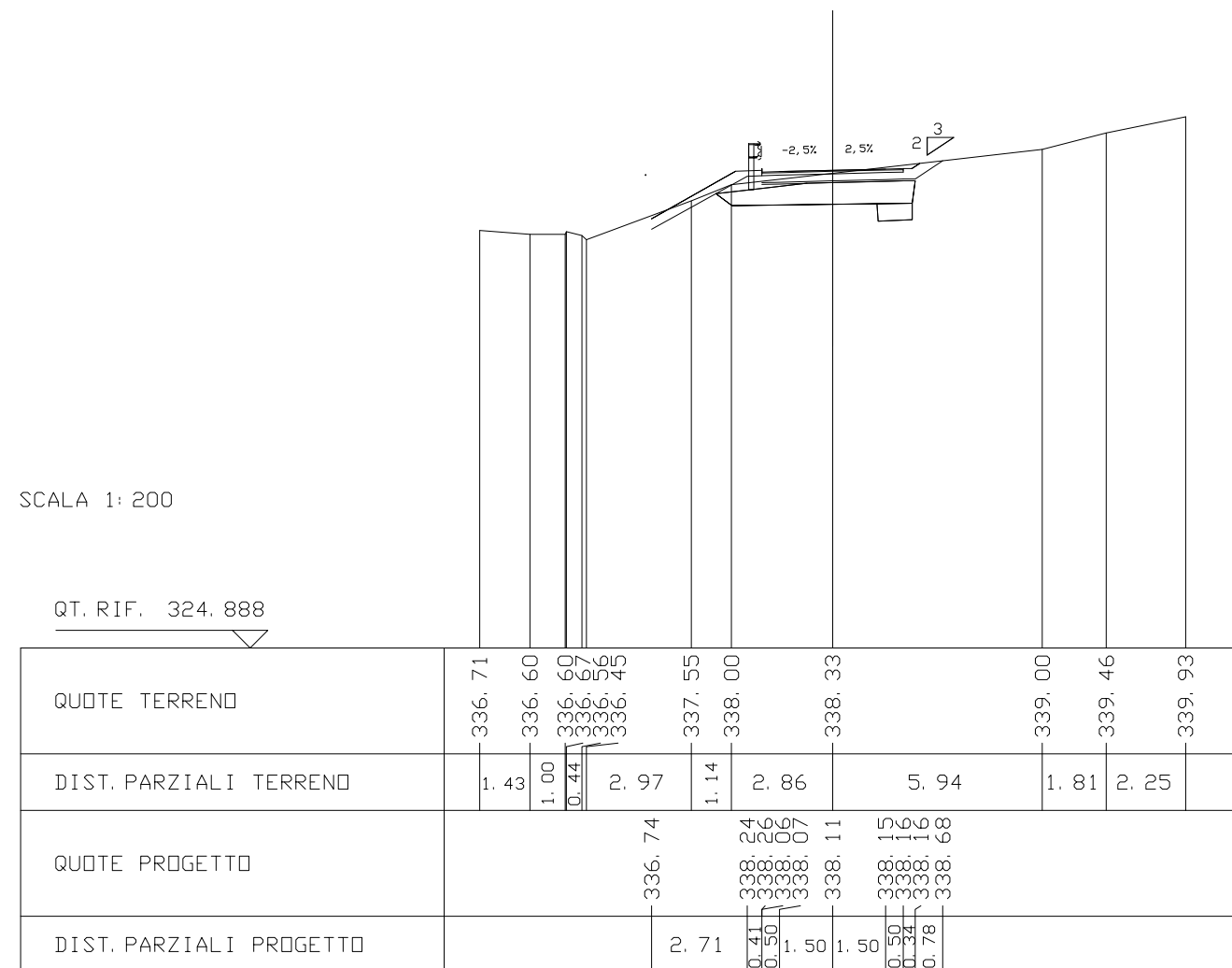


SCAVI E BONIFICHE SS121_lotto 2A	
STERRO	1.89 mq
SCOTICO	0.54 m
BONIFICA	3.01 mq
SCAVO TRINCEA DRENANTE	0.48 mq

RILEVATI SS121_lotto 2A	
RILEVATO DI BONIFICA	3.01 mq
MATERIALE DRENANTE TRINCEE	0.48 mq
TNT	3.31 m
TERRENO VEGETALE	3.99 m

SOVRASTRUTTURA SS121_lotto 2A	
USURA	4.00 m
BINDER	4.00 m
MISTO CEMENTATO	4.00 m

SEZIONE N. : 73  
 QT. PROGETTO : 338.409  
 DIST. PROG. : 1194.46  
 DIST. PREC. : 2.27  
 DIST. SUCC. : 10.55

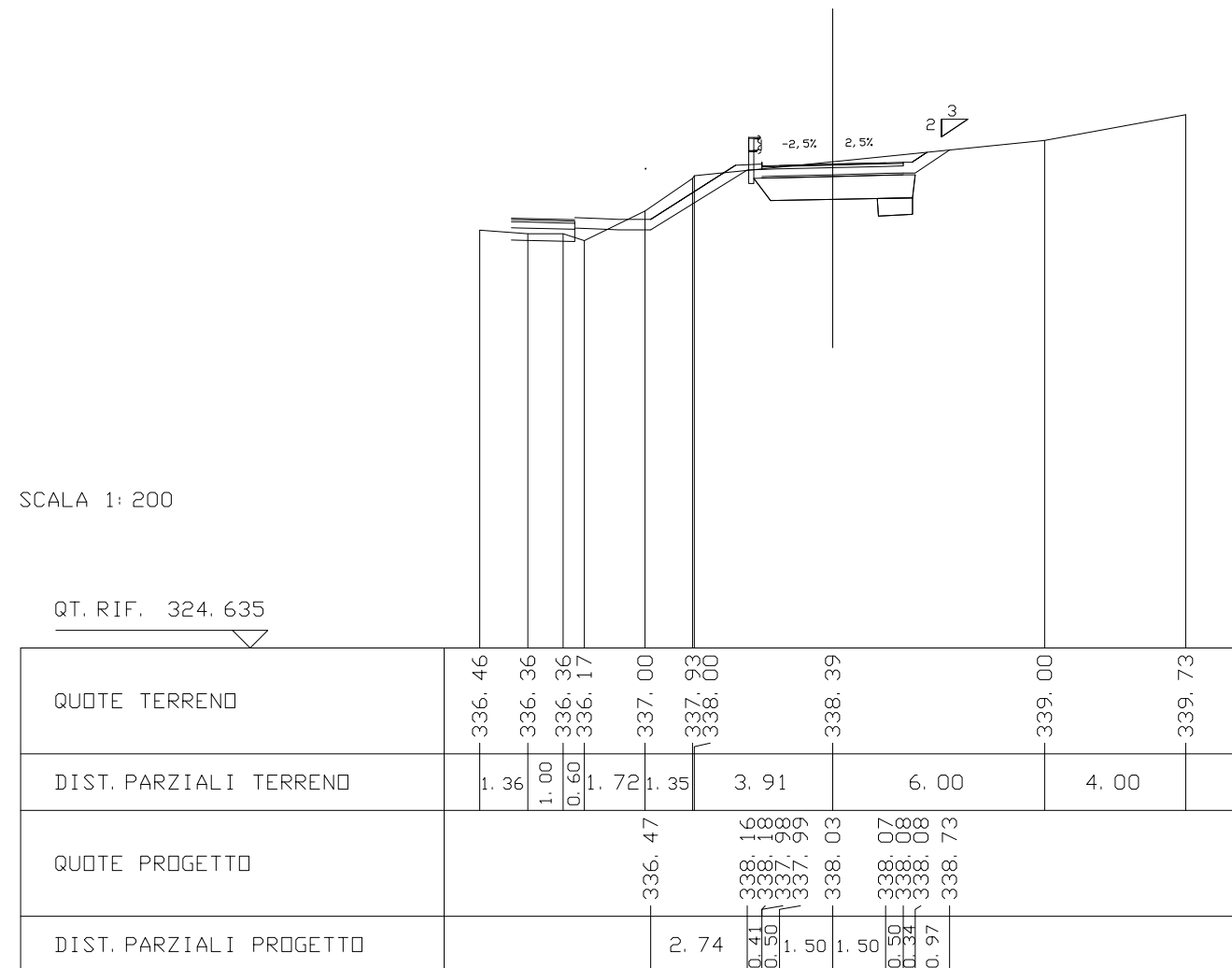


SCAVI E BONIFICHE SS121_lotto 2A	
STERRO	3.70 mq
BONIFICA	2.80 mq
SCAVO TRINCEA DRENANTE	0.48 mq

RILEVATI SS121_lotto 2A	
RILEVATO DI BONIFICA	2.80 mq
MATERIALE DRENANTE TRINCEE	0.48 mq
TNT	3.49 m
TERRENO VEGETALE	4.36 m

SOVRASTRUTTURA SS121_lotto 2A	
USURA	4.00 m
BINDER	4.00 m
MISTO CEMENTATO	4.00 m

SEZIONE N. : 73. A  
 QT. PROGETTO : 338.332  
 DIST. PROG. : 1205.01  
 DIST. PREC. : 10.55  
 DIST. SUCC. : 1.53



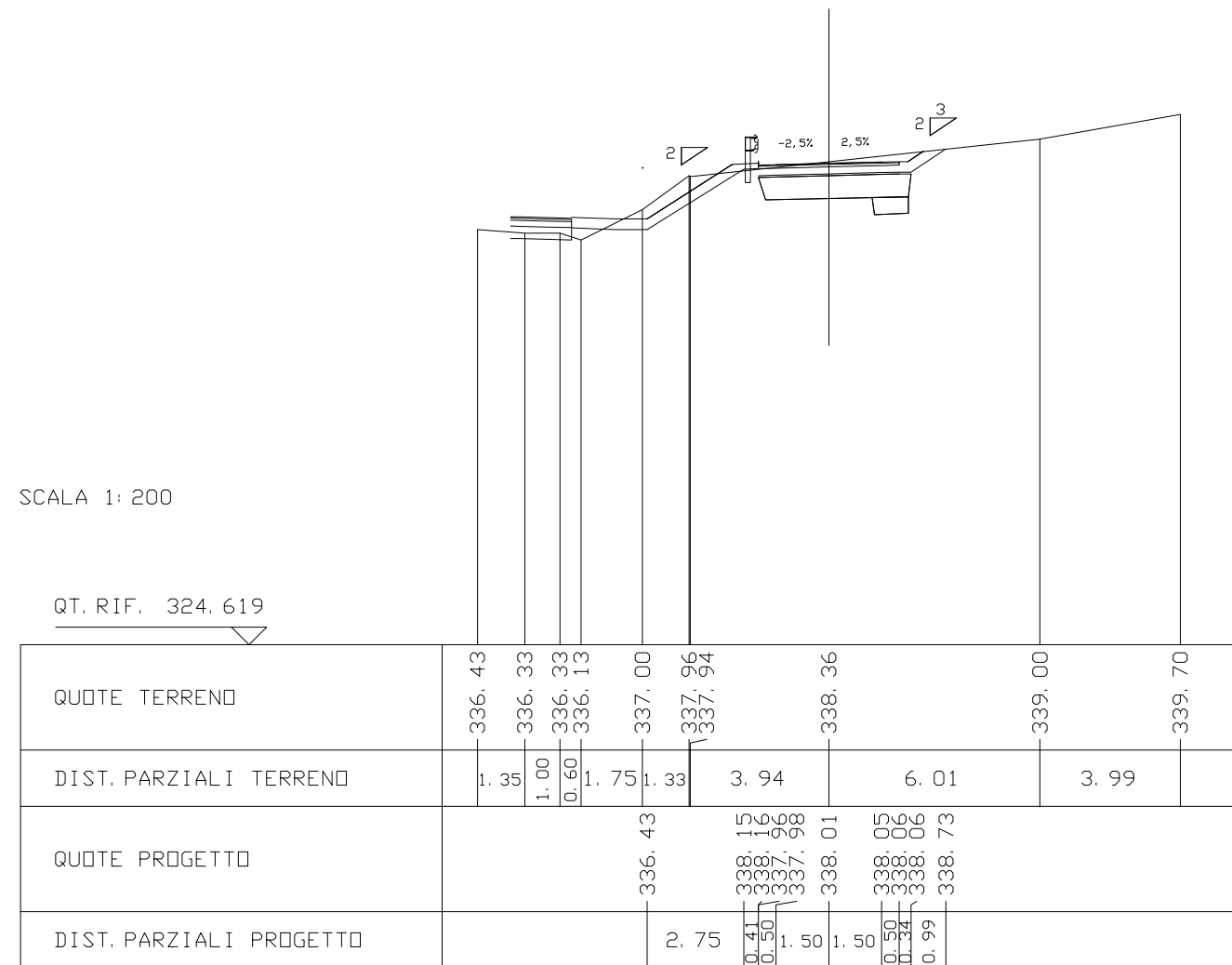


SCAVI E BONIFICHE SS121_lotto 2A	
STERRO	2.97 mq
BONIFICA	2.72 mq
SCAVO TRINCEA DRENANTE	0.48 mq

RILEVATI SS121_lotto 2A	
RILEVATO DI BONIFICA	2.72 mq
MATERIALE DRENANTE TRINCEE	0.48 mq
TNT	3.38 m
TERRENO VEGETALE	4.39 m

SOVRASTRUTTURA SS121_lotto 2A	
USURA	4.00 m
BINDER	4.00 m
MISTO CEMENTATO	4.00 m

SEZIONE N. : 73. B  
 QT. PROGETTO : 338.313  
 DIST. PROG. : 1206.54  
 DIST. PREC. : 1.53  
 DIST. SUCC. : 1.53

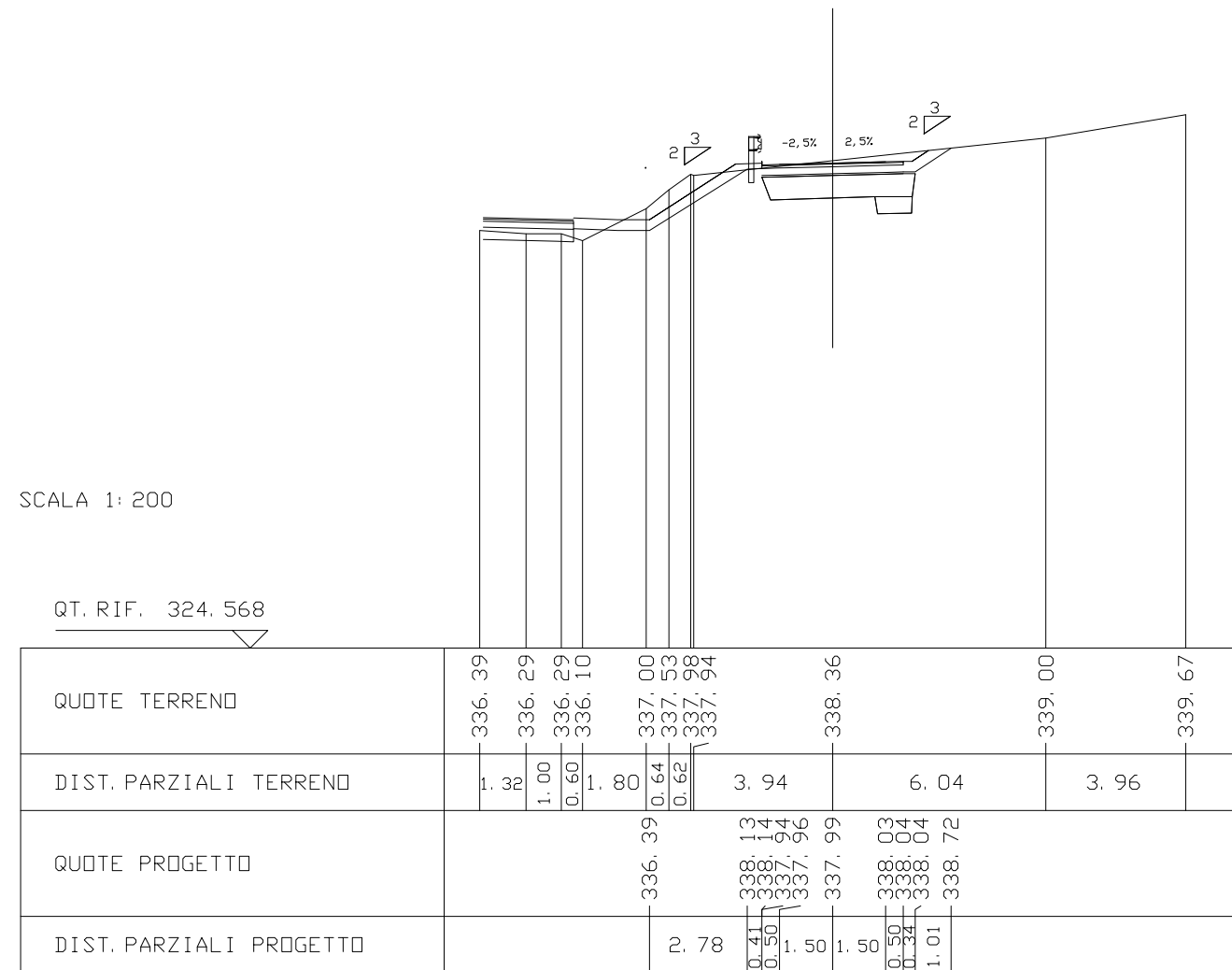


SCAVI E BONIFICHE SS121_lotto 2A	
STERRO	3.22 mq
BONIFICA	2.66 mq
SCAVO TRINCEA DRENANTE	0.48 mq

RILEVATI SS121_lotto 2A	
RILEVATO DI BONIFICA	2.66 mq
MATERIALE DRENANTE TRINCEE	0.48 mq
TNT	3.61 m
TERRENO VEGETALE	4.45 m

SOVRASTRUTTURA SS121_lotto 2A	
USURA	4.00 m
BINDER	4.00 m
MISTO CEMENTATO	4.00 m

SEZIONE N. : 73. C  
 QT. PROGETTO : 338.293  
 DIST. PROG. : 1208.08  
 DIST. PREC. : 1.53  
 DIST. SUCC. : 6.28

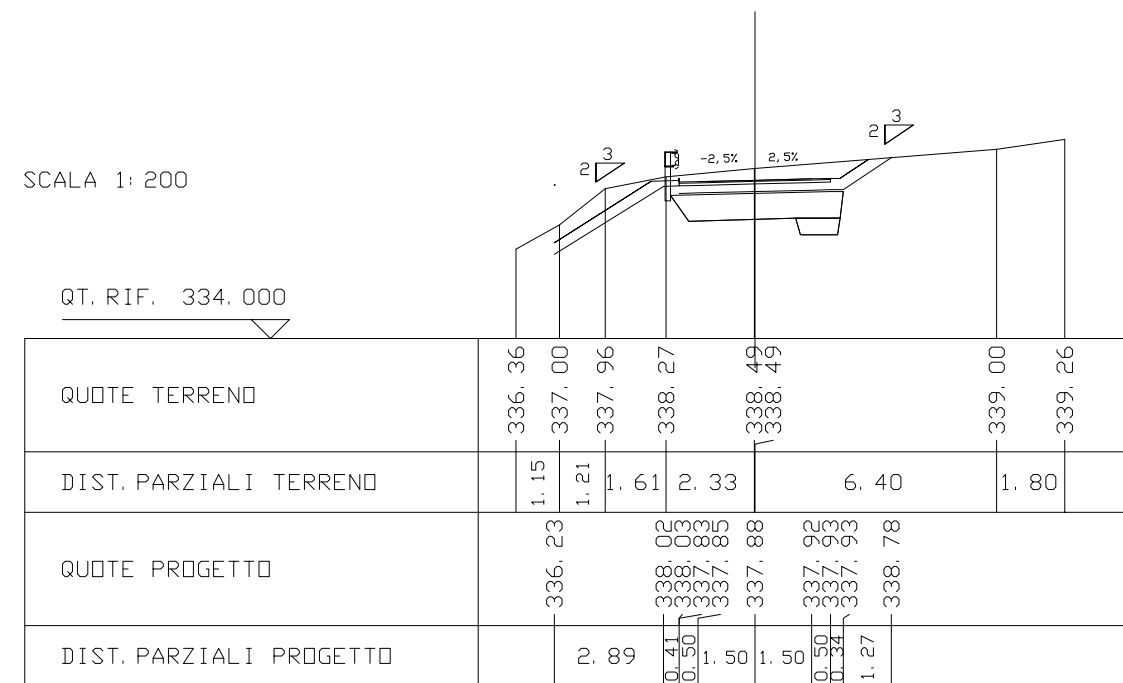


SCAVI E BONIFICHE SS121_lotto 2A	
STERRO	4.88 mq
BONIFICA	2.97 mq
SCAVO TRINCEA DRENANTE	0.48 mq

RILEVATI SS121_lotto 2A	
RILEVATO DI BONIFICA	2.97 mq
MATERIALE DRENANTE TRINCEE	0.48 mq
TNT	3.66 m
TERRENO VEGETALE	4.93 m

SOVRASTRUTTURA SS121_lotto 2A	
USURA	4.00 m
BINDER	4.00 m
MISTO CEMENTATO	4.00 m

SEZIONE N. : 74  
 QT. PROGETTO : 338.184  
 DIST. PROG. : 1214.36  
 DIST. PREC. : 6.28  
 DIST. SUCC. : 20.00

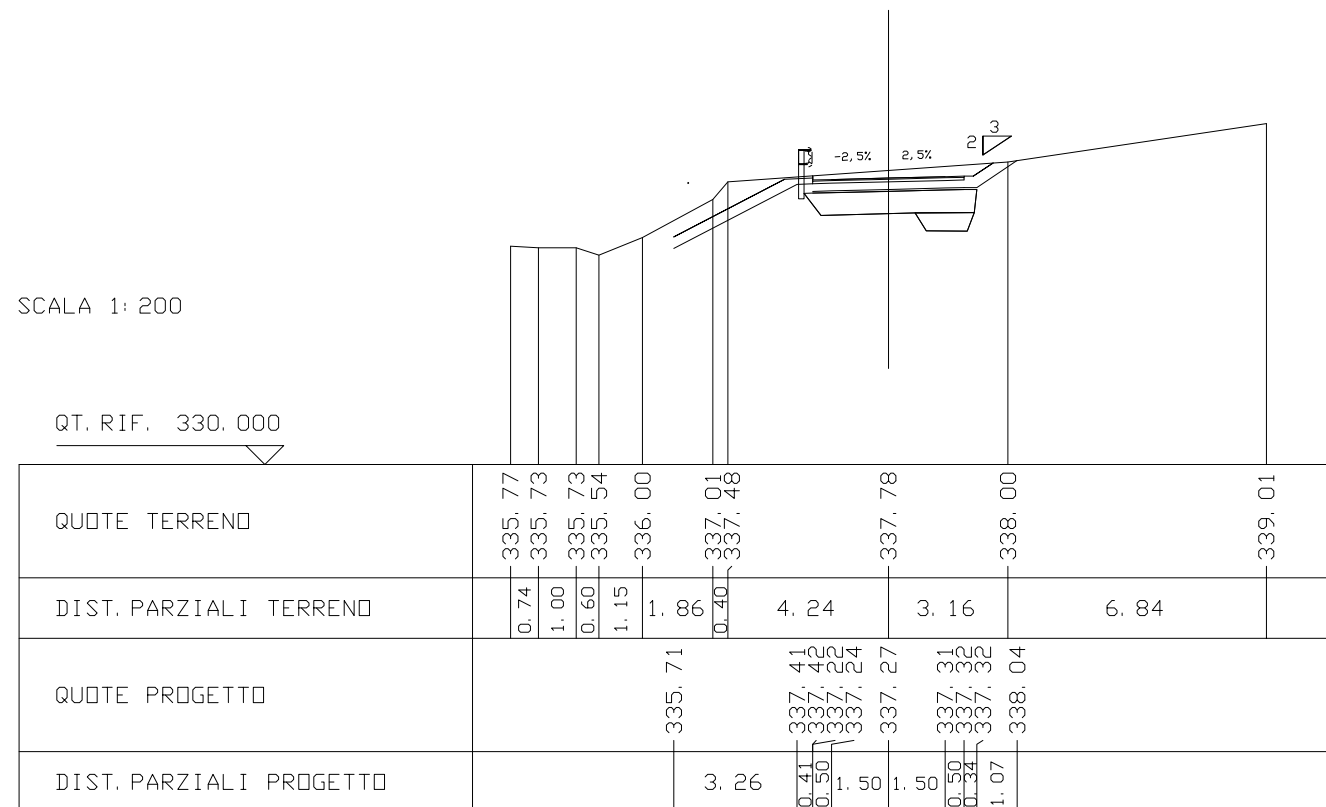


SCAVI E BONIFICHE SS121_lotto 2A	
STERRO	4.54 mq
BONIFICA	2.59 mq
SCAVO TRINCEA DRENANTE	0.63 mq

RILEVATI SS121_lotto 2A	
RILEVATO DI BONIFICA	2.59 mq
MATERIALE DRENANTE TRINCEE	0.63 mq
TNT	4.71 m
TERRENO VEGETALE	4.93 m

SOVRASTRUTTURA SS121_lotto 2A	
USURA	4.00 m
BINDER	4.00 m
MISTO CEMENTATO	4.00 m

SEZIONE N. : 75  
 QT. PROGETTO : 337.574  
 DIST. PROG. : 1234.36  
 DIST. PREC. : 20.00  
 DIST. SUCC. : 9.66

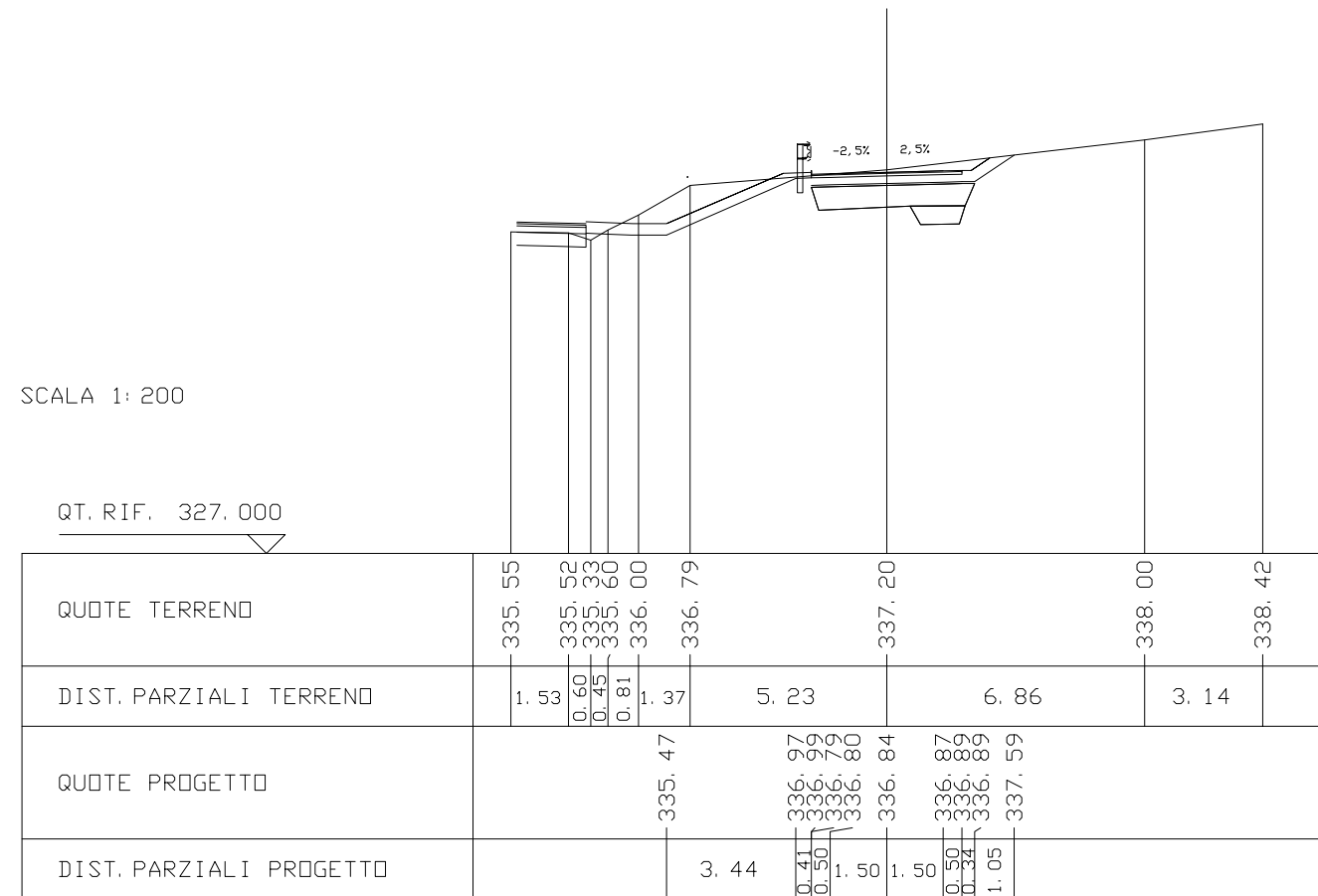


SCAVI E BONIFICHE SS121_lotto 2A	
STERRO	3.87 mq
BONIFICA	2.44 mq
SCAVO TRINCEA DRENANTE	0.60 mq

RILEVATI SS121_lotto 2A	
RILEVATO DI BONIFICA	2.44 mq
MATERIALE DRENANTE TRINCEE	0.60 mq
TNT	4.42 m
TERRENO VEGETALE	4.96 m

SOVRASTRUTTURA SS121_lotto 2A	
USURA	4.00 m
BINDER	4.00 m
MISTO CEMENTATO	4.00 m

SEZIONE N. : 75. A  
 QT. PROGETTO : 337.137  
 DIST. PROG. : 1244.02  
 DIST. PREC. : 9.66  
 DIST. SUCC. : 9.49

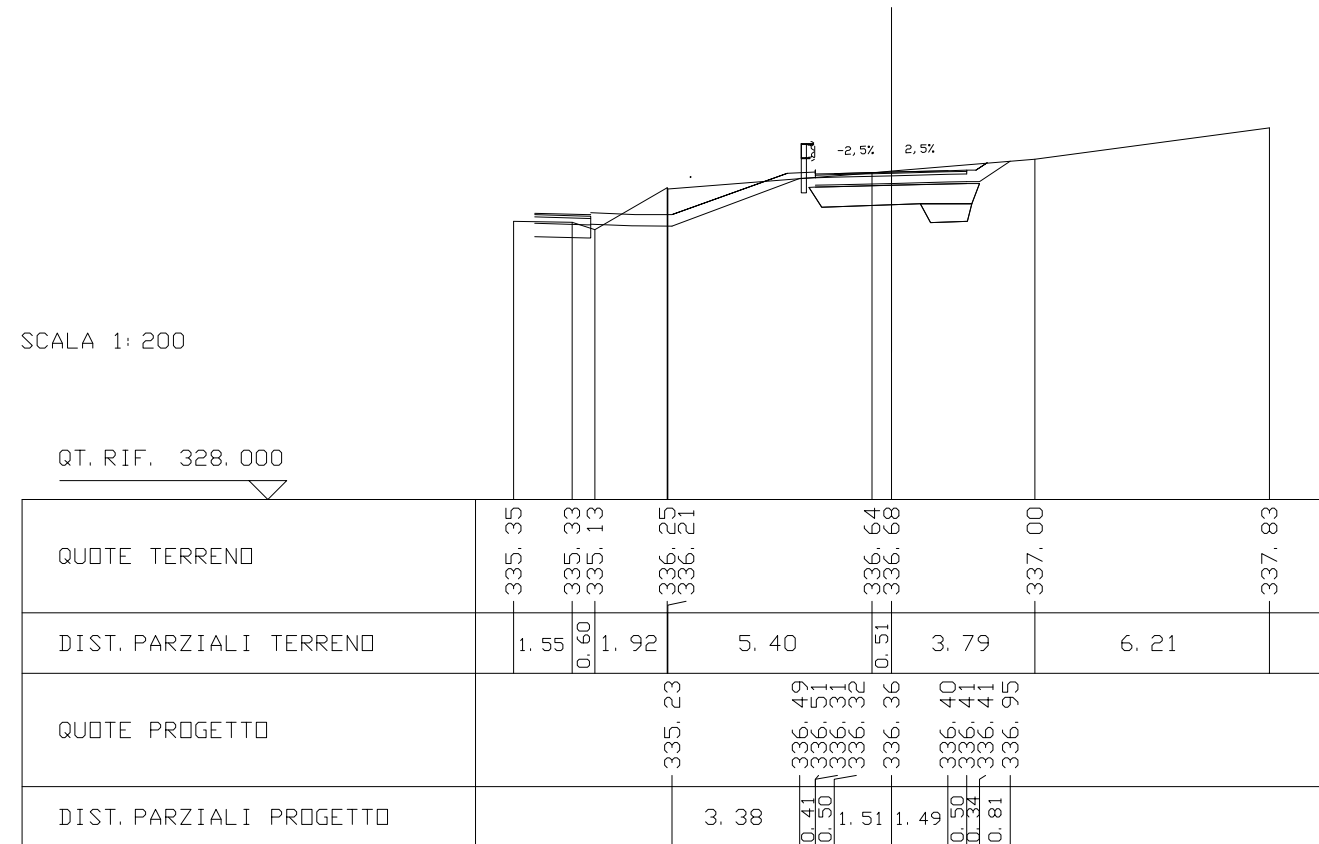


SCAVI E BONIFICHE SS121_lotto 2A	
STERRO	3.12 mq
BONIFICA	2.21 mq
SCAVO TRINCEA DRENANTE	0.57 mq

RILEVATI SS121_lotto 2A	
RILEVATO DI BONIFICA	2.21 mq
MATERIALE DRENANTE TRINCEE	0.57 mq
TNT	4.17 m
TERRENO VEGETALE	4.58 m

SOVRASTRUTTURA SS121_lotto 2A	
USURA	4.00 m
BINDER	4.00 m
MISTO CEMENTATO	4.00 m

SEZIONE N. : 75. B  
 QT. PROGETTO : 336.659  
 DIST. PROG. : 1253.51  
 DIST. PREC. : 9.49  
 DIST. SUCC. : 1.20

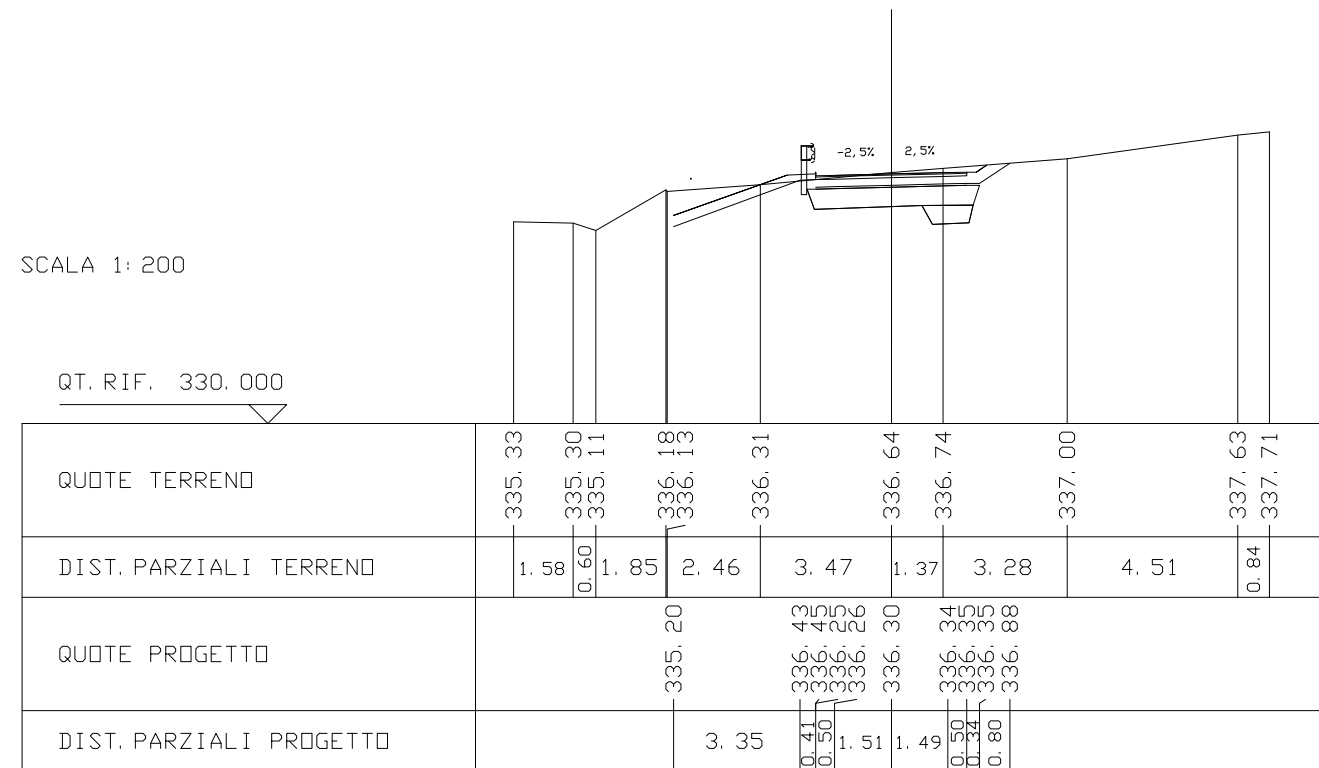


SCAVI E BONIFICHE SS121_lotto 2A	
STERRO	2.98 mq
BONIFICA	2.22 mq
SCAVO TRINCEA DRENANTE	0.57 mq

RILEVATI SS121_lotto 2A	
RILEVATO DI BONIFICA	2.26 mq
MATERIALE DRENANTE TRINCEE	0.57 mq
TNT	4.25 m
TERRENO VEGETALE	4.52 m

SOVRASTRUTTURA SS121_lotto 2A	
USURA	4.00 m
BINDER	4.00 m
MISTO CEMENTATO	4.00 m

SEZIONE N. : 76  
 QT. PROGETTO : 336.599  
 DIST. PROG. : 1254.71  
 DIST. PREC. : 1.20  
 DIST. SUCC. : 8.29



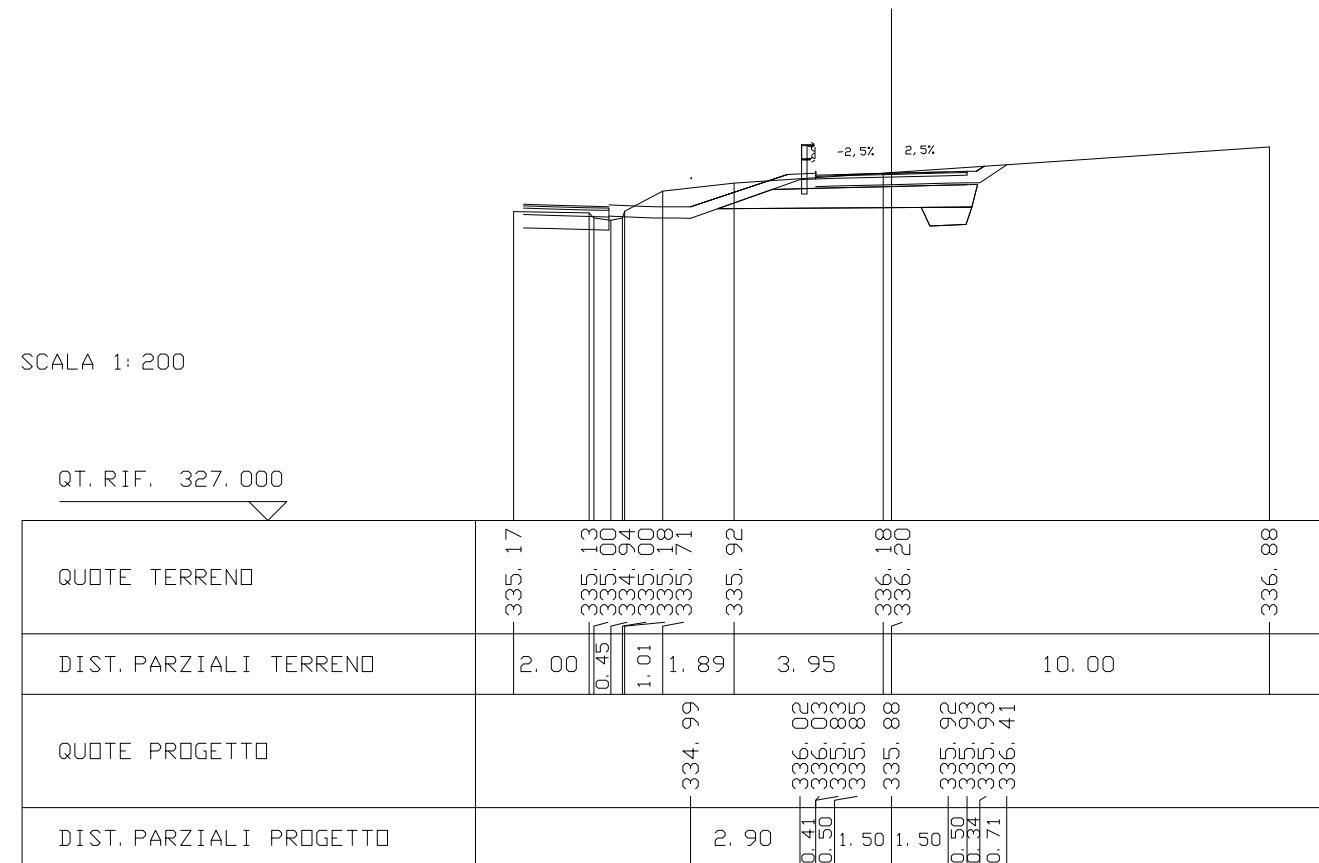
SCAVI E BONIFICHE SS121_lotto 2A	
STERRO	3.21 mq
BONIFICA	3.32 mq
SCAVO TRINCEA DRENANTE	0.55 mq

RILEVATI SS121_lotto 2A	
RILEVATO DI BONIFICA	3.32 mq
MATERIALE DRENANTE TRINCEE	0.55 mq
TNT	4.11 m
TERRENO VEGETALE	3.96 m

SOVRASTRUTTURA SS121_lotto 2A	
USURA	4.00 m
BINDER	4.00 m
MISTO CEMENTATO	4.00 m

SEZIONE N. : 76. A  
 QT. PROGETTO : 336.183  
 DIST. PROG. : 1263.00  
 DIST. PREC. : 8.29  
 DIST. SUCC. : 11.98

SCALA 1: 200



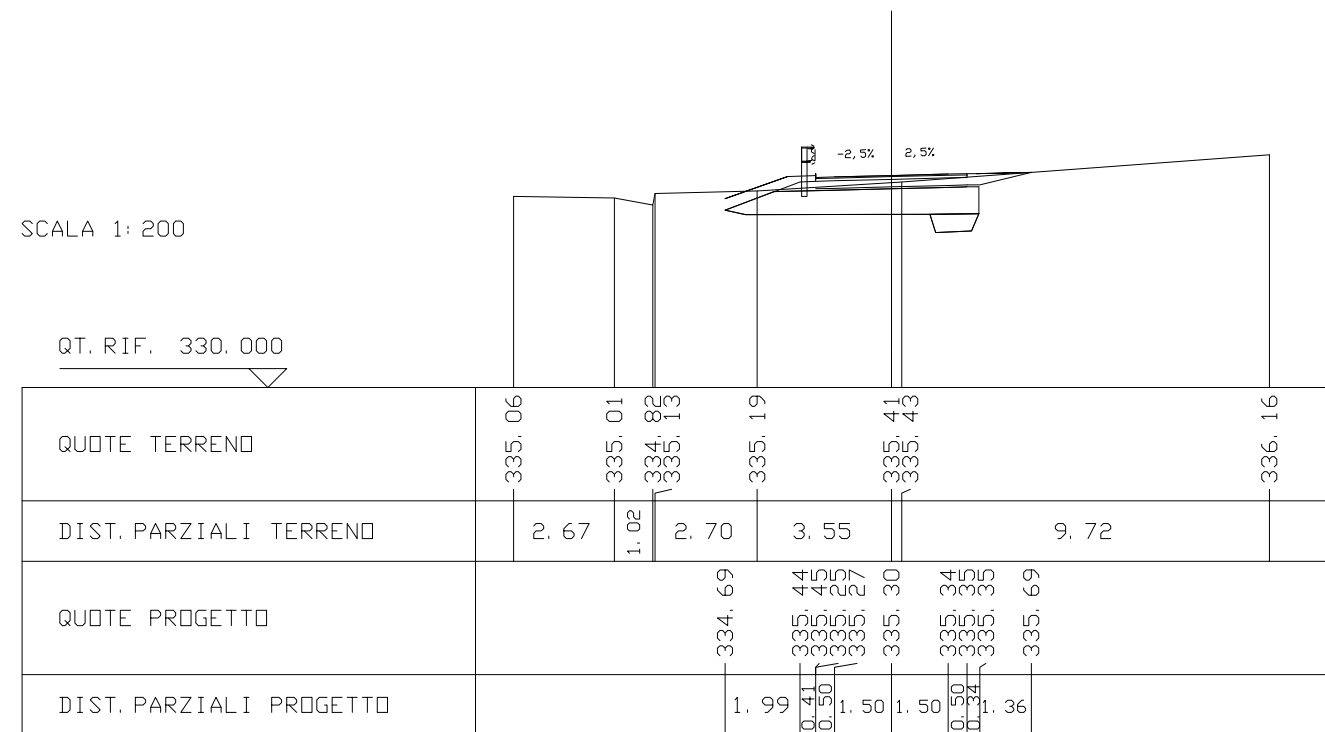


SCAVI E BONIFICHE SS121_lotto 2A	
STERRO	1.35 mq
BONIFICA	4.04 mq
SCAVO TRINCEA DRENANTE	0.52 mq

RILEVATI SS121_lotto 2A	
RILEVATO DI BONIFICA	4.04 mq
MATERIALE DRENANTE TRINCEE	0.52 mq
TNT	4.00 m
TERRENO VEGETALE	4.20 m

SOVRASTRUTTURA SS121_lotto 2A	
USURA	4.00 m
BINDER	4.00 m
MISTO CEMENTATO	4.00 m

SEZIONE N. : 77  
 QT. PROGETTO : 335.604  
 DIST. PROG. : 1274.98  
 DIST. PREC. : 11.98  
 DIST. SUCC. : 2.24

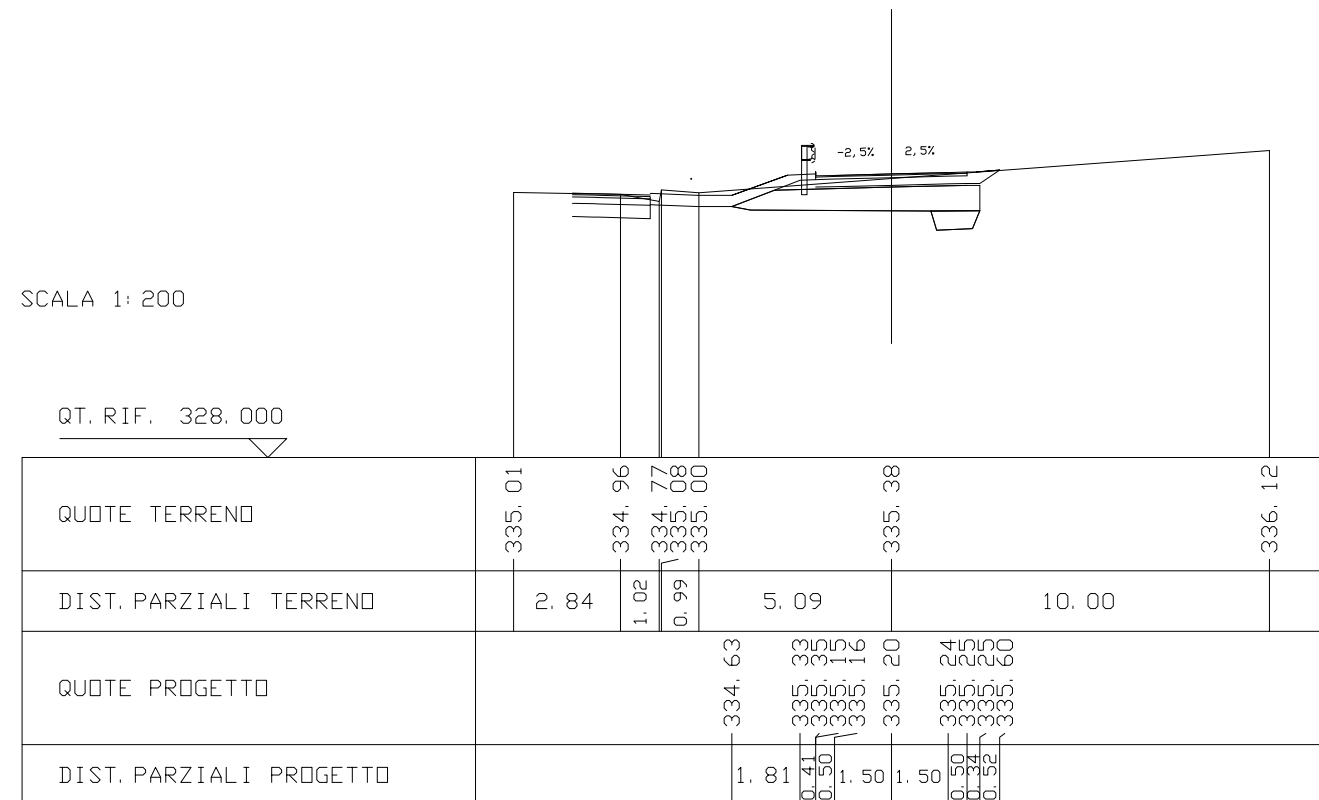


SCAVI E BONIFICHE SS121_lotto 2A	
STERRO	1.51 mq
BONIFICA	3.66 mq
SCAVO TRINCEA DRENANTE	0.56 mq

RILEVATI SS121_lotto 2A	
RILEVATO DI BONIFICA	3.65 mq
MATERIALE DRENANTE TRINCEE	0.56 mq
TNT	4.00 m
TERRENO VEGETALE	3.19 m

SOVRASTRUTTURA SS121_lotto 2A	
USURA	4.00 m
BINDER	4.00 m
MISTO CEMENTATO	4.00 m

SEZIONE N. : 77. A  
 QT. PROGETTO : 335.499  
 DIST. PROG. : 1277.22  
 DIST. PREC. : 2.24  
 DIST. SUCC. : 9.83

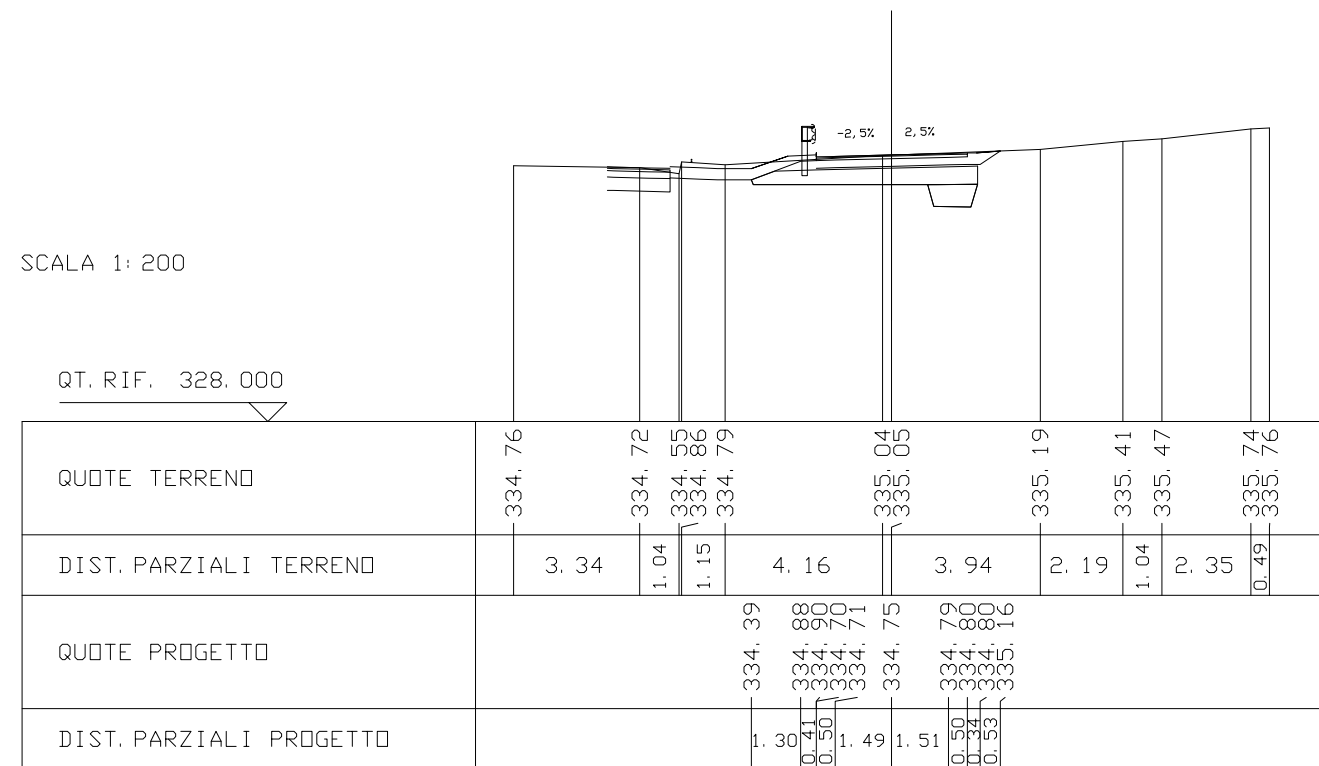


SCAVI E BONIFICHE SS121_lotto 2A	
STERRO	2.06 mq
BONIFICA	2.41 mq
SCAVO TRINCEA DRENANTE	0.67 mq

RILEVATI SS121_lotto 2A	
RILEVATO DI BONIFICA	2.41 mq
MATERIALE DRENANTE TRINCEE	0.67 mq
TNT	4.33 m
TERRENO VEGETALE	2.65 m

SOVRASTRUTTURA SS121_lotto 2A	
USURA	4.00 m
BINDER	4.00 m
MISTO CEMENTATO	4.00 m

SEZIONE N. : 77. B  
 QT. PROGETTO : 335.049  
 DIST. PROG. : 1287.06  
 DIST. PREC. : 9.83  
 DIST. SUCC. : 7.44



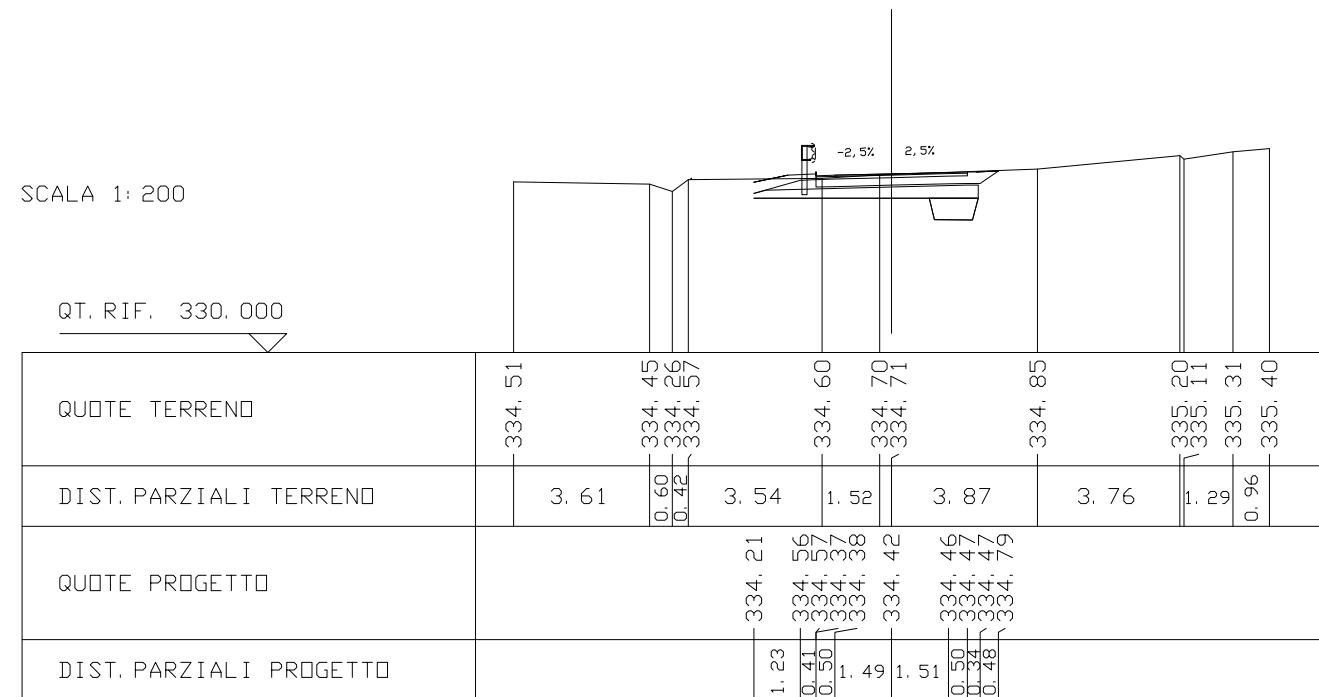
SCAVI E BONIFICHE SS121_lotto 2A	
STERRO	2.00 mq
BONIFICA	1.64 mq
SCAVO TRINCEA DRENANTE	0.66 mq

RILEVATI SS121_lotto 2A	
RILEVATO DI BONIFICA	1.64 mq
MATERIALE DRENANTE TRINCEE	0.66 mq
TNT	4.11 m
TERRENO VEGETALE	2.48 m

SOVRASTRUTTURA SS121_lotto 2A	
USURA	4.00 m
BINDER	4.00 m
MISTO CEMENTATO	4.00 m

SEZIONE N. : 78  
 QT. PROGETTO : 334.722  
 DIST. PROG. : 1294.50  
 DIST. PREC. : 7.44  
 DIST. SUCC. : 2.39

SCALA 1:200

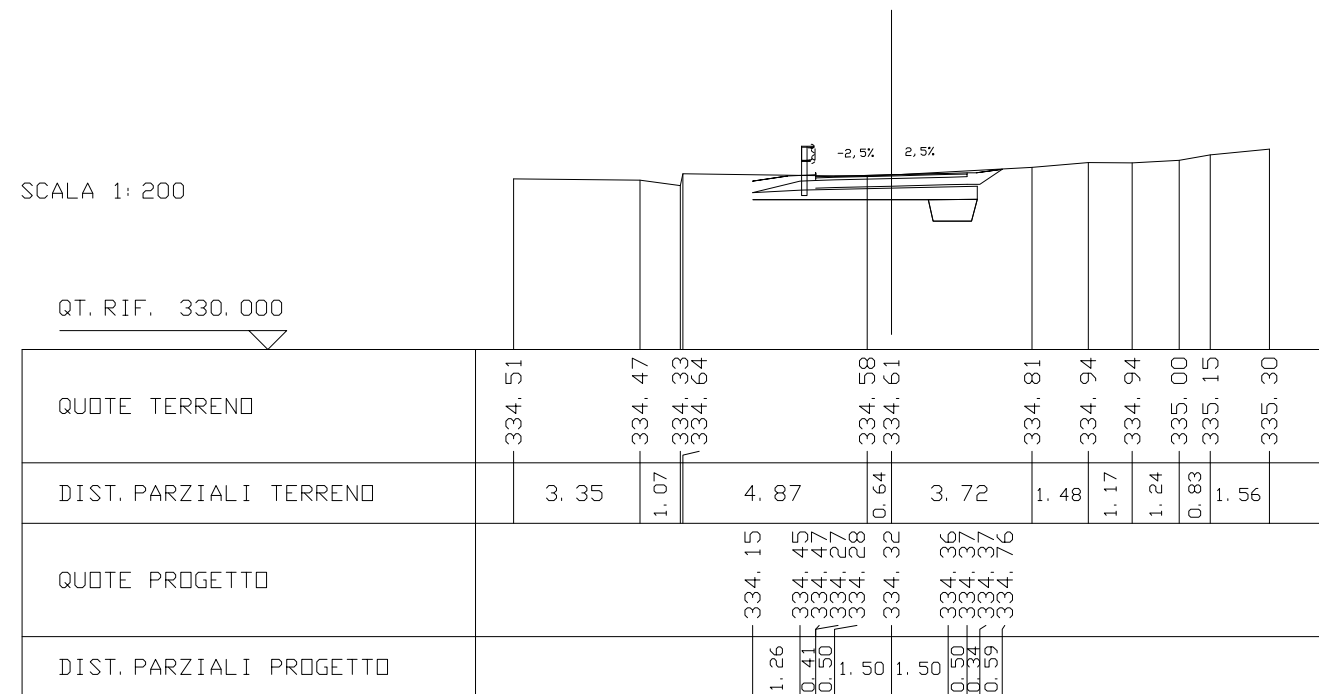


SCAVI E BONIFICHE SS121_lotto 2A	
STERRO	2.40 mq
BONIFICA	1.67 mq
SCAVO TRINCEA DRENANTE	0.66 mq

RILEVATI SS121_lotto 2A	
RILEVATO DI BONIFICA	1.67 mq
MATERIALE DRENANTE TRINCEE	0.66 mq
TNT	4.11 m
TERRENO VEGETALE	2.63 m

SOVRASTRUTTURA SS121_lotto 2A	
USURA	4.00 m
BINDER	4.00 m
MISTO CEMENTATO	4.00 m

SEZIONE N. : 78. A  
 QT. PROGETTO : 334.619  
 DIST. PROG. : 1296.89  
 DIST. PREC. : 2.39  
 DIST. SUCC. : 0.01



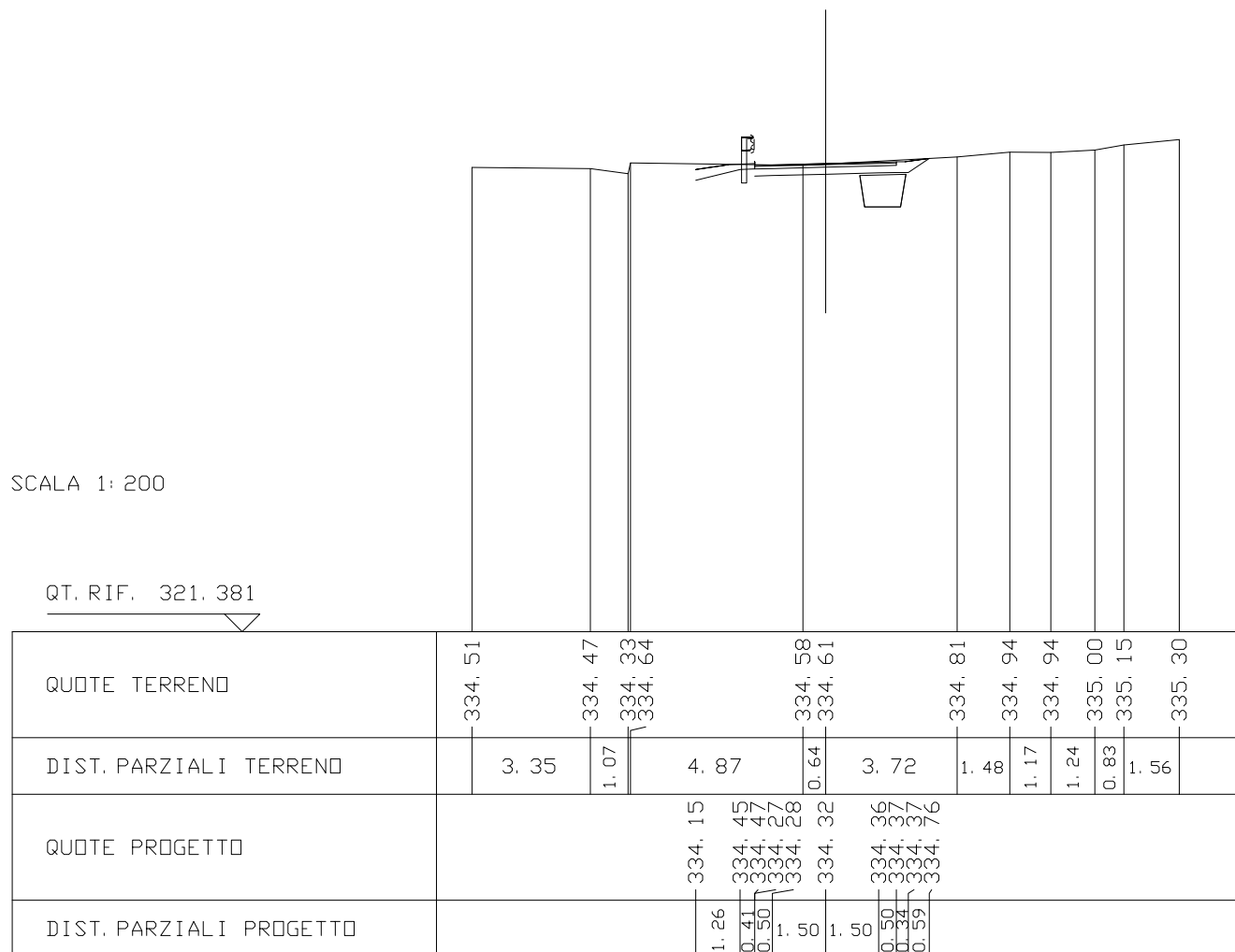
SCAVI E BONIFICHE SS121_lotto 2A	
STERRO	2.40 mq
SCAVO TRINCEA DRENANTE	1.05 mq

RILEVATI SS121_lotto 2A	
MATERIALE DRENANTE TRINCEE	1.05 mq
TNT	4.71 m
TERRENO VEGETALE	2.63 m

SOVRASTRUTTURA SS121_lotto 2A	
USURA	4.00 m
BINDER	4.00 m
MISTO CEMENTATO	4.00 m

SEZIONE N. : 78, A bis  
 QT. PROGETTO : 334,618  
 DIST. PROG. : 1296,90  
 DIST. PREC. : 0,01  
 DIST. SUCC. : 17,53

SCALA 1: 200



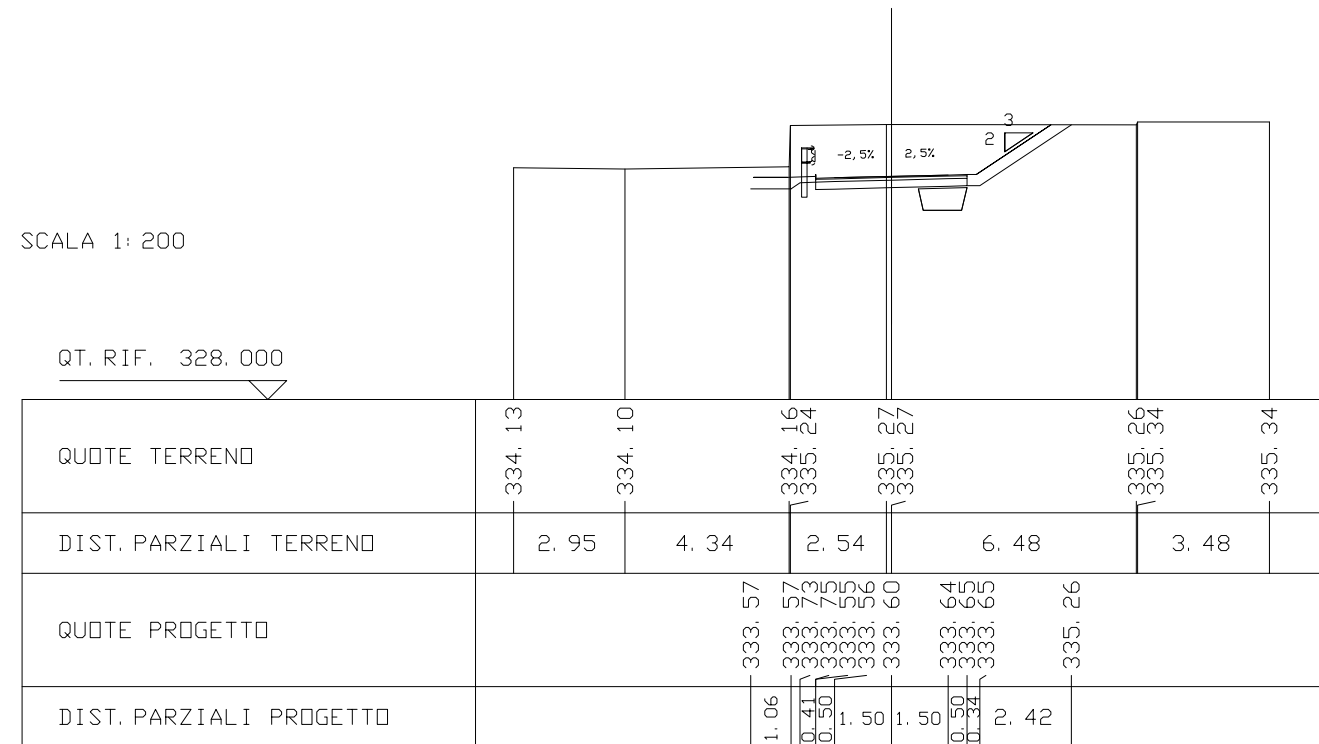
SCAVI E BONIFICHE SS121_lotto 2A	
STERRO	11.20 mq
SCAVO TRINCEA DRENANTE	0.67 mq

RILEVATI SS121_lotto 2A	
MATERIALE DRENANTE TRINCEE	0.67 mq
TNT	4.09 m
TERRENO VEGETALE	4.27 m

SOVRASTRUTTURA SS121_lotto 2A	
USURA	4.00 m
BINDER	4.00 m
MISTO CEMENTATO	4.00 m

SEZIONE N. : 79  
 QT. PROGETTO : 333.900  
 DIST. PROG. : 1314.43  
 DIST. PREC. : 17.53  
 DIST. SUCC. : 20.00

SCALA 1:200

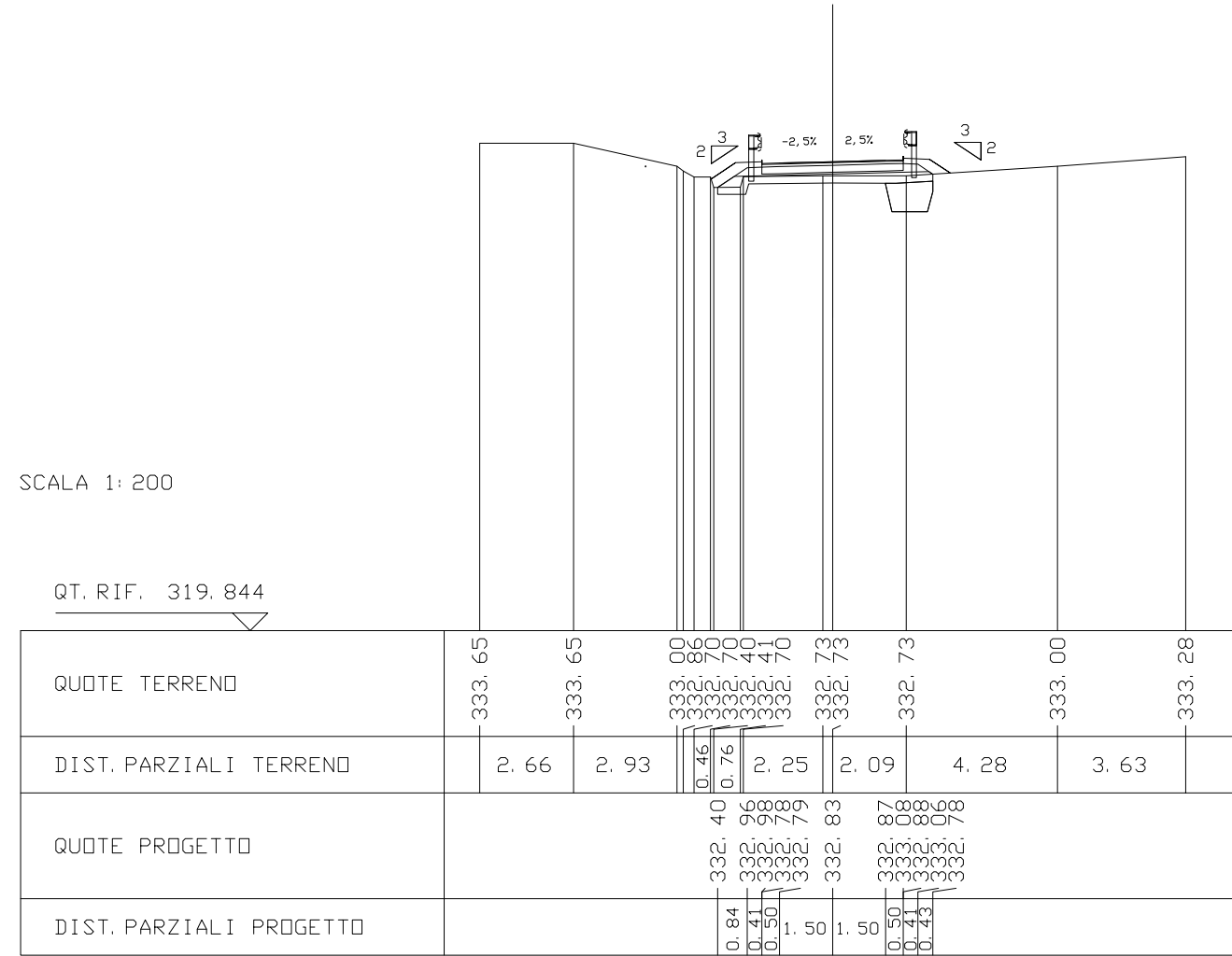


SCAVI E BONIFICHE SS121_lotto 2A	
SCOTICO	6.08 m
SCAVO TRINCEA DRENANTE	1.01 mq

RILEVATI SS121_lotto 2A	
RILEVATO	0.43 mq
MATERIALE DRENANTE TRINCEE	1.01 mq
TNT	4.21 m
TERRENO VEGETALE	3.04 m

SOVRASTRUTTURA SS121_lotto 2A	
USURA	4.00 m
BINDER	4.00 m
MISTO CEMENTATO	4.00 m

SEZIONE N. : 80  
 QT. PROGETTO : 333.129  
 DIST. PROG. : 1334.43  
 DIST. PREC. : 20.00  
 DIST. SUCC. : 0.01





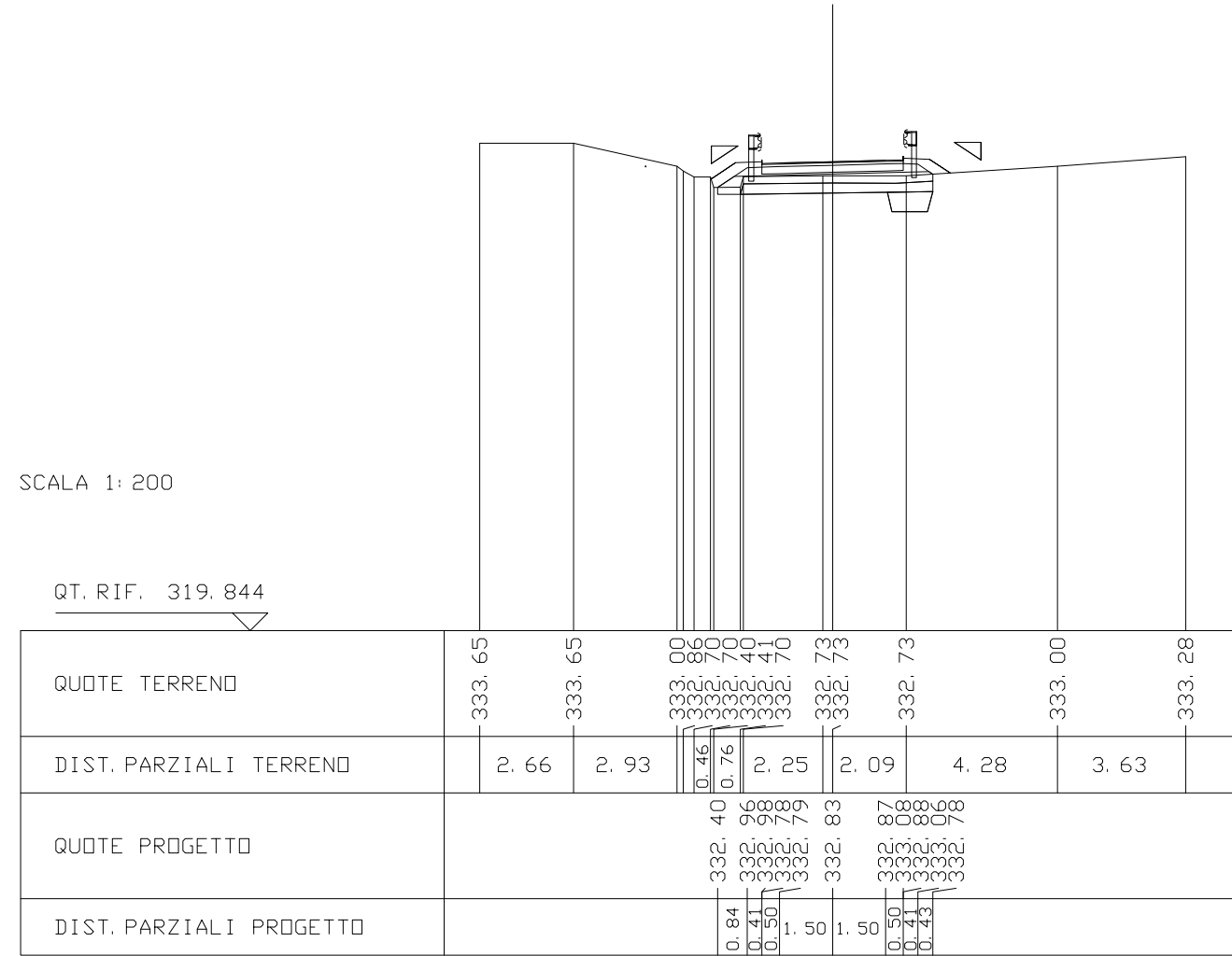
SCAVI E BONIFICHE SS121_lotto 2A	
SCOTICO	6.08 m
BONIFICA	1.50 mq
SCAVO TRINCEA DRENANTE	0.64 mq

RILEVATI SS121_lotto 2A	
RILEVATO	0.43 mq
RILEVATO DI BONIFICA	1.50 mq
MATERIALE DRENANTE TRINCEE	0.64 mq
TNT	4.09 m
TERRENO VEGETALE	3.04 m

SOVRASTRUTTURA SS121_lotto 2A	
USURA	4.00 m
BINDER	4.00 m
MISTO CEMENTATO	4.00 m

SEZIONE N. : 80bis  
 QT. PROGETTO : 333.128  
 DIST. PROG. : 1334.44  
 DIST. PREC. : 0.01  
 DIST. SUCC. : 19.99

SCALA 1:200

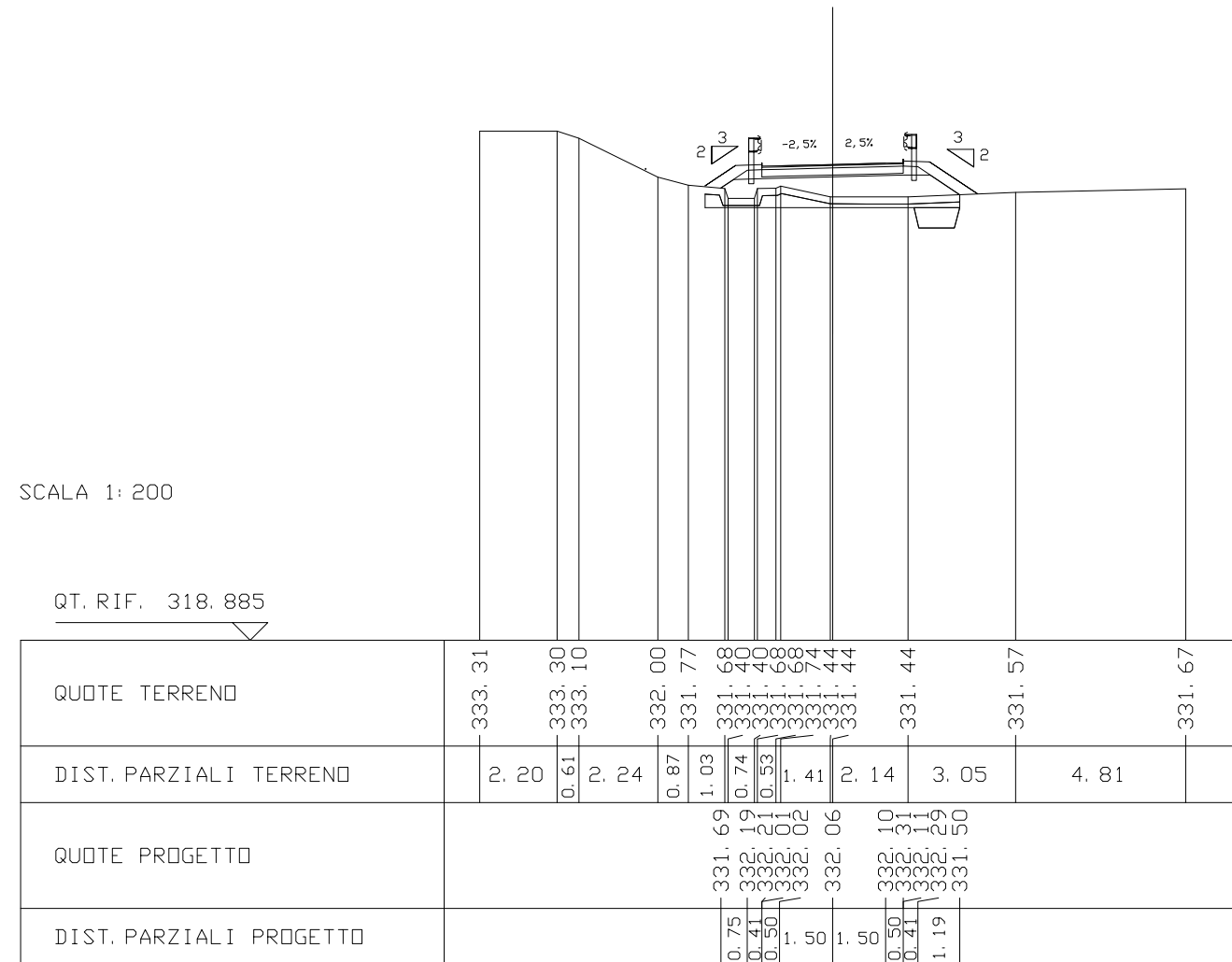


SCAVI E BONIFICHE SS121_lotto 2A	
SCOTICO	7.20 m
BONIFICA	1.22 mq
SCAVO TRINCEA DRENANTE	0.66 mq

RILEVATI SS121_lotto 2A	
RILEVATO	3.13 mq
RILEVATO DI BONIFICA	1.22 mq
MATERIALE DRENANTE TRINCEE	0.66 mq
TNT	4.11 m
TERRENO VEGETALE	4.17 m

SOVRASTRUTTURA SS121_lotto 2A	
USURA	4.00 m
BINDER	4.00 m
MISTO CEMENTATO	4.00 m

SEZIONE N. : 81  
 QT. PROGETTO : 332.359  
 DIST. PROG. : 1354.43  
 DIST. PREC. : 19.99  
 DIST. SUCC. : 3.01



SCAVI E BONIFICHE SS121_lotto 2A	
SCOTICO	7.28 m
BONIFICA	1.20 mq
SCAVO TRINCEA DRENANTE	0.66 mq

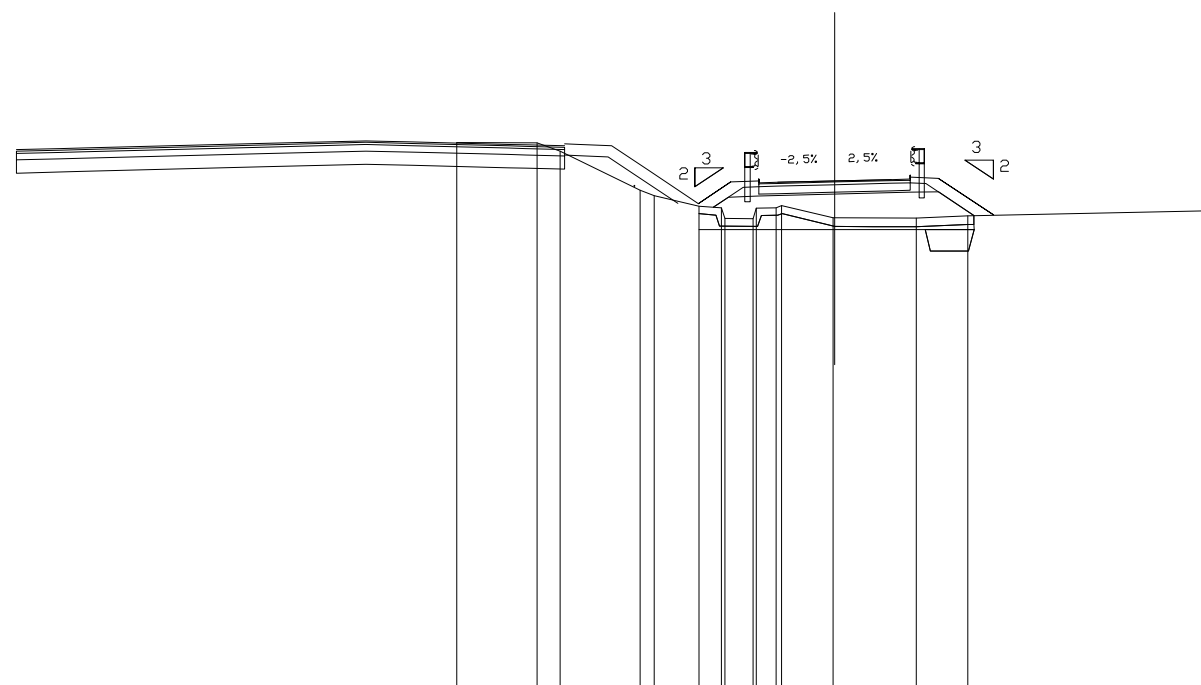
RILEVATI SS121_lotto 2A	
RILEVATO	3.47 mq
RILEVATO DI BONIFICA	1.20 mq
MATERIALE DRENANTE TRINCEE	0.66 mq
TNT	4.11 m
TERRENO VEGETALE	4.28 m

SOVRASTRUTTURA SS121_lotto 2A	
USURA	4.00 m
BINDER	4.00 m
MISTO CEMENTATO	4.00 m

SEZIONE N. : 81. A  
 QT. PROGETTO : 332.243  
 DIST. PROG. : 1357.44  
 DIST. PREC. : 3.01  
 DIST. SUCC. : 4.99

SCALA 1:200

QT. RIF. 318.739



QUOTE TERRENO	333.26	333.25	333.03	332.00	331.86	331.58	331.53	331.52	331.52	331.52	331.27	331.26	331.32	331.46
DIST. PARZIALI TERRENO	2.13	0.61	2.12	0.37	1.19	0.59	0.74	0.53	1.37	2.16	1.37	6.47		
QUOTE PROGETTO						331.55	332.08	332.08	331.91	331.94	331.98	332.19	332.18	331.32
DIST. PARZIALI PROGETTO						0.79	0.41	0.50	1.50	1.50	0.50	0.41	1.28	

SCAVI E BONIFICHE SS121_lotto 2A	
SCOTICO	7.26 m
BONIFICA	1.71 mq
SCAVO TRINCEA DRENANTE	0.66 mq

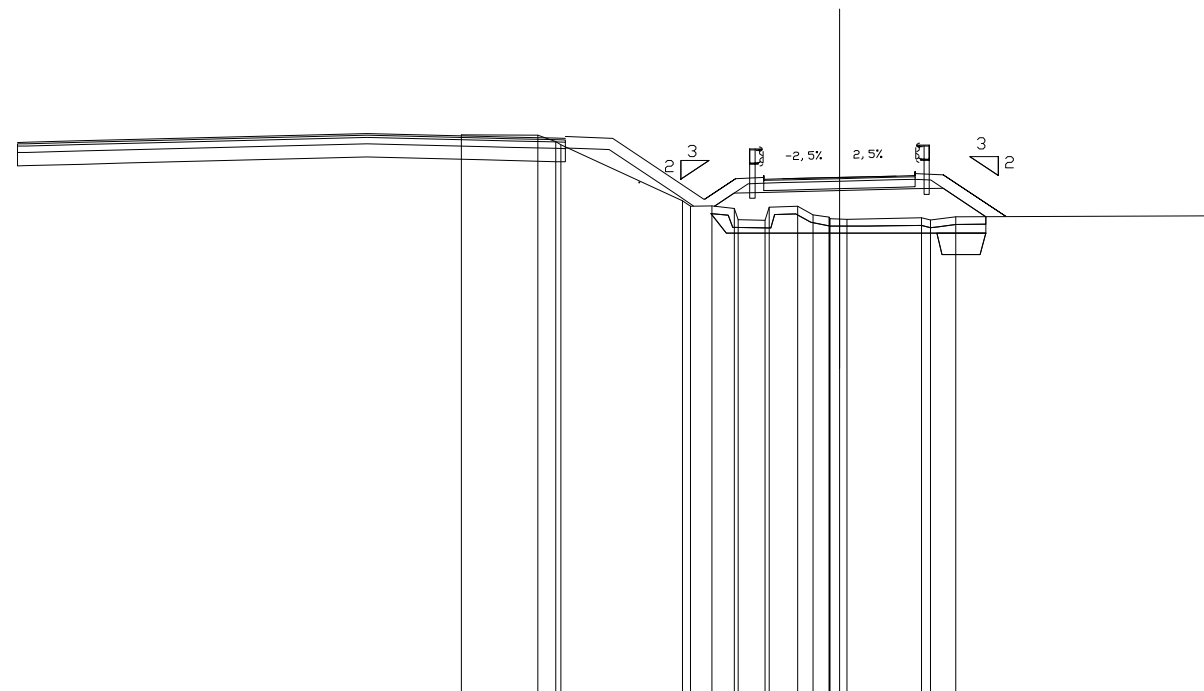
RILEVATI SS121_lotto 2A	
RILEVATO	4.28 mq
RILEVATO DI BONIFICA	1.71 mq
MATERIALE DRENANTE TRINCEE	0.66 mq
TNT	4.11 m
TERRENO VEGETALE	4.49 m

SOVRASTRUTTURA SS121_lotto 2A	
USURA	4.00 m
BINDER	4.00 m
MISTO CEMENTATO	4.00 m

SEZIONE N. : 81. B  
 QT. PROGETTO : 332.051  
 DIST. PROG. : 1362.43  
 DIST. PREC. : 4.99  
 DIST. SUCC. : 4.99

SCALA 1:200

QT. RIF. 318.454



QUOTE TERRENO	333.18	333.17	332.92	331.40	331.20	331.23	330.91	330.90	330.92	330.92	331.01	331.04	
DIST. PARZIALI TERRENO	2.02	0.48	3.22	0.56	0.59	0.71	0.76	0.42	1.97	0.67	6.92		
QUOTE PROGETTO				331.29	331.88	331.90	331.70	331.71	331.75	331.79	332.00	331.88	331.01
DIST. PARZIALI PROGETTO				0.89	0.41	0.50	1.50	1.50	0.50	0.41	1.46		

SCAVI E BONIFICHE SS121_lotto 2A	
SCOTICO	7.74 m
BONIFICA	3.13 mq
SCAVO TRINCEA DRENANTE	0.66 mq

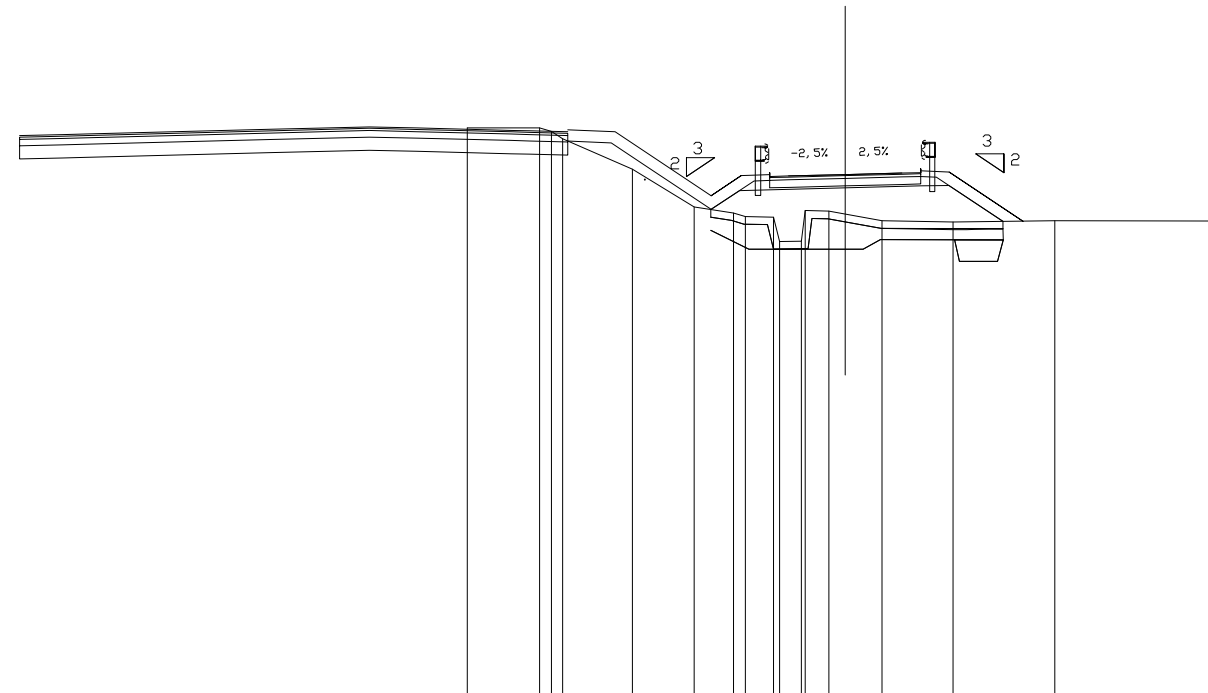
RILEVATI SS121_lotto 2A	
RILEVATO	5.70 mq
RILEVATO DI BONIFICA	3.13 mq
MATERIALE DRENANTE TRINCEE	0.66 mq
TNT	4.11 m
TERRENO VEGETALE	4.81 m

SOVRASTRUTTURA SS121_lotto 2A	
USURA	4.00 m
BINDER	4.00 m
MISTO CEMENTATO	4.00 m

SEZIONE N. : 81. C  
 QT. PROGETTO : 331.859  
 DIST. PROG. : 1367.42  
 DIST. PREC. : 4.99  
 DIST. SUCC. : 7.04

SCALA 1:200

QT. RIF. 318.134



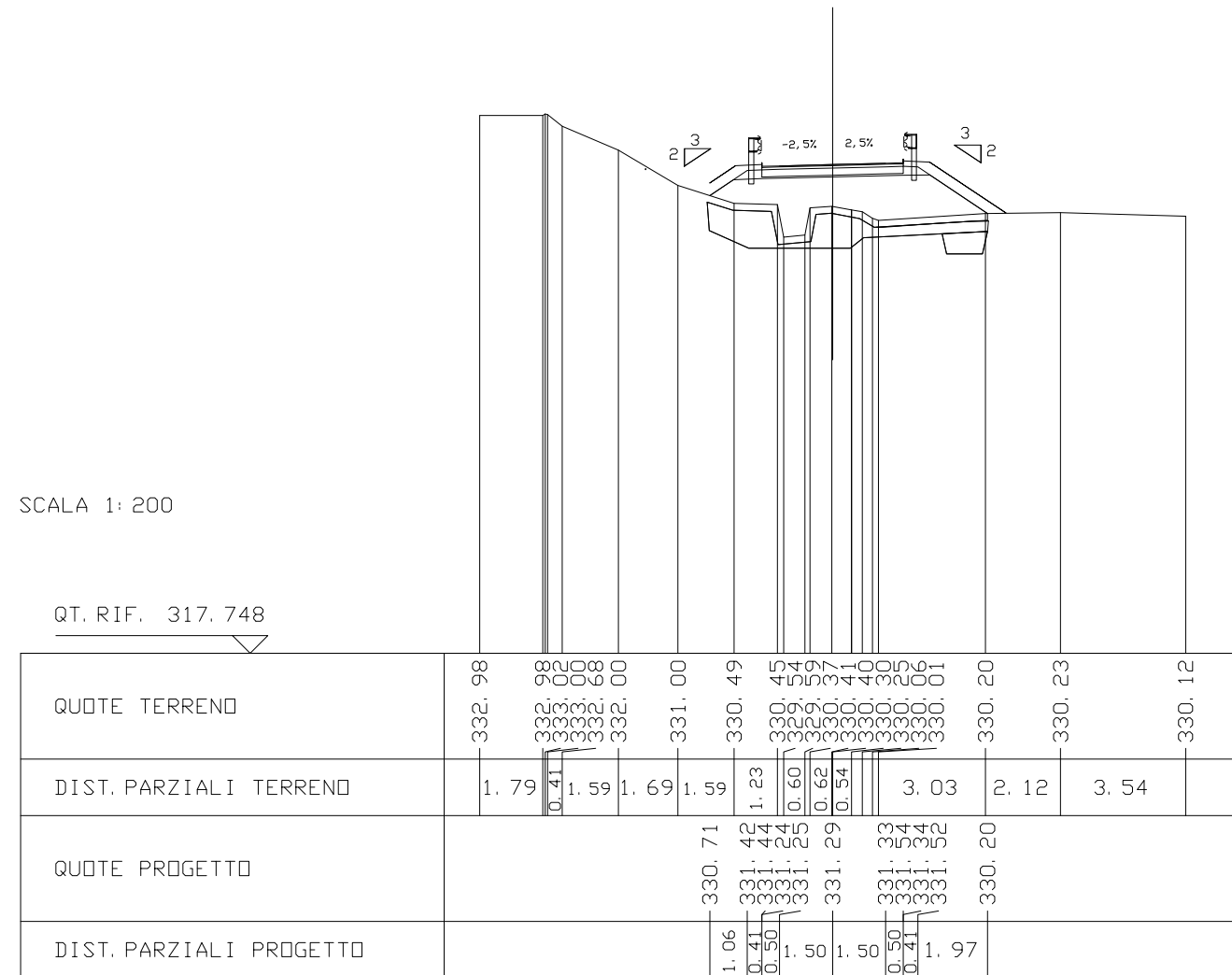
QUOTE TERRENO	333.09	333.09	332.80	332.00	331.00	330.84	330.74	330.73	330.09	330.10	330.89	330.81	330.64	330.60	330.64	330.63
DIST. PARZIALI TERRENO	1.92	1.84	1.64	1.03	0.74	0.58	0.63	0.43	0.98	1.88	2.69	4.45				
QUOTE PROGETTO					330.73	331.69	331.51	331.52	331.56	331.60	331.81	331.69	330.62			
DIST. PARZIALI PROGETTO					1.14	0.41	0.50	1.50	1.50	0.50	0.41	1.76				

SCAVI E BONIFICHE SS121_lotto 2A	
SCOTICO	7.98 m
BONIFICA	4.29 mq
SCAVO TRINCEA DRENANTE	0.70 mq

RILEVATI SS121_lotto 2A	
RILEVATO	7.09 mq
RILEVATO DI BONIFICA	4.29 mq
MATERIALE DRENANTE TRINCEE	0.70 mq
TNT	4.11 m
TERRENO VEGETALE	5.01 m

SOVRASTRUTTURA SS121_lotto 2A	
USURA	4.00 m
BINDER	4.00 m
MISTO CEMENTATO	4.00 m

SEZIONE N. : 82  
 QT. PROGETTO : 331.588  
 DIST. PROG. : 1374.46  
 DIST. PREC. : 7.04  
 DIST. SUCC. : 18.54



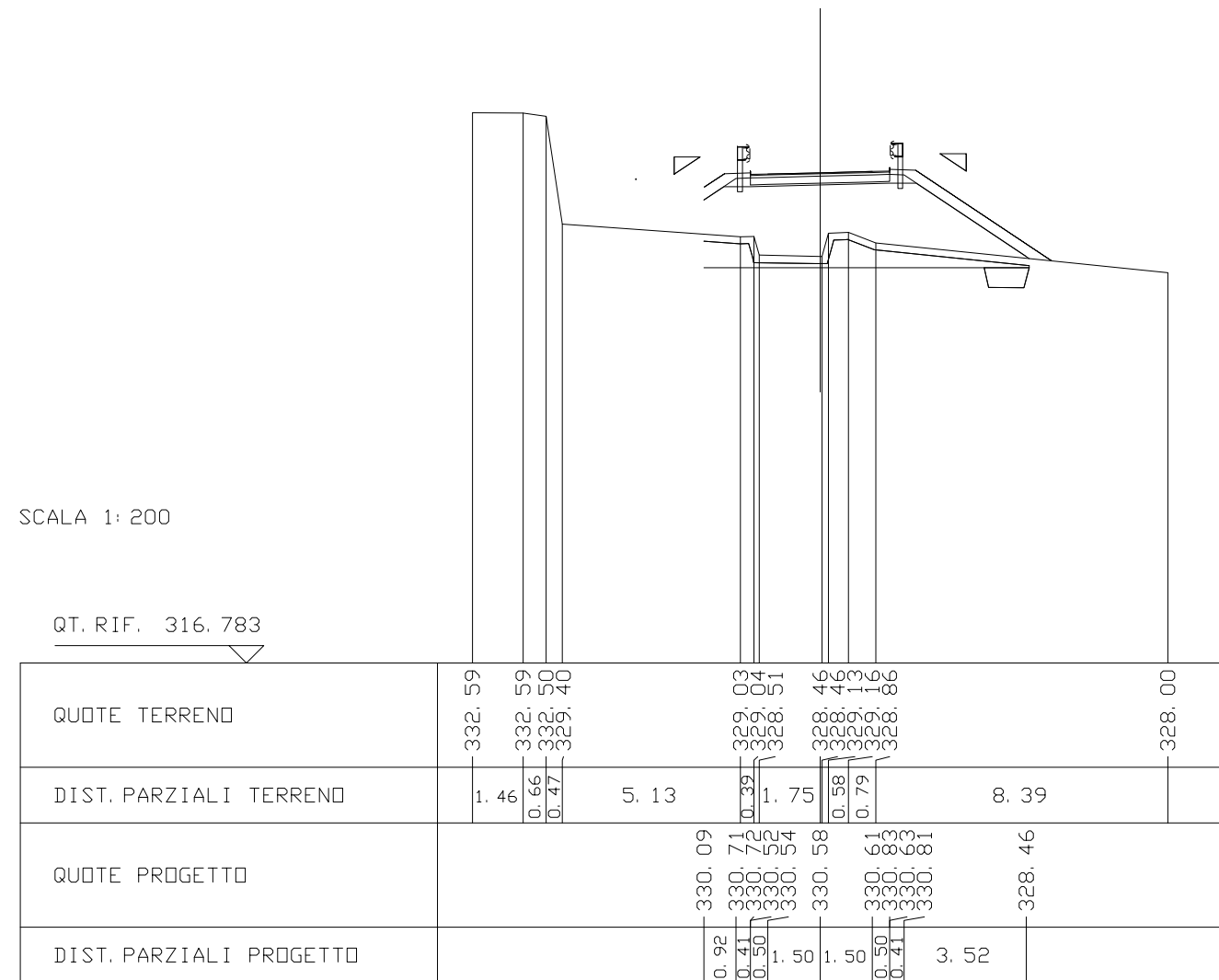
SCAVI E BONIFICHE SS121_lotto 2A	
SCOTICO	9.36 m
BONIFICA	3.49 mq
SCAVO TRINCEA DRENANTE	0.66 mq

RILEVATI SS121_lotto 2A	
RILEVATO	13.20 mq
RILEVATO DI BONIFICA	3.49 mq
MATERIALE DRENANTE TRINCEE	0.66 mq
TNT	4.11 m
TERRENO VEGETALE	6.90 m

SOVRASTRUTTURA SS121_lotto 2A	
USURA	4.00 m
BINDER	4.00 m
MISTO CEMENTATO	4.00 m

SEZIONE N. : 82. A  
 QT. PROGETTO : 330.875  
 DIST. PROG. : 1393.00  
 DIST. PREC. : 18.54  
 DIST. SUCC. : 1.46

SCALA 1:200



SCAVI E BONIFICHE SS121_lotto 2A	
SCOTICO	7.34 m
BONIFICA	2.73 mq

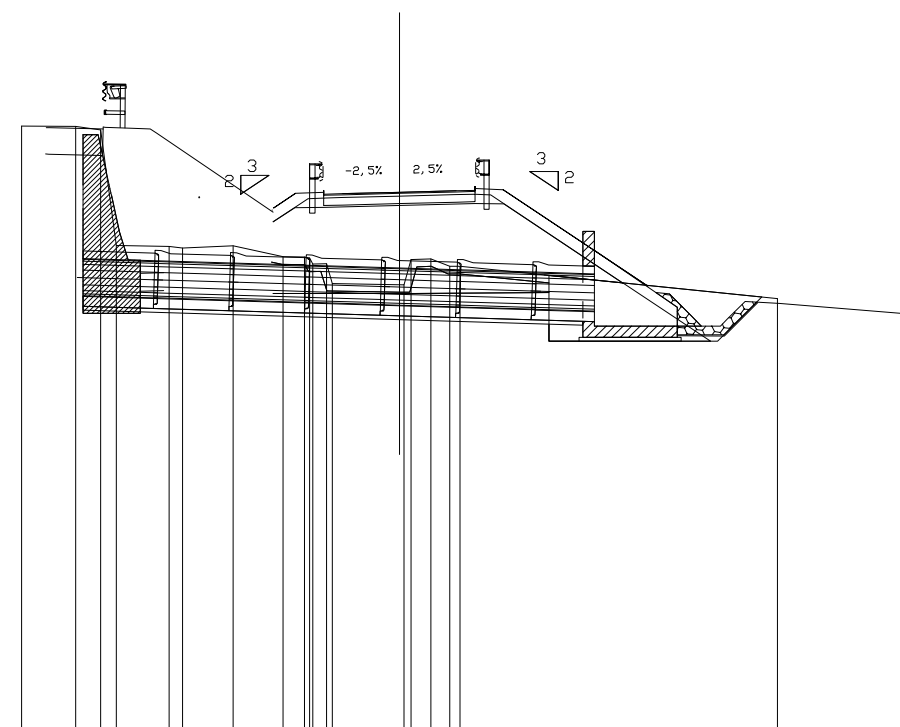
RILEVATI SS121_lotto 2A	
RILEVATO	18.06 mq
RILEVATO DI BONIFICA	2.73 mq
TERRENO VEGETALE	6.80 m

SOVRASTRUTTURA SS121_lotto 2A	
USURA	4.00 m
BINDER	4.00 m
MISTO CEMENTATO	4.00 m

SEZIONE N. : 83  
 QT. PROGETTO : 330.819  
 DIST. PROG. : 1394.46  
 DIST. PREC. : 1.46  
 DIST. SUCC. : 1.19

SCALA 1: 200

QT. RIF. 316.424



QUOTE TERRENO	332.57	332.56	332.47	329.41	329.39	329.35	329.40	329.11	329.10	329.08	329.07	329.06	329.04	329.03	329.02	329.01	328.00
DIST. PARZIALI TERRENO	1.43	0.66	0.42	1.40	0.36	1.33	1.32	0.57	0.36	1.77	0.50	0.50	0.50	0.50	0.50	0.50	8.39
QUOTE PROGETTO								330.04	330.65	330.77	330.48	330.52	330.56	330.77	330.75		328.41
DIST. PARZIALI PROGETTO								0.92	0.41	1.50	1.50	0.50	0.41	3.52			



SCAVI E BONIFICHE SS121_lotto 2A	
SCOTICO	7.29 m
BONIFICA	2.75 mq

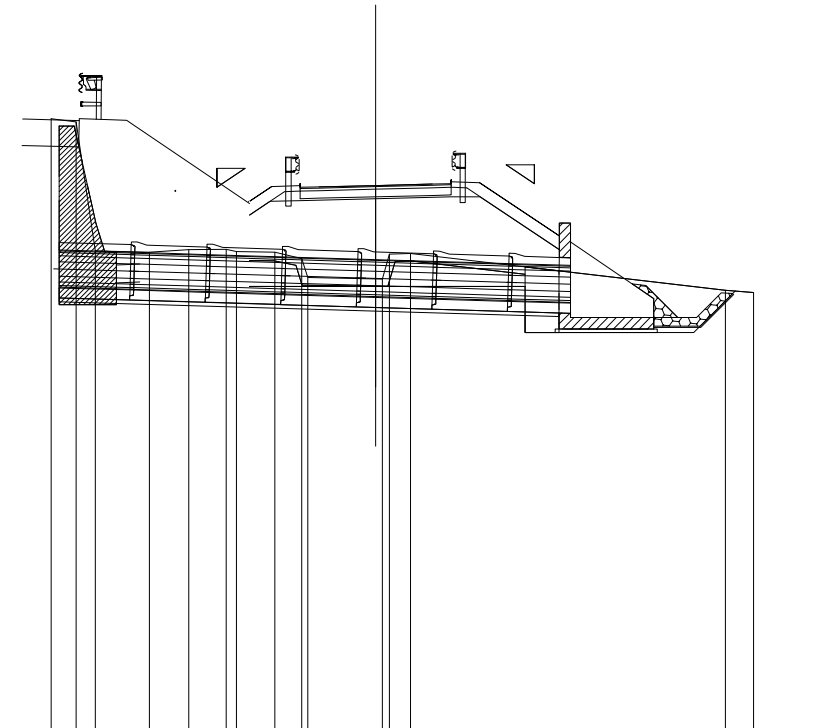
RILEVATI SS121_lotto 2A	
RILEVATO	14.22 mq
RILEVATO DI BONIFICA	2.75 mq
TERRENO VEGETALE	4.74 m

SOVRASTRUTTURA SS121_lotto 2A	
USURA	4.00 m
BINDER	4.00 m
MISTO CEMENTATO	4.00 m

SEZIONE N. : 83. A  
 QT. PROGETTO : 330.773  
 DIST. PROG. : 1395.65  
 DIST. PREC. : 1.19  
 DIST. SUCC. : 0.45

SCALA 1:200

QT. RIF. 316.411



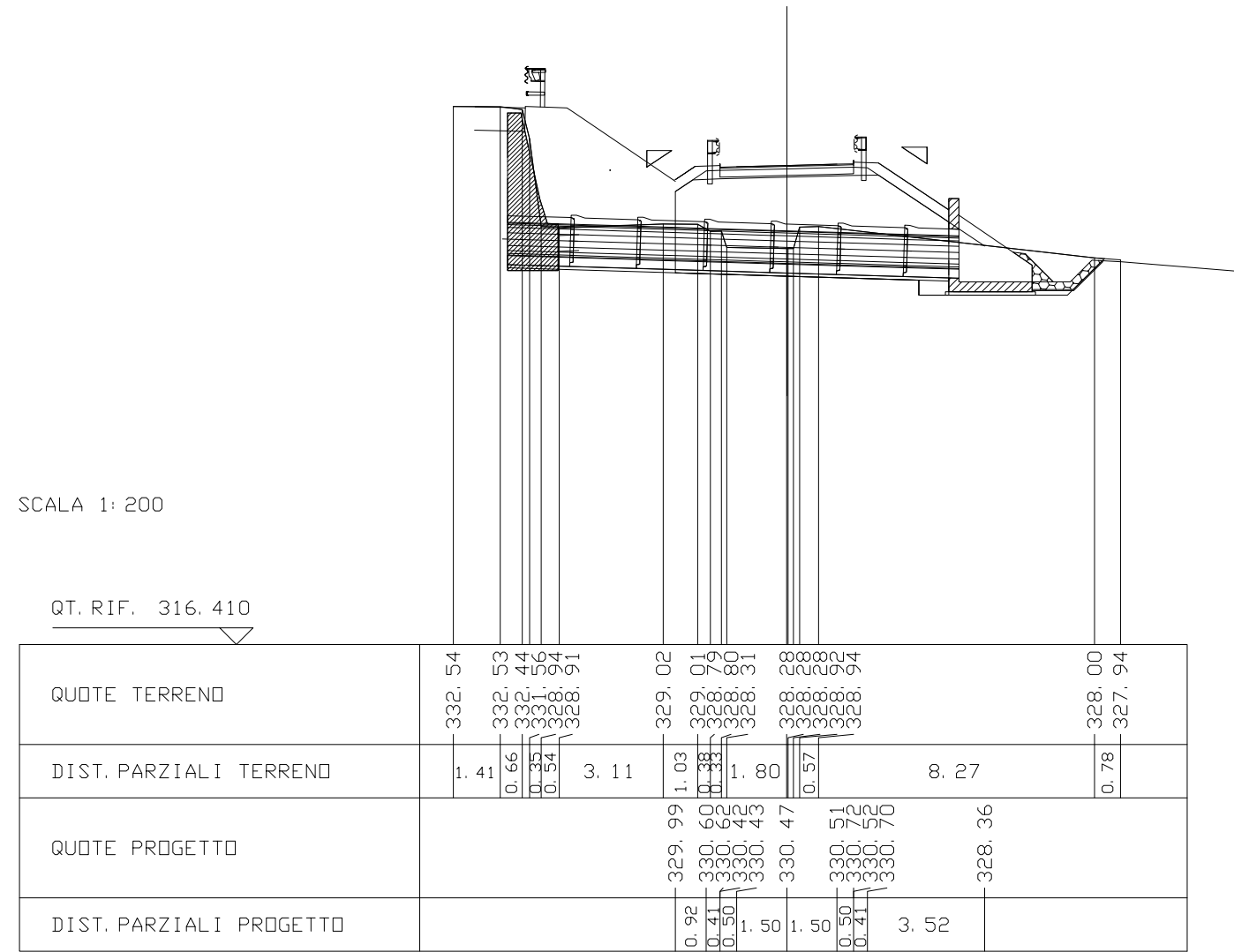
QUOTE TERRENO	332.54 332.45 329.04	329.00 329.07 329.02 329.01 328.84 328.34	328.30 328.98 328.98	328.00 327.94
DIST. PARZIALI TERRENO	0.66 0.51	1.43 1.05 0.99 1.02 0.71 1.80	0.56	8.33 0.75
QUOTE PROGETTO		329.99 330.61 330.62 330.44	330.47 330.51 330.52 330.71	329.08
DIST. PARZIALI PROGETTO		0.92 0.41 0.50	1.50 1.50	2.44

RILEVATI SS121_lotto 2A	
RILEVATO	23.44 mq
TERRENO VEGETALE	4.74 m

SOVRASTRUTTURA SS121_lotto 2A	
USURA	4.00 m
BINDER	4.00 m
MISTO CEMENTATO	4.00 m

SEZIONE N. : 83. B  
 QT. PROGETTO : 330.756  
 DIST. PROG. : 1396.10  
 DIST. PREC. : 0.45  
 DIST. SUCC. : 1.04

SCALA 1:200



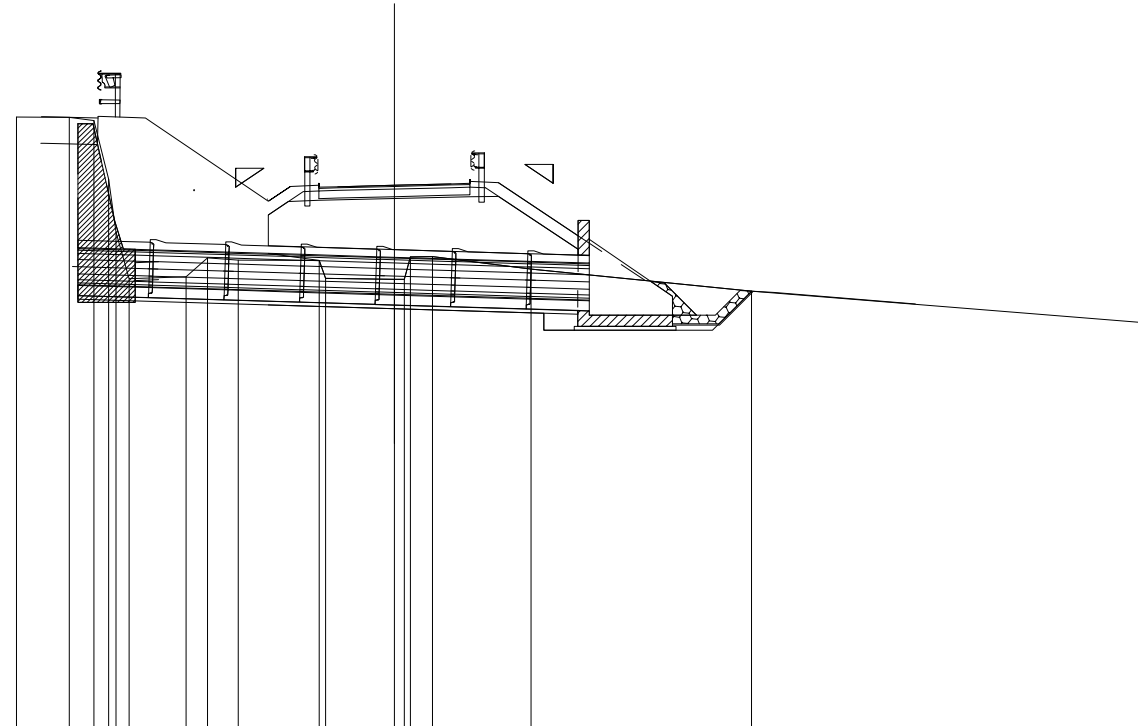
RILEVATI SS121_lotto 2A	
RILEVATO	9.78 mq
TERRENO VEGETALE	4.74 m

SOVRASTRUTTURA SS121_lotto 2A	
USURA	4.00 m
BINDER	4.00 m
MISTO CEMENTATO	4.00 m

SEZIONE N. : 83. C  
 QT. PROGETTO : 330.716  
 DIST. PROG. : 1397.14  
 DIST. PREC. : 1.04  
 DIST. SUCC. : 0.96

SCALA 1: 200

QT. RIF. 316.401



QUOTE TERRENO	332.52	332.52	332.43	332.88	328.24	328.29	328.80	328.74	328.72	328.25	328.23	328.83	328.50	327.91	327.07	
DIST. PARZIALI TERRENO	1.39	0.66	0.39	0.35	1.51	0.56	0.82	2.14	1.82	0.58	2.61	5.83	10.55			
QUOTE PROGETTO								329.93	330.55	330.27	330.38	330.42	330.45	330.67	330.65	329.02
DIST. PARZIALI PROGETTO								0.92	0.41	0.50	1.50	1.50	0.50	0.41	2.44	

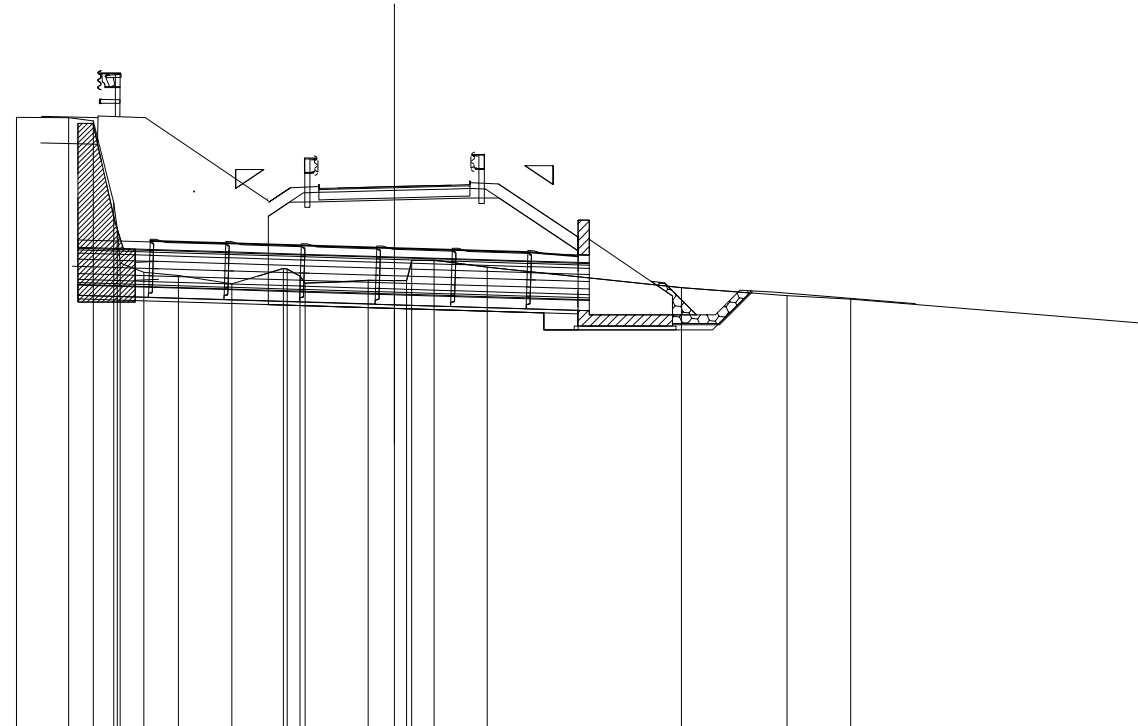
RILEVATI SS121_lotto 2A	
RILEVATO	22.65 mq
TERRENO VEGETALE	4.74 m

SOVRASTRUTTURA SS121_lotto 2A	
USURA	4.00 m
BINDER	4.00 m
MISTO CEMENTATO	4.00 m

SEZIONE N. : 83. D  
 QT. PROGETTO : 330.679  
 DIST. PROG. : 1398.10  
 DIST. PREC. : 0.96  
 DIST. SUCC. : 0.45

SCALA 1:200

QT. RIF. 316.393



QUOTE TERRENO	332.51	332.50	332.41	332.25	332.05	328.32	328.10	328.51	328.49	328.31	328.12	328.20	328.19	328.19	328.73	328.54	328.00	327.79	327.69	327.04
DIST. PARZIALI TERRENO	1.38	0.65	0.54	0.62	0.92	1.41	1.37	0.34	1.66	0.70	0.32	0.60	1.41	5.14	2.79	1.69	7.92			
QUOTE PROGETTO							329.89	330.51	330.22	330.09	330.34	330.37	330.41	330.62	330.42	330.61	328.98			
DIST. PARZIALI PROGETTO							0.92	0.41	0.50	1.50	1.50	0.50	0.41	2.44						

SCAVI E BONIFICHE SS121_lotto 2A	
SCOTICO	7.31 m
BONIFICA	8.47 mq

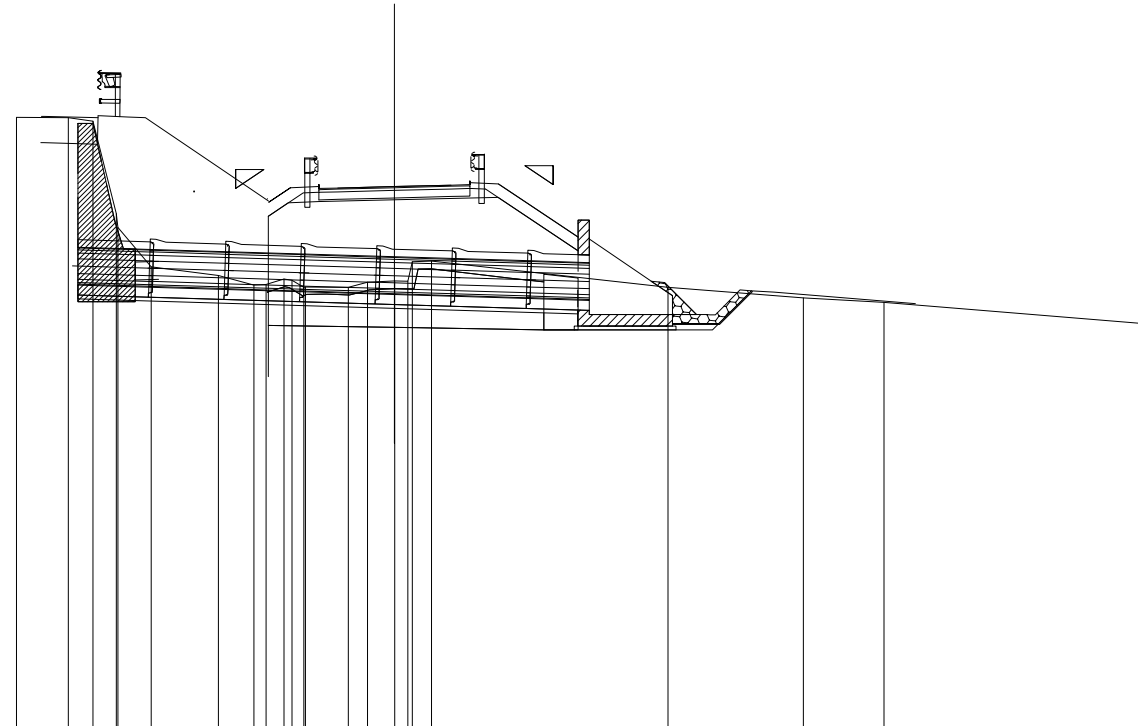
RILEVATI SS121_lotto 2A	
RILEVATO	16.18 mq
RILEVATO DI BONIFICA	8.47 mq
TERRENO VEGETALE	4.74 m

SOVRASTRUTTURA SS121_lotto 2A	
USURA	4.00 m
BINDER	4.00 m
MISTO CEMENTATO	4.00 m

SEZIONE N. : 83. E  
 QT. PROGETTO : 330.661  
 DIST. PROG. : 1398.55  
 DIST. PREC. : 0.45  
 DIST. SUCC. : 1.25

SCALA 1:200

QT. RIF. 316.389



QUOTE TERRENO	332.50	332.49	332.40	332.54	332.54	328.31	328.00	328.00	327.73	327.61	327.03						
DIST. PARZIALI TERRENO	1.37	0.65	0.61	0.87	1.78	0.94	0.32	0.48	1.14	0.51	0.72	0.35	0.51	6.26	3.58	2.14	7.04
QUOTE PROGETTO							329.89	330.50	330.00	330.00	330.00	330.37	330.41	330.62	330.42	330.60	328.97
DIST. PARZIALI PROGETTO							0.92	0.41	0.50	1.50	1.50	0.50	0.41	2.44			

SCAVI E BONIFICHE SS121_lotto 2A	
SCOTICO	7.28 m
BONIFICA	7.77 mq
SCAVO TRINCEA DRENANTE	1.02 mq

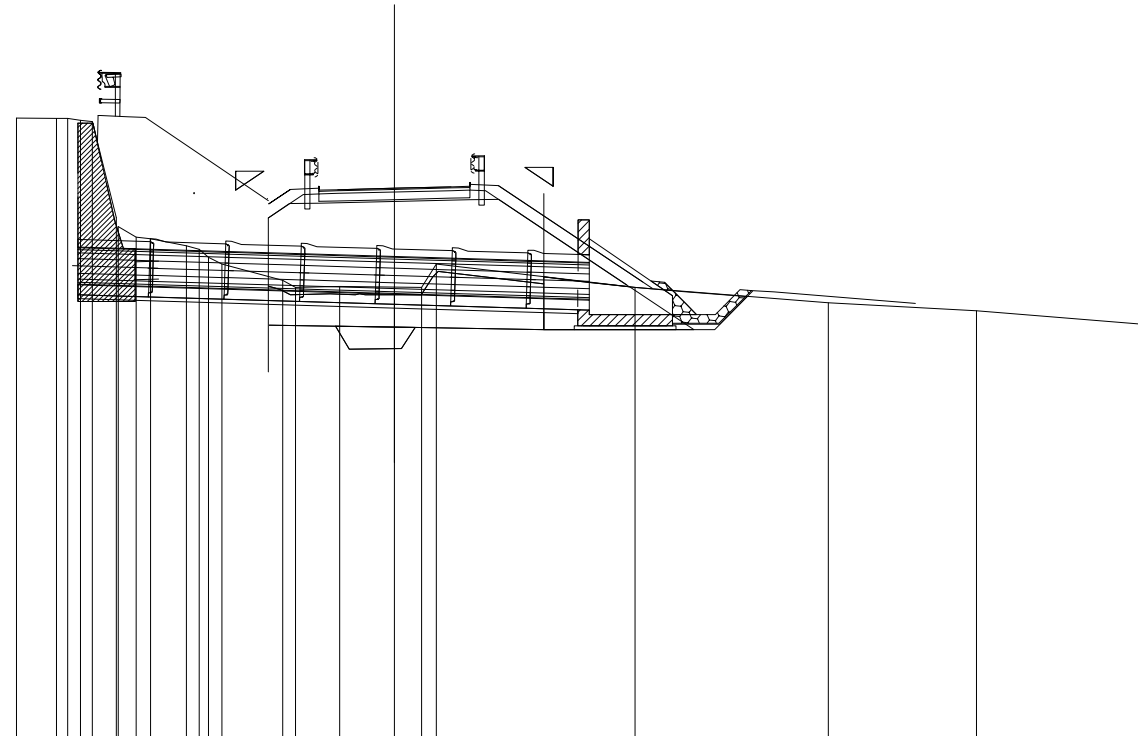
RILEVATI SS121_lotto 2A	
RILEVATO	19.70 mq
RILEVATO DI BONIFICA	7.77 mq
MATERIALE DRENANTE TRINCEE	1.02 mq
TNT	5.50 m
TERRENO VEGETALE	6.80 m

SOVRASTRUTTURA SS121_lotto 2A	
USURA	4.00 m
BINDER	4.00 m
MISTO CEMENTATO	4.00 m

SEZIONE N. : 83. F  
 QT. PROGETTO : 330.613  
 DIST. PROG. : 1399.80  
 DIST. PREC. : 1.25  
 DIST. SUCC. : 1.20

SCALA 1:200

QT. RIF. 316.119



QUOTE TERRENO	332.48	332.47	332.42	332.38	332.35	332.32	332.29	332.26	332.23	332.20	332.17	332.14	332.11	332.08	332.05	332.02	328.00	327.59	327.38	327.01	
DIST. PARZIALI TERRENO	1.06	0.34	0.64	0.47	0.39	0.95	0.33	0.36	1.61	0.34	1.17	1.45	0.72	0.39	5.25	5.12	3.92	4.60			
QUOTE PROGETTO									329.84	330.45	330.47	330.27	330.28	330.32	330.36	330.37	330.55	328.03			
DIST. PARZIALI PROGETTO									0.92	0.41	0.50	1.50	1.50	0.50	0.41	3.78					

SCAVI E BONIFICHE SS121_lotto 2A	
SCOTICO	9.47 m
BONIFICA	10.02 mq
SCAVO TRINCEA DRENANTE	1.02 mq

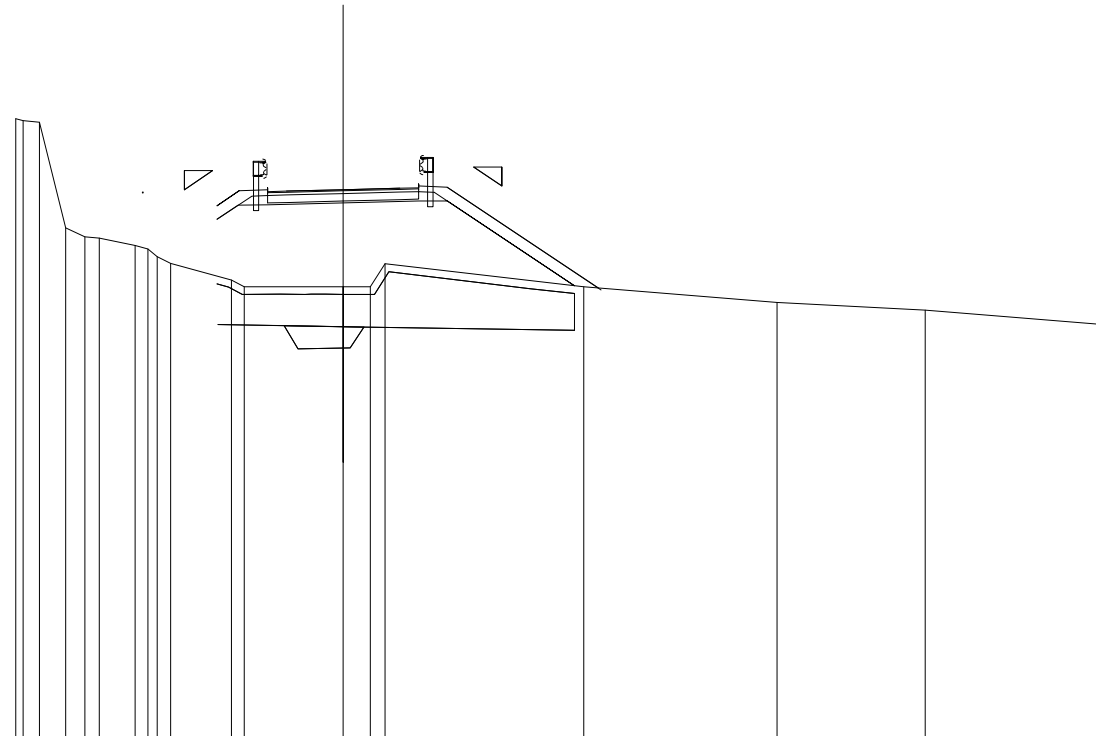
RILEVATI SS121_lotto 2A	
RILEVATO	15.39 mq
RILEVATO DI BONIFICA	10.03 mq
MATERIALE DRENANTE TRINCEE	1.02 mq
TNT	5.53 m
TERRENO VEGETALE	7.03 m

SOVRASTRUTTURA SS121_lotto 2A	
USURA	4.00 m
BINDER	4.00 m
MISTO CEMENTATO	4.00 m

SEZIONE N. : 83. G  
 QT. PROGETTO : 330.567  
 DIST. PROG. : 1401.00  
 DIST. PREC. : 1.20  
 DIST. SUCC. : 13.46

SCALA 1:200

QT. RIF. 316.105



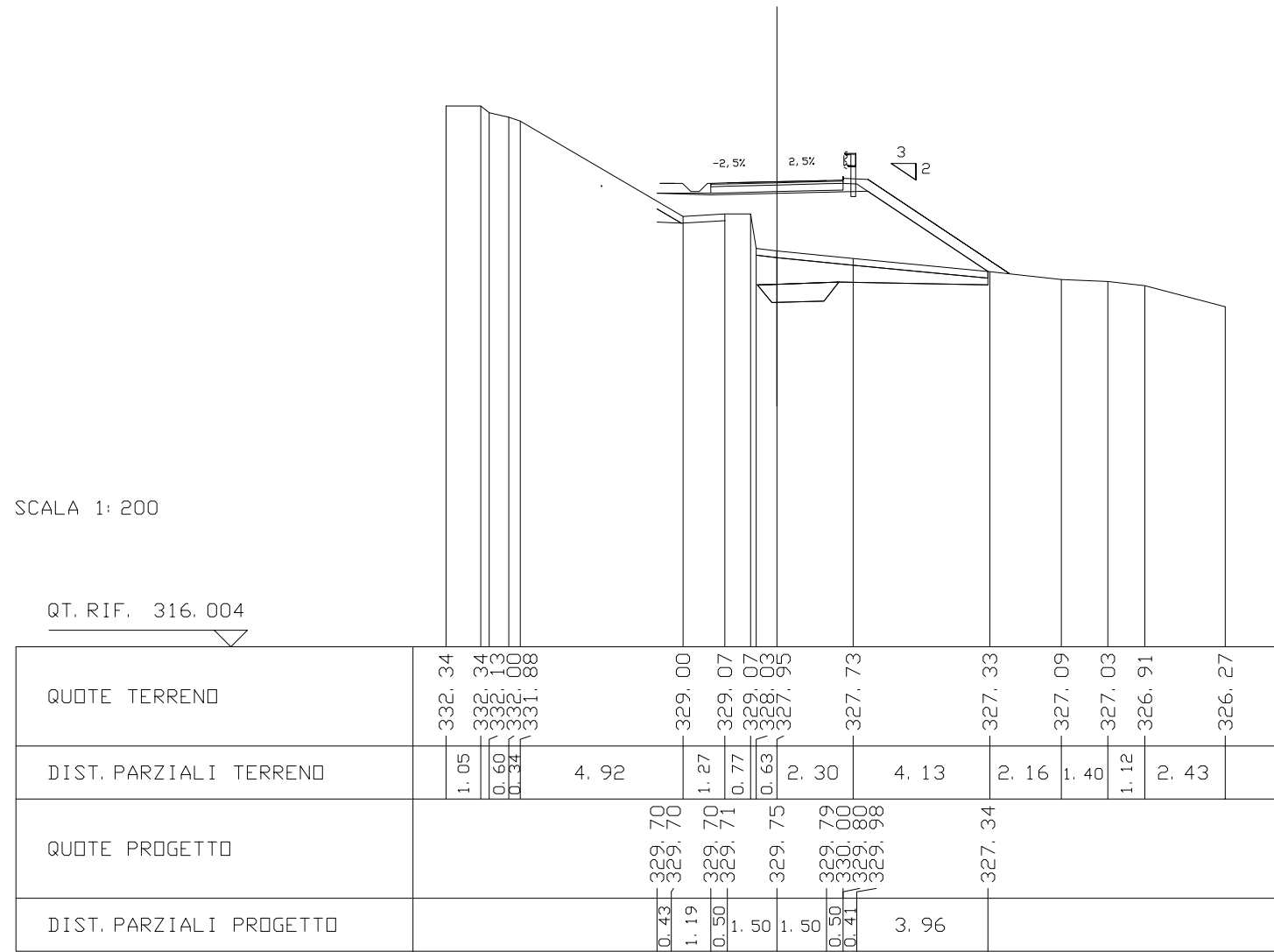
QUOTE TERRENO	329.45	329.40	329.35	329.30	329.28	329.28	329.28	329.09	329.00	328.79	328.61	328.18	328.00	328.00	328.00	328.00	328.00	327.59	327.38	327.01
DIST. PARZIALI TERRENO	0.44	0.69	0.50	0.39	0.95	0.33	0.16	1.61	0.34	2.61	0.72	0.39	5.25	5.12	3.92	4.60				
QUOTE PROGETTO								329.78	330.40	330.42	330.23	330.27	330.30	330.30	330.30	328.03				
DIST. PARZIALI PROGETTO								0.92	0.41	0.50	1.50	1.50	0.50	0.41	3.71					

SCAVI E BONIFICHE SS121_lotto 2A	
SCOTICO	9.07 m
BONIFICA	3.63 mq
SCAVO TRINCEA DRENANTE	1.11 mq

RILEVATI SS121_lotto 2A	
RILEVATO	11.89 mq
RILEVATO DI BONIFICA	3.63 mq
MATERIALE DRENANTE TRINCEE	1.11 mq
TNT	6.36 m
TERRENO VEGETALE	7.63 m

SOVRASTRUTTURA SS121_lotto 2A	
USURA	4.00 m
BINDER	4.00 m
MISTO CEMENTATO	4.00 m

SEZIONE N. : 84  
 QT. PROGETTO : 330.049  
 DIST. PROG. : 1414.46  
 DIST. PREC. : 13.46  
 DIST. SUCC. : 20.00



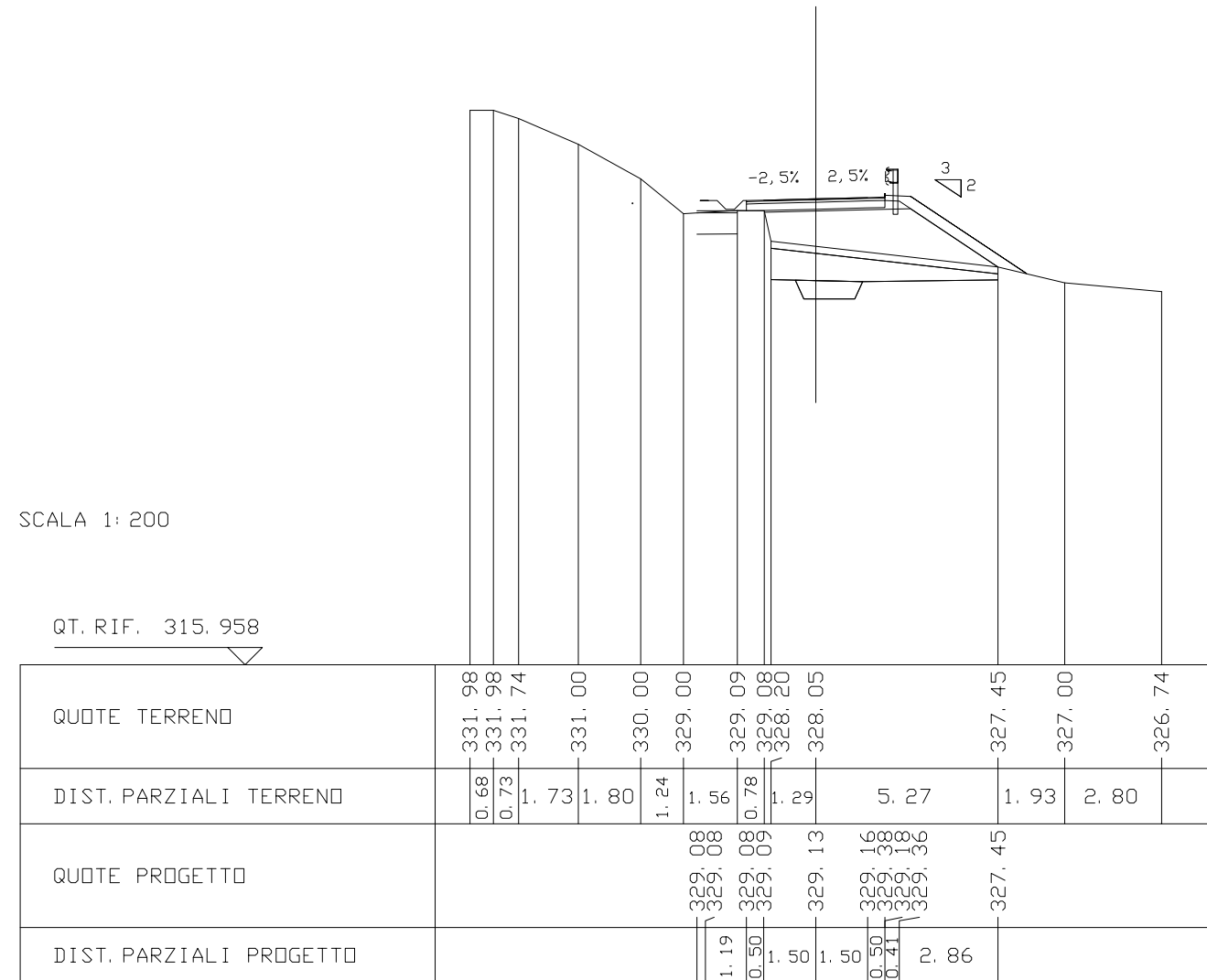


SCAVI E BONIFICHE SS121_lotto 2A	
STERRO	0.09 mq
SCOTICO	6.56 m
BONIFICA	4.43 mq
SCAVO TRINCEA DRENANTE	0.89 mq

RILEVATI SS121_lotto 2A	
RILEVATO	6.38 mq
RILEVATO DI BONIFICA	4.43 mq
MATERIALE DRENANTE TRINCEE	0.89 mq
TNT	5.23 m
TERRENO VEGETALE	6.34 m

SOVRASTRUTTURA SS121_lotto 2A	
USURA	4.00 m
BINDER	4.00 m
MISTO CEMENTATO	4.00 m

SEZIONE N. : 85  
 QT. PROGETTO : 329.427  
 DIST. PROG. : 1434.46  
 DIST. PREC. : 20.00  
 DIST. SUCC. : 2.52

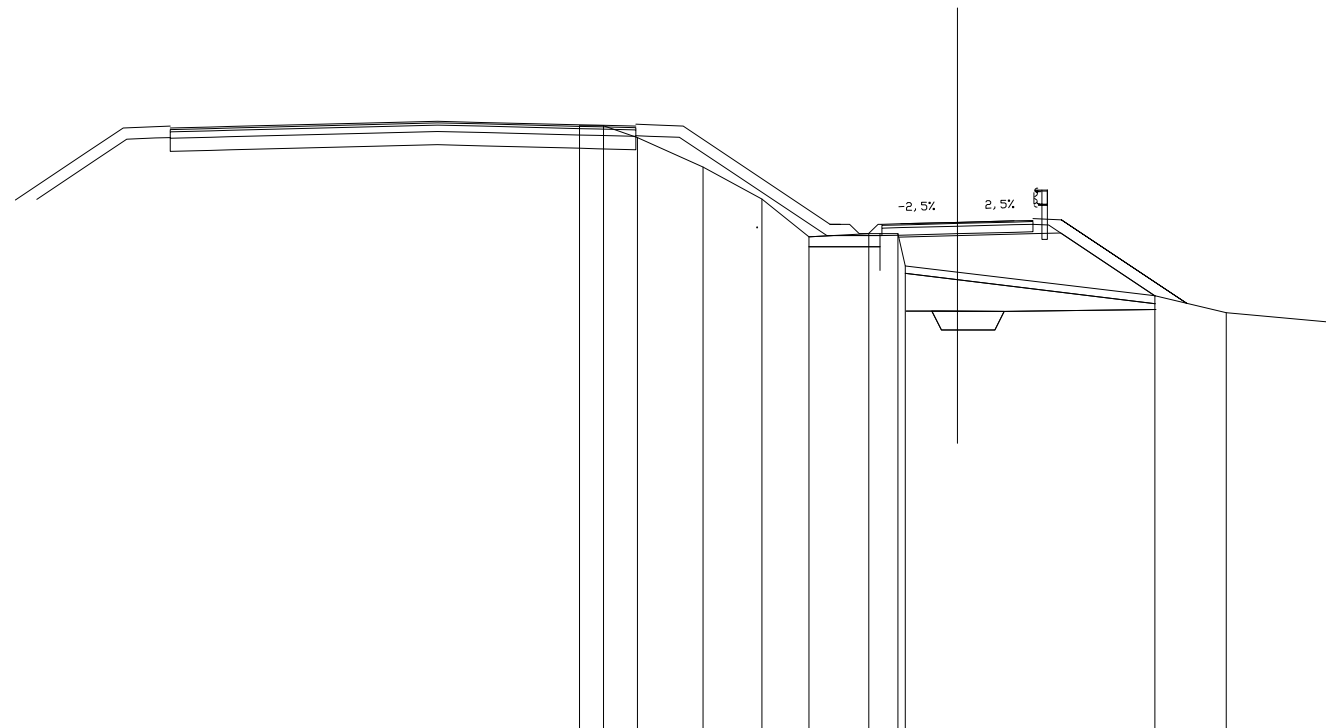


SCAVI E BONIFICHE SS121_lotto 2A	
STERRO	0.06 mq
SCOTICO	6.62 m
BONIFICA	4.42 mq
SCAVO TRINCEA DRENANTE	0.82 mq

RILEVATI SS121_lotto 2A	
RILEVATO	6.14 mq
RILEVATO DI BONIFICA	4.42 mq
MATERIALE DRENANTE TRINCEE	0.82 mq
TNT	5.08 m
TERRENO VEGETALE	6.31 m

SOVRASTRUTTURA SS121_lotto 2A	
USURA	4.00 m
BINDER	4.00 m
MISTO CEMENTATO	4.00 m

SEZIONE N. : 85. A  
 QT. PROGETTO : 329.386  
 DIST. PROG. : 1436.98  
 DIST. PREC. : 2.52  
 DIST. SUCC. : 7.42



SCALA 1: 200

QT. RIF. 316.000

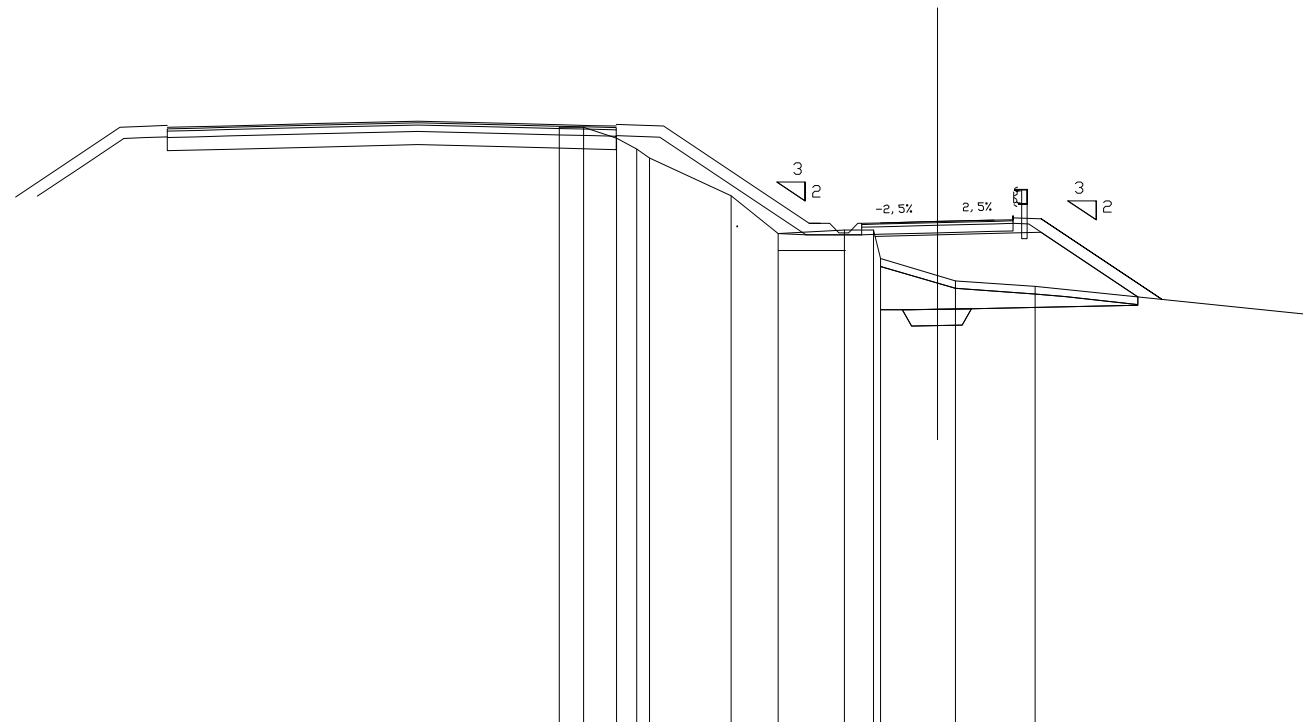
QUOTE TERRENO	331.94	331.94	331.63	330.85	330.00	329.00	329.09	329.09	328.24	328.07	327.44	327.00	326.73
DIST. PARZIALI TERRENO	0.64	0.90	1.74	1.55	1.24	1.58	0.78	1.38	5.22	1.89	2.89		
QUOTE PROGETTO						329.04	329.04	329.04	329.05	329.09	327.44		
DIST. PARZIALI PROGETTO						1.19	0.50	1.50	1.50	0.50	2.82		

SCAVI E BONIFICHE SS121_lotto 2A	
STERRO	0.23 mq
SCOTICO	6.82 m
BONIFICA	3.88 mq
SCAVO TRINCEA DRENANTE	0.67 mq

RILEVATI SS121_lotto 2A	
RILEVATO	6.74 mq
RILEVATO DI BONIFICA	3.88 mq
MATERIALE DRENANTE TRINCEE	0.67 mq
TNT	4.80 m
TERRENO VEGETALE	6.20 m

SOVRASTRUTTURA SS121_lotto 2A	
USURA	4.00 m
BINDER	4.00 m
MISTO CEMENTATO	4.00 m

SEZIONE N. : 85. B  
 QT. PROGETTO : 329.319  
 DIST. PROG. : 1444.40  
 DIST. PREC. : 7.42  
 DIST. SUCC. : 7.42



SCALA 1:200

QT. RIF. 315.964

QUOTE TERRENO	331.81	331.81	331.53	331.24	331.00	330.00	329.00	329.10	329.09	328.34	327.89	327.75	327.60	326.84
DIST. PARZIALI TERRENO	0.64	0.88	0.53	0.34	2.17	1.24	1.76	0.77	1.51	0.47	2.12	7.41		
QUOTE PROGETTO							328.97	328.97	328.97	328.98	329.02	329.06	329.27	329.25
DIST. PARZIALI PROGETTO							1.19	0.50	1.50	1.50	0.50	0.41	2.89	

SCAVI E BONIFICHE SS121_lotto 2A	
STERRO	0.28 mq
SCOTICO	6.36 m
BONIFICA	3.10 mq
SCAVO TRINCEA DRENANTE	0.89 mq

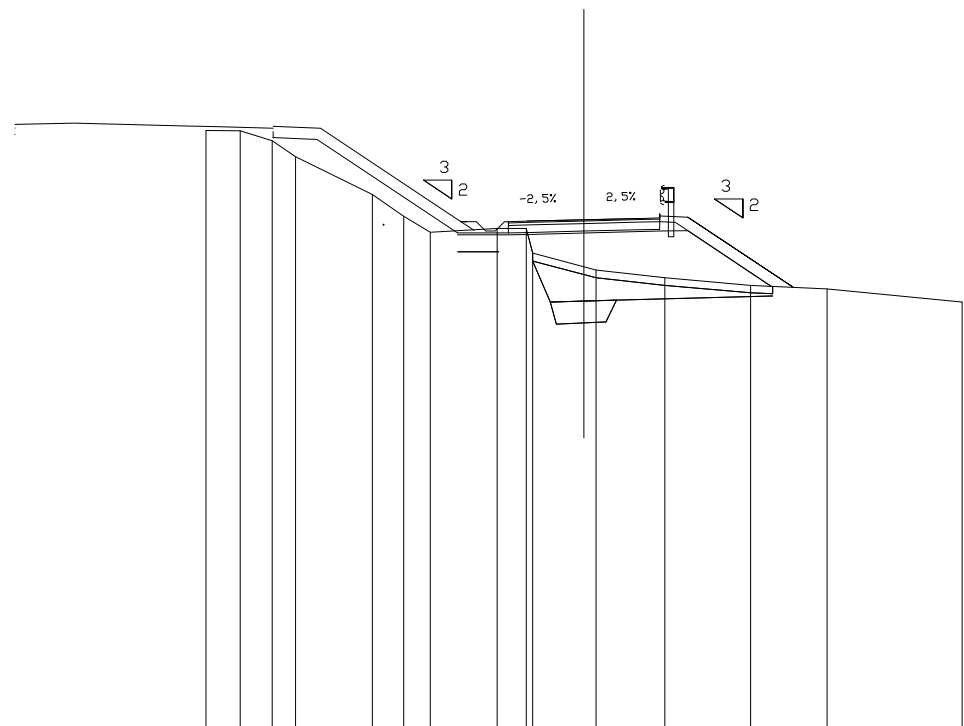
RILEVATI SS121_lotto 2A	
RILEVATO	5.53 mq
RILEVATO DI BONIFICA	3.10 mq
MATERIALE DRENANTE TRINCEE	0.89 mq
TNT	4.97 m
TERRENO VEGETALE	5.55 m

SOVRASTRUTTURA SS121_lotto 2A	
USURA	4.00 m
BINDER	4.00 m
MISTO CEMENTATO	4.00 m

SEZIONE N. : 85. C  
 QT. PROGETTO : 329.330  
 DIST. PROG. : 1451.81  
 DIST. PREC. : 7.42  
 DIST. SUCC. : 1.38

SCALA 1:200

QT. RIF. 315.929



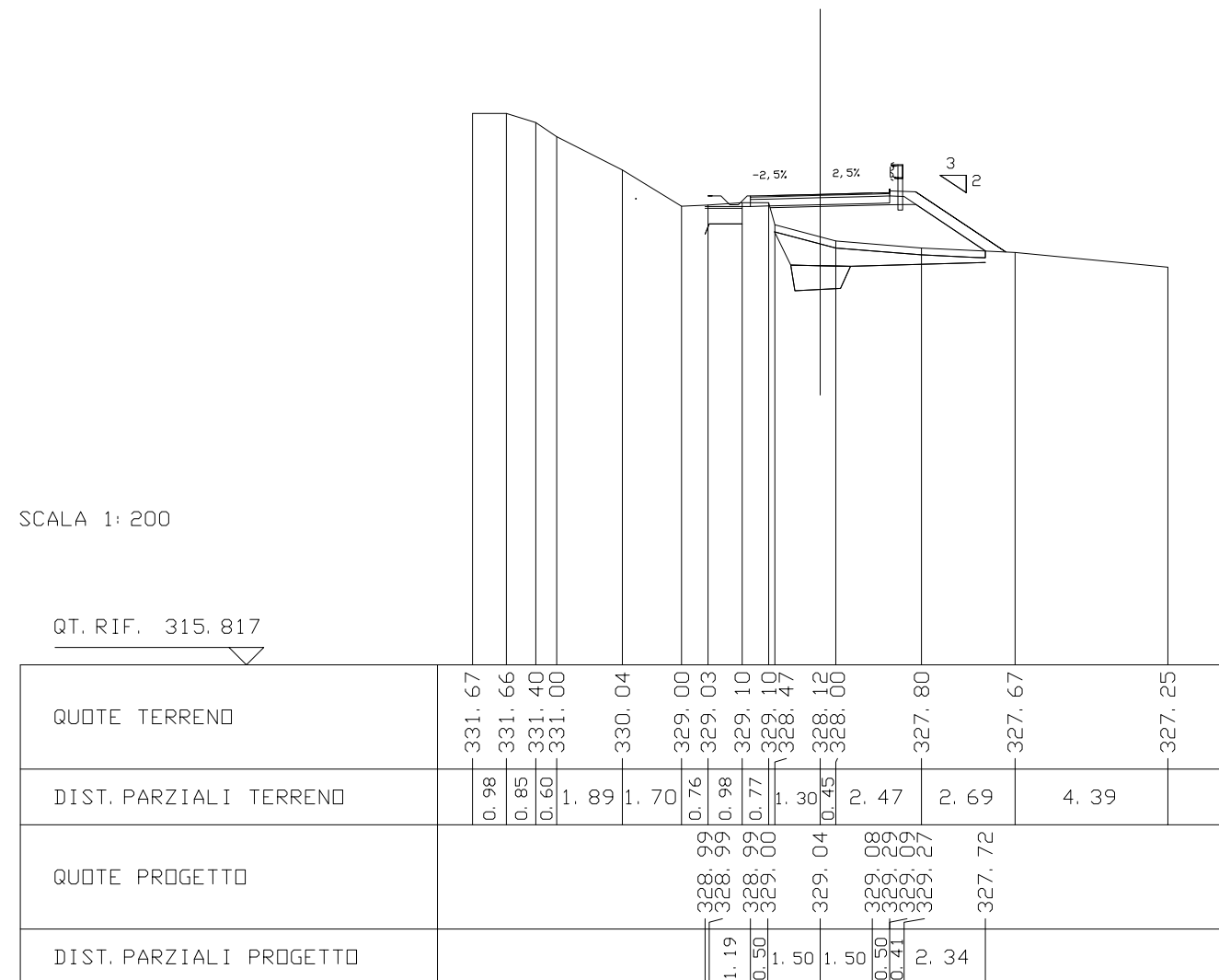
QUOTE TERREND	331.69	331.69	331.42	331.00	330.00	329.43	329.00	329.10	329.10	328.45	328.08	328.00	327.80	327.60	327.51	327.15
DIST. PARZIALI TERREND	0.90	0.85	0.62	2.03	0.83	0.70	1.78	0.77	1.36	1.82	2.27	2.02	3.57			
QUOTE PROGETTO							328.98	328.98	328.99	329.03	329.07	329.08	329.06	327.58		
DIST. PARZIALI PROGETTO							1.19	0.50	1.50	1.50	0.50	0.41	2.53			

SCAVI E BONIFICHE SS121_lotto 2A	
STERRO	0.26 mq
SCOTICO	6.06 m
BONIFICA	2.73 mq
SCAVO TRINCEA DRENANTE	1.03 mq

RILEVATI SS121_lotto 2A	
RILEVATO	5.17 mq
RILEVATO DI BONIFICA	2.92 mq
MATERIALE DRENANTE TRINCEE	1.03 mq
TNT	5.07 m
TERRENO VEGETALE	5.29 m

SOVRASTRUTTURA SS121_lotto 2A	
USURA	4.00 m
BINDER	4.00 m
MISTO CEMENTATO	4.00 m

SEZIONE N. : 86  
 QT. PROGETTO : 329.341  
 DIST. PROG. : 1453.20  
 DIST. PREC. : 1.38  
 DIST. SUCC. : 1.78

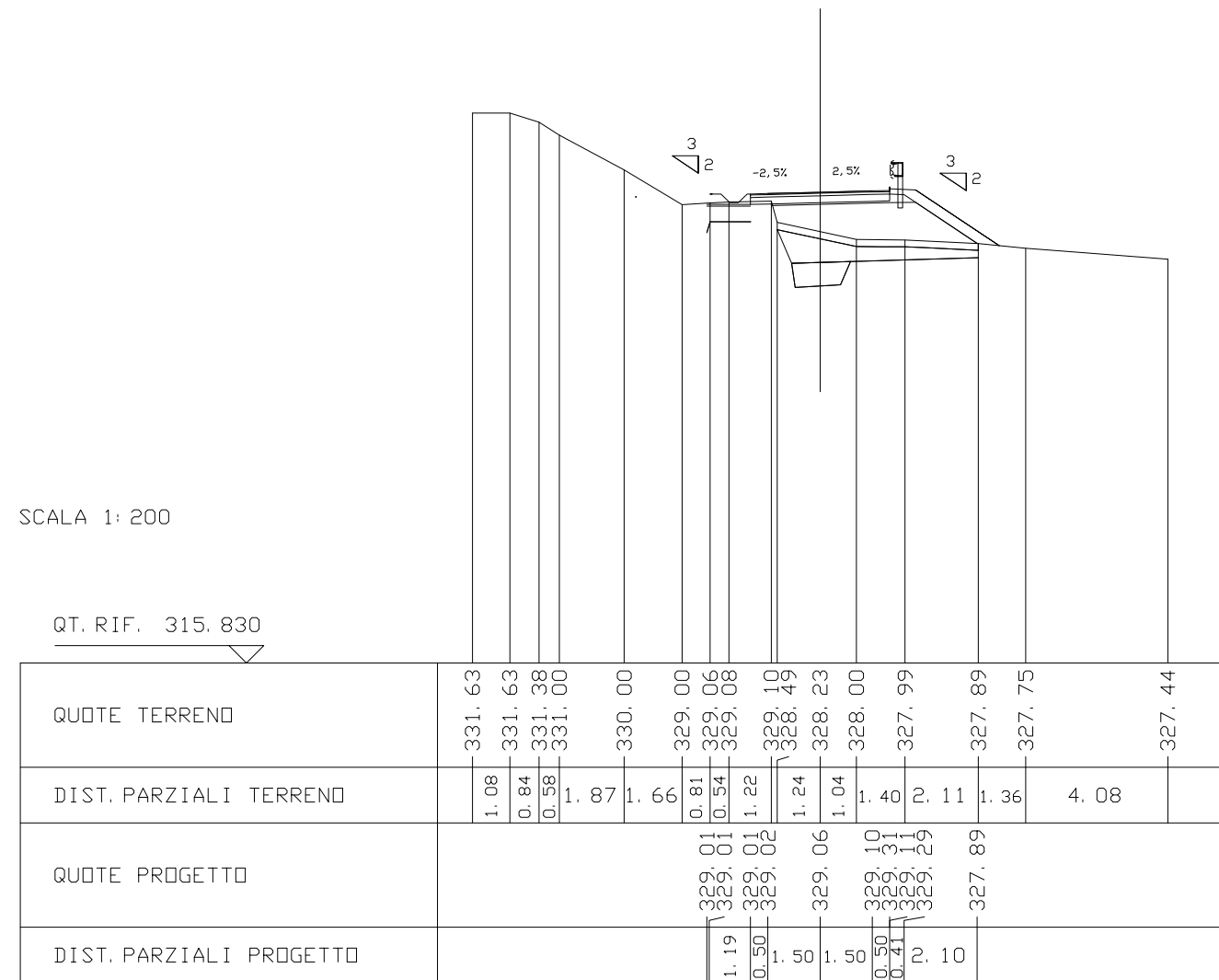


SCAVI E BONIFICHE SS121_lotto 2A	
STERRO	0.23 mq
SCOTICO	5.78 m
BONIFICA	2.97 mq
SCAVO TRINCEA DRENANTE	1.03 mq

RILEVATI SS121_lotto 2A	
RILEVATO	4.54 mq
RILEVATO DI BONIFICA	3.15 mq
MATERIALE DRENANTE TRINCEE	1.03 mq
TNT	5.08 m
TERRENO VEGETALE	5.00 m

SOVRASTRUTTURA SS121_lotto 2A	
USURA	4.00 m
BINDER	4.00 m
MISTO CEMENTATO	4.00 m

SEZIONE N. : 87  
 QT. PROGETTO : 329.359  
 DIST. PROG. : 1454.97  
 DIST. PREC. : 1.78  
 DIST. SUCC. : 20.01

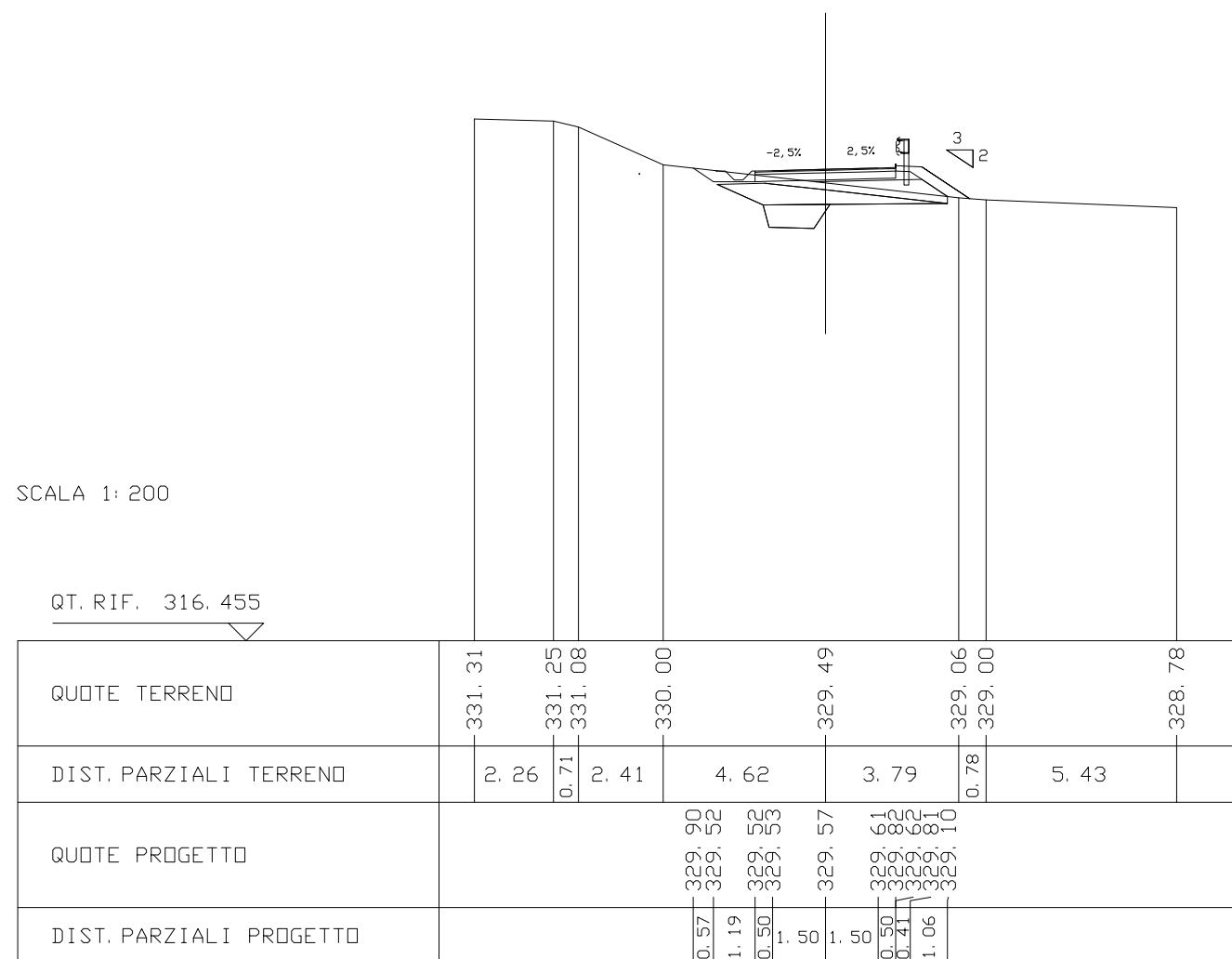


SCAVI E BONIFICHE SS121_lotto 2A	
STERRO	0.67 mq
SCOTICO	3.74 m
BONIFICA	2.05 mq
SCAVO TRINCEA DRENANTE	1.05 mq

RILEVATI SS121_lotto 2A	
RILEVATO	0.77 mq
RILEVATO DI BONIFICA	2.05 mq
MATERIALE DRENANTE TRINCEE	1.05 mq
TNT	5.34 m
TERRENO VEGETALE	3.71 m

SOVRASTRUTTURA SS121_lotto 2A	
USURA	4.00 m
BINDER	4.00 m
MISTO CEMENTATO	4.00 m

SEZIONE N. : 88  
 QT. PROGETTO : 329.872  
 DIST. PROG. : 1474.99  
 DIST. PREC. : 20.01  
 DIST. SUCC. : 1.35

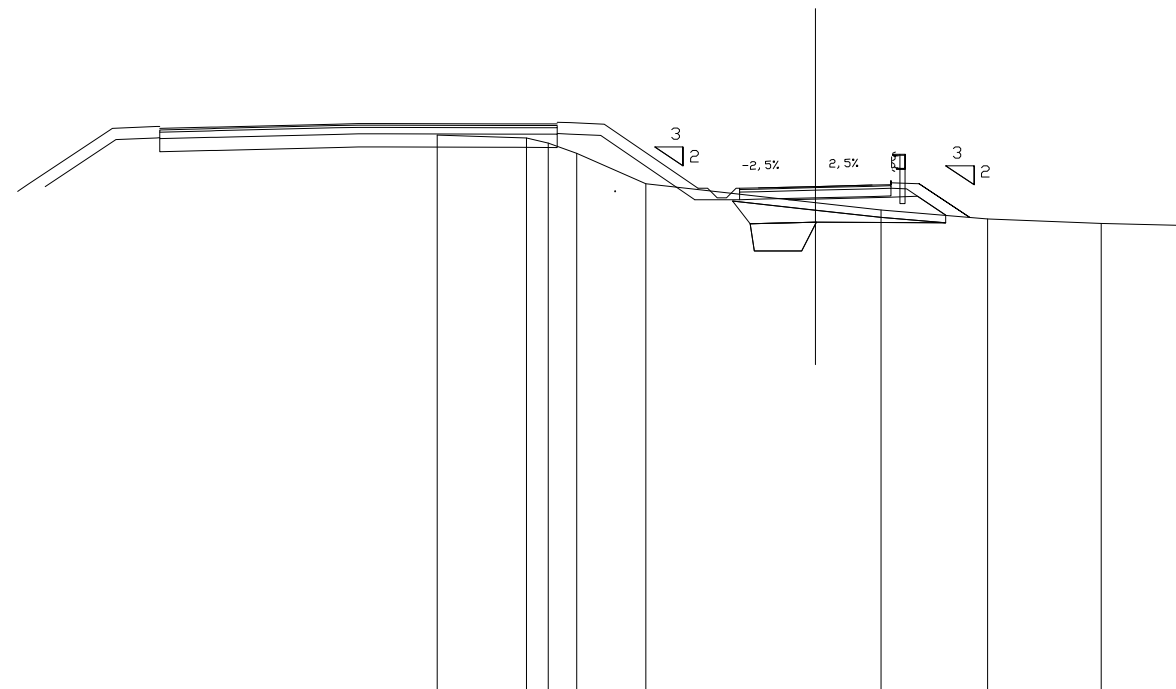


SCAVI E BONIFICHE SS121_lotto 2A	
STERRO	0.47 mq
SCOTICO	5.45 m
BONIFICA	1.24 mq
SCAVO TRINCEA DRENANTE	1.12 mq
RILEVATI SS121_lotto 2A	
RILEVATO	0.95 mq
RILEVATO DI BONIFICA	1.38 mq
MATERIALE DRENANTE TRINCEE	1.12 mq
TNT	5.28 m
TERRENO VEGETALE	3.66 m
SOVRASTRUTTURA SS121_lotto 2A	
USURA	4.00 m
BINDER	4.00 m
MISTO CEMENTATO	4.00 m

SEZIONE N. : 88. A  
 QT. PROGETTO : 329.927  
 DIST. PROG. : 1476.33  
 DIST. PREC. : 1.35  
 DIST. SUCC. : 0.01

SCALA 1:200

QT. RIF. 316.624



QUOTE TERRENO	331.29	331.21	331.07	330.80	330.00	329.50	329.31	329.07	328.95	328.89
DIST. PARZIALI TERRENO	2.36	0.57	0.76	1.83	4.48	1.74	2.82	3.00	2.44	
QUOTE PROGETTO					329.58	329.58	329.59	329.63	329.67	329.68
DIST. PARZIALI PROGETTO					1.19	0.50	1.50	1.50	0.50	0.41
									1.04	329.17



SCAVI E BONIFICHE SS121_lotto 2A	
STERRO	0.47 mq
SCOTICO	5.45 m
BONIFICA	1.24 mq

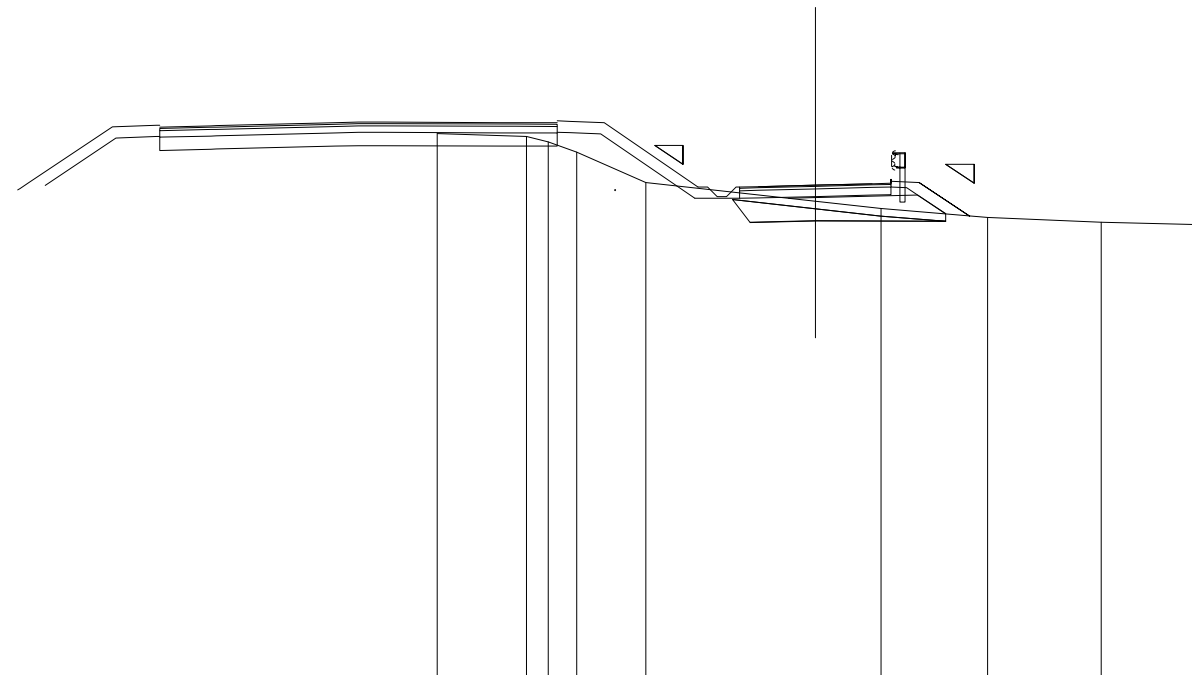
RILEVATI SS121_lotto 2A	
RILEVATO	0.95 mq
RILEVATO DI BONIFICA	1.38 mq
TERRENO VEGETALE	3.66 m

SOVRASTRUTTURA SS121_lotto 2A	
USURA	4.00 m
BINDER	4.00 m
MISTO CEMENTATO	4.00 m

SEZIONE N. : 88, A bis  
 QT. PROGETTO : 329,927  
 DIST. PROG. : 1476,34  
 DIST. PREC. : 0,01  
 DIST. SUCC. : 16,73

SCALA 1:200

QT. RIF. 316,959



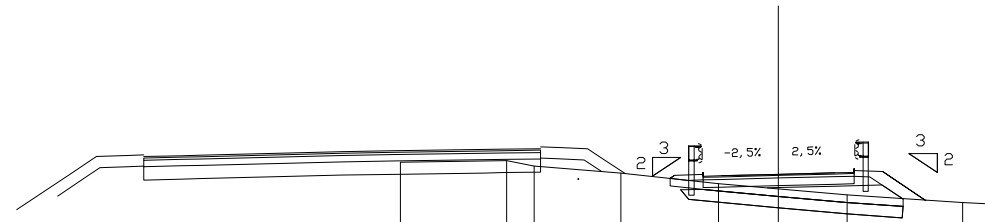
QUOTE TERRENO	331.29	331.21	331.07	330.80	330.00	329.50	329.31	329.07	328.95	328.89
DIST. PARZIALI TERRENO	2.36	0.57	0.76	1.83	4.48	1.74	2.82	3.00	2.44	
QUOTE PROGETTO					329.58	329.58	329.59	329.63	329.67	329.68
DIST. PARZIALI PROGETTO					1.19	0.50	1.50	1.50	0.50	0.41

SCAVI E BONIFICHE SS121_lotto 2A	
STERRO	0.34 mq
SCOTICO	4.79 m
BONIFICA	1.72 mq

RILEVATI SS121_lotto 2A	
RILEVATO	0.61 mq
RILEVATO DI BONIFICA	1.72 mq
TERRENO VEGETALE	3.02 m

SOVRASTRUTTURA SS121_lotto 2A	
USURA	4.00 m
BINDER	4.00 m
MISTO CEMENTATO	4.00 m

SEZIONE N. : 88. B  
 QT. PROGETTO : 330.785  
 DIST. PROG. : 1493.07  
 DIST. PREC. : 16.73  
 DIST. SUCC. : 1.68



SCALA 1: 200

QT. RIF. 317.634

QUOTE TERRENO	331.10	331.15	331.00	330.82	330.54	330.40	330.24	330.04	329.98			
DIST. PARZIALI TERRENO	2.82	0.72	2.30	2.58	1.58	1.82	3.06	1.04				
QUOTE PROGETTO					330.68	330.64	330.45	330.48	330.52	330.74	330.72	330.13
DIST. PARZIALI PROGETTO					0.45	0.41	1.49	1.51	0.50	0.41	0.88	

SCAVI E BONIFICHE SS121_lotto 2A	
STERRO	0.14 mq
SCOTICO	5.93 m
BONIFICA	1.79 mq

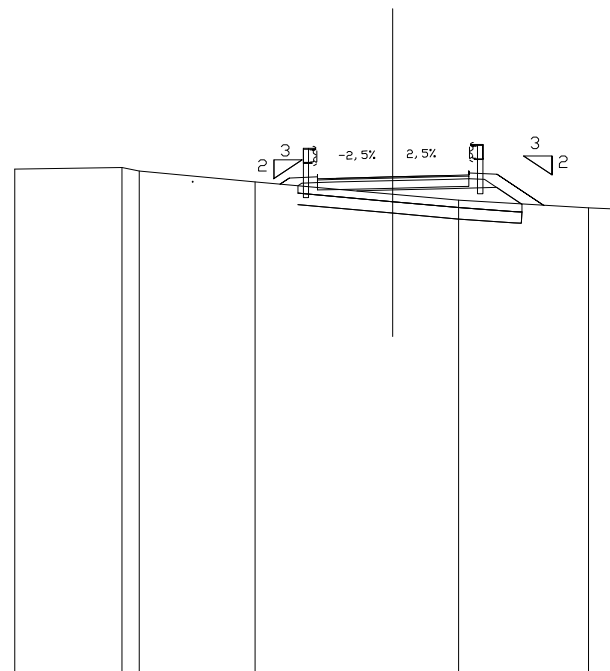
RILEVATI SS121_lotto 2A	
RILEVATO	0.89 mq
RILEVATO DI BONIFICA	1.79 mq
TERRENO VEGETALE	3.28 m

SOVRASTRUTTURA SS121_lotto 2A	
USURA	4.00 m
BINDER	4.00 m
MISTO CEMENTATO	4.00 m

SEZIONE N. : 89  
 QT. PROGETTO : 330.877  
 DIST. PROG. : 1494.75  
 DIST. PREC. : 1.68  
 DIST. SUCC. : 15.06

SCALA 1:200

QT. RIF. 317.688



QUOTE TERRENO	331.08	331.13	331.03	330.74	330.42	330.26	330.06	330.03
DIST. PARZIALI TERRENO	2.83	0.45	3.07	3.65	1.74	3.44	0.78	
QUOTE PROGETTO				330.64	330.73	330.58	330.63	330.68
DIST. PARZIALI PROGETTO				0.41	1.49	1.51	0.50	0.41

SCAVI E BONIFICHE SS121_lotto 2A	
SCOTICO	6.92 m
BONIFICA	2.07 mq

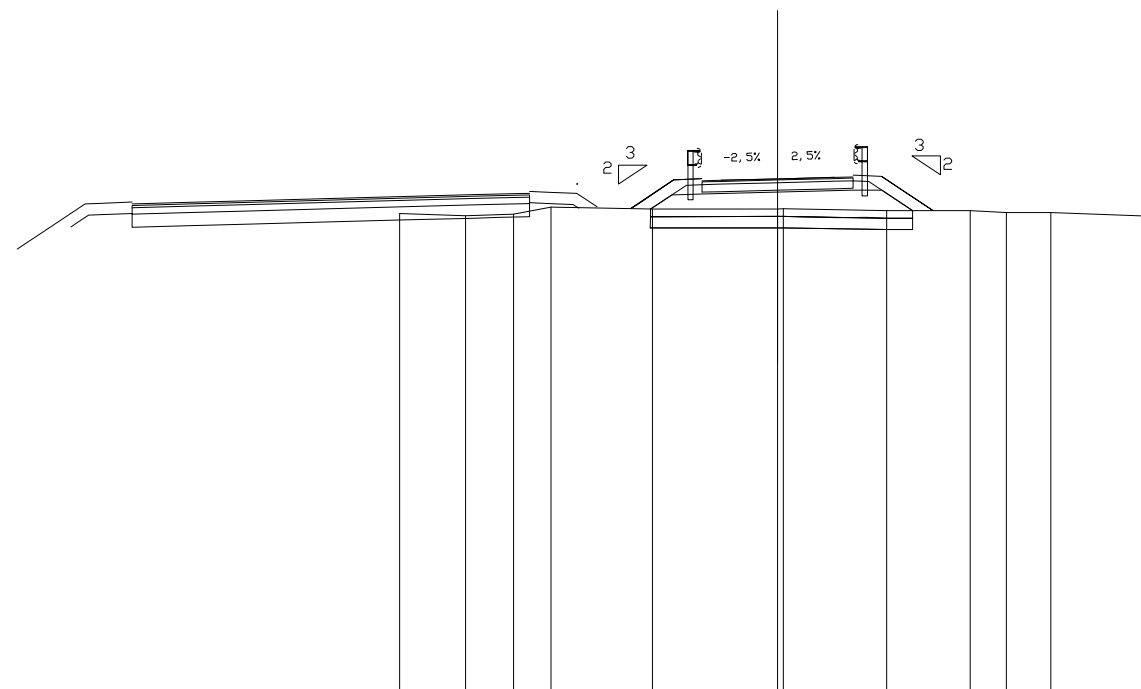
RILEVATI SS121_lotto 2A	
RILEVATO	2.85 mq
RILEVATO DI BONIFICA	2.07 mq
TERRENO VEGETALE	4.49 m

SOVRASTRUTTURA SS121_lotto 2A	
USURA	4.00 m
BINDER	4.00 m
MISTO CEMENTATO	4.00 m

SEZIONE N. : 89. A  
 QT. PROGETTO : 331.691  
 DIST. PROG. : 1509.81  
 DIST. PREC. : 15.06  
 DIST. SUCC. : 4.77

SCALA 1: 200

QT. RIF. 318.186



QUOTE TERRENO	330.78	330.71	330.76	330.95	330.89	330.90	330.85	330.85	330.80	330.80	330.70			
DIST. PARZIALI TERRENO	1.74	1.27	0.99	2.69	3.31	2.74	2.21	0.96	1.18	2.77				
QUOTE PROGETTO					330.89	331.52	331.54	331.35	331.35	331.43	331.64	331.64	331.62	330.85
DIST. PARZIALI PROGETTO					0.95	0.41	0.50	1.50	1.50	0.50	0.41	1.16		

SCAVI E BONIFICHE SS121_lotto 2A	
SCOTICO	6.71 m
BONIFICA	2.01 mq

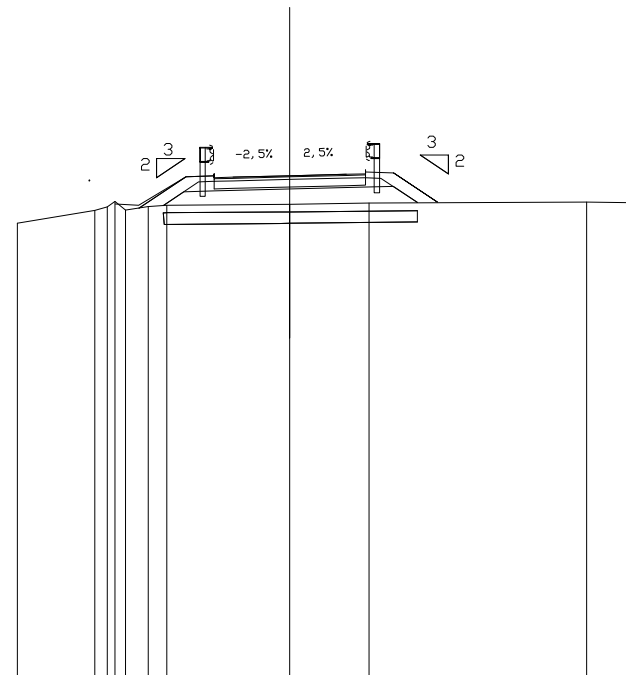
RILEVATI SS121_lotto 2A	
RILEVATO	2.45 mq
RILEVATO DI BONIFICA	2.01 mq
TERRENO VEGETALE	4.39 m

SOVRASTRUTTURA SS121_lotto 2A	
USURA	4.00 m
BINDER	4.00 m
MISTO CEMENTATO	4.00 m

SEZIONE N. : 90  
 QT. PROGETTO : 331.921  
 DIST. PROG. : 1514.59  
 DIST. PREC. : 4.77  
 DIST. SUCC. : 5.85

SCALA 1:200

QT. RIF. 318.702



QUOTE TERRENO	330.67	331.00	331.10	331.24	331.00	331.14	331.16	331.20	331.22	331.20
DIST. PARZIALI TERRENO	2.05	0.34	0.60	0.49	3.25	2.10	5.76	1.24		
QUOTE PROGETTO		331.13	331.75	331.77	331.57	331.58	331.62	331.66	331.87	331.89
DIST. PARZIALI PROGETTO		0.93	0.41	0.50	1.50	1.50	0.50	0.41	0.96	

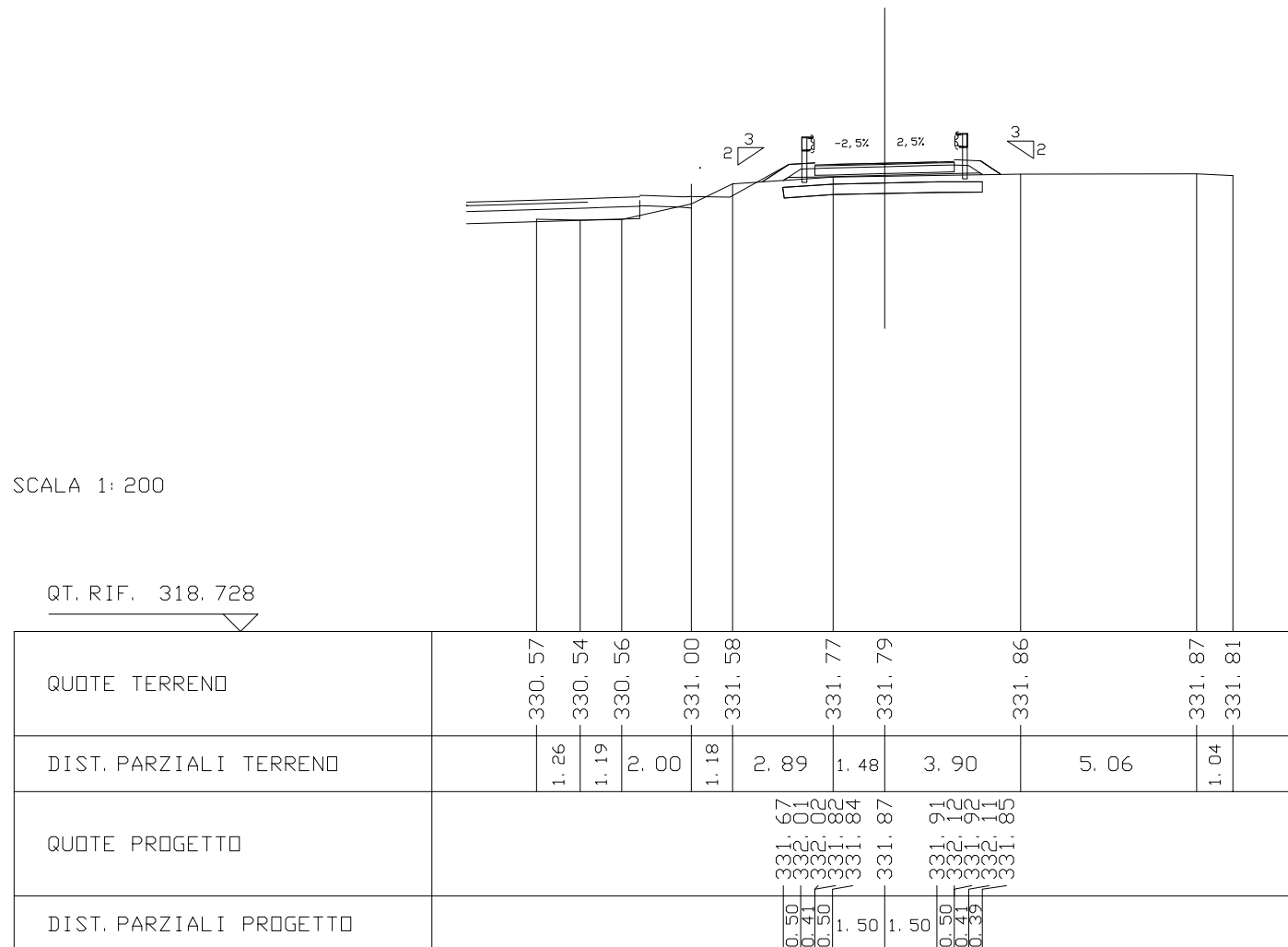
SCAVI E BONIFICHE SS121_lotto 2A	
SCOTICO	5.73 m
BONIFICA	1.72 mq

RILEVATI SS121_lotto 2A	
RILEVATO	0.22 mq
RILEVATO DI BONIFICA	1.72 mq
TERRENO VEGETALE	3.12 m

SOVRASTRUTTURA SS121_lotto 2A	
USURA	4.00 m
BINDER	4.00 m
MISTO CEMENTATO	4.00 m

SEZIONE N. : 90. A  
 QT. PROGETTO : 332.173  
 DIST. PROG. : 1520.44  
 DIST. PREC. : 5.85  
 DIST. SUCC. : 14.11

SCALA 1:200

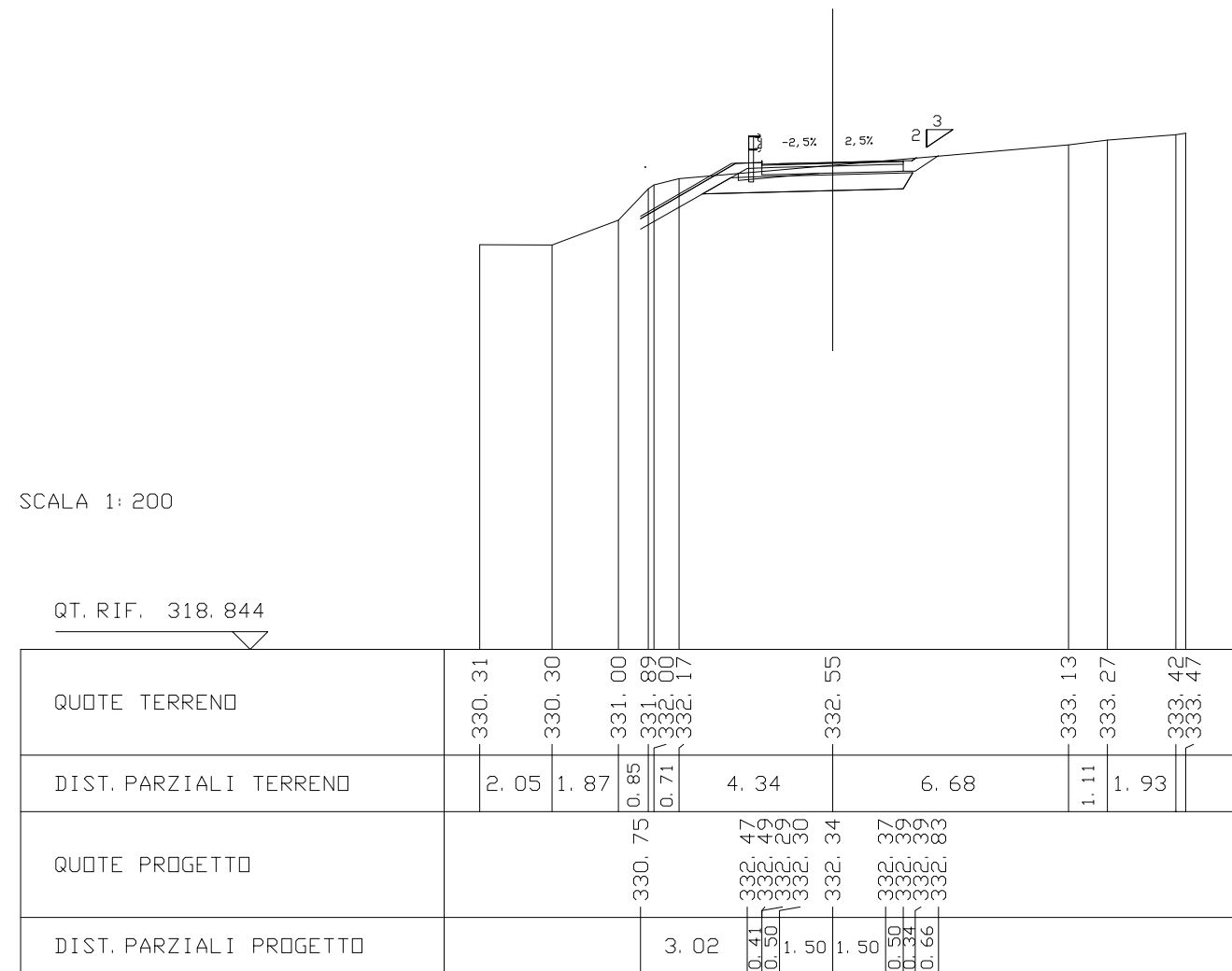


SCAVI E BONIFICHE SS121_lotto 2A	
STERRO	3.13 mq
BONIFICA	2.43 mq

RILEVATI SS121_lotto 2A	
RILEVATO DI BONIFICA	2.43 mq
TERRENO VEGETALE	4.27 m

SOVRASTRUTTURA SS121_lotto 2A	
USURA	4.00 m
BINDER	4.00 m
MISTO CEMENTATO	4.00 m

SEZIONE N. : 91  
 QT. PROGETTO : 332.637  
 DIST. PROG. : 1534.55  
 DIST. PREC. : 14.11  
 DIST. SUCC. : 14.11



SCAVI E BONIFICHE SS121_lotto 2A	
STERRO	2.97 mq
BONIFICA	2.43 mq

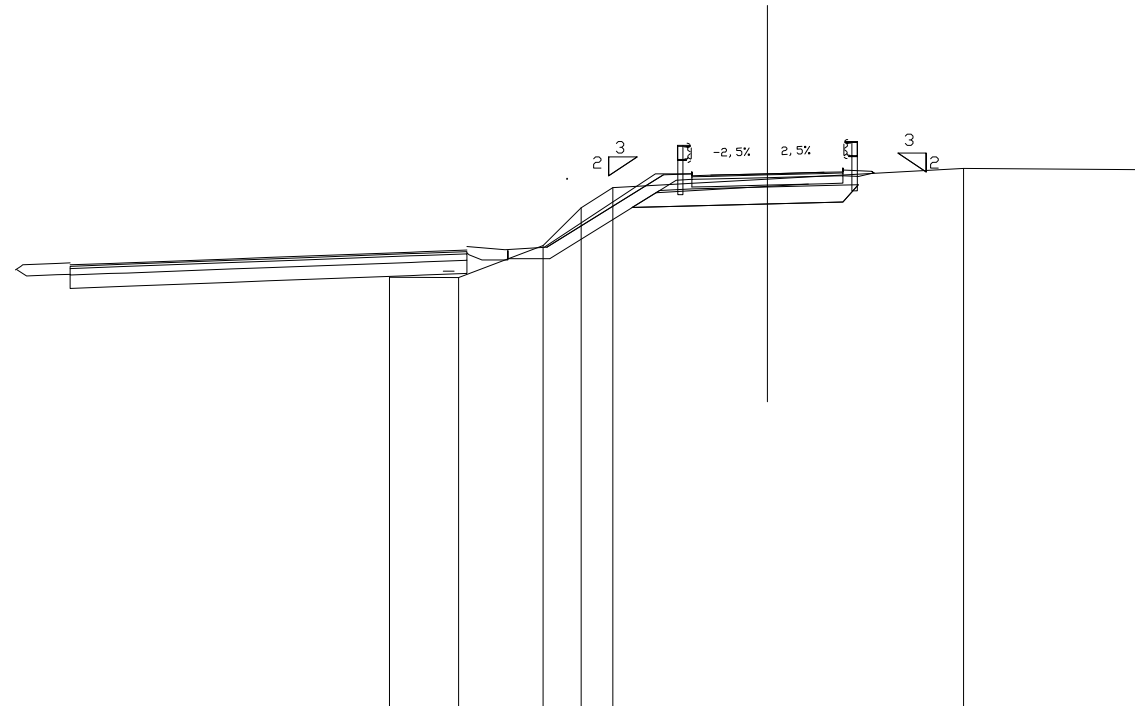
RILEVATI SS121_lotto 2A	
RILEVATO DI BONIFICA	2.43 mq
TERRENO VEGETALE	5.21 m

SOVRASTRUTTURA SS121_lotto 2A	
USURA	4.00 m
BINDER	4.00 m
MISTO CEMENTATO	4.00 m

SEZIONE N. : 91. A  
 QT. PROGETTO : 332.903  
 DIST. PROG. : 1548.66  
 DIST. PREC. : 14.11  
 DIST. SUCC. : 6.41

SCALA 1:200

QT. RIF. 318.813



QUOTE TERRENO		330.17	330.16	331.00	332.00	332.54	332.76	333.04	333.01
DIST. PARZIALI TERRENO		1.82	2.24	1.01	0.83	4.09	5.18	4.82	
QUOTE PROGETTO				330.66	332.74	332.55	332.60	332.65	332.68
DIST. PARZIALI PROGETTO				3.35	0.41	0.50	1.50	1.50	0.40

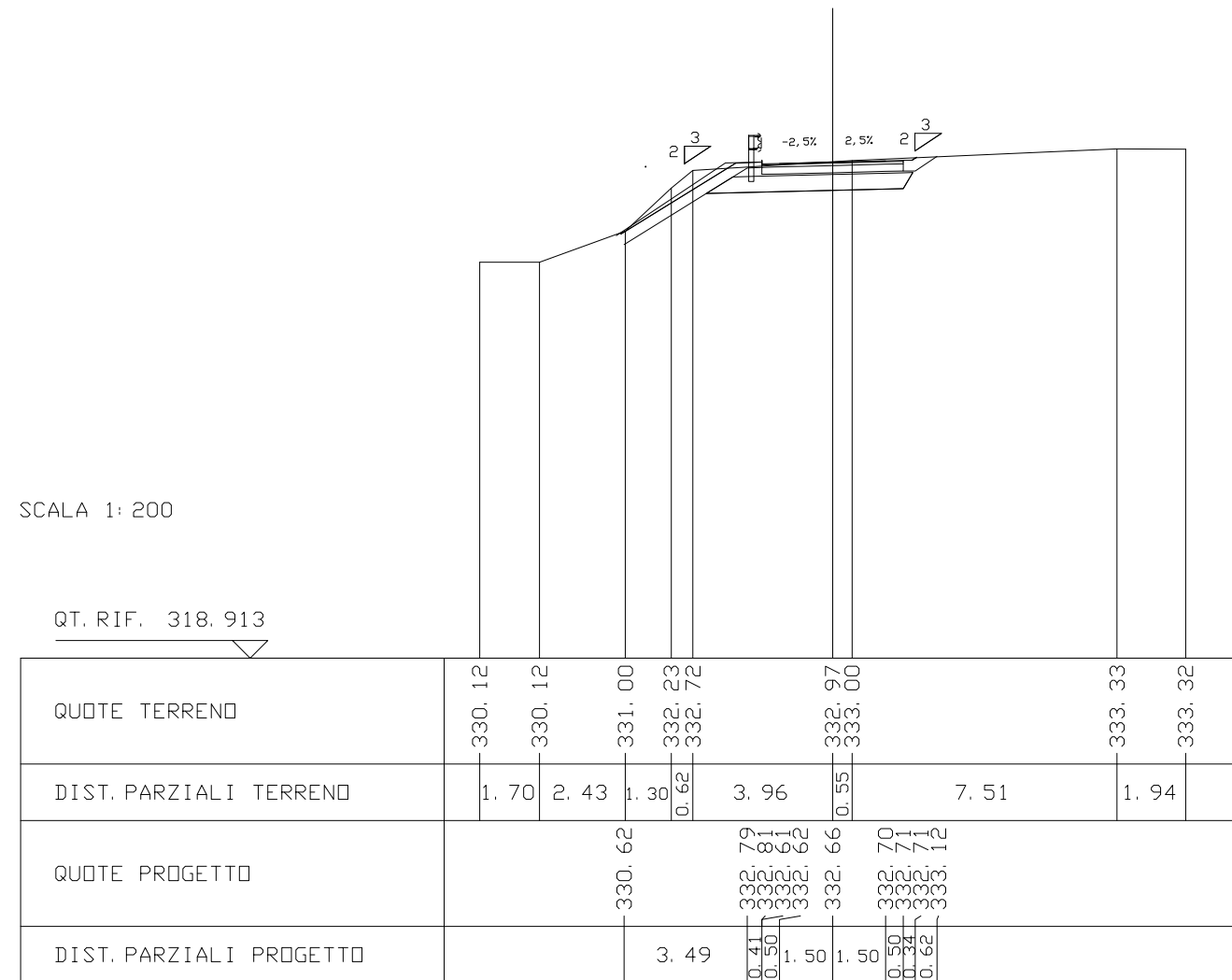


SCAVI E BONIFICHE SS121_lotto 2A	
STERRO	3.79 mq
BONIFICA	2.40 mq

RILEVATI SS121_lotto 2A	
RILEVATO DI BONIFICA	2.40 mq
TERRENO VEGETALE	4.97 m

SOVRASTRUTTURA SS121_lotto 2A	
USURA	4.00 m
BINDER	4.00 m
MISTO CEMENTATO	4.00 m

SEZIONE N. : 92  
 QT. PROGETTO : 332.958  
 DIST. PROG. : 1555.07  
 DIST. PREC. : 6.41  
 DIST. SUCC. : 6.02



SCAVI E BONIFICHE SS121_lotto 2A	
STERRO	4.17 mq
BONIFICA	2.69 mq

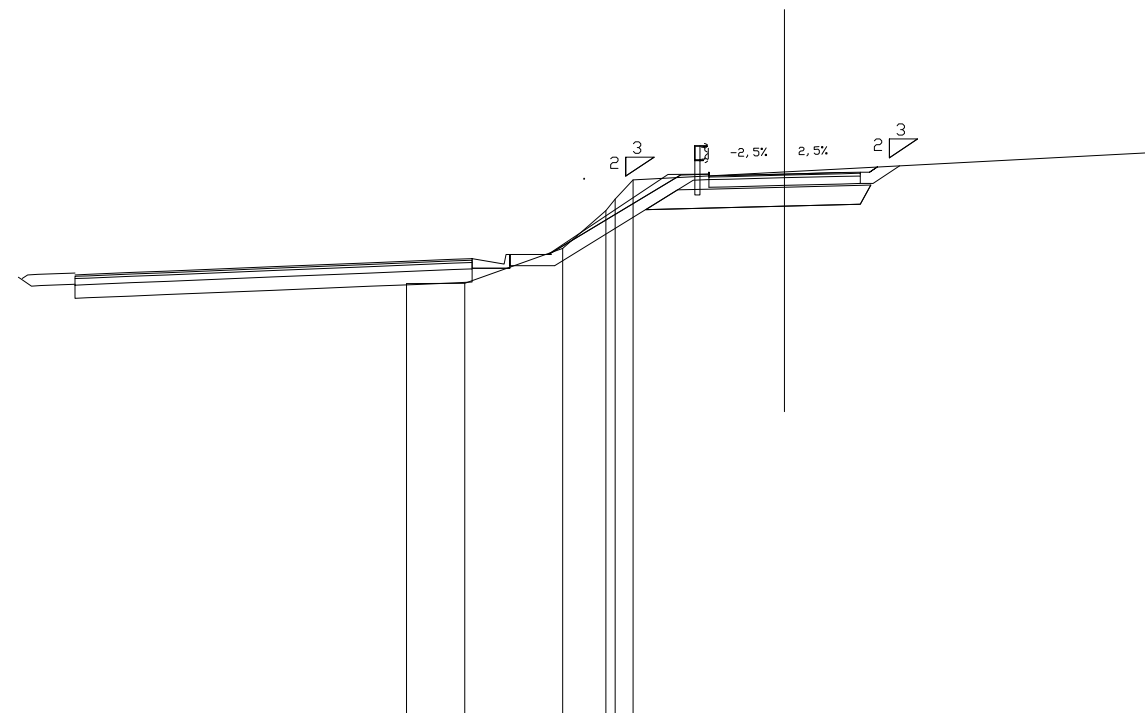
RILEVATI SS121_lotto 2A	
RILEVATO DI BONIFICA	2.69 mq
TERRENO VEGETALE	5.33 m

SOVRASTRUTTURA SS121_lotto 2A	
USURA	4.00 m
BINDER	4.00 m
MISTO CEMENTATO	4.00 m

SEZIONE N. : 92. A  
 QT. PROGETTO : 332.972  
 DIST. PROG. : 1561.10  
 DIST. PREC. : 6.02  
 DIST. SUCC. : 3.92

SCALA 1:200

QT. RIF. 318.703



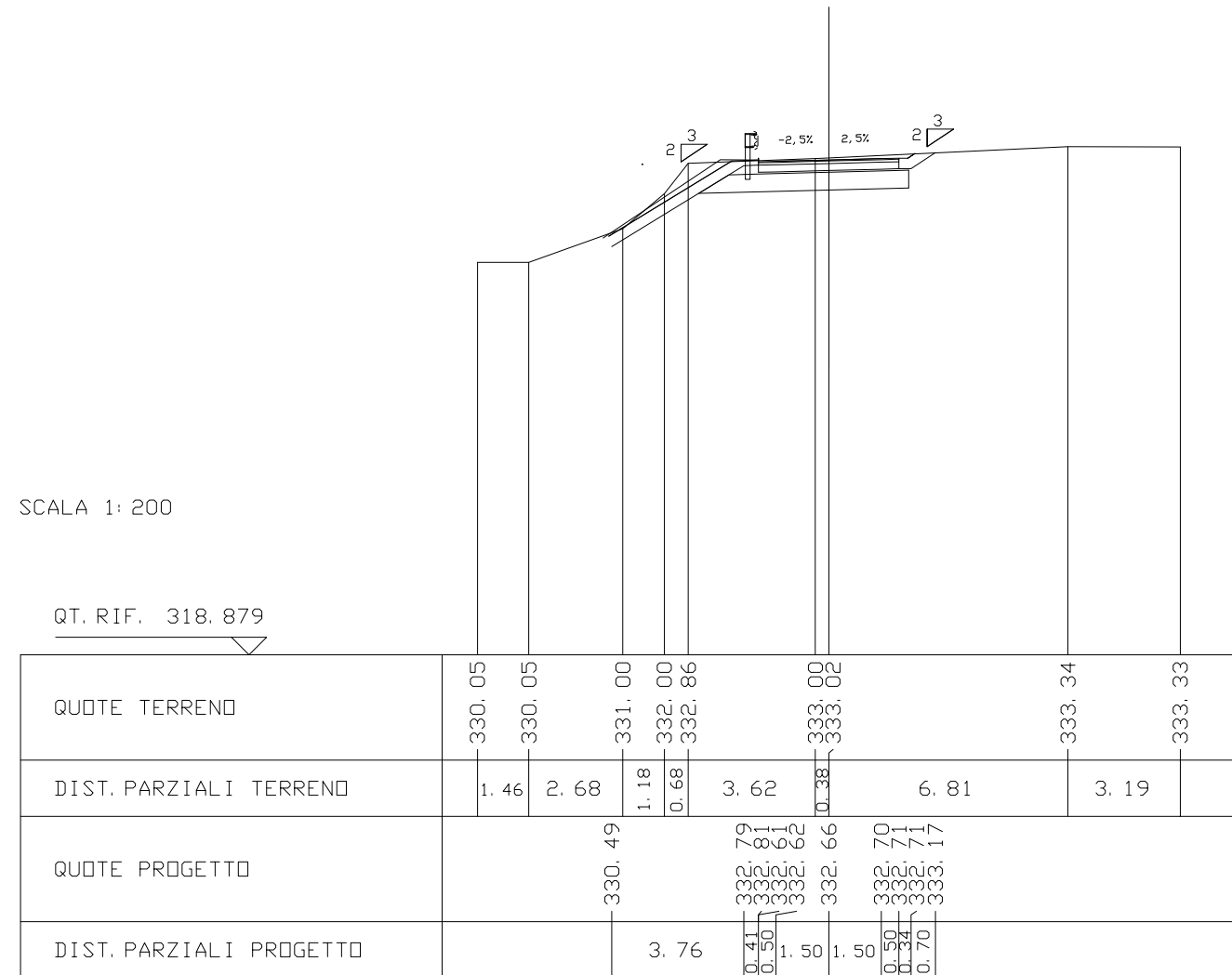
QUOTE TERRENO		330.08	330.08	331.00	332.00	332.31	332.81		333.02		333.55			
DIST. PARZIALI TERRENO		1.54	2.59	1.14	0.48			4.00		10.00				
QUOTE PROGETTO				330.54				332.80	332.63	332.67	332.71	332.72	332.72	333.19
DIST. PARZIALI PROGETTO					3.66	0.41	0.50	1.50	1.50	0.50	0.34	0.71		

SCAVI E BONIFICHE SS121_lotto 2A	
STERRO	4.26 mq
BONIFICA	2.80 mq

RILEVATI SS121_lotto 2A	
RILEVATO DI BONIFICA	2.80 mq
TERRENO VEGETALE	5.36 m

SOVRASTRUTTURA SS121_lotto 2A	
USURA	4.00 m
BINDER	4.00 m
MISTO CEMENTATO	4.00 m

SEZIONE N. : 93  
 QT. PROGETTO : 332.961  
 DIST. PROG. : 1565.02  
 DIST. PREC. : 3.92  
 DIST. SUCC. : 8.82



SCAVI E BONIFICHE SS121_lotto 2A	
STERRO	4.02 mq
BONIFICA	2.94 mq

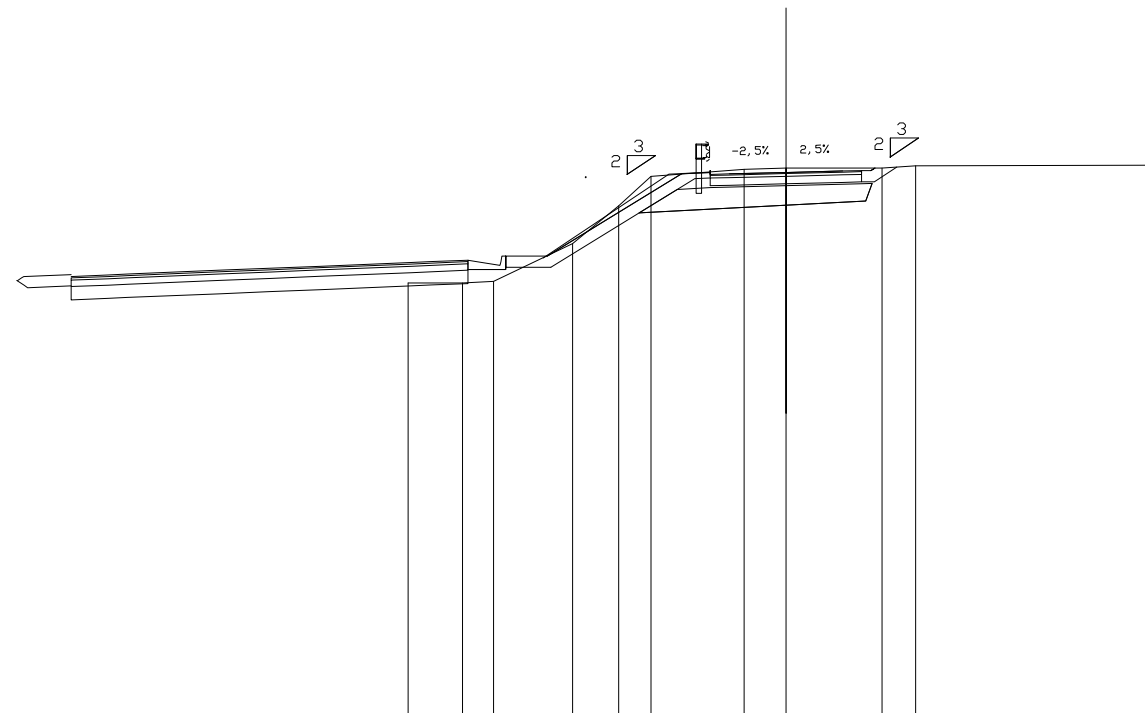
RILEVATI SS121_lotto 2A	
RILEVATO DI BONIFICA	2.94 mq
TERRENO VEGETALE	5.30 m

SOVRASTRUTTURA SS121_lotto 2A	
USURA	4.00 m
BINDER	4.00 m
MISTO CEMENTATO	4.00 m

SEZIONE N. : 93. A  
 QT. PROGETTO : 332.882  
 DIST. PROG. : 1573.84  
 DIST. PREC. : 8.82  
 DIST. SUCC. : 1.76

SCALA 1:200

QT. RIF. 318.571



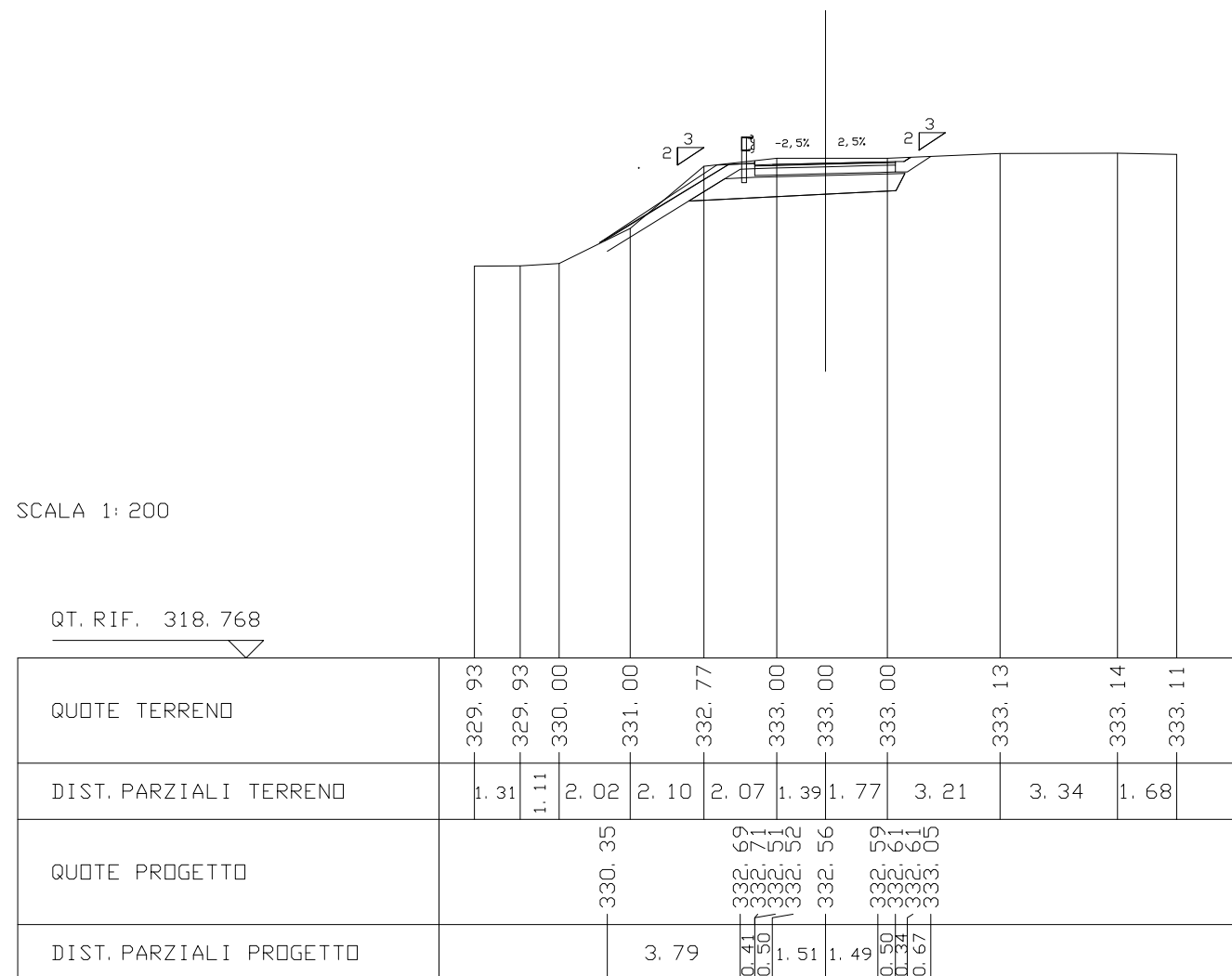
QUOTE TERRENO		329.96	329.96	330.00	331.00	332.00	332.78	332.96	333.00	333.00	333.06	333.08
DIST. PARZIALI TERRENO		1.43	0.83	2.09	1.22	0.85	2.46	1.11	2.54	0.88	6.58	
QUOTE PROGETTO				330.37			332.71	332.73	332.54	332.58	332.63	332.63
DIST. PARZIALI PROGETTO					3.81	0.41	0.50	1.51	1.49	0.50	0.34	0.59

SCAVI E BONIFICHE SS121_lotto 2A	
STERRO	4.18 mq
BONIFICA	3.00 mq

RILEVATI SS121_lotto 2A	
RILEVATO DI BONIFICA	3.00 mq
TERRENO VEGETALE	5.51 m

SOVRASTRUTTURA SS121_lotto 2A	
USURA	4.00 m
BINDER	4.00 m
MISTO CEMENTATO	4.00 m

SEZIONE N. : 94  
 QT. PROGETTO : 332.857  
 DIST. PROG. : 1575.60  
 DIST. PREC. : 1.76  
 DIST. SUCC. : 10.98

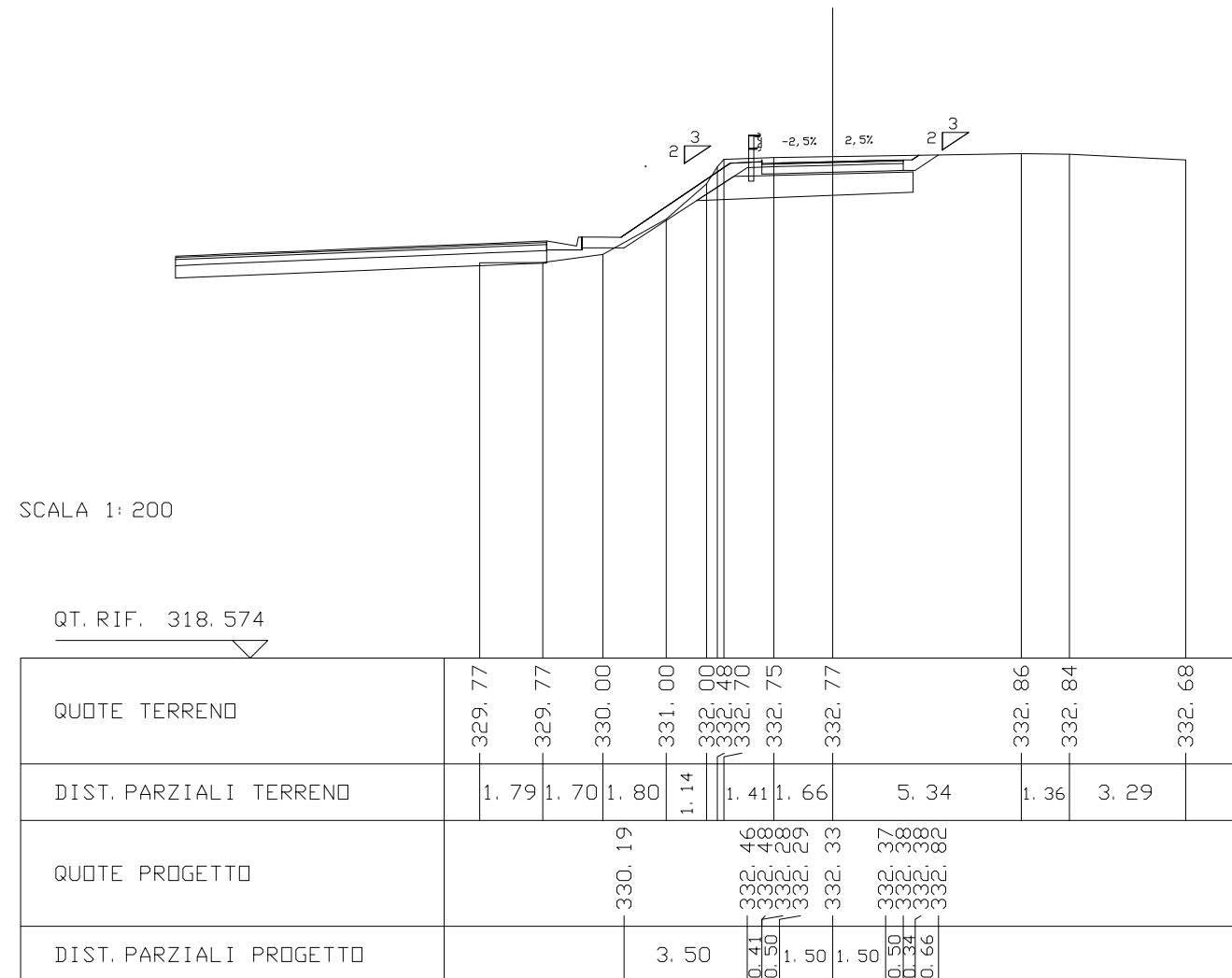


SCAVI E BONIFICHE SS121_lotto 2A	
STERRO	3.37 mq
BONIFICA	3.42 mq

RILEVATI SS121_lotto 2A	
RILEVATO DI BONIFICA	3.42 mq
TERRENO VEGETALE	5.13 m

SOVRASTRUTTURA SS121_lotto 2A	
USURA	4.00 m
BINDER	4.00 m
MISTO CEMENTATO	4.00 m

SEZIONE N. : 94. A  
 QT. PROGETTO : 332.630  
 DIST. PROG. : 1586.58  
 DIST. PREC. : 10.98  
 DIST. SUCC. : 9.45

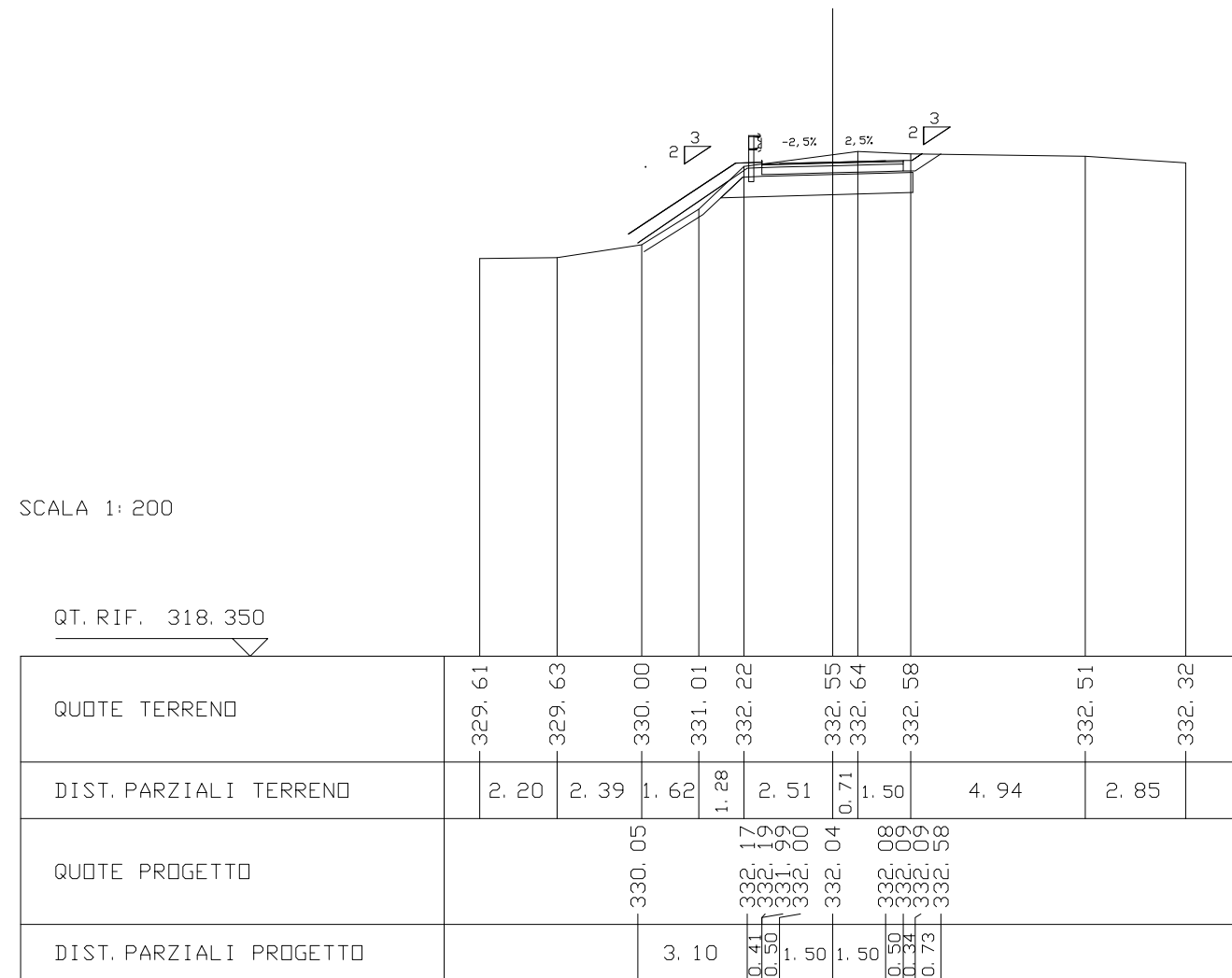


SCAVI E BONIFICHE SS121_lotto 2A	
STERRO	2.67 mq
SCOTICO	2.53 m
BONIFICA	2.92 mq

RILEVATI SS121_lotto 2A	
RILEVATO	0.37 mq
RILEVATO DI BONIFICA	2.92 mq
TERRENO VEGETALE	4.97 m

SOVRASTRUTTURA SS121_lotto 2A	
USURA	4.00 m
BINDER	4.00 m
MISTO CEMENTATO	4.00 m

SEZIONE N. : 95  
 QT. PROGETTO : 332.338  
 DIST. PROG. : 1596.03  
 DIST. PREC. : 9.45  
 DIST. SUCC. : 8.64

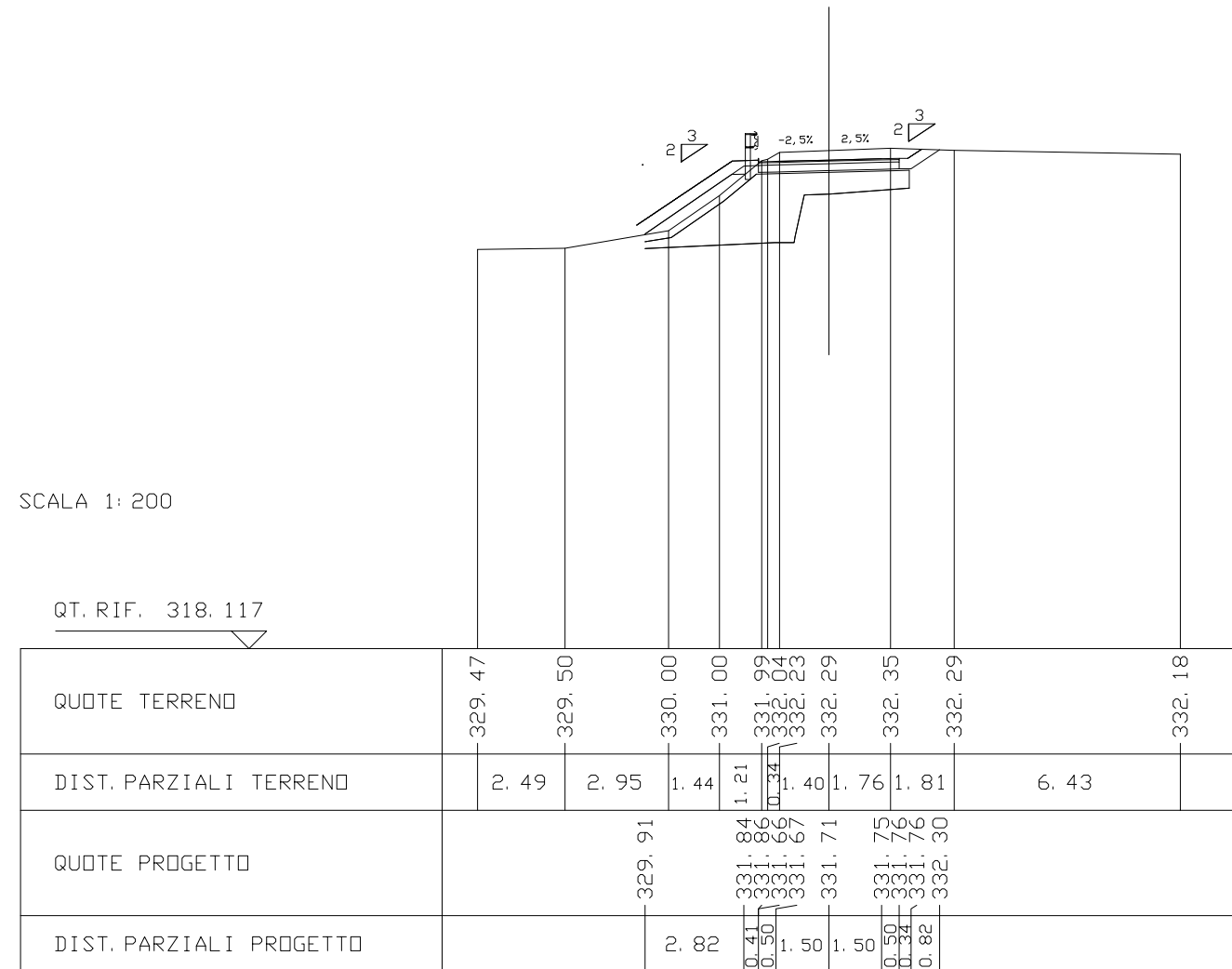


SCAVI E BONIFICHE SS121_lotto 2A	
STERRO	2.91 mq
SCOTICO	2.87 m
BONIFICA	7.01 mq

RILEVATI SS121_lotto 2A	
RILEVATO	0.85 mq
RILEVATO DI BONIFICA	7.01 mq
TERRENO VEGETALE	4.75 m

SOVRASTRUTTURA SS121_lotto 2A	
USURA	4.00 m
BINDER	4.00 m
MISTO CEMENTATO	4.00 m

SEZIONE N. : 96  
 QT. PROGETTO : 332.010  
 DIST. PROG. : 1604.67  
 DIST. PREC. : 8.64  
 DIST. SUCC. : 11.49



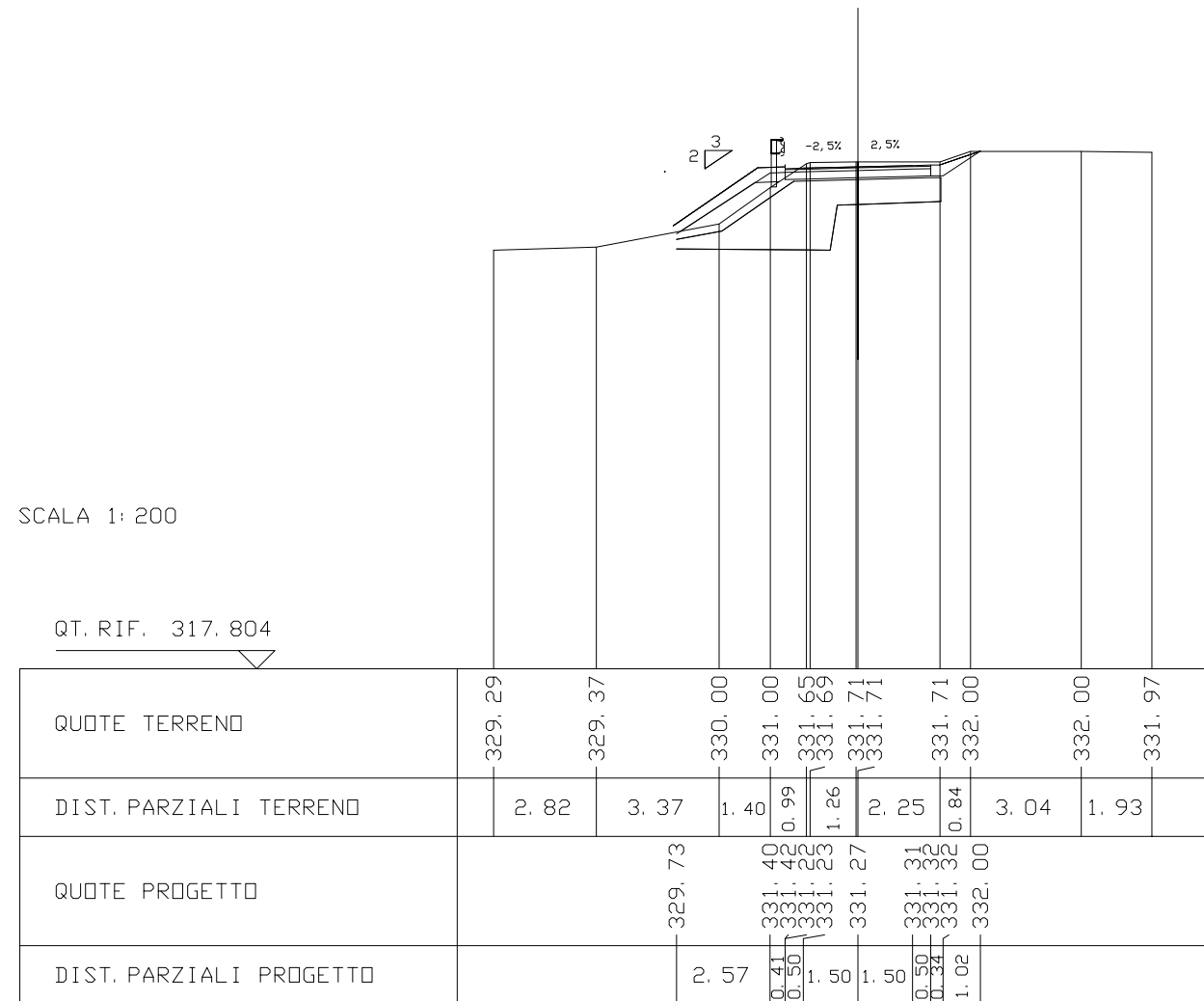


SCAVI E BONIFICHE SS121_lotto 2A	
STERRO	2.23 mq
SCOTICO	2.86 m
BONIFICA	6.88 mq

RILEVATI SS121_lotto 2A	
RILEVATO	1.78 mq
RILEVATO DI BONIFICA	6.87 mq
TERRENO VEGETALE	4.99 m

SOVRASTRUTTURA SS121_lotto 2A	
USURA	4.00 m
BINDER	4.00 m
MISTO CEMENTATO	4.00 m

SEZIONE N. : 97  
 QT. PROGETTO : 331.570  
 DIST. PROG. : 1616.16  
 DIST. PREC. : 11.49  
 DIST. SUCC. : 20.52

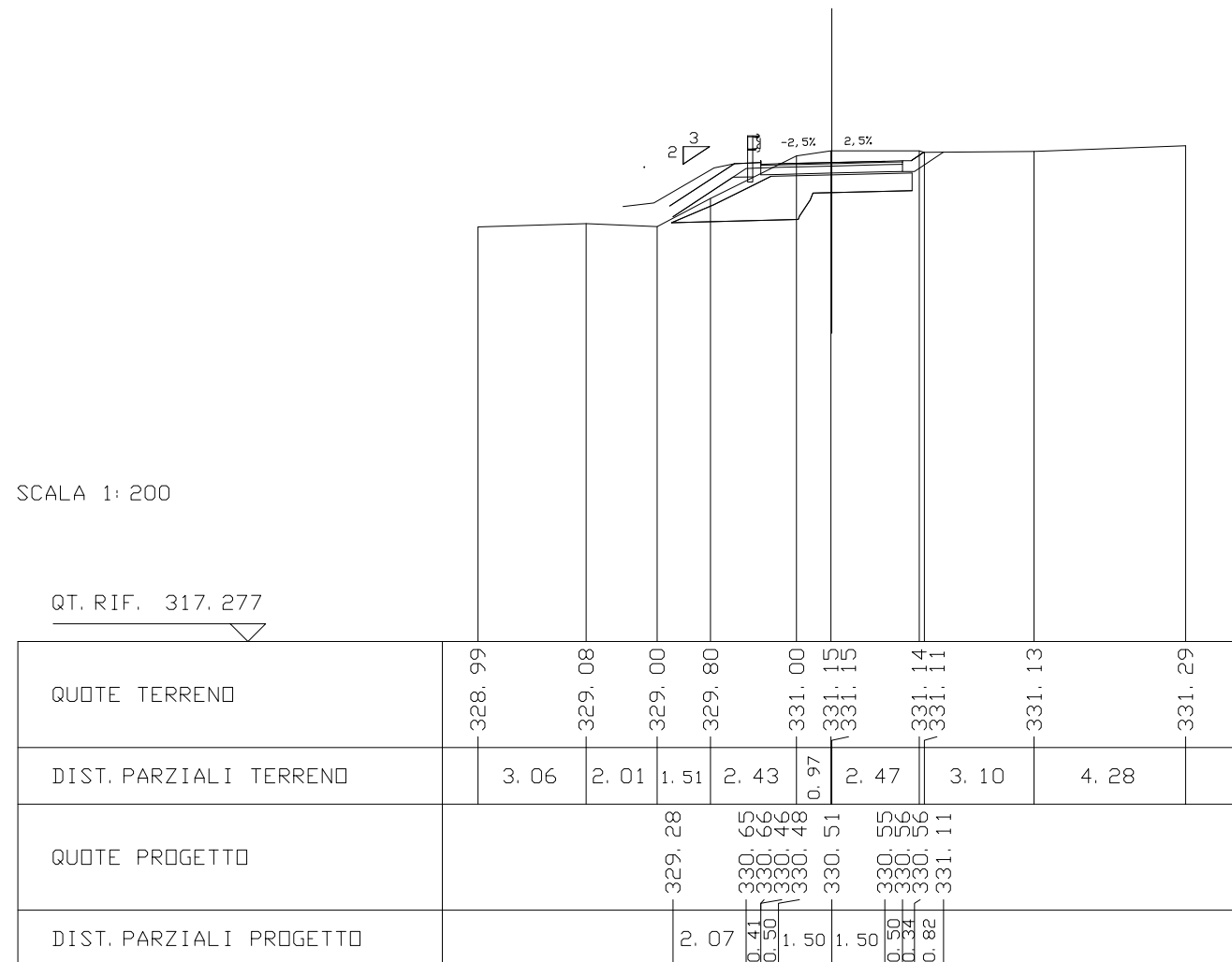


SCAVI E BONIFICHE SS121_lotto 2A	
STERRO	2.71 mq
SCOTICO	2.33 m
BONIFICA	4.40 mq

RILEVATI SS121_lotto 2A	
RILEVATO	0.36 mq
RILEVATO DI BONIFICA	4.40 mq
TERRENO VEGETALE	3.63 m

SOVRASTRUTTURA SS121_lotto 2A	
USURA	4.00 m
BINDER	4.00 m
MISTO CEMENTATO	4.00 m

SEZIONE N. : 98  
 QT. PROGETTO : 330.814  
 DIST. PROG. : 1636.68  
 DIST. PREC. : 20.52  
 DIST. SUCC. : 1.80

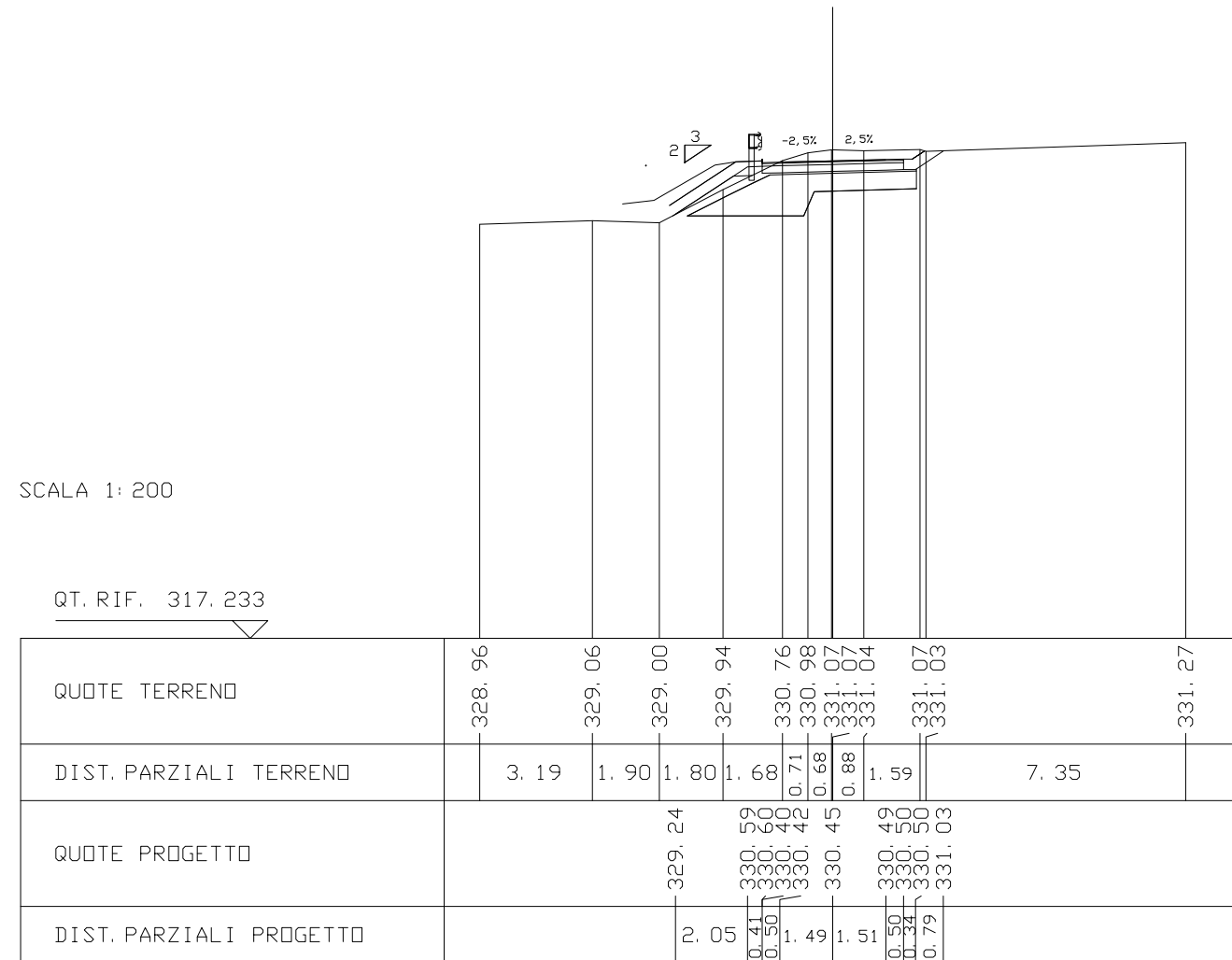


SCAVI E BONIFICHE SS121_lotto 2A	
STERRO	2.64 mq
SCOTICO	2.12 m
BONIFICA	4.23 mq

RILEVATI SS121_lotto 2A	
RILEVATO	0.52 mq
RILEVATO DI BONIFICA	4.23 mq
TERRENO VEGETALE	3.66 m

SOVRASTRUTTURA SS121_lotto 2A	
USURA	4.00 m
BINDER	4.00 m
MISTO CEMENTATO	4.00 m

SEZIONE N. : 99  
 QT. PROGETTO : 330.754  
 DIST. PROG. : 1638.47  
 DIST. PREC. : 1.80  
 DIST. SUCC. : 6.17

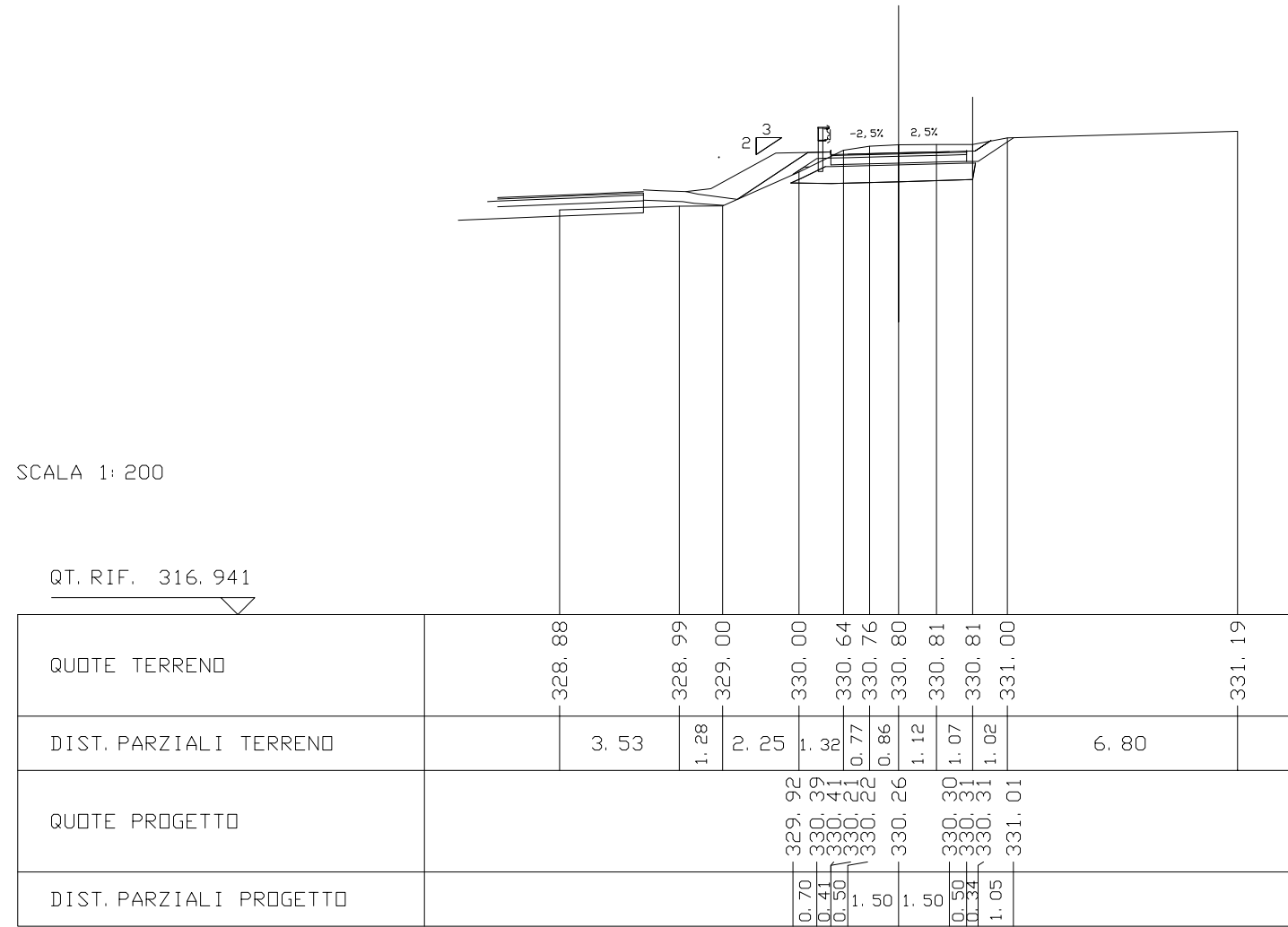


SCAVI E BONIFICHE SS121_lotto 2A	
STERRO	2.76 mq
SCOTICO	0.54 m
BONIFICA	2.42 mq

RILEVATI SS121_lotto 2A	
RILEVATO	0.01 mq
RILEVATO DI BONIFICA	2.42 mq
TERRENO VEGETALE	3.98 m

SOVRASTRUTTURA SS121_lotto 2A	
USURA	4.00 m
BINDER	4.00 m
MISTO CEMENTATO	4.00 m

SEZIONE N. : 99. A  
 QT. PROGETTO : 330.560  
 DIST. PRG. : 1644.64  
 DIST. PREC. : 6.17  
 DIST. SUCC. : 7.96

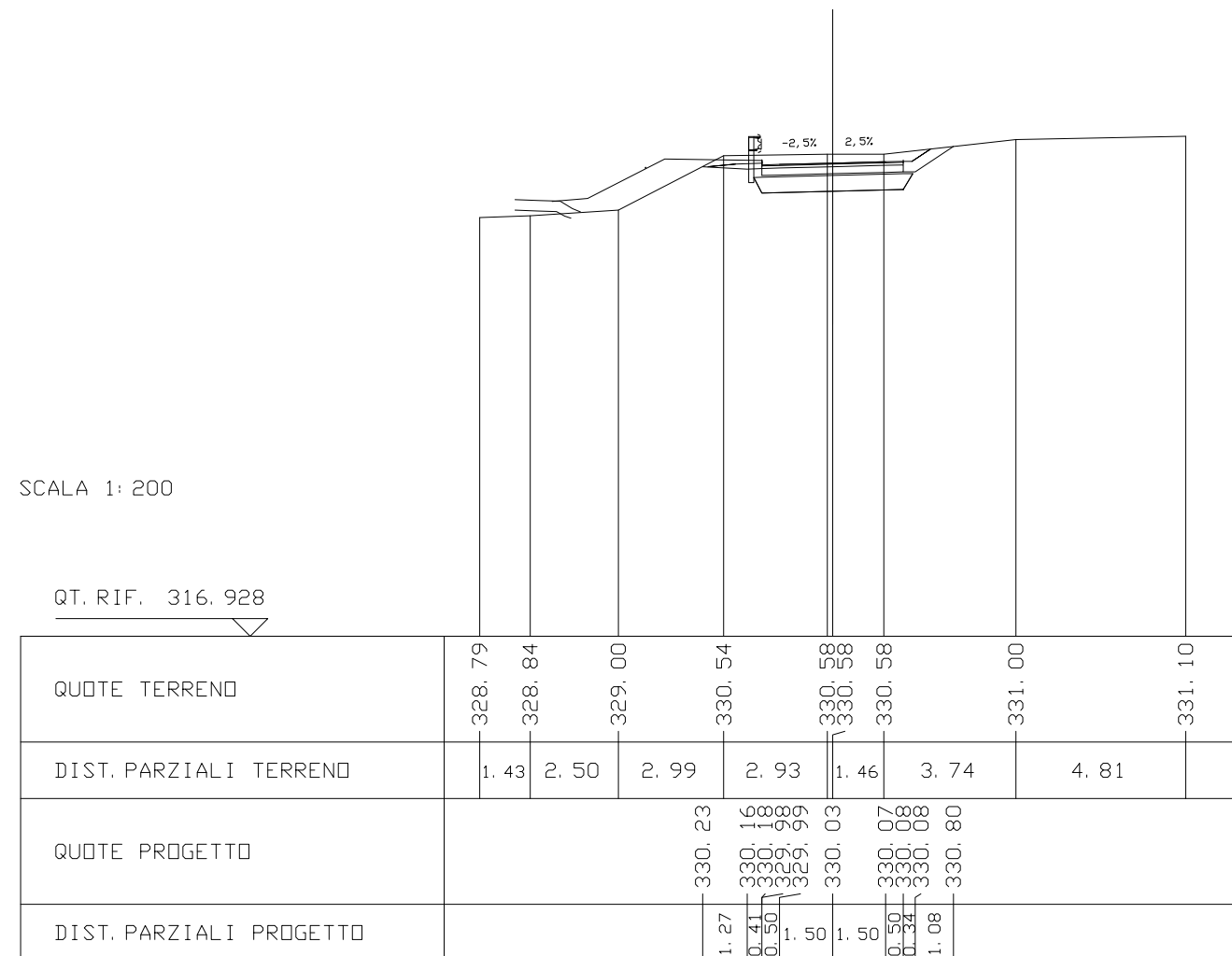


SCAVI E BONIFICHE SS121_lotto 2A	
STERRO	3.51 mq
BONIFICA	1.91 mq

RILEVATI SS121_lotto 2A	
RILEVATO DI BONIFICA	1.91 mq
TERRENO VEGETALE	2.43 m

SOVRASTRUTTURA SS121_lotto 2A	
USURA	4.00 m
BINDER	4.00 m
MISTO CEMENTATO	4.00 m

SEZIONE N. : 99. B  
 QT. PROGETTO : 330.332  
 DIST. PROG. : 1652.60  
 DIST. PREC. : 7.96  
 DIST. SUCC. : 2.51

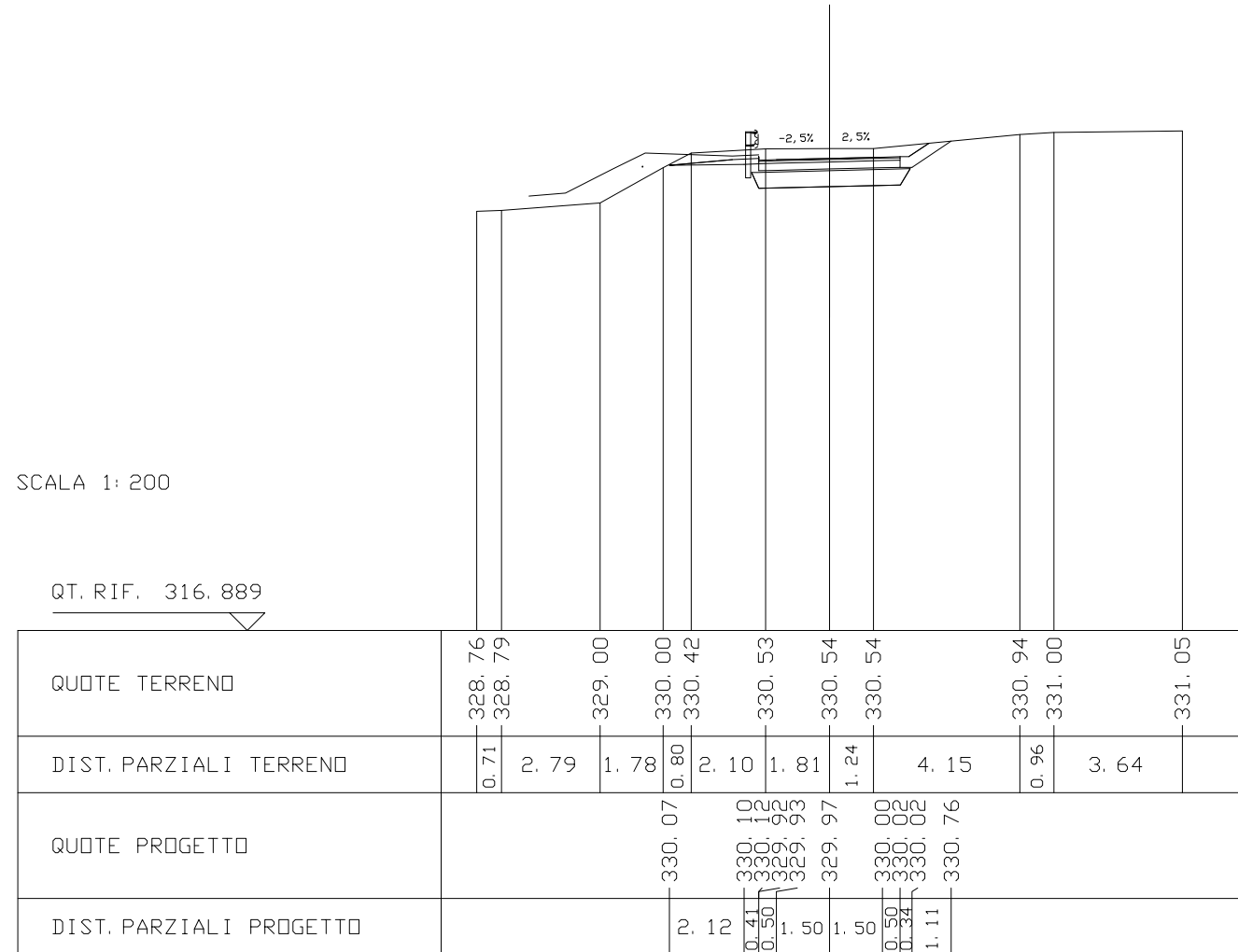


SCAVI E BONIFICHE SS121_lotto 2A	
STERRO	3.99 mq
BONIFICA	1.91 mq

RILEVATI SS121_lotto 2A	
RILEVATO DI BONIFICA	1.91 mq
TERRENO VEGETALE	3.48 m

SOVRASTRUTTURA SS121_lotto 2A	
USURA	4.00 m
BINDER	4.00 m
MISTO CEMENTATO	4.00 m

SEZIONE N. : 100  
 QT. PROGETTO : 330.265  
 DIST. PROG. : 1655.12  
 DIST. PREC. : 2.51  
 DIST. SUCC. : 20.13

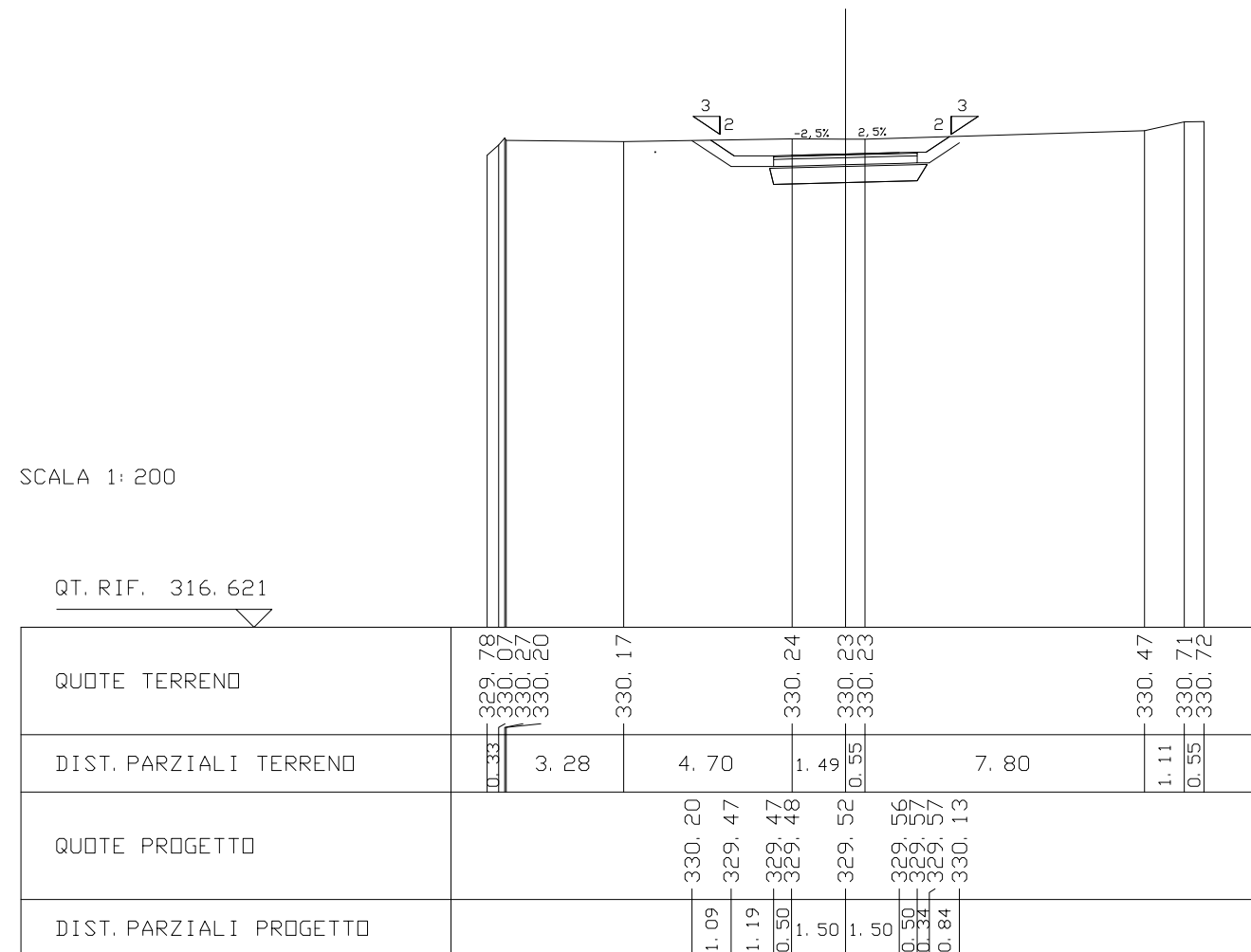


SCAVI E BONIFICHE SS121_lotto 2A	
STERRO	5.05 mq
BONIFICA	1.89 mq

RILEVATI SS121_lotto 2A	
RILEVATO DI BONIFICA	1.89 mq
TERRENO VEGETALE	2.91 m

SOVRASTRUTTURA SS121_lotto 2A	
USURA	4.00 m
BINDER	4.00 m
MISTO CEMENTATO	4.00 m

SEZIONE N. : 101  
 QT. PROGETTO : 329.821  
 DIST. PROG. : 1675.24  
 DIST. PREC. : 20.13  
 DIST. SUCC. : 20.12

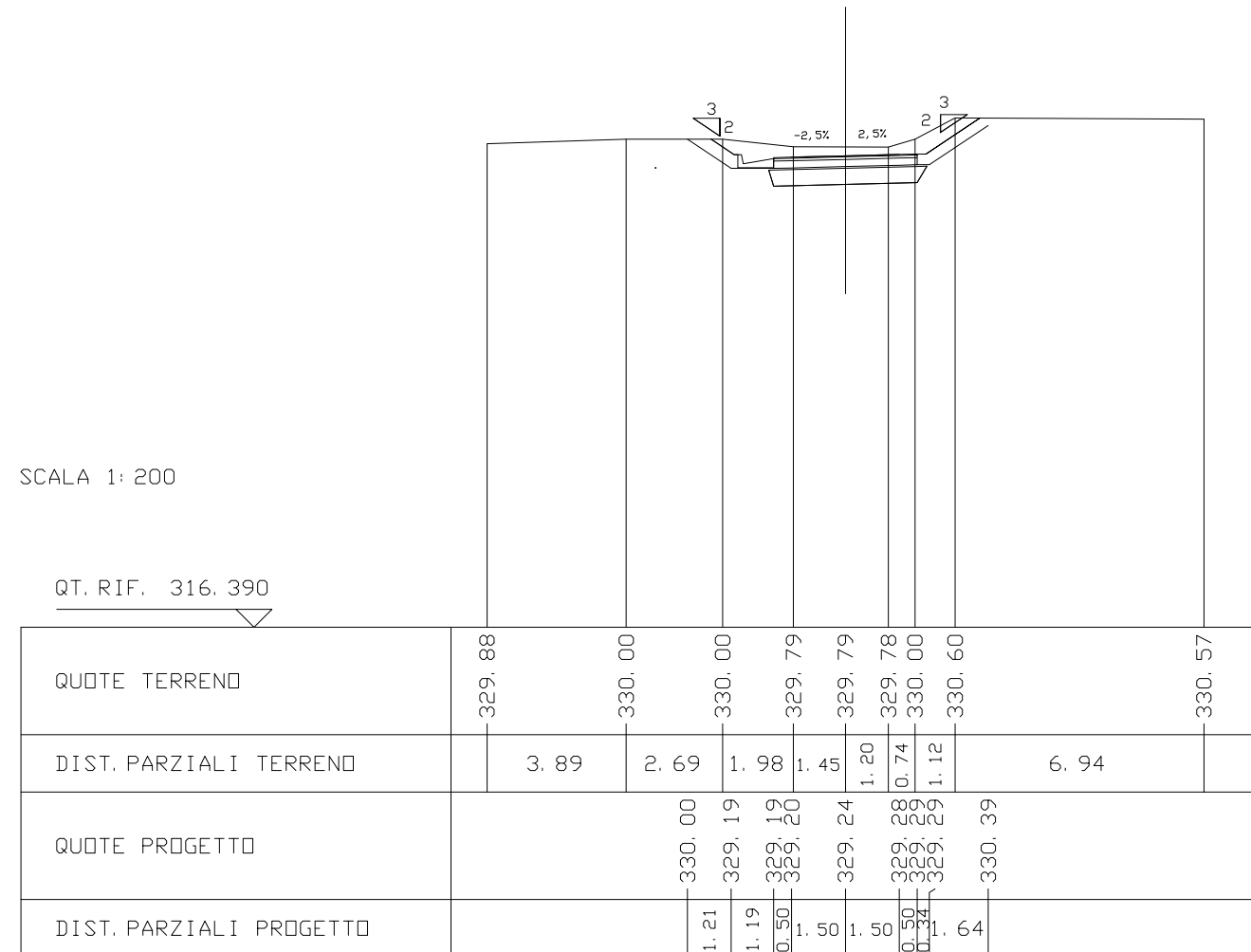


SCAVI E BONIFICHE SS121_lotto 2A	
STERRO	5.32 mq
BONIFICA	1.89 mq

RILEVATI SS121_lotto 2A	
RILEVATO DI BONIFICA	1.89 mq
TERRENO VEGETALE	2.94 m

SOVRASTRUTTURA SS121_lotto 2A	
USURA	4.00 m
BINDER	4.00 m
MISTO CEMENTATO	4.00 m

SEZIONE N. : 102  
 QT. PROGETTO : 329.540  
 DIST. PROG. : 1695.37  
 DIST. PREC. : 20.12  
 DIST. SUCC. : 20.10



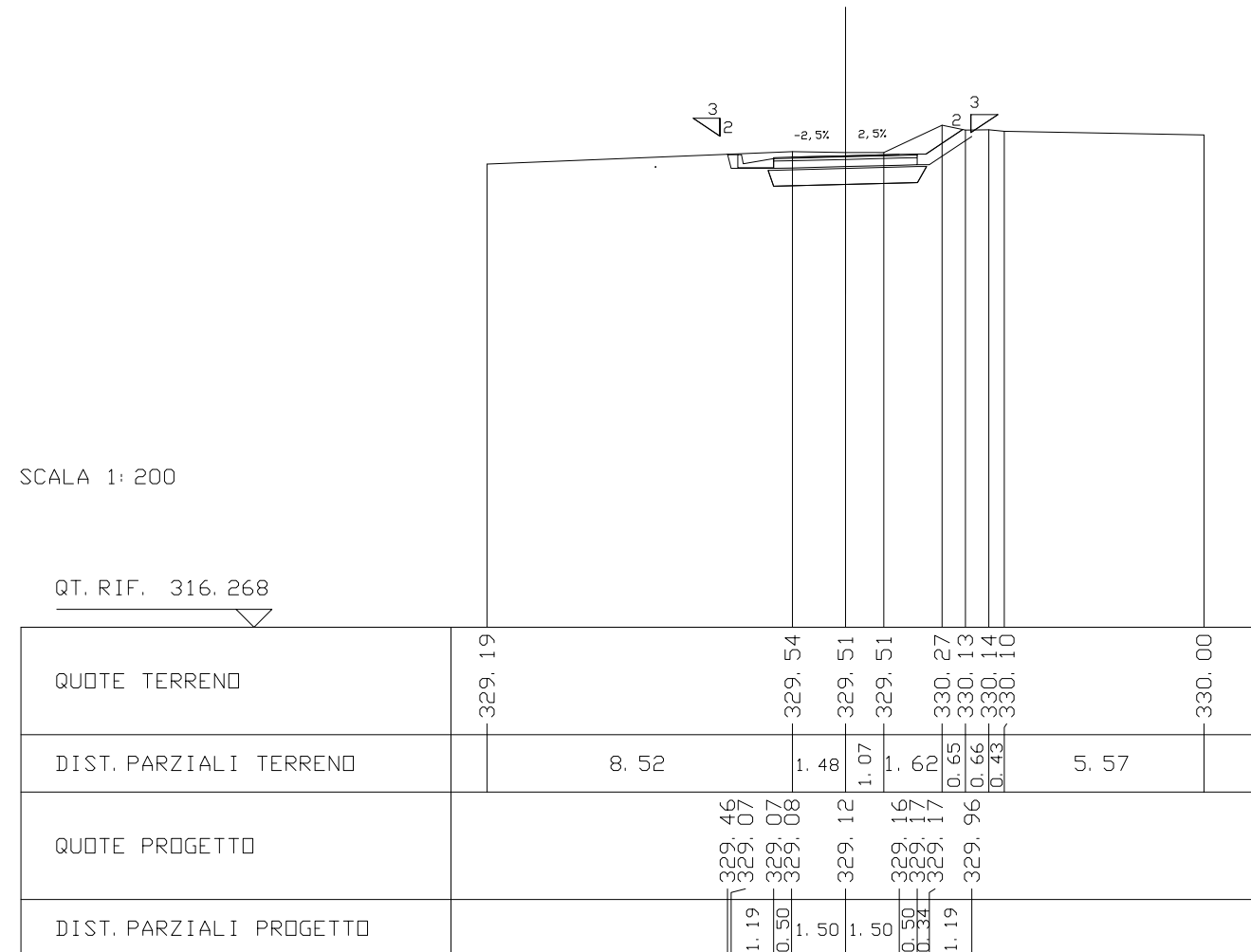


SCAVI E BONIFICHE SS121_lotto 2A	
STERRO	3.67 mq
BONIFICA	1.90 mq

RILEVATI SS121_lotto 2A	
RILEVATO DI BONIFICA	1.90 mq
TERRENO VEGETALE	1.77 m

SOVRASTRUTTURA SS121_lotto 2A	
USURA	4.00 m
BINDER	4.00 m
MISTO CEMENTATO	4.00 m

SEZIONE N. : 103  
 QT. PROGETTO : 329.418  
 DIST. PROG. : 1715.47  
 DIST. PREC. : 20.10  
 DIST. SUCC. : 20.07



SCAVI E BONIFICHE SS121_lotto 2A	
STERRO	2.98 mq
BONIFICA	1.91 mq

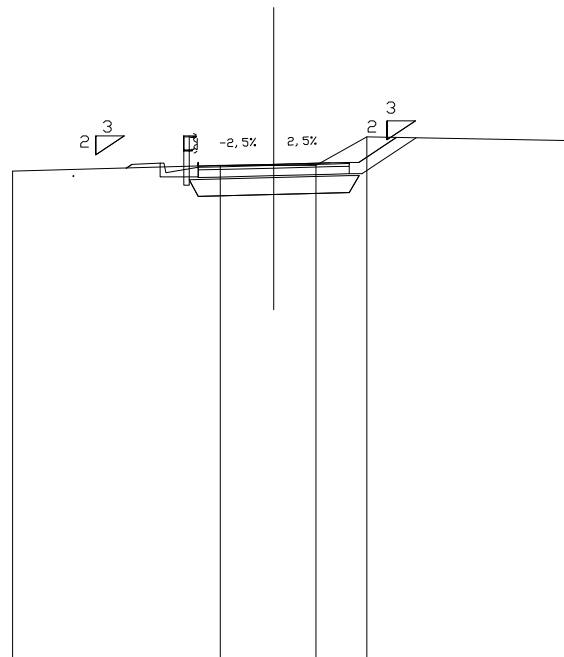
RILEVATI SS121_lotto 2A	
RILEVATO DI BONIFICA	1.91 mq
TERRENO VEGETALE	2.38 m

SOVRASTRUTTURA SS121_lotto 2A	
USURA	4.00 m
BINDER	4.00 m
MISTO CEMENTATO	4.00 m

SEZIONE N. : 104  
 QT. PROGETTO : 329.348  
 DIST. PROG. : 1735.54  
 DIST. PREC. : 20.07  
 DIST. SUCC. : 10.01

SCALA 1:200

QT. RIF. 316.198



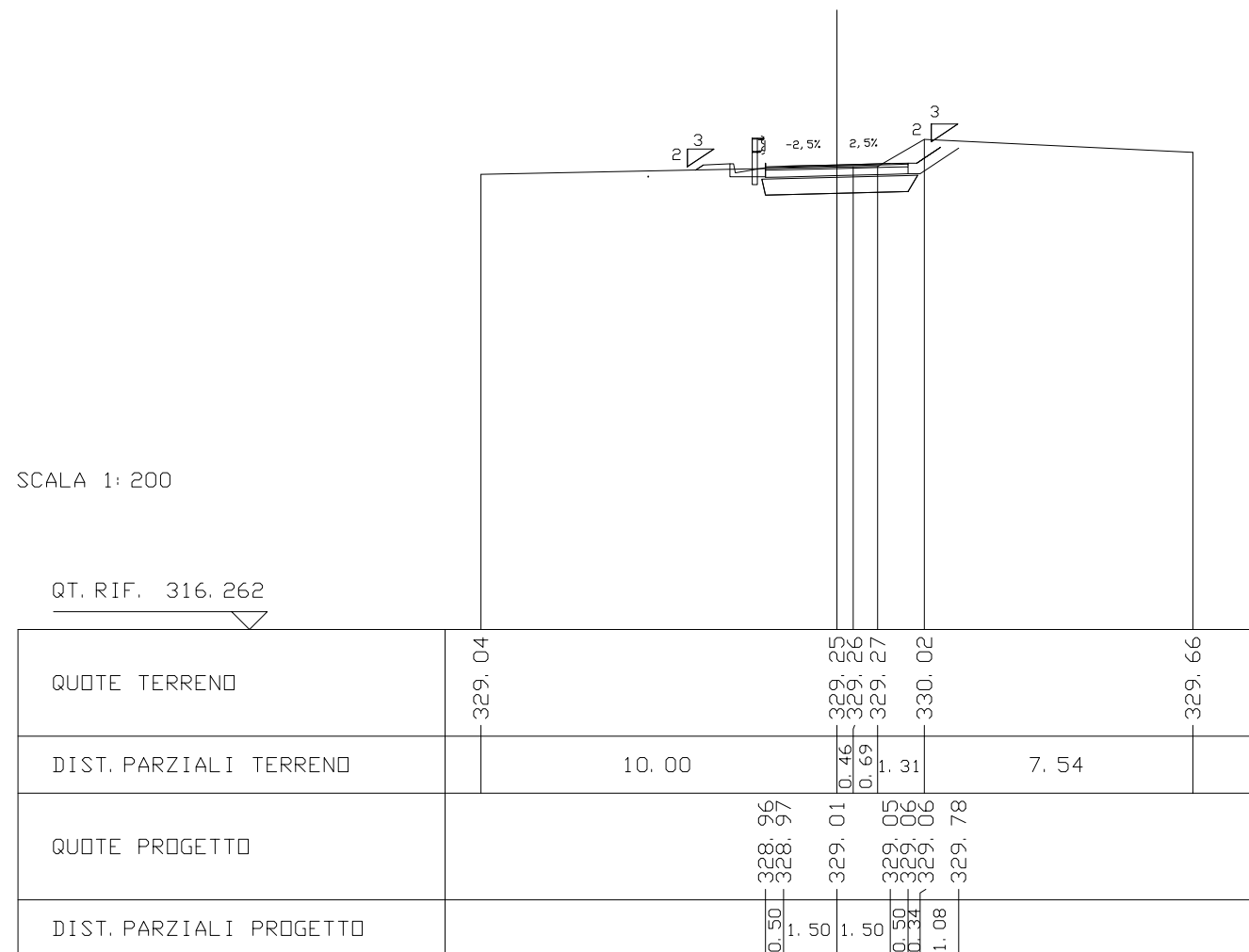
QUOTE TERRENO	329.17		329.32	329.32	329.32	330.08		329.97
DIST. PARZIALI TERRENO		5.49	1.41	1.12	1.35		5.53	
QUOTE PROGETTO			329.00	329.01	329.05	329.09	329.10	330.05
DIST. PARZIALI PROGETTO			0.50	1.50	1.50	0.50	0.34	1.43

SCAVI E BONIFICHE SS121_lotto 2A	
STERRO	2.68 mq
BONIFICA	1.88 mq

RILEVATI SS121_lotto 2A	
RILEVATO DI BONIFICA	1.88 mq
TERRENO VEGETALE	2.06 m

SOVRASTRUTTURA SS121_lotto 2A	
USURA	4.00 m
BINDER	4.00 m
MISTO CEMENTATO	4.00 m

SEZIONE N. : 105  
 QT. PROGETTO : 329.313  
 DIST. PROG. : 1745.56  
 DIST. PREC. : 10.01  
 DIST. SUCC. : 3.87

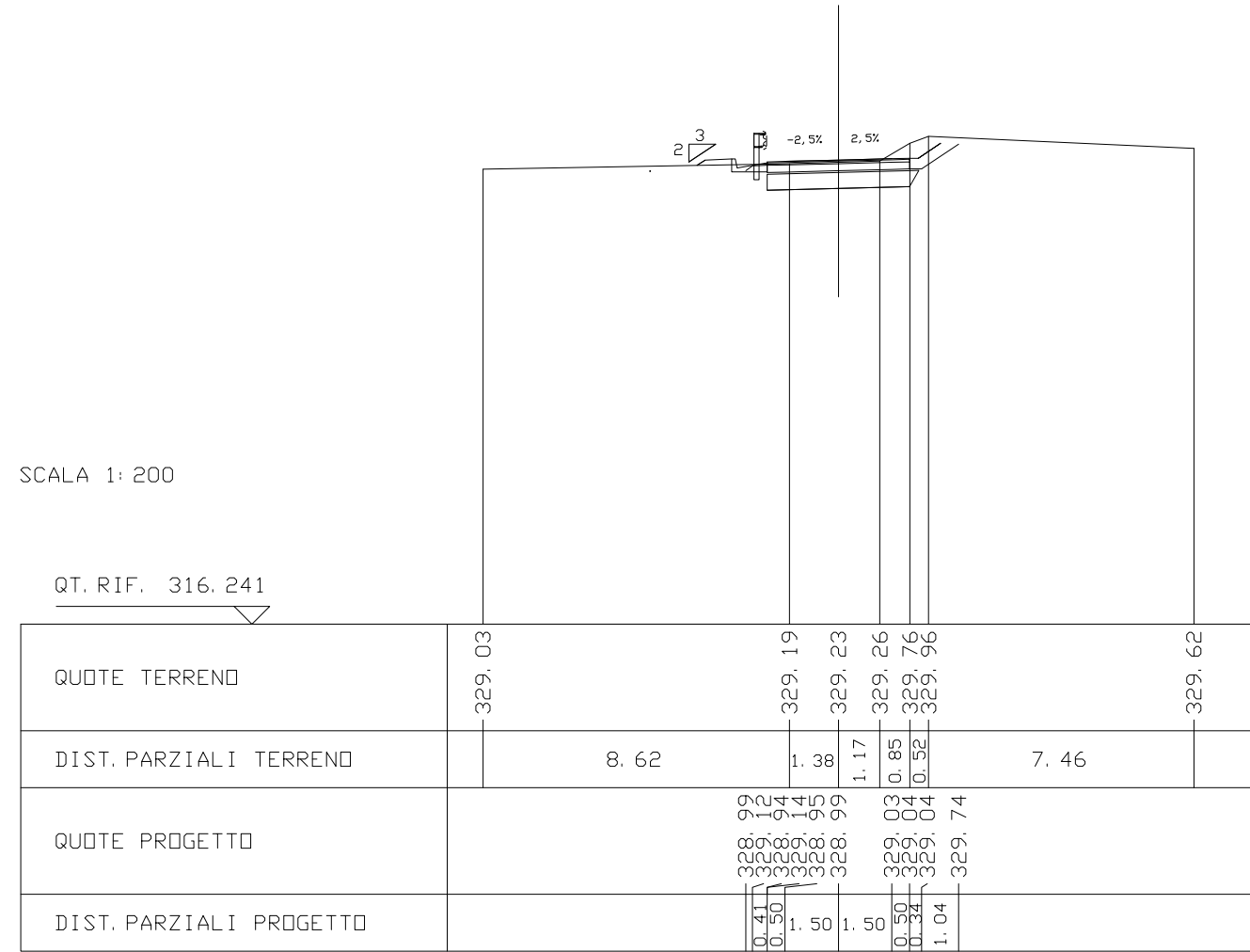


SCAVI E BONIFICHE SS121_lotto 2A	
STERRO	2.63 mq
BONIFICA	1.80 mq

RILEVATI SS121_lotto 2A	
RILEVATO DI BONIFICA	1.86 mq
TERRENO VEGETALE	2.02 m

SOVRASTRUTTURA SS121_lotto 2A	
USURA	4.00 m
BINDER	4.00 m
MISTO CEMENTATO	4.00 m

SEZIONE N. : 106  
 QT. PROGETTO : 329.293  
 DIST. PROG. : 1749.43  
 DIST. PREC. : 3.87  
 DIST. SUCC. : 1.92

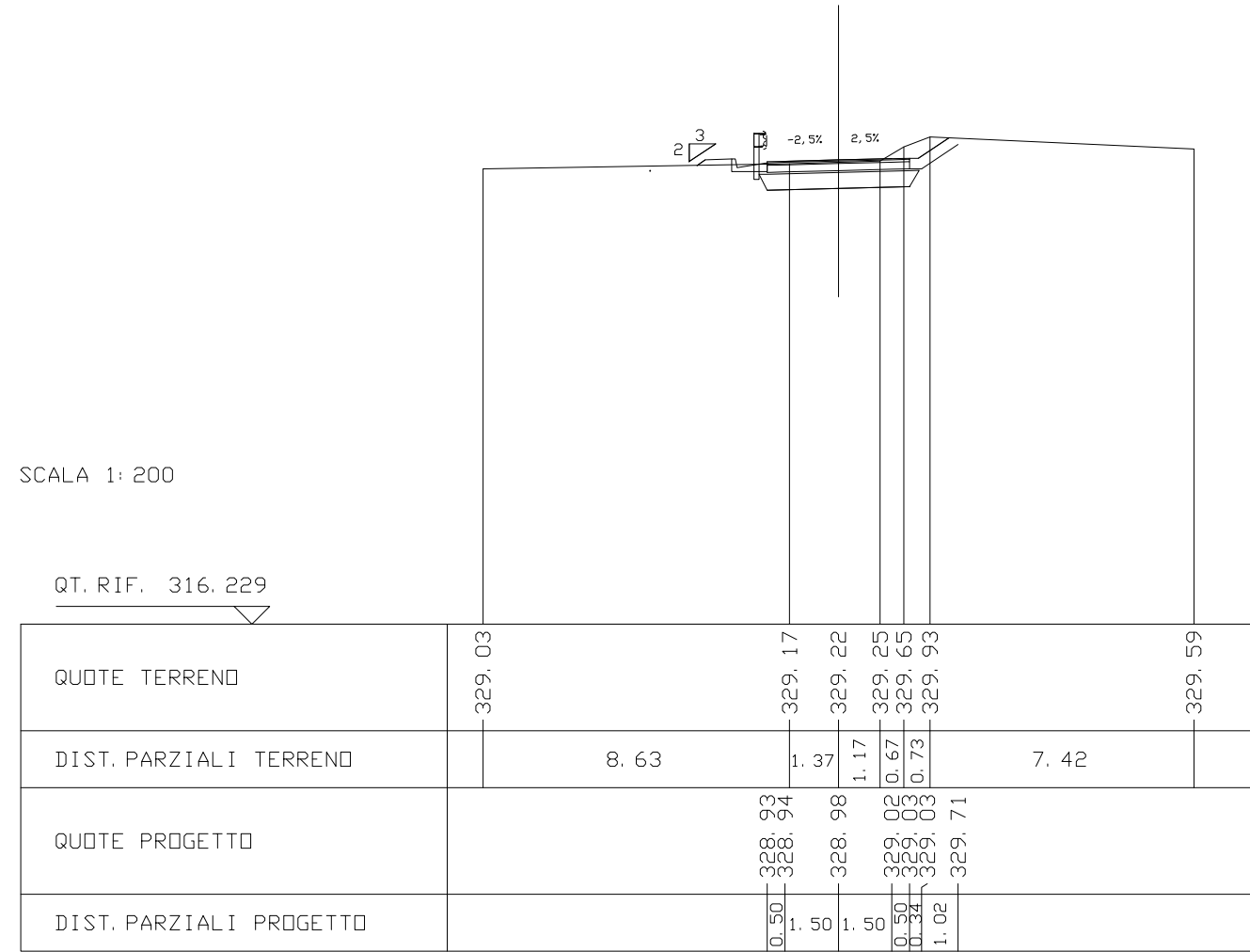


SCAVI E BONIFICHE SS121_lotto 2A	
STERRO	2.56 mq
BONIFICA	1.80 mq

RILEVATI SS121_lotto 2A	
RILEVATO DI BONIFICA	1.91 mq
TERRENO VEGETALE	2.31 m

SOVRASTRUTTURA SS121_lotto 2A	
USURA	4.00 m
BINDER	4.00 m
MISTO CEMENTATO	4.00 m

SEZIONE N. : 106. A  
 QT. PROGETTO : 329.279  
 DIST. PROG. : 1751.35  
 DIST. PREC. : 1.92  
 DIST. SUCC. : 4.29

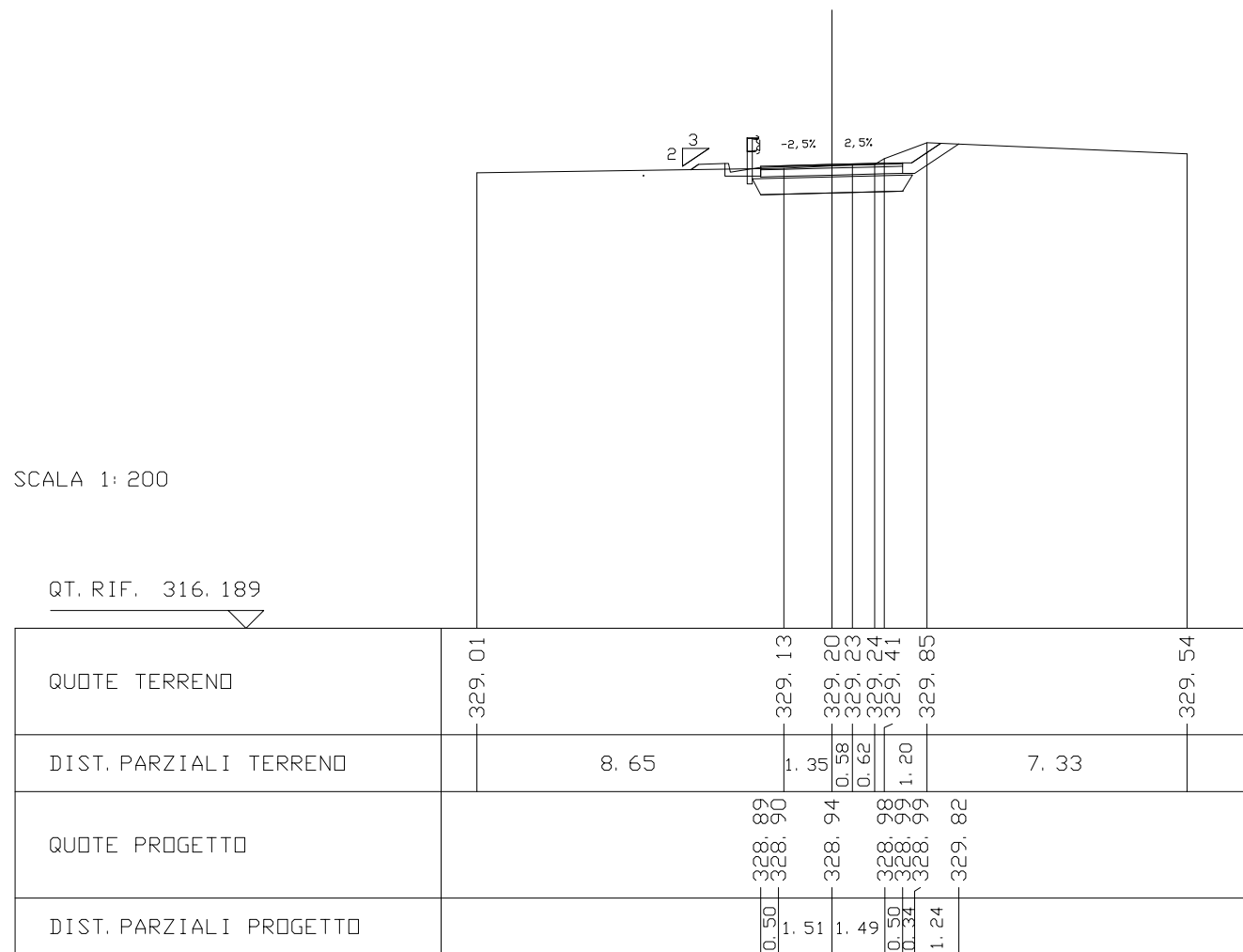


SCAVI E BONIFICHE SS121_lotto 2A	
STERRO	2.56 mq
BONIFICA	1.80 mq

RILEVATI SS121_lotto 2A	
RILEVATO DI BONIFICA	1.91 mq
TERRENO VEGETALE	2.25 m

SOVRASTRUTTURA SS121_lotto 2A	
USURA	4.00 m
BINDER	4.00 m
MISTO CEMENTATO	4.00 m

SEZIONE N. : 107  
 QT. PROGETTO : 329.239  
 DIST. PROG. : 1755.64  
 DIST. PREC. : 4.29  
 DIST. SUCC. : 3.21

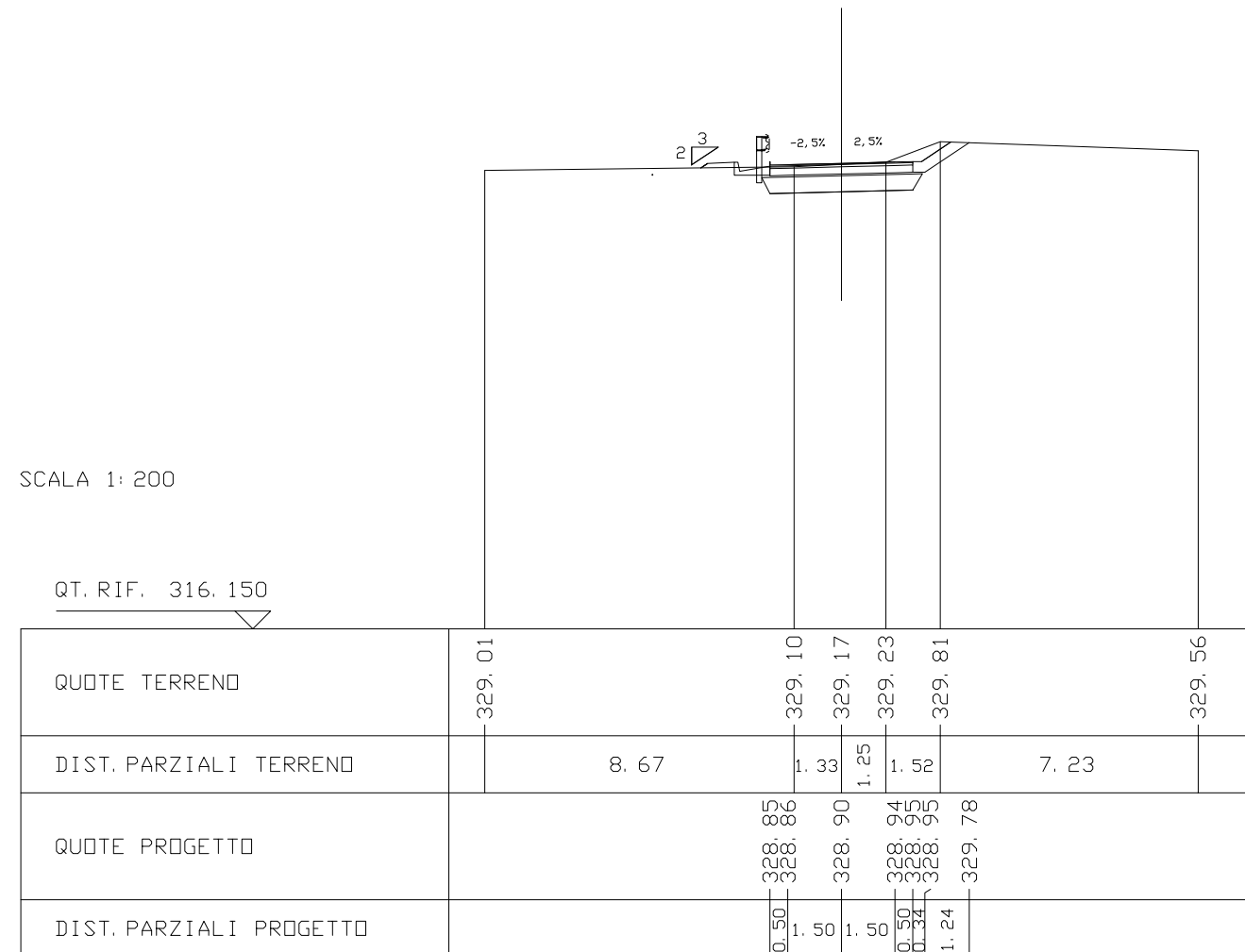


SCAVI E BONIFICHE SS121_lotto 2A	
STERRO	2.53 mq
BONIFICA	1.80 mq

RILEVATI SS121_lotto 2A	
RILEVATO DI BONIFICA	1.91 mq
TERRENO VEGETALE	2.22 m

SOVRASTRUTTURA SS121_lotto 2A	
USURA	4.00 m
BINDER	4.00 m
MISTO CEMENTATO	4.00 m

SEZIONE N. : 107. A  
 QT. PROGETTO : 329.201  
 DIST. PROG. : 1758.85  
 DIST. PREC. : 3.21  
 DIST. SUCC. : 7.00

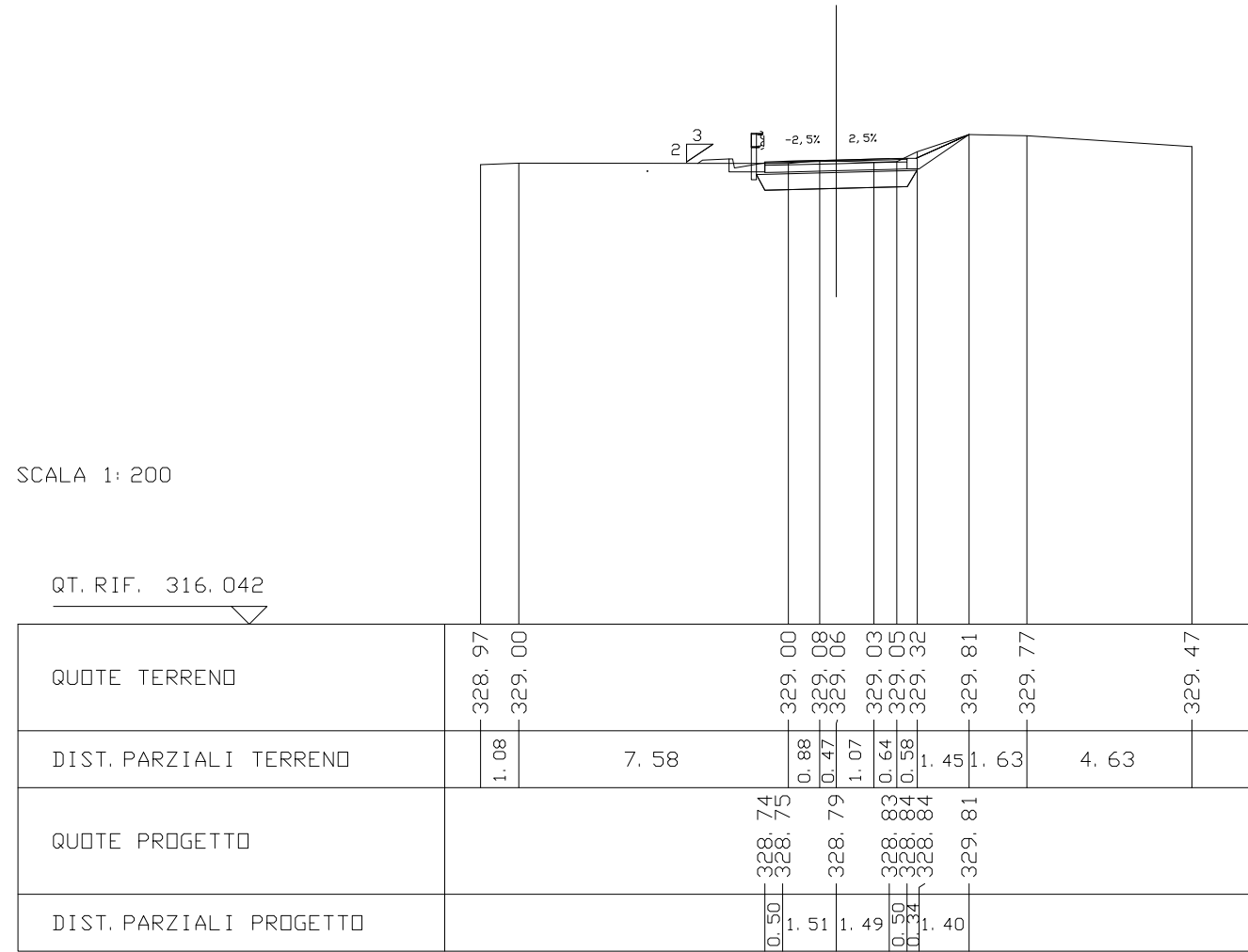


SCAVI E BONIFICHE SS121_lotto 2A	
STERRO	2.19 mq
BONIFICA	1.91 mq

RILEVATI SS121_lotto 2A	
RILEVATO DI BONIFICA	1.91 mq
TERRENO VEGETALE	2.80 m

SOVRASTRUTTURA SS121_lotto 2A	
USURA	4.00 m
BINDER	4.00 m
MISTO CEMENTATO	4.00 m

SEZIONE N. : 108  
 QT. PROGETTO : 329.094  
 DIST. PROG. : 1765.85  
 DIST. PREC. : 7.00  
 DIST. SUCC. : 3.00



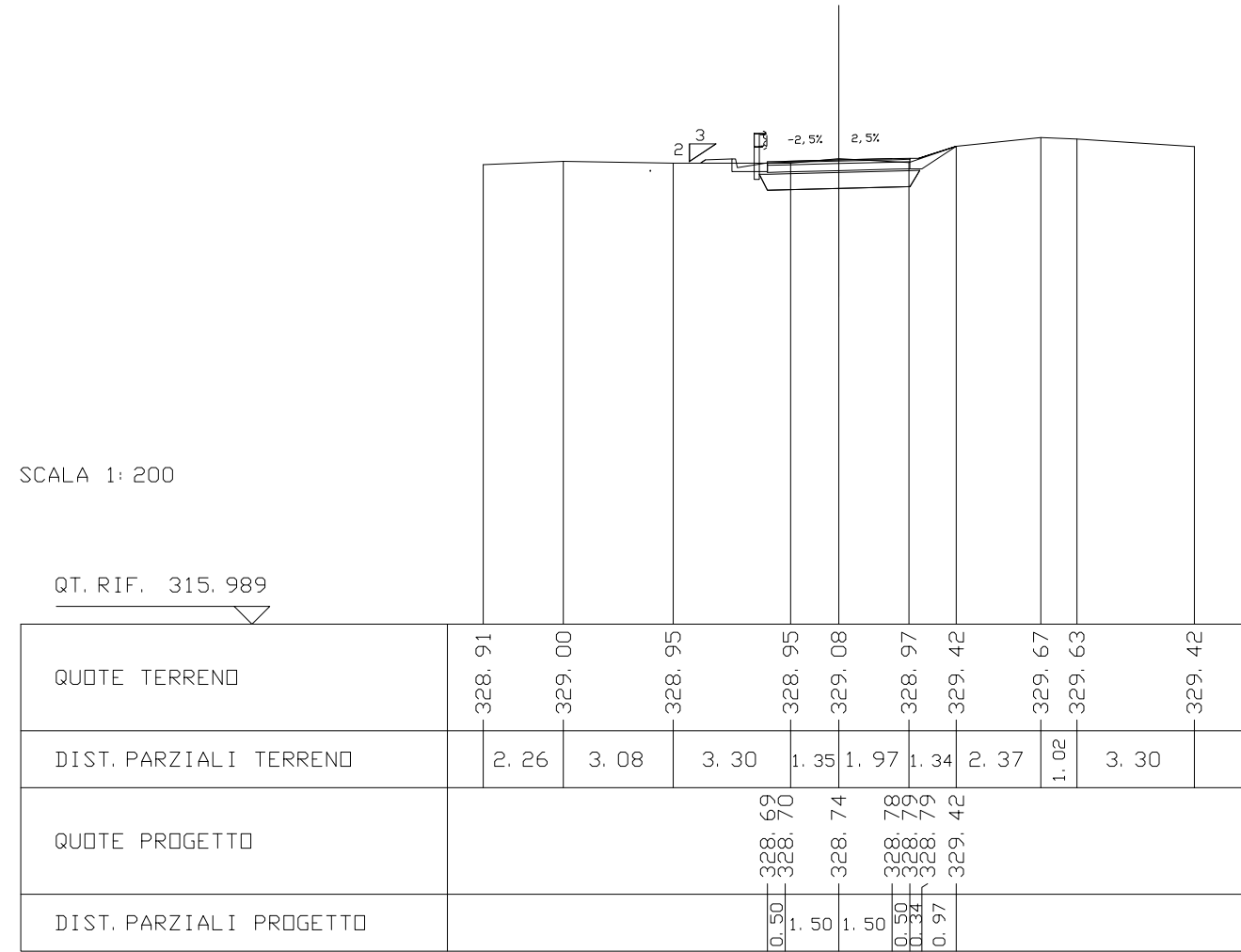


SCAVI E BONIFICHE SS121_lotto 2A	
STERRO	1.99 mq
BONIFICA	1.91 mq

RILEVATI SS121_lotto 2A	
RILEVATO DI BONIFICA	1.91 mq
TERRENO VEGETALE	2.27 m

SOVRASTRUTTURA SS121_lotto 2A	
USURA	4.00 m
BINDER	4.00 m
MISTO CEMENTATO	4.00 m

SEZIONE N. : 108. A  
 QT. PROGETTO : 329.038  
 DIST. PROG. : 1768.85  
 DIST. PREC. : 3.00  
 DIST. SUCC. : 7.06

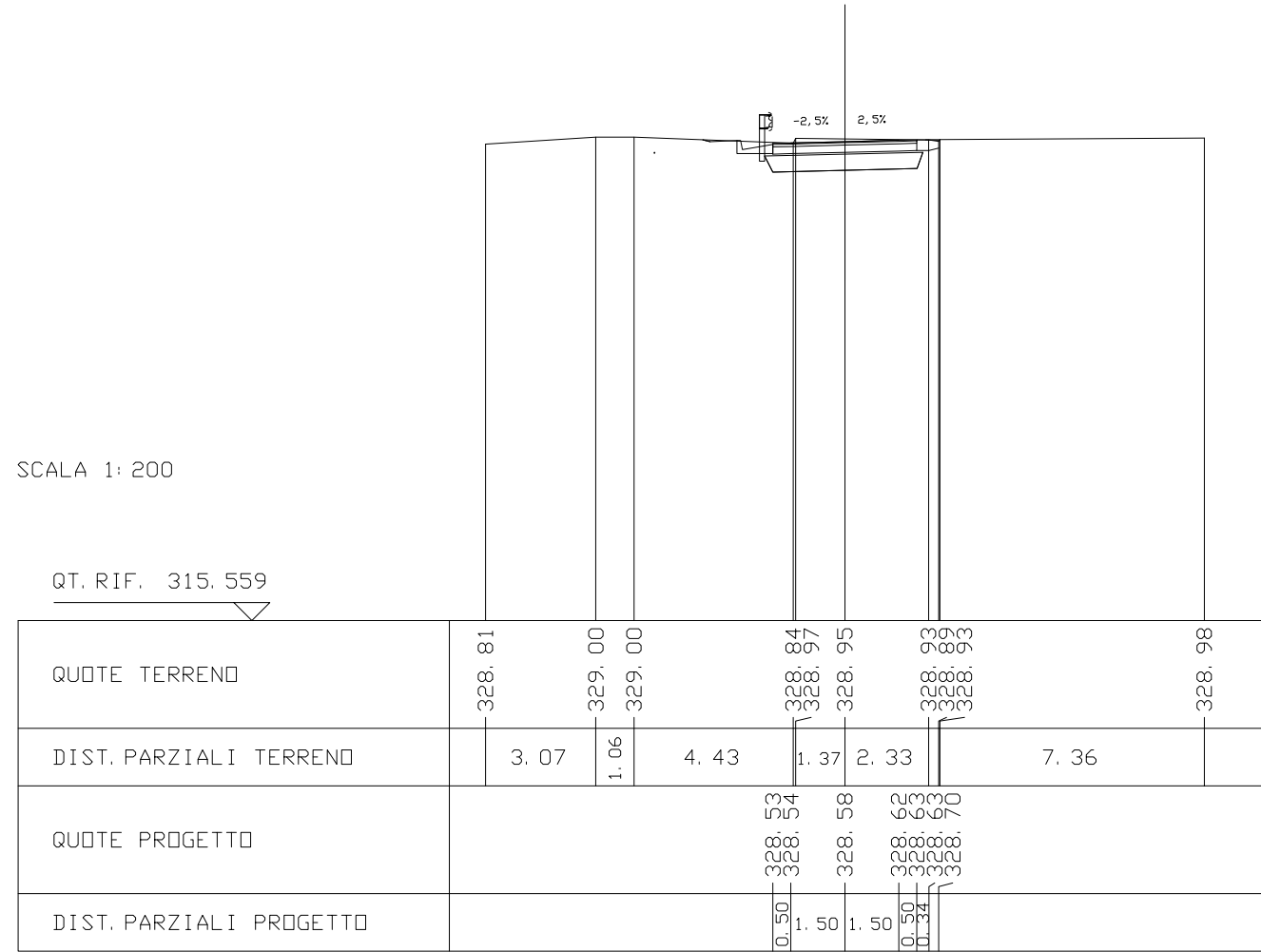


SCAVI E BONIFICHE SS121_lotto 2A	
STERRO	2.43 mq
BONIFICA	1.89 mq

RILEVATI SS121_lotto 2A	
RILEVATO DI BONIFICA	1.89 mq
TERRENO VEGETALE	1.60 m

SOVRASTRUTTURA SS121_lotto 2A	
USURA	4.00 m
BINDER	4.00 m
MISTO CEMENTATO	4.00 m

SEZIONE N. : 109  
 QT. PROGETTO : 328.883  
 DIST. PROG. : 1775.91  
 DIST. PREC. : 7.06  
 DIST. SUCC. : 14.99

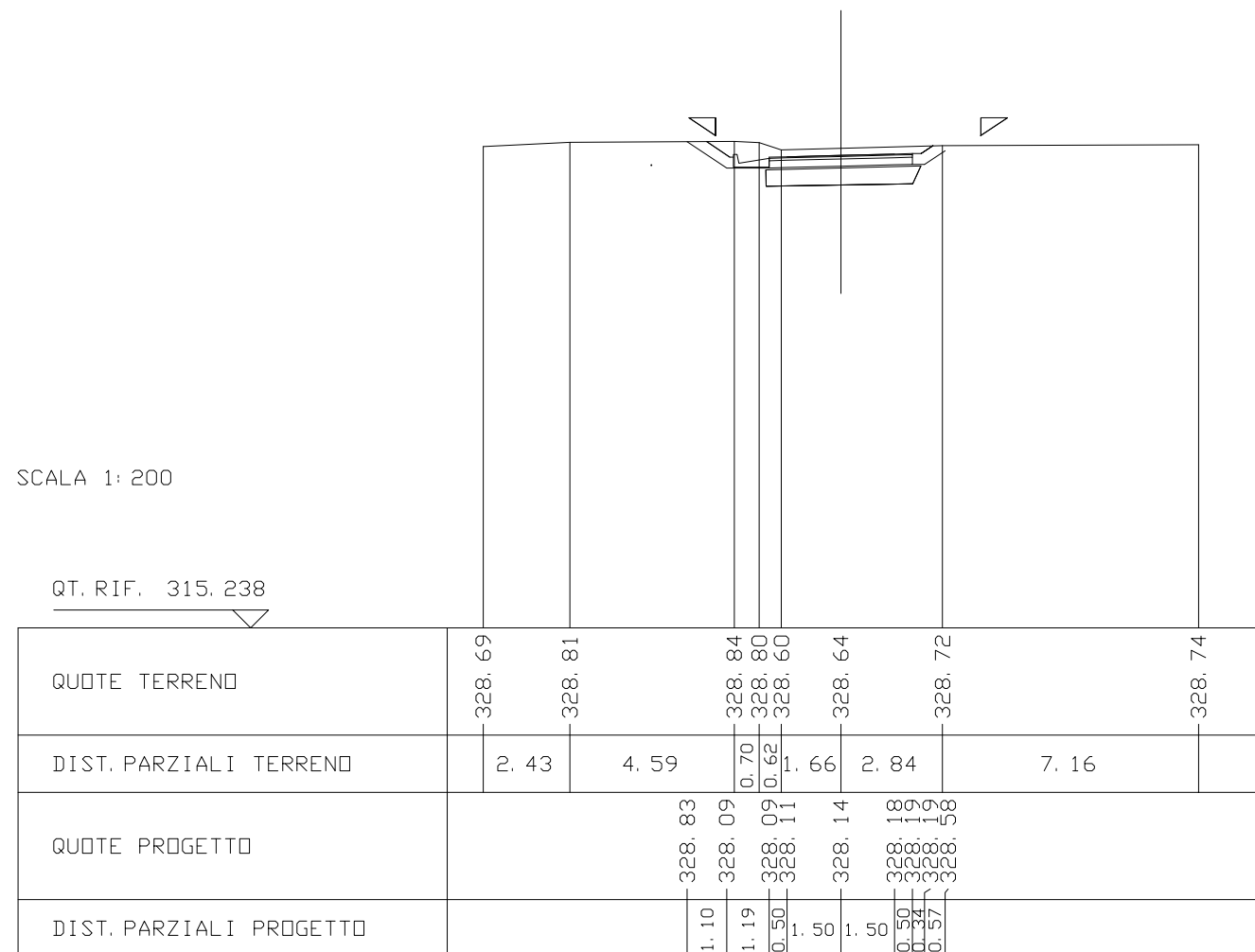


SCAVI E BONIFICHE SS121_lotto 2A	
STERRO	3.88 mq
BONIFICA	2.02 mq

RILEVATI SS121_lotto 2A	
RILEVATO DI BONIFICA	2.02 mq
TERRENO VEGETALE	1.53 m

SOVRASTRUTTURA SS121_lotto 2A	
USURA	4.00 m
BINDER	4.00 m
MISTO CEMENTATO	4.00 m

SEZIONE N. : 109. A  
 QT. PROGETTO : 328.444  
 DIST. PROG. : 1790.90  
 DIST. PREC. : 14.99  
 DIST. SUCC. : 0.01

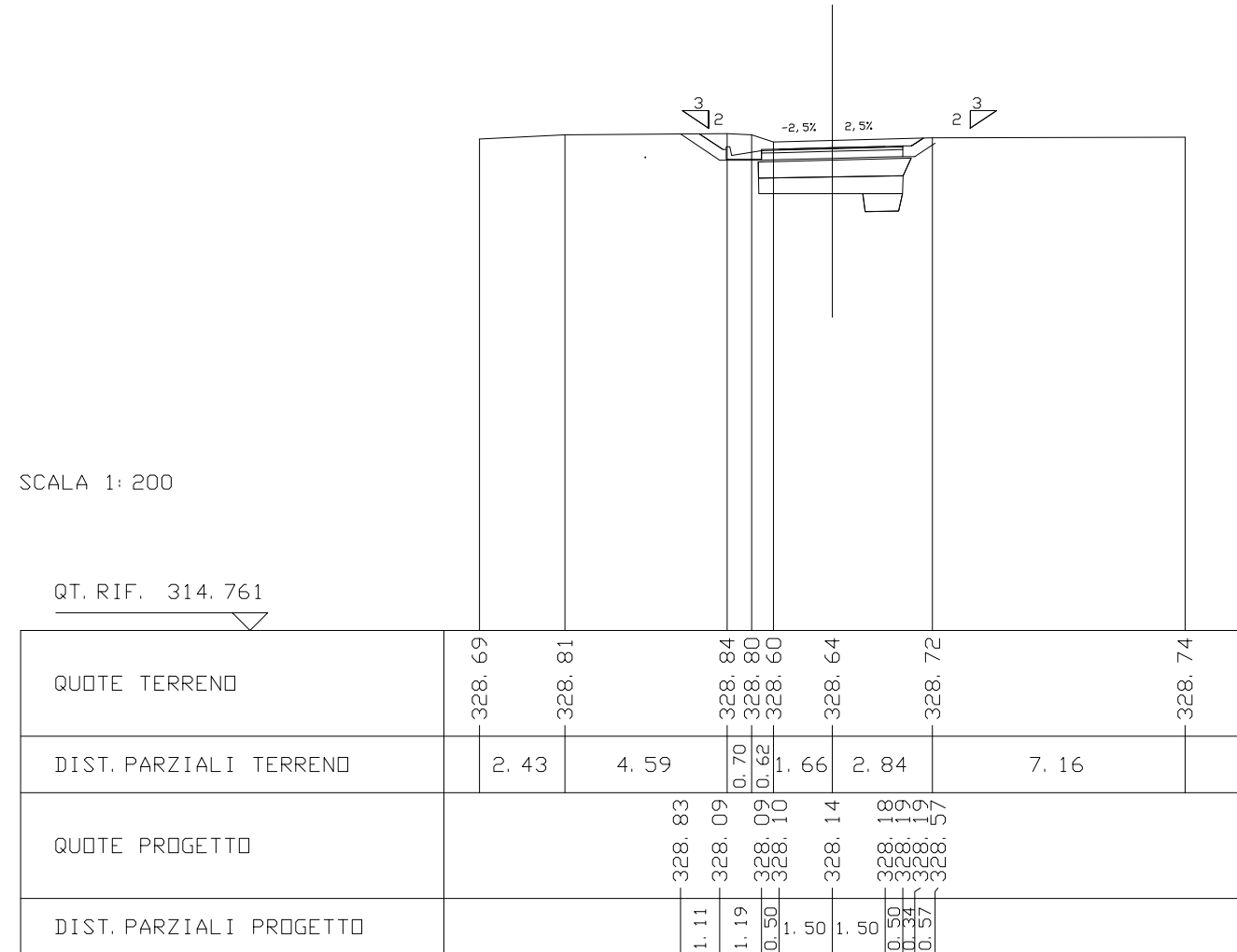


SCAVI E BONIFICHE SS121_lotto 2A	
STERRO	3.92 mq
BONIFICA	3.95 mq
SCAVO TRINCEA DRENANTE	0.53 mq

RILEVATI SS121_lotto 2A	
RILEVATO DI BONIFICA	2.02 mq
MATERIALE DRENANTE	1.91 mq
MATERIALE DRENANTE TRINCEE	0.53 mq
TNT	11.85 m
TERRENO VEGETALE	1.55 m

SOVRASTRUTTURA SS121_lotto 2A	
USURA	4.00 m
BINDER	4.00 m
MISTO CEMENTATO	4.00 m

SEZIONE N. : 110  
 QT. PROGETTO : 328.444  
 DIST. PROG. : 1790.91  
 DIST. PREC. : 0.01  
 DIST. SUCC. : 5.00



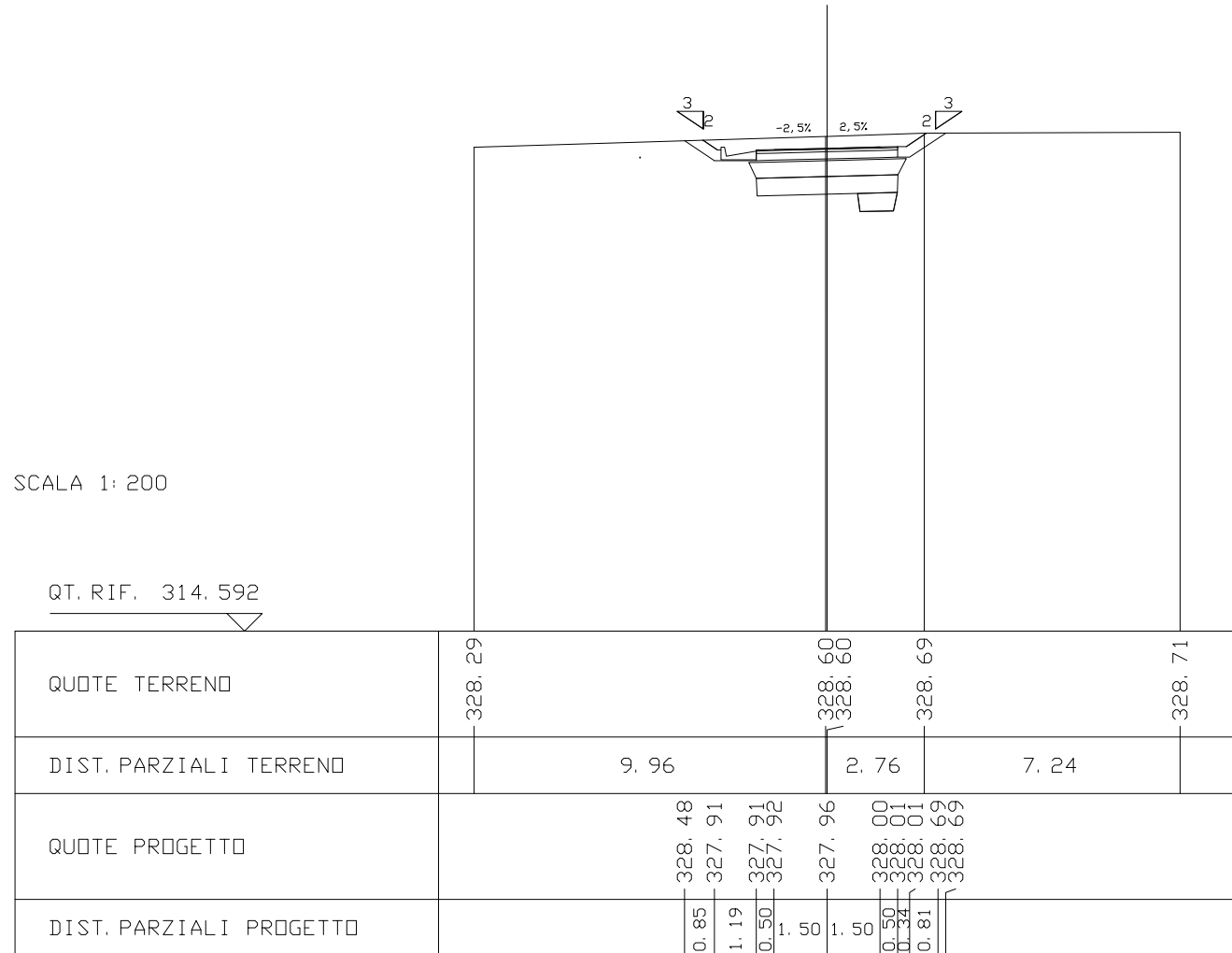
SCAVI E BONIFICHE SS121_lotto 2A	
STERRO	4.35 mq
BONIFICA	3.80 mq
SCAVO TRINCEA DRENANTE	0.54 mq

RILEVATI SS121_lotto 2A	
RILEVATO DI BONIFICA	1.90 mq
MATERIALE DRENANTE	2.00 mq
MATERIALE DRENANTE TRINCEE	0.54 mq
TNT	12.28 m
TERRENO VEGETALE	1.54 m

SOVRASTRUTTURA SS121_lotto 2A	
USURA	4.00 m
BINDER	4.00 m
MISTO CEMENTATO	4.00 m

SEZIONE N. : 111  
 QT. PROGETTO : 328.264  
 DIST. PROG. : 1795.91  
 DIST. PREC. : 5.00  
 DIST. SUCC. : 15.00

SCALA 1:200

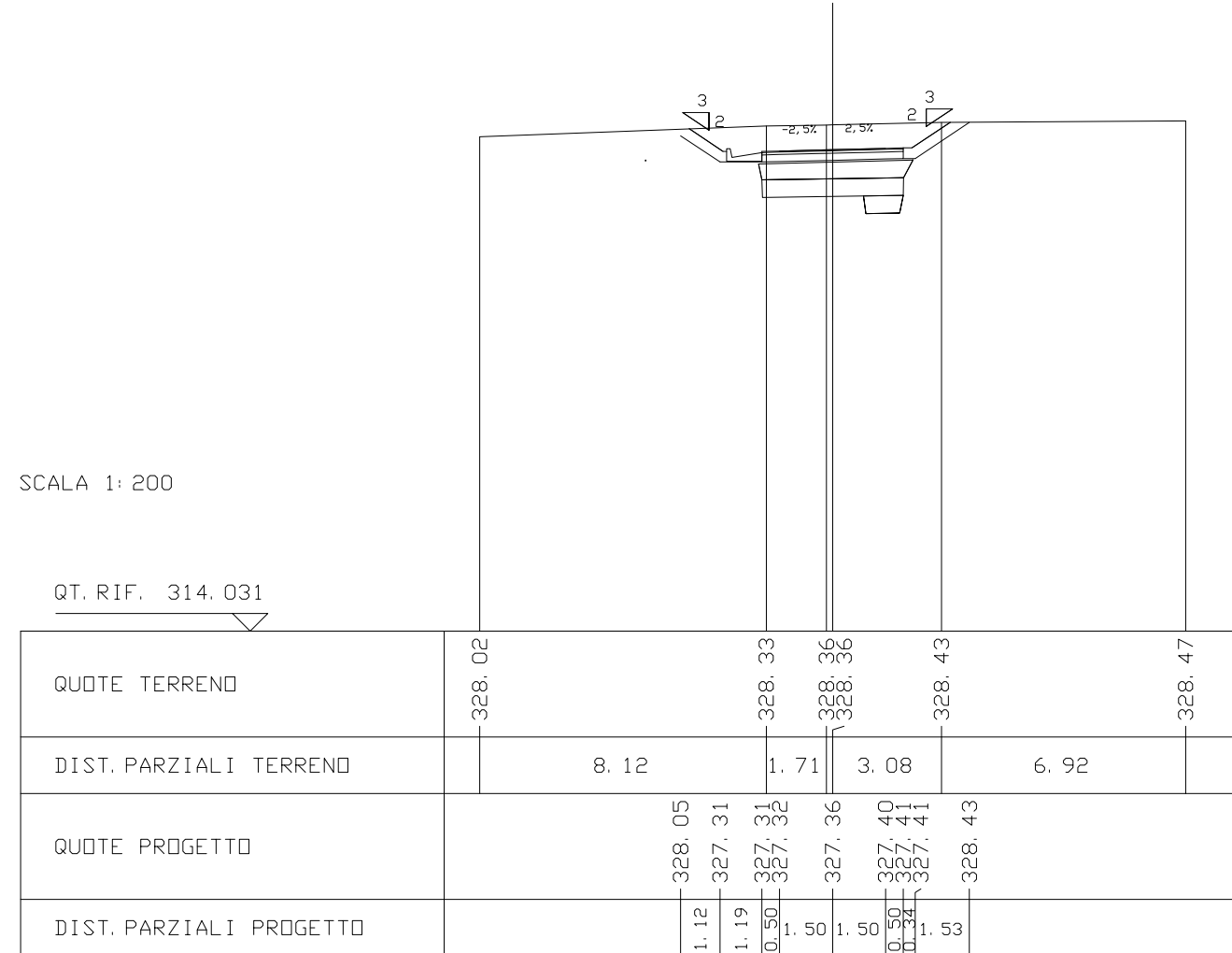


SCAVI E BONIFICHE SS121_lotto 2A	
STERRO	7.23 mq
BONIFICA	3.98 mq
SCAVO TRINCEA DRENANTE	0.52 mq

RILEVATI SS121_lotto 2A	
RILEVATO DI BONIFICA	1.99 mq
MATERIALE DRENANTE	1.99 mq
MATERIALE DRENANTE TRINCEE	0.52 mq
TNT	12.25 m
TERRENO VEGETALE	2.80 m

SOVRASTRUTTURA SS121_lotto 2A	
USURA	4.00 m
BINDER	4.00 m
MISTO CEMENTATO	4.00 m

SEZIONE N. : 112  
 QT. PROGETTO : 327.664  
 DIST. PROG. : 1810.91  
 DIST. PREC. : 15.00  
 DIST. SUCC. : 5.00

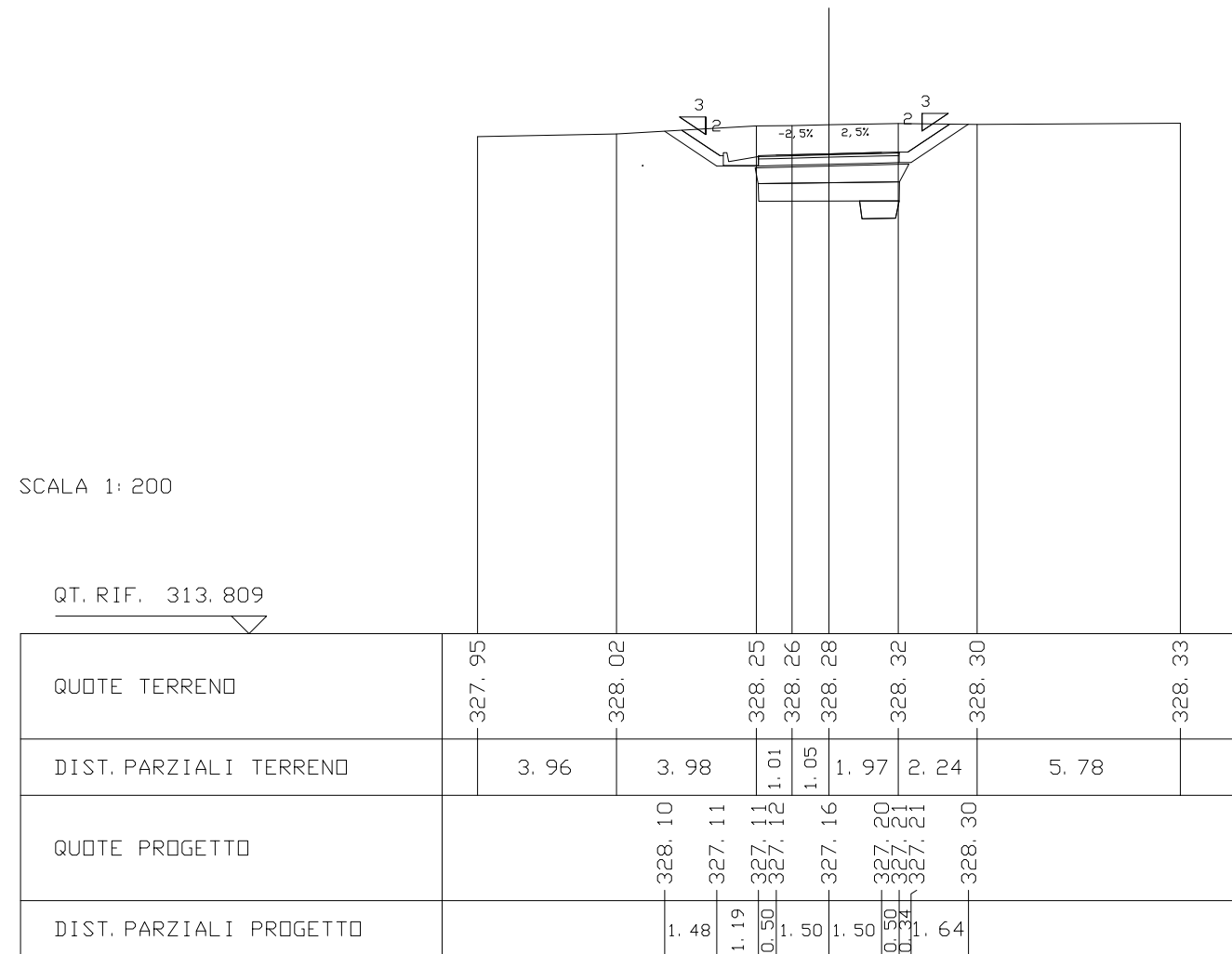


SCAVI E BONIFICHE SS121_lotto 2A	
STERRO	8.16 mq
BONIFICA	4.00 mq
SCAVO TRINCEA DRENANTE	0.53 mq

RILEVATI SS121_lotto 2A	
RILEVATO DI BONIFICA	2.00 mq
MATERIALE DRENANTE	2.08 mq
MATERIALE DRENANTE TRINCEE	0.53 mq
TNT	12.34 m
TERRENO VEGETALE	3.07 m

SOVRASTRUTTURA SS121_lotto 2A	
USURA	4.00 m
BINDER	4.00 m
MISTO CEMENTATO	4.00 m

SEZIONE N. : 113  
 QT. PROGETTO : 327.462  
 DIST. PROG. : 1815.91  
 DIST. PREC. : 5.00  
 DIST. SUCC. : 7.71

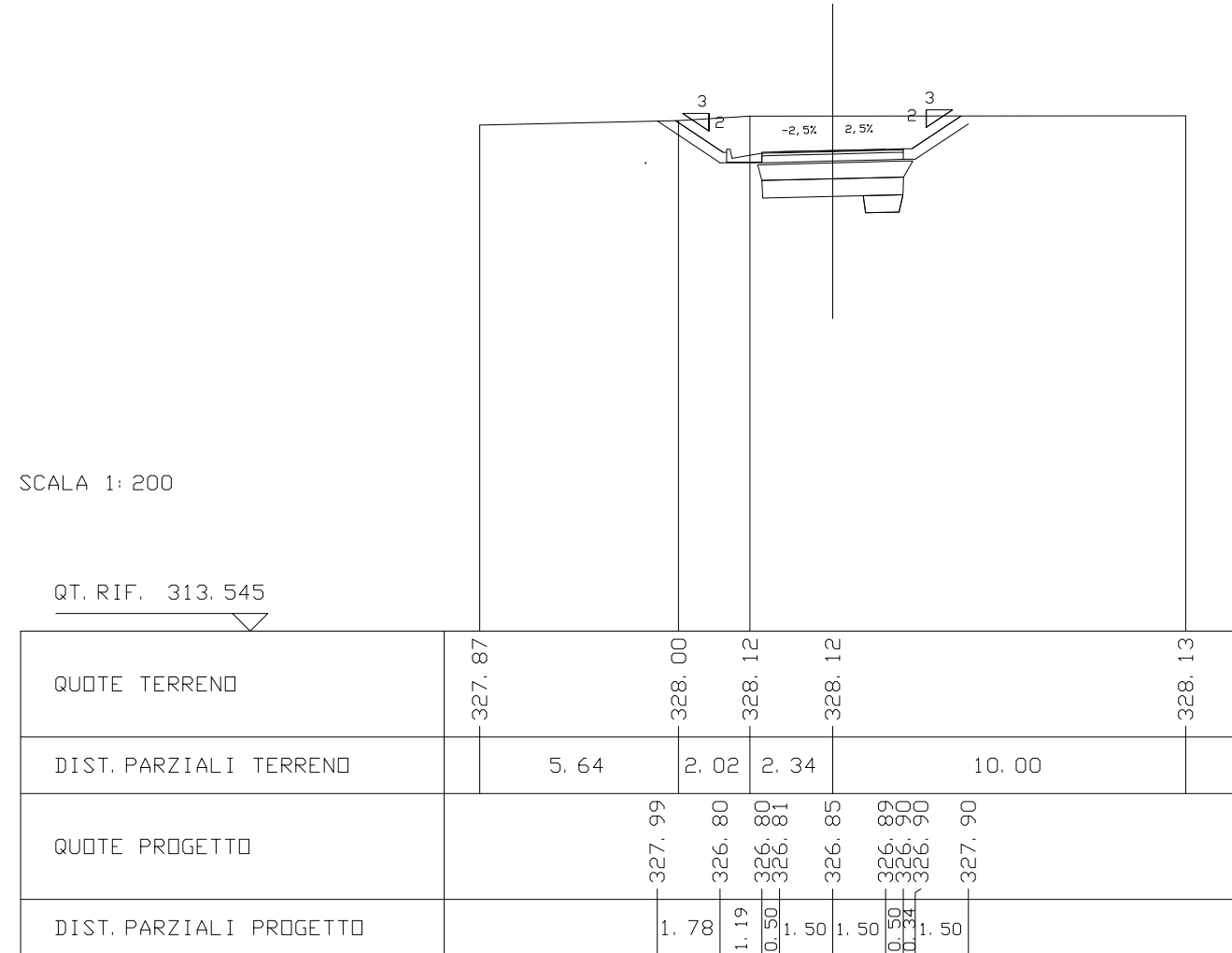


SCAVI E BONIFICHE SS121_lotto 2A	
STERRO	9.53 mq
BONIFICA	3.79 mq
SCAVO TRINCEA DRENANTE	0.51 mq

RILEVATI SS121_lotto 2A	
RILEVATO DI BONIFICA	1.89 mq
MATERIALE DRENANTE	1.99 mq
MATERIALE DRENANTE TRINCEE	0.51 mq
TNT	12.27 m
TERRENO VEGETALE	3.64 m

SOVRASTRUTTURA SS121_lotto 2A	
USURA	4.00 m
BINDER	4.00 m
MISTO CEMENTATO	4.00 m

SEZIONE N. : 113. A  
 QT. PROGETTO : 327.151  
 DIST. PROG. : 1823.62  
 DIST. PREC. : 7.71  
 DIST. SUCC. : 12.43



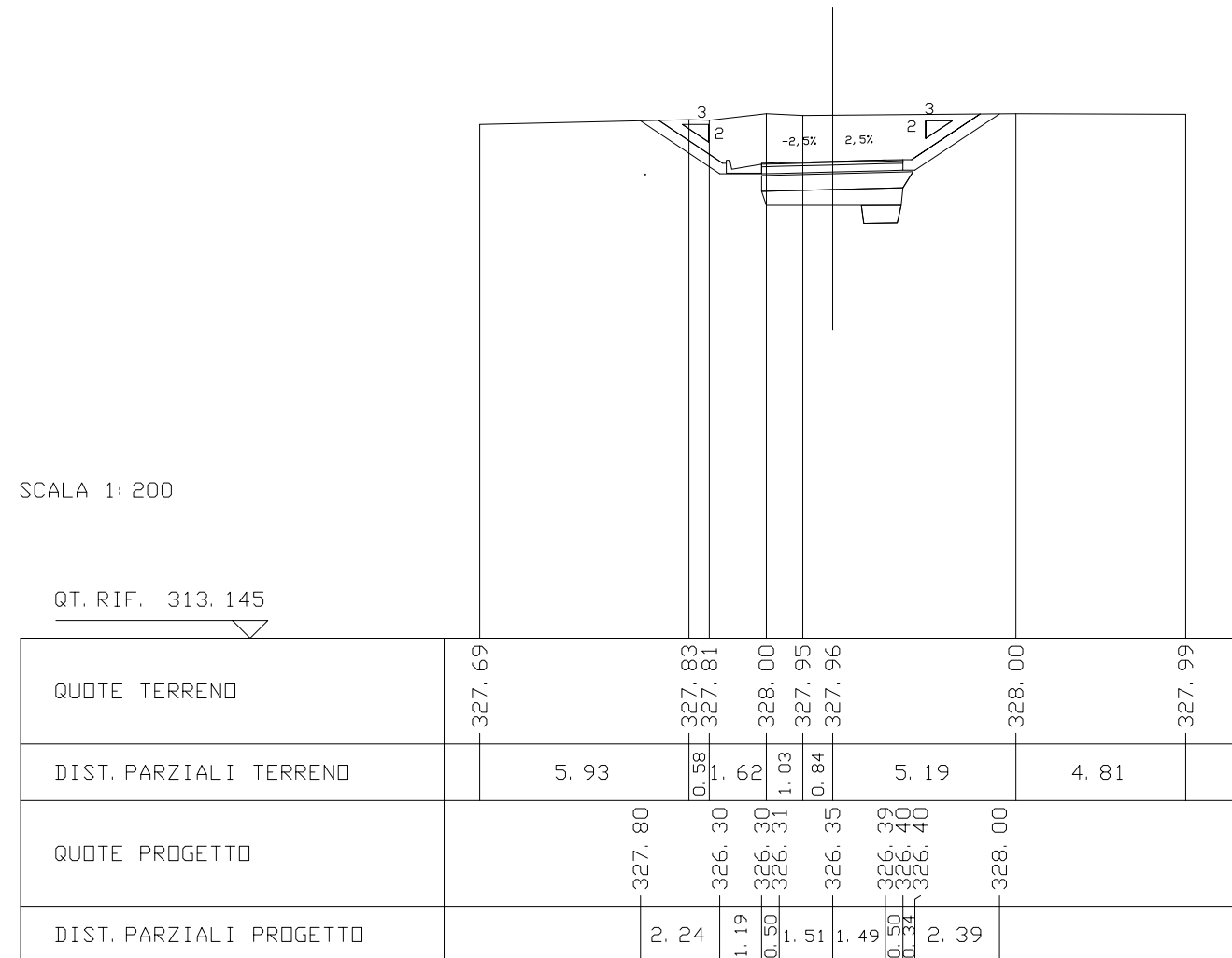


SCAVI E BONIFICHE SS121_lotto 2A	
STERRO	12.78 mq
BONIFICA	3.64 mq
SCAVO TRINCEA DRENANTE	0.53 mq

RILEVATI SS121_lotto 2A	
RILEVATO DI BONIFICA	1.86 mq
MATERIALE DRENANTE	1.76 mq
MATERIALE DRENANTE TRINCEE	0.53 mq
TNT	12.06 m
TERRENO VEGETALE	4.87 m

SOVRASTRUTTURA SS121_lotto 2A	
USURA	4.00 m
BINDER	4.00 m
MISTO CEMENTATO	4.00 m

SEZIONE N. : 113. B  
 QT. PROGETTO : 326.649  
 DIST. PROG. : 1836.05  
 DIST. PREC. : 12.43  
 DIST. SUCC. : 2.79

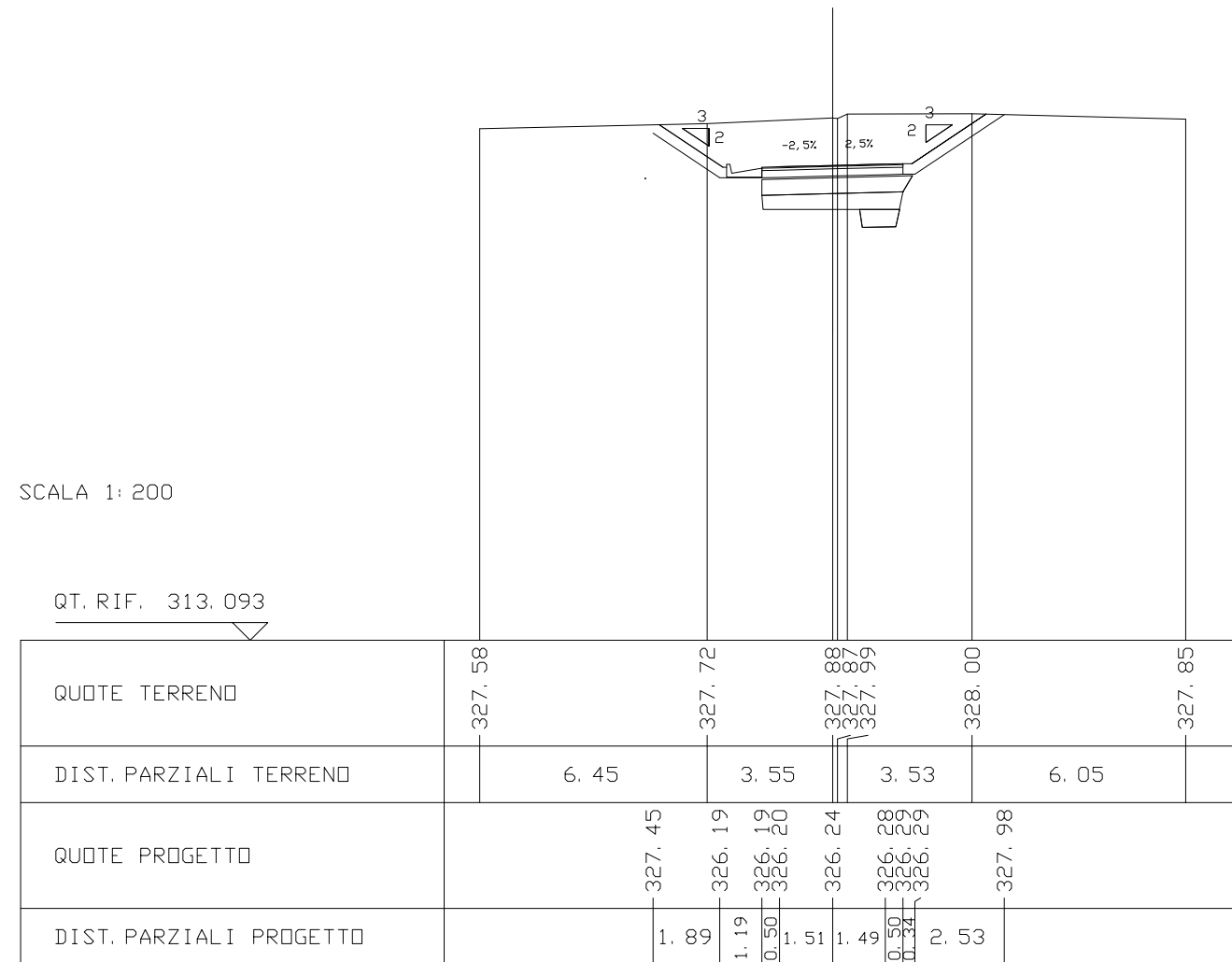


SCAVI E BONIFICHE SS121_lotto 2A	
STERRO	13.23 mq
BONIFICA	3.61 mq
SCAVO TRINCEA DRENANTE	0.53 mq

RILEVATI SS121_lotto 2A	
RILEVATO DI BONIFICA	1.86 mq
MATERIALE DRENANTE	1.75 mq
MATERIALE DRENANTE TRINCEE	0.53 mq
TNT	12.02 m
TERRENO VEGETALE	5.03 m

SOVRASTRUTTURA SS121_lotto 2A	
USURA	4.00 m
BINDER	4.00 m
MISTO CEMENTATO	4.00 m

SEZIONE N. : 114  
 QT. PROGETTO : 326.536  
 DIST. PROG. : 1838.84  
 DIST. PREC. : 2.79  
 DIST. SUCC. : 9.64

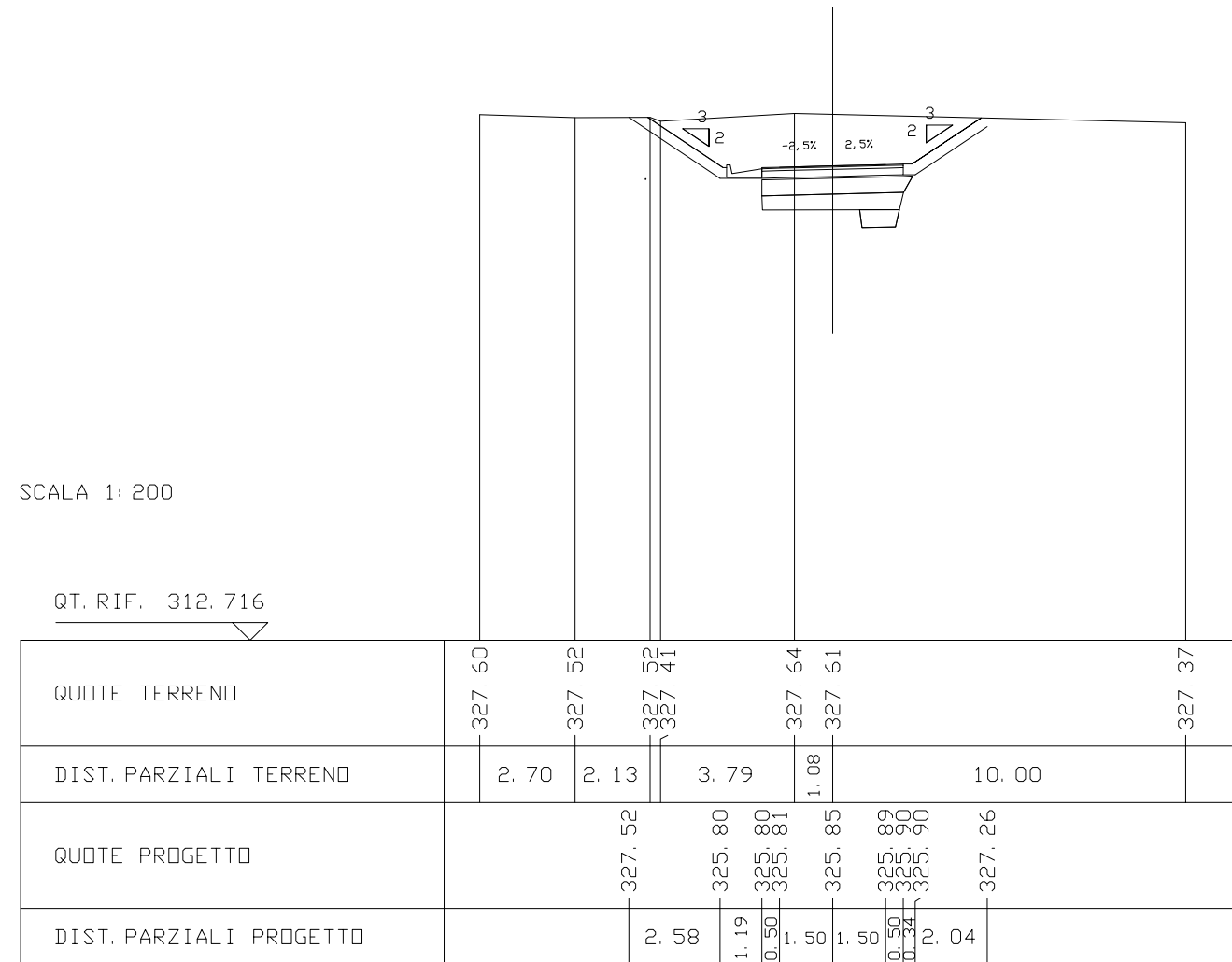


SCAVI E BONIFICHE SS121_lotto 2A	
STERRO	13.93 mq
BONIFICA	3.63 mq
SCAVO TRINCEA DRENANTE	0.53 mq

RILEVATI SS121_lotto 2A	
RILEVATO DI BONIFICA	1.86 mq
MATERIALE DRENANTE	1.76 mq
MATERIALE DRENANTE TRINCEE	0.53 mq
TNT	12.14 m
TERRENO VEGETALE	5.28 m

SOVRASTRUTTURA SS121_lotto 2A	
USURA	4.00 m
BINDER	4.00 m
MISTO CEMENTATO	4.00 m

SEZIONE N. : 114. A  
 QT. PROGETTO : 326.147  
 DIST. PROG. : 1848.48  
 DIST. PREC. : 9.64  
 DIST. SUCC. : 12.26

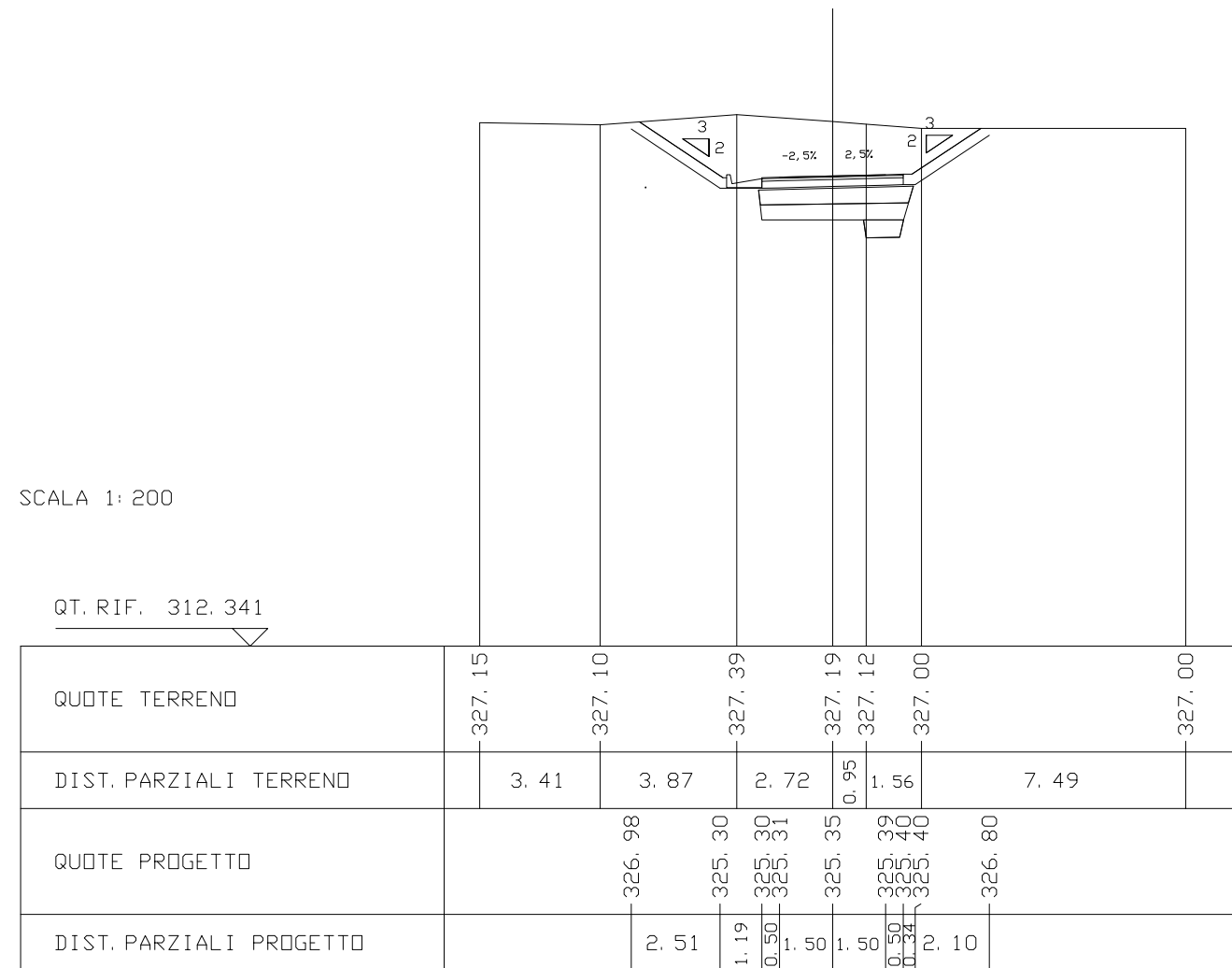


SCAVI E BONIFICHE SS121_lotto 2A	
STERRO	15.35 mq
BONIFICA	3.76 mq
SCAVO TRINCEA DRENANTE	0.53 mq

RILEVATI SS121_lotto 2A	
RILEVATO DI BONIFICA	1.90 mq
MATERIALE DRENANTE	1.85 mq
MATERIALE DRENANTE TRINCEE	0.53 mq
TNT	12.36 m
TERRENO VEGETALE	5.54 m

SOVRASTRUTTURA SS121_lotto 2A	
USURA	4.00 m
BINDER	4.00 m
MISTO CEMENTATO	4.00 m

SEZIONE N. : 115  
 QT. PROGETTO : 325.652  
 DIST. PROG. : 1860.75  
 DIST. PREC. : 12.26  
 DIST. SUCC. : 26.69



SCAVI E BONIFICHE SS121_lotto 2A	
STERRO	24.80 mq
BONIFICA	9.68 mq

RILEVATI SS121_lotto 2A	
RILEVATO DI BONIFICA	4.87 mq
MATERIALE DRENANTE	4.81 mq
TNT	22.28 m
TERRENO VEGETALE	5.41 m

SOVRASTRUTTURA SS121_lotto 2A	
USURA	10.46 m
BINDER	10.46 m
MISTO CEMENTATO	10.46 m

SEZIONE N. : 116  
 QT. PROGETTO : 324.967  
 DIST. PROG. : 1887.44  
 DIST. PREC. : 26.69  
 DIST. SUCC. : 4.49

SCALA 1:200

QT. RIF. 311.878

