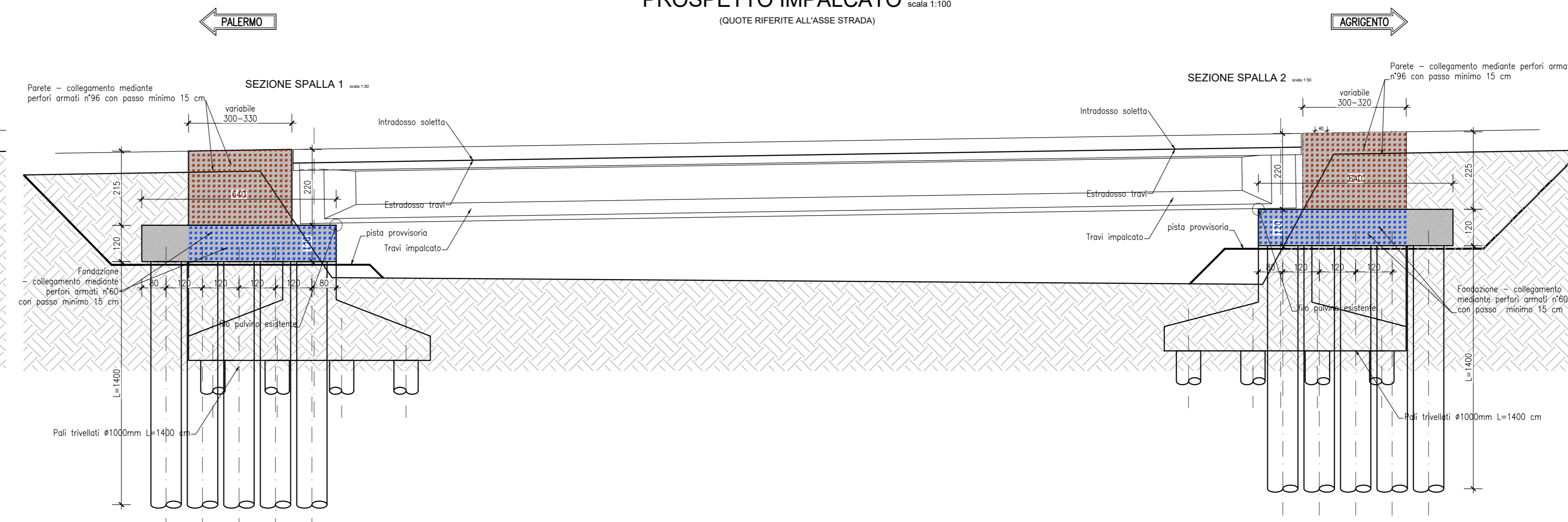
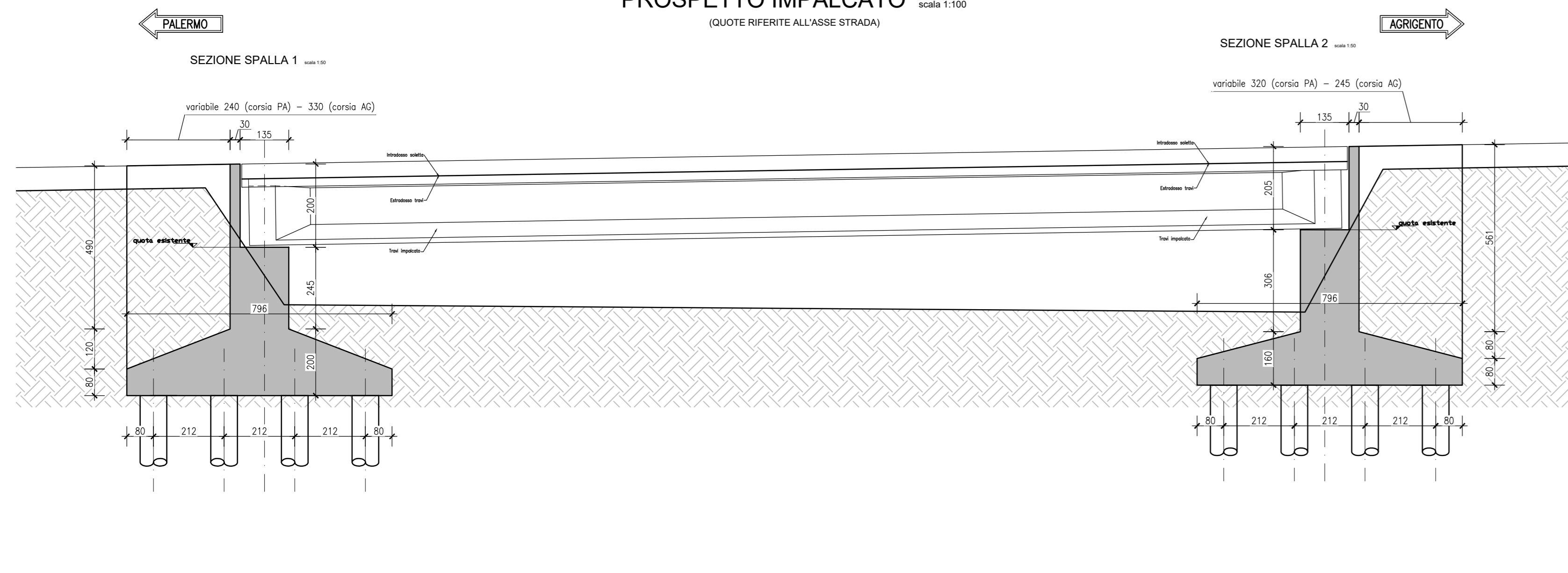


STATO ATTUALE

STATO PROGETTO

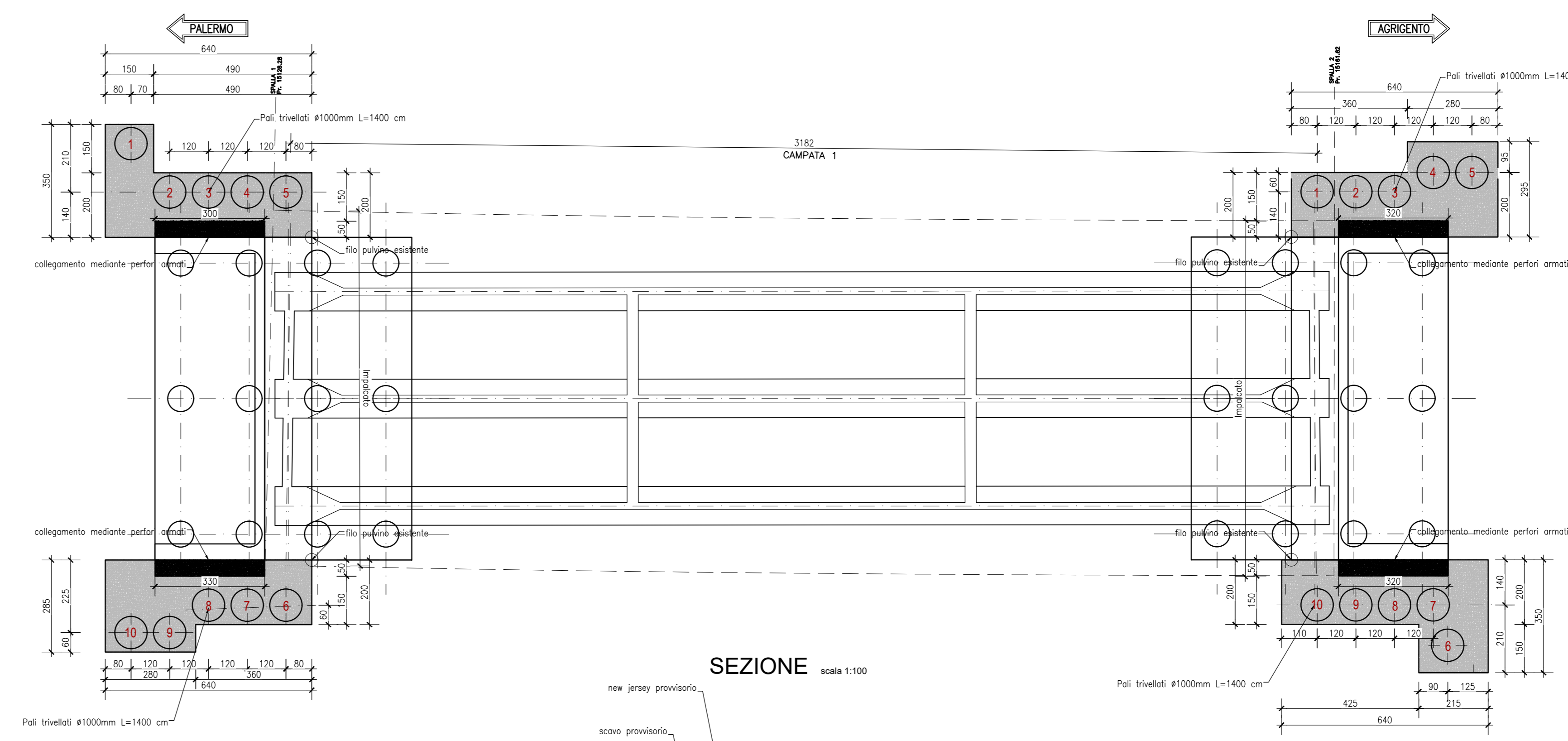
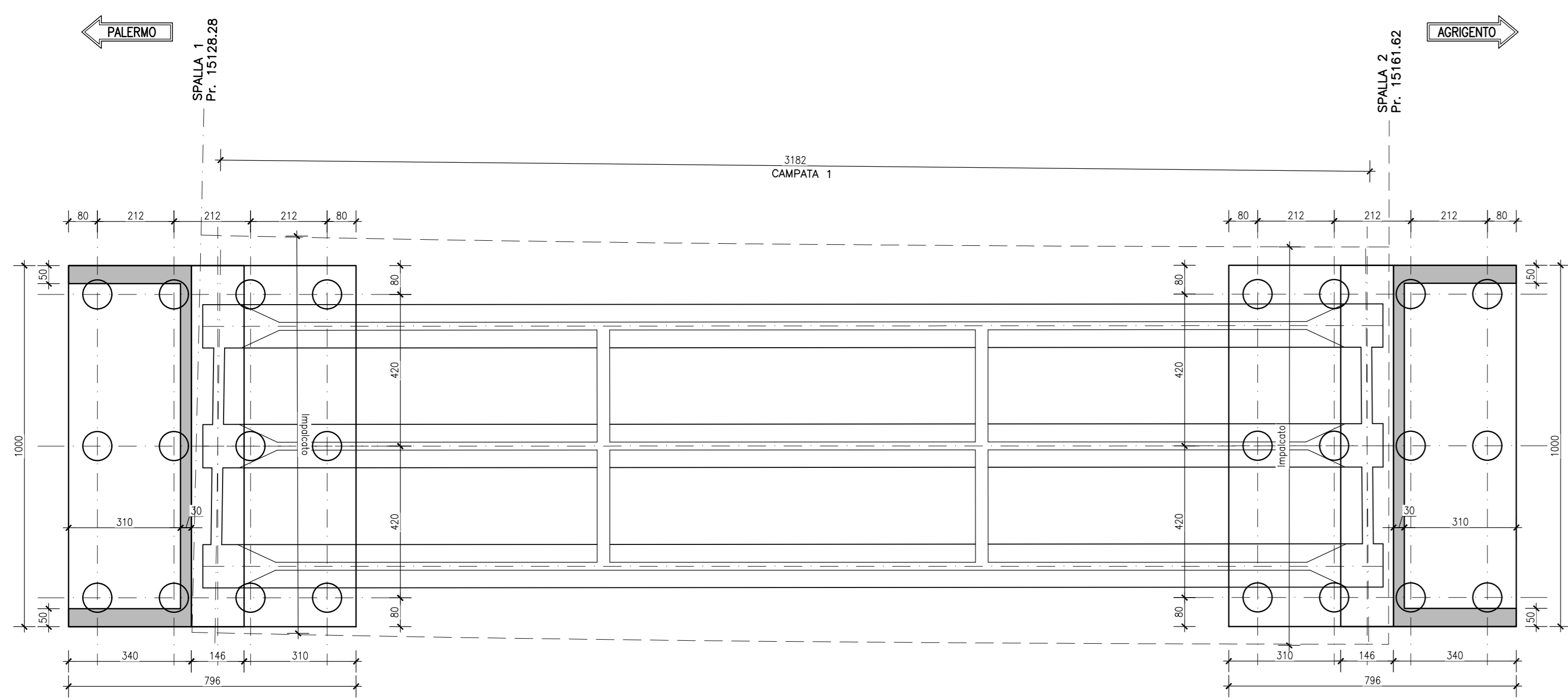
PROSPETTO IMPALCATO scala 1:100  
(QUOTE RIFERITE ALL'ASSE STRADA)

PROSPETTO IMPALCATO scala 1:100  
(QUOTE RIFERITE ALL'ASSE STRADA)

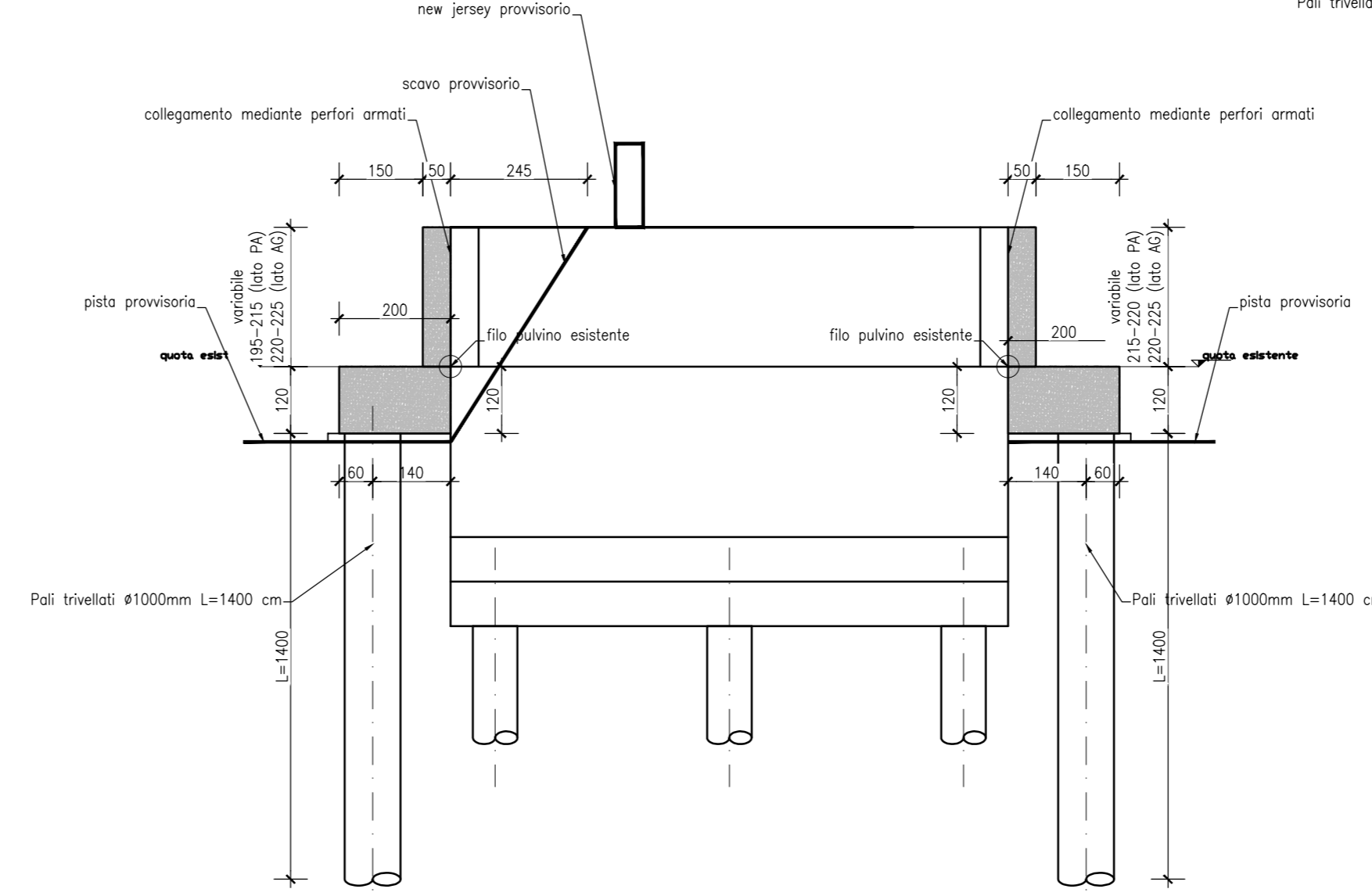


PIANTA scala 1:100

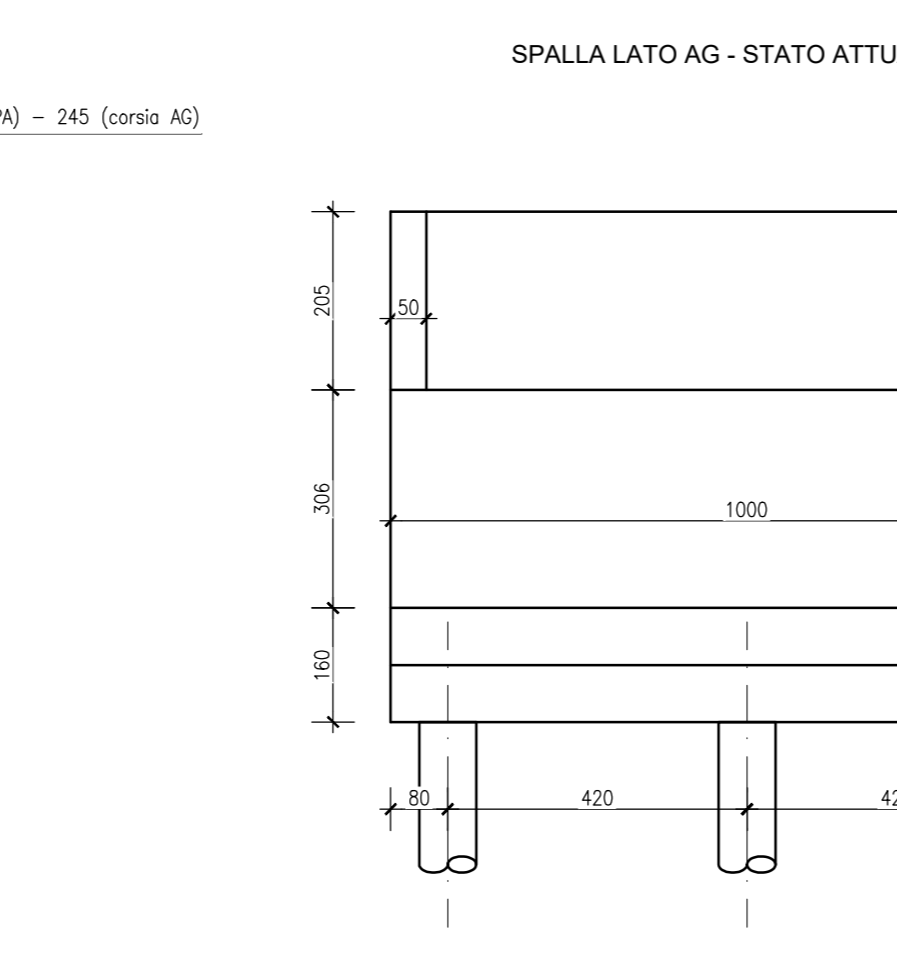
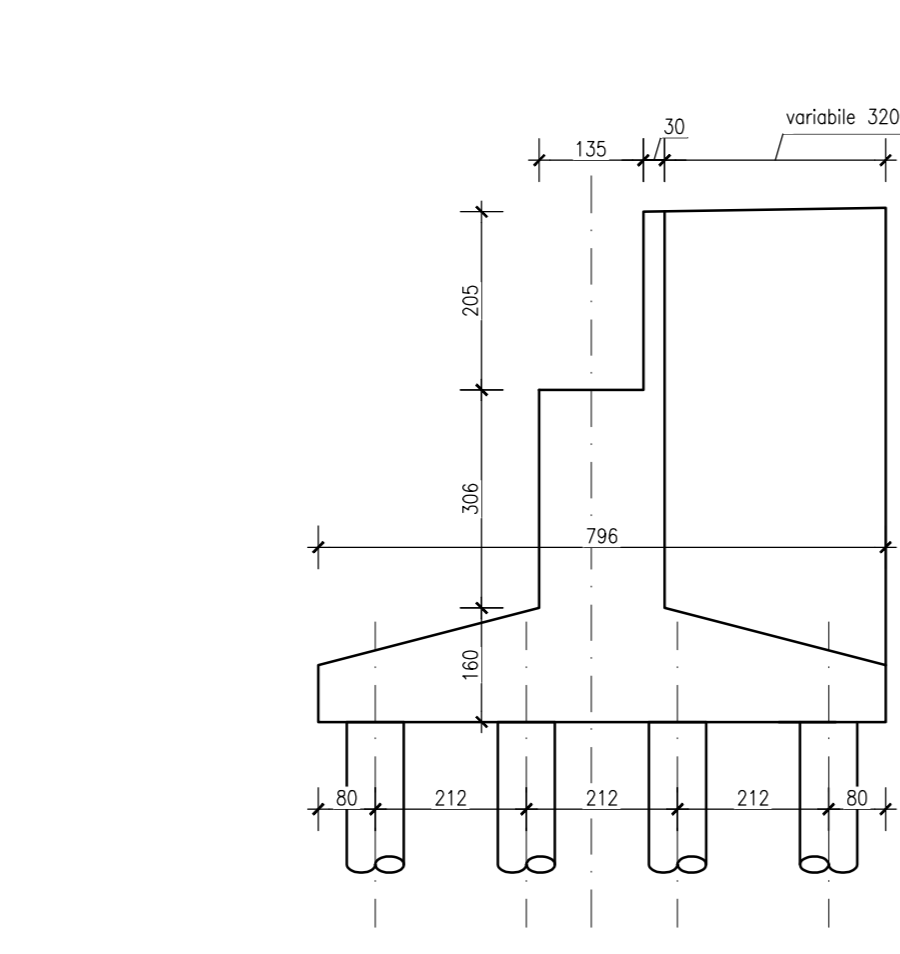
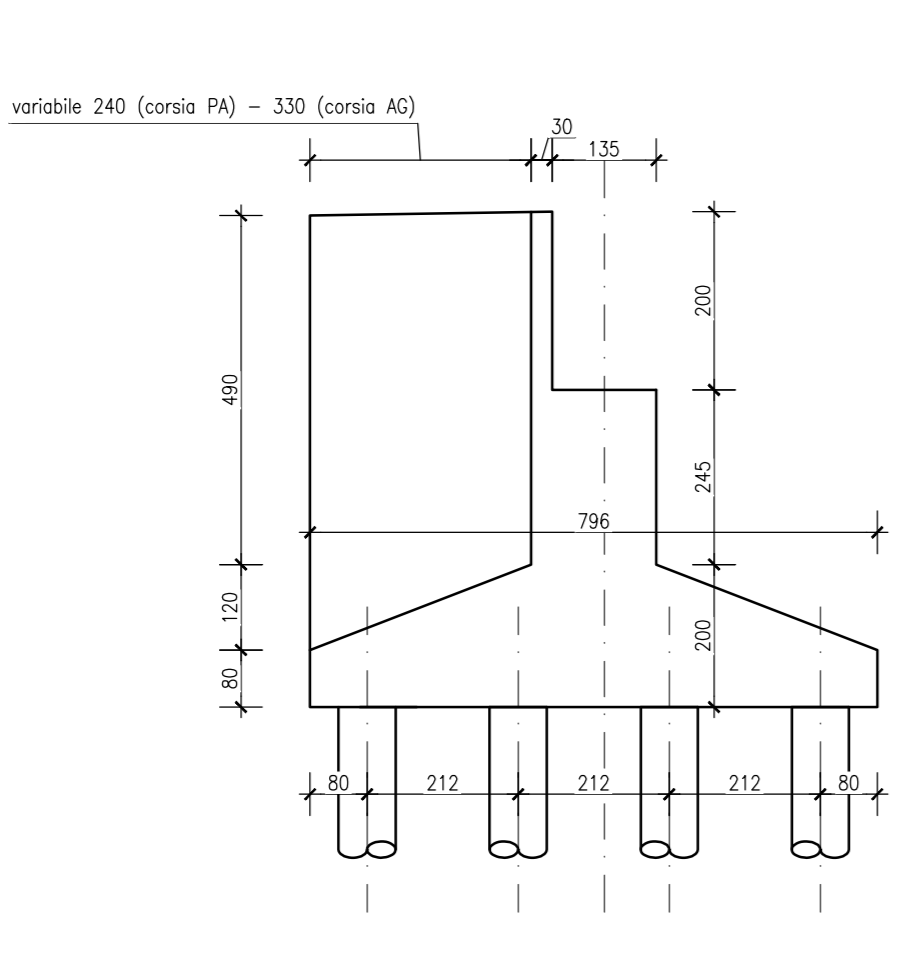
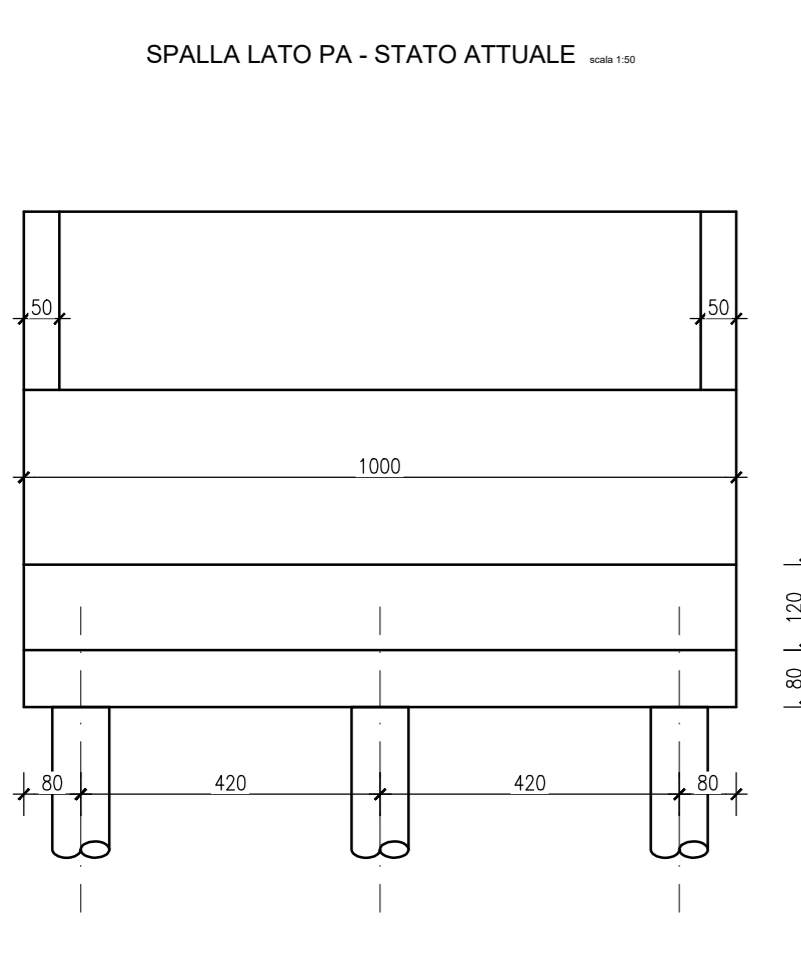
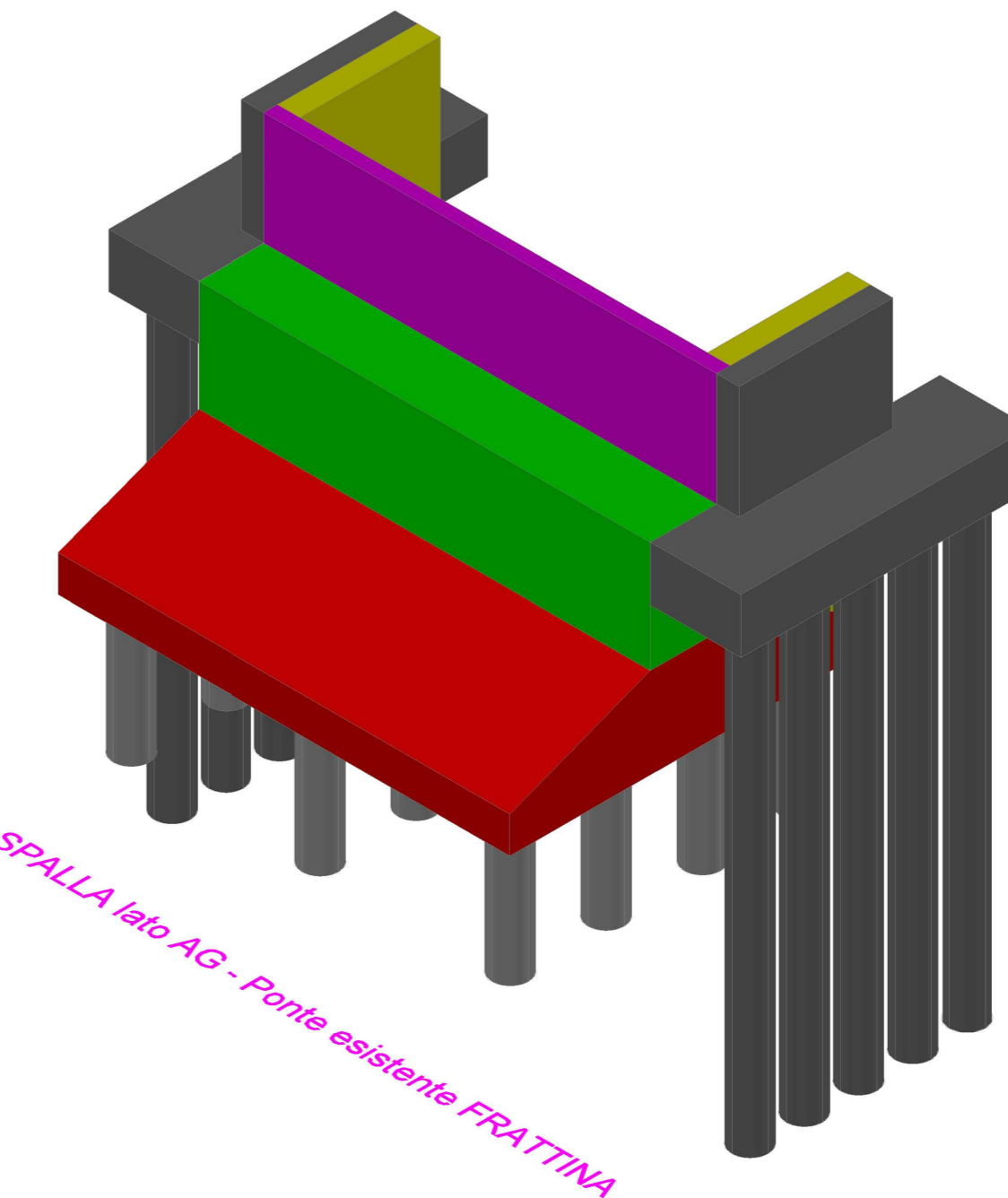
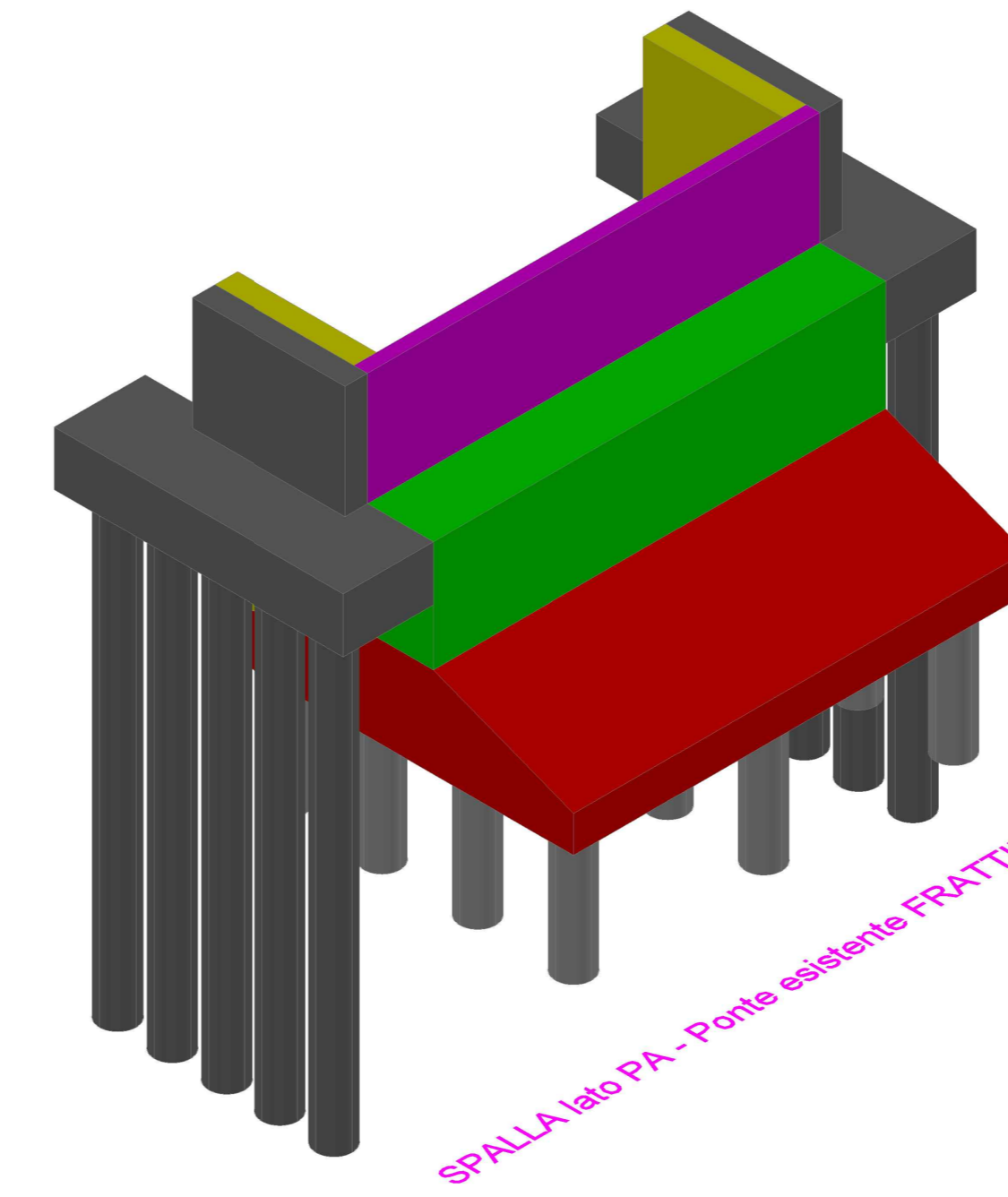
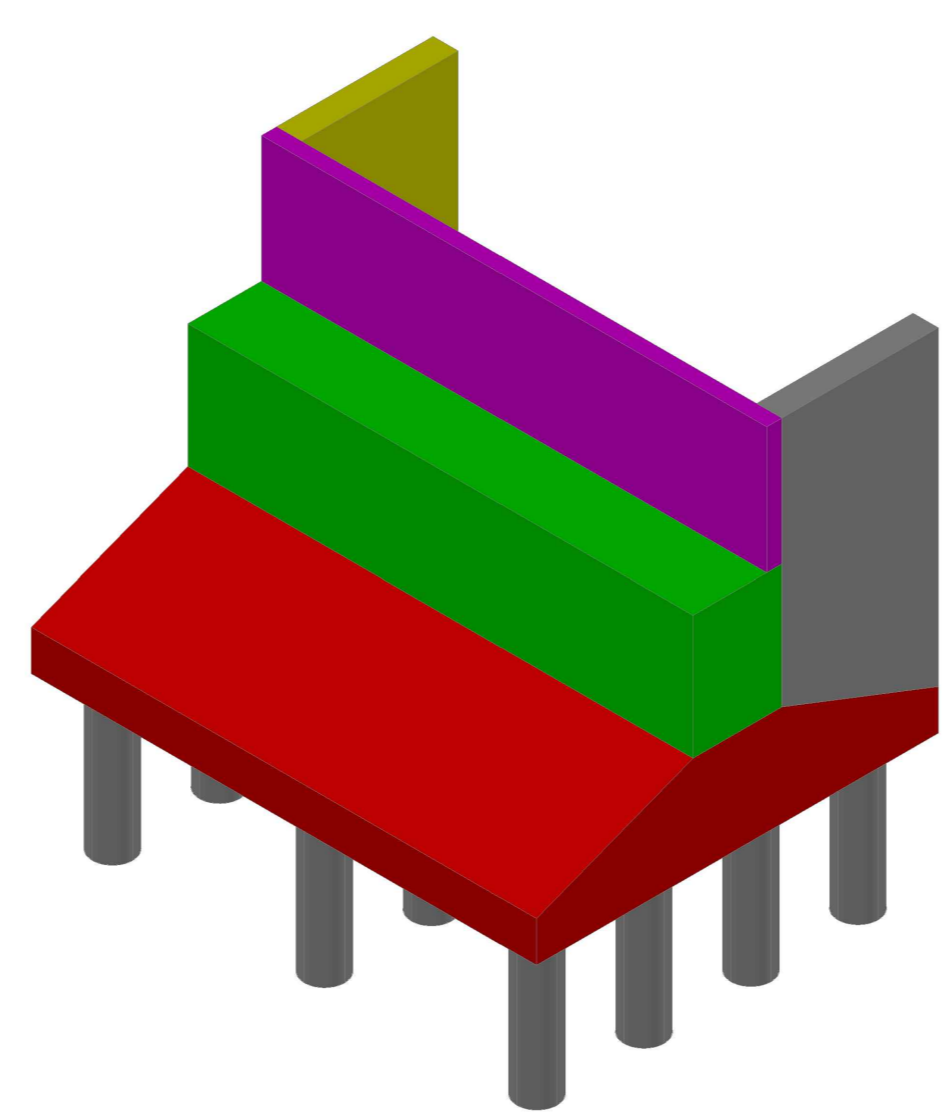
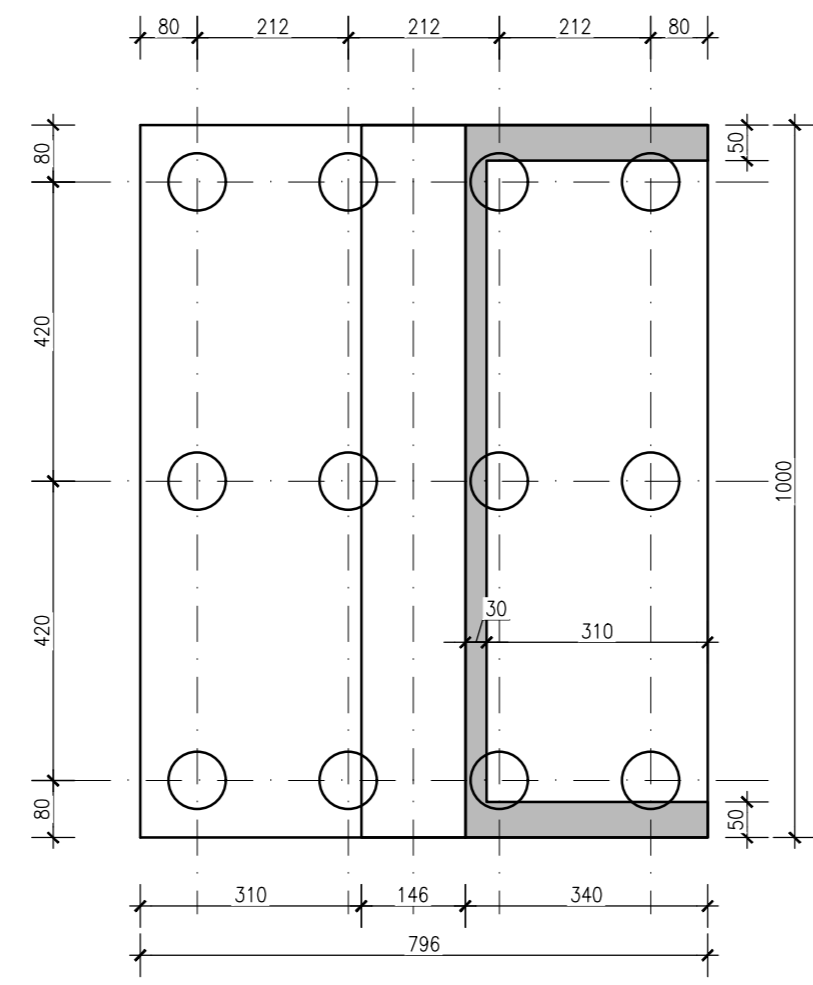
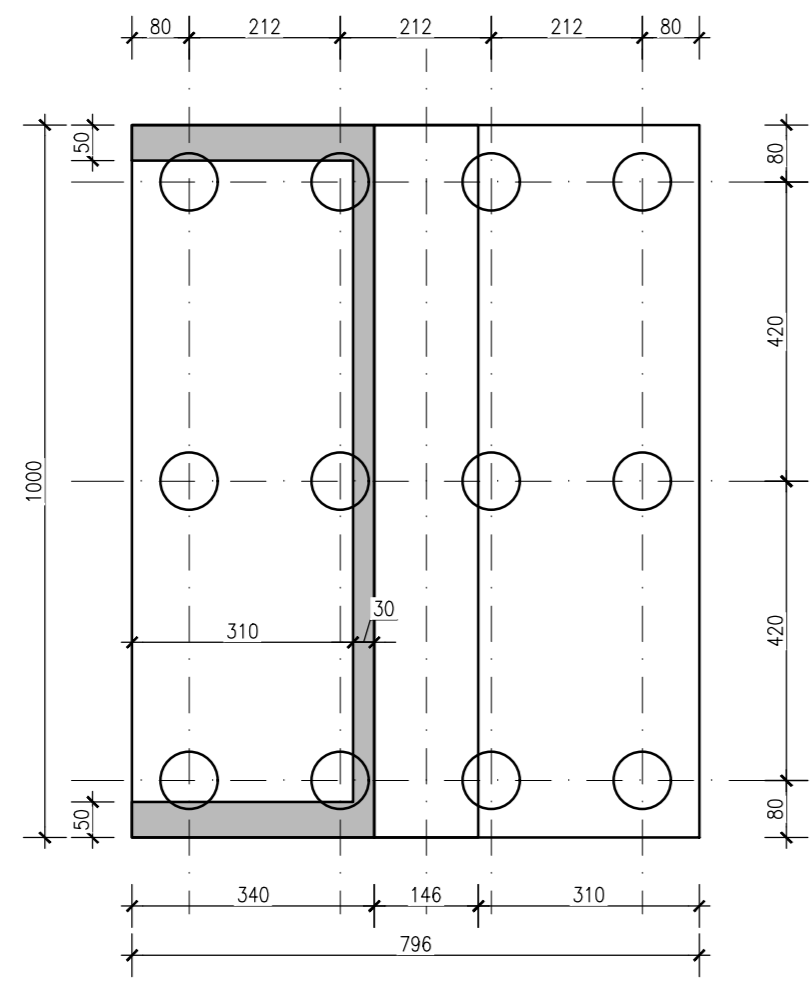
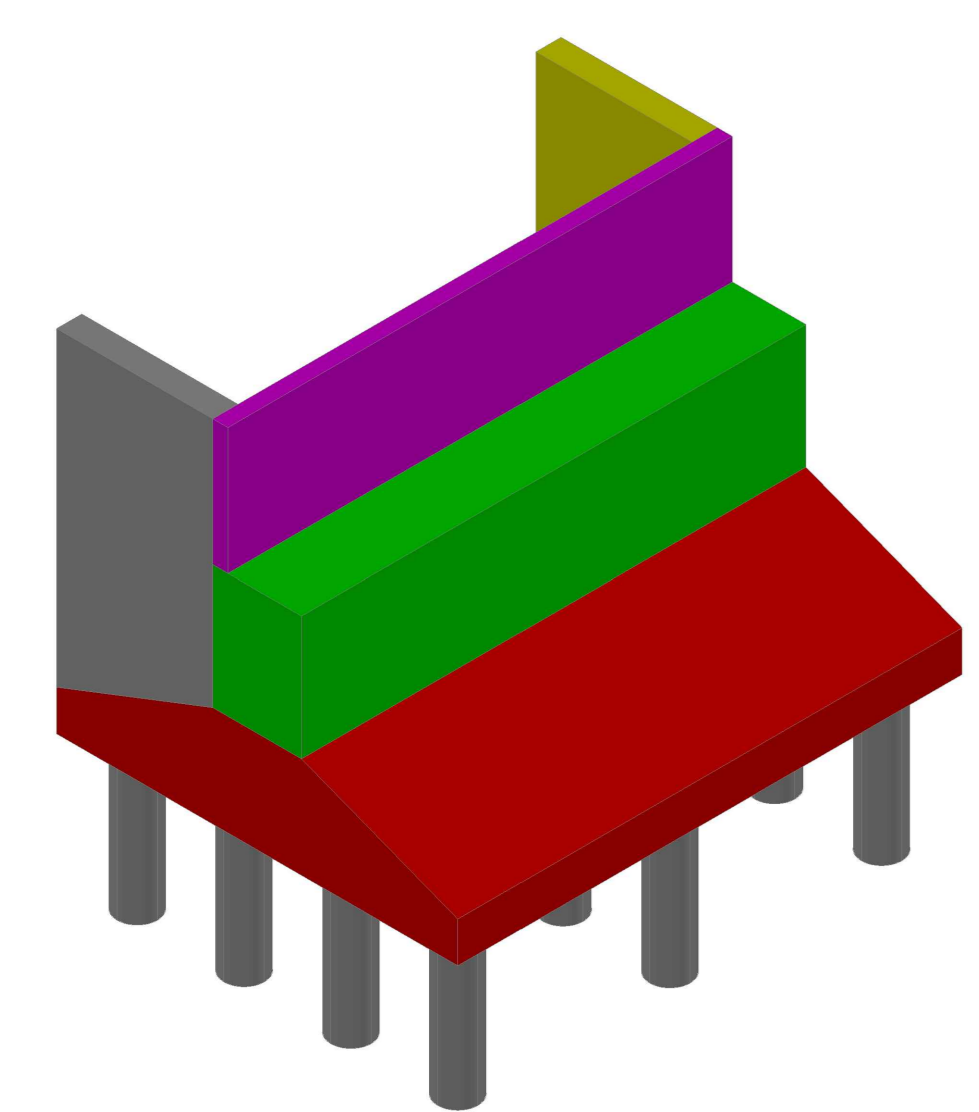
PIANTA scala 1:100



SEZIONE scala 1:100



	cl. Resistenza	cl. Consistenza	cl. Esposizione	q max aggregato (t/m <sup>3</sup> )
<b>CALCESTRUZZI</b> norma UNI EN 12601, art. 11104 e s.m. 14/02/2004				
GETTI IN PLAZZA	C12/15	S4	-	32
FONDAZIONI E PALI DI FONDAZIONE	C30/37	S4	XA1	32
TROVE DI CORONAMENTI ED ELIAZZIONI	C30/37	S4	XCA	32
<b>COPRIFERRI</b>				
Pali di fondazione	6.0 cm			
Trove di coronamento	4.0 cm			
Elevazione	4.0 cm			
<b>ACCIAIO</b>	Acciaio in barre per getti c.a.:		B450 C	solabile



STATO ATTUALE

STATO PROGETTO

**ANAS S.p.A.**  
DIREZIONE REGIONALE PER LA SICILIA

PA17/08  
Affidamento a Conto/Conto Generale dei "Lavori di ammodernamento del tratto Palermo - Lercara Friddi, lotto funzionale del km 14.4 (km. 0.0 del Lotto 2) compreso il tratto di raccordo della rotatoria Boglietta, al km 49.0 (km. 33.6 del Lotto 2 - Svincolo Mangano escluso) compresi i raccordi con le attuali SS n.189 e SS n.121

**Bolognetta S.c.p.a.**

- PERIZIA DI VARIANTE N.3 -

Titolo elaborato:  
**MODIFICA TECNICA N. 248**  
**INTERVENTI SU PONTI E VIADOTTI ESISTENTI - lotto 2a**  
**VIADOTTO FRATTINA**  
Intervento di miglioramento sismico - Carpenteria intervento spalla lato PA e lato AG

Codice Unico Progetto (CUP): F41B03000230001

Codice elaborato: PA17/08 [PE] [PE2] [N004] [6] [0]

CARTELLA: FILE NAME: FILE\_PATH: PE\_17\_08\_04\_01\_137 NOTE: 1=1 PROT: 4 1 3 7 SCALA:

REVISIONI:

REV.	PRIMA EMISSIONE	DESCRIZIONE	DATA	REDATTO	VERIFICATO	APPROVATO
0						

Progettato da:  
**ACS ingegneri**  
Via Catania 28 - 91100 Piacenza  
tel. 0521.421111 fax 0521.421111  
E-mail: acs@acsingegneri.it

Il Progettista Responsabile:  
Dott. Gian Enrico Casavola

Il Coordinatore per la Sicurezza al fine di Esecuzione:  
Arch. Francesco Rivellini

Il Coordinatore per la Esecuzione dei Lavori:  
Arch. Francesco Rivellini

Il Direttore dei Lavori:  
Ing. Simona Favaro

ANAS S.p.A. DATA: PROTOCOLLO: VISTO IL RESPONSABILE DEL PROCEDIMENTO: CODICE PROGETTO: L04110C E 111011