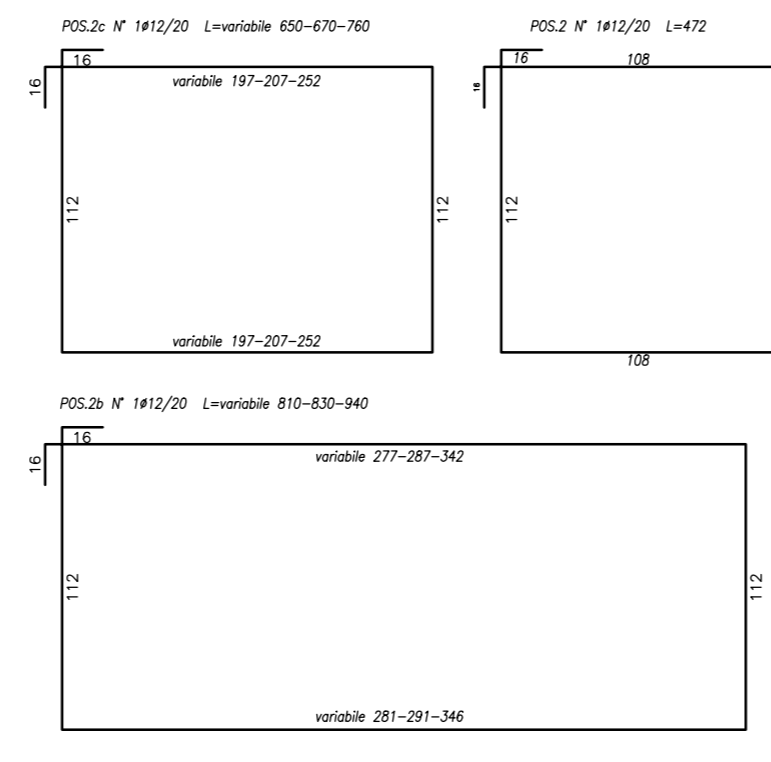
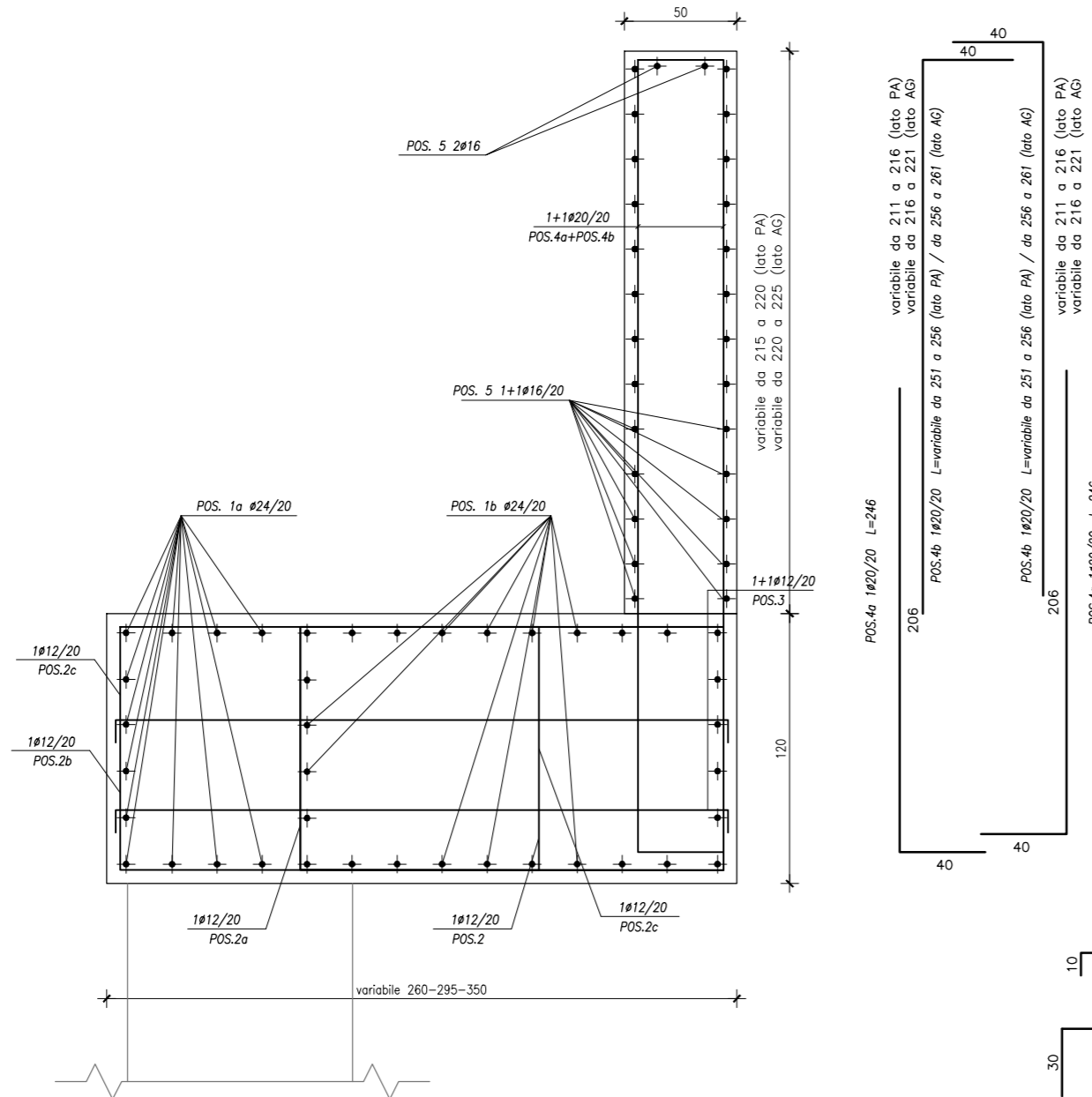


ARMATURA CORDOLO E SPALLA
- Spalla PA lato dx e sx
- Spalla AG lato sx



ARMATURA CORDOLO E SPALLA
- Spalla AG lato dx

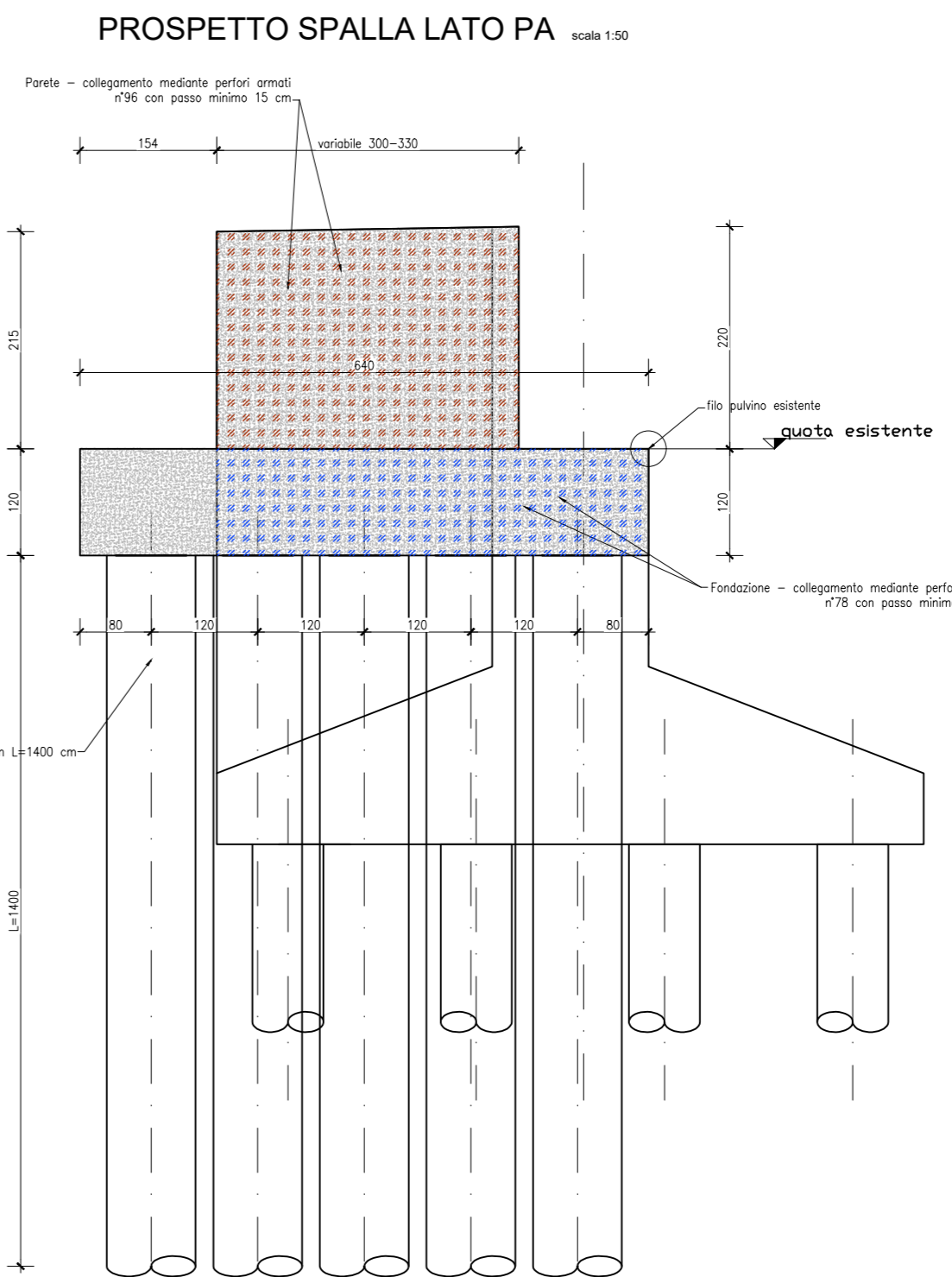
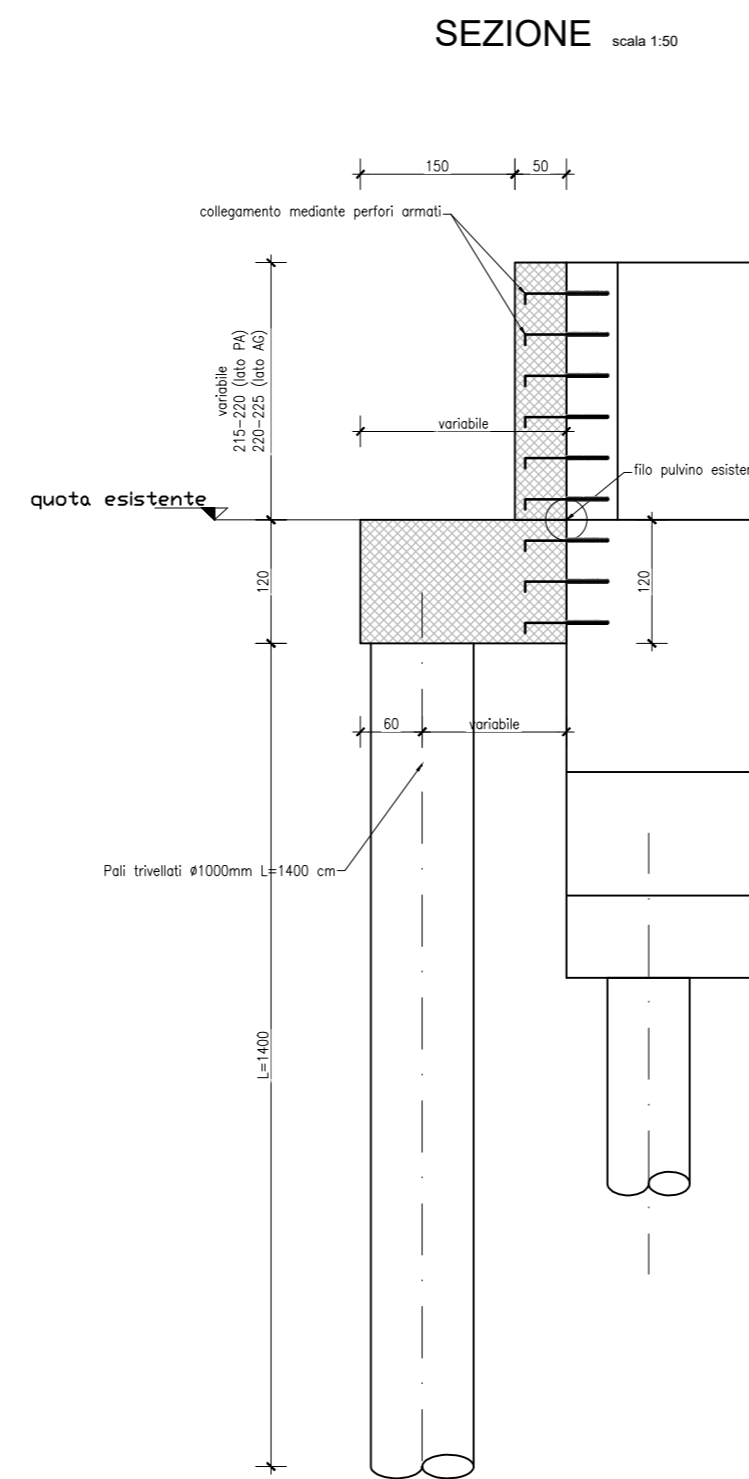
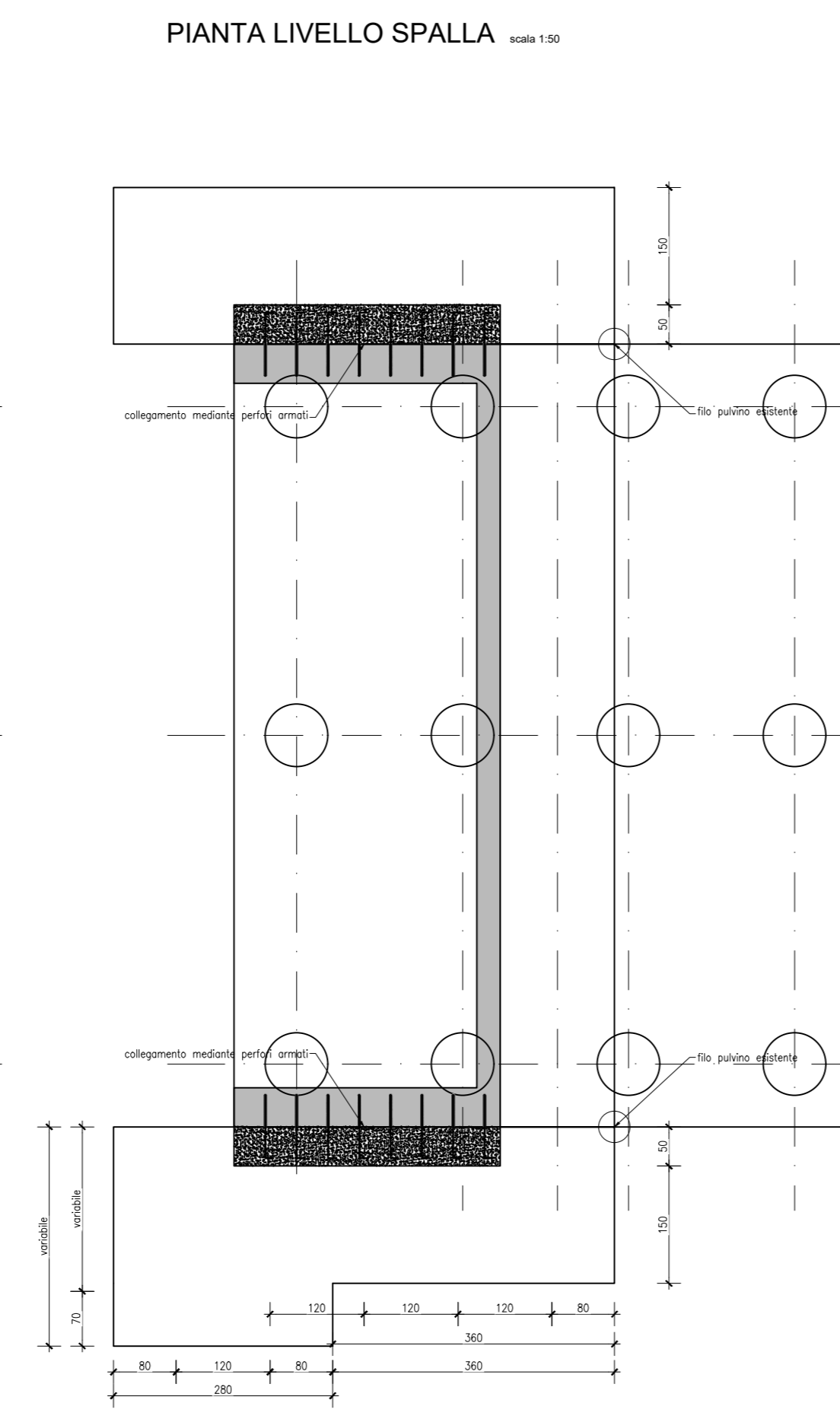
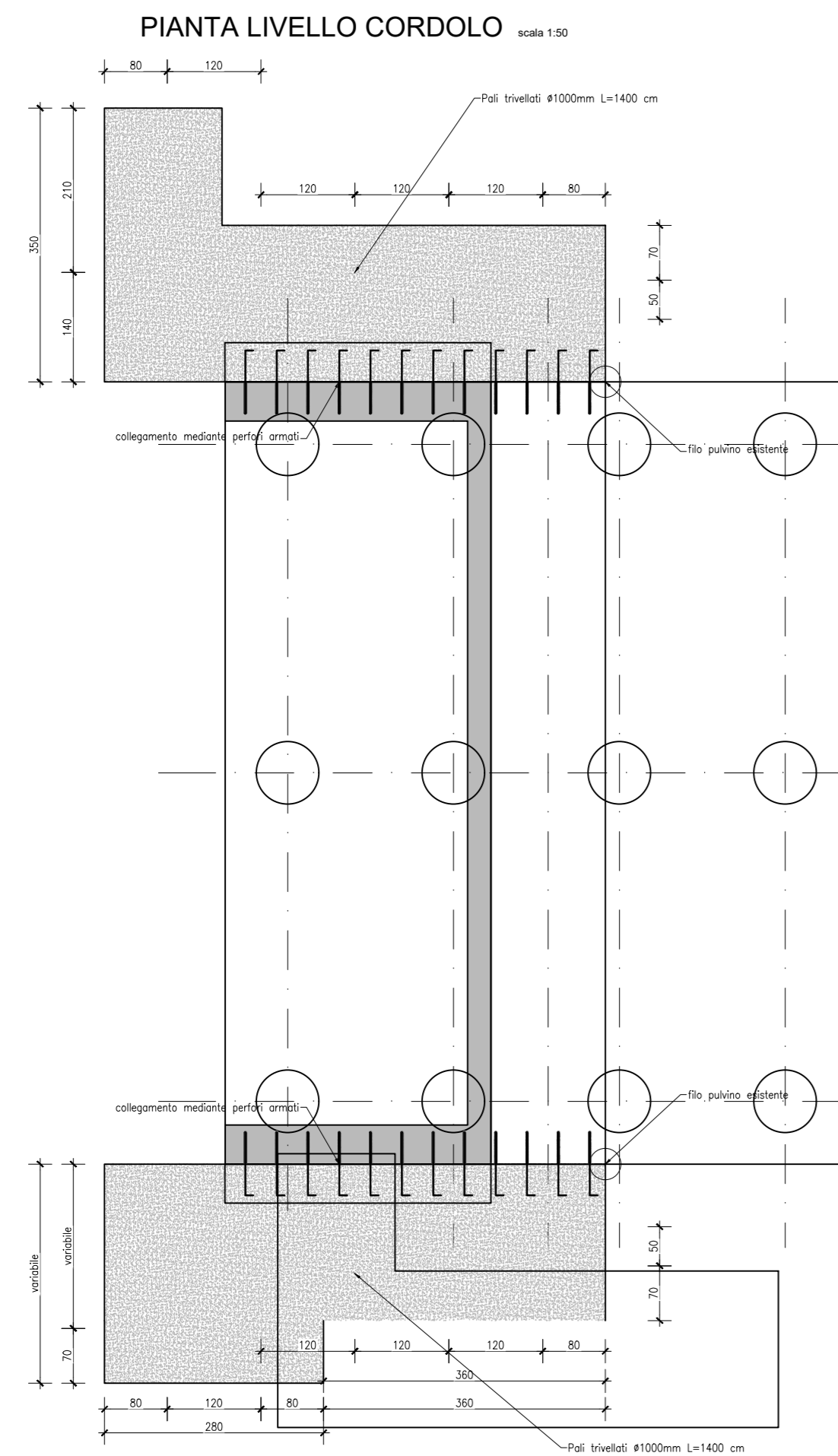
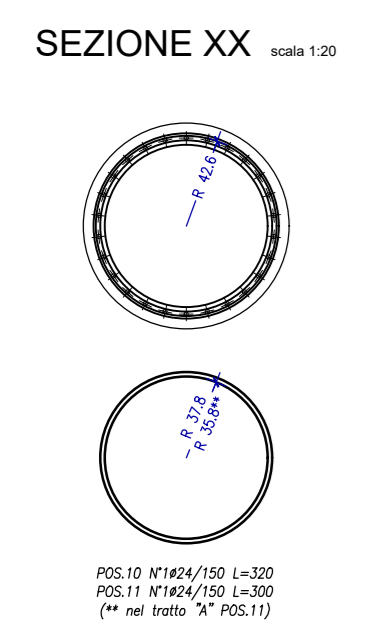
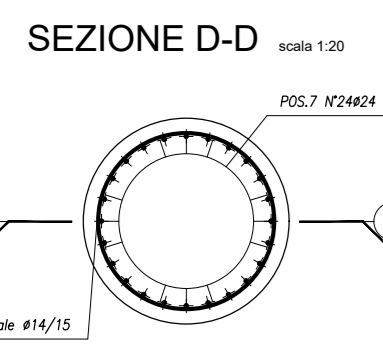
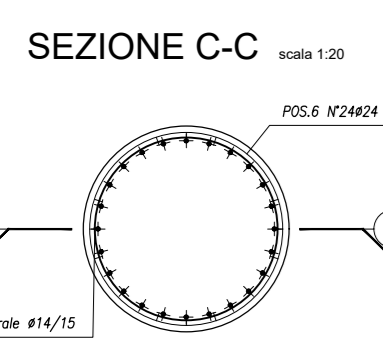
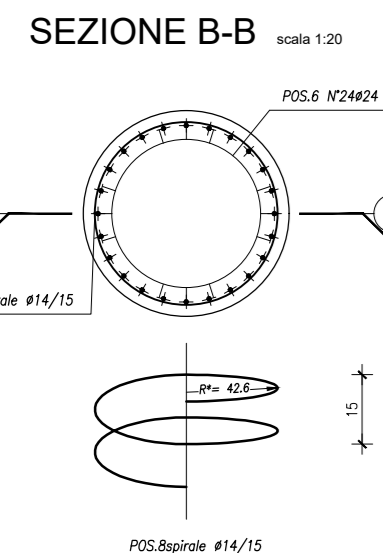
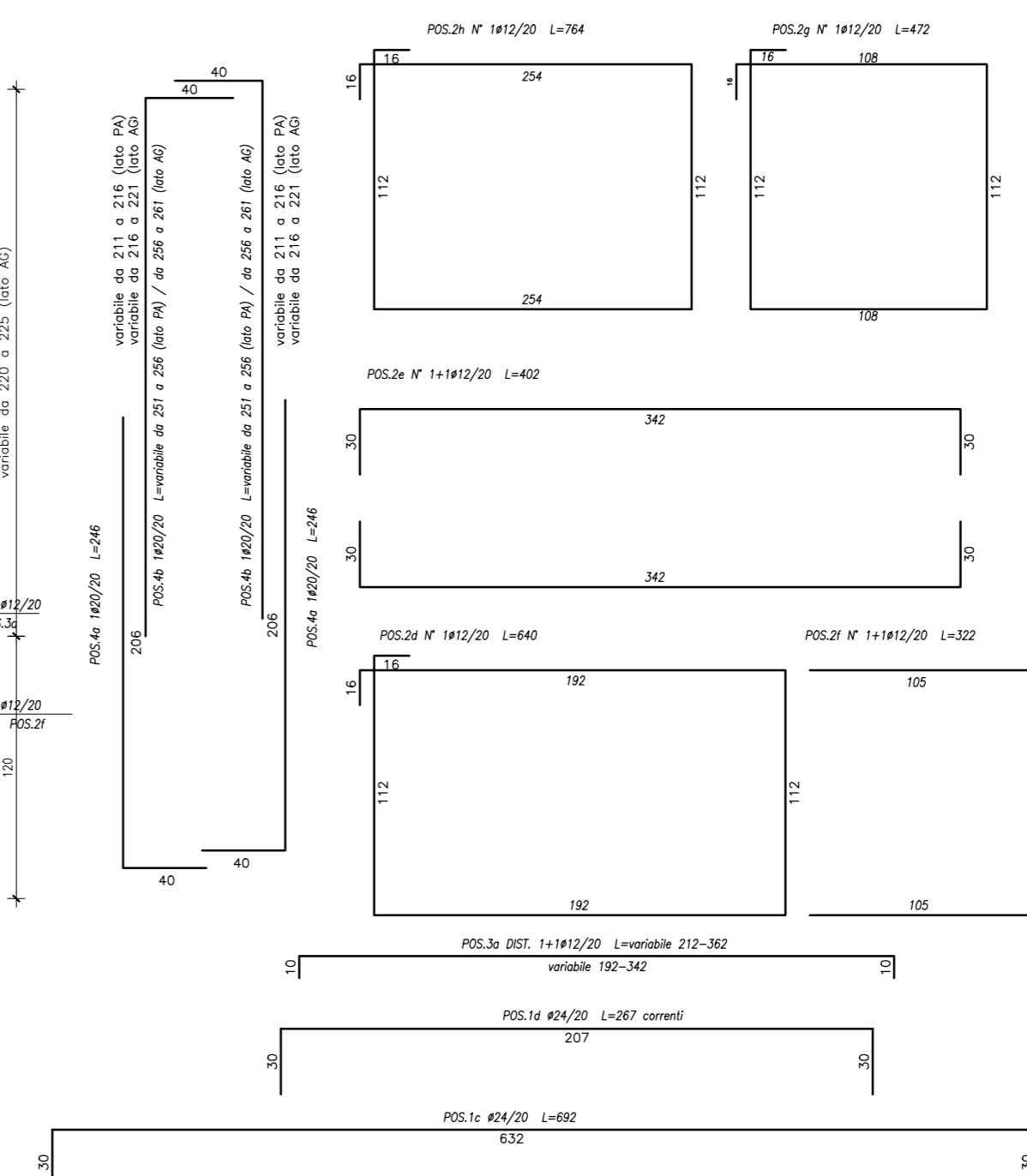
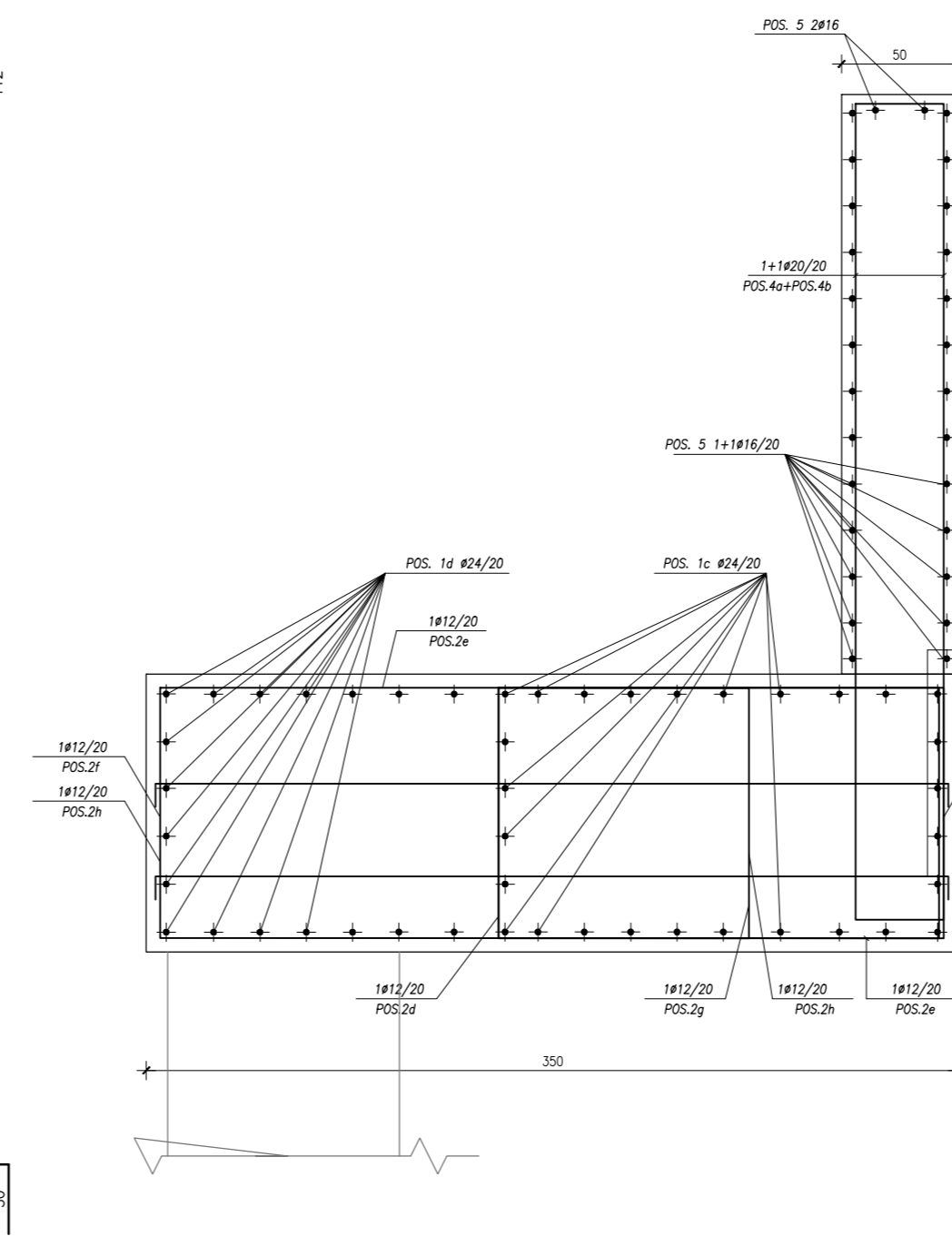


TABELLA MATERIALI MURI ANDATORI

DESCRIZIONE	di. Resistenza	di. Costo/13	di. Esposizione	di. Max. aggregato (cm)
CALCESTRUZZI conformi alla norma UNI 9140 (2011) e UNI 9414 (2014)	C32/37	SA	-	32
GETTI DI PALISA	C12/15	SA	-	32
FONDATORI E PALI DI FONDAZIONE	C30/37	SA	SAI	32
TAVOLI DI CORONA/MENTI ED ELEVAZIONI	C30/37	SA	SAI	32

COPRIFERRI
Pali di fondazione: 6,0 cm
Trova di coronamento: 4,0 cm
Elevazione: 4,0 cm

ACCIAIO
Acciaio in barre per getti c.a.: B450 C saldabile

ANAS S.p.A.
DIREZIONE REGIONALE PER LA SICILIA

PA17/08
Affidamento a Contratto Generale dei Lavori di ammodernamento del tratto Palermo - Lercara Friddi, lotto funzionale del km 14,4 (km. 0,0 del Lotto 2) compreso il tratto di raccordo della rotonda di Bolognetta, di km 48,0 (km. 33,6 del Lotto 2 - Svincolo Mangiarano incluso) compresi i PA17/08

Bolognetta S.c.p.a.

- PERIZIA DI VARIANTE N.3 -

Titolo elaborato: **MODIFICA TECNICA N. 248 INTERVENTI SU PONTI E VIADOTTI ESISTENTI - lotto 2a VIADOTTO FRATTINA Intervento di miglioramento sismico - Armatura intervento spalla lato PA e lato AG**

Codice Unico Progetto (CUP): **F41B03000230001**

Opera: **PERIZIA N.3**

DATA	REVISIONE	NOTE
06/09	1	PRIMA EMISSIONE

Codice elaborato: **PA17/08** | **PE** | **PE2** | **N0109** | **6** | **0**

DATA	DESCRIZIONE	DATA	REGISTRO	VERIFICATO	APPROVATO

ACS ingegneri
Via Galvani, 260 - 95100 Patti
tel. 095 851888 - fax 095 851899
Email: acs@ingegneri.it

Il Progettista Responsabile: **Ing. Angelo Androni**
Il Geologo: **Dot. Giosè Enrico Cucarone**
Il Coordinatore per la Sicurezza in fase di Esecuzione: **Arch. Francesco Rossetti**
Il Coordinatore per la Esecuzione dei Lavori: **Arch. Francesco Rossetti**
Il Direttore dei Lavori: **Ing. Sandro Favaro**

ANAS S.p.A. | PROTOCOLLO: | VISTO E RESPONSABILE DEL PROCEDIMENTO

CODICE PROGETTO: **L0410C1101** | Dot. Ing. Luigi Mico