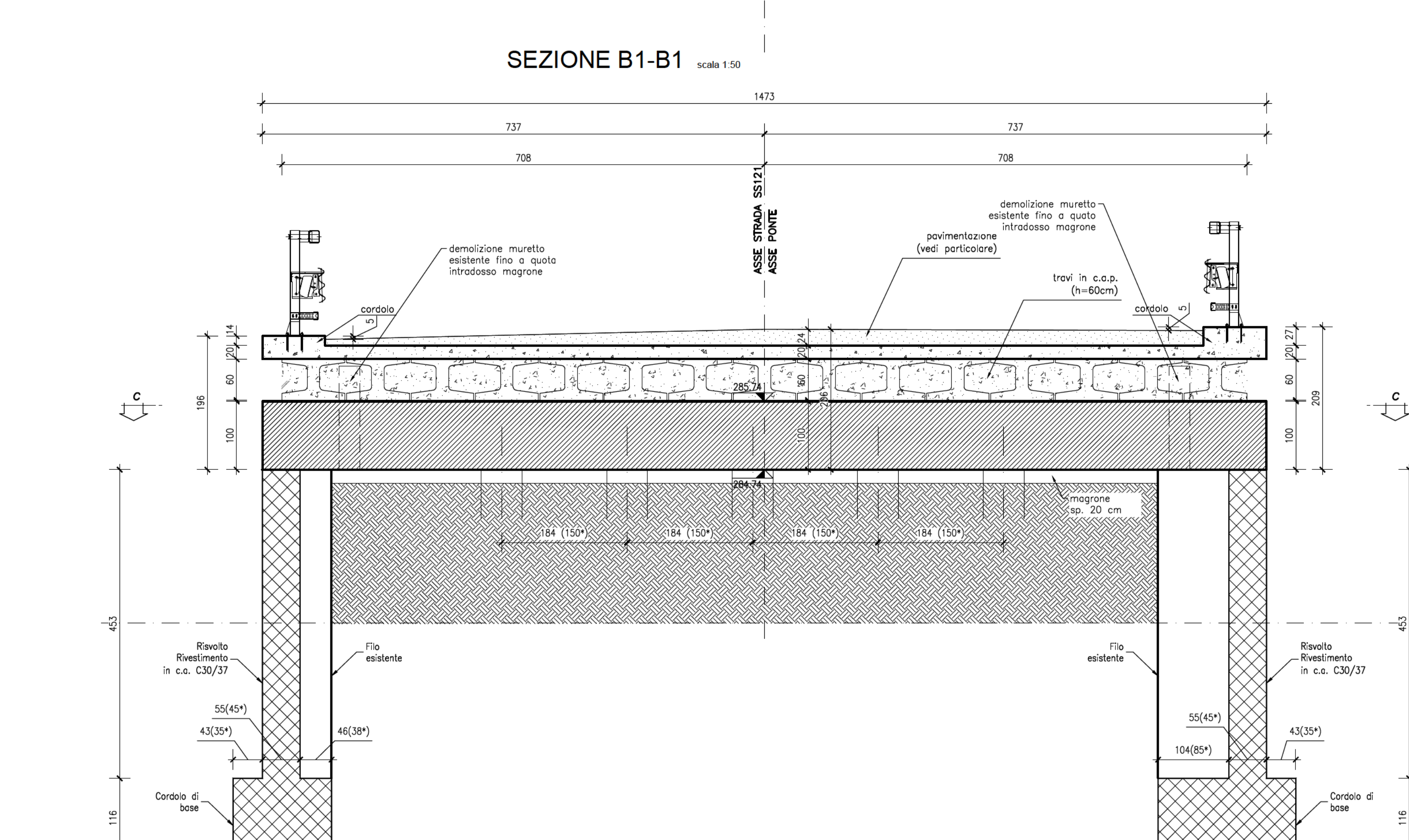
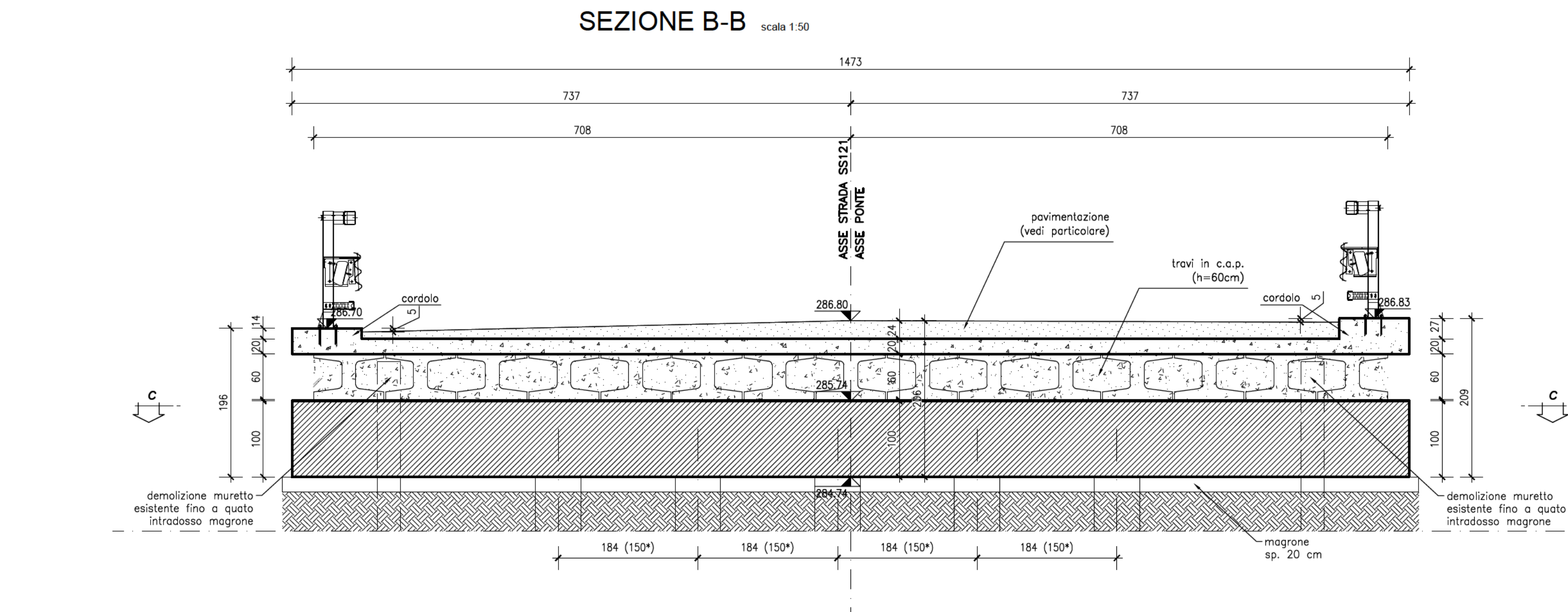
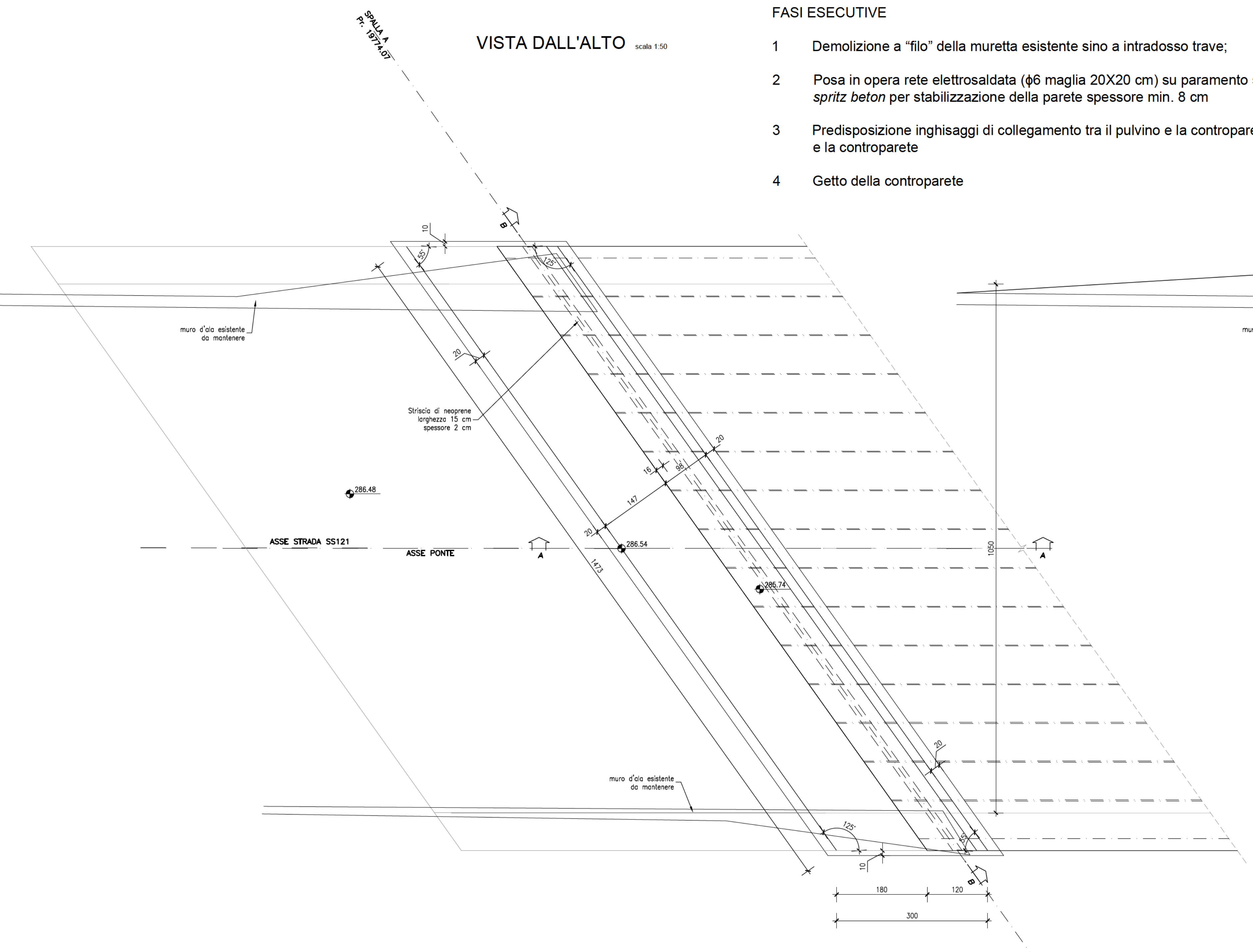
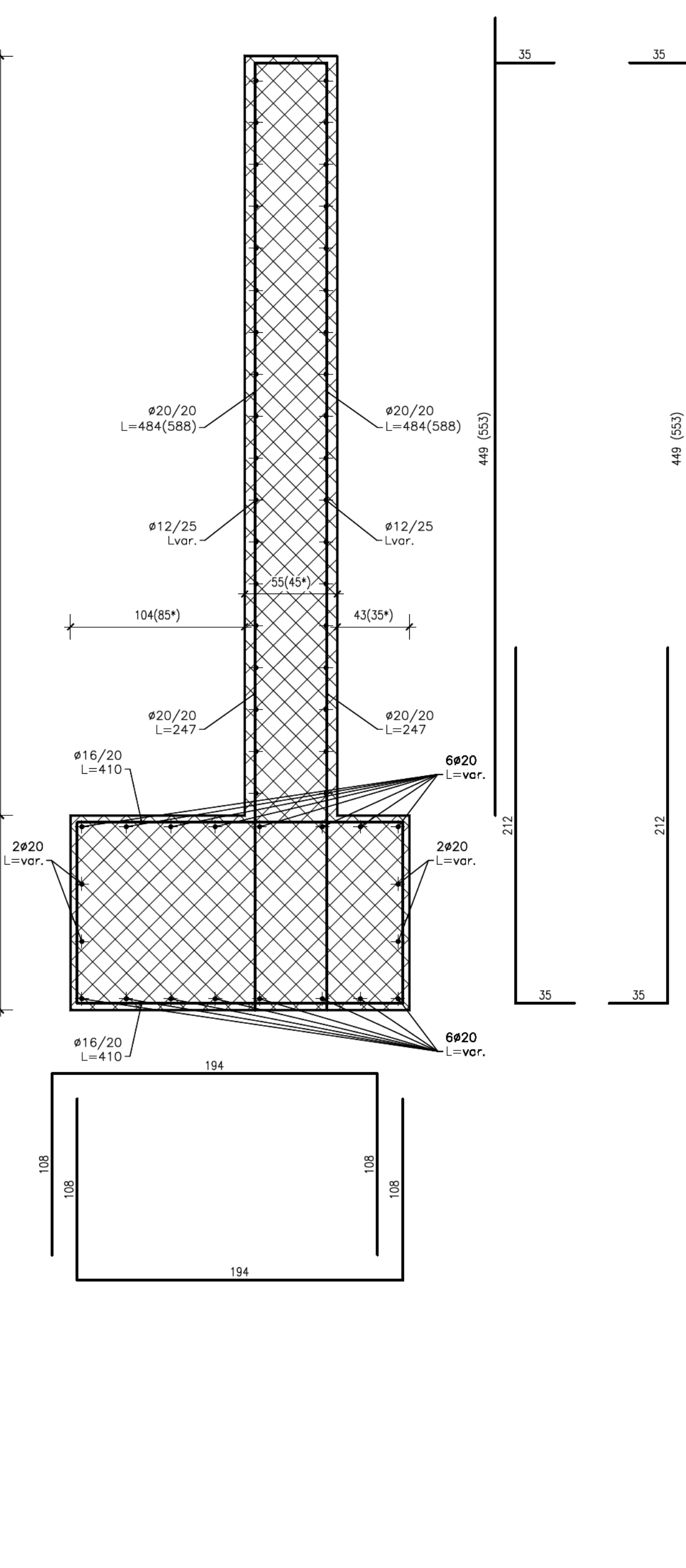
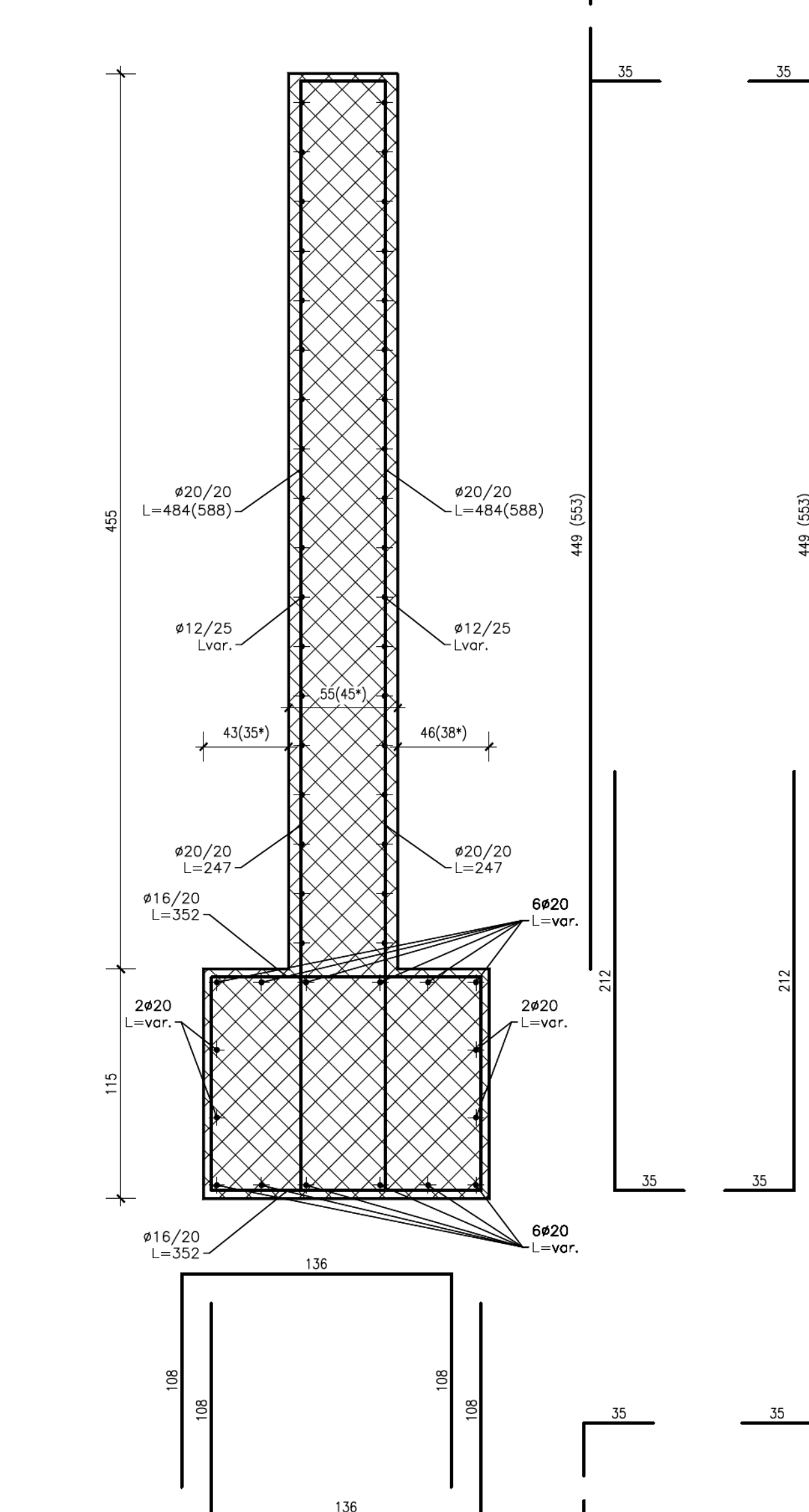
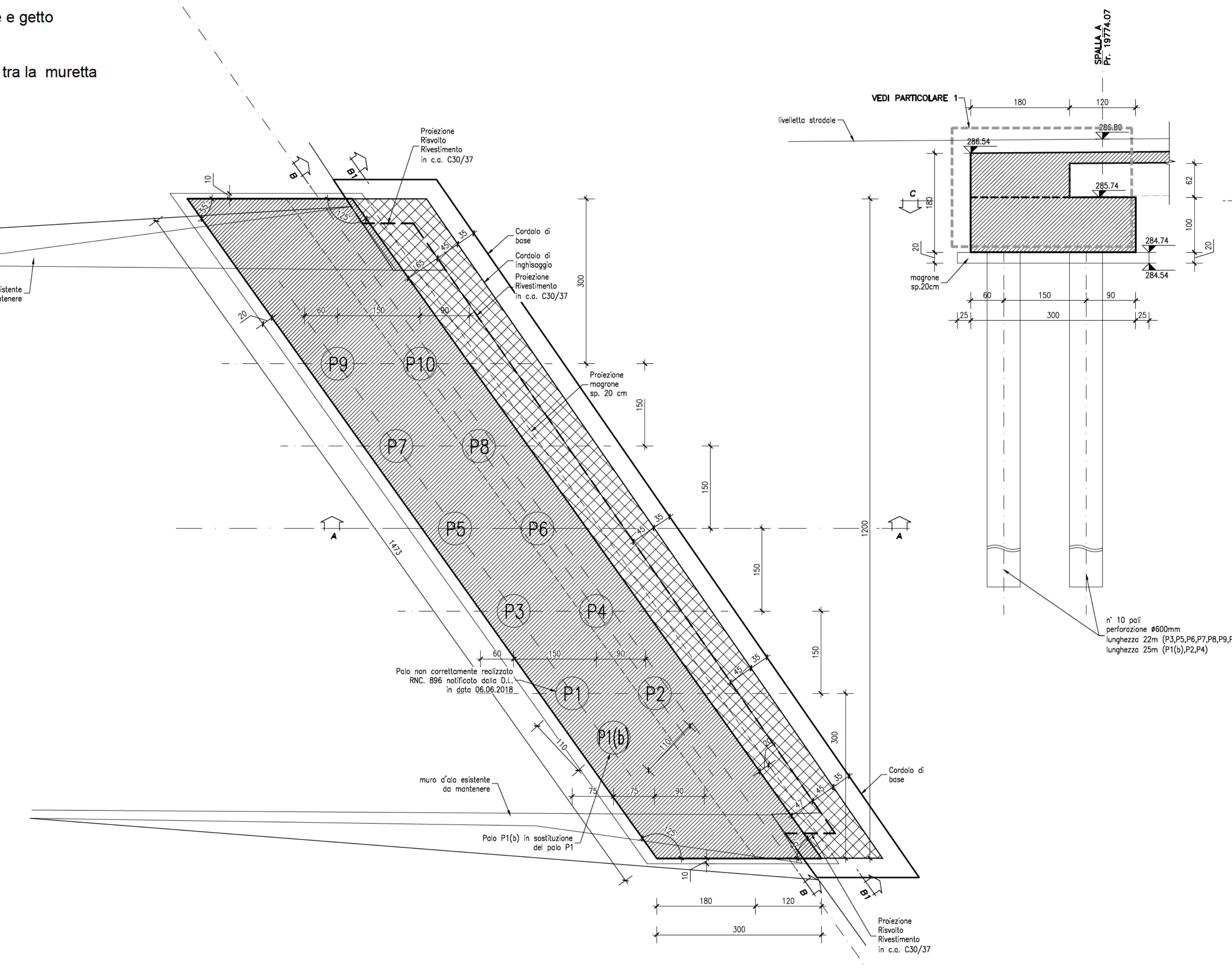


**PARTICOLARE RIVESTIMENTO DETTAGLI PER I RISVOLTI** scala 1:25

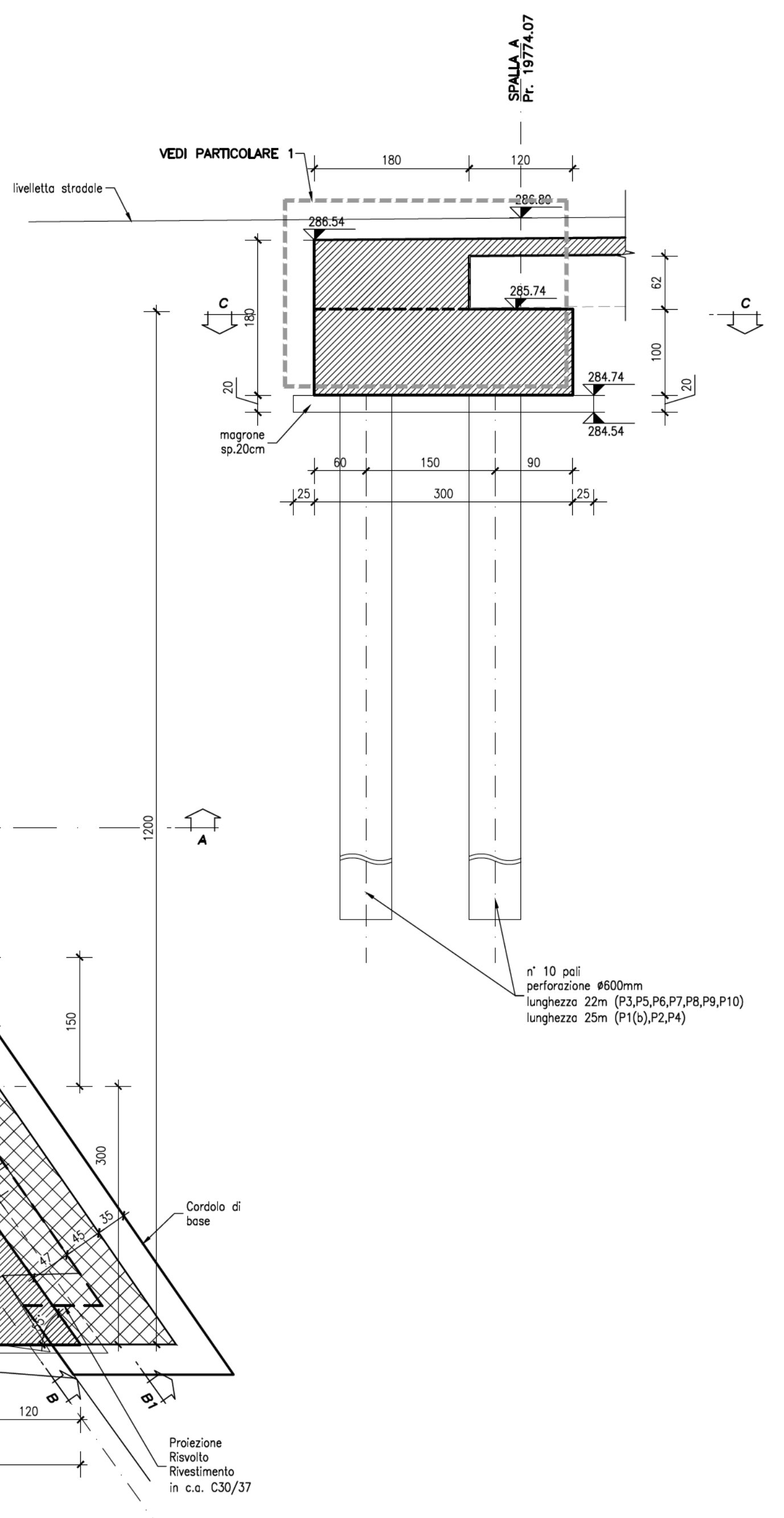


- FASI ESECUTIVE
- 1 Demolizione a "filo" della muretta esistente sino a intradosso trave;
  - 2 Posa in opera rete elettrosaldata (#6 maglia 20X20 cm) su paramento spalle e getto spritz beton per stabilizzazione della parete spessore min. 8 cm
  - 3 Predisposizione inghissaggi di collegamento tra il pulvino e la controparete, e tra la muretta e la controparete
  - 4 Getto della controparete

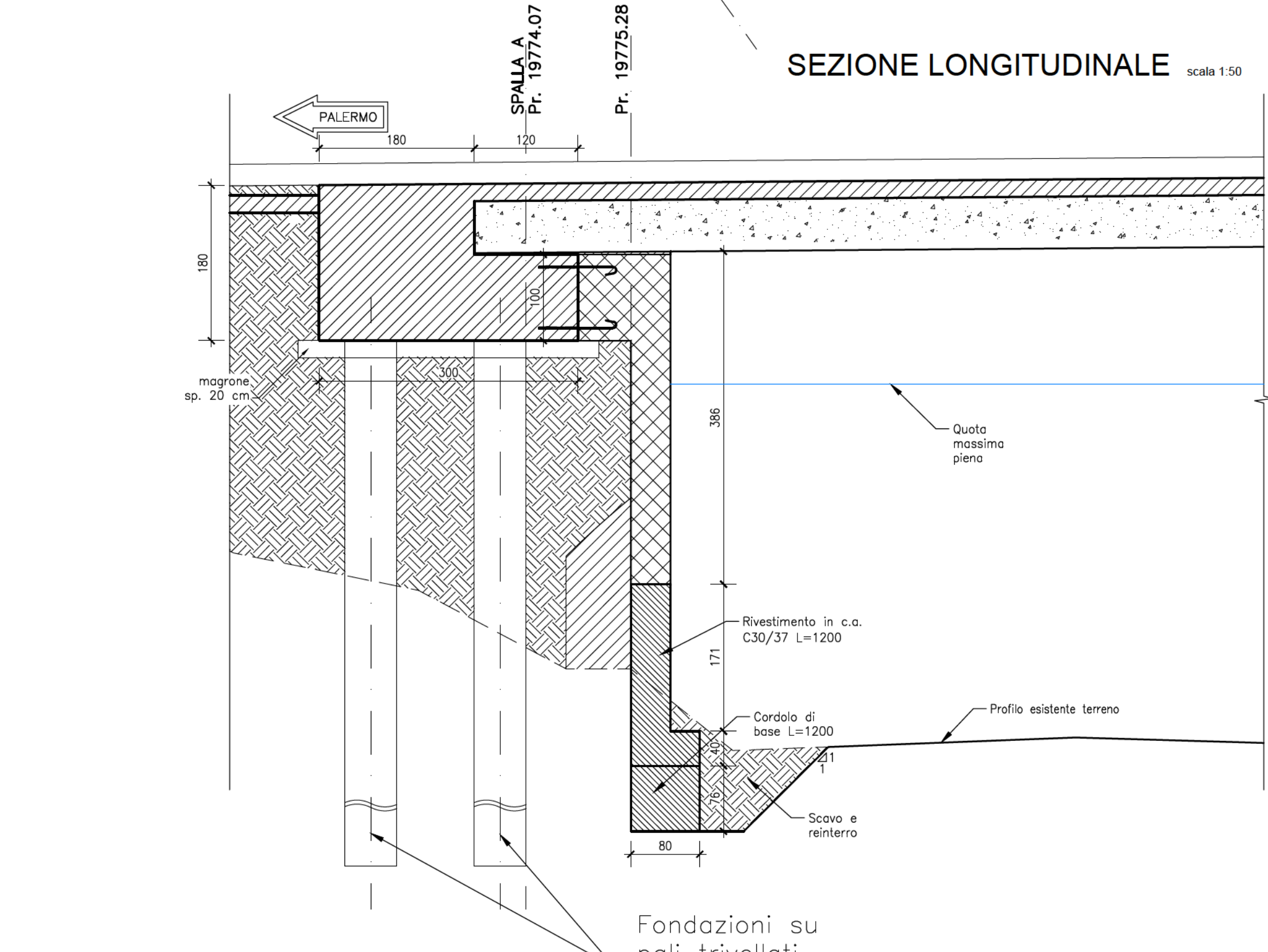
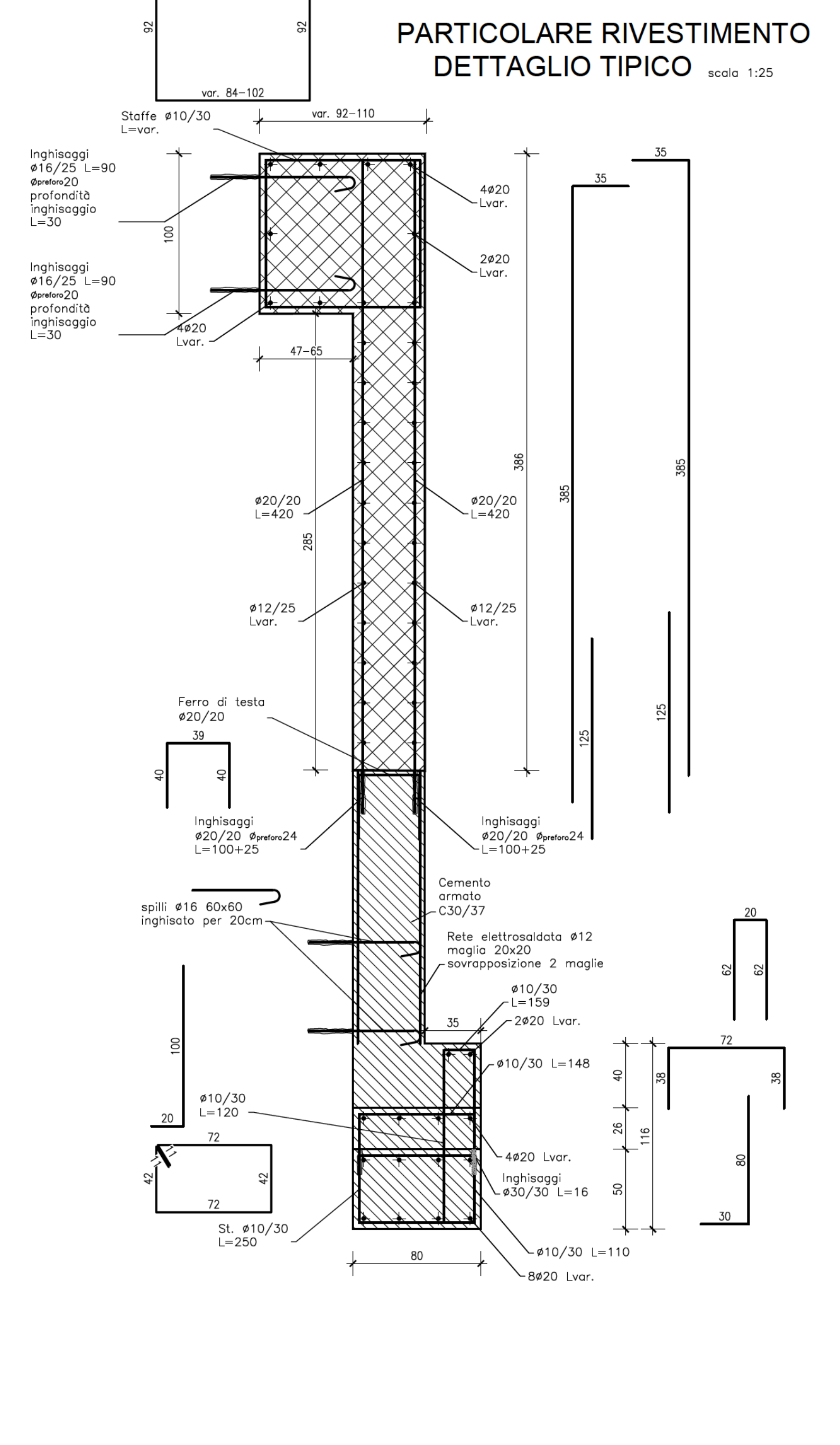
**SEZIONE C-C** scala 1:50



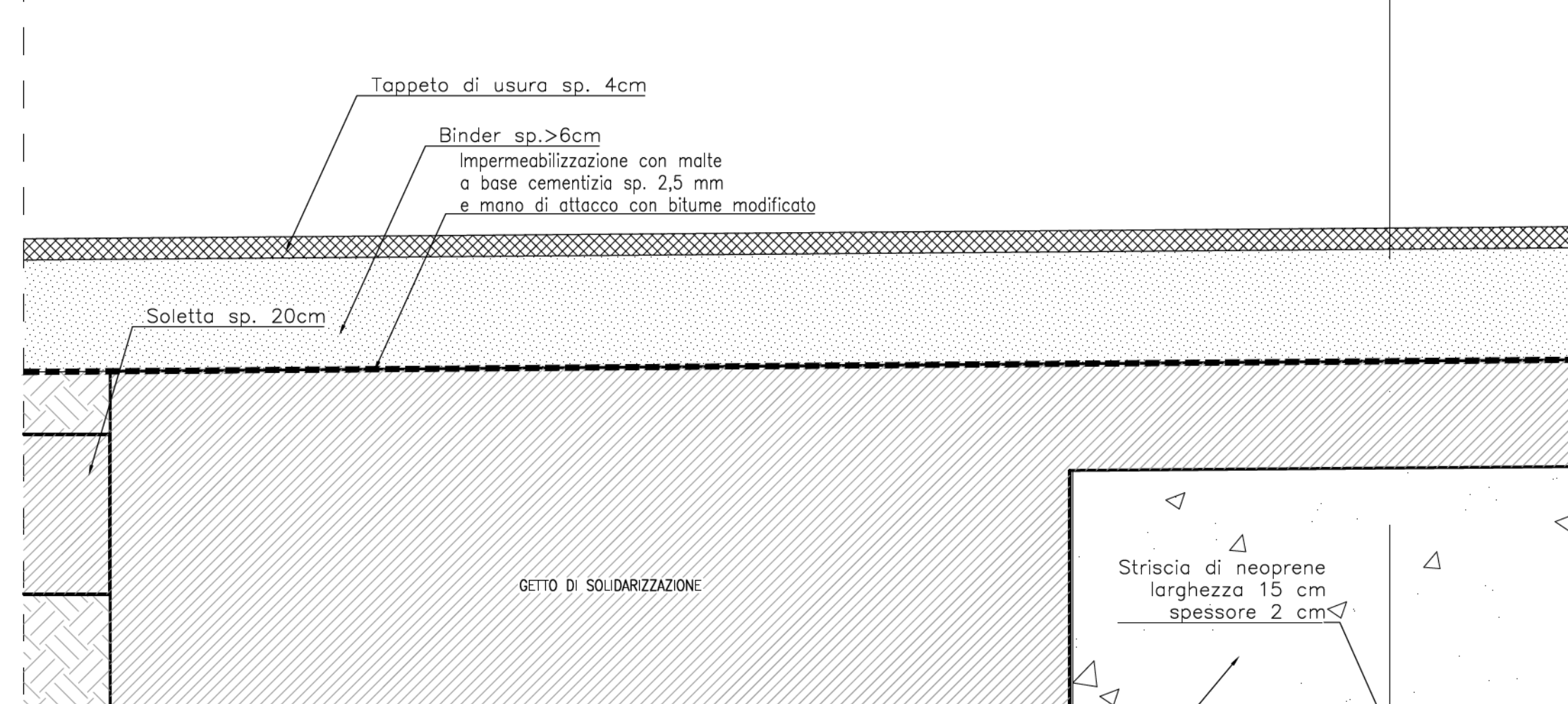
**SEZIONE A-A** scala 1:50



**PARTICOLARE RIVESTIMENTO DETTAGLIO TIPICO** scala 1:25



**PARTICOLARE 1** scala 1:10



**TABELLA MATERIALI PONTE, CAVALCAVIA E SOTTOVA**

DESCRIZIONE	di Realizzo	di Consolante	di Ripulimento	# max aggregati (mm)
GETTI DI PAVIDA	C12/15	S4	-	32
PALI FONDAZIONE	C30/37	S4	XXI	32
FONDAZIONE COLONNINE SPALLE E BASSOLI	C25/30	S4	XXI	32
SOLETTA IMPALCATO	C25/30	S4	XXI	25
SOLETTA	C25/30	S4	XXI	25
PRELIEVI	C25/30	S4	XXI	25

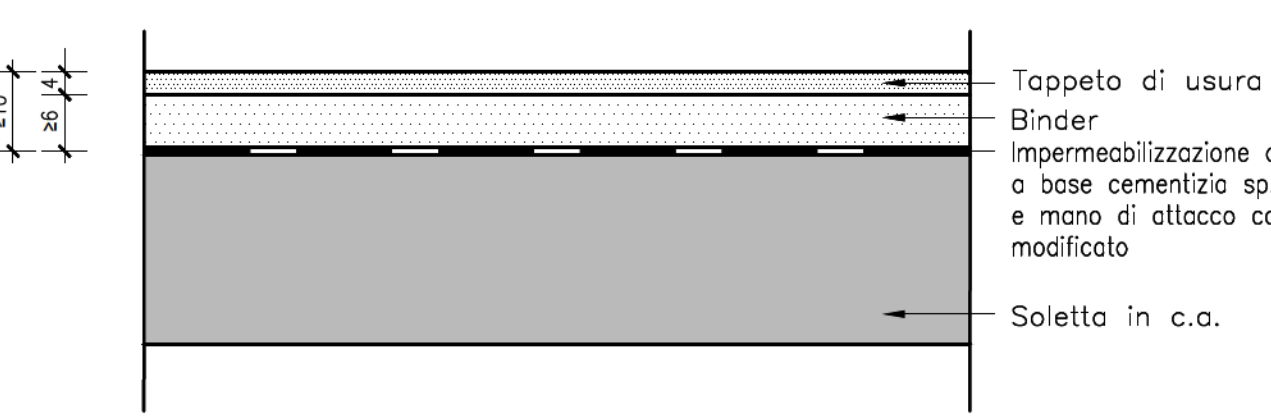
  

COPRIFERRI		CONVENZIONI	
Pol. Fondazione	6.0 cm	-	
Elevazione Soletta	4.0 cm	-	
Soletta	3.5 cm	-	

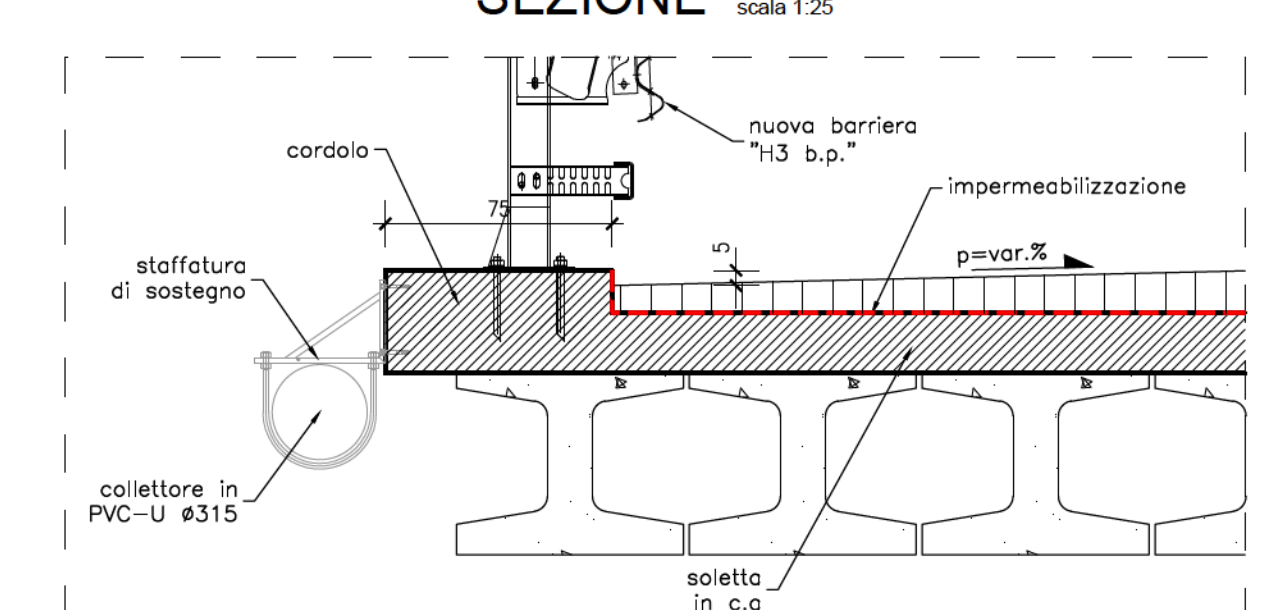
  

DIAMETRI MINIMI DI PIEGATURA	
Armatura principale	Staffe
D1 = 150	D1 = 150
D2 = 20	D2 = 20
D3 = 20	D3 = 20

**PARTICOLARE DELLA PAVIMENTAZIONE** scala 1:10



**PARTICOLARE COLLETTORE SEZIONE** scala 1:25



**PA17/08**  
Affidamento a Contenza Generale dei Lavori di ammodernamento del tratto Palermo - Lercara Friddi, lotto funzionale del km 14.4 (km 0,0 del Lotto 2) compreso il tratto di raccordo della stazione Bolognetta, di km 48.0 (km 33.6 del Lotto 2 - Suvicchio Mangano incluso) compresi i raccordi con le attuali SS n.189 e SS n.121

**Bolognetta S.c.p.a.**  
- PERIZIA DI VARIANTE N.3 -

Tratto esecuto:

**INTERVENTI SU PONTI E VIADOTTI ESISTENTI - Lotto 2a**  
PONTE ESISTENTE ALLA PK 19+776  
Spalla A - Carpenteria e particolari

Codice Unico Progetto (CUP): **F41B03000230001**

Codice elaborato: PA17/08 **PE** **PE03** **N001** **60**

CARTA	FILE NAME	NOTE	T=1	PRD	4	1	3	7	SCALE
0	7	PEF03.N001_00_4137							varie

Project: F&G S.p.A. - Società di ingegneria e servizi. Client: ANAS S.p.A. - Direzione Regionale per la Sicilia.

Project Manager: Ing. Antonio Ambrosio. Designer: Ing. Sandro Favero.

Scale: 1:10. Date: Maggio 2011. Status: Verificato e approvato.