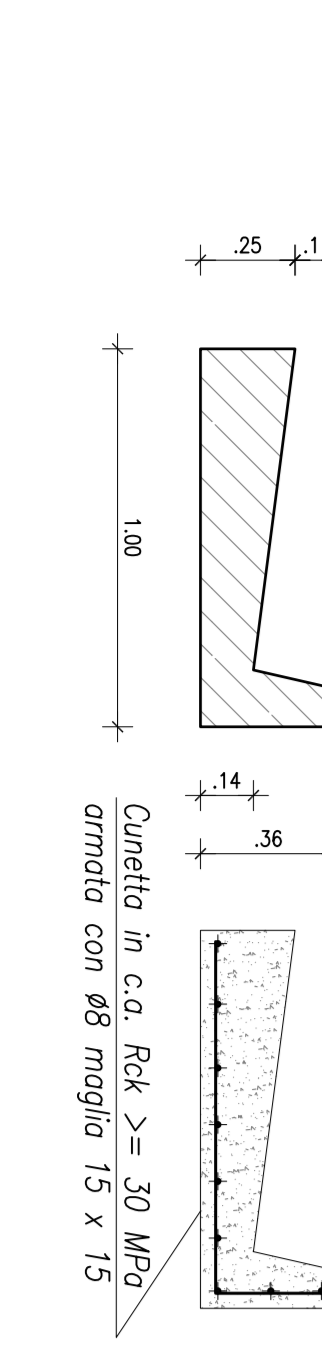


ANAS S.p.A.
 MODIFICA TECNICA 2/05
 OPERE D'ARTE - INTERVENTI SU SOTTOLINEAMENTI
 SOTTOVA ESISTENTE AL KM 8+453/7 - SINCULO CEFALA DIAMA
 FALDA, sezione longitudinale e sezione trasversale e profilo geometrico
 Codice Unico Progetto (CUP): F41B03000230001
 Codice elaborato: PA1708 PE SE 4 N 0 0 2 6 0
 Direzione Provinciale di Palermo - Ufficio 2° Servizio Tecnico
 Bologneta S.c.p.a.
 - PERIZIA DI VARIANTE N.3 -

DATA	DESCRIZIONE	PROGETTISTA	VERIFICATORE
1	PROVA TIRAZIONE	MAZZOTTI	MAZZOTTI
2	PROVA TIRAZIONE	MAZZOTTI	MAZZOTTI
3	PROVA TIRAZIONE	MAZZOTTI	MAZZOTTI
4	PROVA TIRAZIONE	MAZZOTTI	MAZZOTTI
5	PROVA TIRAZIONE	MAZZOTTI	MAZZOTTI

ACS Ingegneri
 Direzione Provinciale di Palermo - Ufficio 2° Servizio Tecnico
 Bologneta S.c.p.a.



ANAS S.p.A.
 MODIFICA TECNICA 2/05
 OPERE D'ARTE - INTERVENTI SU SOTTOLINEAMENTI
 SOTTOVA ESISTENTE AL KM 8+453/7 - SINCULO CEFALA DIAMA
 FALDA, sezione longitudinale e sezione trasversale e profilo geometrico
 Codice Unico Progetto (CUP): F41B03000230001
 Codice elaborato: PA1708 PE SE 4 N 0 0 2 6 0
 Direzione Provinciale di Palermo - Ufficio 2° Servizio Tecnico
 Bologneta S.c.p.a.
 - PERIZIA DI VARIANTE N.3 -