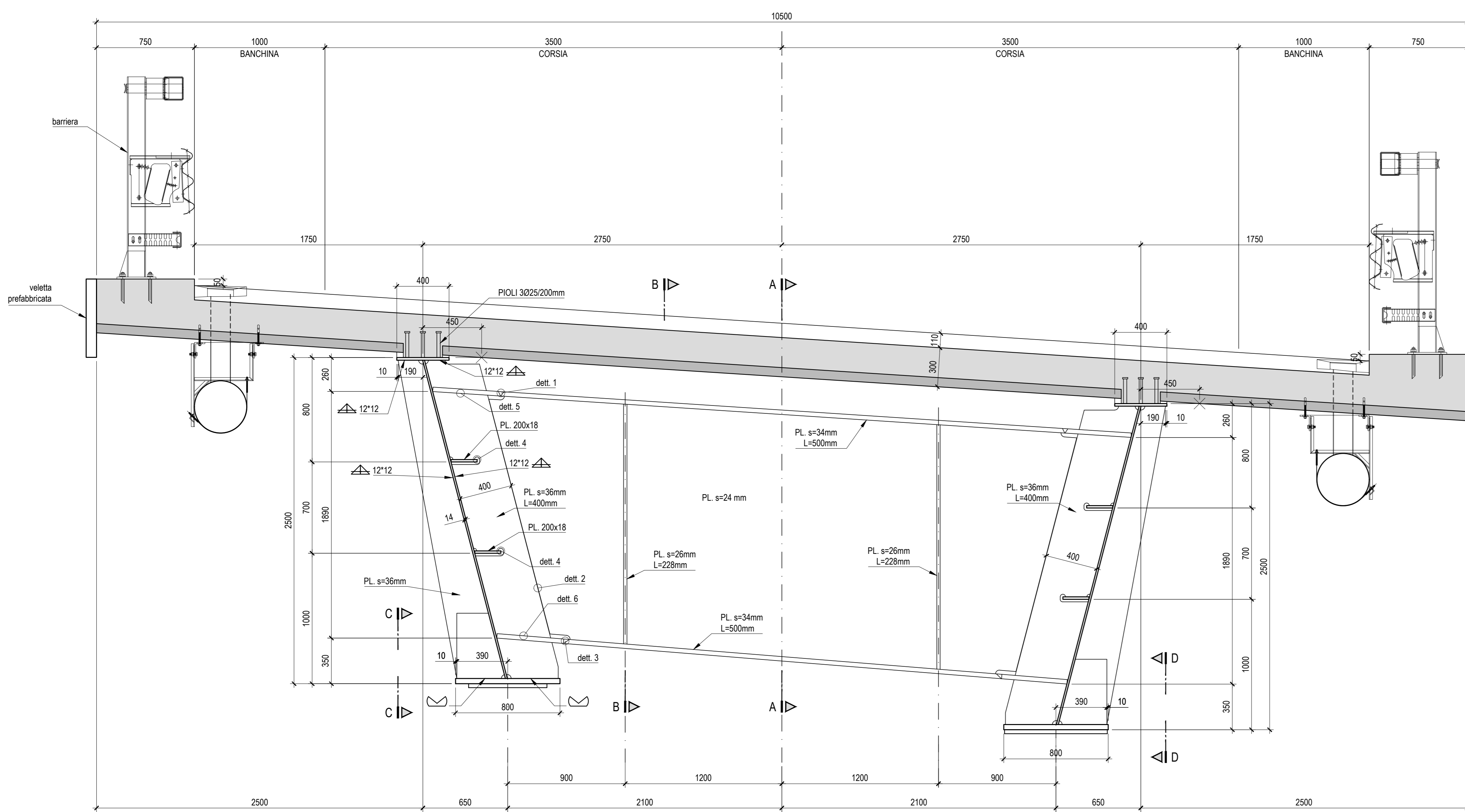


SEZIONE TIPICA DIAFRAMMI D1b (Spalla B)

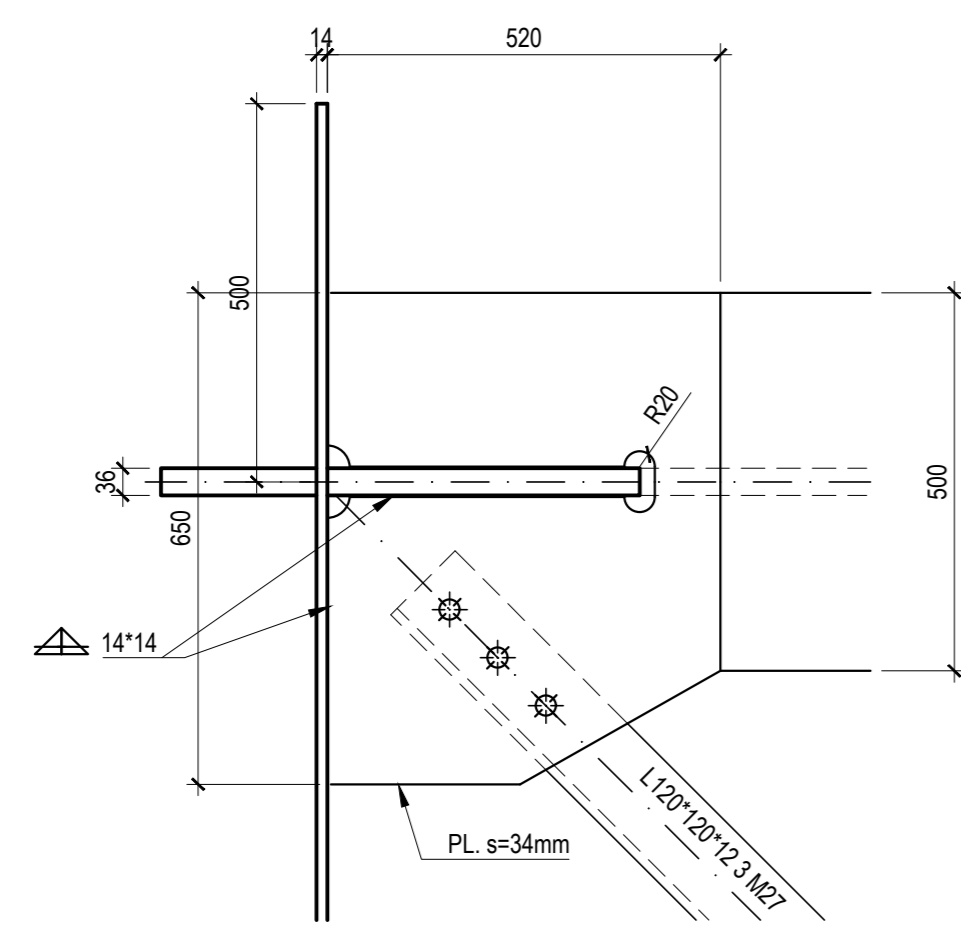
SCALA 1:20



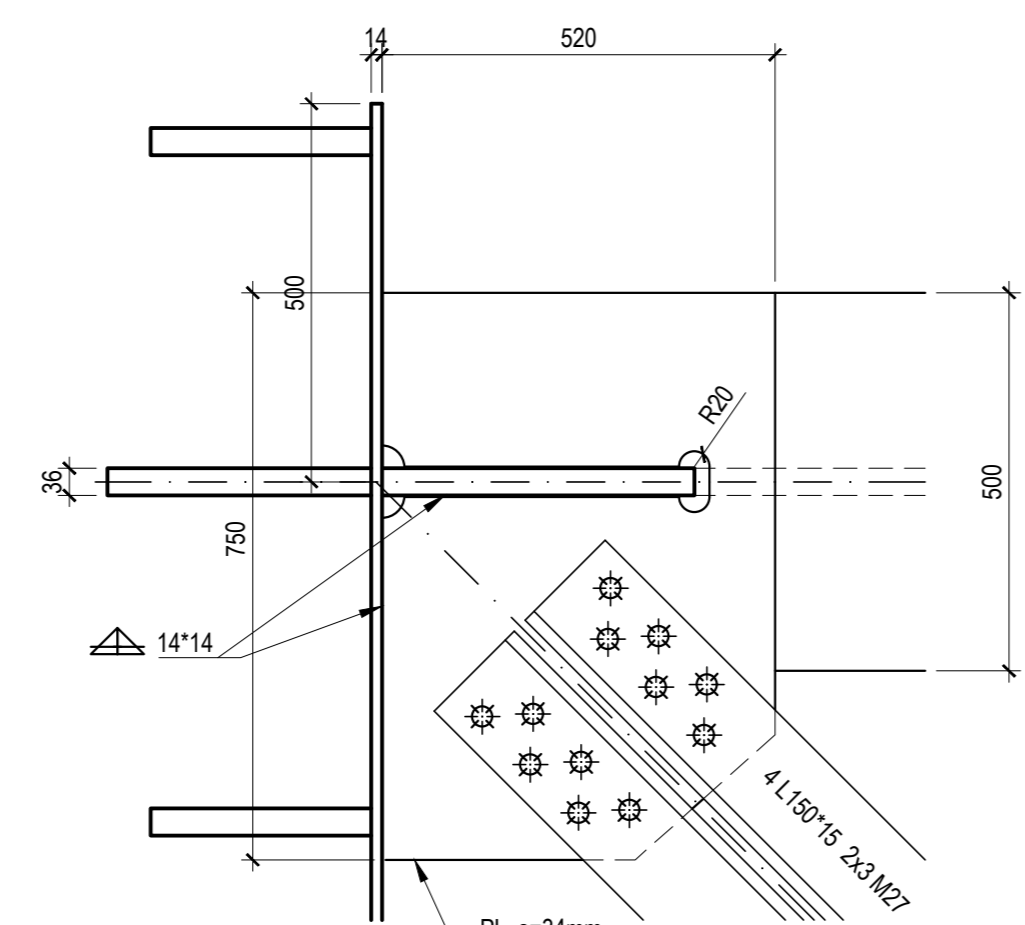
SLOTS NON INDICATI R=40mm

PIASTRE CON DIMENSIONI INDICATIVE, VARIABILI PER PENDENZE DIVERSE  
VERIFICARE MONTAGGIO E ROTAZIONE ANGOLARE

DETTAGLIO 5  
SCALA 1:10

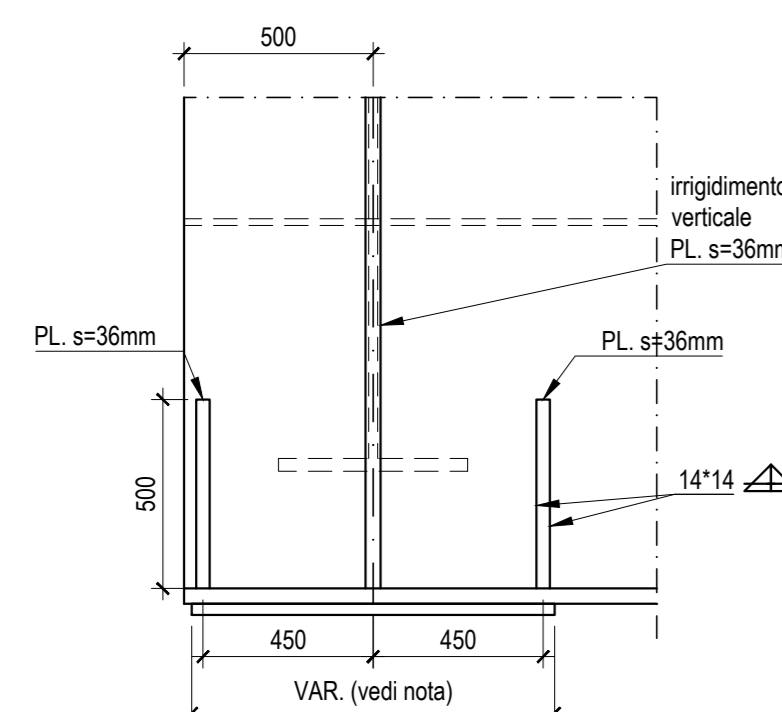


DETTAGLIO 6  
SCALA 1:10

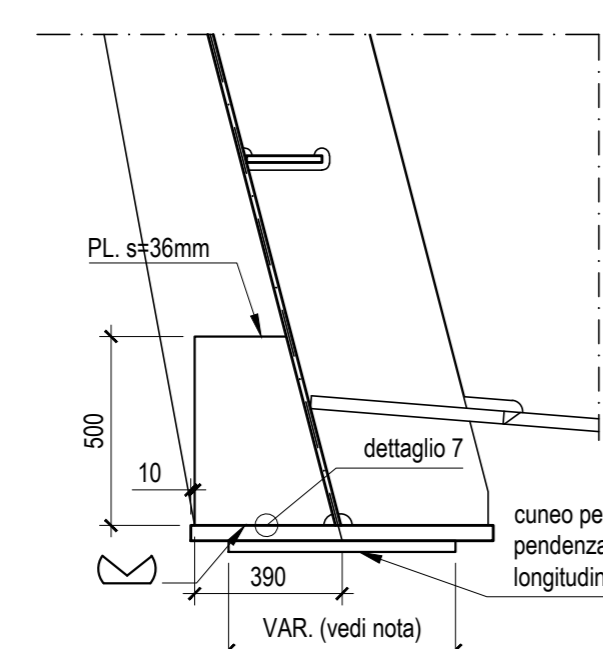


APPOGGIO UNIDIREZIONALE  
SEZIONE C-C

SCALA 1:20



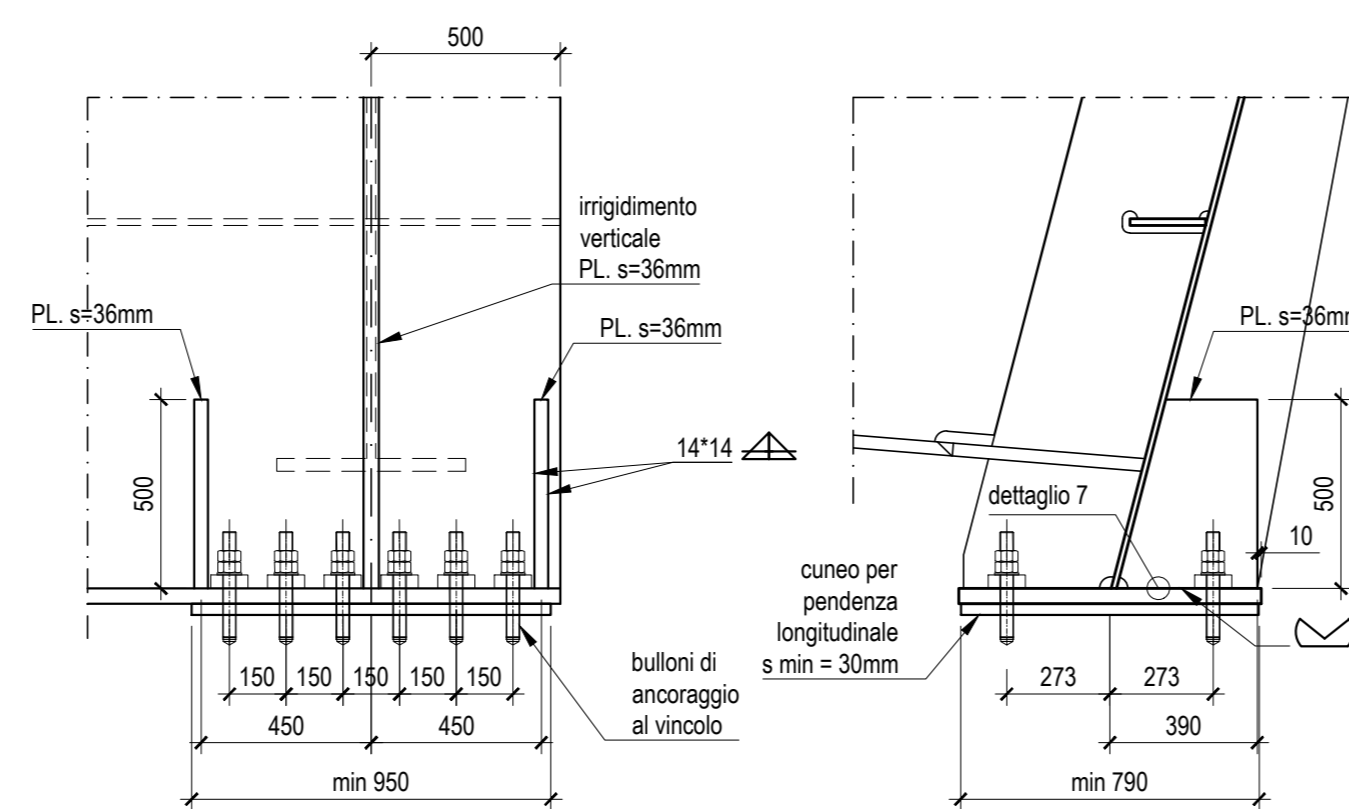
VISTA LATERALE  
SCALA 1:20



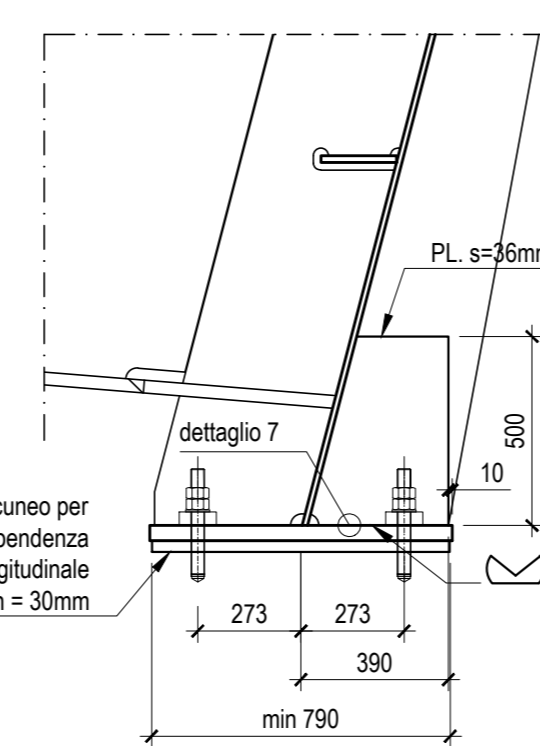
Nota dimensione cunei:  
appoggio unidirezionale SpA:  
min 600x480x30mm  
appoggio unidirezionale SpB:  
min 650x480x30mm

APPOGGIO MULTIDIREZIONALE  
SEZIONE D-D

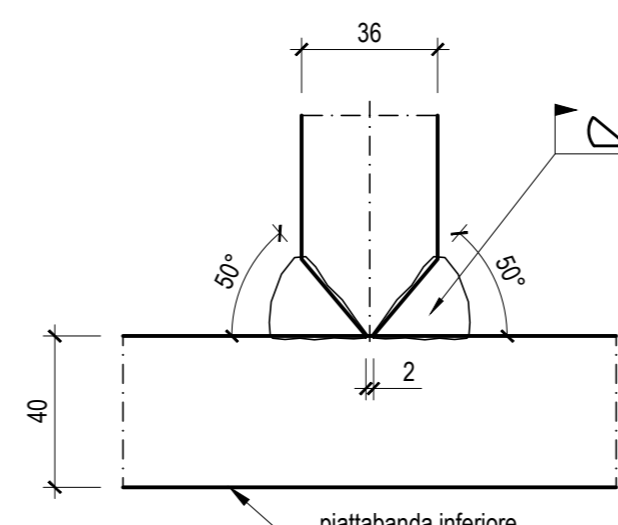
SCALA 1:20



VISTA LATERALE  
SCALA 1:20

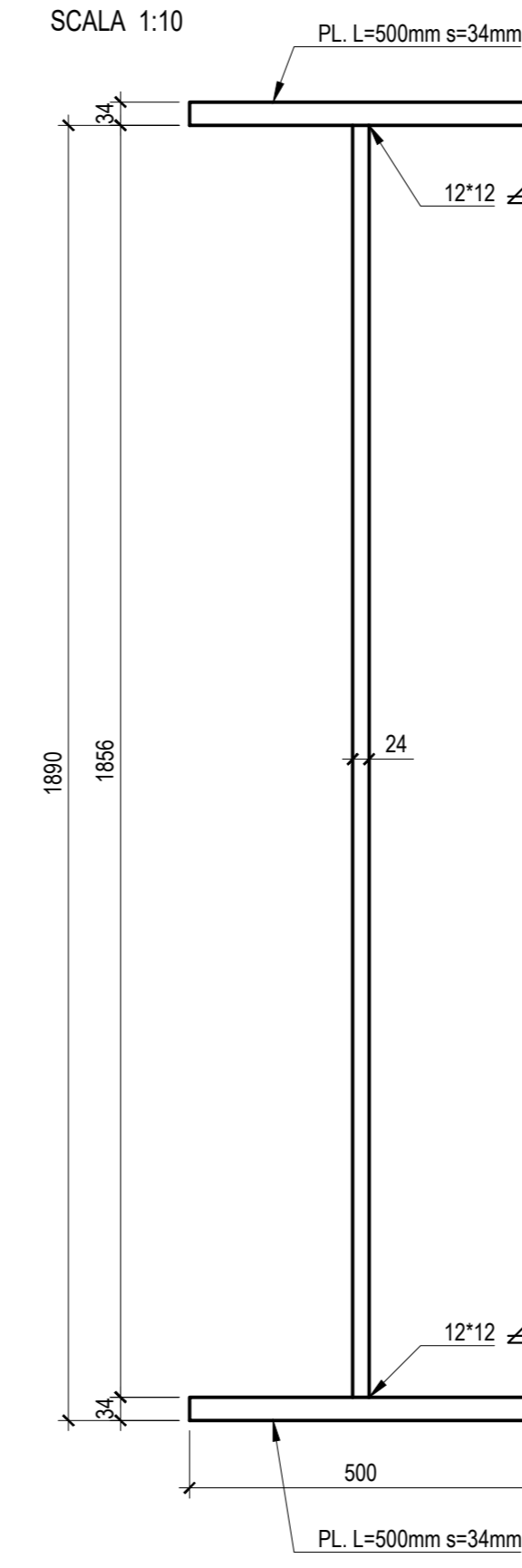


DETTAGLIO 7  
SCALA 1:2



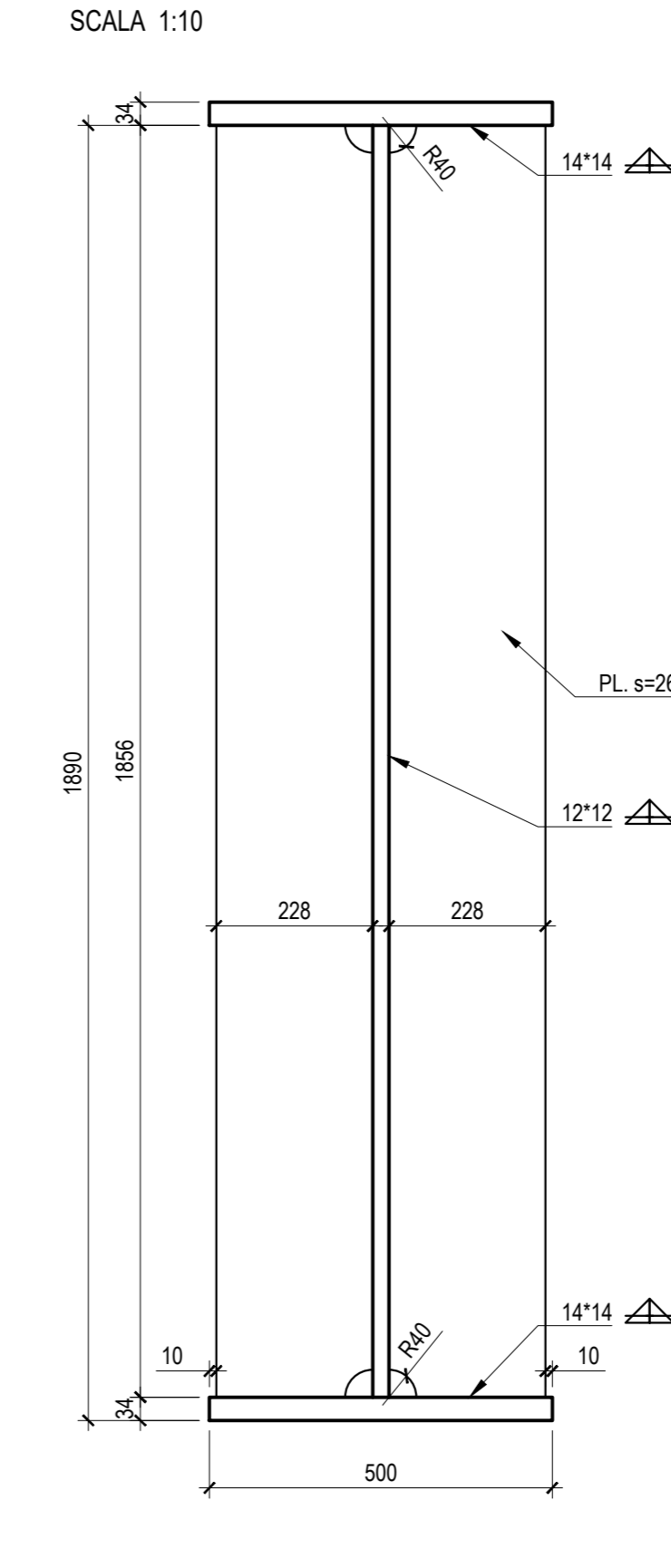
SEZIONE A-A

SCALA 1:10

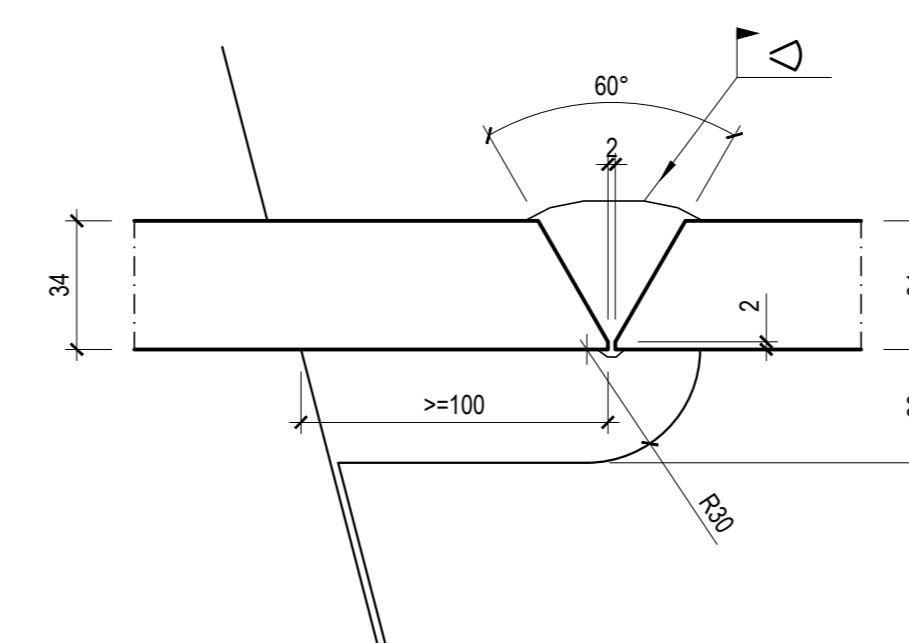


SEZIONE B-B

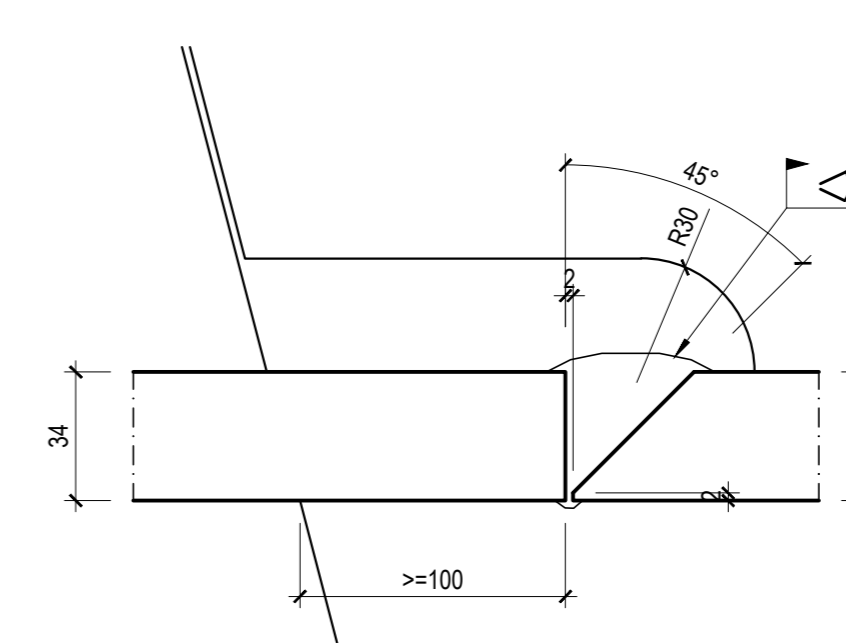
SCALA 1:10



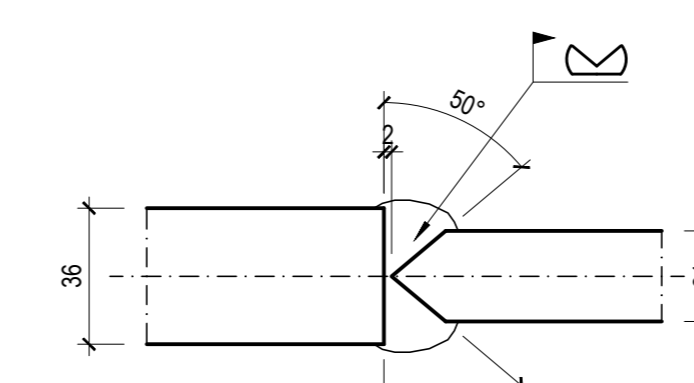
DETTAGLIO 1  
SCALA 1:2



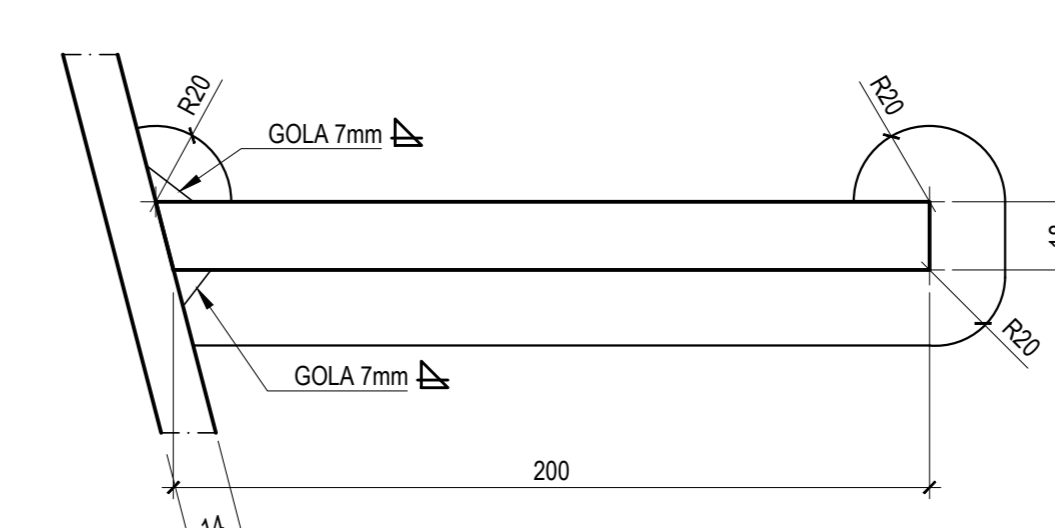
DETTAGLIO 3  
SCALA 1:2



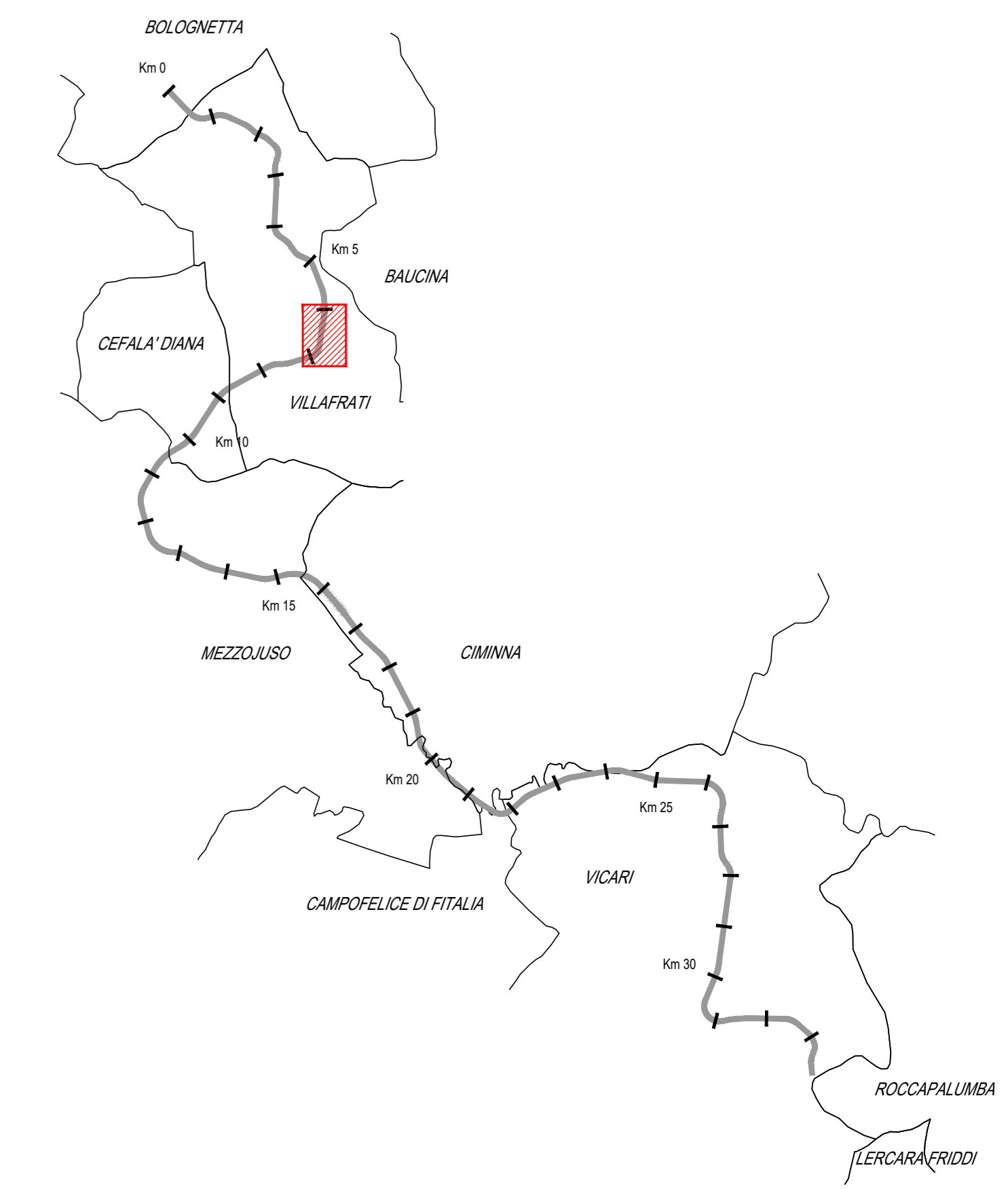
DETTAGLIO 2  
SCALA 1:2



DETTAGLIO 4  
SCALA 1:2



PIANTA CHIAVE - Scala 1:100.000



**ANAS S.p.A.**  
DIREZIONE REGIONALE PER LA SICILIA

PA17/08  
Affidamento a Contraente Generale dei "Lavori di ammodernamento del tratto Palermo - Lercara Friddi, lotto funzionale dal km 14,4 (km. 0.0 del Lotto 2) compreso il tratto di raccordo della rotatoria Bolognetta, al km 48,0 (km. 33,6 del Lotto 2 - Svincolo Mangano incluso) compresi i raccordi con le attuali SS n.159 e SS n.121

**Bolognetta S.c.p.a.**

- PERIZIA DI VARIANTE N.3 -

Opera elaborata: **OPERE D'ARTE  
NUOVI VIADOTTI - VIADOTTO BAUCINA  
Impalcato - Diaframma tipo D1b**

Codice Unico Progetto (CUP): **F41B03000230001**

OPERA	ARGOMENTO	DOC. E PROG.	FASE	REVISIONE
PV	V7	C0009	6	0

CARTELLA	FILENAME	NOTE	PROT	SCALA	VARIE
4	PV_V7_C009_60_4137	1=1	4	1	3
5					
4					
3					
2					
1					
0	Prima emissione		Maggio 2021	F. Bianchi	S. Fortino

Progettista: **ENSER S.p.A.**  
Via Roma, 25 - 40138 FORLÌ (RN) Tel. 0542-420317  
Via Zanussi, 16 - 40127 BOLOGNA (BO) Tel. 051-240001  
Via Andrea Costa, 10 - 41122 SANGUINETTO (PR) Tel. 0521-833333  
ProgettistaGenerale: www.enser.it - P.E.C. enser@regionali.it

Il Progettista Responsabile: **Prof. Ing. Gianfranco Marchi**  
Il Geologo: **Dr. Stefano Ferraro**  
Il Coordinatore per la Sicurezza in fase di esecuzione: **Arch. Francesco Rondelli**  
Il Coordinatore per la Esecuzione dei Lavori: **Arch. Francesco Rondelli**  
Il Direttore dei Lavori: **Ing. Sandro Favero**

ANAS S.p.A.	PROTOCOLLO:	VISTO IL RESPONSABILE DEL PROCEDIMENTO
DATA:		
CODICE PROGETTO:	L04110C E 1101	Diff. Ing. Luigi Mupo