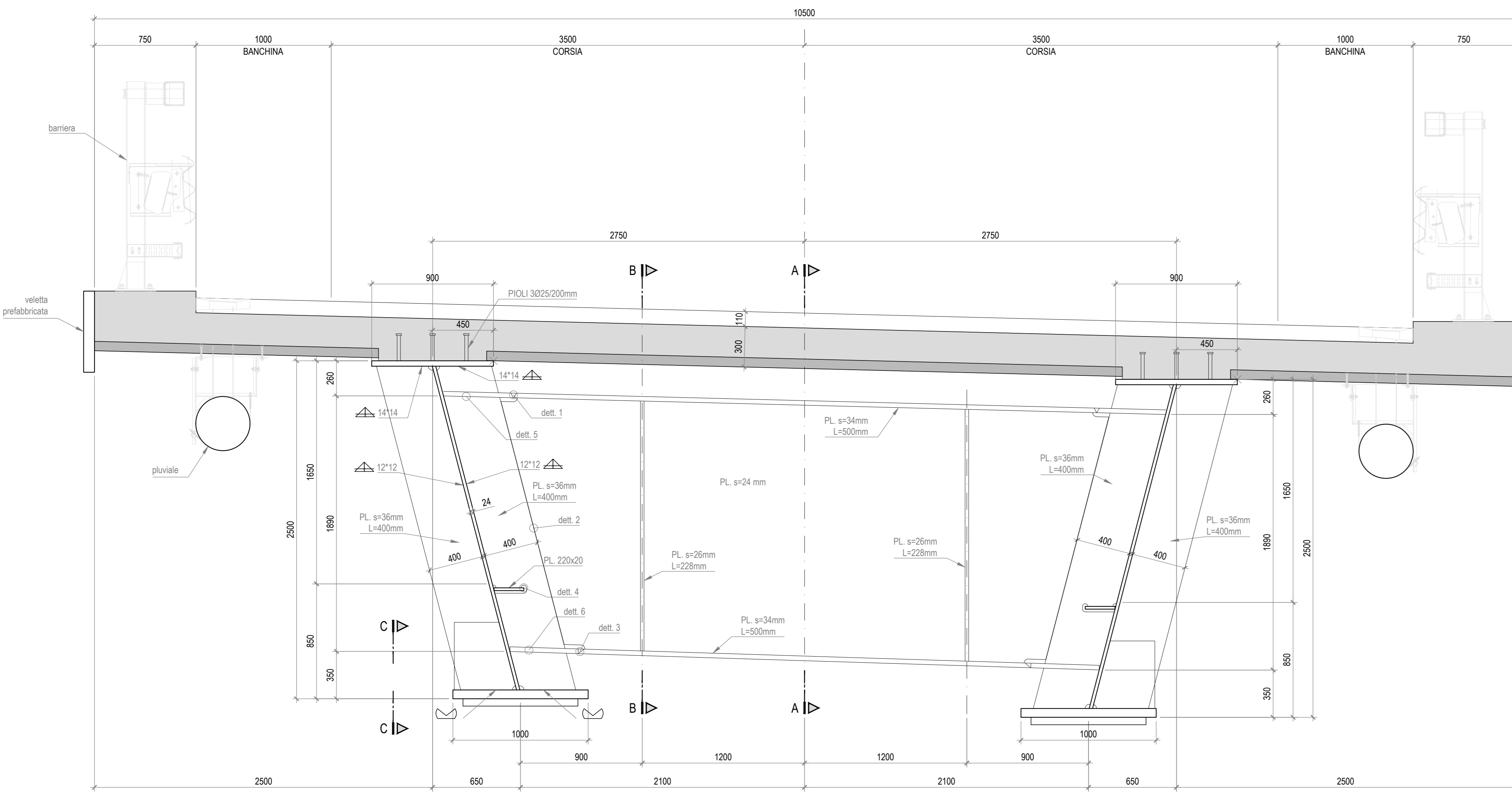


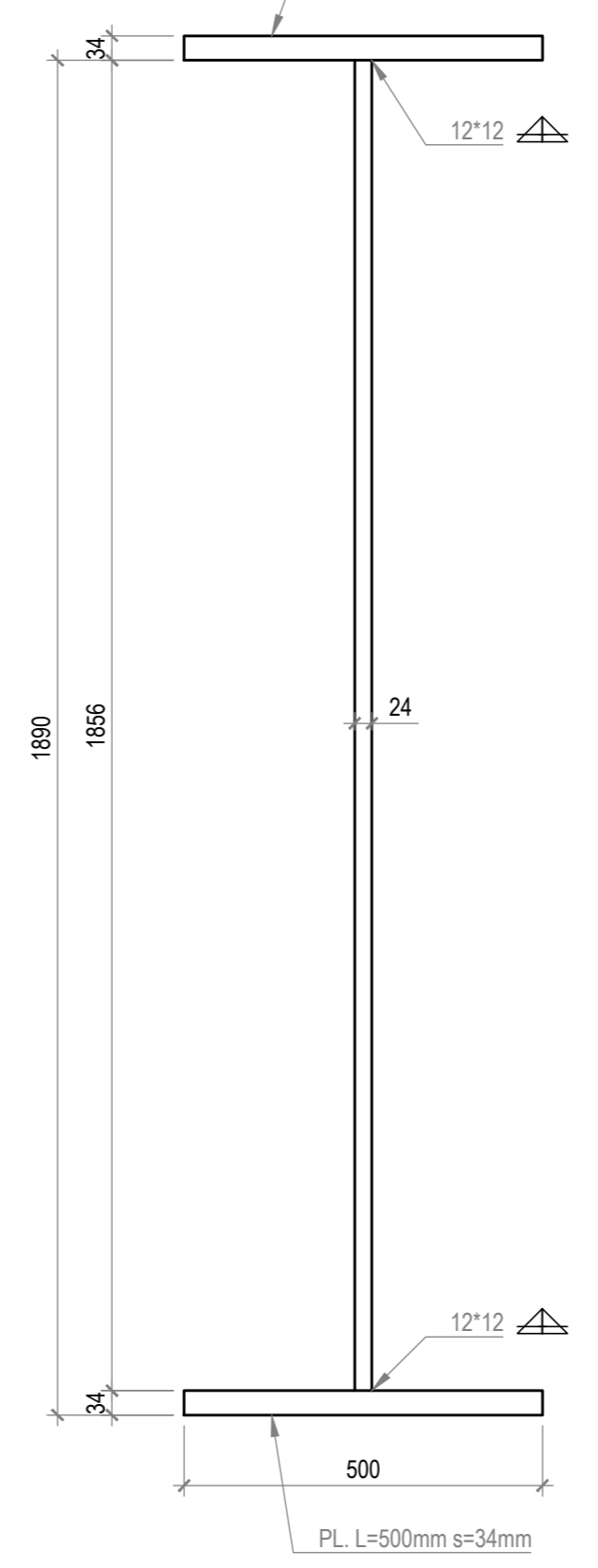
SEZIONE TIPICA DIAFRAMMI D2 (PILA)
SCALA 1:20



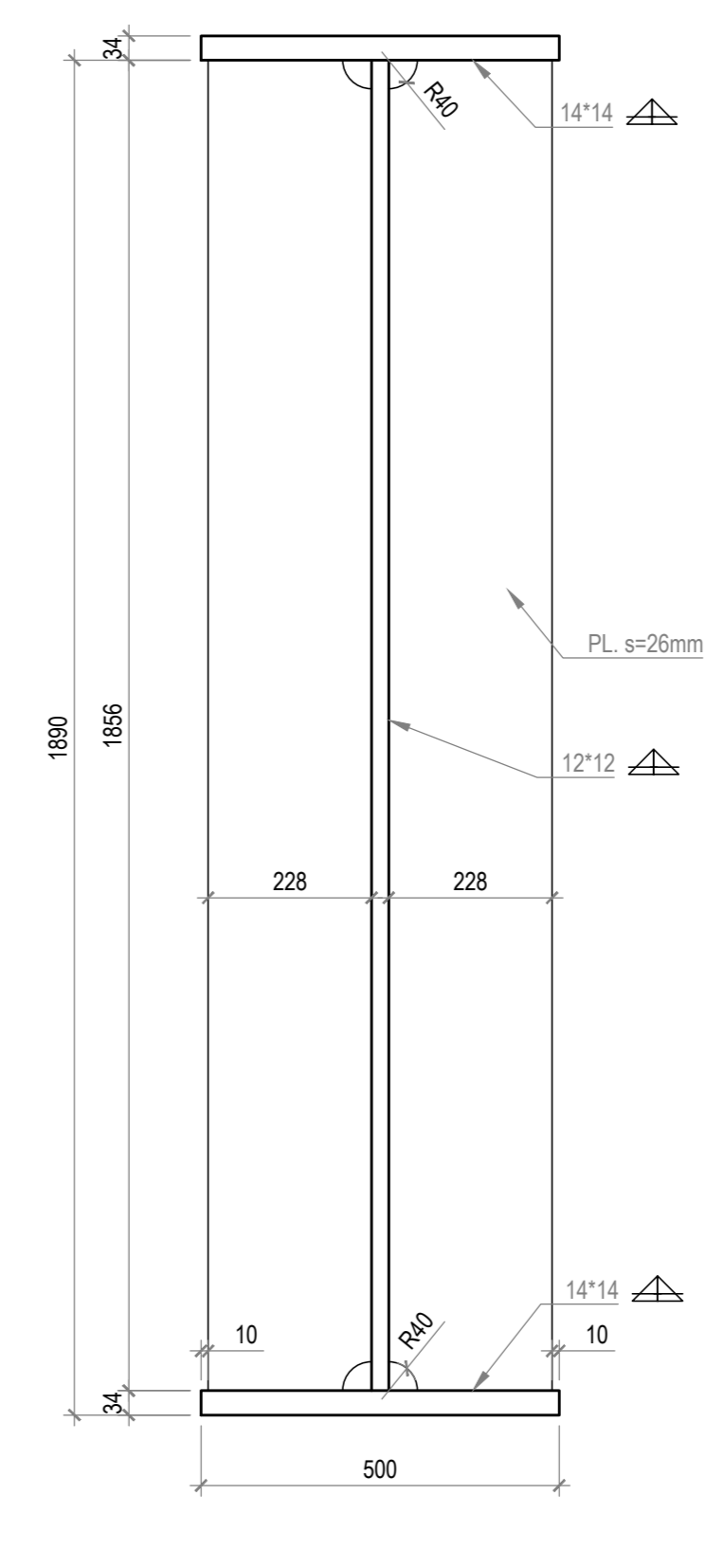
SLOTS NON INDICATI R=40mm

PIASTRE CON DIMENSIONI INDICATIVE, VARIABILI PER PENDENZE DIVERSE
VERIFICARE MONTAGGIO E ROTAZIONE ANGOLARE

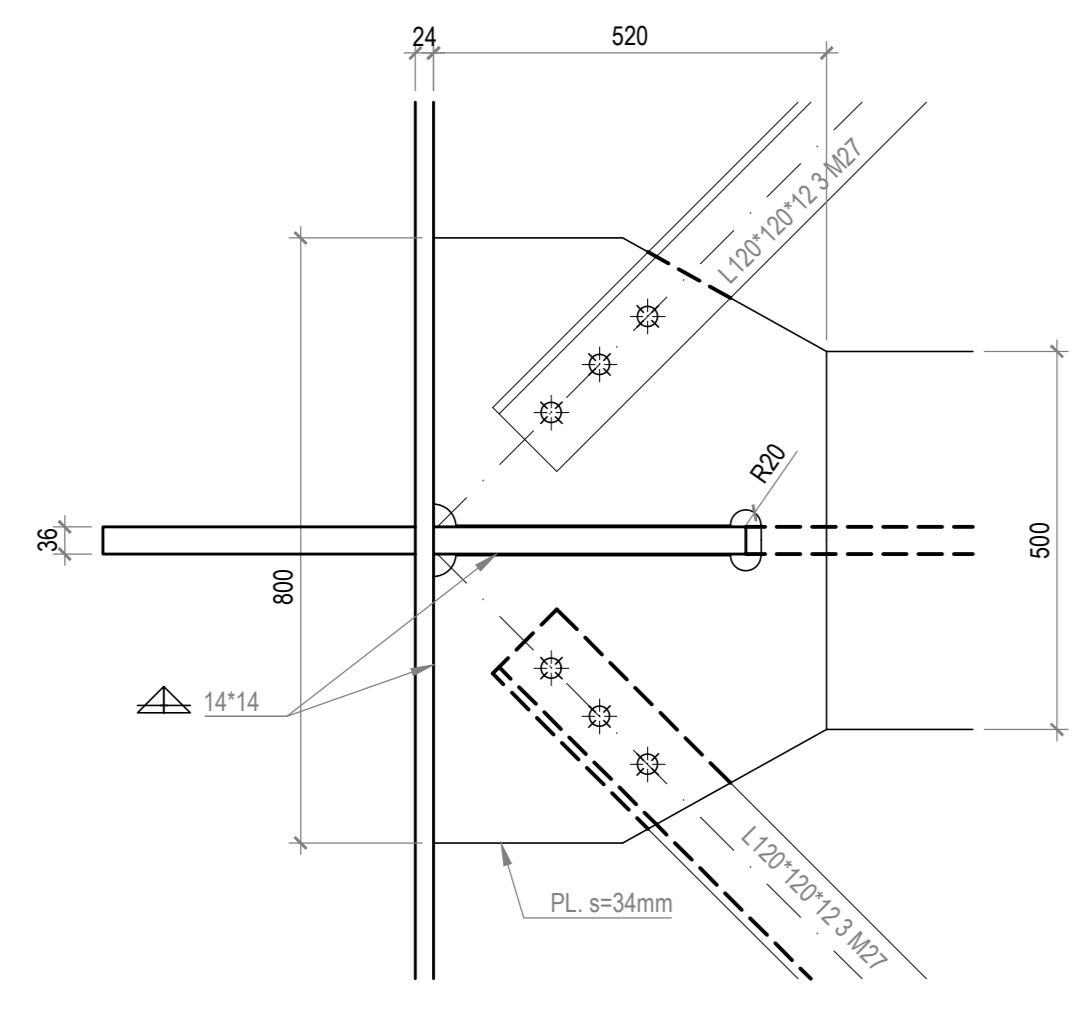
SEZIONE A-A
SCALA 1:10



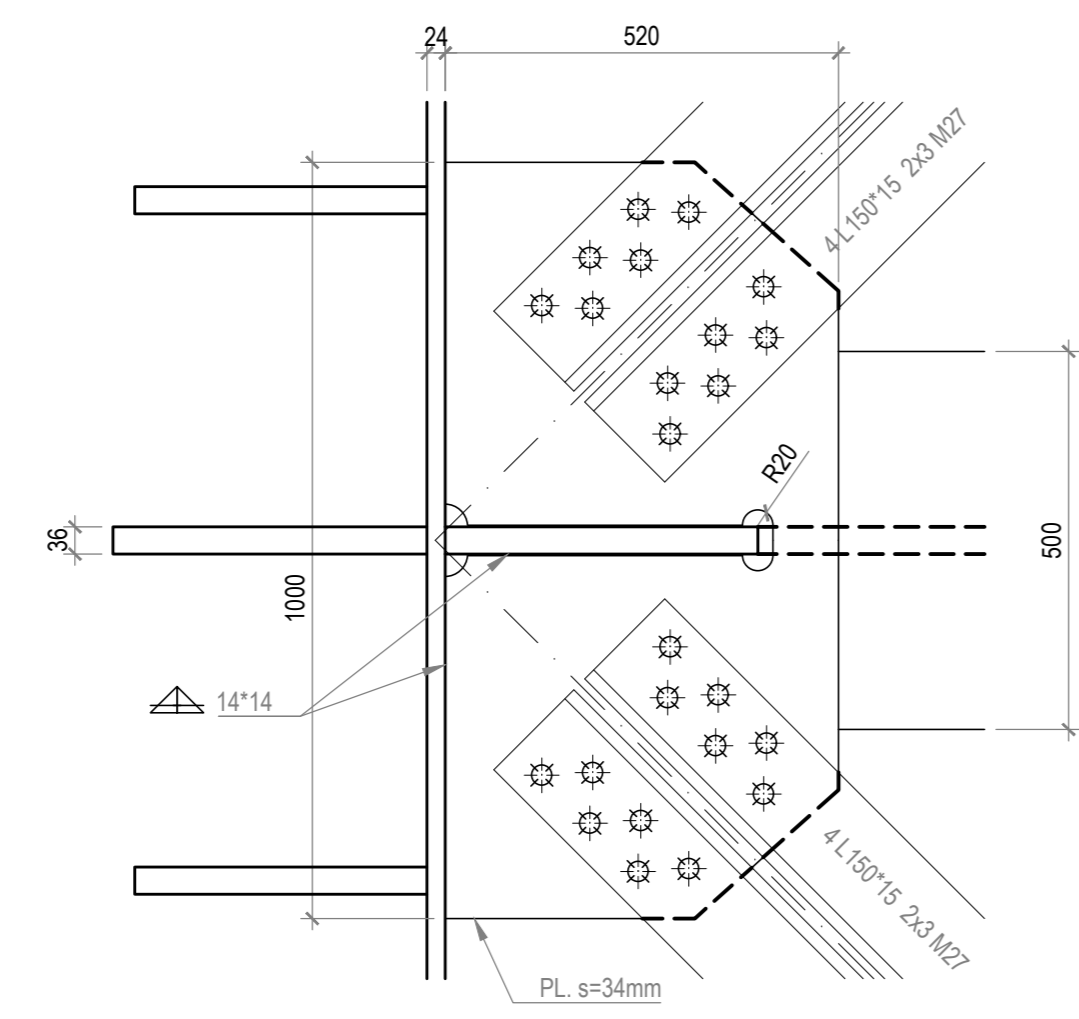
SEZIONE B-B
SCALA 1:10



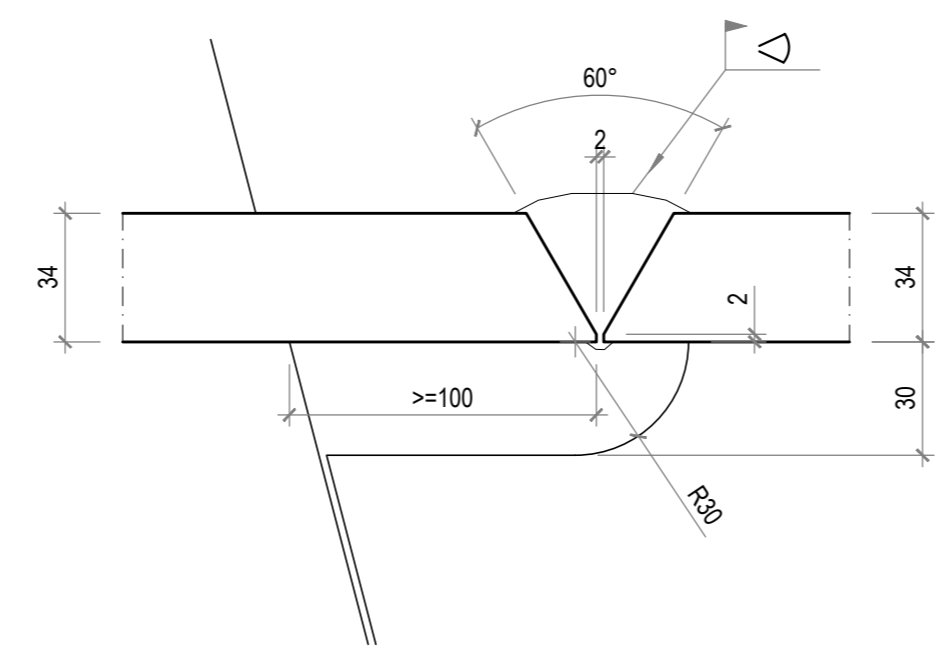
DETTAGLIO 5
SCALA 1:10



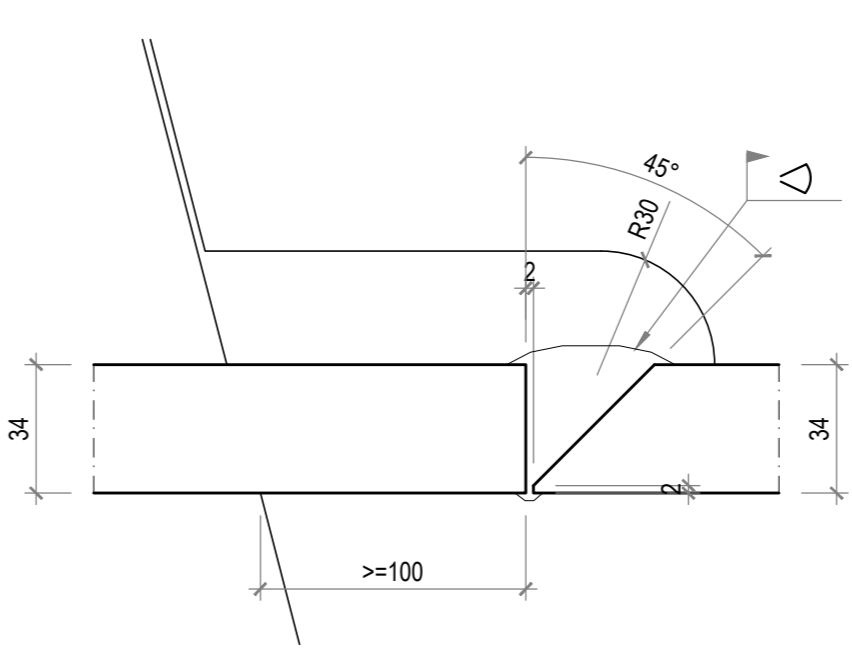
DETTAGLIO 6
SCALA 1:10



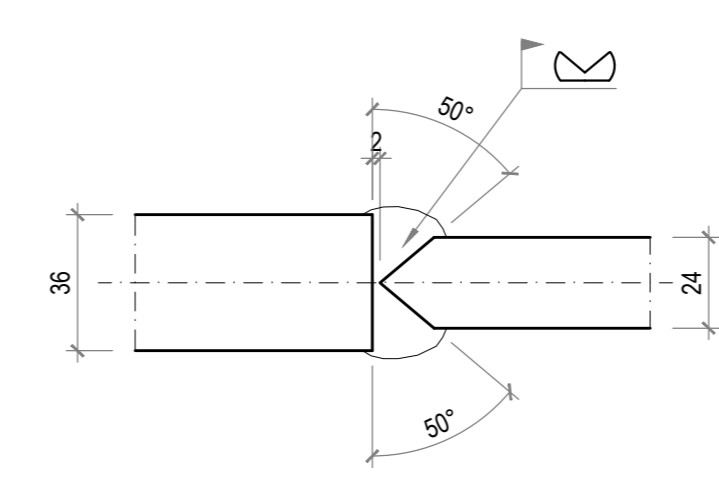
DETTAGLIO 1
SCALA 1:2



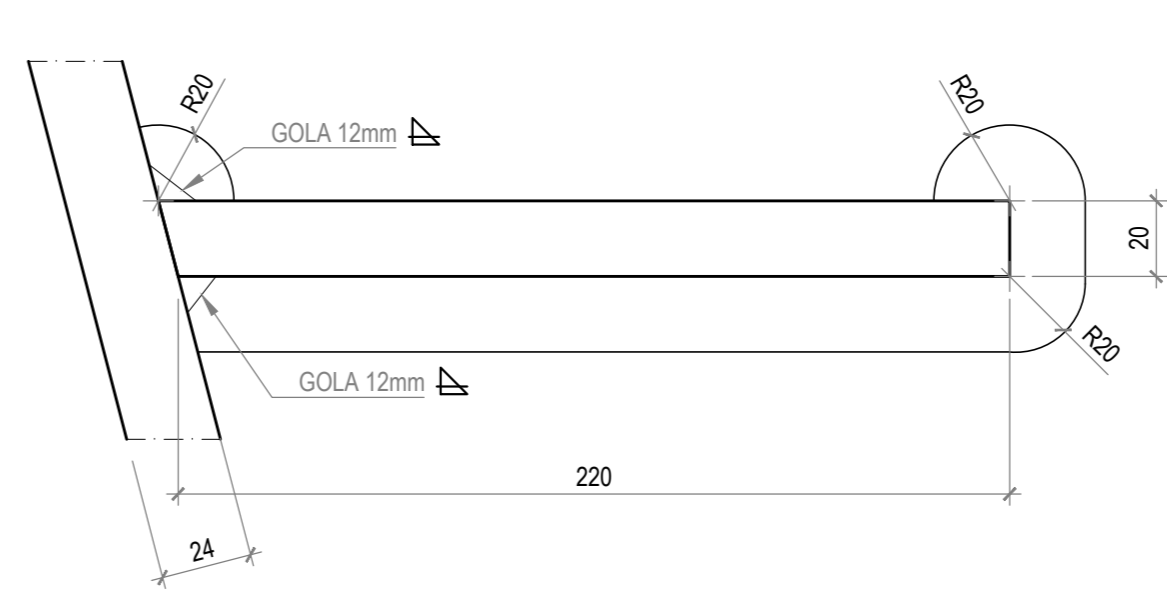
DETTAGLIO 3
SCALA 1:2



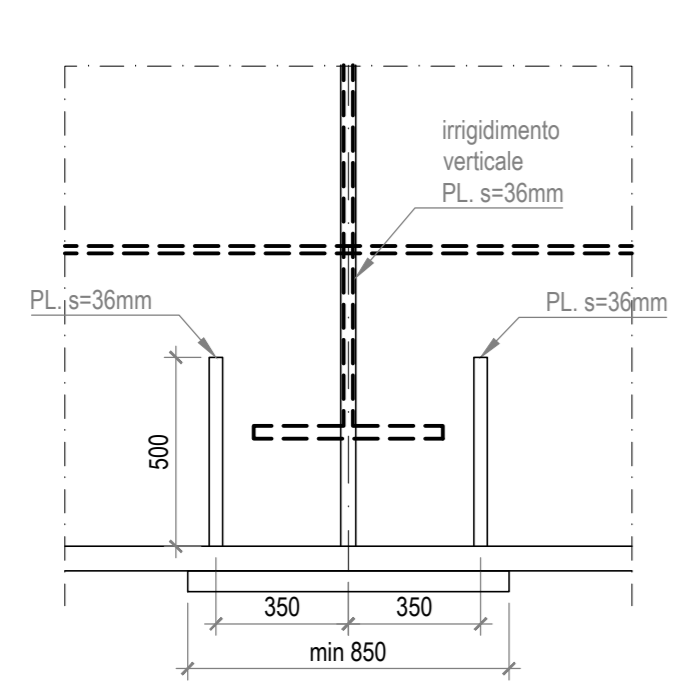
DETTAGLIO 2
SCALA 1:2



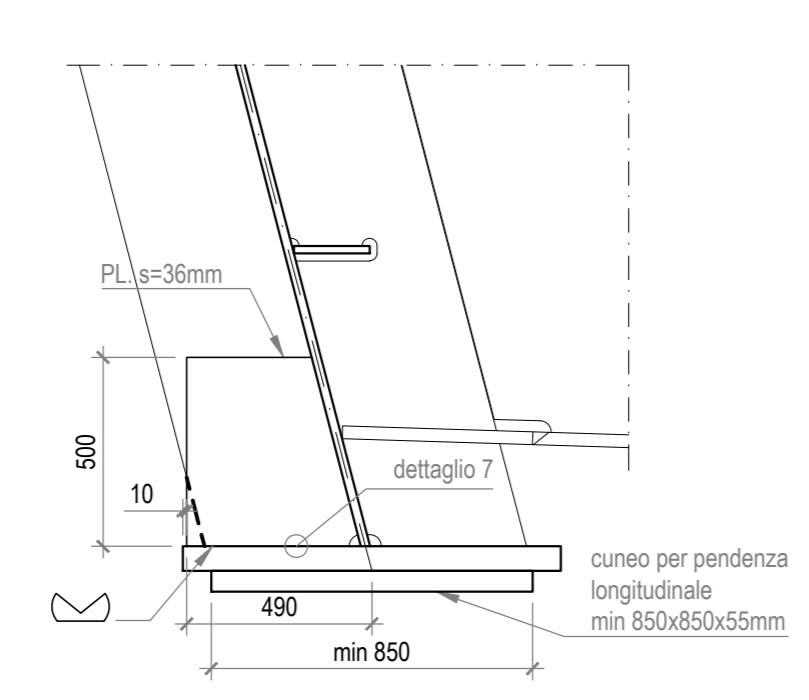
DETTAGLIO 4
SCALA 1:2



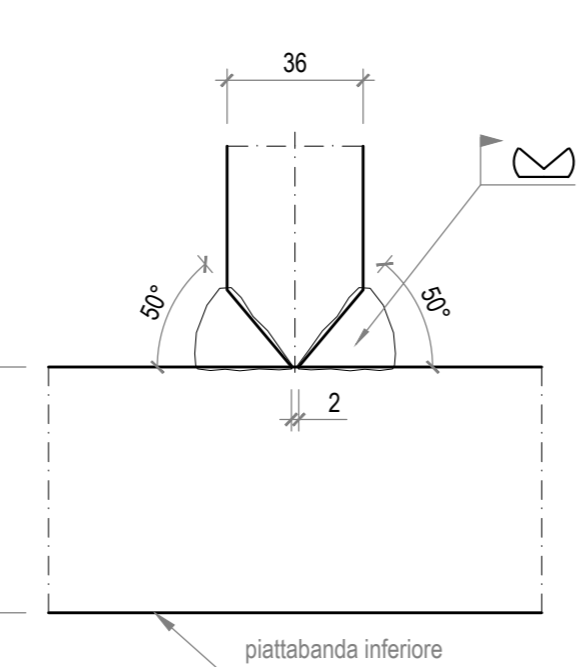
SEZIONE C-C
SCALA 1:20



VISTA LATERALE
SCALA 1:20



DETTAGLIO 7
SCALA 1:2



ANAS S.p.A.
DIREZIONE REGIONALE PER LA SICILIA

PA17/08
Società di INGEGNERIA

Bolognetta S.c.p.a.

- PERIZIA DI VARIANTE N.3 -

OPERE D'ARTE
NUOVI VIADOTTI - VIADOTTO BAUCINA
Impalcato - Diaframmi tipo D2

Codice Unico Progetto (CUP): F41B03000230001

OPERA	ARGOMENTO	DOC. E PROG.	FASE	REVISIONE
PV	V7	C010	6	0

CARTELLA	FILENAME	NOTE	PROT	SCALA	VARIE
5	PV_V7_C010_60_4137	1=1	4	1	3
4					
3					
2					
1					

Progetti: ENSEER S.p.A. - SOCIETÀ DI INGEGNERIA

Il Progettista Responsabile
Prof. Ing. Gianfranco Merchi

Il Geologo
Dott. Stefano Ferraro

Il Coordinatore per la Sicurezza
in fase di esecuzione:
Arch. Francesco Rondelli

Il Direttore dei Lavori
Ing. Sandro Favero

Il Coordinatore per la
Esecuzione dei Lavori
Arch. Francesco Rondelli

Il Direttore dei Lavori
Ing. Sandro Favero

ANAS S.p.A.

DATA: _____ PROTOCOLLO: _____ VISTO IL RESPONSABILE DEL PROCEDIMENTO

CODICE PROGETTO: L04110C E 11101

Diff. Ing. Luigi Mupo