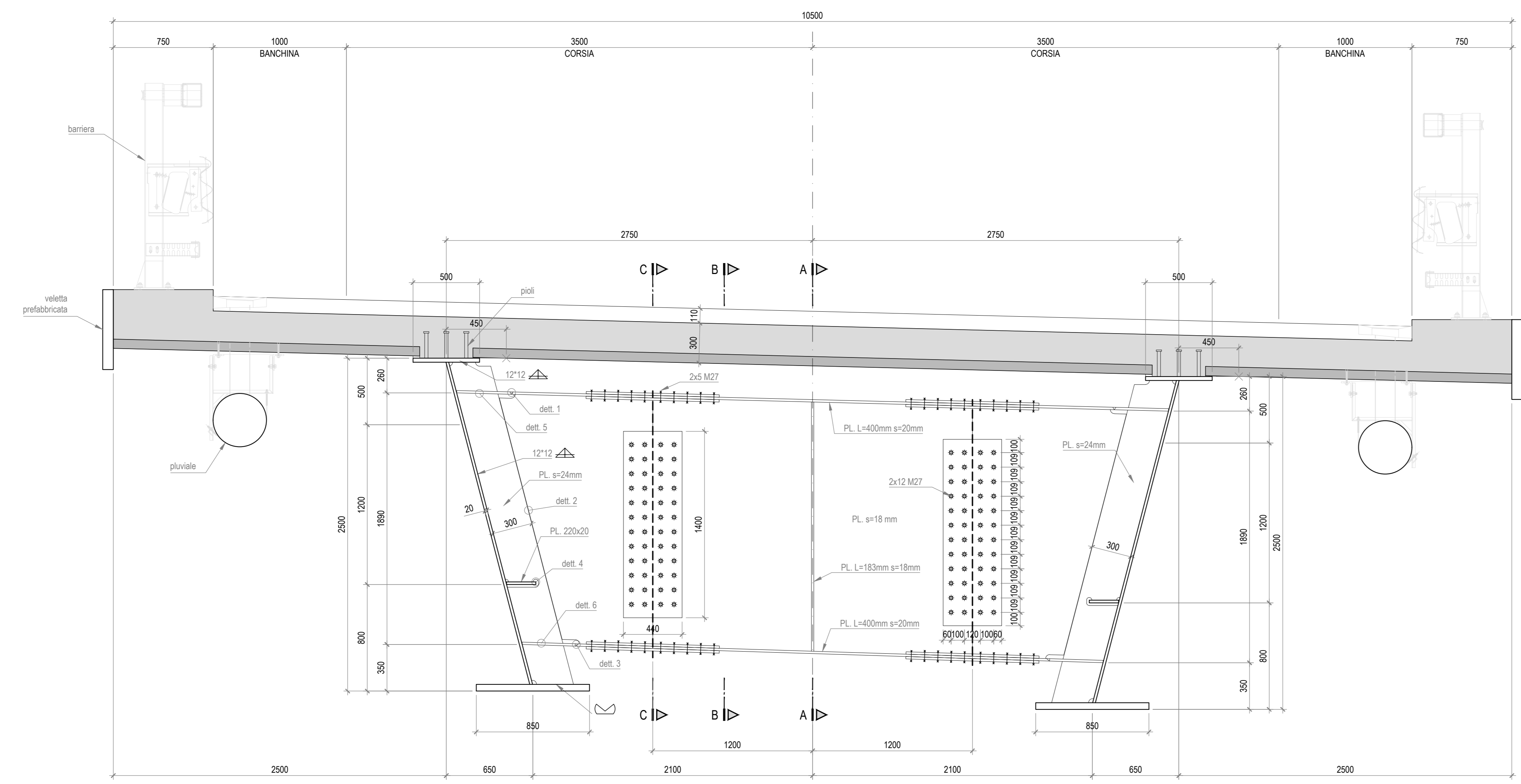
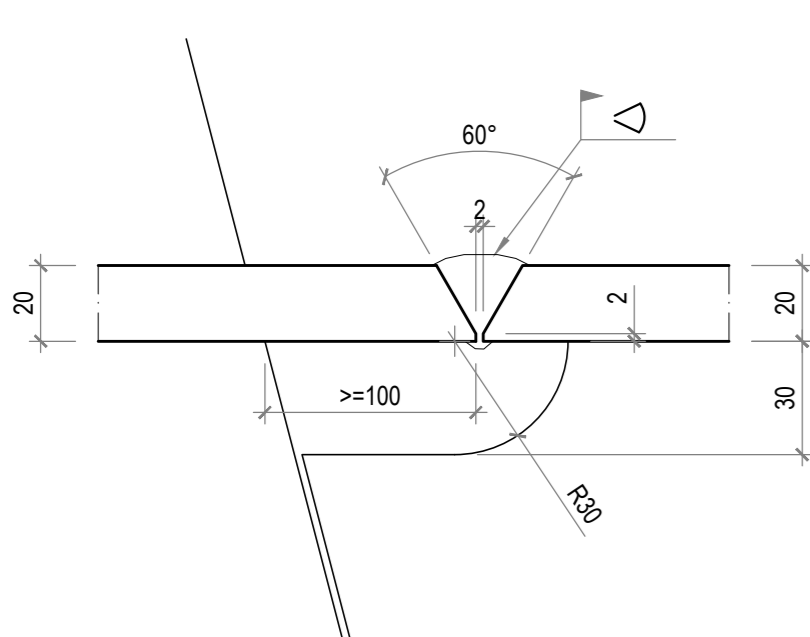


SEZIONE TIPICA DIAFRAMMA D4
SCALA 1:20

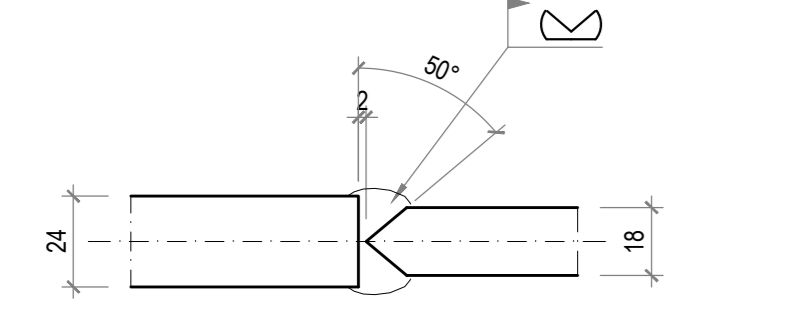


SLOTS NON INDICATI R=40mm
PIASTRE CON DIMENSIONI INDICATIVE, VARIABILI PER PENDENZE DIVERSE
VERIFICARE MONTAGGIO E ROTAZIONE ANGOLARE

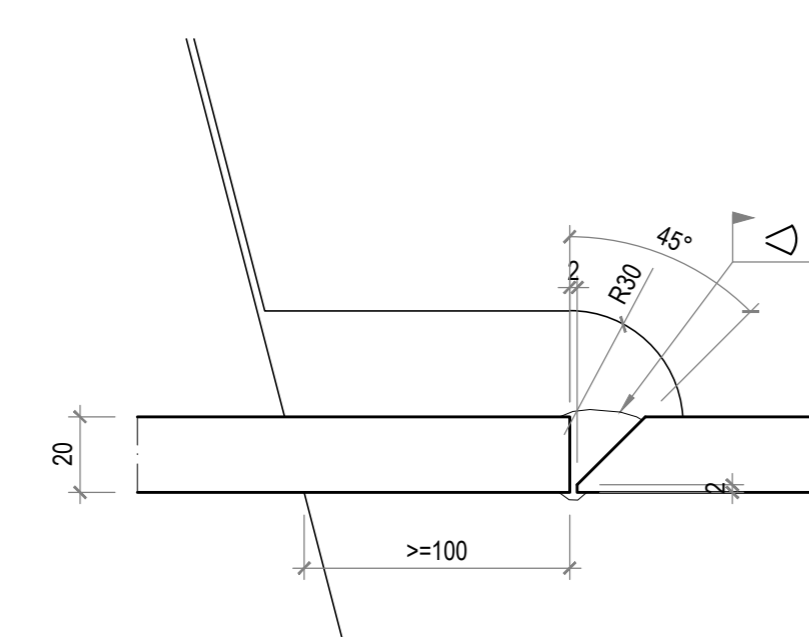
DETTAGLIO 1
SCALA 1:2



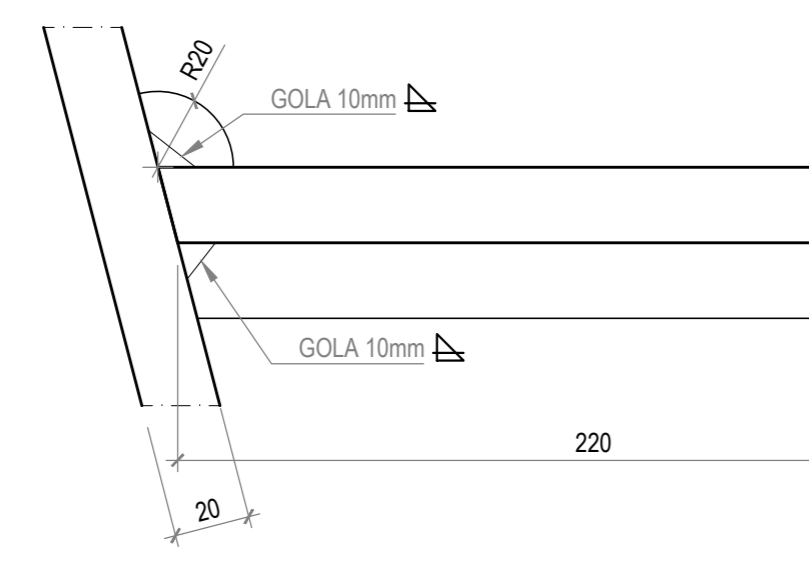
DETTAGLIO 2
SCALA 1:2



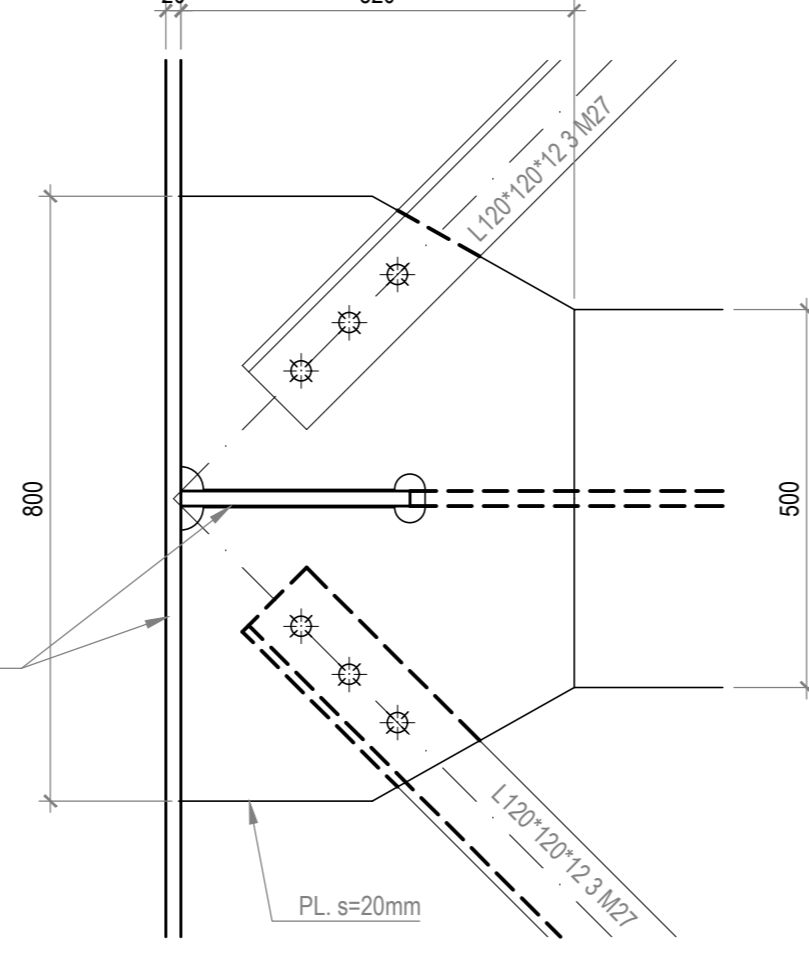
DETTAGLIO 3
SCALA 1:2



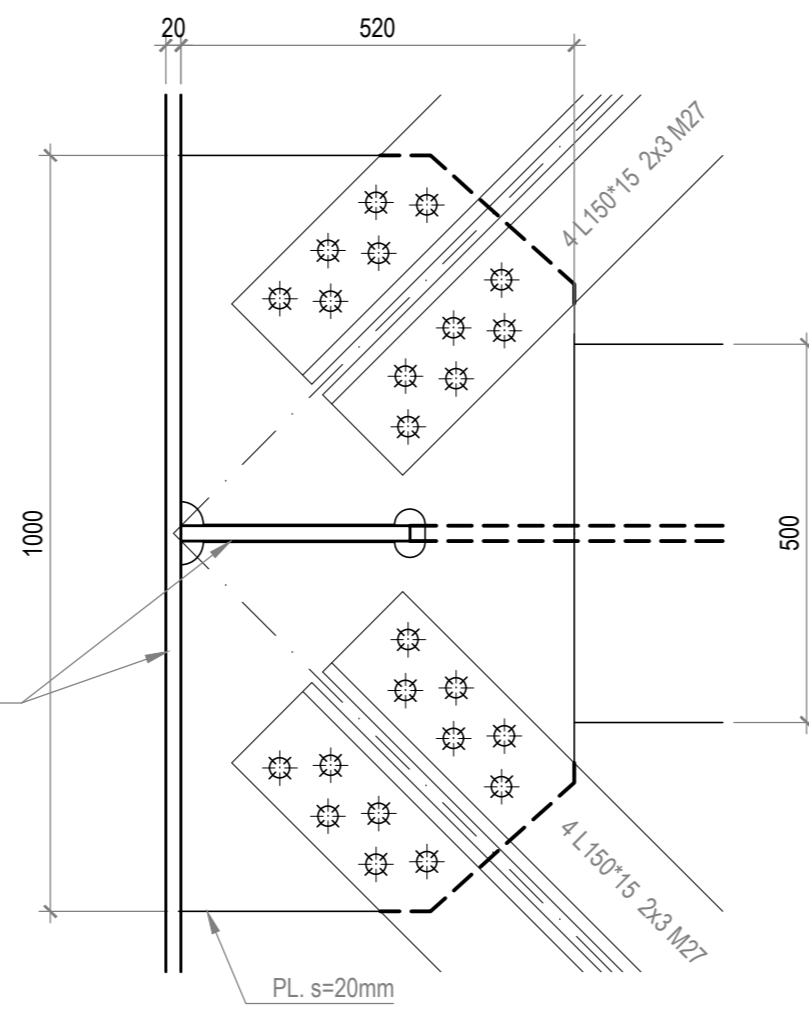
DETTAGLIO 4
SCALA 1:2



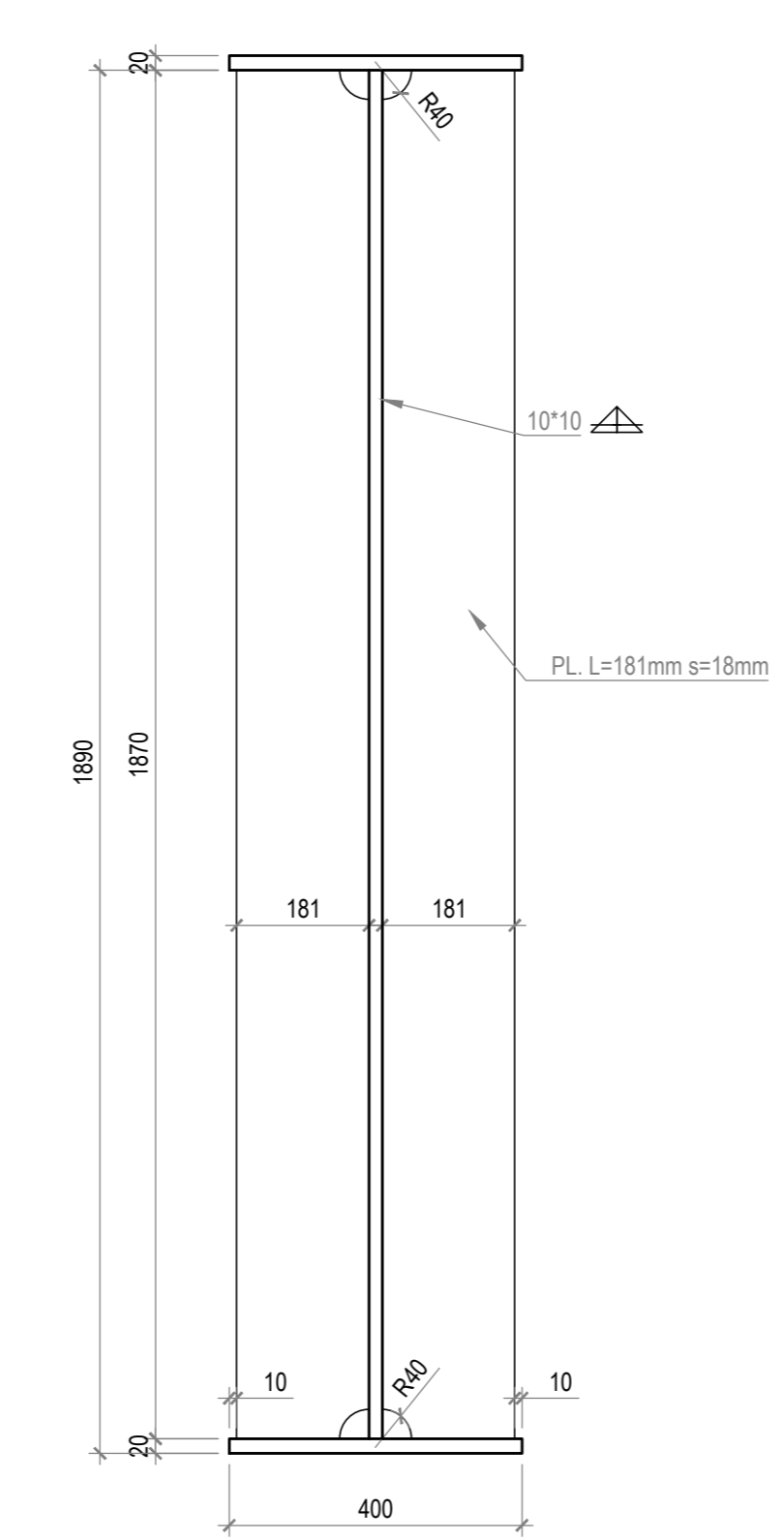
DETTAGLIO 5
SCALA 1:10



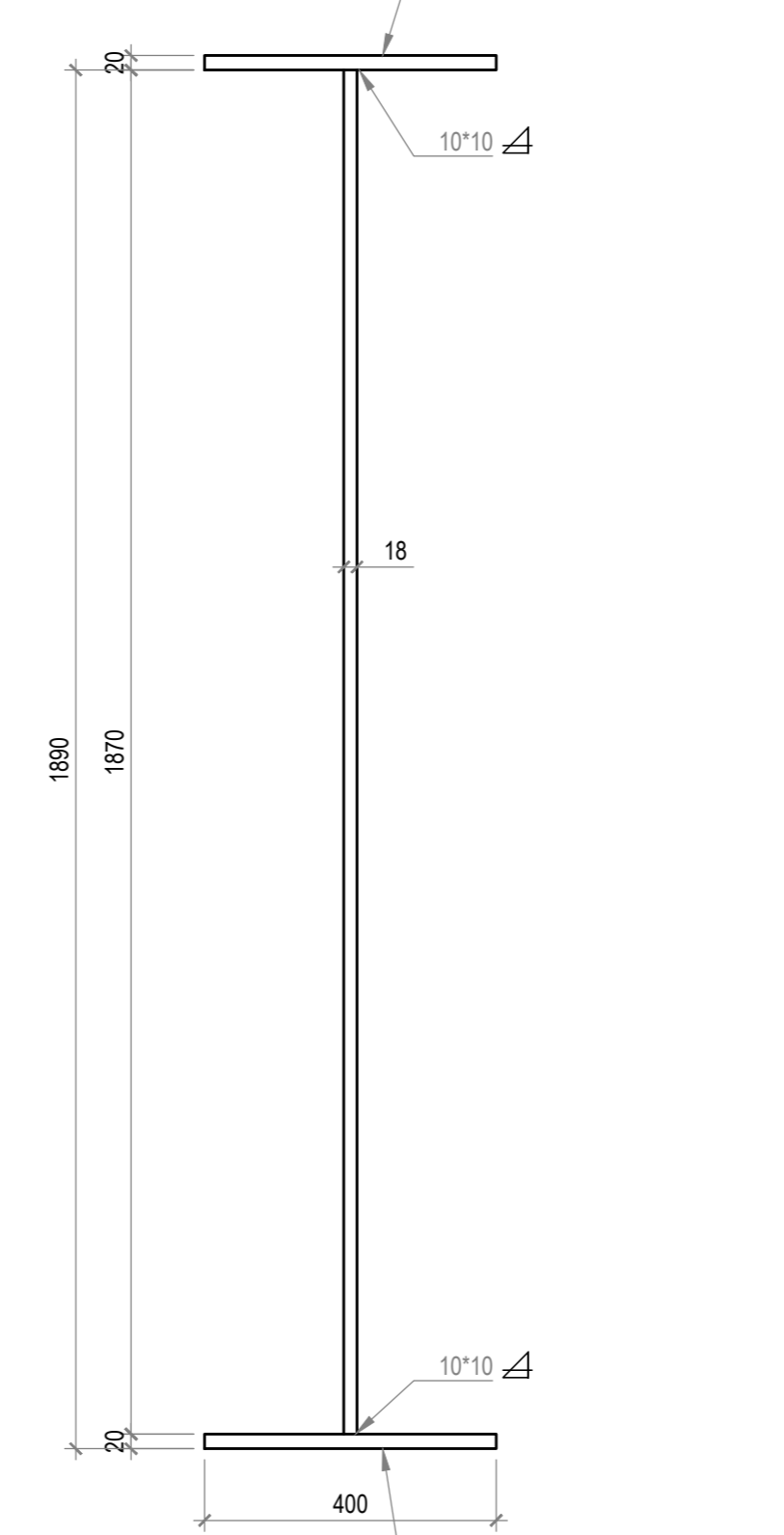
DETTAGLIO 6
SCALA 1:10



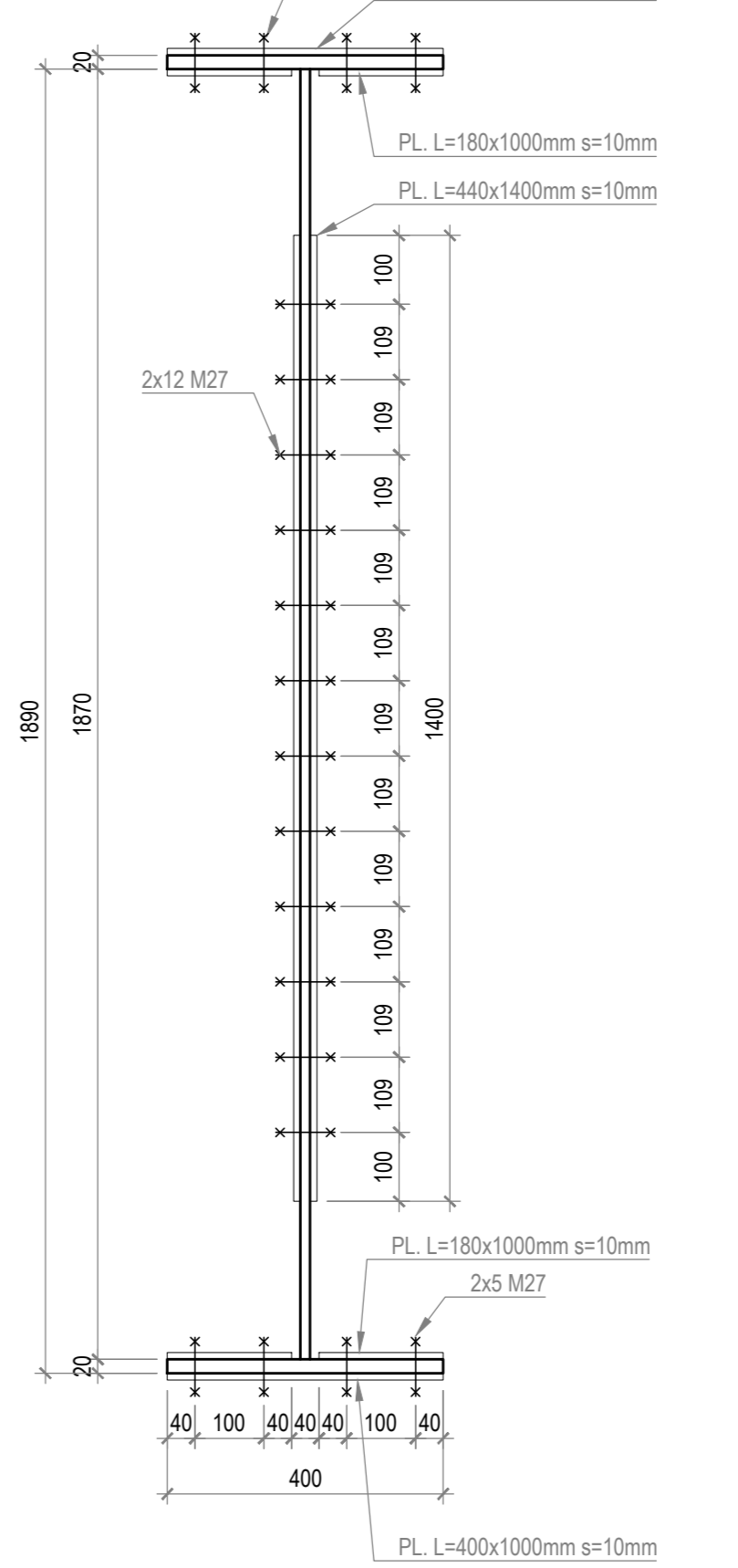
SEZIONE A-A
SCALA 1:10



SEZIONE B-B
SCALA 1:10



SEZIONE C-C
SCALA 1:10



ANAS S.p.A.
DIREZIONE REGIONALE PER LA SICILIA

PA17/08
Società di Ingegneria

Affidamento a Contraente Generale dei "Lavori di ammodernamento del tratto Palermo - Lercara Friddi, lotto funzionale dal km 14,4 (km. 0.0 del Lotto 2) compreso il tratto di raccordo della rotatoria Bolognetta, al km 48,0 (km. 33,6 del Lotto 2 - Svincolo Mangano incluso) compresi i raccordi con le attuali SS n.189 e SS n.121"

Bolognetta S.c.p.a.

- PERIZIA DI VARIANTE N.3 -

OPERE D'ARTE
NUOVI VIADOTTI - VIADOTTO BAUCINA
Impalcato - Diaframmi tipo D4

Codice Unico Progetto (CUP): **F41B03000230001**

OPERA	ARGOMENTO	DOC. E PROG.	FASE	REVISIONE
PA17/08	PV	V7	C0112	6 0

CARTELLA	FILENAME	NOTE	PROT	SCALA	VARIE
5	PV_V7_C012_60_4137	1=1	4	1	3 7
4					
3					
2					
1					

REV.	DESCRIZIONE	DATA	REDATTO	VERIFICATO	APPROVATO
0	Prima emissione	Maggio 2021	F. Bianchi	S. Fortino	N. Beharom

Progettista: **ENSER S.p.A.**
Via Roma, 20 - 90138 PALERMO (PA) Tel. 091-245111
Via S. Lucia, 16 - 40137 BOLOGNETTA (BO) Tel. 051-249017
Via Andrea Costa, 10 - 41012 SANGUINETTO DI POMPOSA (MO) Tel. 0541-83333
ingegneria@enser.it - www.enser.it - P.E.C. enser@ingemil.it

Il Progettista Responsabile: **Prof. Ing. Gianfranco Merchi**
Il Geologo: **Dr. Stefano Ferraro**
Il Coordinatore per la Sicurezza: **Arch. Francesco Rondelli**
Il Direttore dei Lavori: **Ing. Sandro Favero**

ANAS S.p.A.
DATA: _____ PROTOCOLLO: _____ VISTO IL RESPONSABILE DEL PROCEDIMENTO

CODICE PROGETTO: **L04110C E 11101** **Diff. Ing. Luigi Mupo**