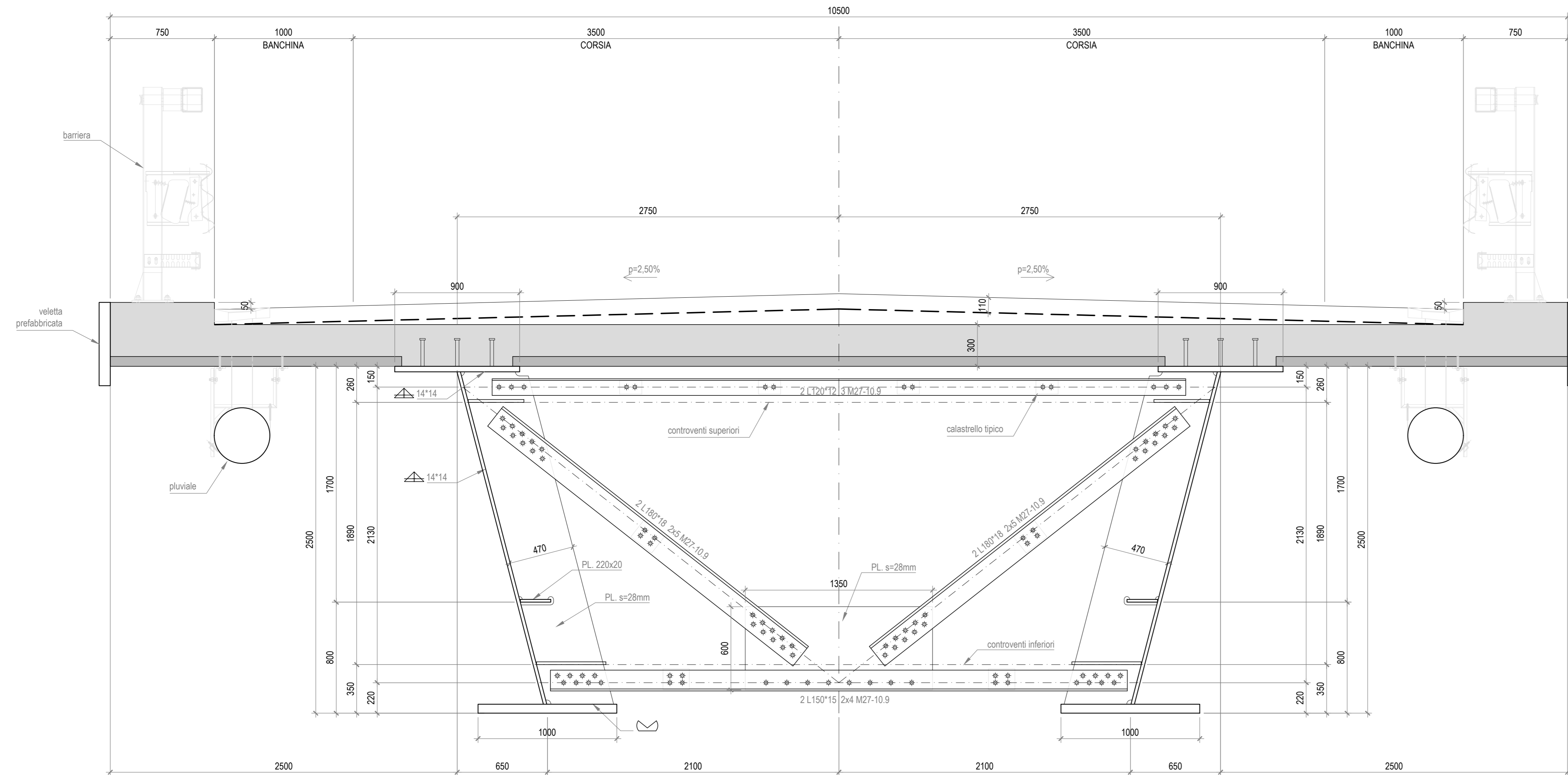


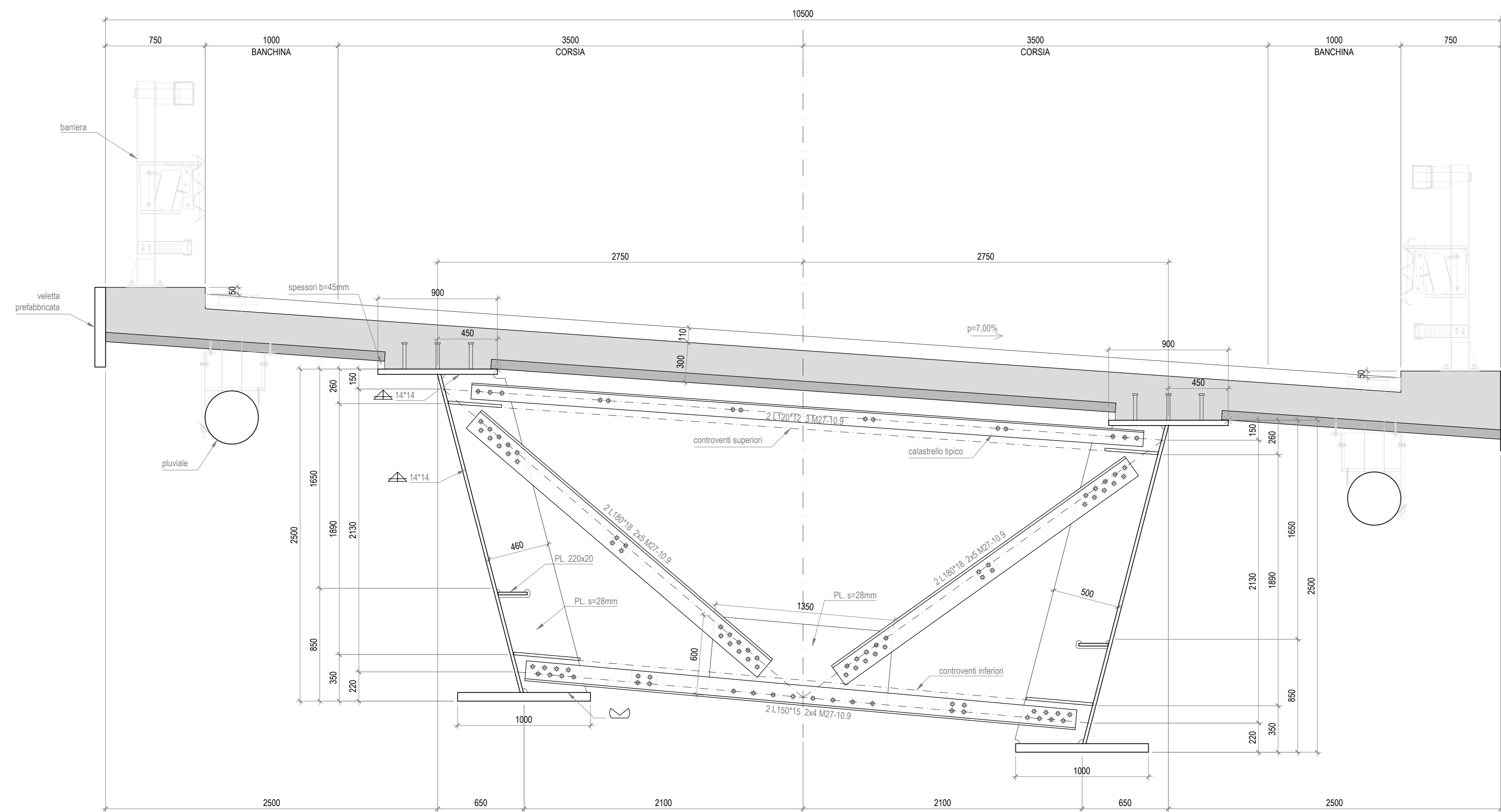
TIPOLOGIA DIAFRAMMI D5: SEZIONE TIPICA
SCALA 1:20



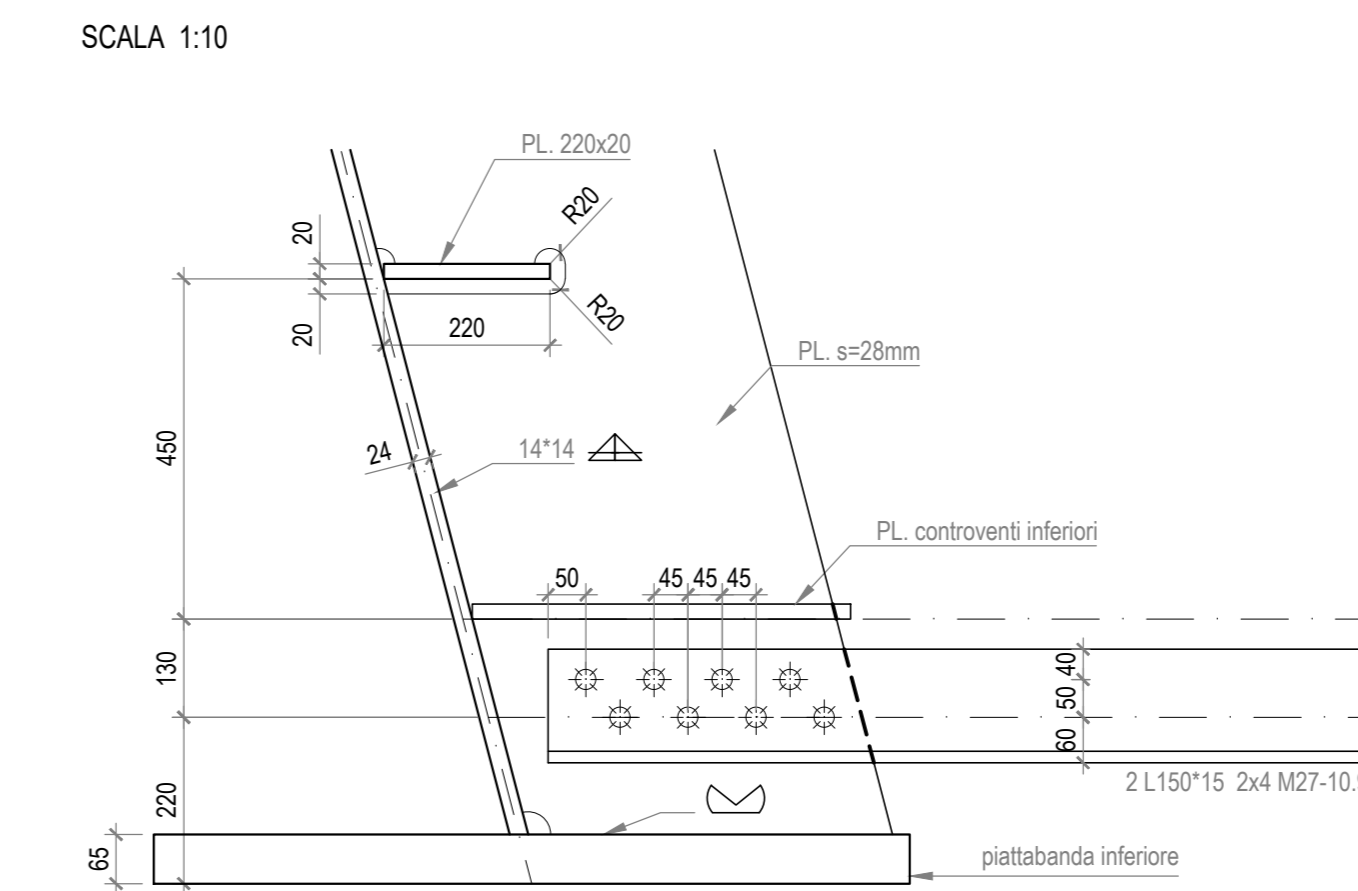
SLOTS NON INDICATI R=40mm

PIASTRE CON DIMENSIONI INDICATIVE. VARIABILI PER PENDENZE DIVERSE. VERIFICARE MONTAGGIO E ROTAZIONE ANGOLARE.

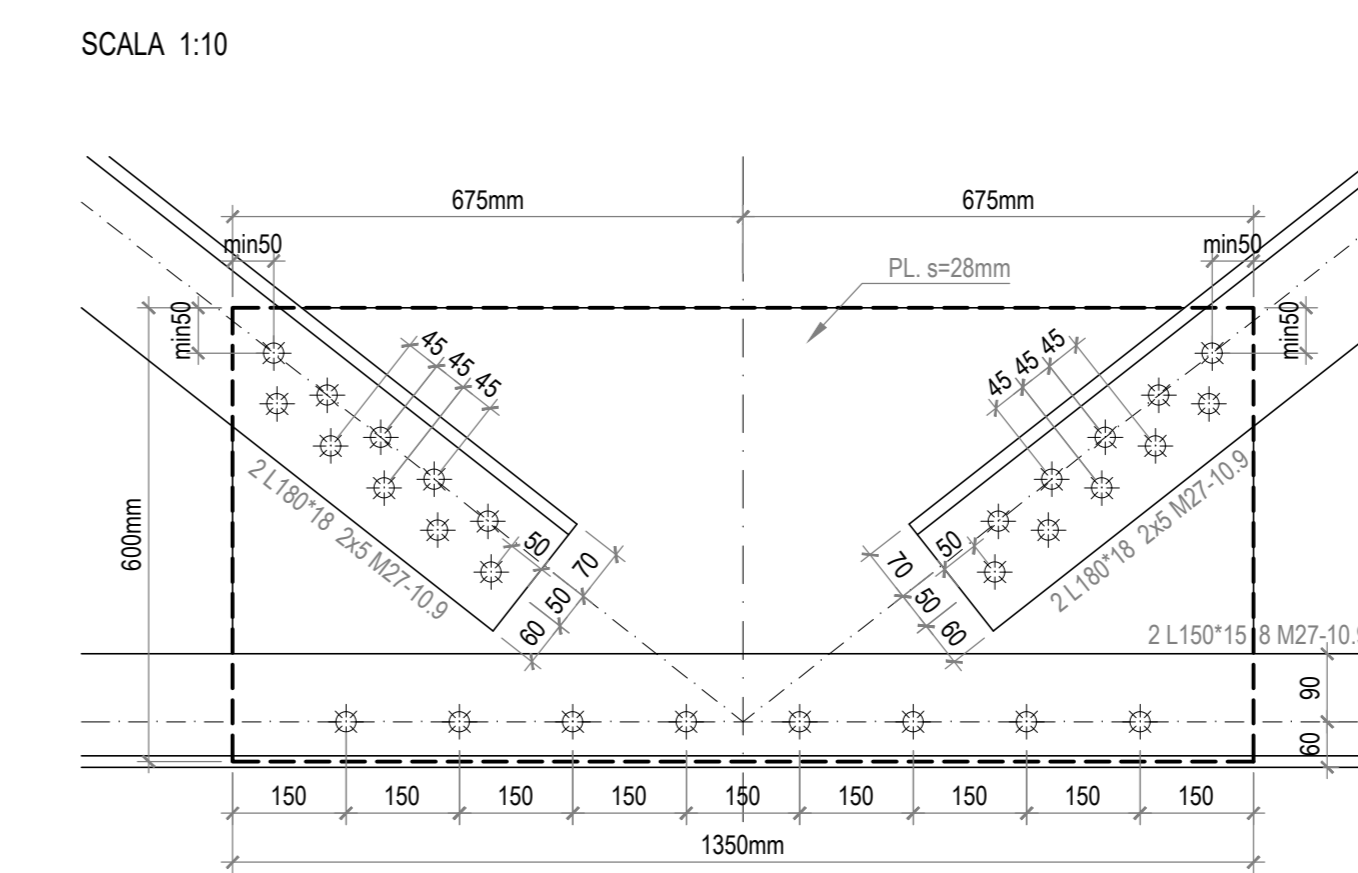
TIPOLOGIA DIAFRAMMI D5: SEZIONE p=7%
SCALA 1:20



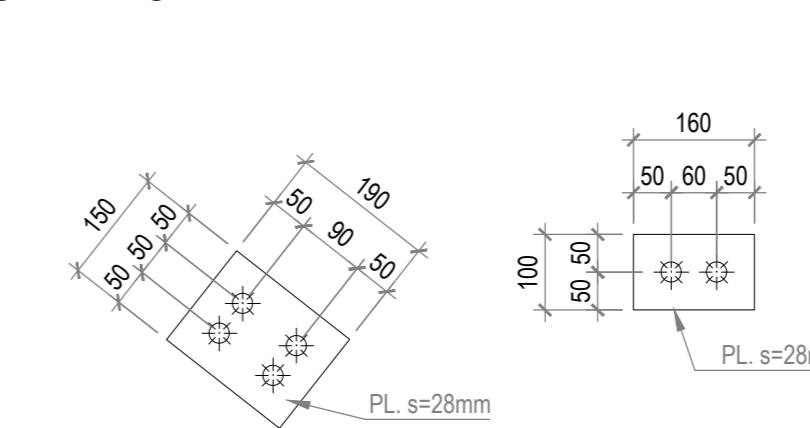
PARTICOLARE COLLEGAMENTO IMBULLONATO
SCALA 1:10



PARTICOLARE COLLEGAMENTO IMBULLONATO
SCALA 1:10



PARTICOLARE CALASTRELLI
SCALA 1:10





ANAS S.p.A.
DIREZIONE REGIONALE PER LA SICILIA

PA17/08
Affidamento a Contratto Generale dei "Lavori di ammodernamento del tratto Palermo - Lercara Friddi, lotto funzionale dal km 14,4 (km. 0.0 del Lotto 2) compreso il tratto di raccordo della rotatoria Bolognetta, al km 48,0 (km. 33,6 del Lotto 2 - Svincolo Mangano incluso) compresi i raccordi con le attuali SS n.189 e SS n.121

Bolognetta S.c.p.a.

- PERIZIA DI VARIANTE N.3 -

Titolo elaborato: **OPERE D'ARTE
NUOVI VIADOTTI - VIADOTTO BAUCINA
Impalcato - Diaframmi tipo D5**

Codice Unico Progetto (CUP): **F41B03000230001**

OPERA	ARGOMENTO	DOC. E PROG.	FASE	REVISIONE
PA17/08	PV	V7	C013	6 0

CARTELLA:	FILENAME	NOTE	PROT	SCALA	VARIE
4	PV_V7_C013_60_4137	1=1	4	1	3 7
5					
3					
2					
1					
0	Prima emissione	Maggio 2021	F. Bianchi	S. Fortino	N. Beharman

PROGETTISTI	PROGETTO	VERIFICATO	APPROVATO
			

Il Progettista Responsabile: **Prof. Ing. Gianfranco Marchi**

Il Geologo: **Dr. Stefano Ferraro**

Il Coordinatore per la Sicurezza: **In fase di esecuzione: Arch. Francesco Rondelli**

Il Direttore dei Lavori: **Ing. Sandro Favaro**

Il Direttore del Lavoro: **Arch. Francesco Rondelli**

ANAS S.p.A.
DATA: _____ PROTOCOLLO: _____ VISTO IL RESPONSABILE DEL PROCEDIMENTO

CODICE PROGETTO: **L04110C E 11101** *Diff. Ing. Luigi Mupo*