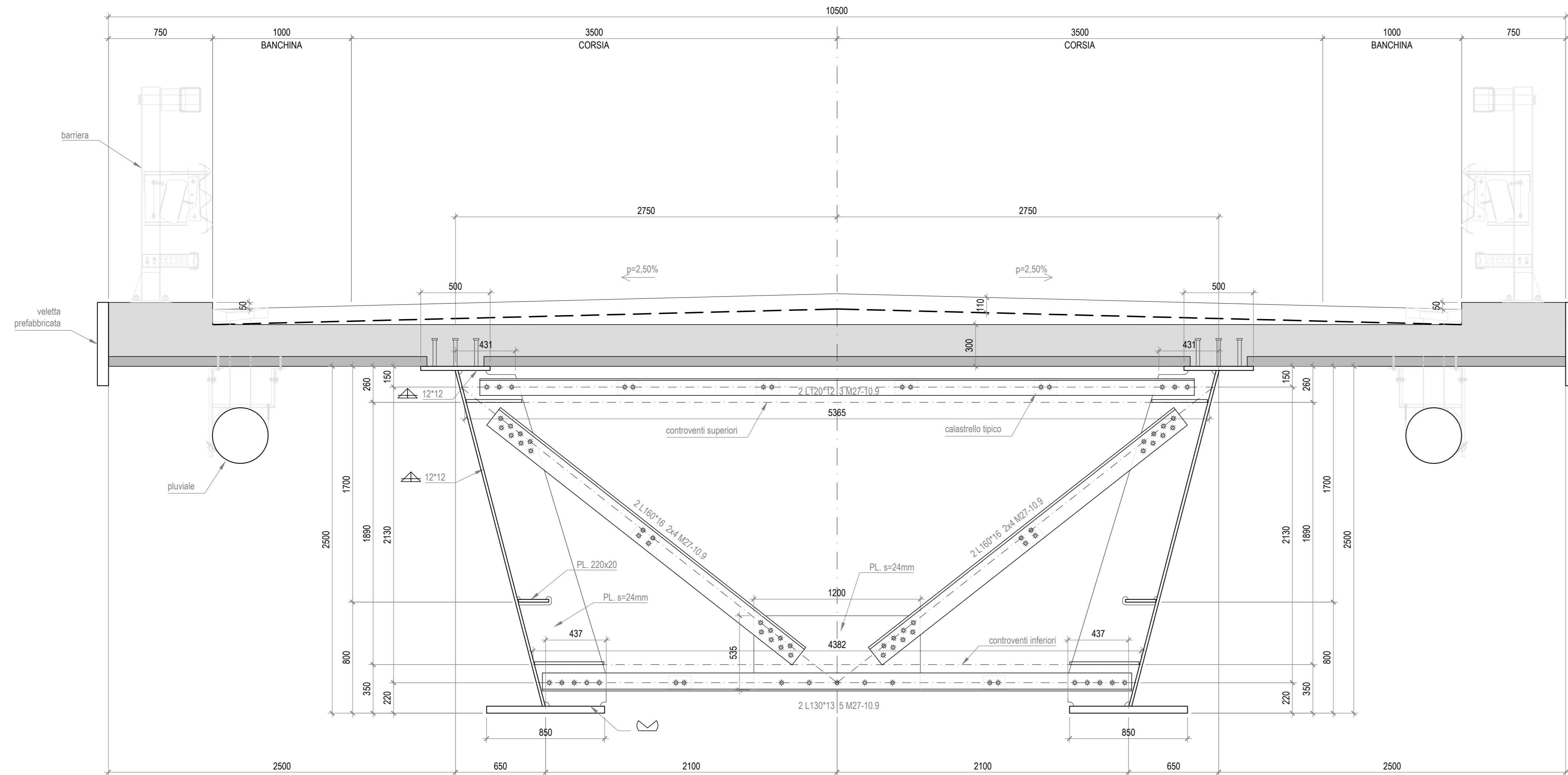


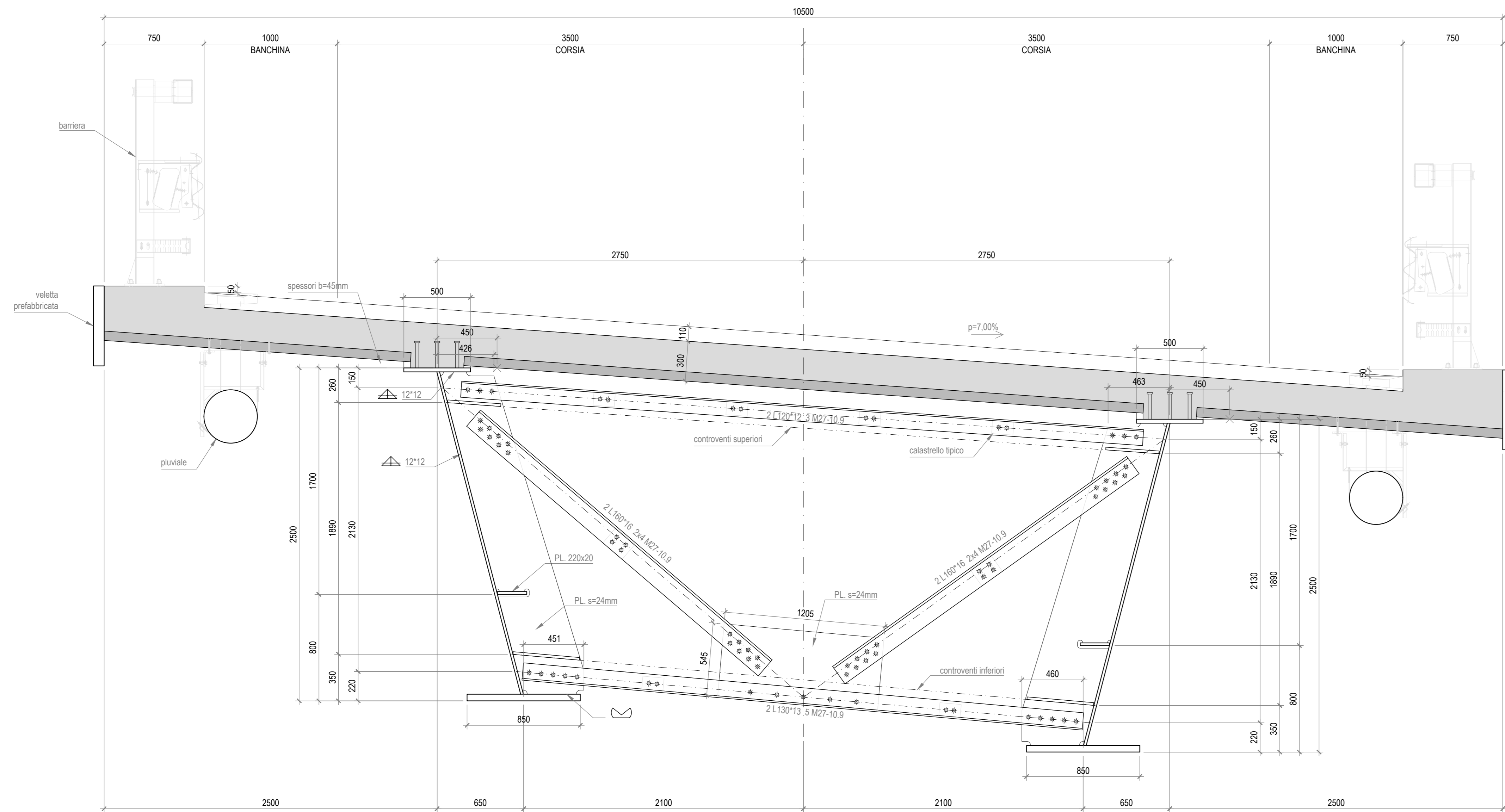
TIPOLOGIA DIAFRAMMI D8: SEZIONE TIPICA
SCALA 1:20



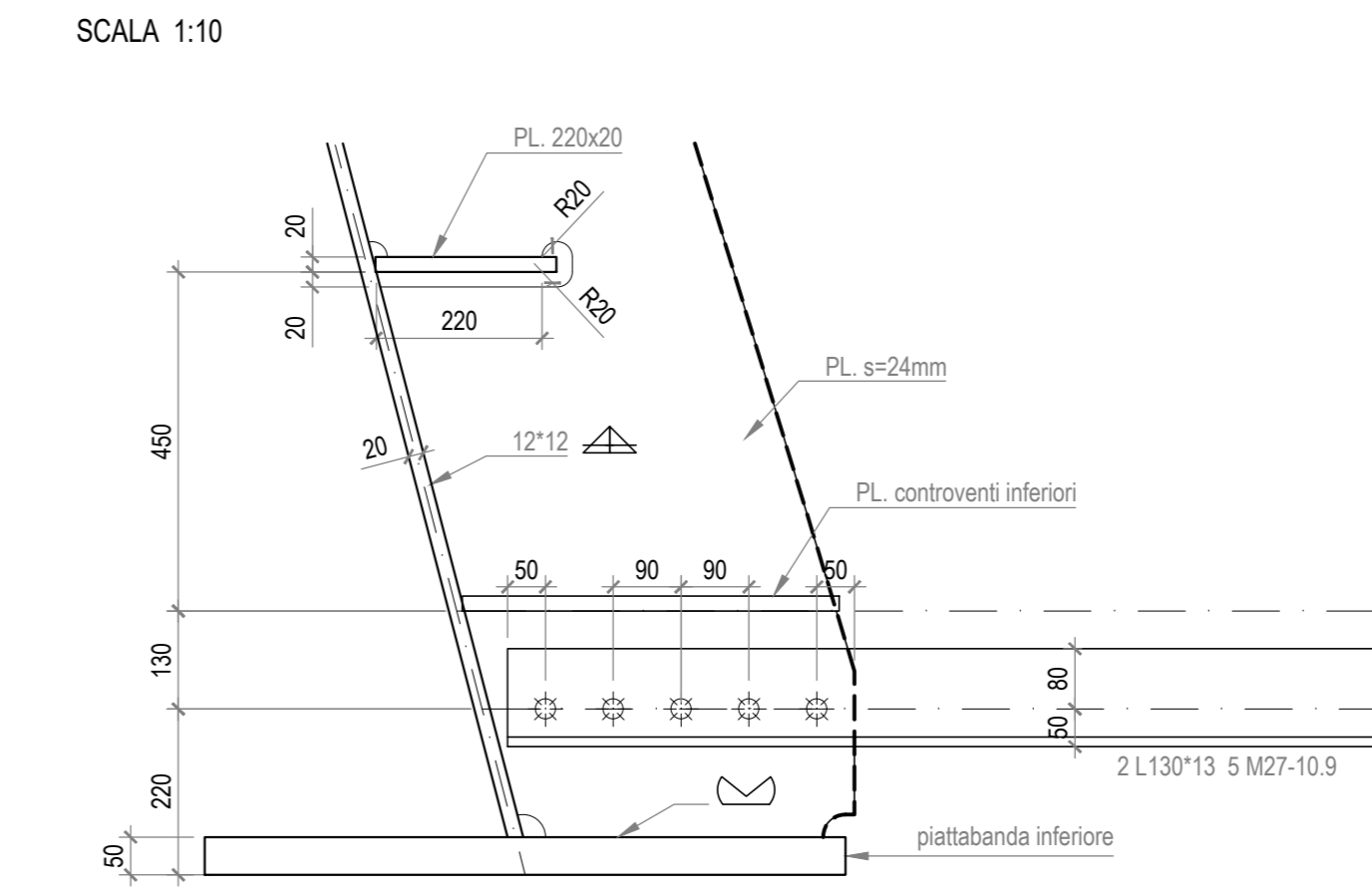
SLOTS NON INDICATI R=40mm

PIASTRE CON DIMENSIONI INDICATIVE, VARIABILI PER PENDENZE DIVERSE
VERIFICARE MONTAGGIO E ROTAZIONE ANGOLARE

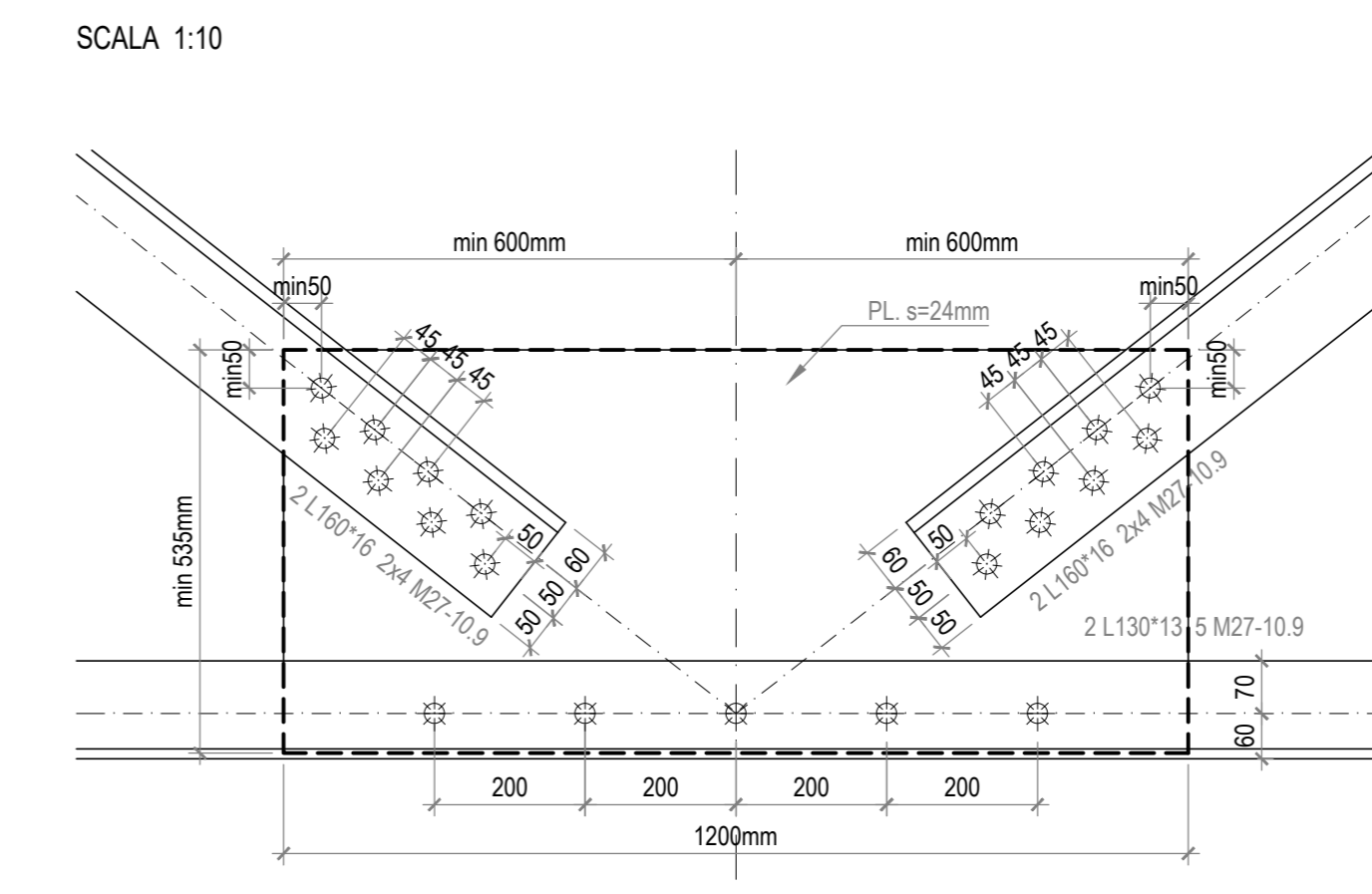
TIPOLOGIA DIAFRAMMI D8: SEZIONE p=7%
SCALA 1:20



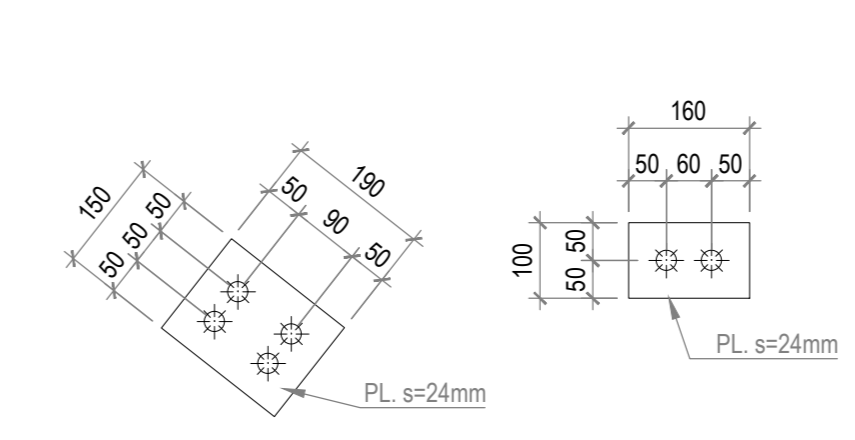
PARTICOLARE COLLEGAMENTO IMBULLONATO
SCALA 1:10



PARTICOLARE COLLEGAMENTO IMBULLONATO
SCALA 1:10



PARTICOLARE CALASTRELLO
SCALA 1:10



ANAS S.p.A.
DIREZIONE REGIONALE PER LA SICILIA

PA17/08
Affidamento a Contratto Generale dei "Lavori di ammodernamento del tratto Palermo - Lercara Friddi, lotto funzionale dal km 14,4 (km. 0.0 del Lotto 2) compreso il tratto di raccordo della rotatoria Bolognetta, al km 48,0 (km. 33,6 del Lotto 2 - Svincolo Mangano incluso) compresi i raccordi con le attuali SS n.189 e SS n.121

Bolognetta S.c.p.a.

- PERIZIA DI VARIANTE N.3 -

Titolo elaborato: **OPERE D'ARTE
NUOVI VIADOTTI - VIADOTTO BAUCINA
Impalcato - Diaframmi tipo D8**

Codice Unico Progetto (CUP): **F41B03000230001**

OPERA	ARGOMENTO	DOC. E PROG.	FASE	REVISIONE
PA17/08	PV	V7	C016	6 0

CARTELLA:	FILENAME	NOTE	PROT	SCALA	VARIE
4	PV_V7_C016_60_4137	1=1	4	1	3 7
5					
3					
2					
1					
0	Prima emissione		Maggio 2021	F. Bianchi	S. Fortino

REV.	DESCRIZIONE	DATA	REDATTO	VERIFICATO	APPROVATO
0					

Progettisti: **ENSER s.p.a.**
Via Bolognetta, 20 - 90138 PALERMO (PA) Tel. 091-242612
Via Lancia, 16 - 40127 BOLOGNETTA (BO) Tel. 051-249001
Via Andrea Costa, 10 - 41012 SANGUINETTO (PR) Tel. 0521-832333
ingegner@enser.it - www.enser.it - P.E.C. enserit@legalmail.it

Il Progettista Responsabile Prof. Ing. Gianfranco Merchi	Il Geologo Dott. Stefano Ferraro	Il Coordinatore per la Sicurezza in fase di esecuzione: Arch. Francesco Rondelli	Il Direttore dei Lavori Ing. Sandro Favaro
---	-------------------------------------	--	---

ANAS S.p.A.

DATA: _____ PROTOCOLLO: _____ VISTO IL RESPONSABILE DEL PROCEDIMENTO

CODICE PROGETTO: **L04110C E 11101** *Dott. Ing. Luigi Mupo*