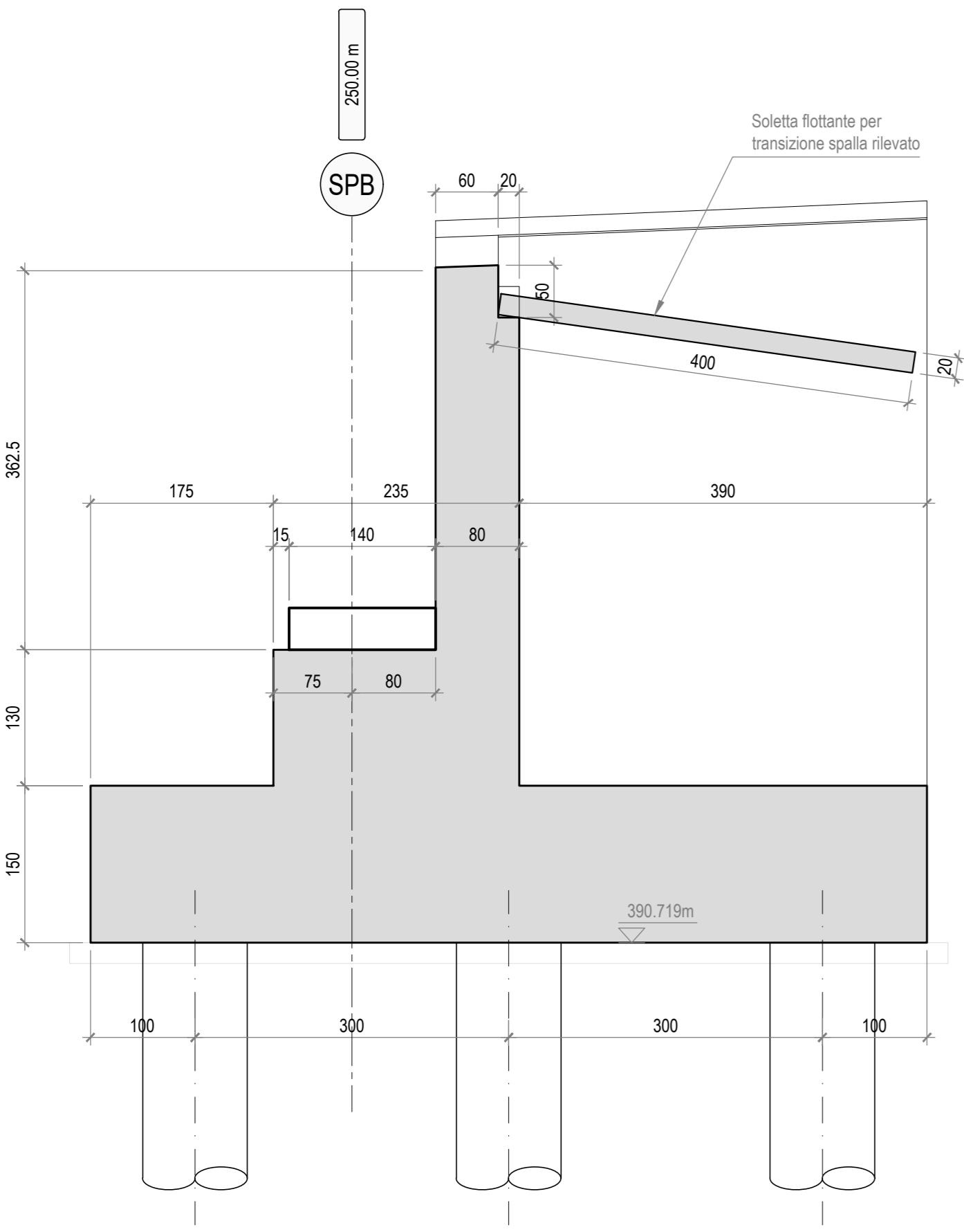
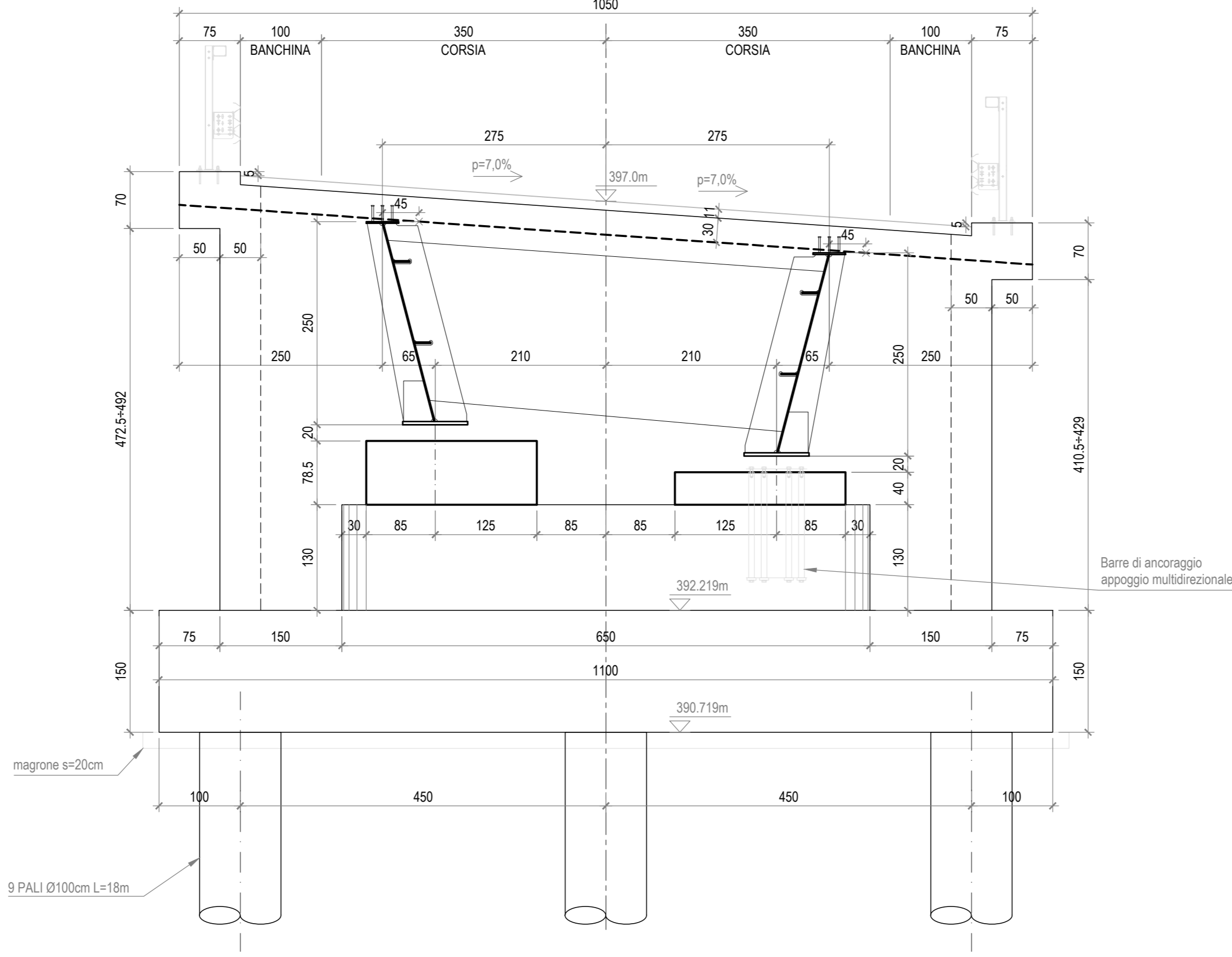


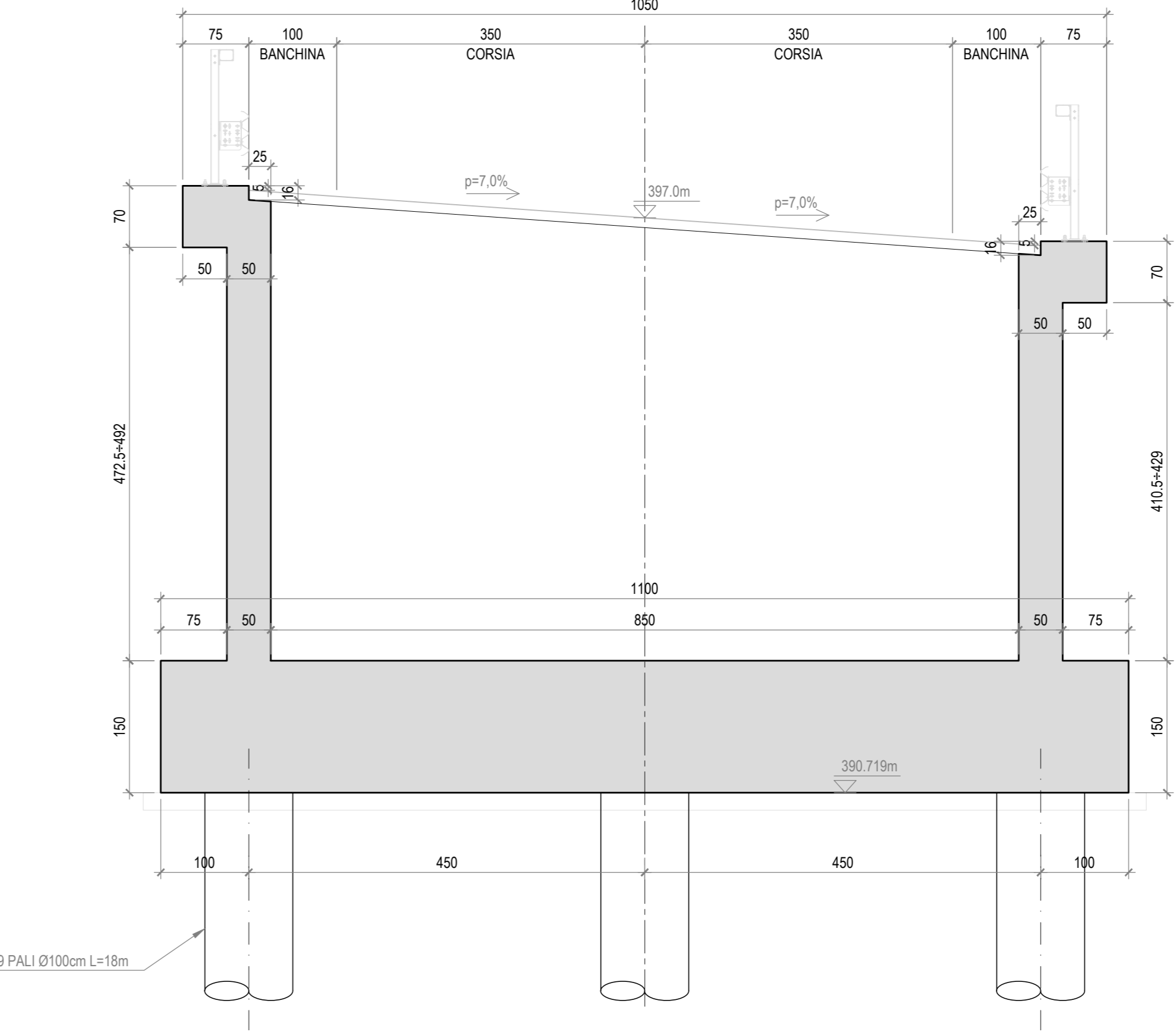
SEZIONE LONGITUDINALE
SCALA 1:50



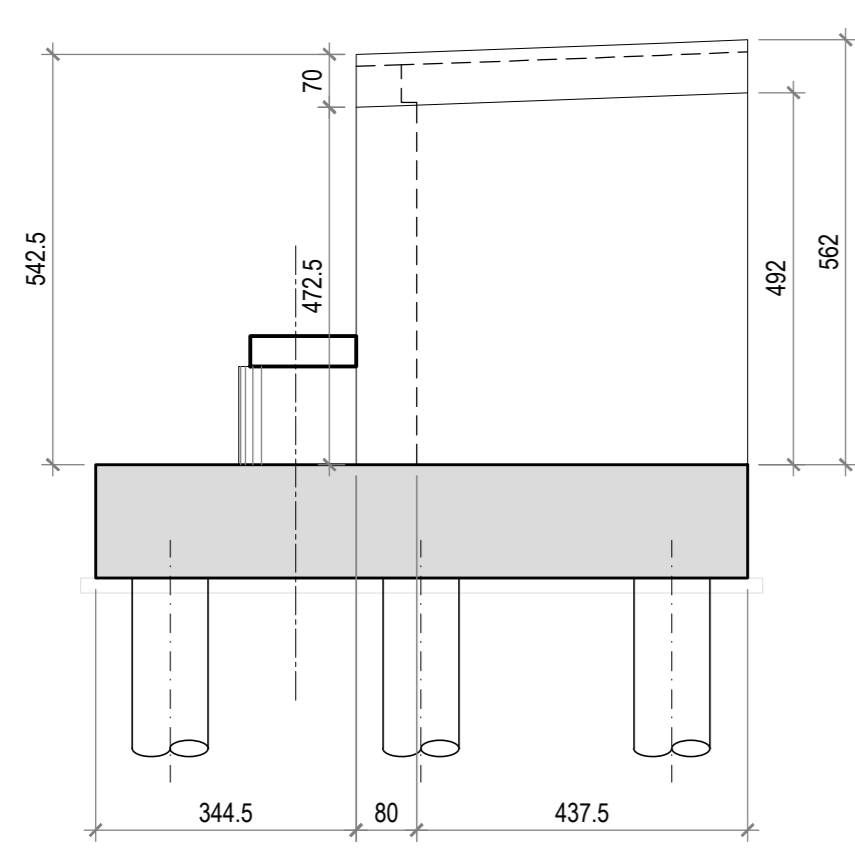
VISTA FRONTALE
SCALA 1:50



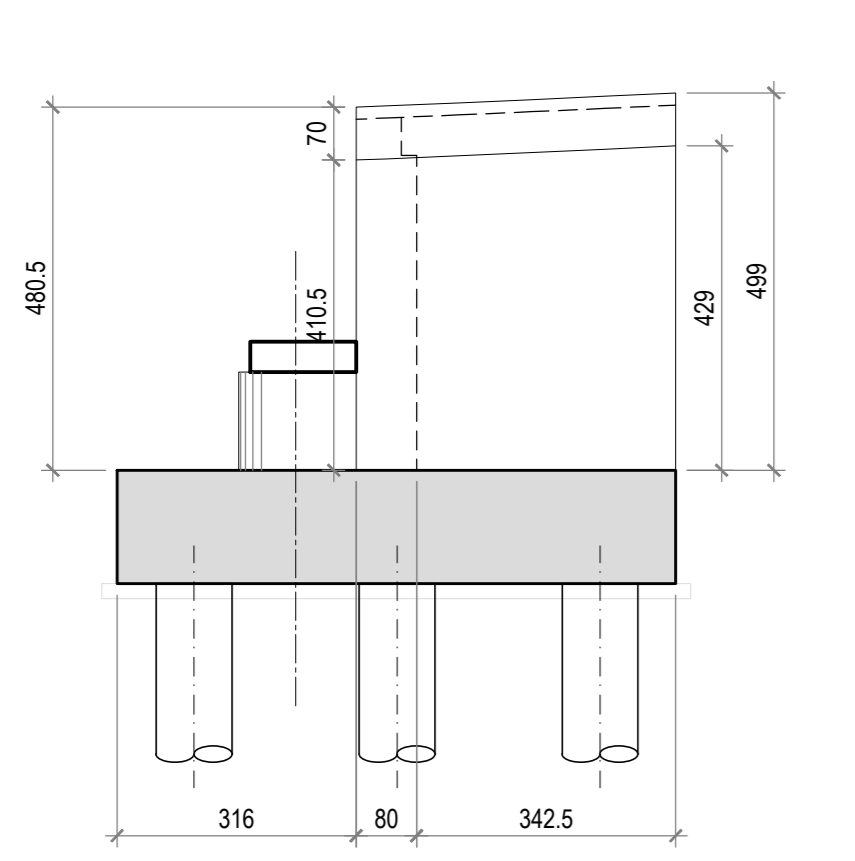
SEZIONE TRASVERSALE
SCALA 1:50



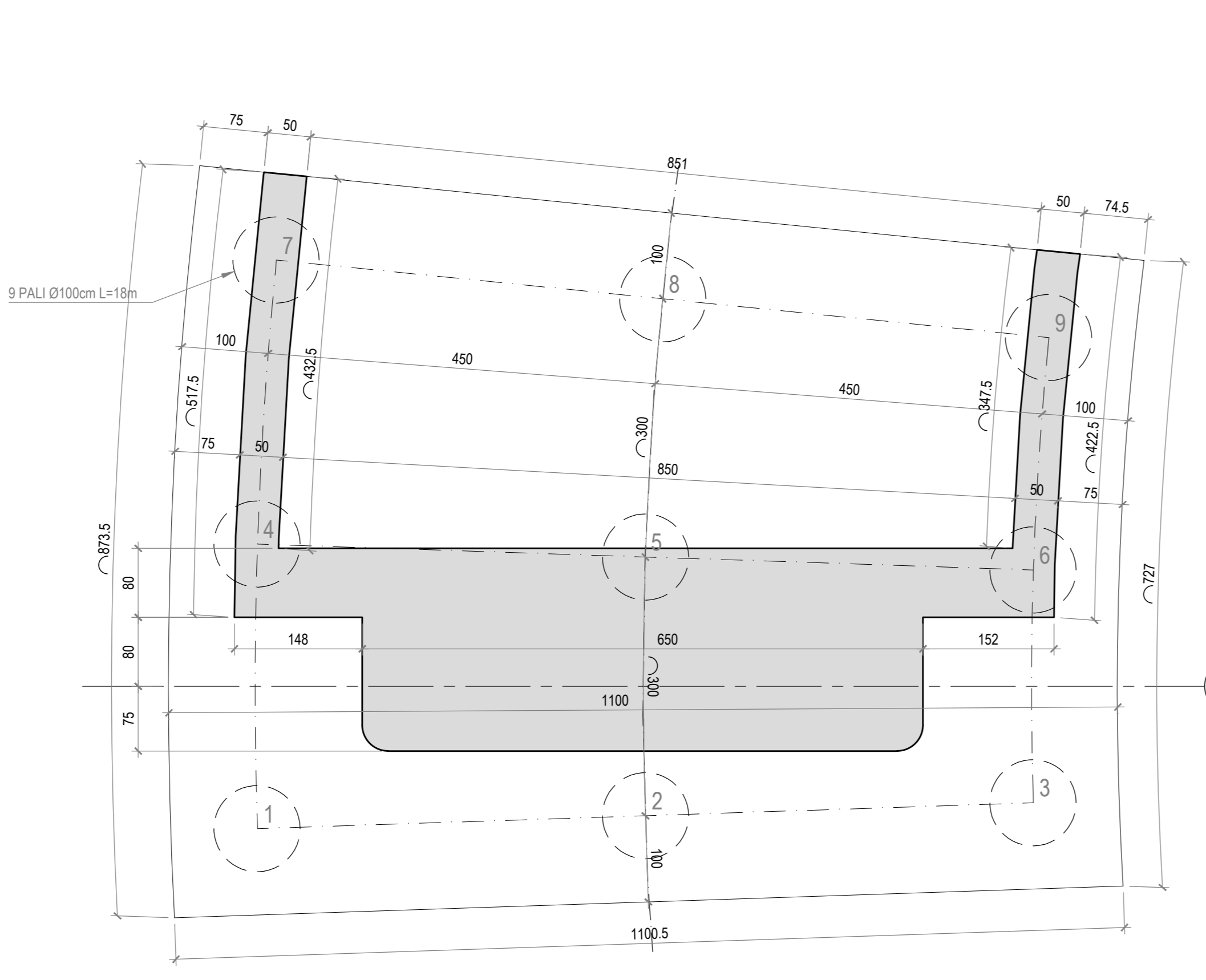
SPALLA B
PROFILO MURO SX FILO ESTERNO
SCALA 1:100



SPALLA B
PROFILO MURO DX FILO ESTERNO
SCALA 1:100



PIANTA FONDAZIONE
SCALA 1:50



PIANTA
SCALA 1:50

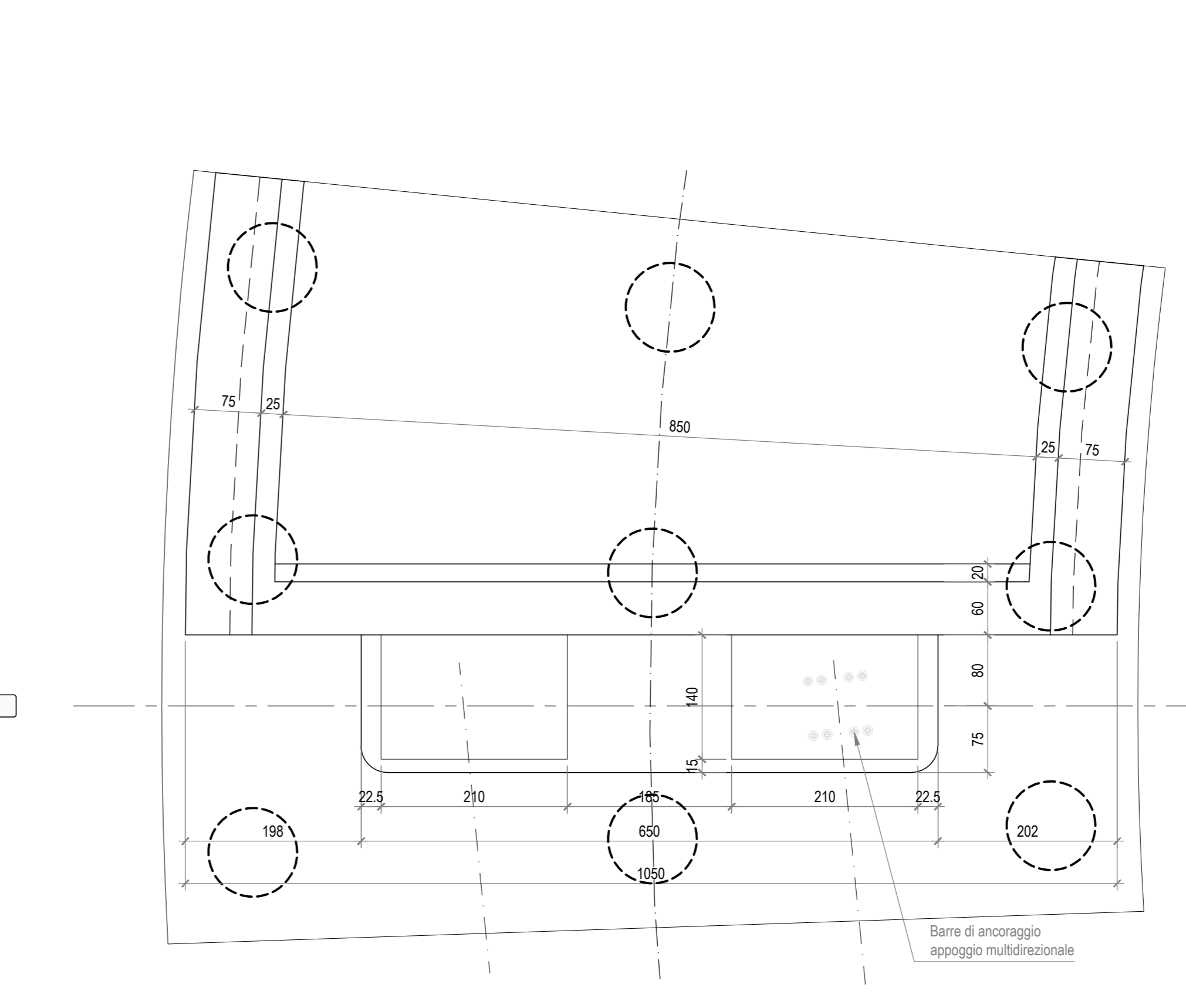


TABELLA MATERIALI NUOVI VIADOTTI					
DESCRIZIONE	Cl. Resistenza	Cl. Consistenza	Cl. Esposizione	# max aggregato (m³)	
GETTI DI FONDAZIONE	C12/15	S4	-	32	
PALI FONDAZIONE E TRAM DI CANTONAMENTO	C30/37	S4	XA1	32	
FONDAZIONI E TRAM DI CANTONAMENTO	C30/37	S4	XA1	32	
ARMAMENTI PROZIO DI FONDAZIONE	C20/25	S4	XIC2	32	
ELEVATORI PILE E SOLETTE	C12/10	S4	XIC4	32	
SOLETTA IMPALCATO	C12/10	S4	XIC4	25	
SPRITZ - BETON	C20/25	S4/S5	-	-	
MELETTA	C25/30	S4	XIC2	25	
PRECALCES	C12/10	S4	XIC4	25	
ACCIAIO IN BARRE PER GETTI	ARMATURE	B450C	Controllo entro 30 gg. dalla data di consegna in cantiere per controllo dello stato di spedizione e approvazione sulle stampe dei diametri della D. L.		
COPRIFERRI		CONVENZIONI			
Pali di fondazione	6.0 cm				
Fondazione	4.0 cm				
Elevazione	4.0 cm				
Soletta impalcata	4.0 cm				
DIAMETRI MINIMI DI PIEGATURA					
Armatura principale	Staffe	<p>D1 = 15φ D2 = 20 mm - D3 = 6φ D4 = 20 mm - D5 = 6φ</p> <p>φ 18 mm - D2 = 4φ φ 18 mm - D3 = 4φ</p>			

ANAS S.p.A.
DIREZIONE REGIONALE PER LA SICILIA

PA17/08
Affidamento a Contratto Generale dei "Lavori di ammodernamento del tratto Palermo - Lercara Friddi, lotto funzionale dal km 14,4 (km. 0.0 del Lotto 2) compreso il tratto di raccordo della rotatoria Bolognetta, al km 48.0 (km. 33,6 del Lotto 2 - Svincolo Mangano incluso) compresi i raccordi con le attuali SS 1189 e SS 1121

Bolognetta S.c.p.a.

- PERIZIA DI VARIANTE N.3 -

Titolo elaborato:
**OPERE D'ARTE
NUOVI VIADOTTI - VIADOTTO BAUCINA
Casserata Spalla B**

Codice Unico Progetto (CUP): **F41B03000230001**

OPERA	ARGOMENTO	DOC. E PROG.	FASE	REVISIONE
PA17/08	PV	V7	N002	6 0

CARTELLA	FILENAME	NOTE	PROT	SCALA	
5	PV_V7_N002_60_4137	t=1	4 1 3 7	1:50	
4					
3					
2					
1					
0	Prima emissione	Maggio 2021	F. Bianchi	S. Fortino	N. Beharom

Progetti:

PROGETTAZIONE	VERIFICA	COORDINATORE PER LA SICUREZZA	DIRETTORE DEI LAVORI
Prof. Ing. Gianfranco Merchi	Ing. Geologo Gianfranco Merchi	Arch. Francesco Rondelli	Ing. Sandro Favero

ANAS S.p.A.
DATA: _____ PROTOCOLLO: _____ VISTO IL RESPONSABILE DEL PROCEDIMENTO

CODICE PROGETTO: **LQ410C E 1101** *Def. Ing. Luigi Mupo*

NOTA:
nella realizzazione dei pali si prevede l'impiego dei fanghi biodegradabili solo e soltanto se durante l'attività di perforazione si ricorrono la presenza di acqua