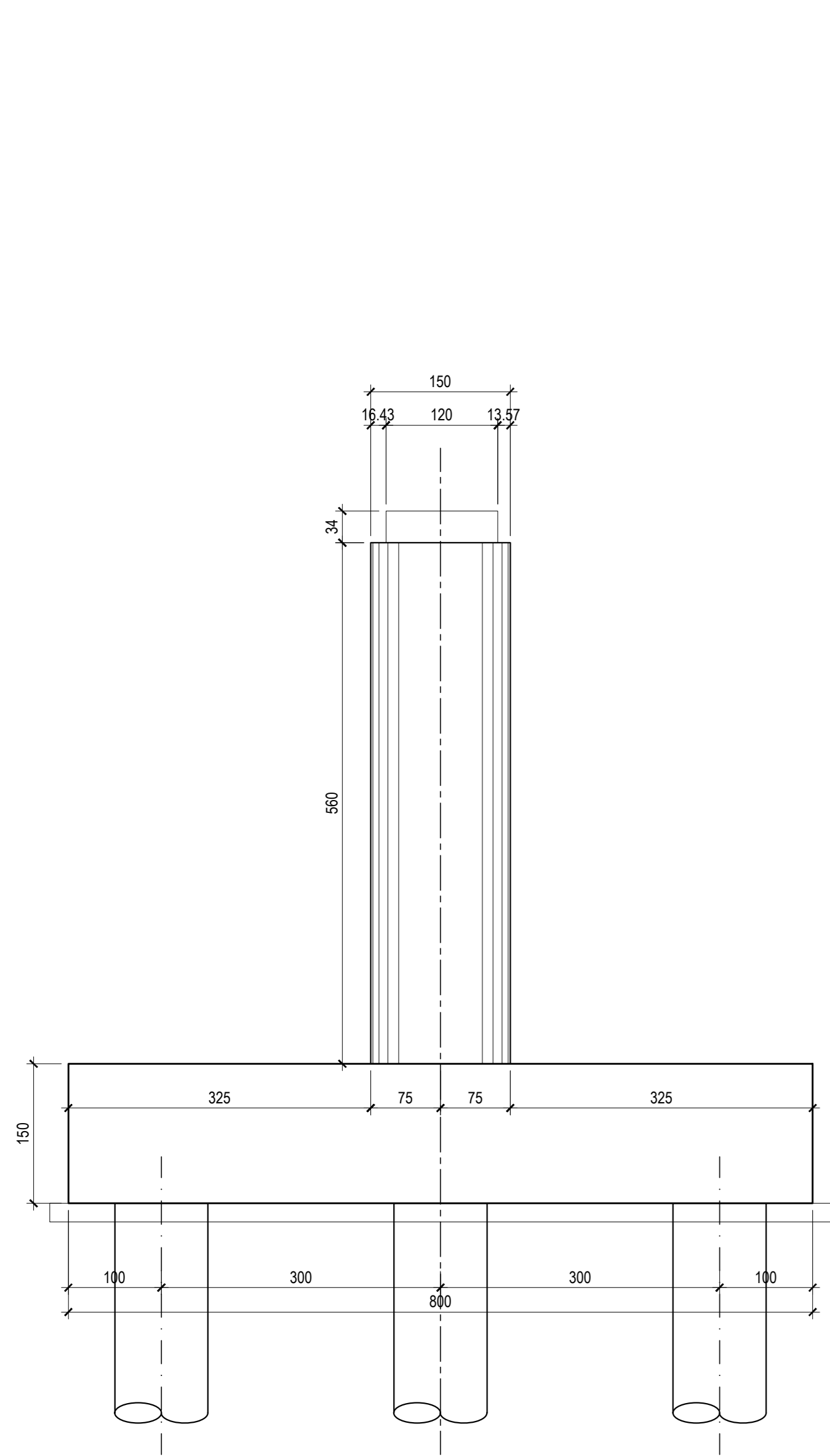
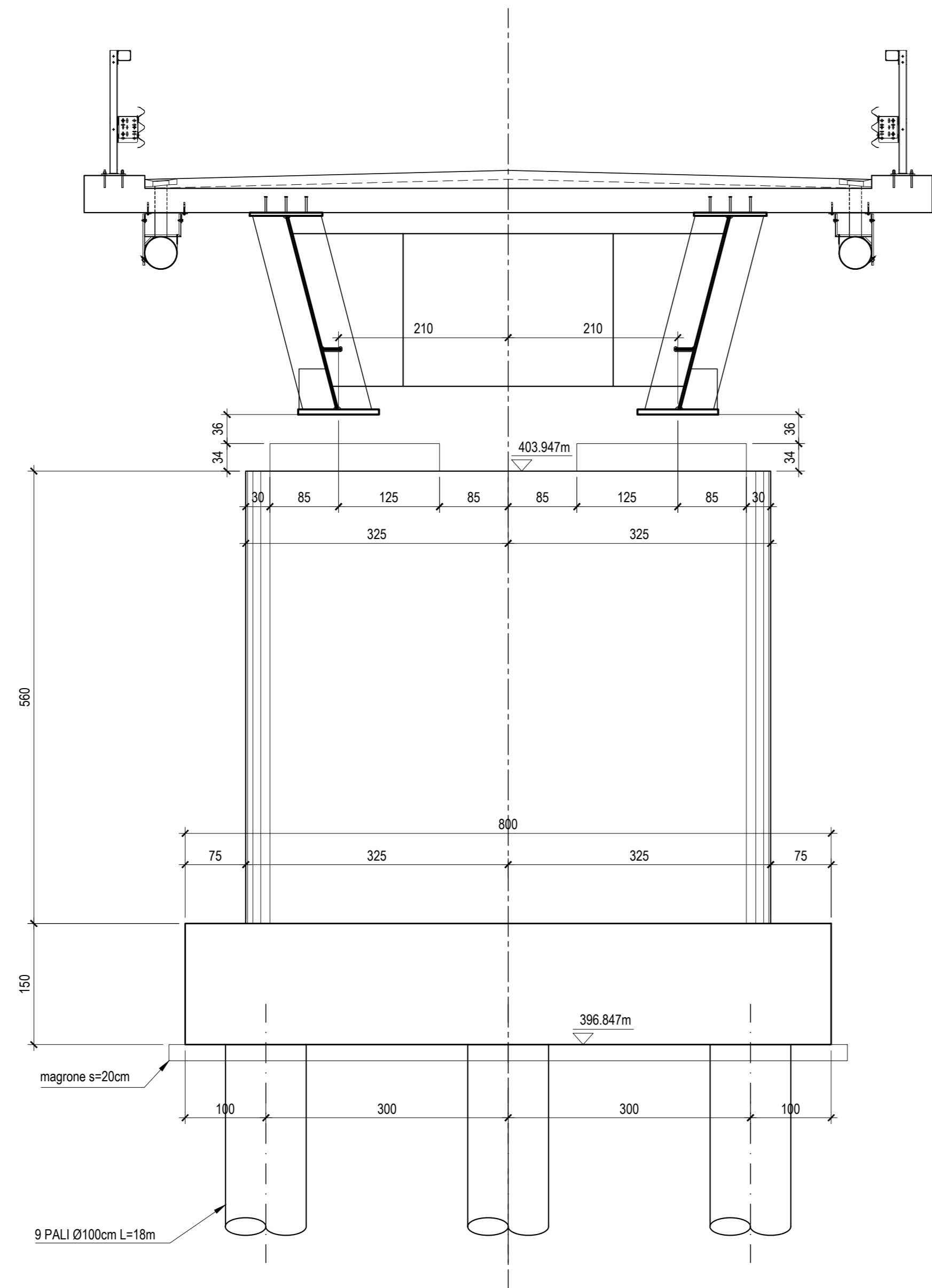


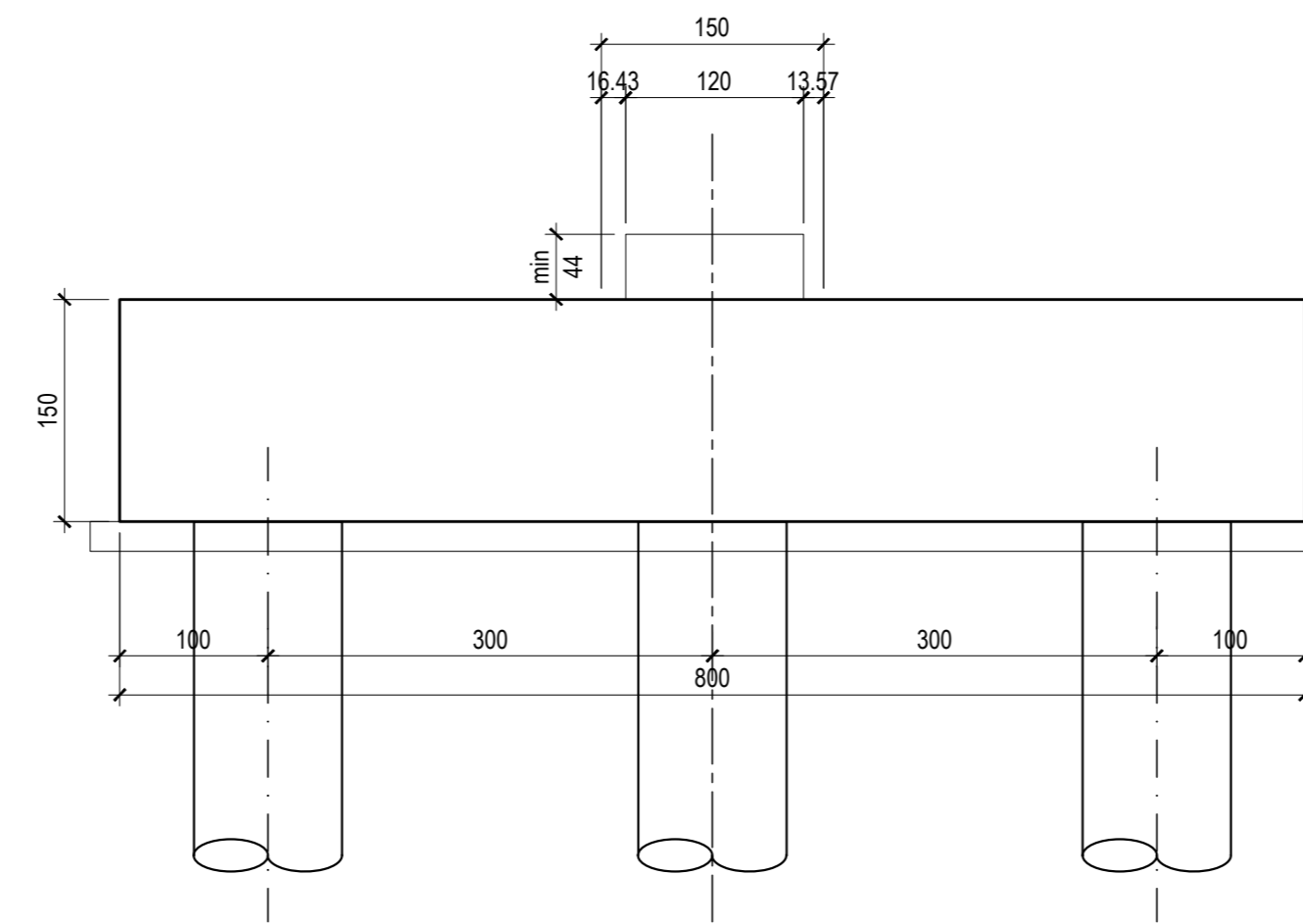
P1
VISTA LATERALE
SCALA 1:50



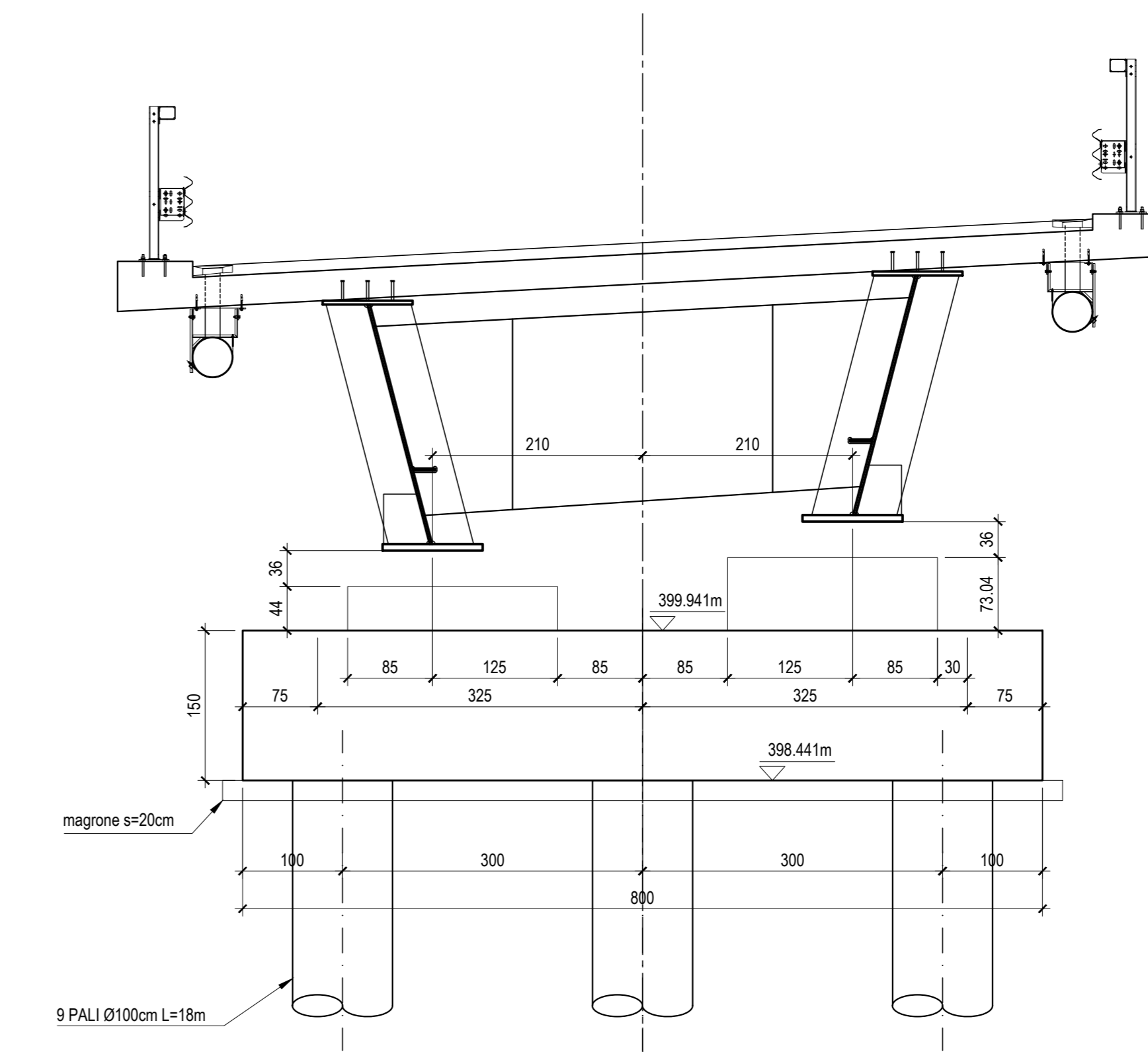
P1
VISTA FRONTALE
SCALA 1:50



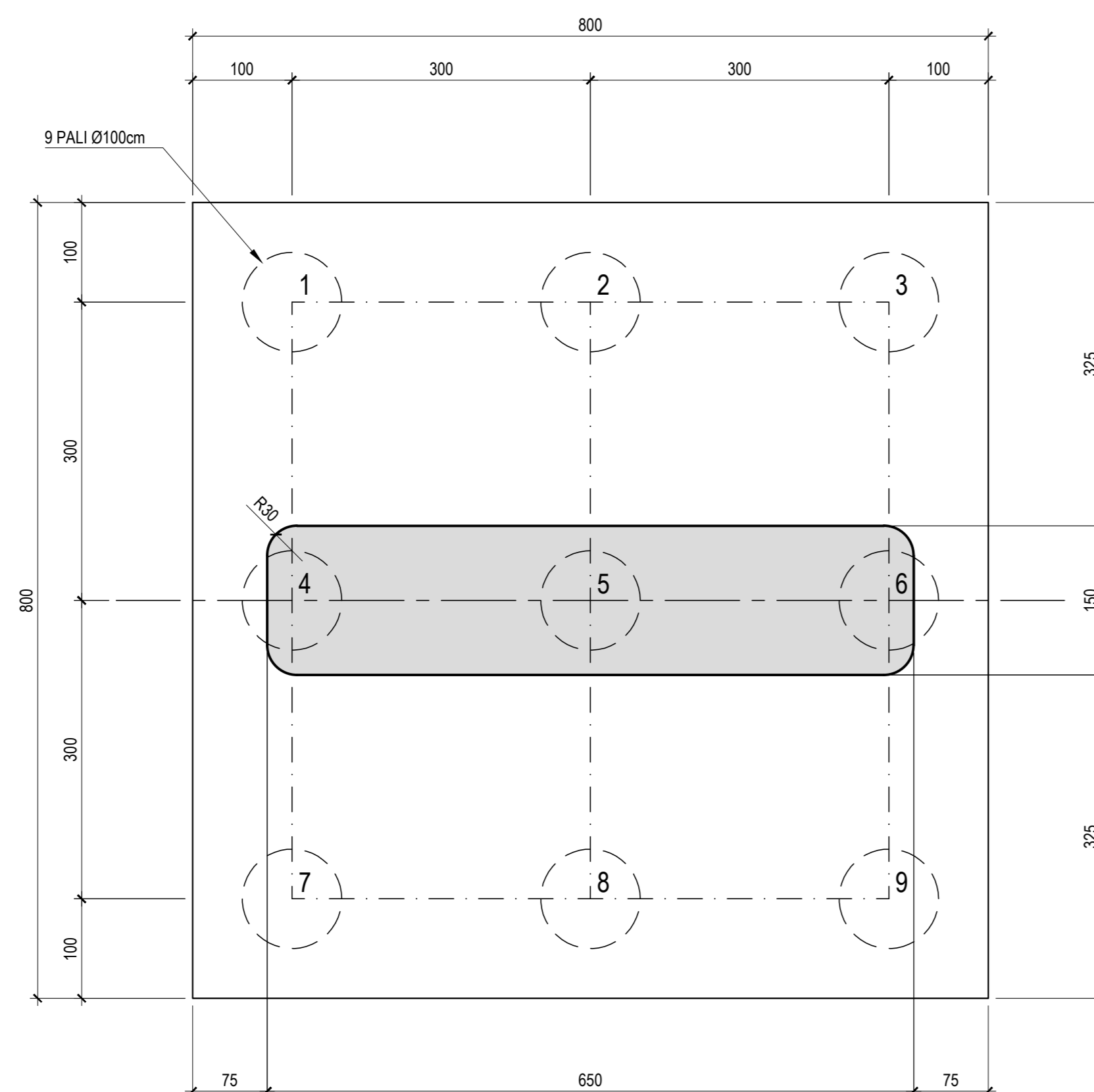
P2
VISTA LATERALE
SCALA 1:50



P2
VISTA FRONTALE
SCALA 1:50



PILA TIPICA
PIANTA FONDAZIONE
SCALA 1:50

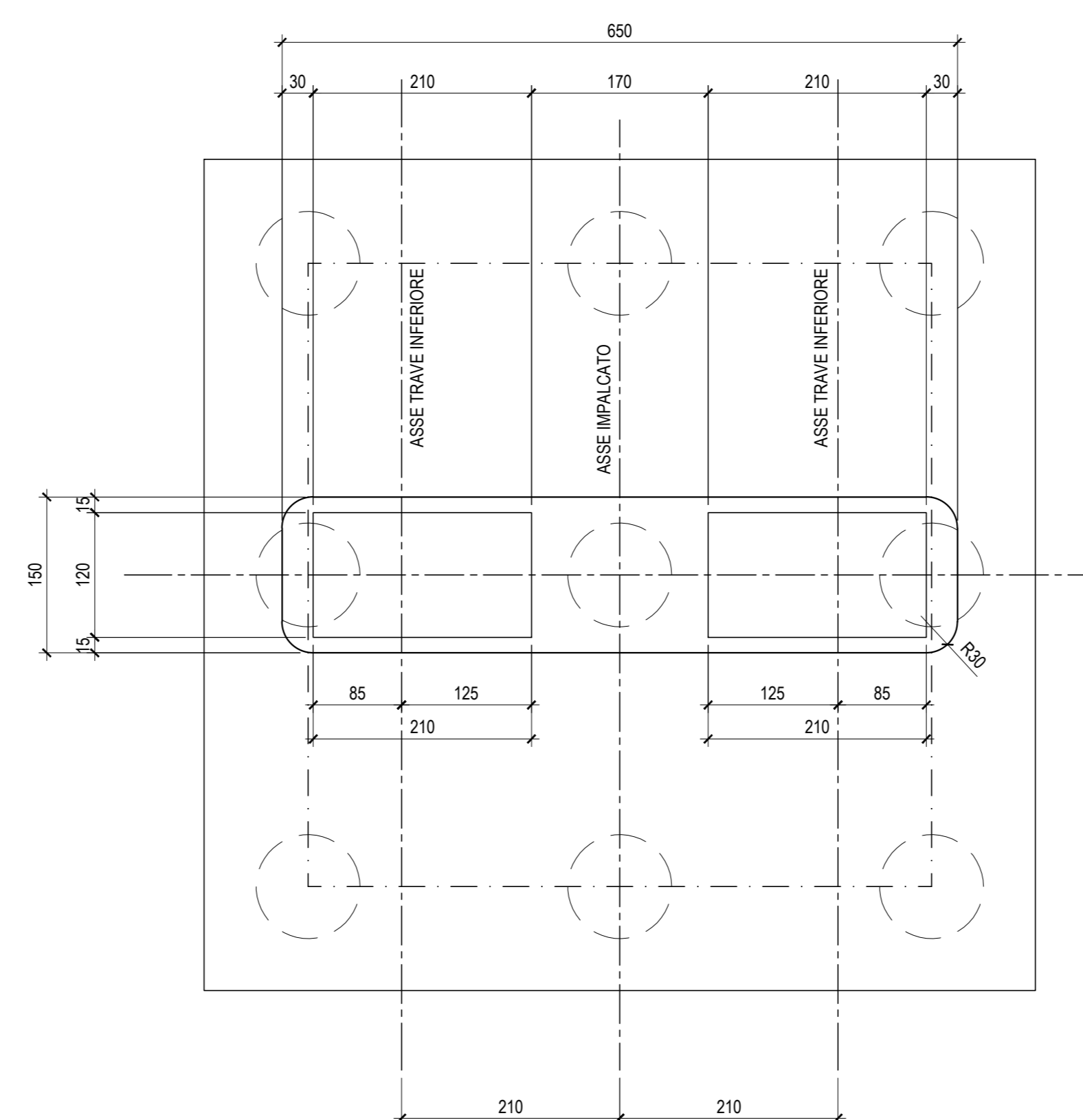


PILA P1
COORDINATE PALI

- 1 28470.11 53901.71
- 2 28472.96 53900.79
- 3 28475.82 53899.87
- 4 28471.03 53904.57
- 5 28473.89 53903.64
- 6 28476.74 53907.72
- 7 28471.95 53907.42
- 8 28474.81 53906.50
- 9 28477.66 53905.58

NOTA:
nella realizzazione dei pali si prevede
l'impiego dei fanghi biodegradabili solo e
soltanto se durante l'attività di perforazione
si riscontra la presenza di acqua

PILA TIPICA
PIANTA
SCALA 1:50



PILA P2
COORDINATE PALI

- 1 28485.43 53953.72
- 2 28488.42 53953.51
- 3 28491.41 53953.30
- 4 28485.64 53956.71
- 5 28488.63 53956.50
- 6 28491.62 53956.29
- 7 28485.85 53959.70
- 8 28488.84 53959.49
- 9 28491.83 53959.28

NOTA:
nella realizzazione dei pali si prevede
l'impiego dei fanghi biodegradabili solo e
soltanto se durante l'attività di perforazione
si riscontra la presenza di acqua

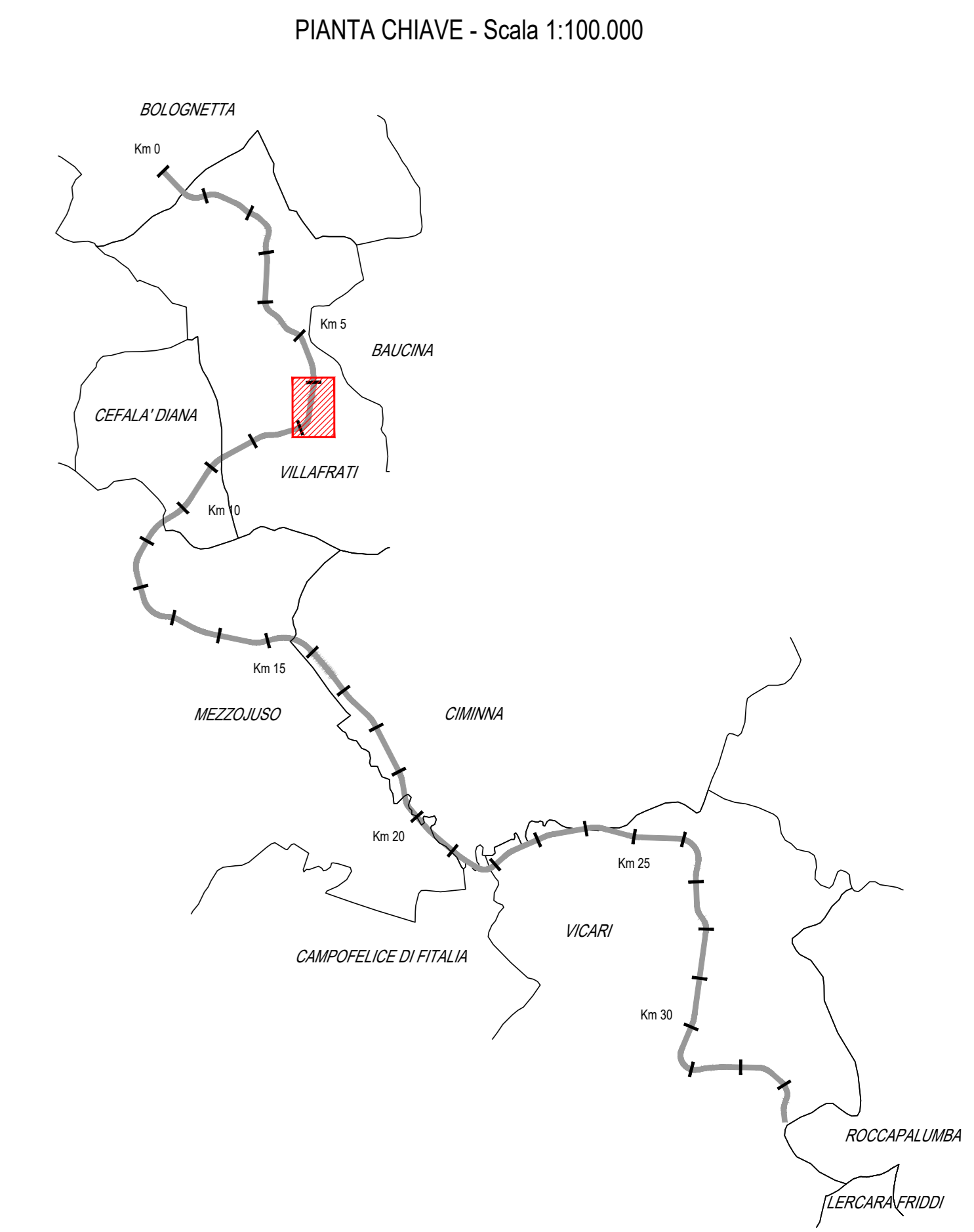


TABELLA MATERIALI NUOVI VIADOTTI					
CALCESTRUZZI	cl. Resistenza	cl. Consistenza	cl. Esposizione	# max aggregato (mm)	
GETTI DI PIAZZA	C12/15	S4	-	32	
PALI FONDAZIONE E TRAM DI CANTONAMENTO	C30/37	S4	XA1	32	
ARMATURA PER FONDAZIONE	C20/25	S4	XIC	32	
SOLETTA IMPALCATO	C12/10	S4	XIC	32	
SPRIZZ - BETON	C25/30	S4	XIC	25	
PRECALZES	C32/40	S4	XIC	25	
ACCIAIO IN BARRE PER GETTI	ARMATURE	B450C	Controllo entro 30 gg. dalla data di consegna in cantiere per controllo dello spessore in approvazione sulle scale dei diametri delle D. L.		
COPRIFERRI		CONVENZIONI			
Pali di fondazione		6.0 cm		4.0 cm	
Fondazione		4.0 cm		4.0 cm	
Soletta impalcato		4.0 cm		4.0 cm	
SPRIZZ - BETON		4.0 cm		4.0 cm	
PRECALZES		4.0 cm		4.0 cm	
ARMATURA principale		Staffe			
D1 = 15φ		D1 = 15φ			
D2 = 20φ		D2 = 20φ			
D3 = 25φ		D3 = 25φ			
D4 = 18φ		D4 = 18φ			
D5 = 12φ		D5 = 12φ			
D6 = 8φ		D6 = 8φ			
D7 = 6φ		D7 = 6φ			
D8 = 4φ		D8 = 4φ			
D9 = 3φ		D9 = 3φ			

ANAS S.p.A.
DIREZIONE REGIONALE PER LA SICILIA

PA17/08
Affidamento a Contratto Generale dei "Lavori di ammodernamento del tratto Palermo - Lercara Friddi, lotto funzionale dal km 14,4 (km. 0.0 del Lotto 2) compreso il tratto di raccordo della rotatoria Bolognetta, al km 48,0 (km. 33,6 del Lotto 2 - Svincolo Mangano incluso) compresi i raccordi con le attuali SS n.159 e n.121

Bolognetta S.c.p.a.

- PERIZIA DI VARIANTE N.3 -

OPERE D'ARTE
NUOVI VIADOTTI - VIADOTTO BAUCINA
Casseratura pile P1 e P2

Codice Unico Progetto (CUP): F41B03000230001

Codice elaborato: PA17/08 PV V7 N003 6 0

REVISIONI:

REV.	DESCRIZIONE	DATA	F. BIANCHI	S. FORTINO	N. BEHAMM
0	Prima emissione				

Il Progettista Responsabile: Prof. Ing. Gianfranco Merchi

Il Geologo: Dott. Geologo Mario

Il Coordinatore per la Sicurezza: Arch. Francesco Rondelli

Il Direttore dei Lavori: Ing. Sandro Favero

Il Direttore del Lavoro: Ing. Sandro Favero