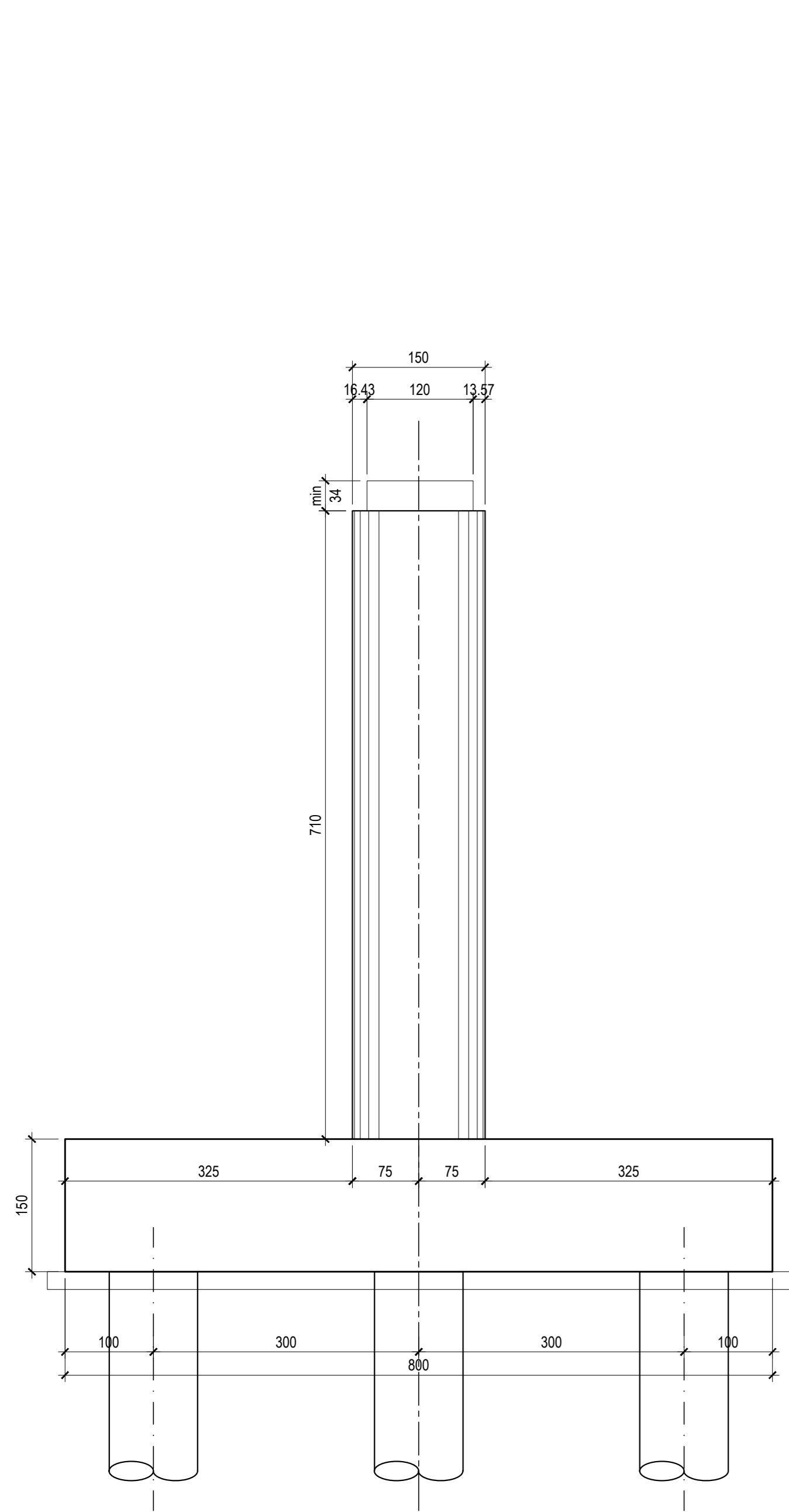
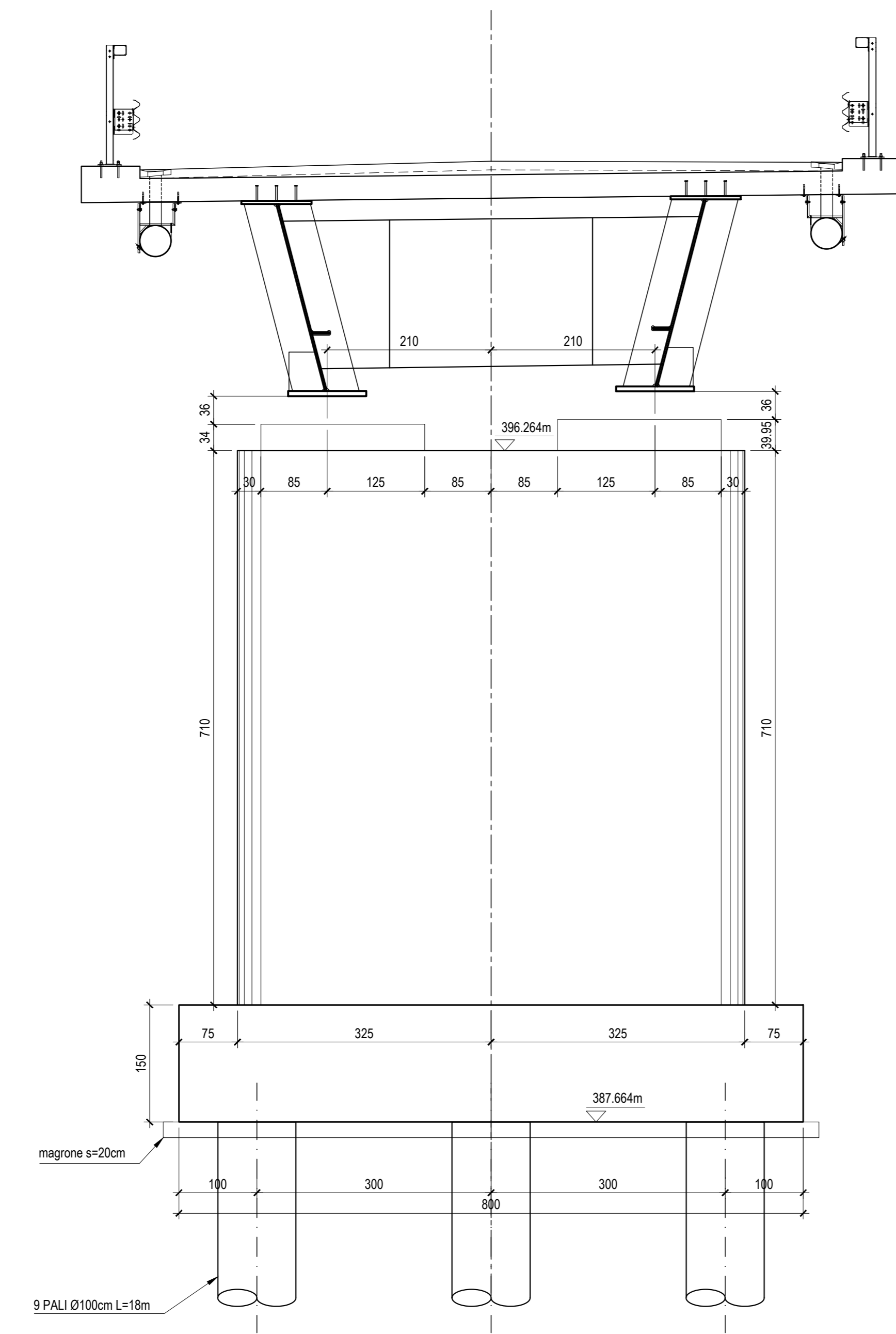


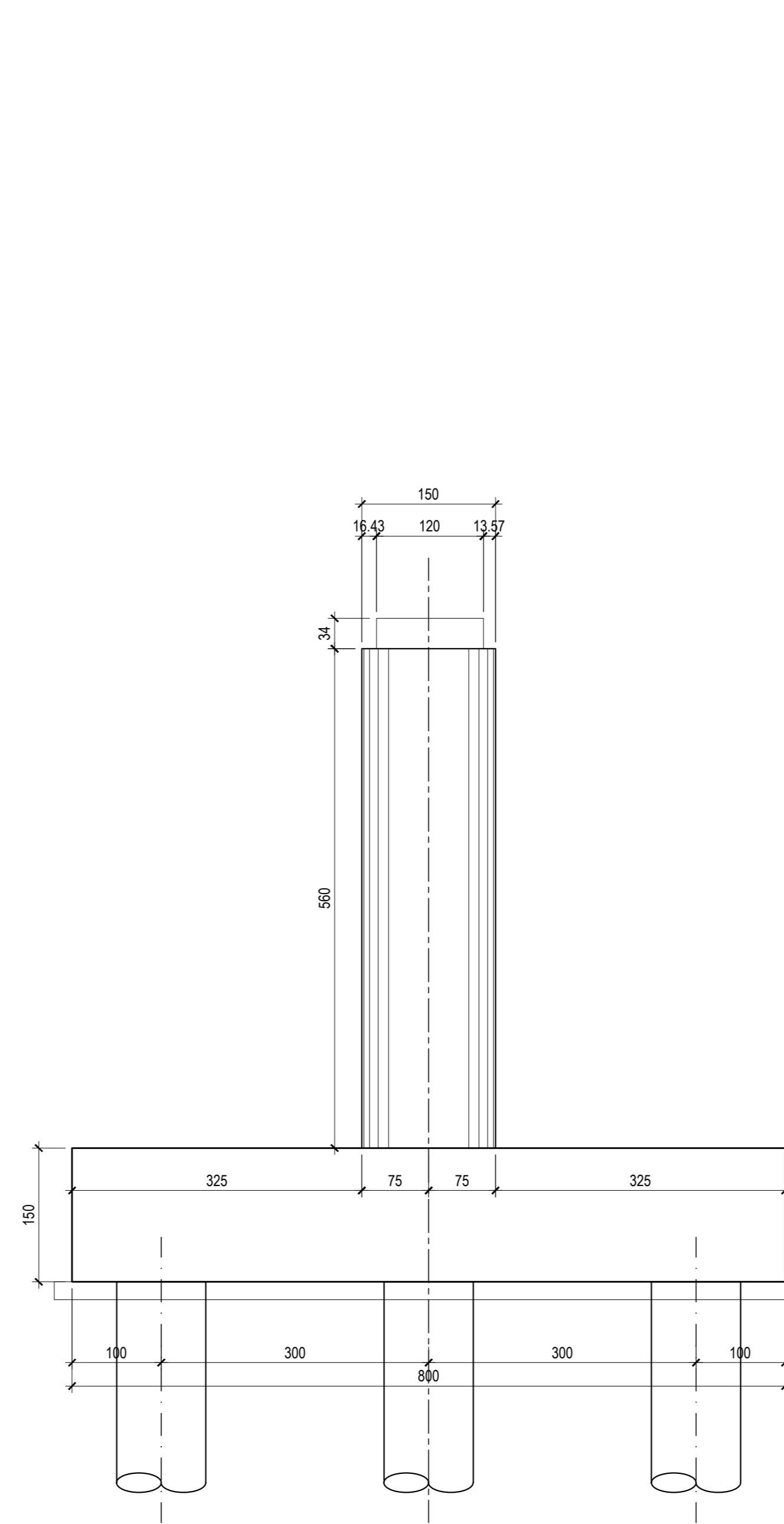
P3
VISTA LATERALE
SCALA 1:50



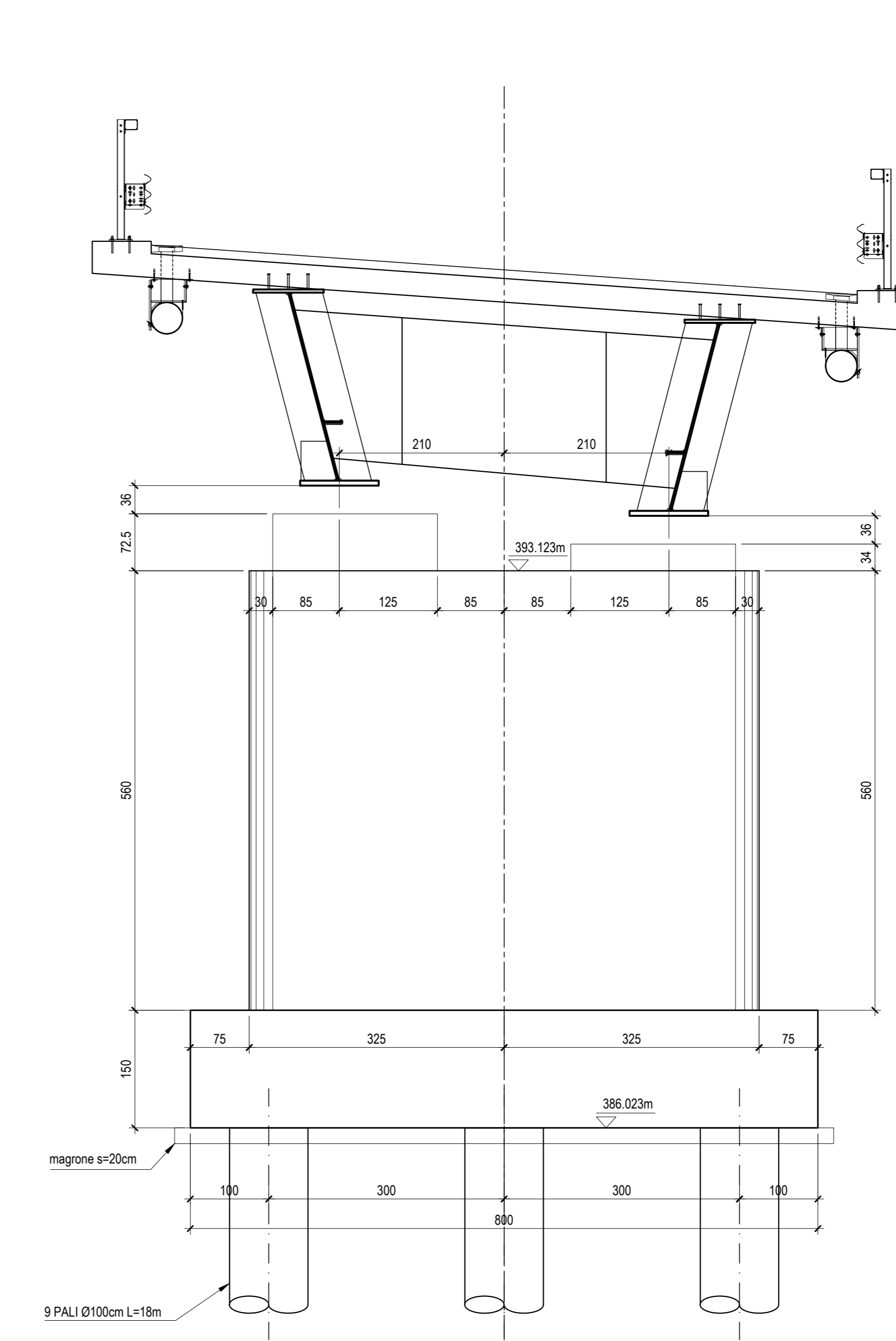
P3
VISTA FRONTALE
SCALA 1:50



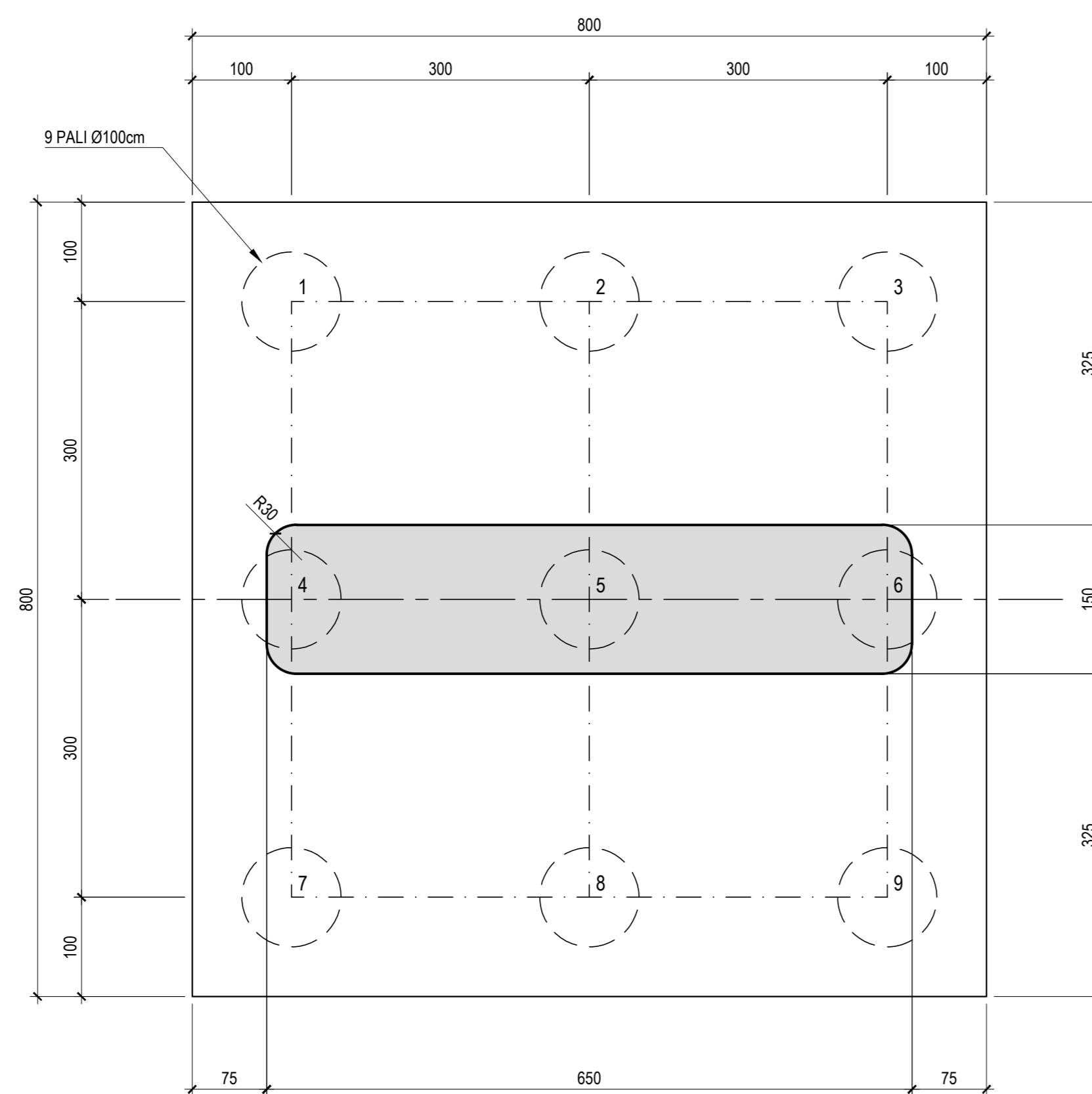
P4
VISTA LATERALE
SCALA 1:50



P4
VISTA FRONTALE
SCALA 1:50



PILA TIPICA
PIANTA FONDAZIONE
SCALA 1:50

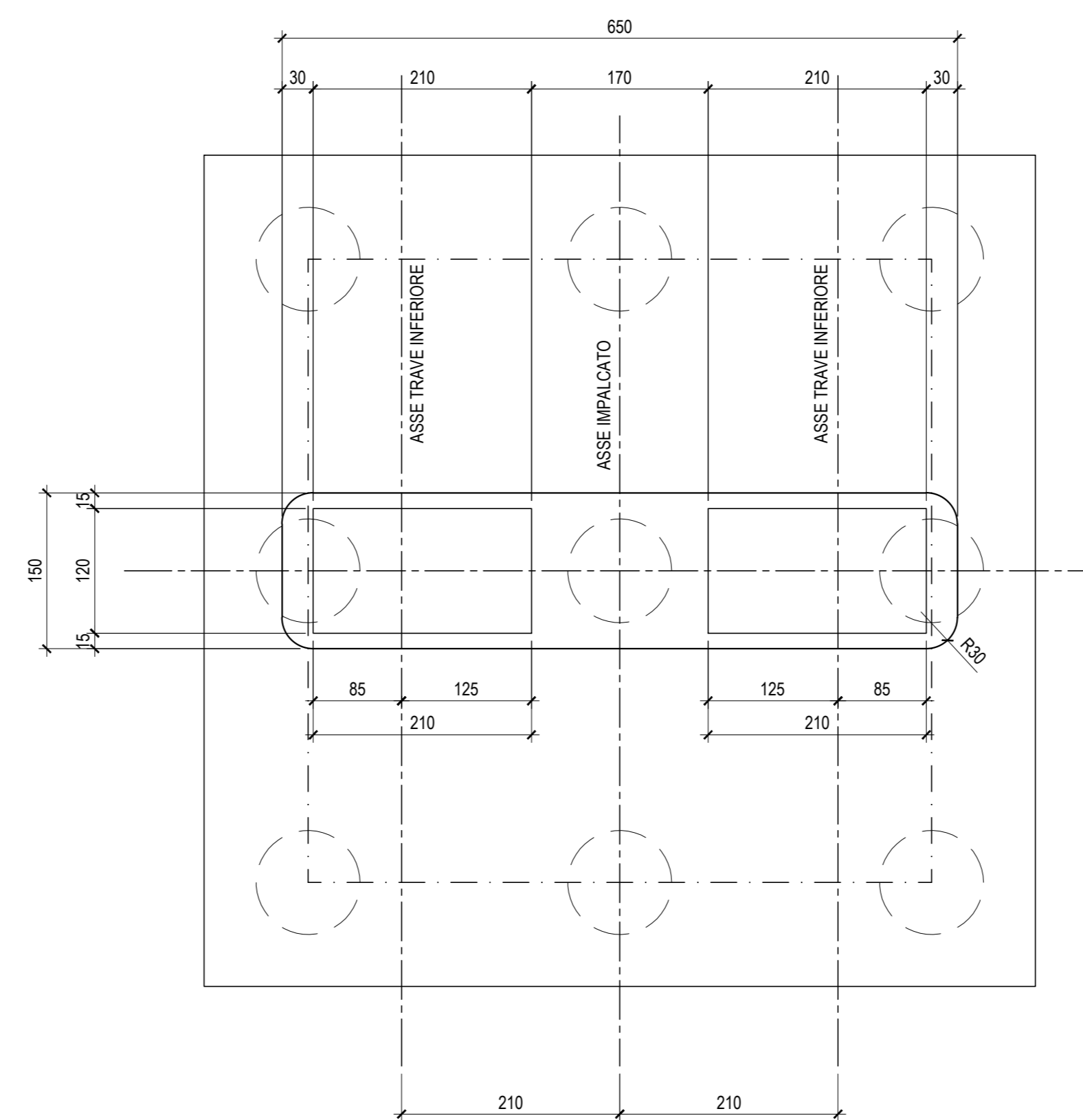


PILA P3
COORDINATE PALI

- 1 28471.62 54003.71
- 2 28474.11 54005.38
- 3 28476.60 54007.06
- 4 28469.95 54006.20
- 5 28472.44 54007.87
- 6 28474.93 54009.55
- 7 28468.28 54008.69
- 8 28470.77 54010.36
- 9 28473.25 54012.04

NOTA:
nella realizzazione dei pali si prevede l'impiego dei fanghi biodegradabili solo e soltanto se durante l'attività di perforazione si riscontra la presenza d'acqua

PILA TIPICA
PIANTA
SCALA 1:50



PILA P4
COORDINATE PALI

- 1 28444.93 54052.97
- 2 28447.92 54053.24
- 3 28450.91 54053.51
- 4 28444.66 54055.96
- 5 28447.65 54056.23
- 6 28450.64 54056.50
- 7 28444.39 54058.95
- 8 28447.38 54059.22
- 9 28450.37 54059.49

NOTA:
nella realizzazione dei pali si prevede l'impiego dei fanghi biodegradabili solo e soltanto se durante l'attività di perforazione si riscontra la presenza d'acqua

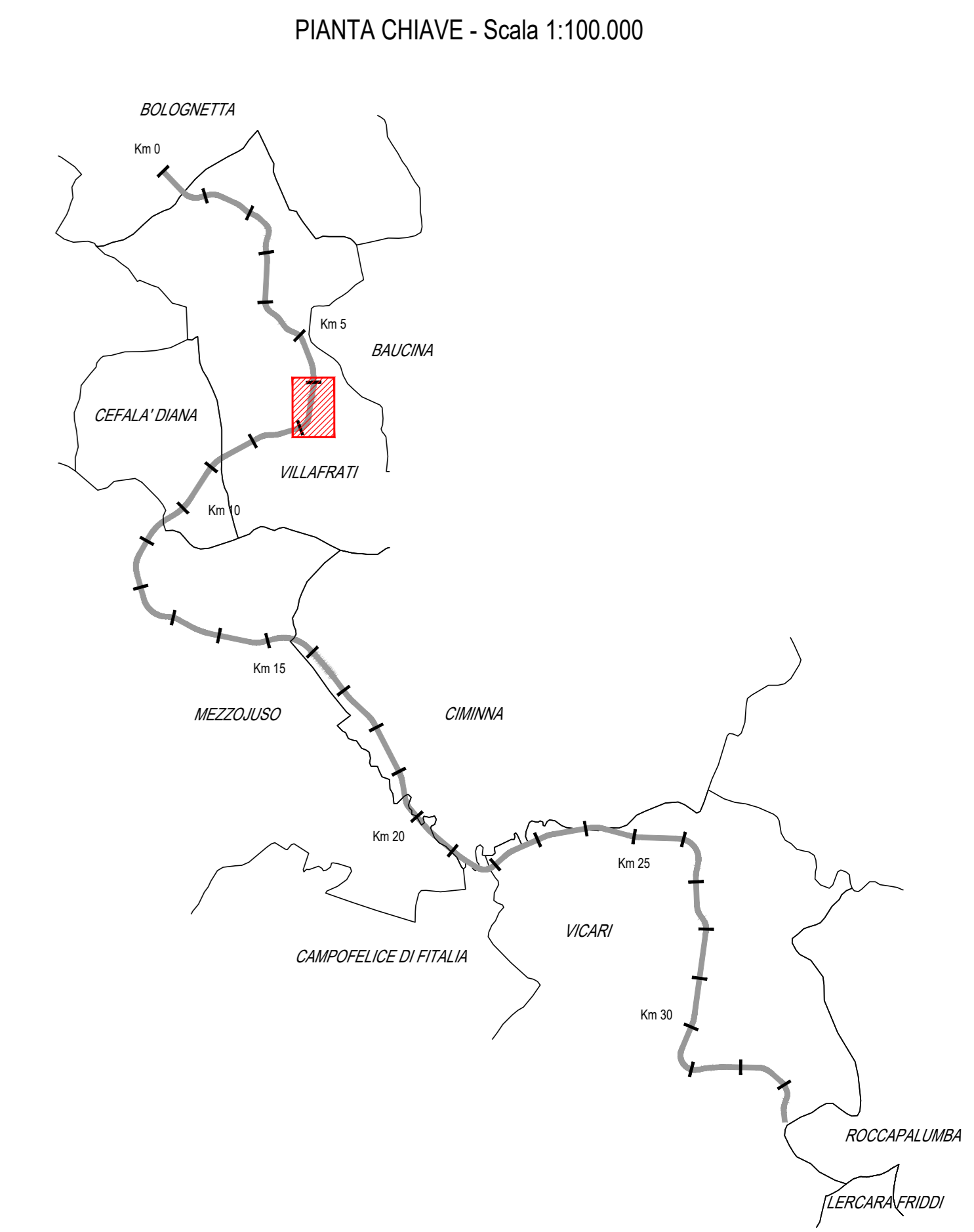


TABELLA MATERIALI NUOVI VIADOTTI

DESCRIZIONE	cl. Resistenza	cl. Consistenza	cl. Esposizione	# max aggregato (mm)
GETTI DI PILE/DA	C12/15	S4	-	32
PALI FONDAZIONE E TRAM DI CANTONAMENTO	C30/37	S4	XA1	32
FONDAZIONI E TRAM DI CANTONAMENTO	C30/37	S4	XA1	32
ARMATURA PER FONDAZIONI	C30/37	S4	XA1	32
ARMATURA PER TRAM DI CANTONAMENTO	C30/37	S4	XA1	32
SOLETTA IMPALCATO	C32/40	S4	X4	25
SPRIZZ - BETON	C25/30	S4	X4	25
MELETTA	C25/30	S4	X4	25
PRECALZES	C32/40	S4	X4	25

ACCIAIO IN BARRE PER GETTI

ARMATURE	Classe	Caratteristiche
ARMATURE	B450C	Caratteristiche: entro 30 giorni dalla data di consegna in cantiere per controllo fatto di spedizione - approvazione sulle scale dei diametri della D. L.

COPRIFERRI

Parte	Spessore
Pali di fondazione	6.0 cm
Fondazione	4.0 cm
Soletta impalcato	4.0 cm
Estrazione	4.0 cm

CONVENZIONI

ARMATURA DEL COPRIFERRI NETTO - LA LUNGHEZZA DELLE PARTI DI BARRE (ESPRESSIONE IN cm) E "LAVORI TUTTI" NONO (ESPRESSIONE IN cm)

DIAMETRI MINIMI DI PIEGATURA

Armatura principale Staffe

D1 = 15φ
 φ < 20 mm → D2 = 6φ
 φ > 20 mm → D2 = 8φ

f < 18 mm → D3 = 4φ
 f > 18 mm → D3 = 6φ

ANAS S.p.A.
DIREZIONE REGIONALE PER LA SICILIA

PA17/08
Affidamento a Contratto Generale dei "Lavori di ammodernamento del tratto Palermo - Lercara Friddi, lotto funzionale dal km 14,4 (km. 0.0 del Lotto 2) compreso il tratto di raccordo della rotatoria Bolognetta, al km 48,0 (km. 33,6 del Lotto 2 - Svincolo Mangano incluso) compresi i raccordi con le attuali SS n.159 e SS n.151

Bolognetta S.c.p.a.

- PERIZIA DI VARIANTE N.3 -

OPERE D'ARTE
NUOVI VIADOTTI - VIADOTTO BAUCINA
Casseratura pile P3 e P4

Codice Unico Progetto (CUP): F41B03000230001

Codice elaborato: PA17/08 PV V7 N004 6 0

REVISIONI:

REV.	DESCRIZIONE	DATA	REDATTO	VERIFICATO	APPROVATO
0	Prima emissione	Maggio 2021	F. Bianchi	S. Fortino	N. Beharom

Progettisti: ENSENER S.p.A. (Società di Ingegneria)

Il Progettista Responsabile: Prof. Ing. Gianfranco Merchi

Il Geologo: Dott. Gianfranco Merchi

Il Coordinatore per la Sicurezza in fase di esecuzione: Arch. Francesco Rondelli

Il Coordinatore per la Esecuzione dei Lavori: Arch. Francesco Rondelli

Il Direttore dei Lavori: Ing. Sandro Favero

ANAS S.p.A.
DATA: _____ PROTOCOLLO: _____ VISTO IL RESPONSABILE DEL PROCEDIMENTO: _____
CODICE PROGETTO: LQ410C E 11011 Diff. Ing. Luigi Mupo