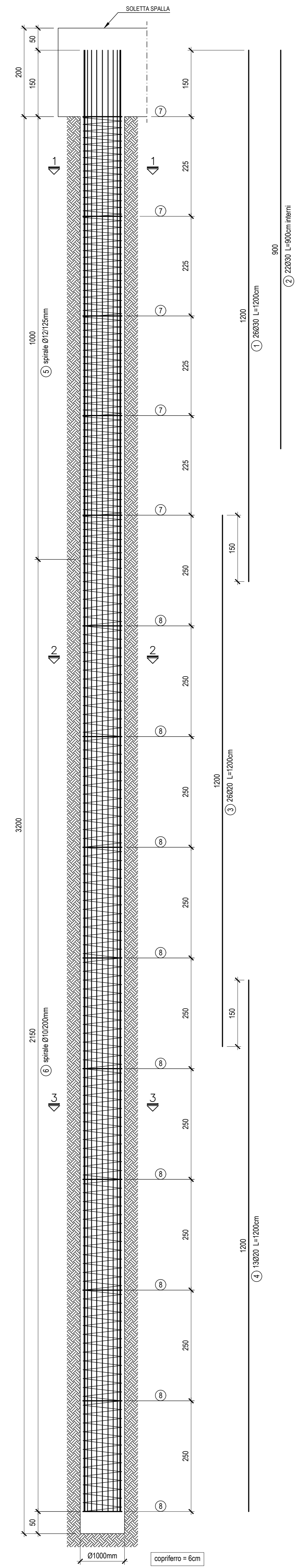
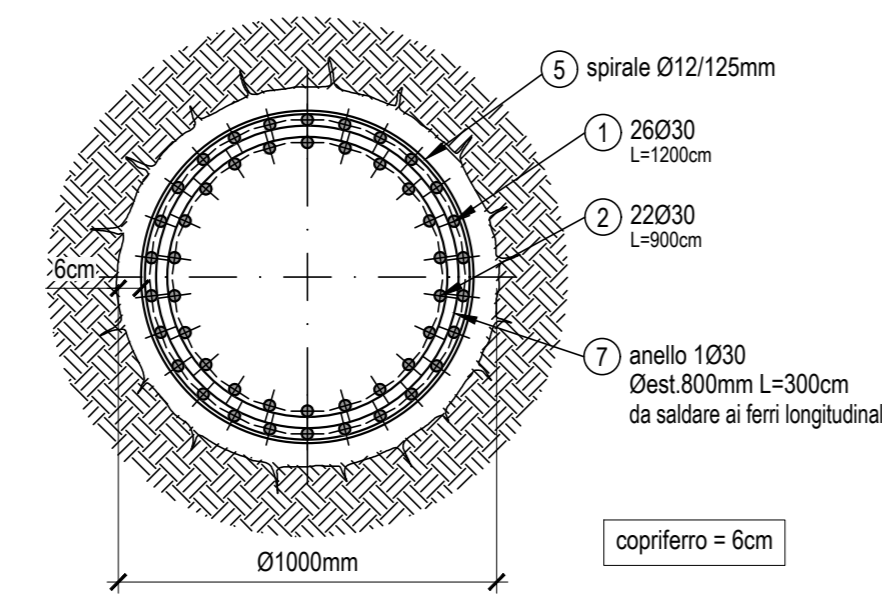


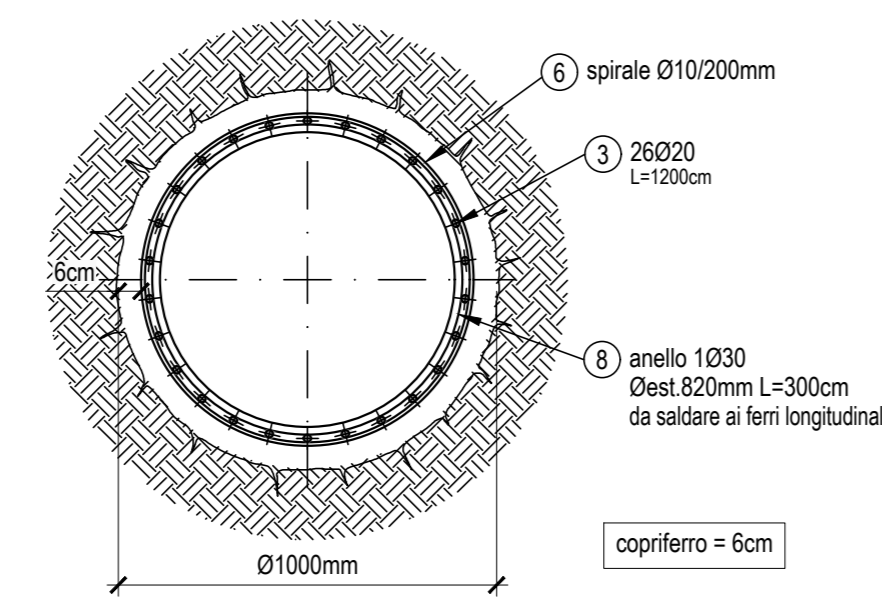
PALO Ø1000 L=32.00m
ARMATURA - SEZIONE VERTICALE
SCALA 1:50



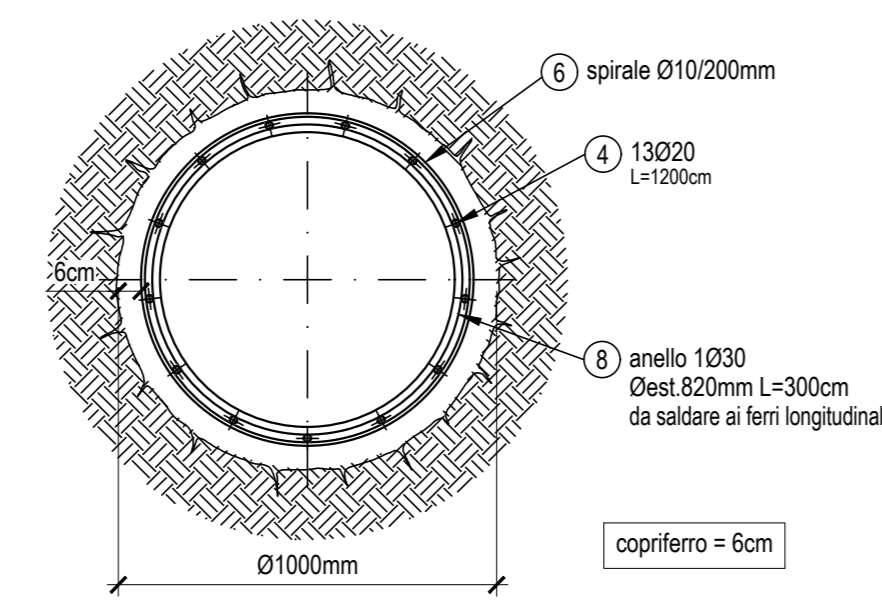
SEZIONE 1-1
SCALA 1:20



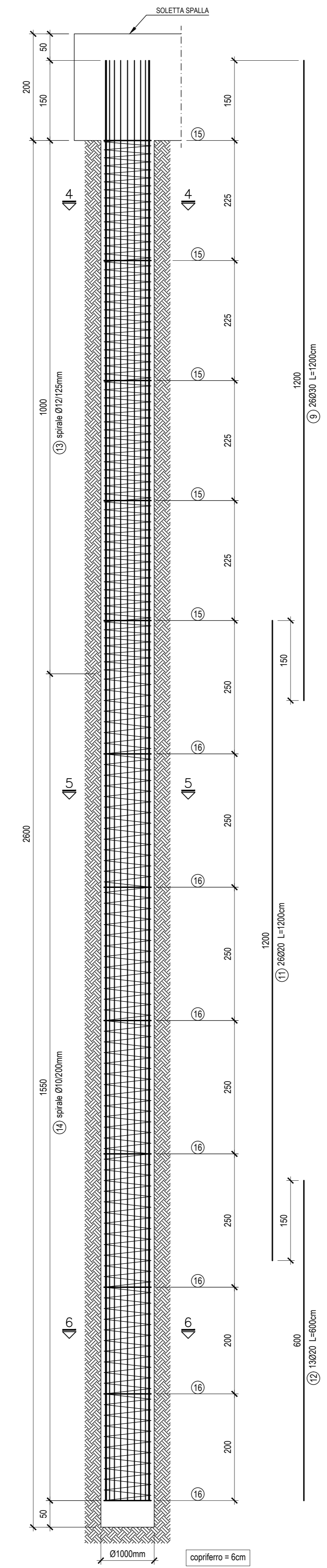
SEZIONE 2-2
SCALA 1:20



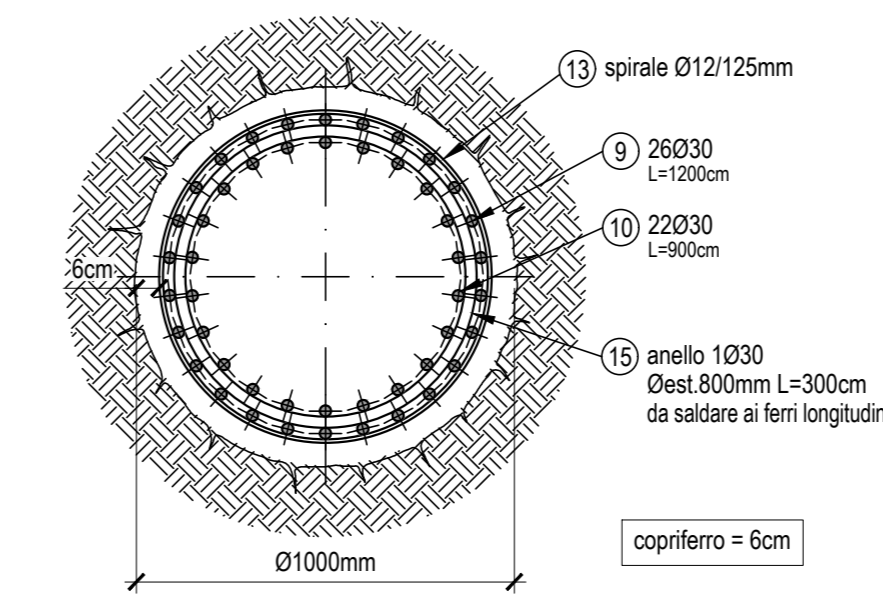
SEZIONE 3-3
SCALA 1:20



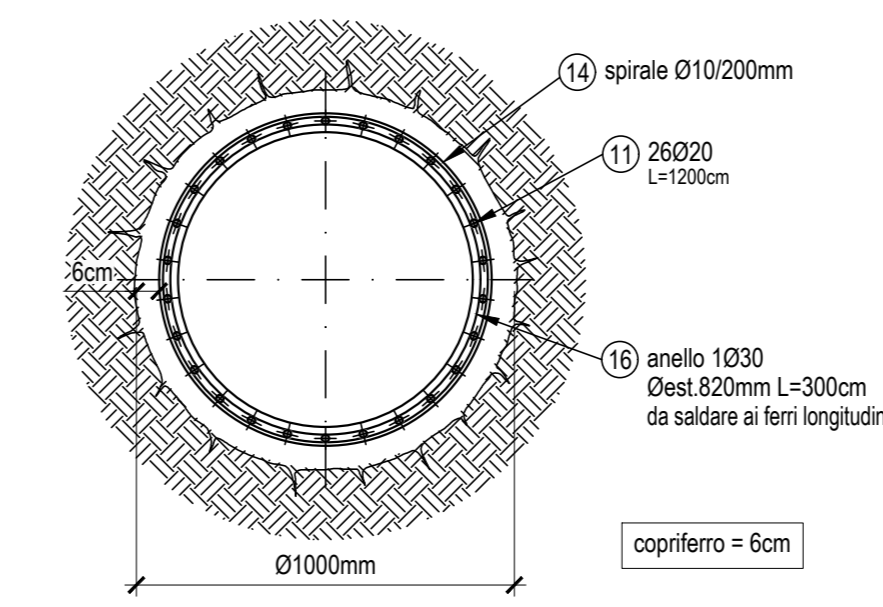
PALO Ø1000 L=26.00m
ARMATURA - SEZIONE VERTICALE
SCALA 1:50



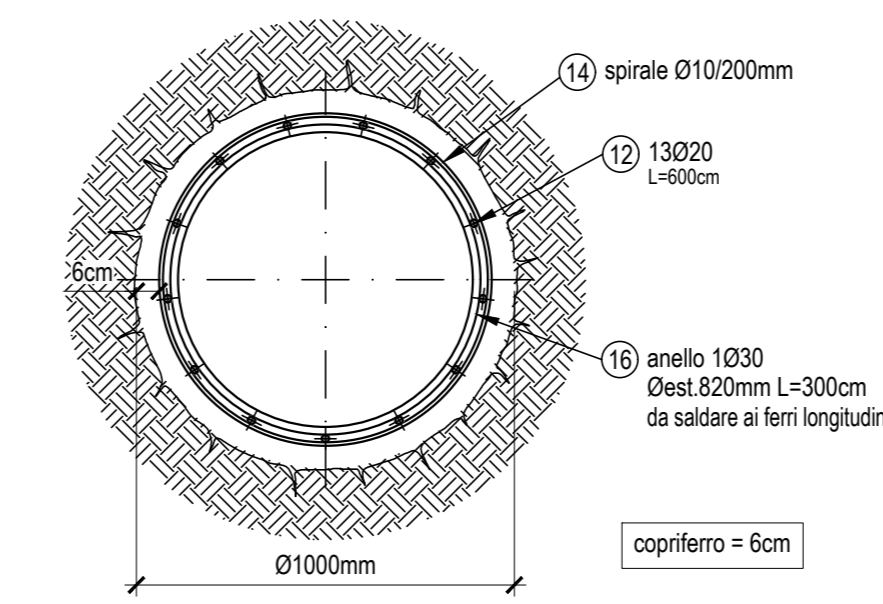
SEZIONE 4-4
SCALA 1:20



SEZIONE 5-5
SCALA 1:20



SEZIONE 6-6
SCALA 1:20



NOTA:
nella realizzazione dei pali si prevede l'impiego dei fanghi biodegradabili solo e soltanto se durante l'attività di perforazione si riscontrerà la presenza d'acqua

SPALLA A
PIANTA CHIAVE
SCALA 1:100

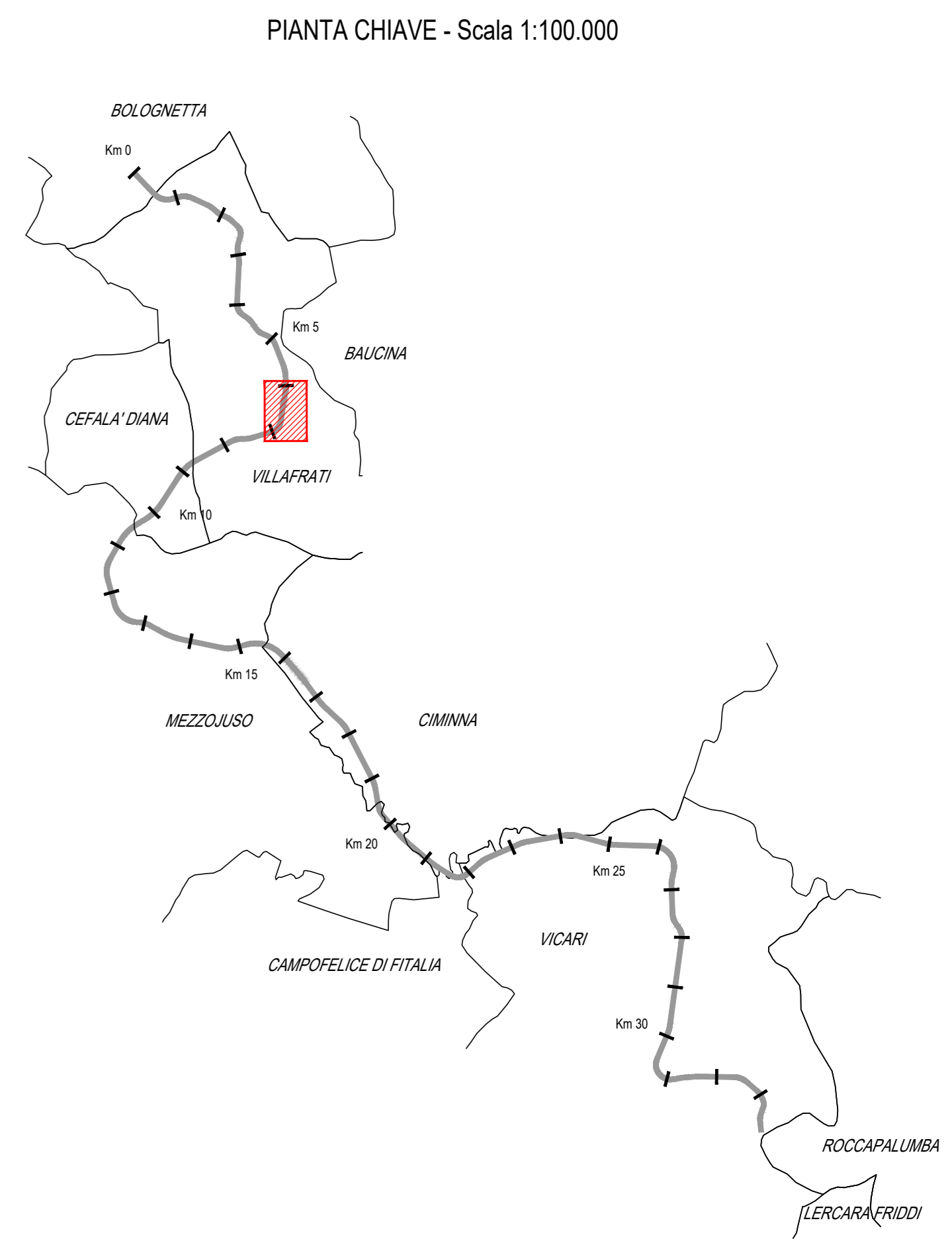
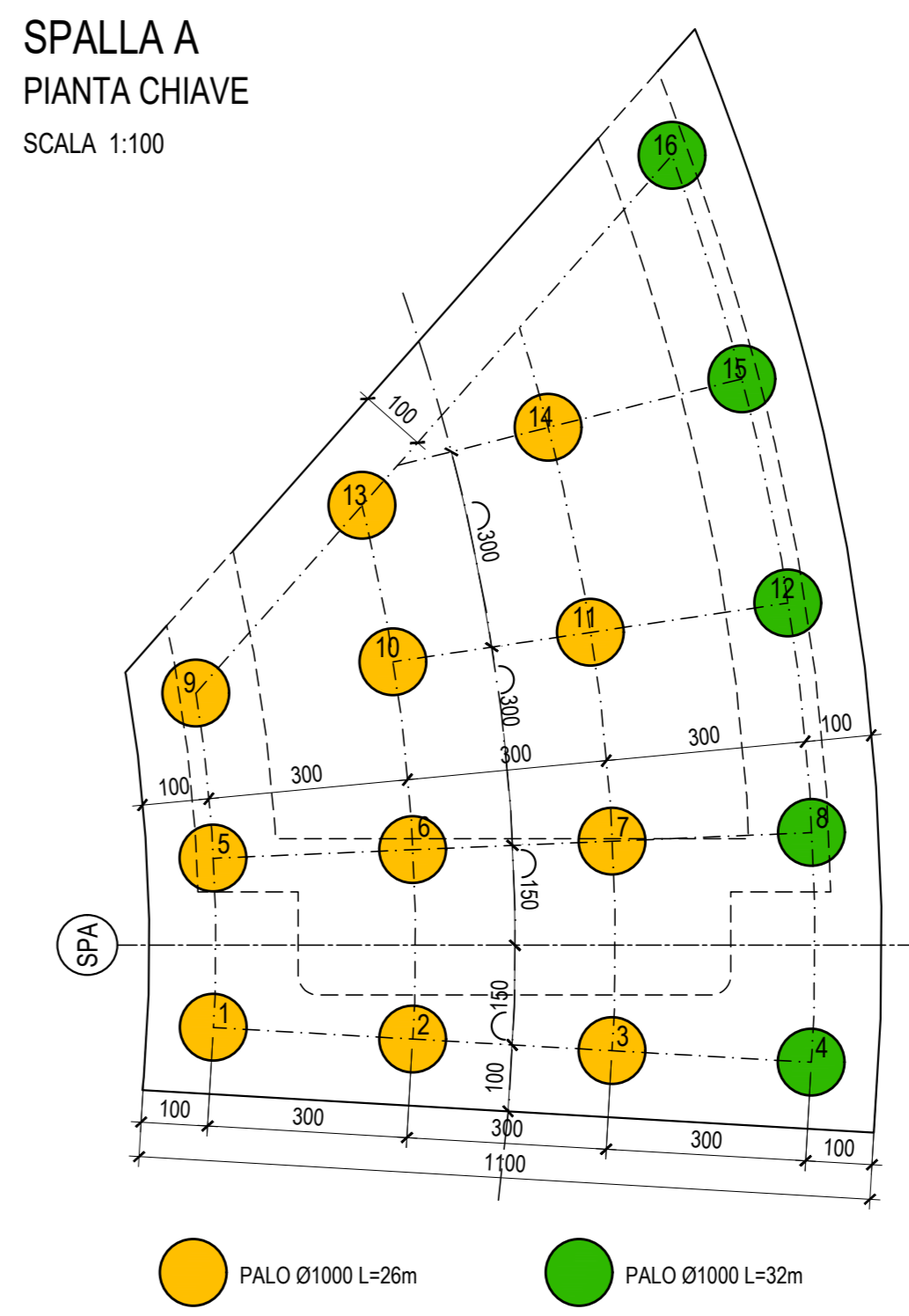


TABELLA MATERIALI NUOVI VIADOTTI

DESCRIZIONE	cl. Resistenza	cl. Consistenza	cl. Esposizione	# max approp. (mm)
GETTI DI PALI	C12/15	S4	-	32
PALI FONDAZIONE E TRAM DI CANTONAMENTO	C30/37	S4	XA1	32
FONDAZIONI E TRAM DI CANTONAMENTO	C30/37	S4	XA1	32
ARMAMENTO PIZZO DI FONDAZIONE	C20/25	S4	XIC	32
ELICAZIONI PILE E SPALLE	C32/40	S4	XIC	32
SOLETTA IMPALCATO	C32/40	S4	XIC	25
SPRITZ - BETON	C20/25	S4/S5	-	-
MELETTA	C25/30	S4	XIC	25
PREALLES	C32/40	S4	XIC	25

ACCIAIO IN BARRE PER GETTI

ARMATURE	Ø450C	Caratteristiche
ARMATURE	Ø450C	Caratteristiche: acciaio S235JR, classe di esposizione in cantiere per conto di appalto - approvazione sulle spalle dei diametri della D. L.

COPRIFERRI

Parti di fondazione	Spessore
Fondazione	6.0 cm
Elevazione	4.0 cm
Soletta impalcato	4.0 cm

CONVENZIONI

- ABBINAZIONE DEL COPRIFERRO NETTO
- LA LARGHEZZA DELLE PIAZZE DI BARRE (ESPRESSE IN CM) E "LUDOR TUTTO" (ESPRESSE IN CM) (NOME: S235JR 450C)

DIAMETRI MINIMI DI PIEGATURA

Armatura principale Staffe

$d_1 = 15d$
 $d < 20 \text{ mm} \rightarrow d_2 = 6d$
 $d > 20 \text{ mm} \rightarrow d_2 = 6d$

$f < 18 \text{ mm} \rightarrow d_3 = 4d$
 $f > 18 \text{ mm} \rightarrow d_3 = \text{inf. armatura princ.}$

ANAS S.p.A.
DIREZIONE REGIONALE PER LA SICILIA

PA17/08
Affidamento a Contraente Generale dei "Lavori di ammodernamento del tratto Palermo - Lercara Friddi, lotto funzionale dal km 14,4 (km. 0.0 del Lotto 2) compreso il tratto di raccordo della rotatoria Bolognetta, al km 48.0 (km. 33,6 del Lotto 2 - Svincolo Mangano incluso) compresi i raccordi con le attuali SS n.159 e SS n.151

Bolognetta S.c.p.a.

- PERIZIA DI VARIANTE N.3 -

Opera elaborata: **OPERE D'ARTE NUOVI VIADOTTI - VIADOTTO BAUCINA Armatura Pali Spalla A**

Codice Unico Progetto (CUP): **F41B03000230001**

Codice elaborato: PA17/08 PV V7 N005 6 0

CARTELLA	FILENAME	NOTE	PROT	SCALA
5	PV_V7_N005_60_4137	1=1	4 1 3 7	1:50
4				
3				
2				
1				

Progettista: **ENSER** S.p.A. - SOCIETÀ DI INGEGNERIA

Il Progettista Responsabile: Prof. Ing. Gianfranco Marchi

Il Geologo: Dott. Gianfranco Fano

Il Coordinatore per la Sicurezza in fase di esecuzione: Arch. Francesco Rondelli

Il Coordinatore per la Esecuzione dei Lavori: Arch. Francesco Rondelli

Il Direttore dei Lavori: Ing. Sandro Favero

ANAS S.p.A. DATA: _____ PROTOCOLLO: _____ VISTO IL RESPONSABILE DEL PROCEDIMENTO

CODICE PROGETTO: **LQ4110C E 11101** *Diff. Ing. Luigi Mupo*