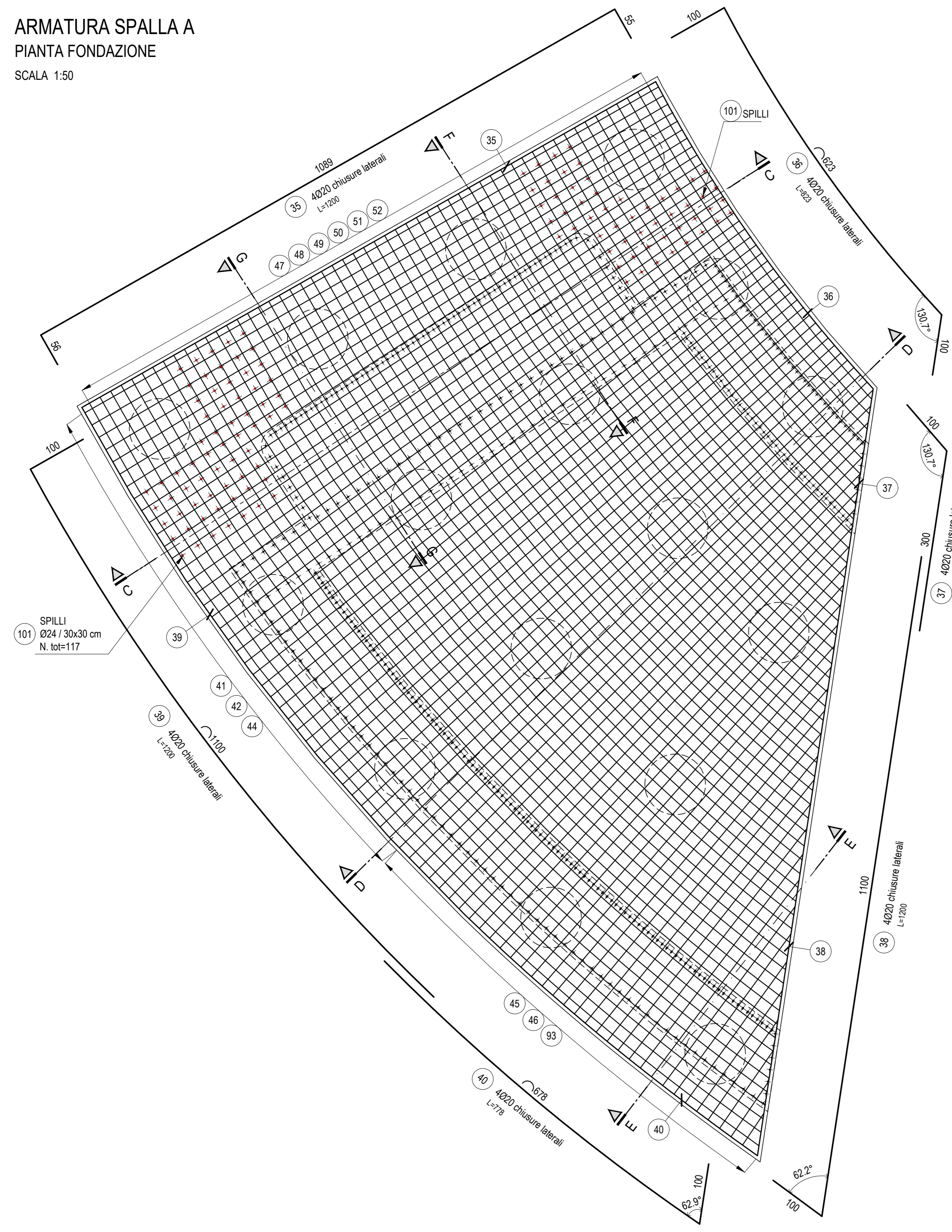
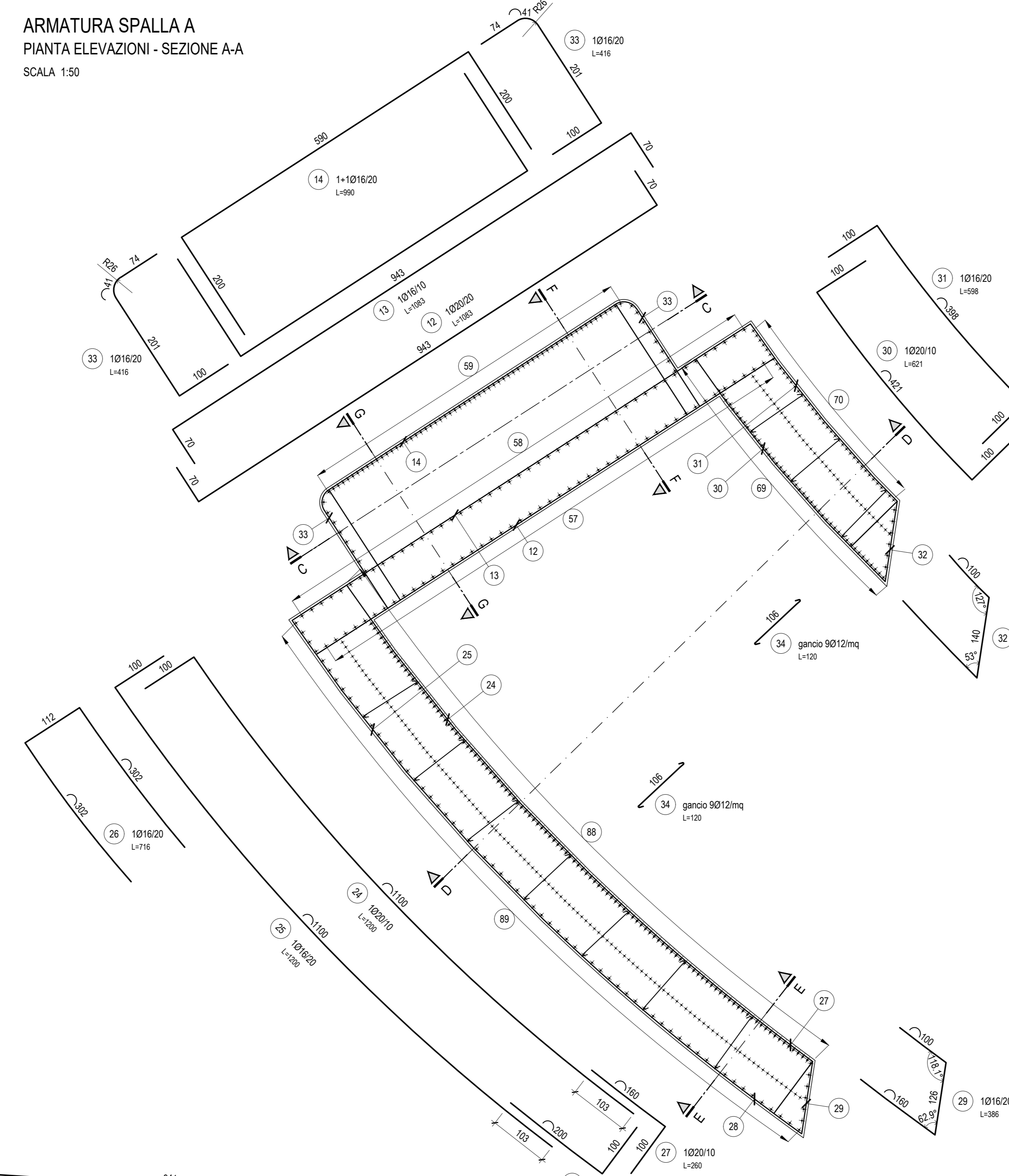


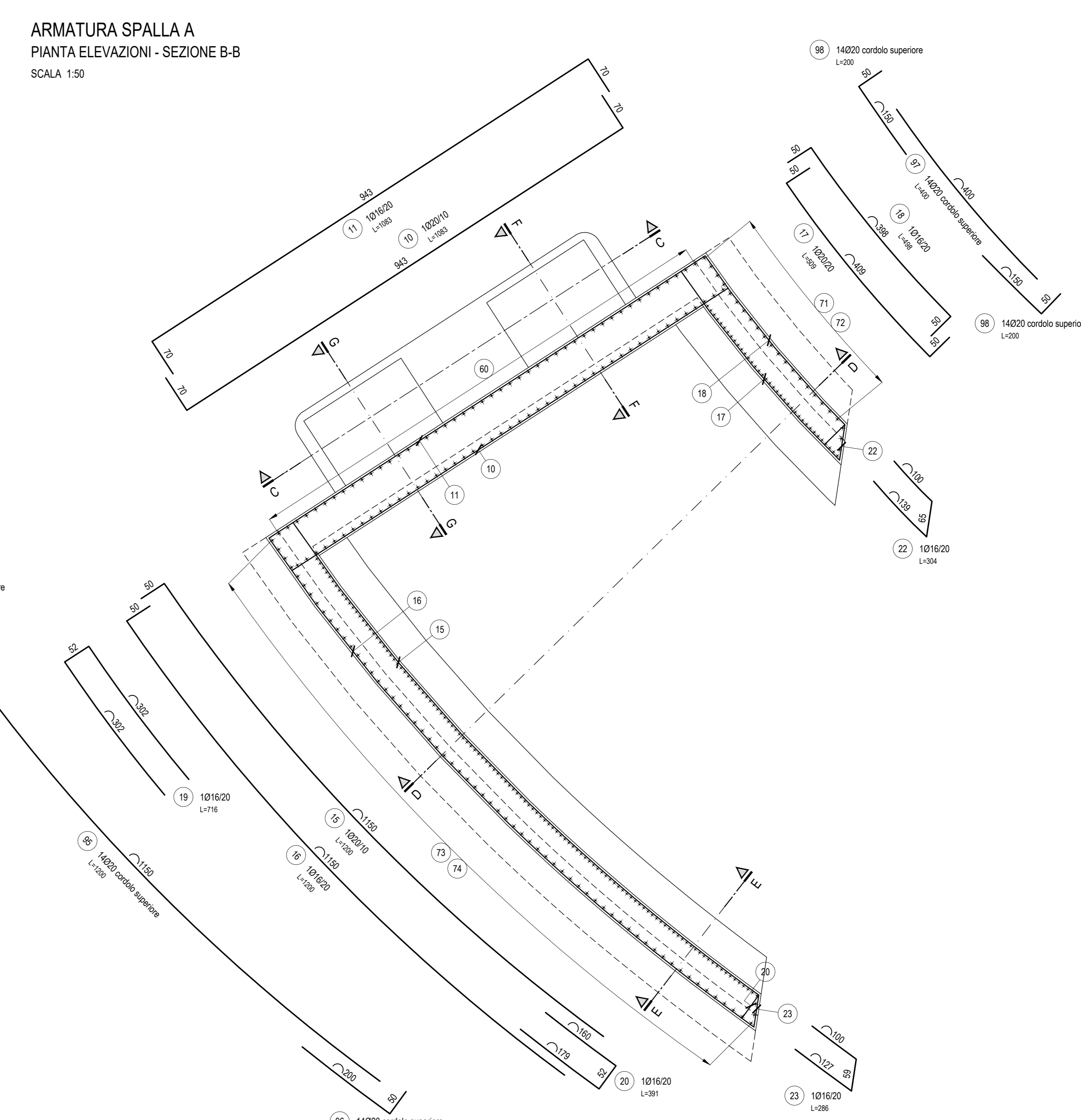
ARMATURA SPALLA A  
PIANTA FONDAZIONE  
SCALA 1:50



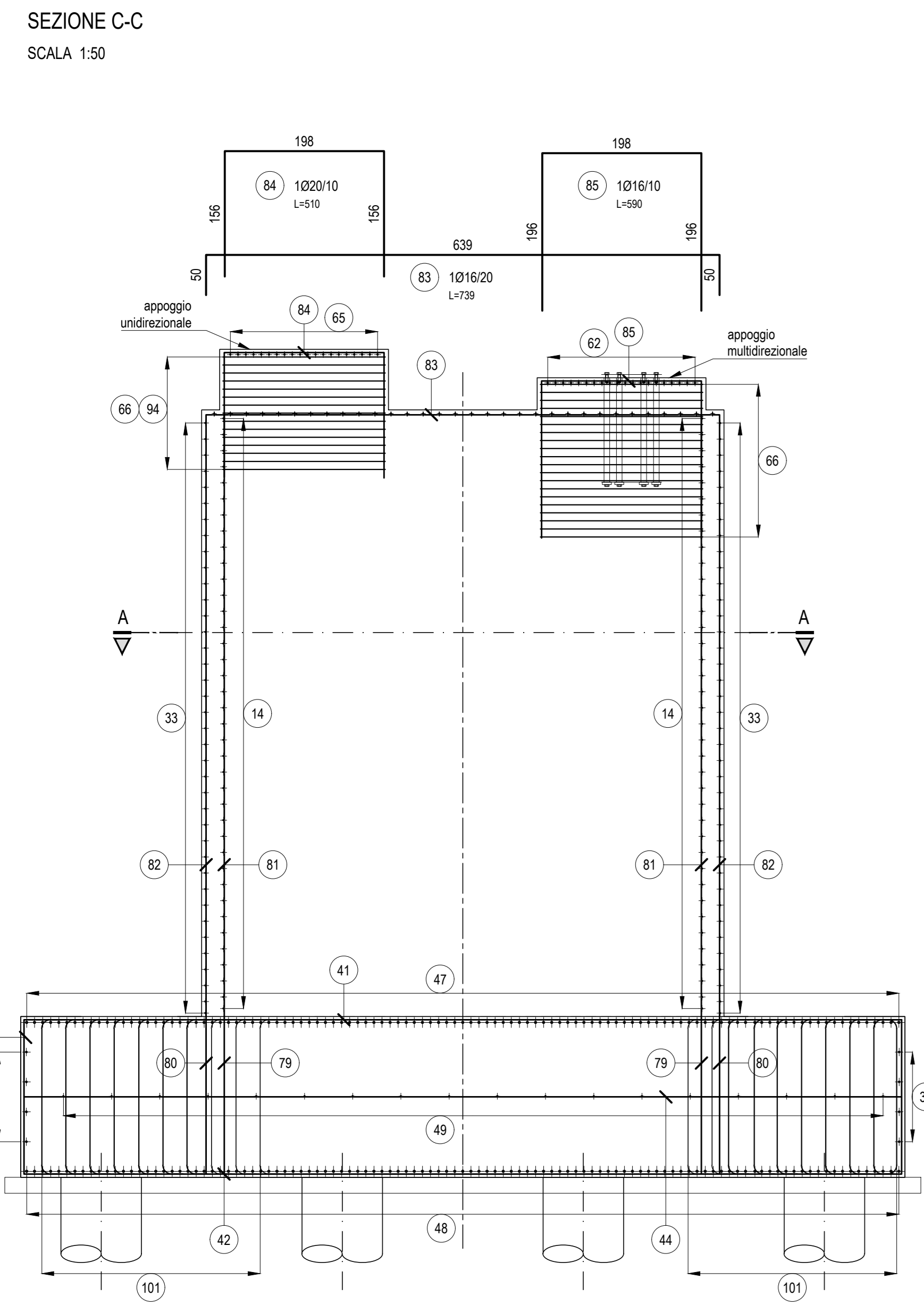
ARMATURA SPALLA A  
PIANTA ELEVAZIONI - SEZIONE A-A  
SCALA 1:50



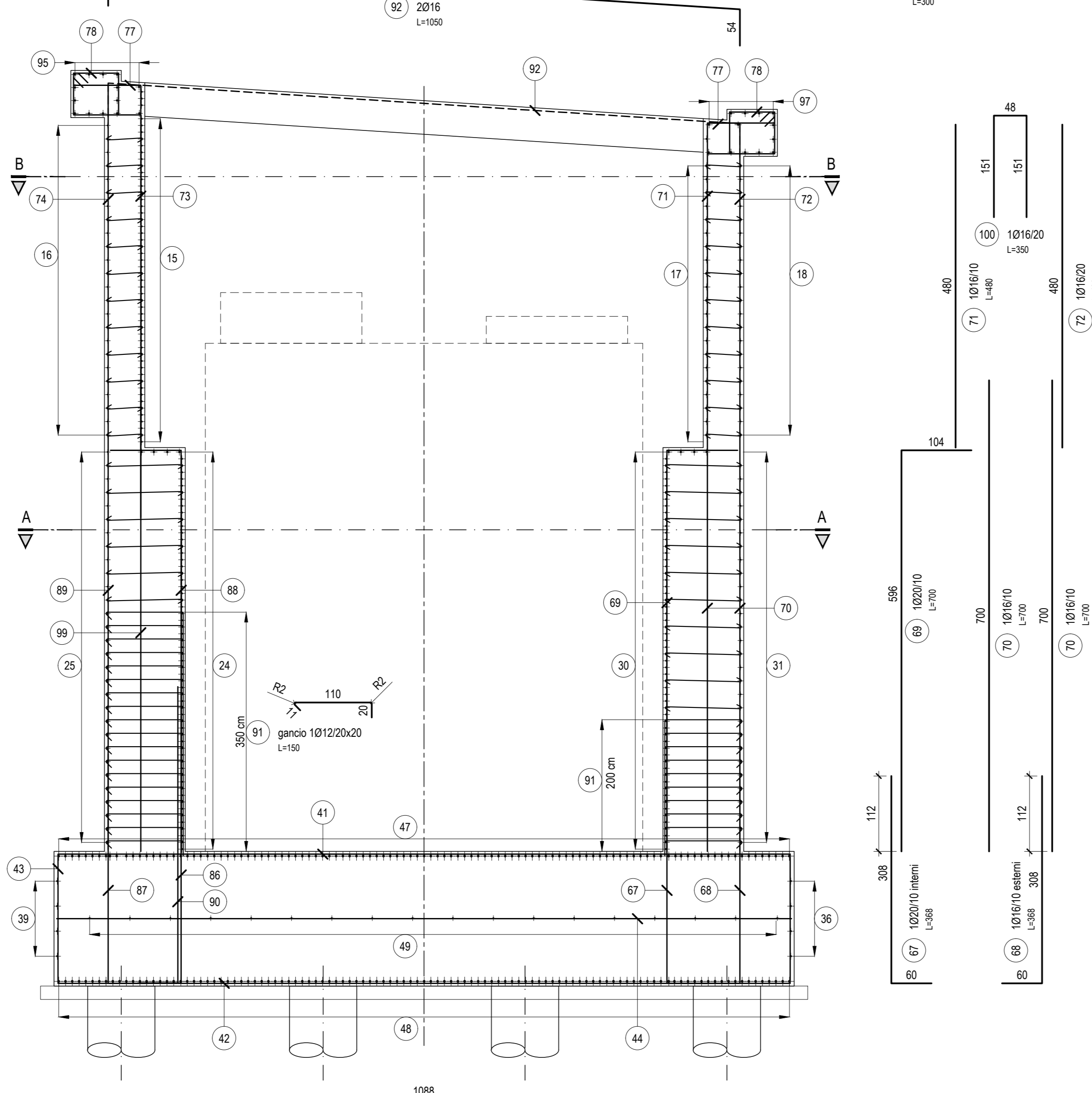
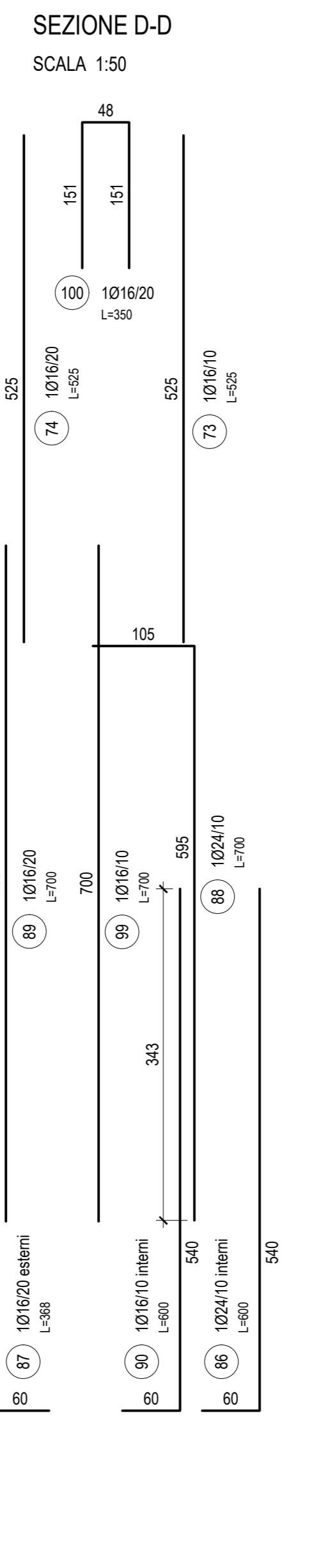
ARMATURA SPALLA A  
PIANTA ELEVAZIONI - SEZIONE B-B  
SCALA 1:50



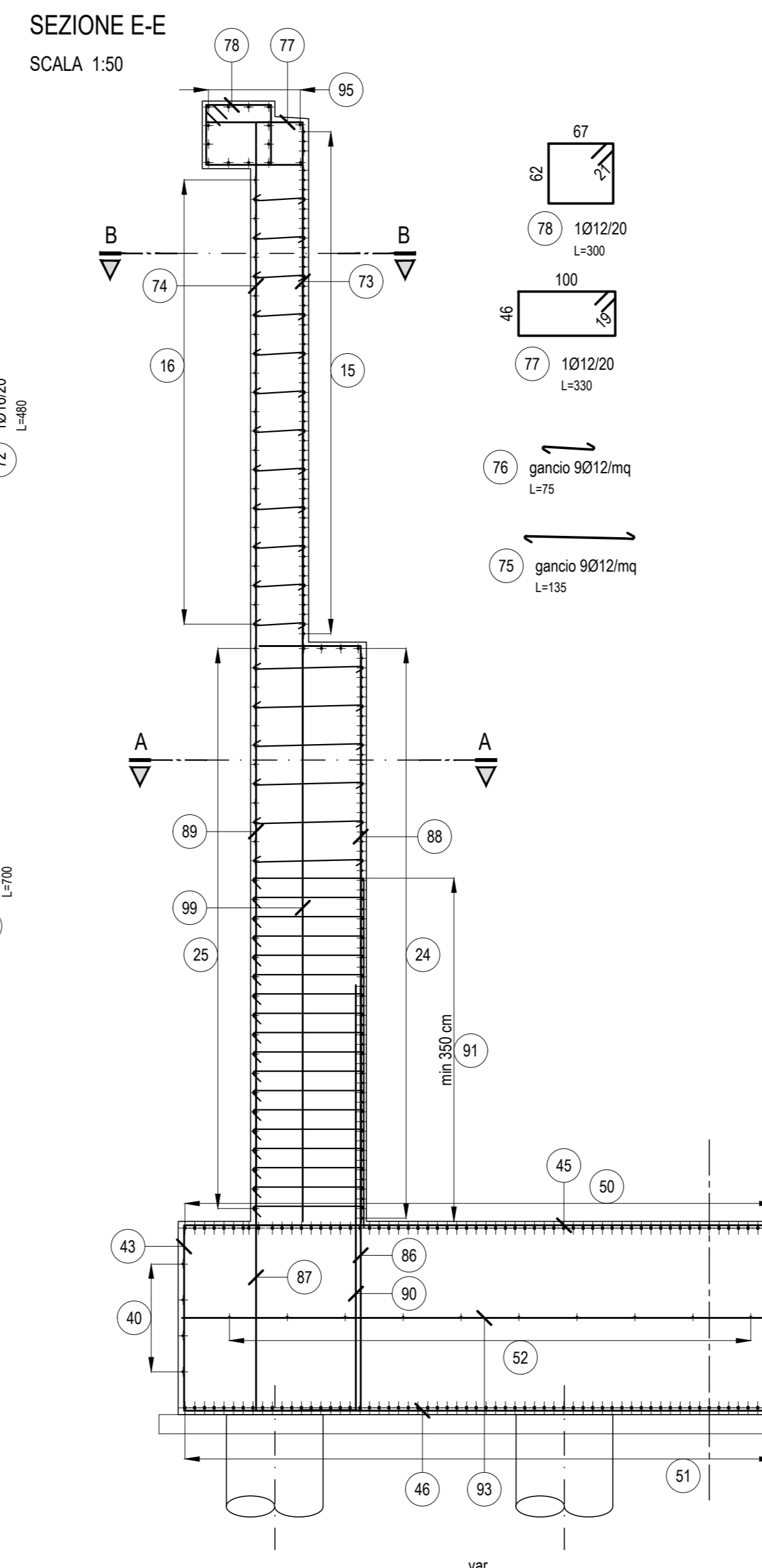
SEZIONE C-C  
SCALA 1:50



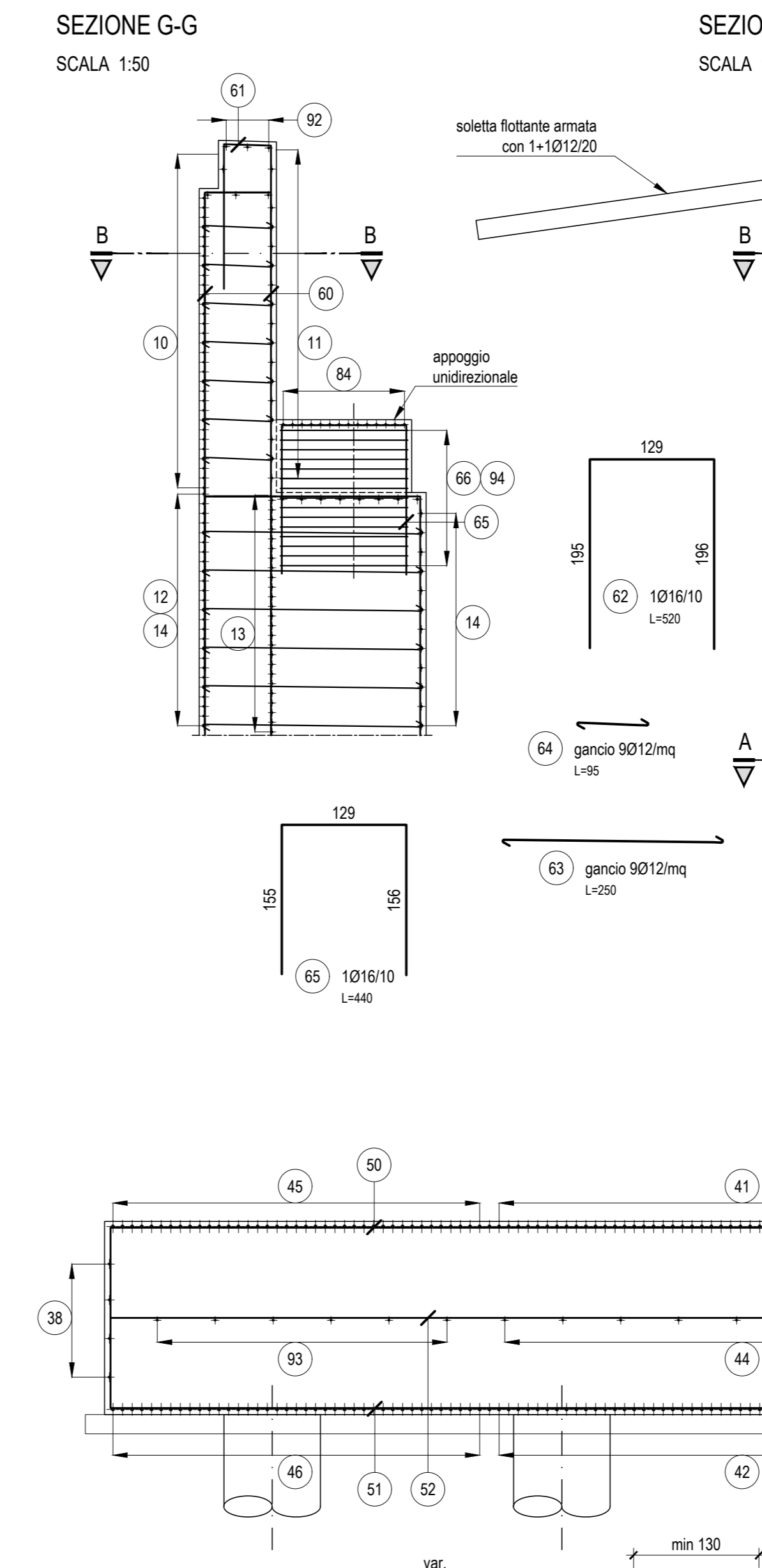
SEZIONE D-D  
SCALA 1:50



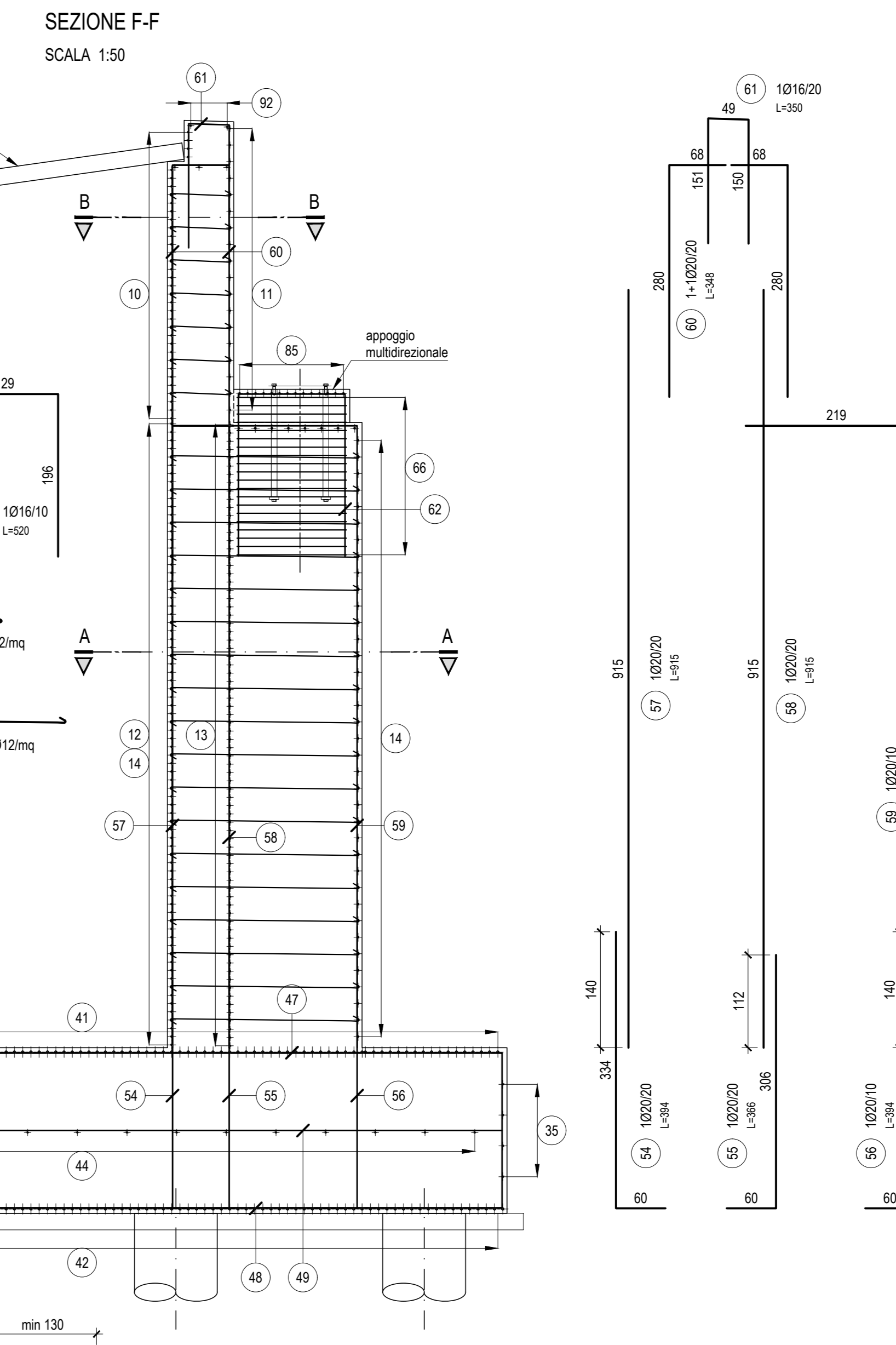
SEZIONE E-E  
SCALA 1:50



SEZIONE G-G  
SCALA 1:50



SEZIONE F-F  
SCALA 1:50



PIANTA BAGGIOLI  
SCALA 1:50

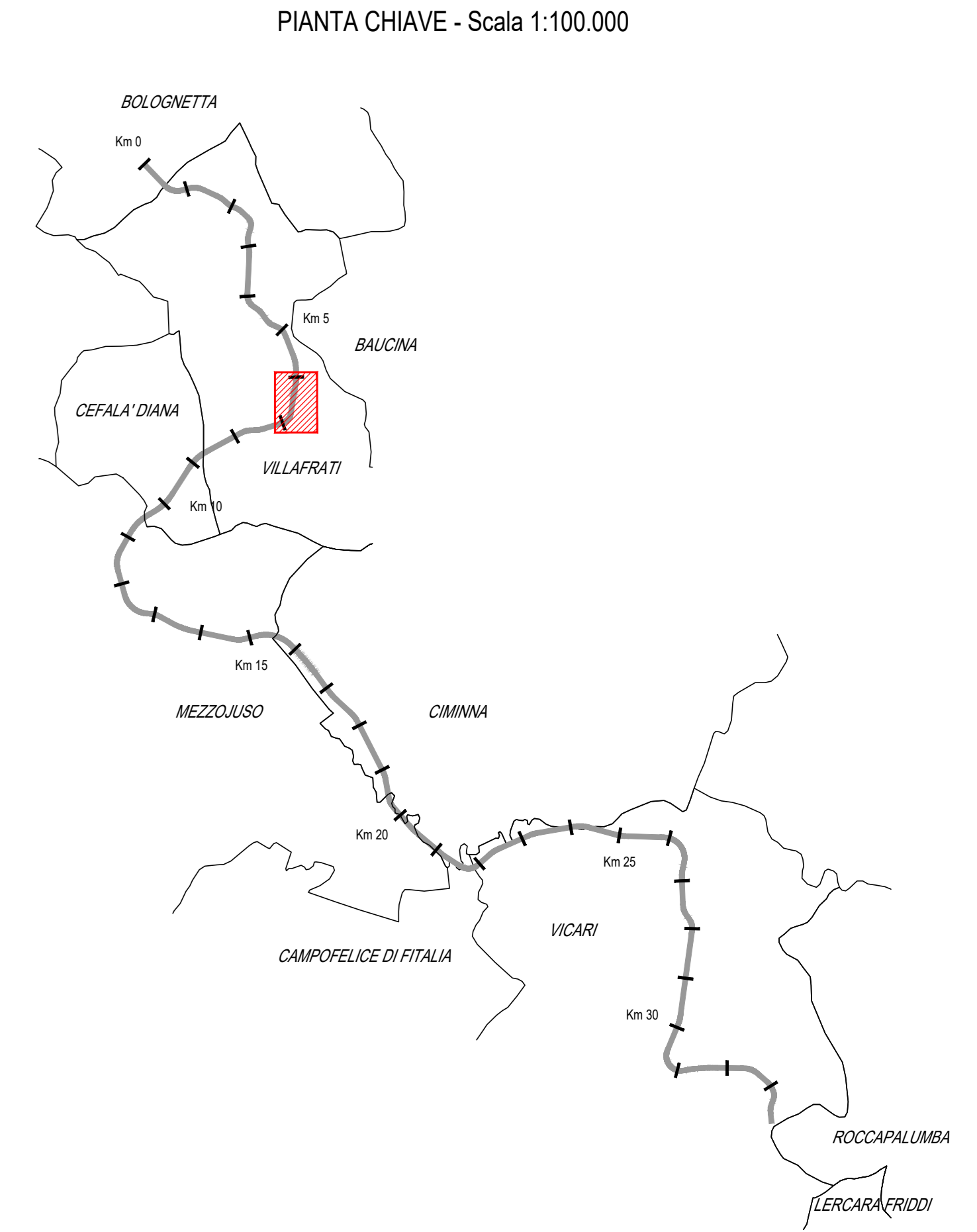
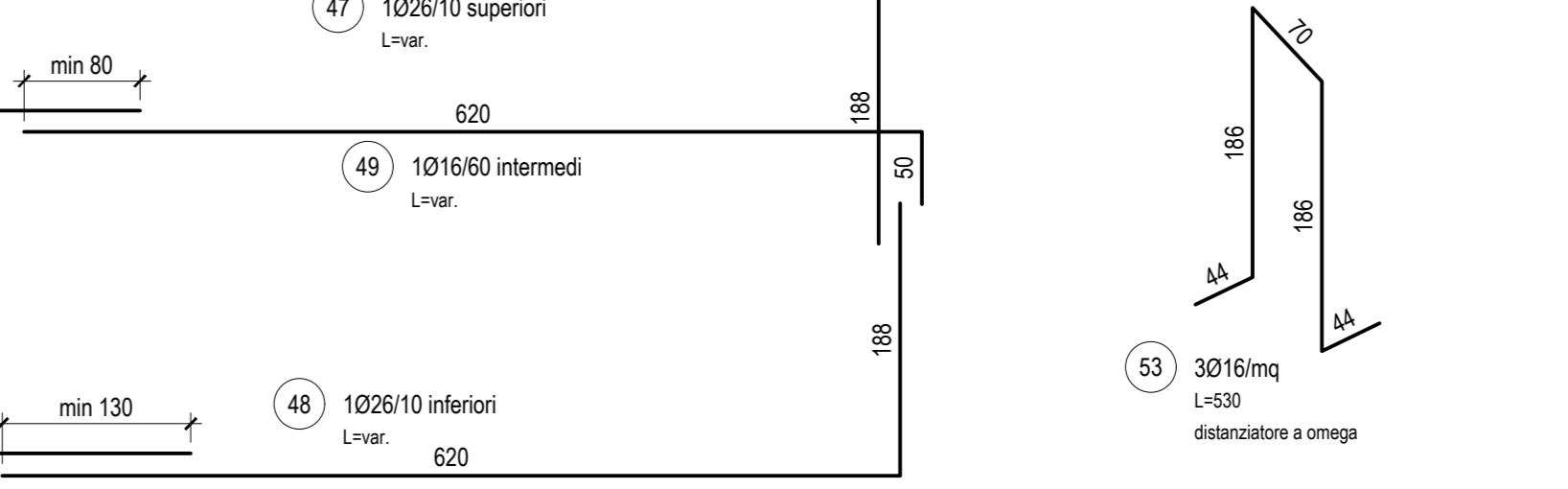
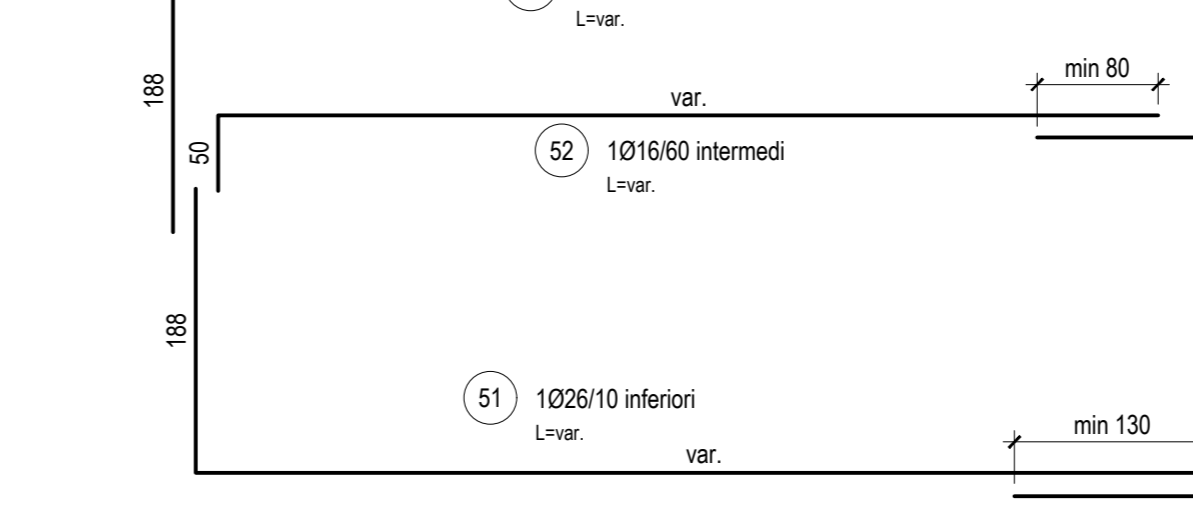
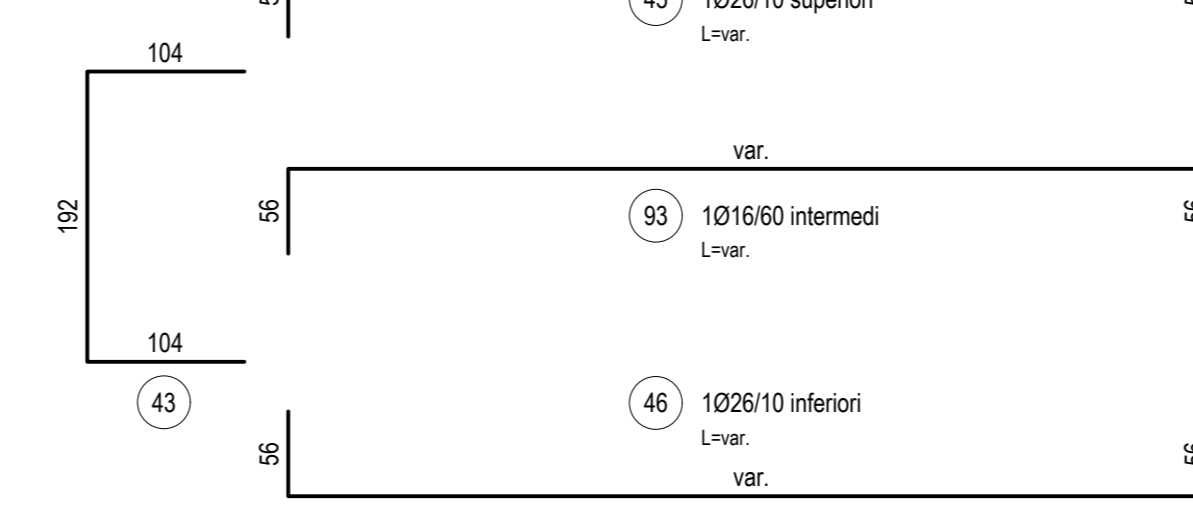
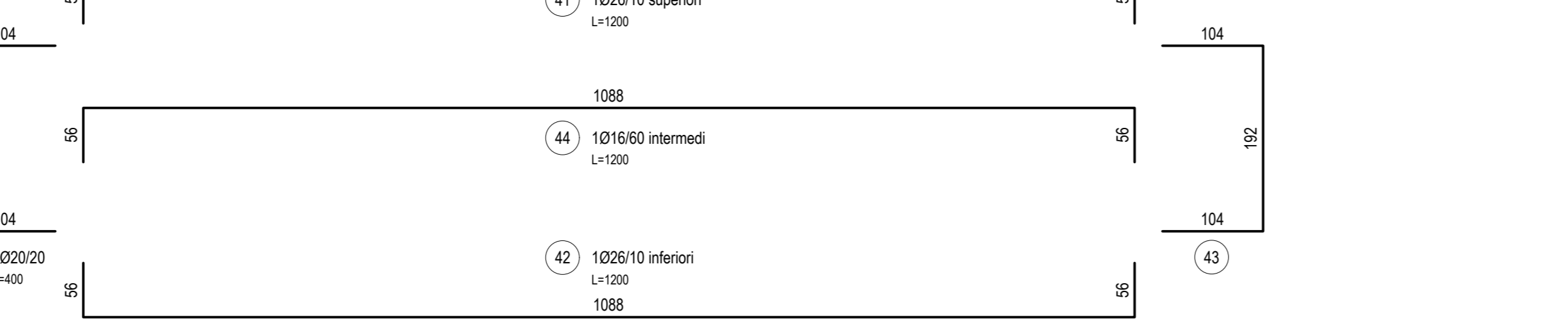
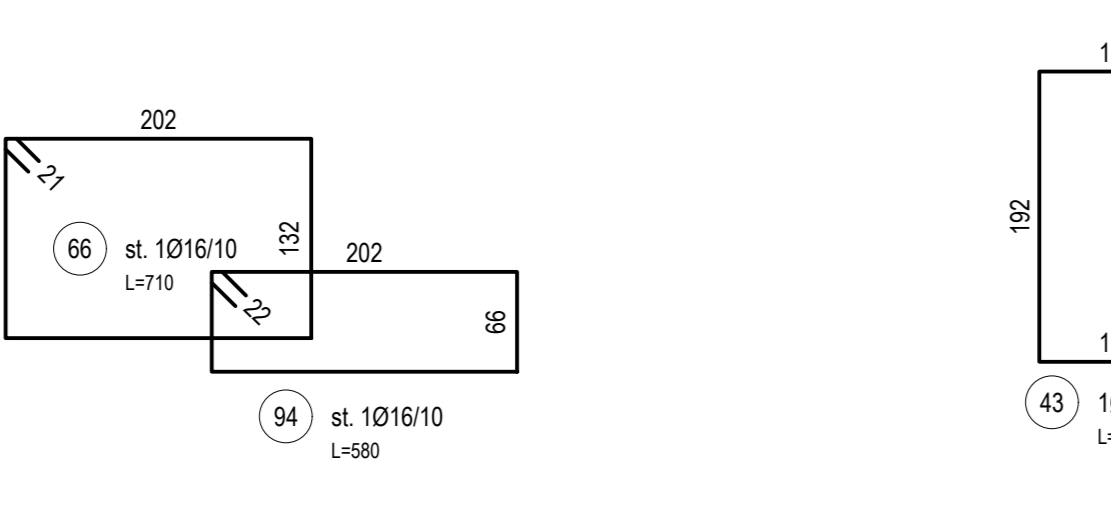
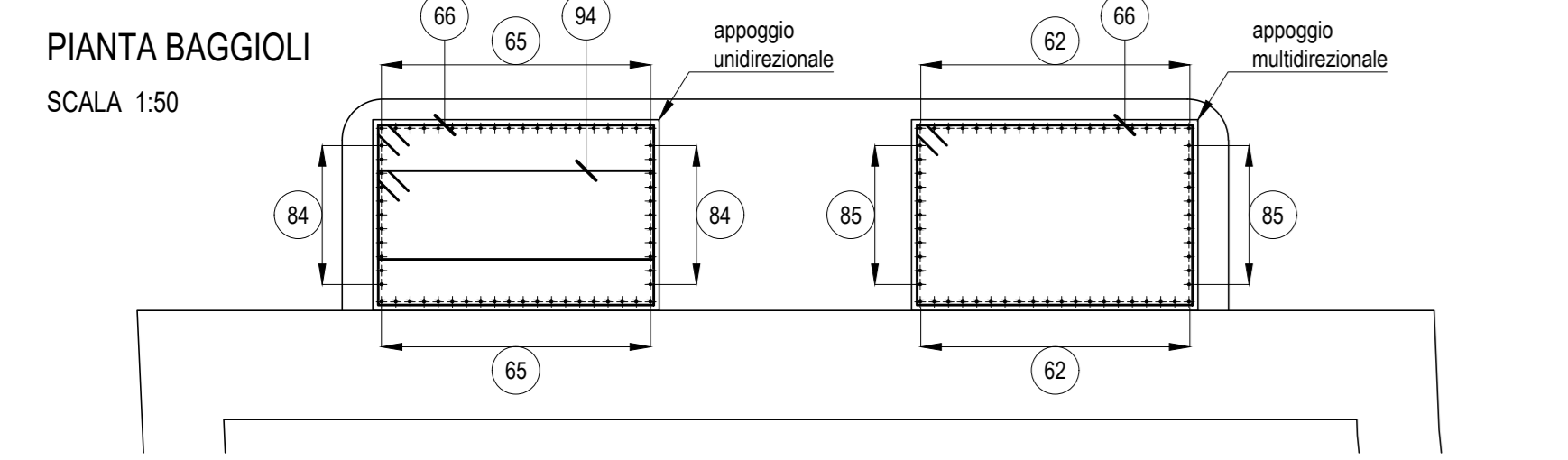


TABELLA MATERIALI NUOVI VIADOTTI					
CALCESTRUZZI	di Resistenza	di Consistenza	di Espansione	# max opposti (cm)	
GETTI DI FONDAZIONE	C25/20	S4	-	32	
FASCE DI FONDAZIONE E PARALLELE	C20/25	S4	MAX	32	
FONDAZIONI E TRAVI DI CONTRAPPESO	C20/25	S4	MAX	32	
STRUTTURE DI FONDAZIONE	C20/25	S4	MAX	32	
STRUTTURE DI FONDAZIONE E SPALLE	C20/25	S4	MAX	32	
SOLETTA IMPEDIMENTI	C20/25	S4	MAX	25	
SOTTI - BENTON	C25/30	S4/25	-	-	
VALLETTI	C25/30	S4	MAX	25	
PRELLE	C25/30	S4	MAX	25	
ACCIAIO IN BARRE PER GETTI					
ARMATURE	BR60	Controllo sotto 30 gg dalla data di consegna in cantiere per ciascun tipo di sezione espressa nelle schede dei materiali della D. L.			
COPPIFERRI			CONVENZIONI		
Spessore di fondazione	8,0 cm		[Diagram]		
Fondazione	4,0 cm		[Diagram]		
Elevazione	4,0 cm		[Diagram]		
Soletta impedimento	4,0 cm		[Diagram]		
DIAMETRI MINIMI DI PIEGATURA					
Armatura principale		Staffe			
[Diagram]		[Diagram]			
$d_1 \ge 12d$ $d \ge 20 \text{ mm} \rightarrow d_2 = d$ $d \ge 25 \text{ mm} \rightarrow d_2 = 2d$ $d < 18 \text{ mm} \rightarrow d_2 = d$ $d \ge 18 \text{ mm} \rightarrow d_2 = 1,5d$					

**ANAS S.p.A.** DIREZIONE REGIONALE PER LA SICILIA

**PA17/08** Affidamento a Contante Generale dei Lavori di ammodernamento del tratto Palermo - Lercara Fiddi, lotto funzionale del km 14.4 (km. 0.0 del Loto 2) compreso il tratto di raccordo della rotonda Bolognetta, al km. 48.3 (km. 33.8 del Loto 2 - Svincolo Mangano incluso) compresi i raccordi con le Art. 51 e 52 e 53 n° 121

**Bolognetta S.p.a.**

**- PERIZIA DI VARIANTE N.3 -**

**OPERE D'ARTE  
NUOVI VIADOTTI - VIADOTTO BAUCINA  
Armatura Spalla A**

Codice Unico Progetto (CUP): **F41B03000230001**

Codice elaborato: **PA17/08**

CARTELLA: **PIV\_V7\_N006\_60\_4137**

PROGETTO: **4 1 3 1 7** SCALA: **1:50**

PROGETTO RESPONSABILE: **Prof. Ing. Gianfranco Marini**

COORDINATORE PER LA SICUREZZA: **Arch. Francesco Rossetto**

COORDINATORE PER LA SECONDA MANO: **Arch. Francesco Rossetto**

COORDINATORE PER LA DIREZIONE DEI LAVORI: **Arch. Sandro Favaro**

COORDINATORE PER LA DIREZIONE DEI LAVORI: **Arch. Sandro Favaro**

DATA: **2017** PROTOCOLLO: **L04110101** VISTO IL RESPONSABILE DEL PROCEDIMENTO: **Dot. Ing. Luigi Meco**