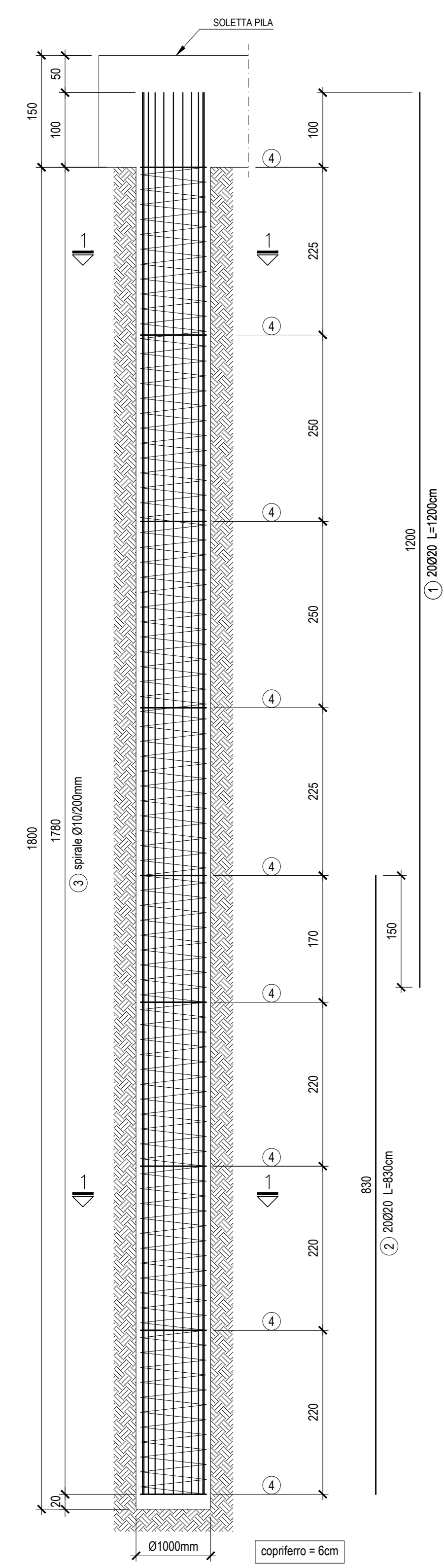
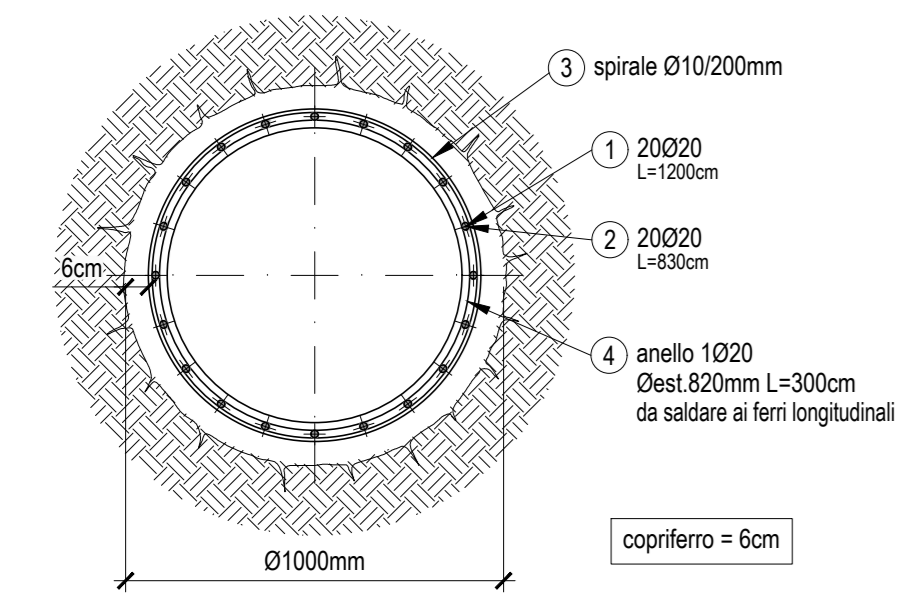


PALO Ø1000 L=18.00m
ARMATURA - SEZIONE VERTICALE
SCALA 1:50

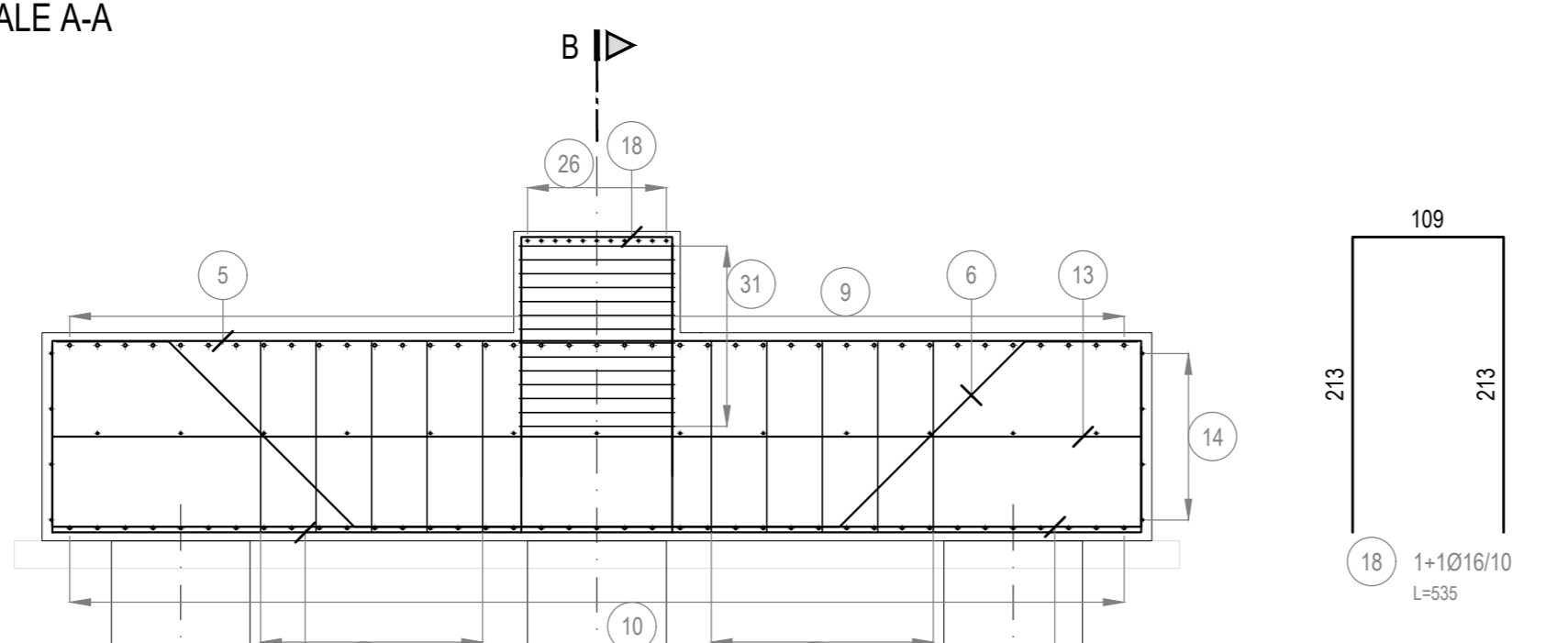


SEZIONE 1-1
SCALA 1:20

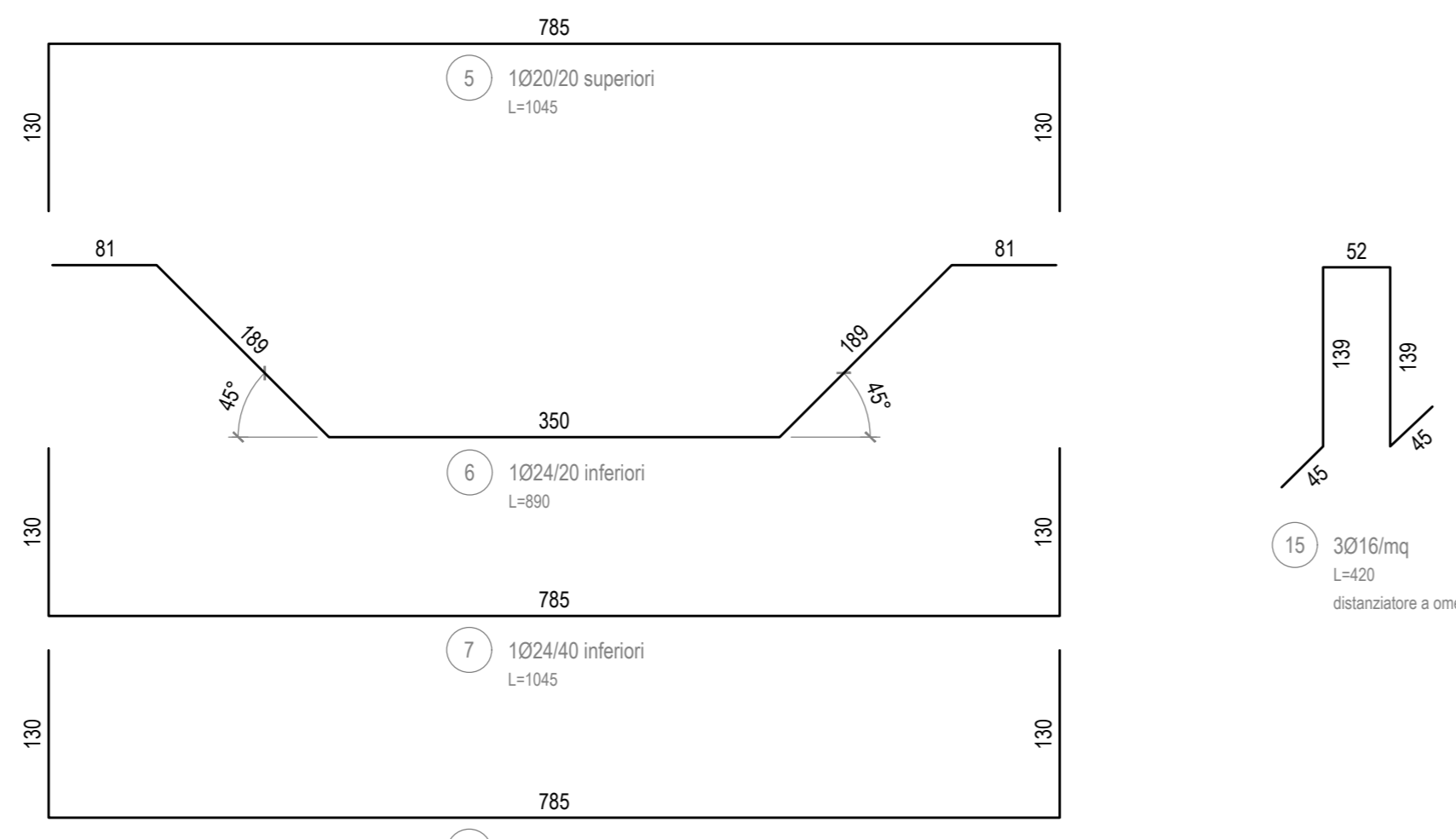
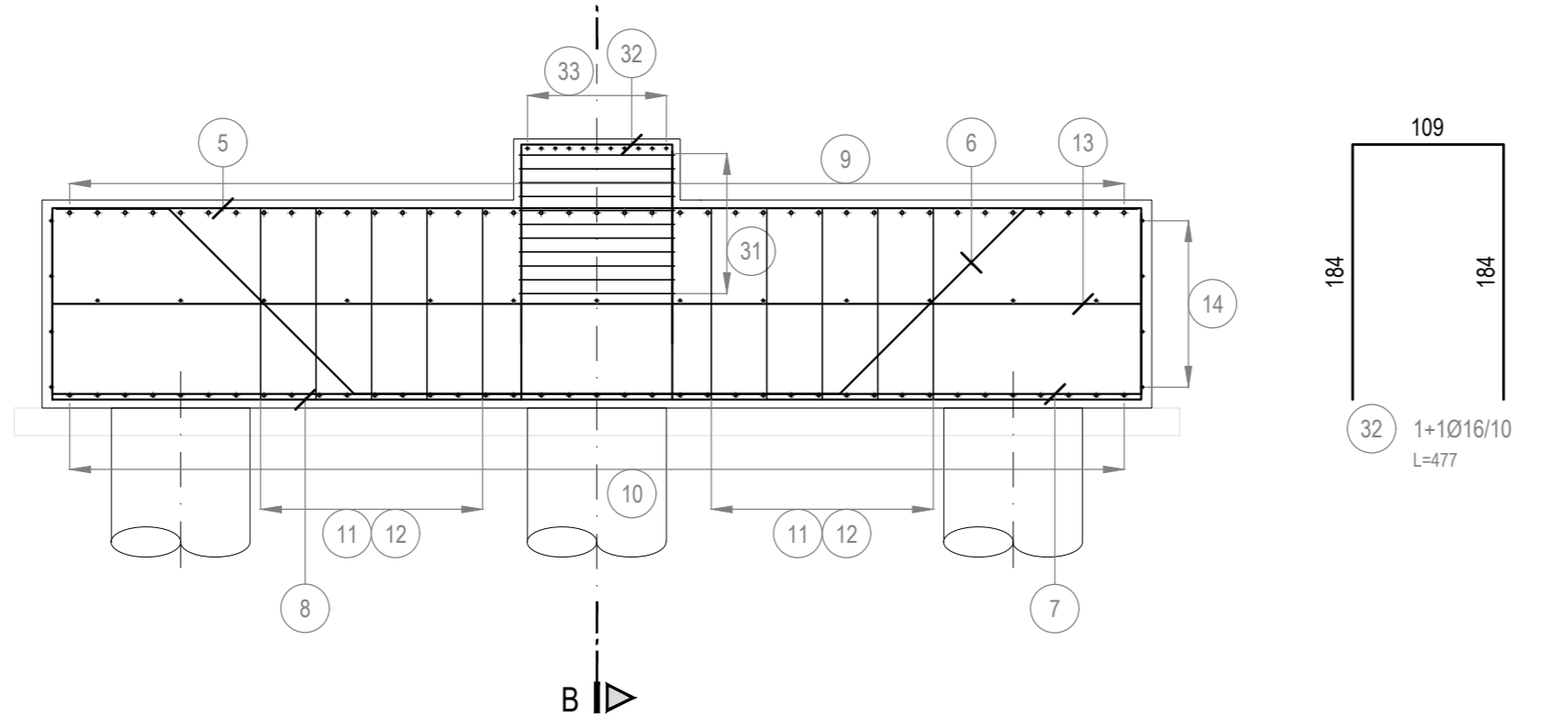


NOTA:
nella realizzazione dei pali si prevede
l'impiego dei fanghi biodegradabili solo e
soltanto se durante l'attività di perforazione
si riscontra la presenza d'acqua

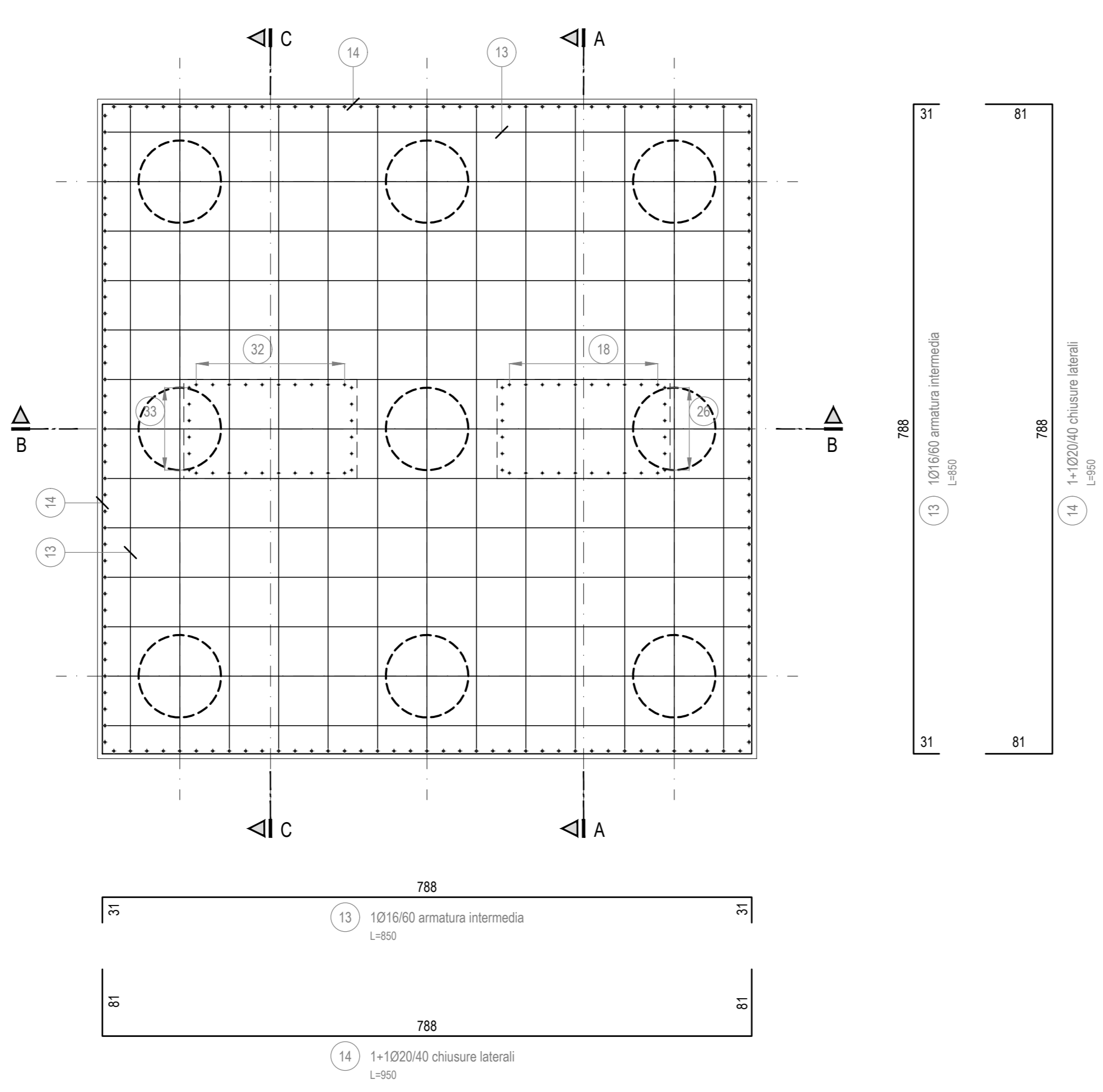
SEZIONE LONGITUDINALE A-A
SCALA 1:50



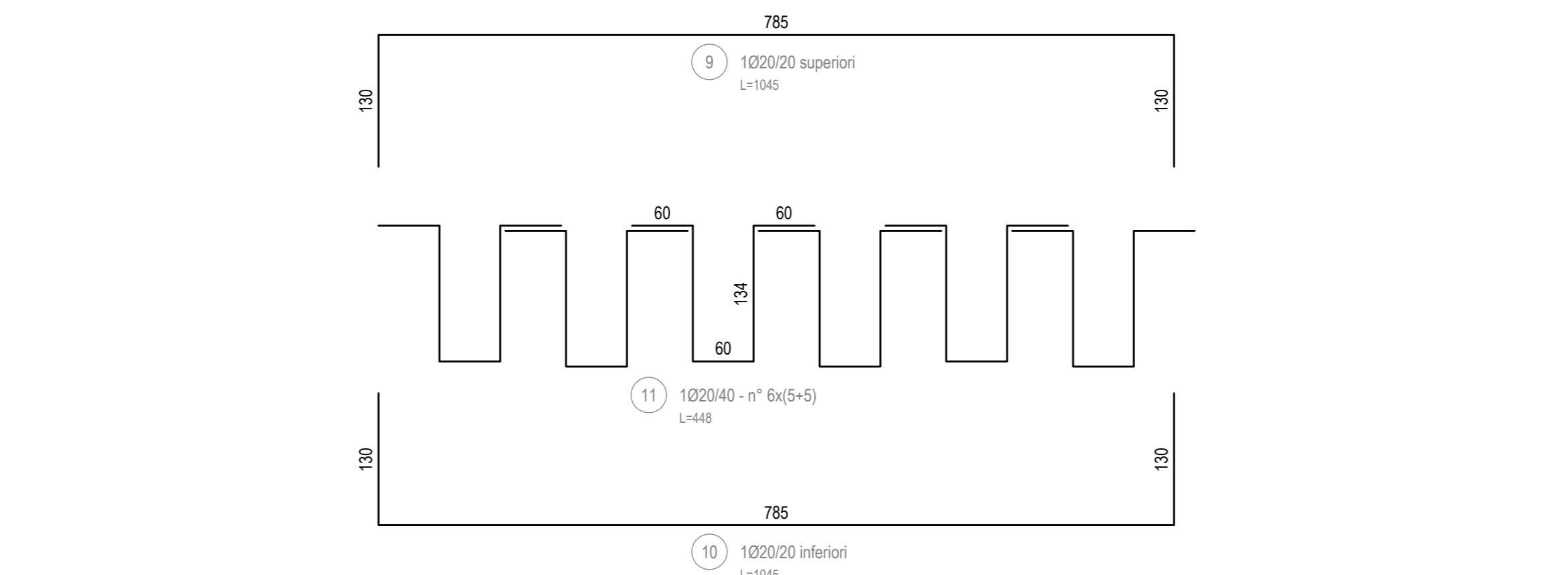
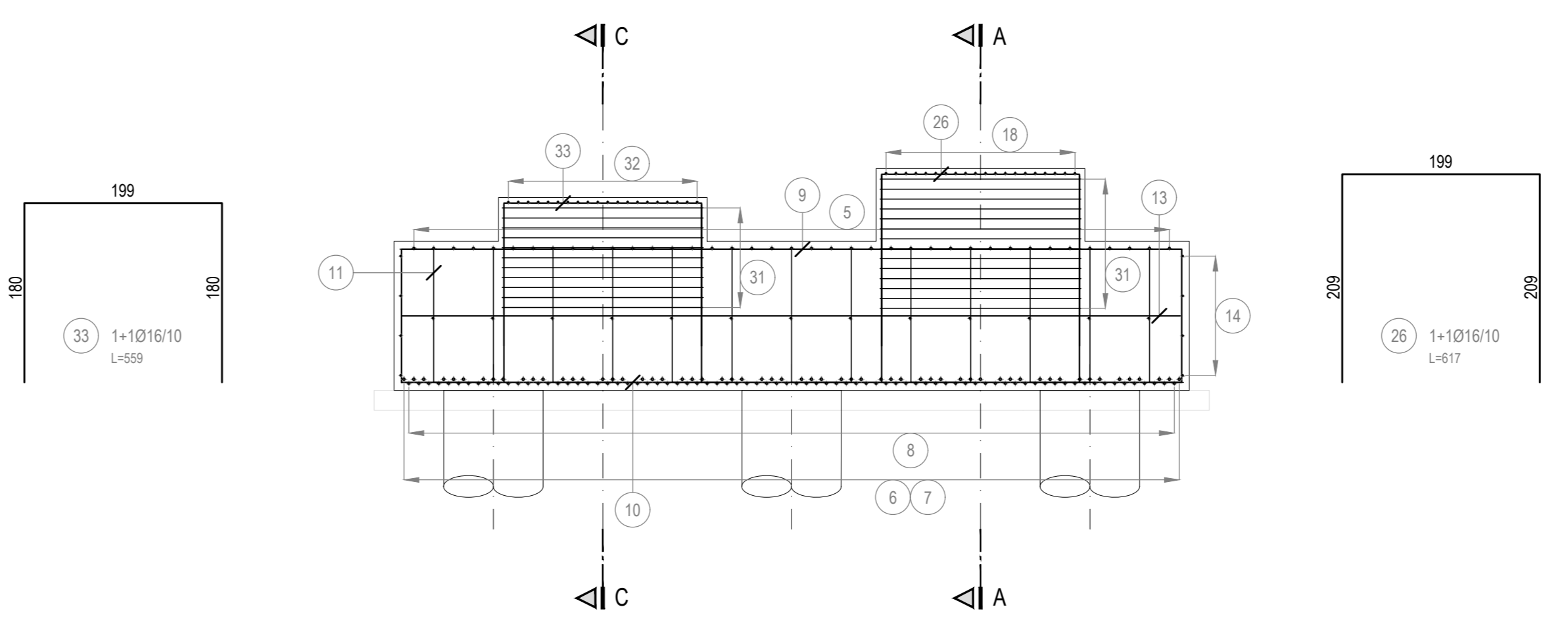
SEZIONE LONGITUDINALE C-C
SCALA 1:50



PIANTA FONDAZIONE
SCALA 1:50



SEZIONE TRASVERSALE B-B
SCALA 1:50



PIANTA BAGGIOLI
SCALA 1:50

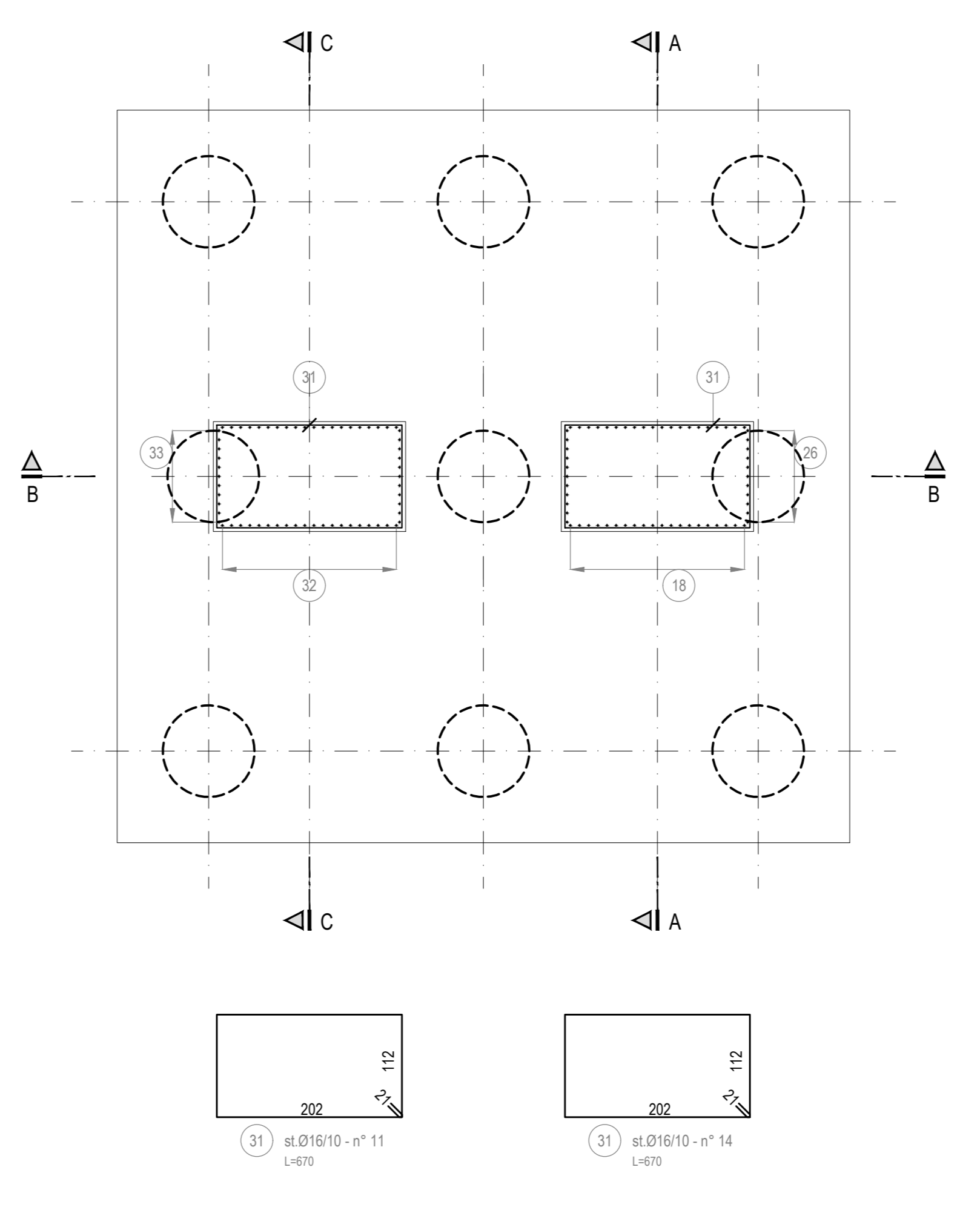


TABELLA MATERIALI NUOVI VIADOTTI					
	cl. Resistenza	cl. Consistenza	cl. Esposizione	# max aggregato (mm)	
GETTI DI FONDAZIONE	C12/15	S4	-	32	
PALI FONDAZIONE E TRINCI DI FONDAMENTO	C30/37	S4	XA1	32	
FONDAZIONI E TRINCI DI FONDAMENTO	C30/37	S4	XA1	32	
ARMAMENTO FONDI DI FONDAZIONE	C20/25	S4	XI2	32	
ELEVAZIONI PILE E SOLETTE	C12/10	S4	XI4	32	
SOLETTE IMPALCATO	C12/10	S4	XI4	25	
SPRITZ - BETON	C20/25	S4/S5	-	-	
MELETTA	C25/30	S4	XI2	25	
PRECALCES	C12/10	S4	XI4	25	
ACCIAIO IN BARRE PER GETTI	AR40C	Caratterizzato entro 30 gg. dalla data di consegna in cantiere per ciascun lotto di spedizione - approvazione sulle stampe dei diametri della D. L.			
COPRIFERRI		CONVENZIONI			
Pali di fondazione	6.0 cm				
Fondazione	4.0 cm				
Elevazione	4.0 cm				
Solette impalcatate	4.0 cm	- DIMENSIONE DEL COPRIFERRI NETTO - LA LARGHEZZA DELLE PIAZZE DI BARRE (ESPRESSE IN CM) E "PIEDINI PIATTI" (NOME: S020R 4000)			
DIAMETRI MINIMI DI PIEGATURA					
Armatura principale	Stiffe				
D1 = 15φ					
φ < 20 mm	D2 = 6φ				
φ > 20 mm	D2 = 8φ				
φ < 18 mm	D2 = 4φ				
φ > 18 mm	D2 = 6φ				

ANAS S.p.A.
DIREZIONE REGIONALE PER LA SICILIA

PA17/08
Affidamento a Contraente Generale dei "Lavori di ammodernamento del tratto Palermo - Lercara Friddi, lotto funzionale dal km 14,4 (km. 0.0 del Lotto 2) compreso il tratto di raccordo della rotatoria Bolognetta, al km 48.0 (km. 33,6 del Lotto 2 - Svincolo Mangano incluso) compresi i raccordi con le attuali SS n. 189 e SS n. 121

Bolognetta S.c.p.a.

- PERIZIA DI VARIANTE N.3 -

Opera elaborata:
**OPERE D'ARTE
NUOVI VIADOTTI - VIADOTTO BAUCINA
Armatura Pila 2**

Codice Unico Progetto (CUP): **F41B03000230001**

Codice elaborato: PA17/08 **PV** **V7** **N009** **6** **0**

OPERAZIONE	DATA	REDAZIONE	VERIFICAZIONE	APPROVAZIONE
0	Prima emissione			
1				
2				
3				
4				
5				

Progettista: **ENSER** S.p.A. - SOCIETA' DI INGEGNERIA

Il Progettista Responsabile: **Prof. Ing. Gianfranco Merchi**

Il Geologo: **Dr. Ing. Gianfranco Merchi**

Il Coordinatore per la Sicurezza: **Dr. Ing. Francesco Rondelli**

Il Direttore dei Lavori: **Ing. Sandro Favero**

Il Coordinatore per la Sicurezza: **Dr. Ing. Francesco Rondelli**

Il Direttore dei Lavori: **Ing. Sandro Favero**