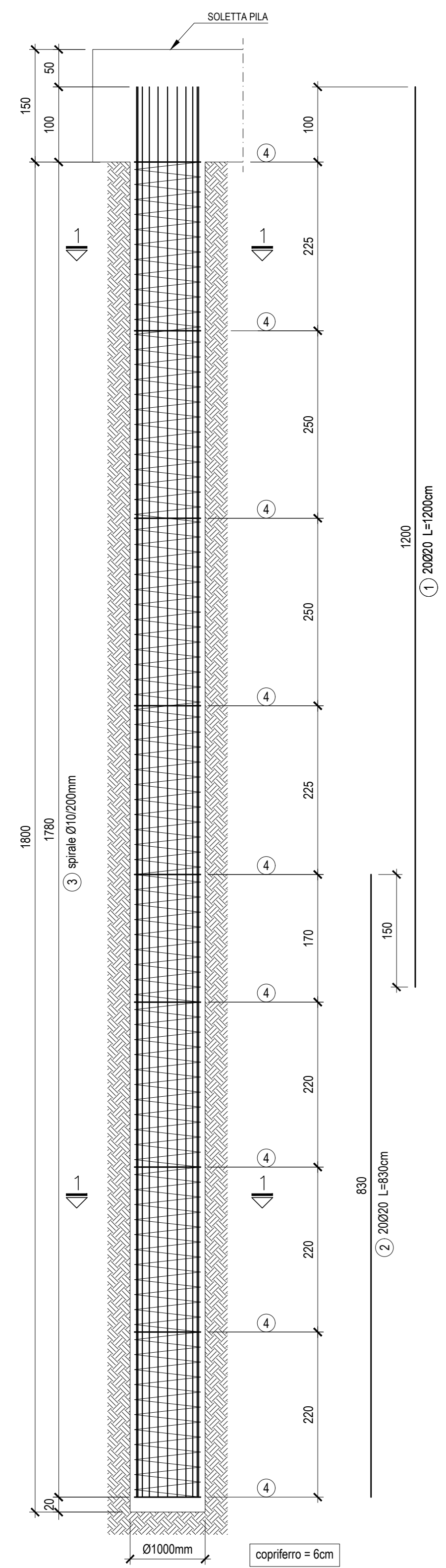
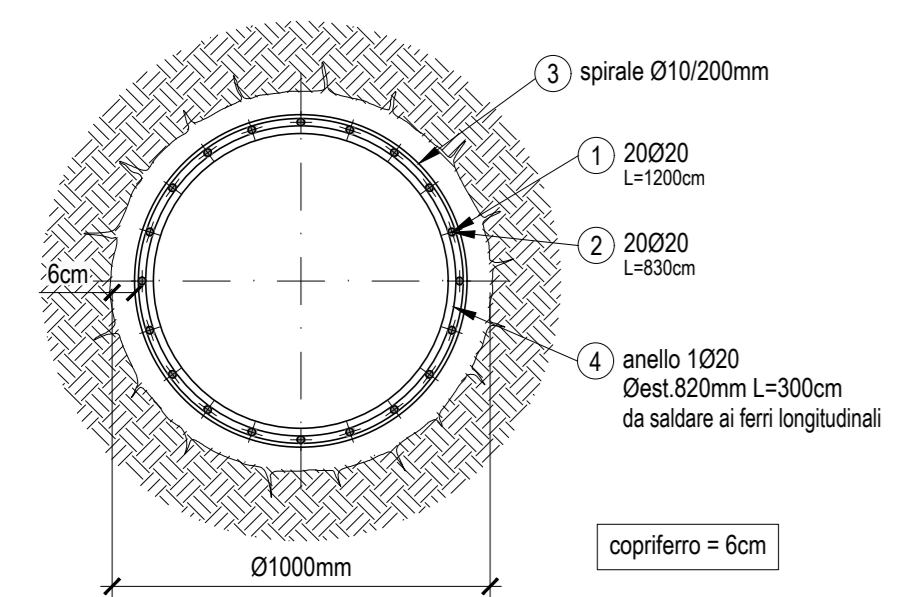


PALO Ø1000 L=18.00m
ARMATURA - SEZIONE VERTICALE
 SCALA 1:50

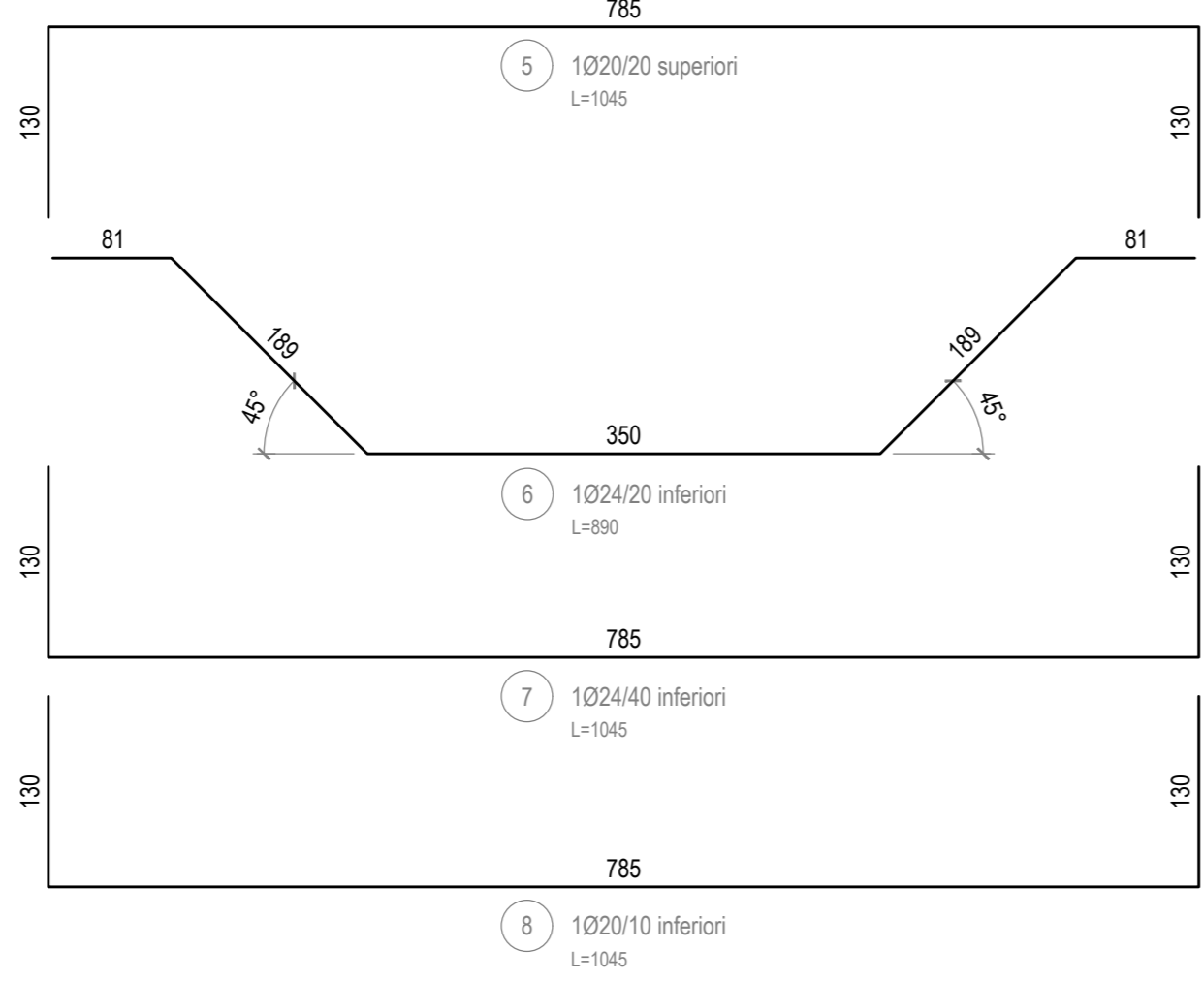
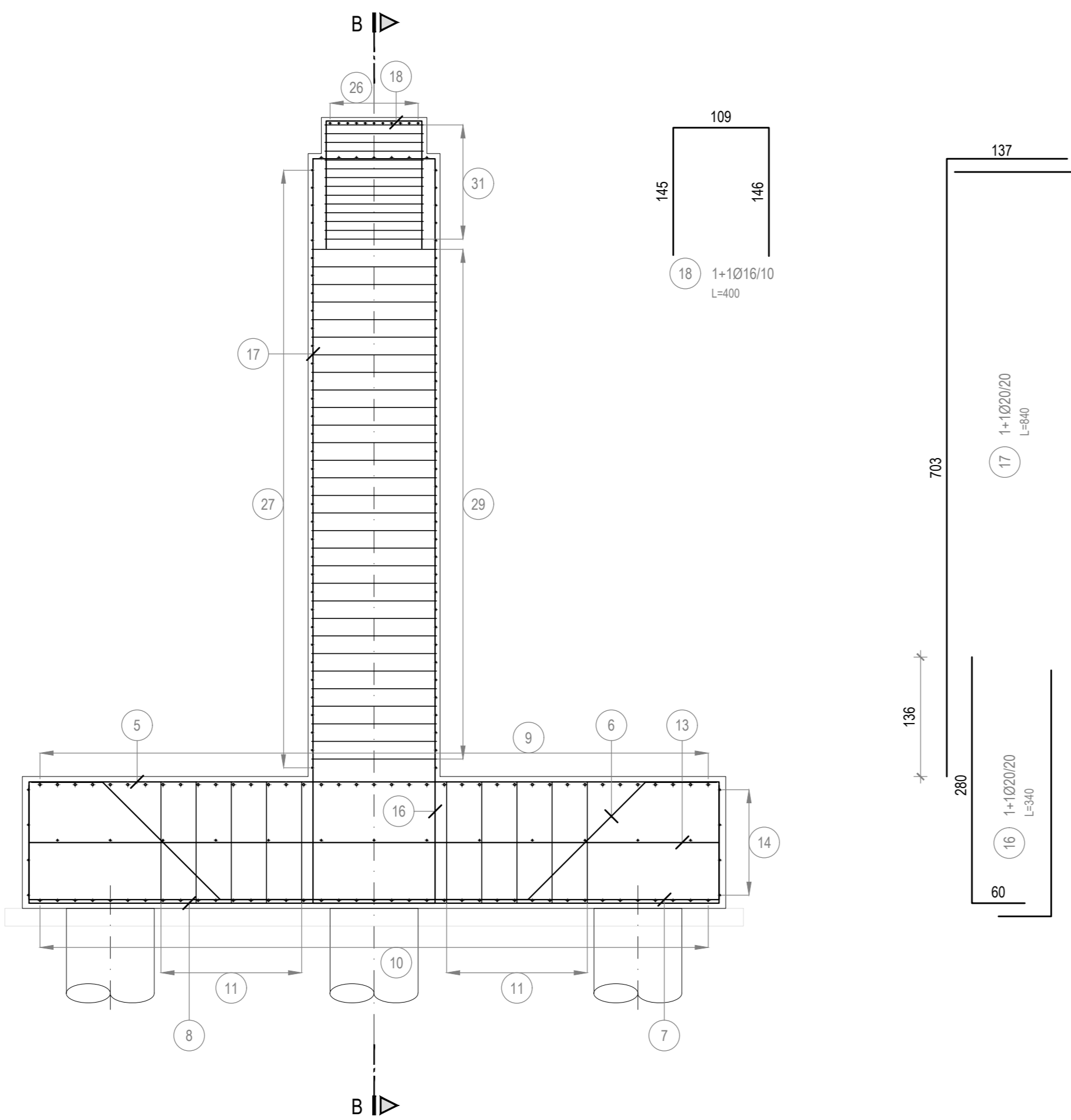


SEZIONE 1-1
 SCALA 1:20

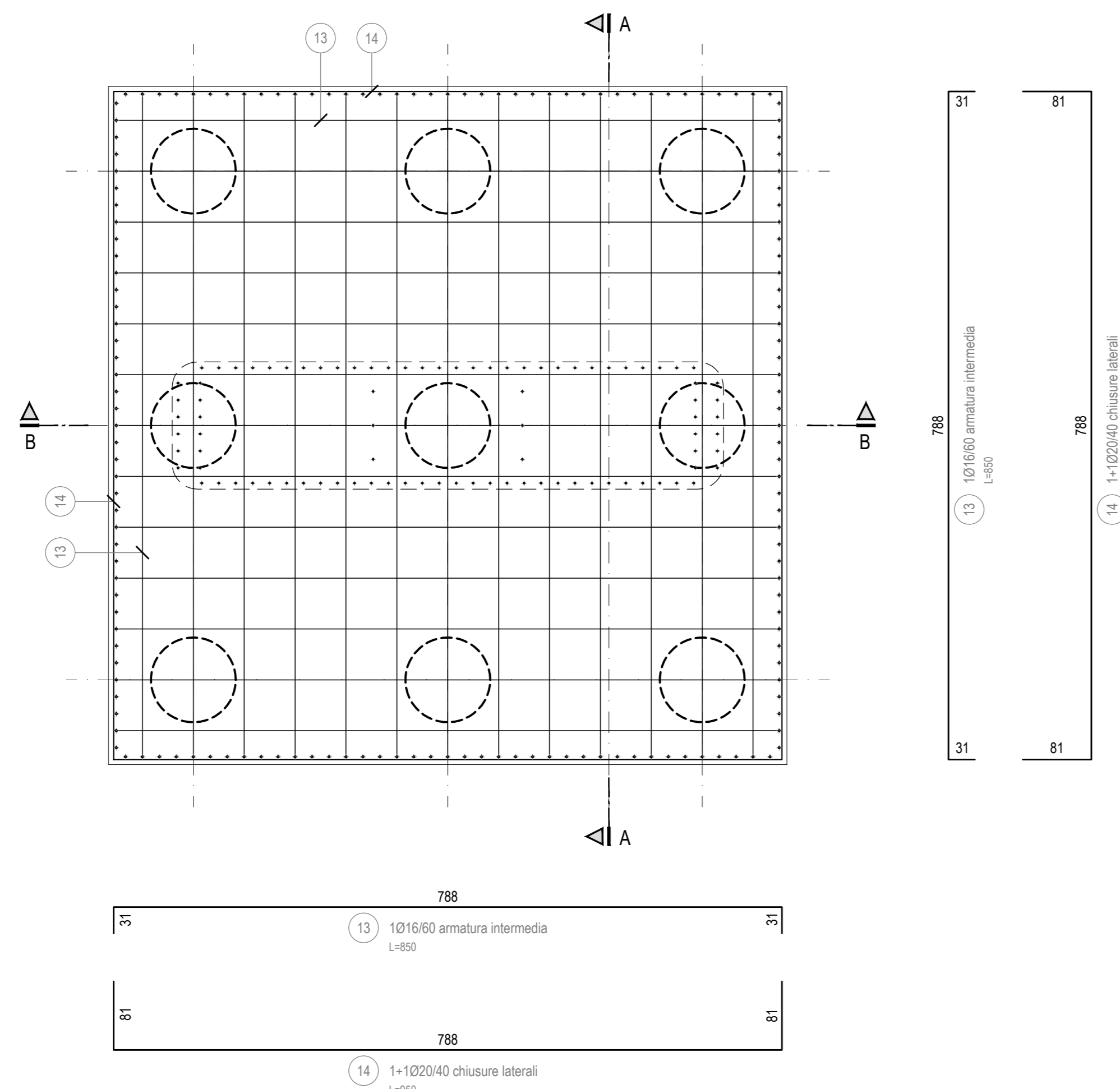


NOTA:
 nella realizzazione dei pali si prevede l'impiego dei fanghi biodegradabili solo e soltanto se durante l'attività di perforazione si riscontra la presenza di acqua

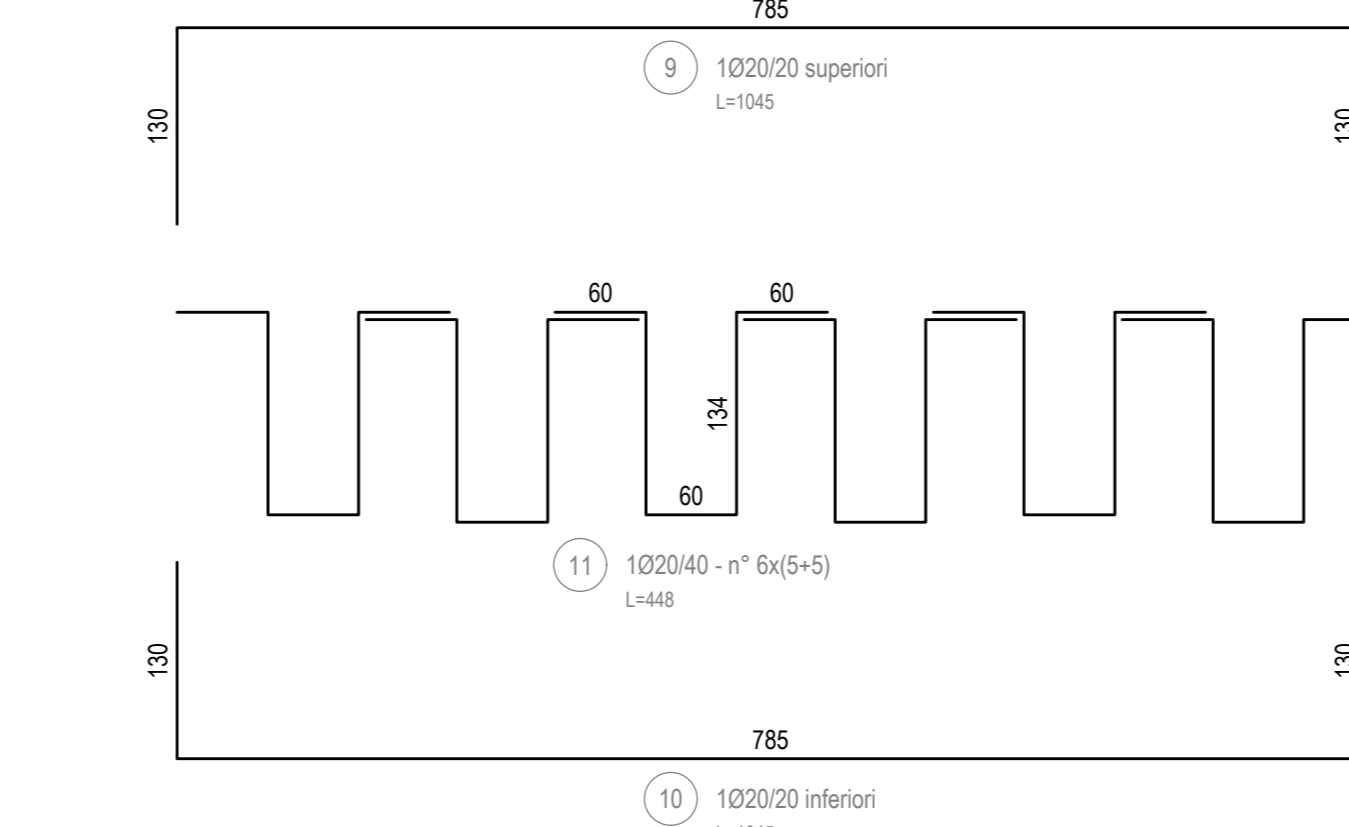
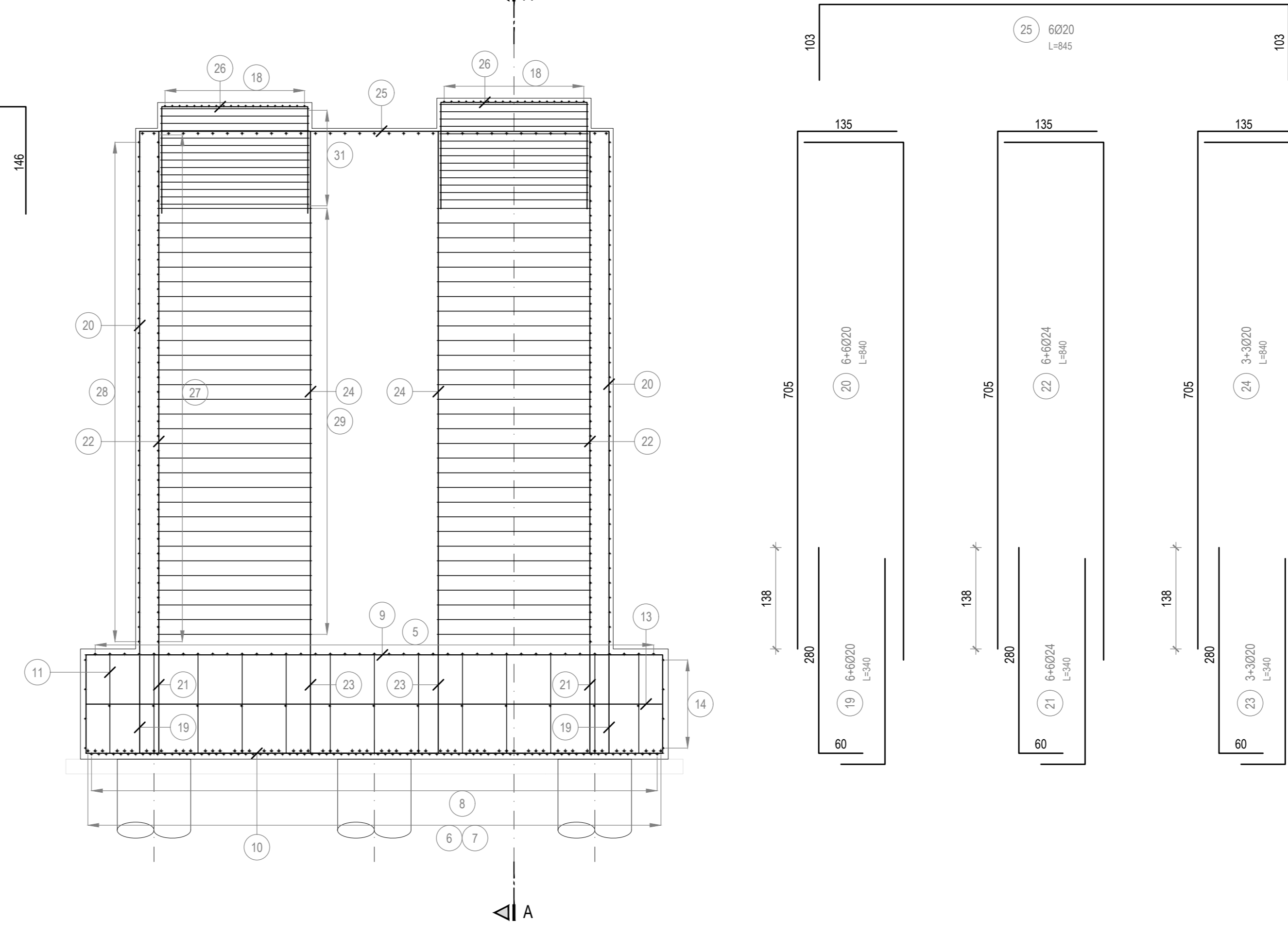
SEZIONE LONGITUDINALE A-A
 SCALA 1:50



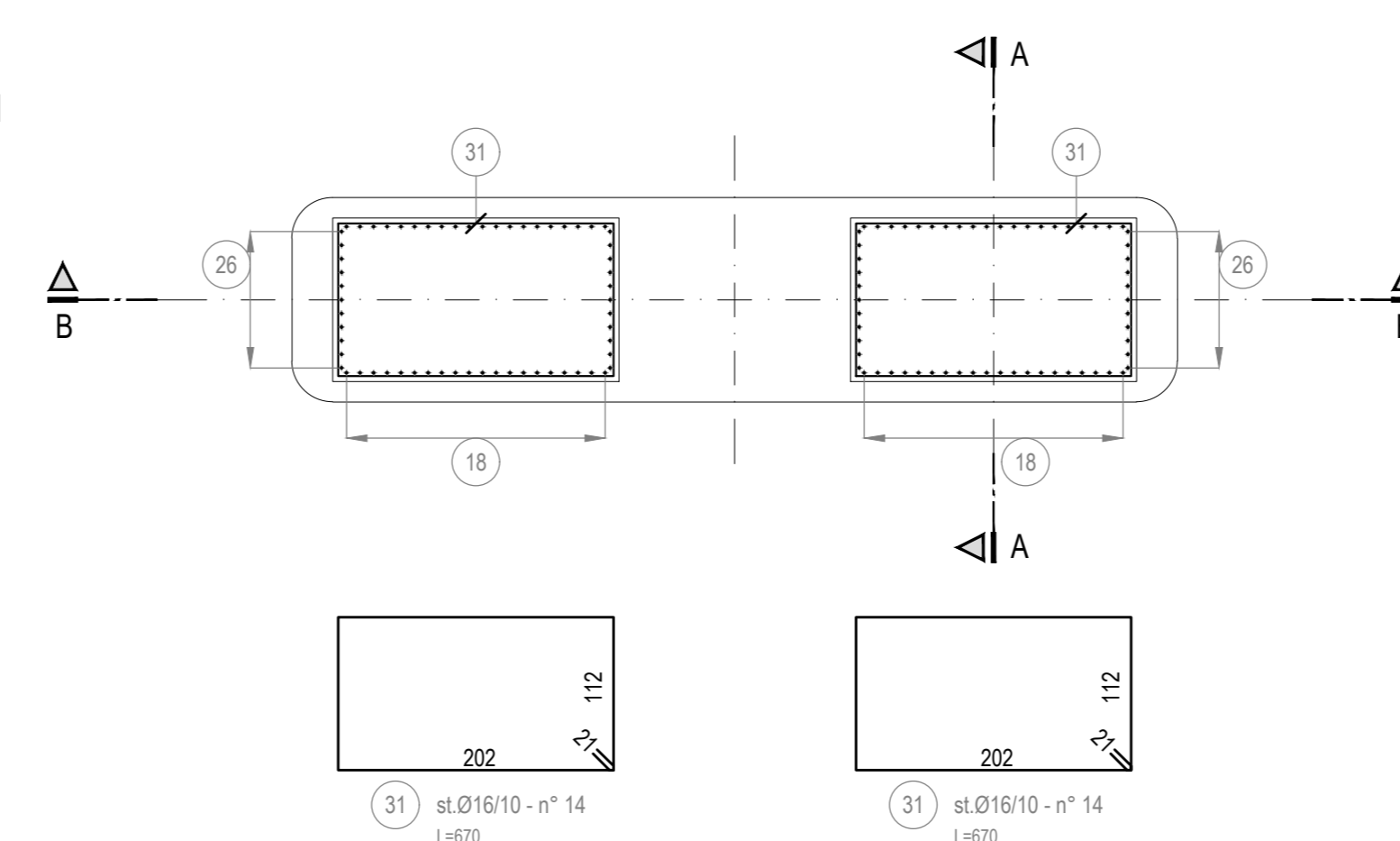
PIANTA FONDAZIONE
 SCALA 1:50



SEZIONE TRASVERSALE B-B
 SCALA 1:50



PIANTA BAGGIOLI
 SCALA 1:50



PIANTA FUSTO PILA
 SCALA 1:50

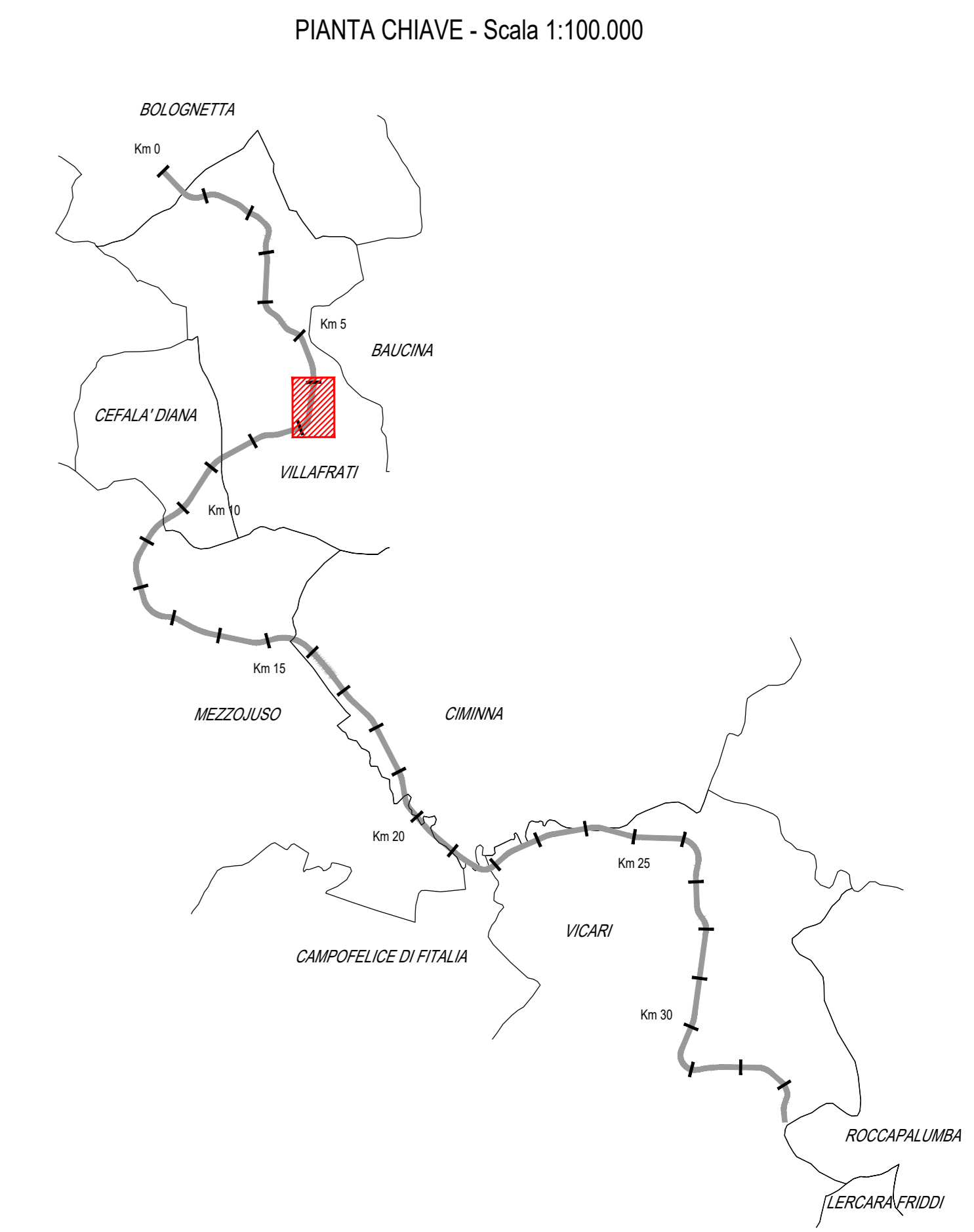
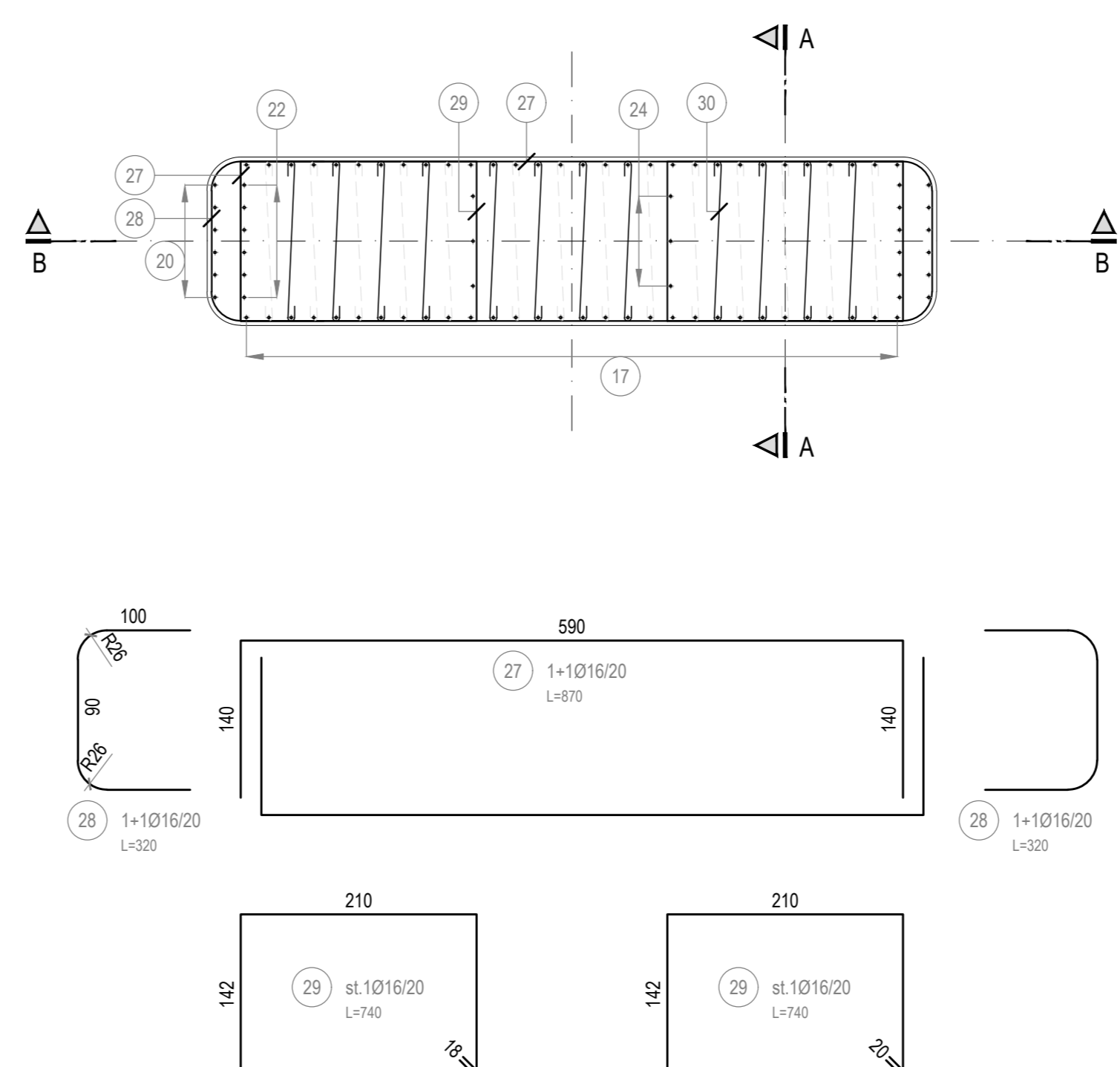


TABELLA MATERIALI NUOVI VIADOTTI

CALCESTRUZZI	cl. Resistenza	cl. Consistenza	cl. Esposizione	# max aggregato (mm)
GETTI DI FONDAZIONE	C12/15	S4	-	32
PALI FONDAZIONE E TRINCI DI FONDAMENTO	C30/37	S4	XA1	32
FONDAZIONI E TRINCI DI FONDAMENTO	C30/37	S4	XA1	32
ARMPIANTO PROZIO DI FONDAZIONE	C20/25	S4	XI2	32
ELEVAZIONI PILE E SCELLE	C12/10	S4	XI4	32
SOLETTA IMPALCATO	C12/10	S4	XI4	25
SPRITZ - BETON	C20/25	S4/S5	-	-
MEZZELE	C25/30	S4	XI2	25
PRECALCES	C12/10	S4	XI4	25

ACCIAIO IN BARRE PER GETTI

ARMATURE	Ø	Caratteristiche
ARMATURE	B450C	Caratterizzato entro 30 gg. dalla data di consegna in cantiere per controllo fatto di spedizione - approvazione sulle stampe dei diametri della D. L.

COPRIFERRI

Parti di fondazione	Spessore
Fondazione	6,0 cm
Elevezione	4,0 cm
Soletta impalcato (estradosso)	4,0 cm

CONVENZIONI

ARMATURA PRINCIPALE: Ø1 = 15Ø, Ø2 = 20Ø, Ø3 = 25Ø

STAFFE: Ø1 = 15Ø, Ø2 = 10Ø, Ø3 = 8Ø

ANAS S.p.A.
 DIREZIONE REGIONALE PER LA SICILIA

PA17/08
 Affidamento a Contraente Generale dei "Lavori di ammodernamento del tratto Palermo - Lercara Friddi, lotto funzionale dal km 14,4 (km. 0.0 del Lotto 2) compreso il tratto di raccordo della rotatoria Bolognetta, al km 48,0 (km. 33,6 del Lotto 2 - Svincolo Mangiarola incluso) compresi i raccordi con le attuali SS n° 189 e SS n° 121

Bolognetta S.c.p.a.

- PERIZIA DI VARIANTE N.3 -

OPERE D'ARTE
NUOVI VIADOTTI - VIADOTTO BAUCINA
Armatura Pila 3

Codice Unico Progetto (CUP): **F41B03000230001**

Codice elaborato: **PA17/08 PV V7 N010 6 0**

REVISIONI:

REV.	DESCRIZIONE	DATA	F. REDATTO	VERIFICATO	APPROVATO
0	Prima emissione	Maggio 2021	F. Bianchi	S. Fortino	N. Beharman

Progettista Responsabile: Prof. Ing. Gianfranco Merchi

Il Geologo: Dott. Gianfranco Merchi

Il Coordinatore per la Sicurezza in fase di esecuzione: Arch. Francesco Rondelli

Il Direttore dei Lavori: Ing. Sandro Favaro

ANAS S.p.A.
 DATA: _____ PROTOCOLLO: _____ VISTO IL RESPONSABILE DEL PROCEDIMENTO

CODICE PROGETTO: **L04110C E 11101** **Diff. Ing. Luigi Mupo**