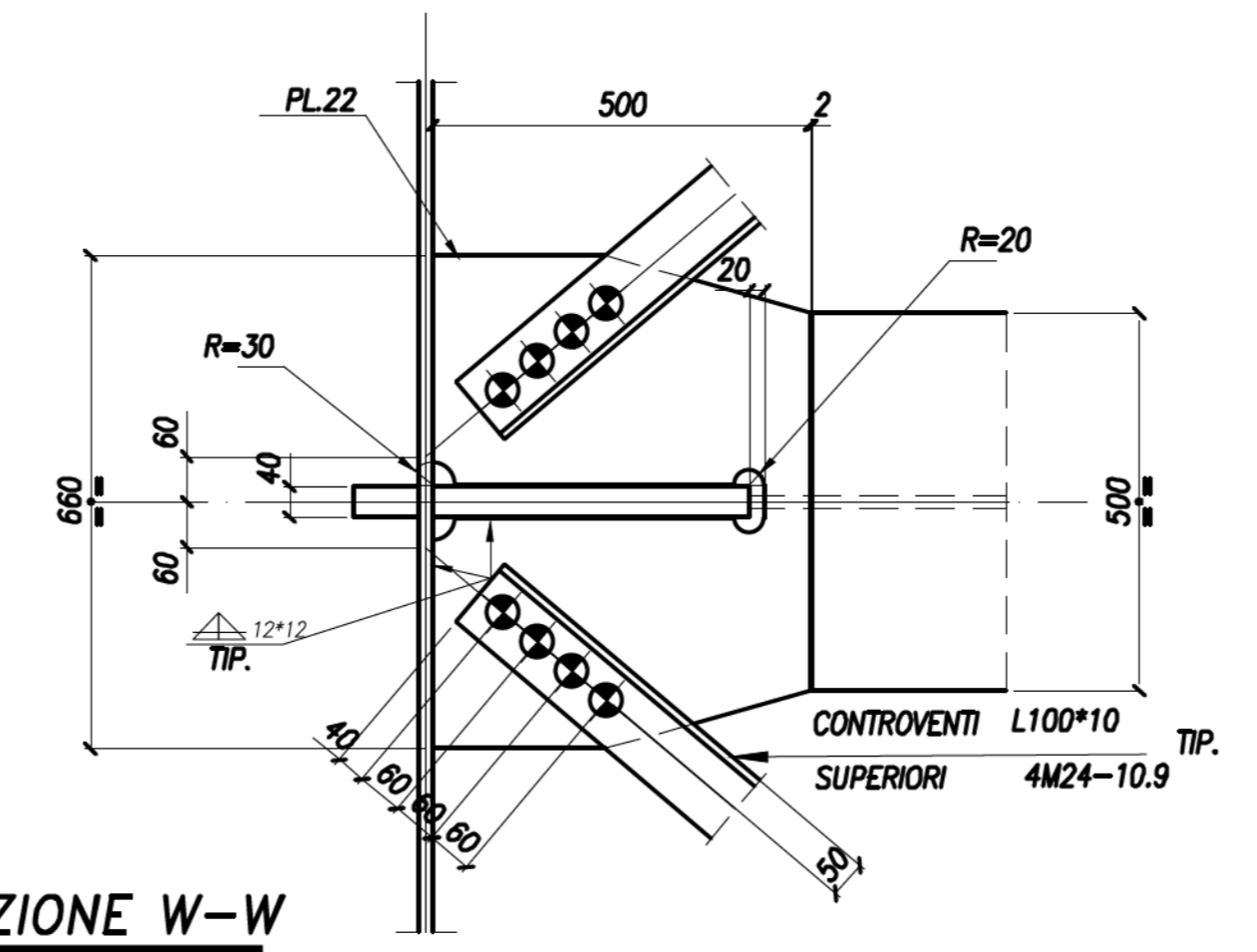
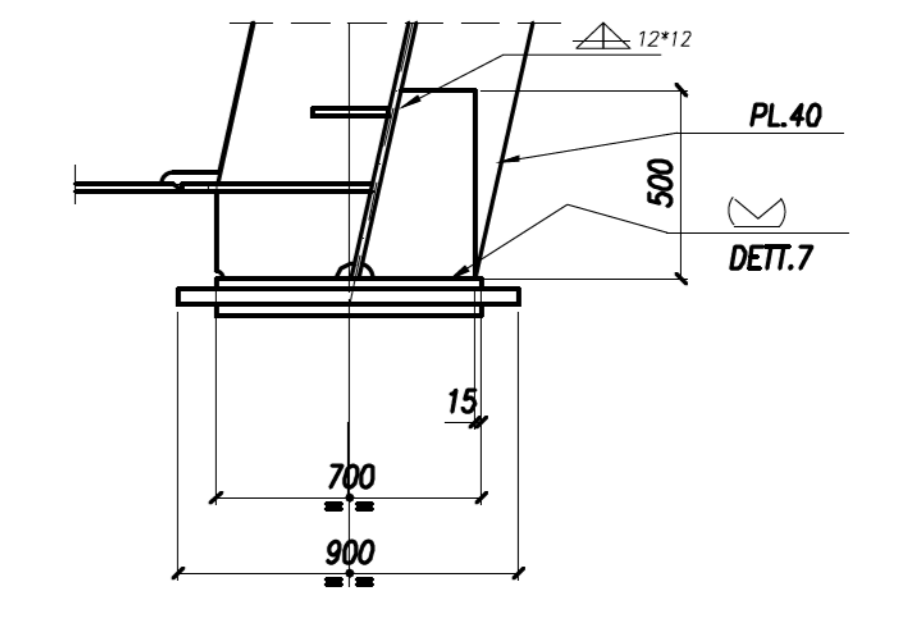
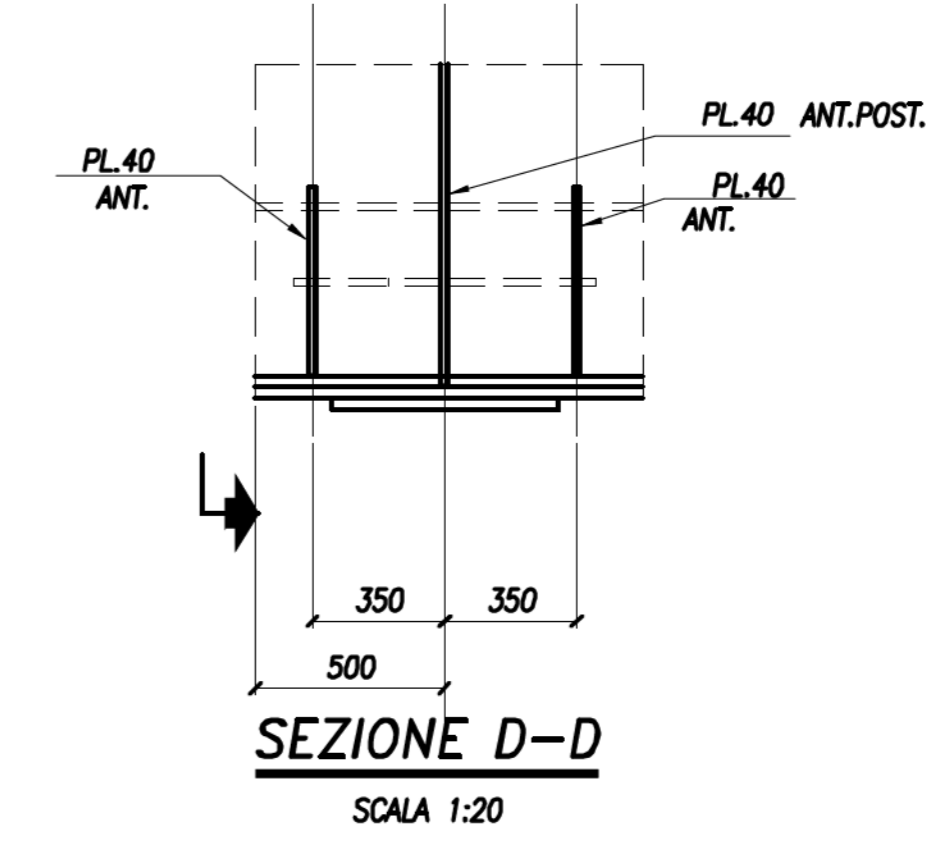
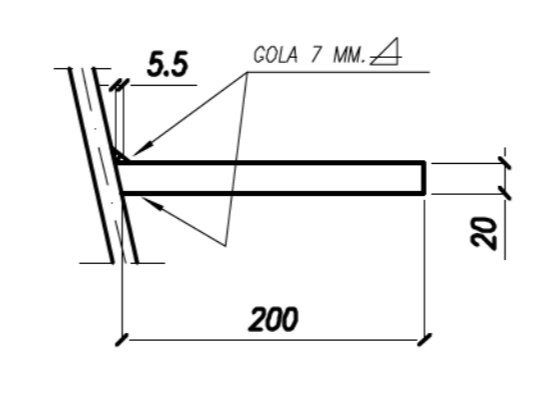
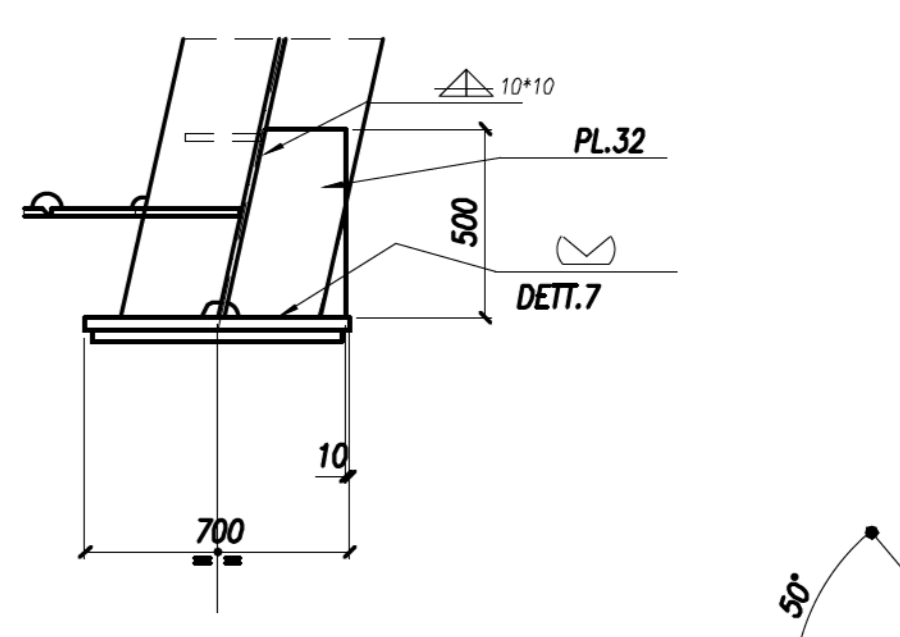
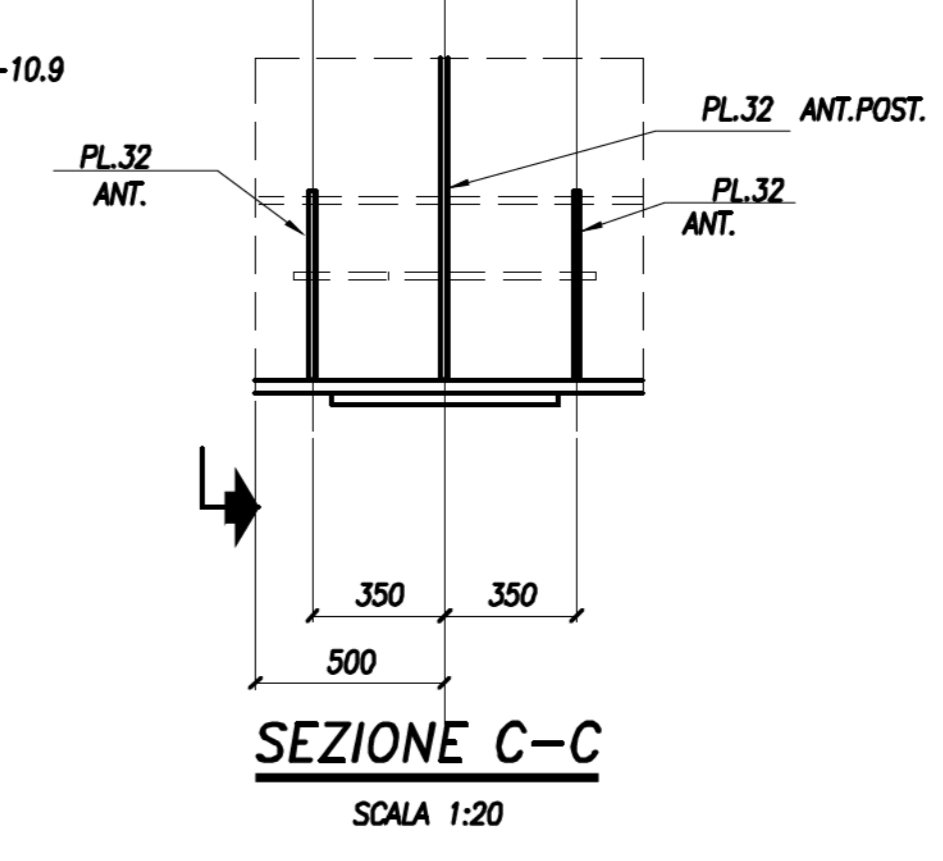
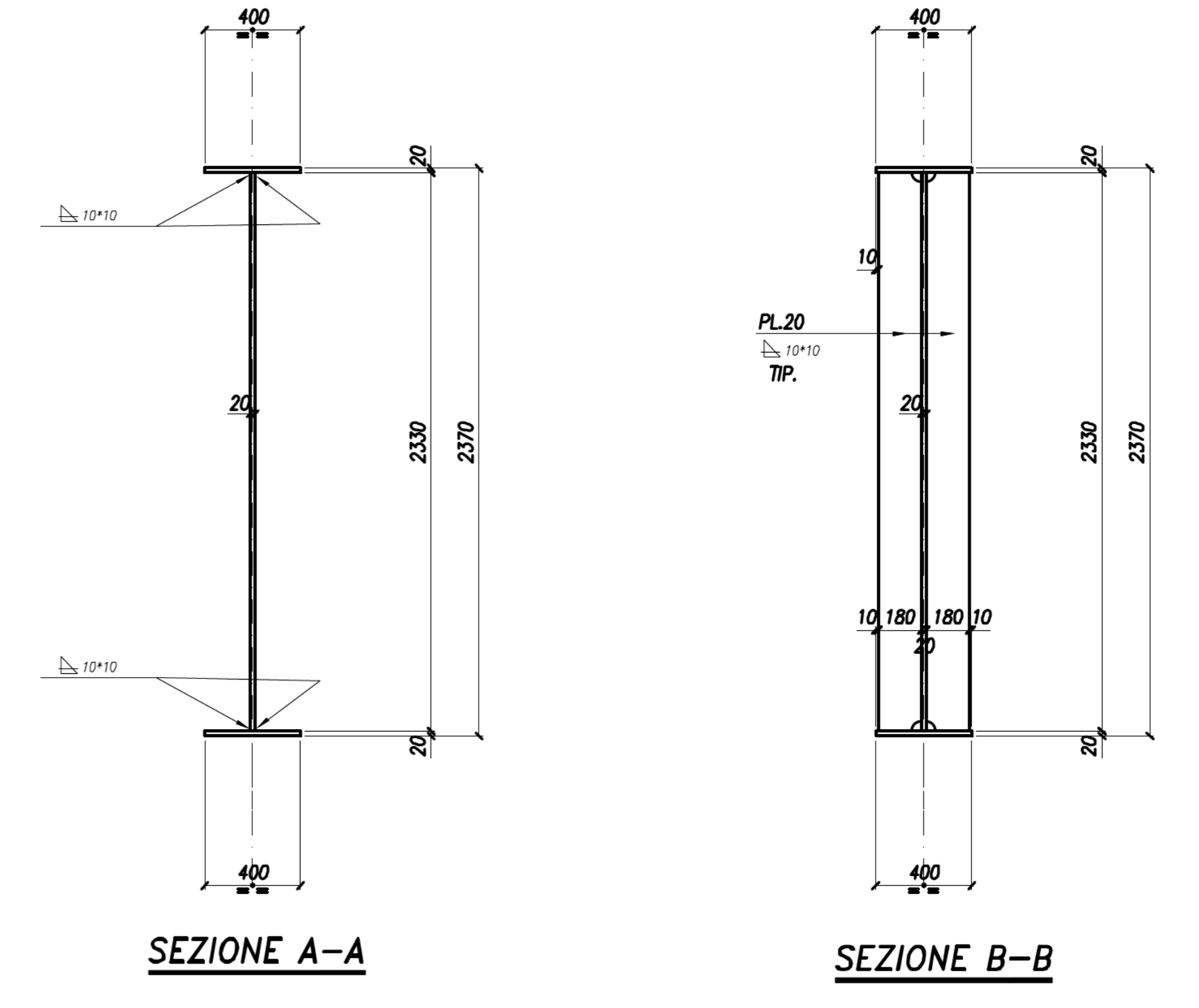
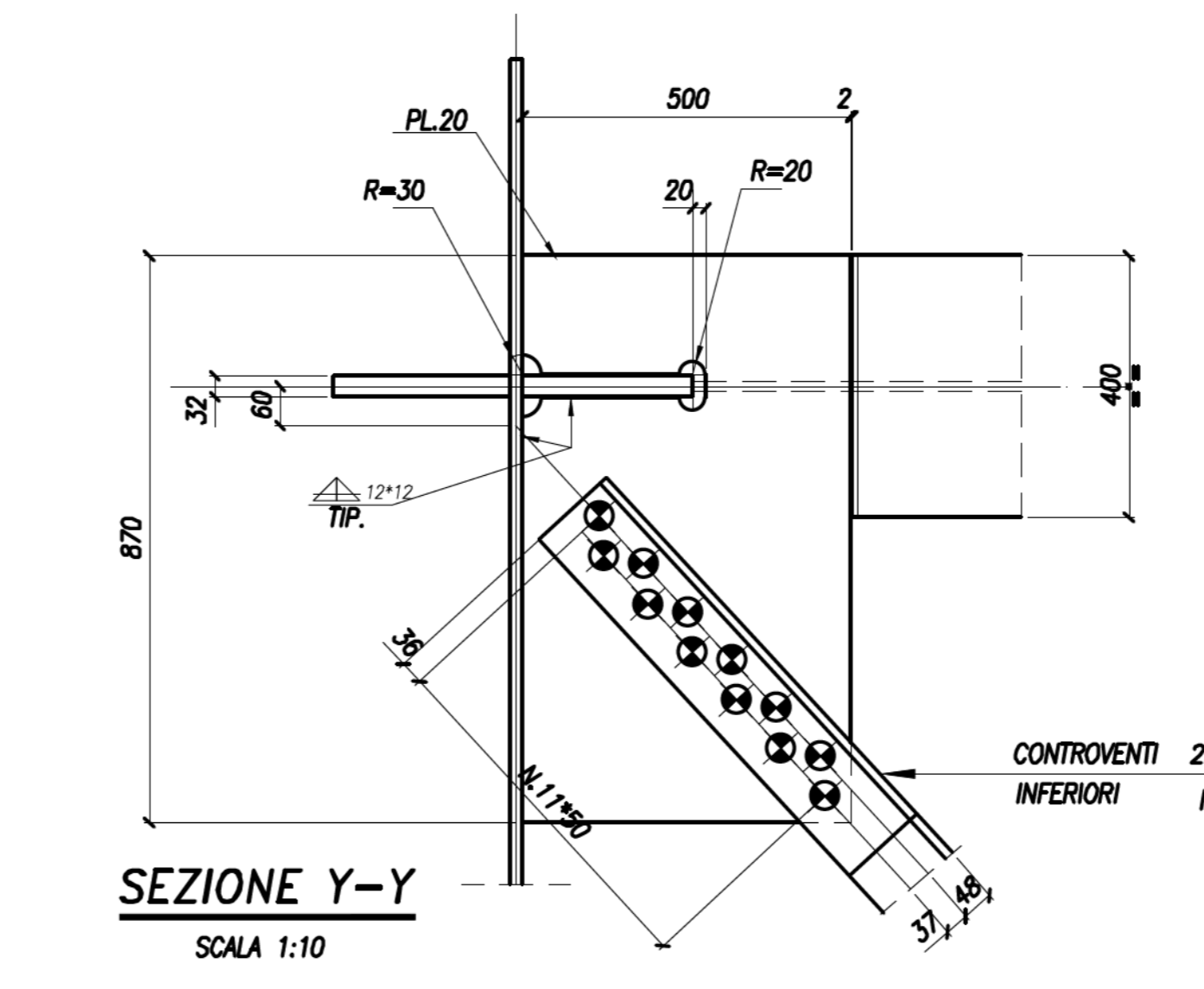
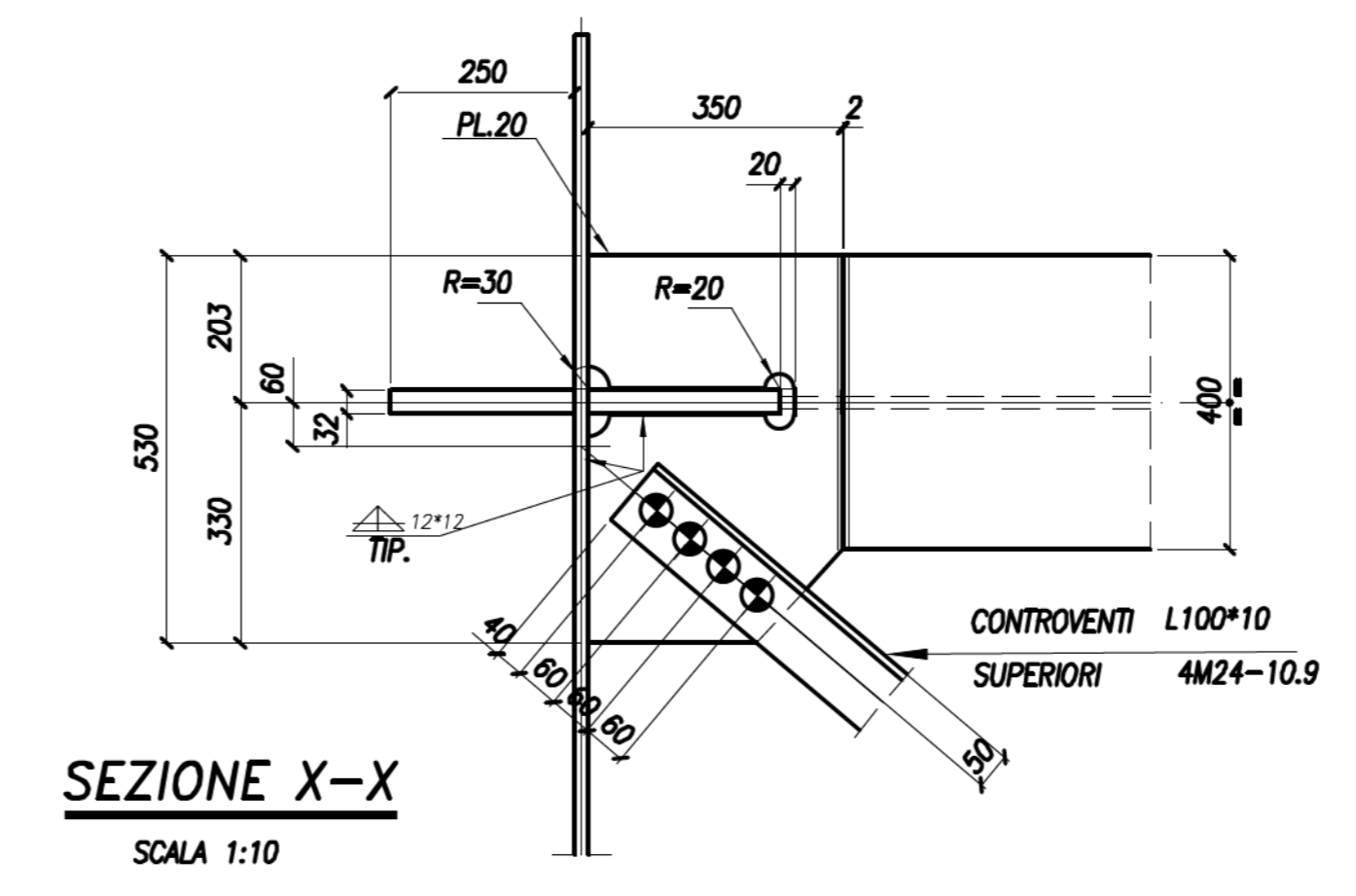
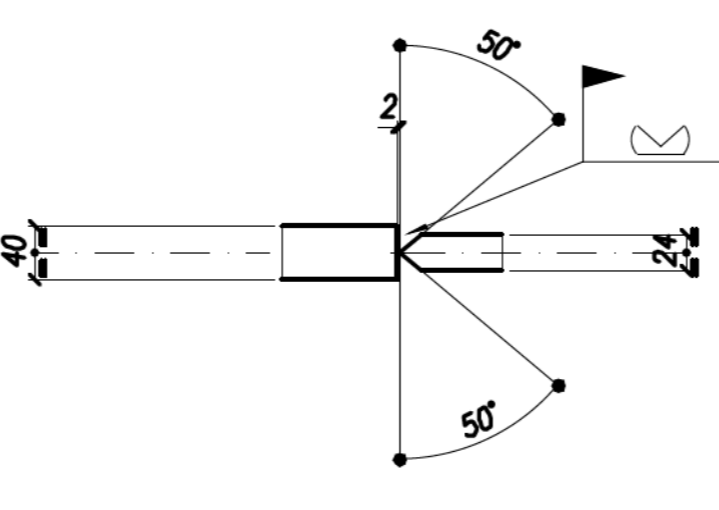
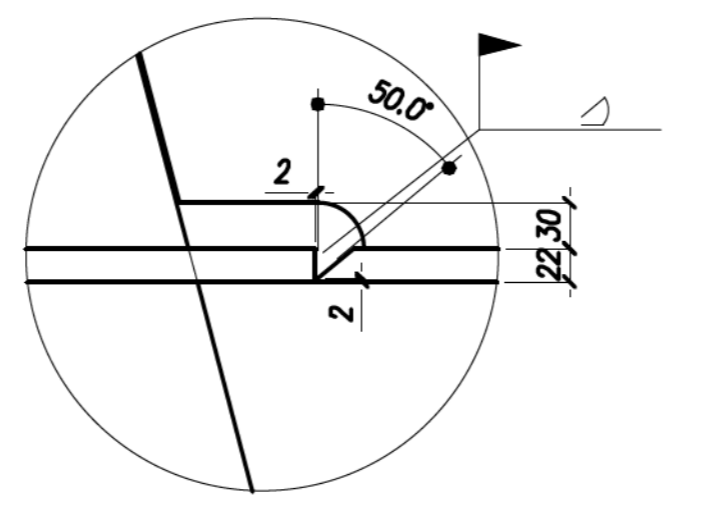
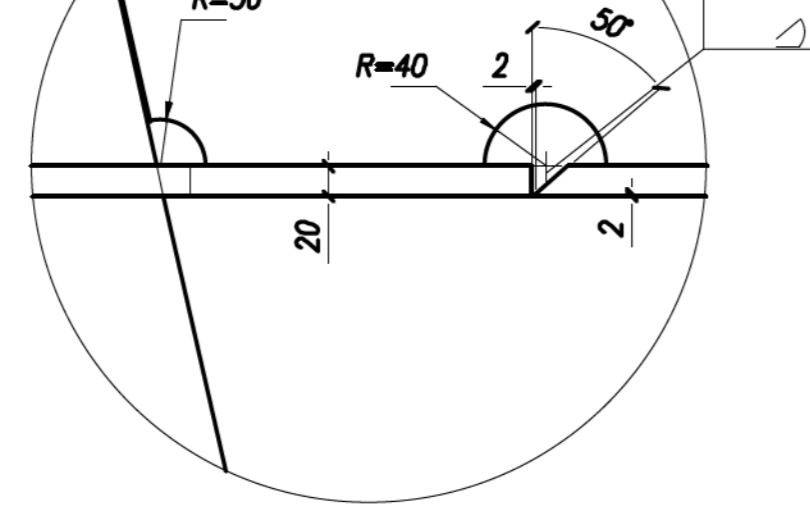
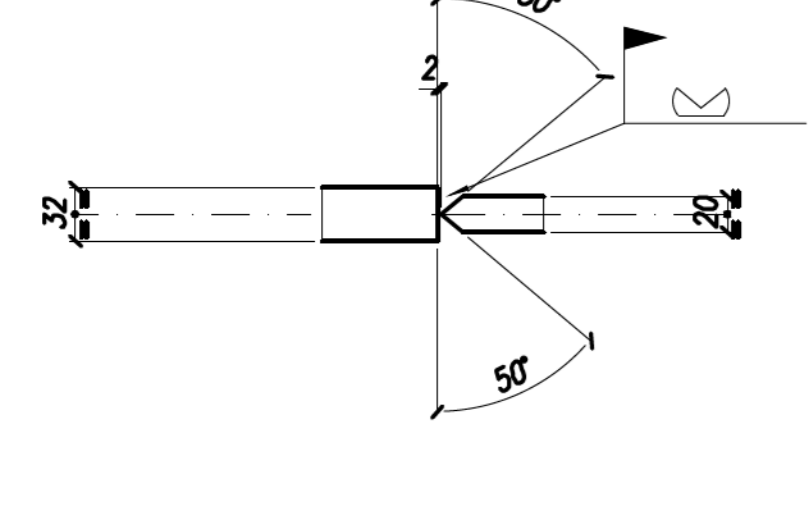
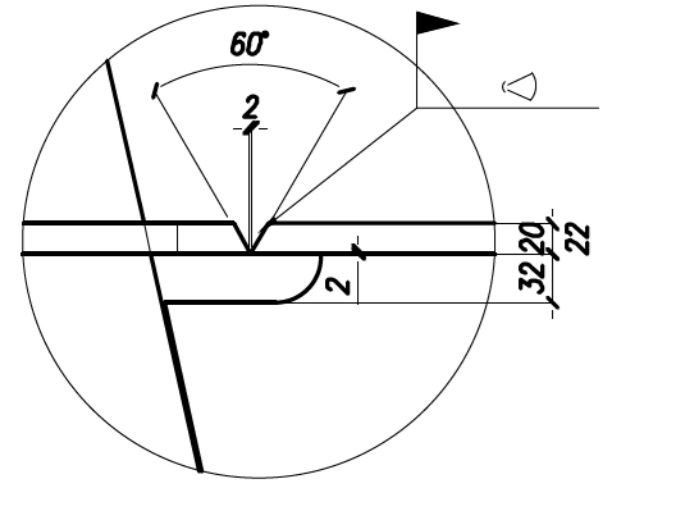
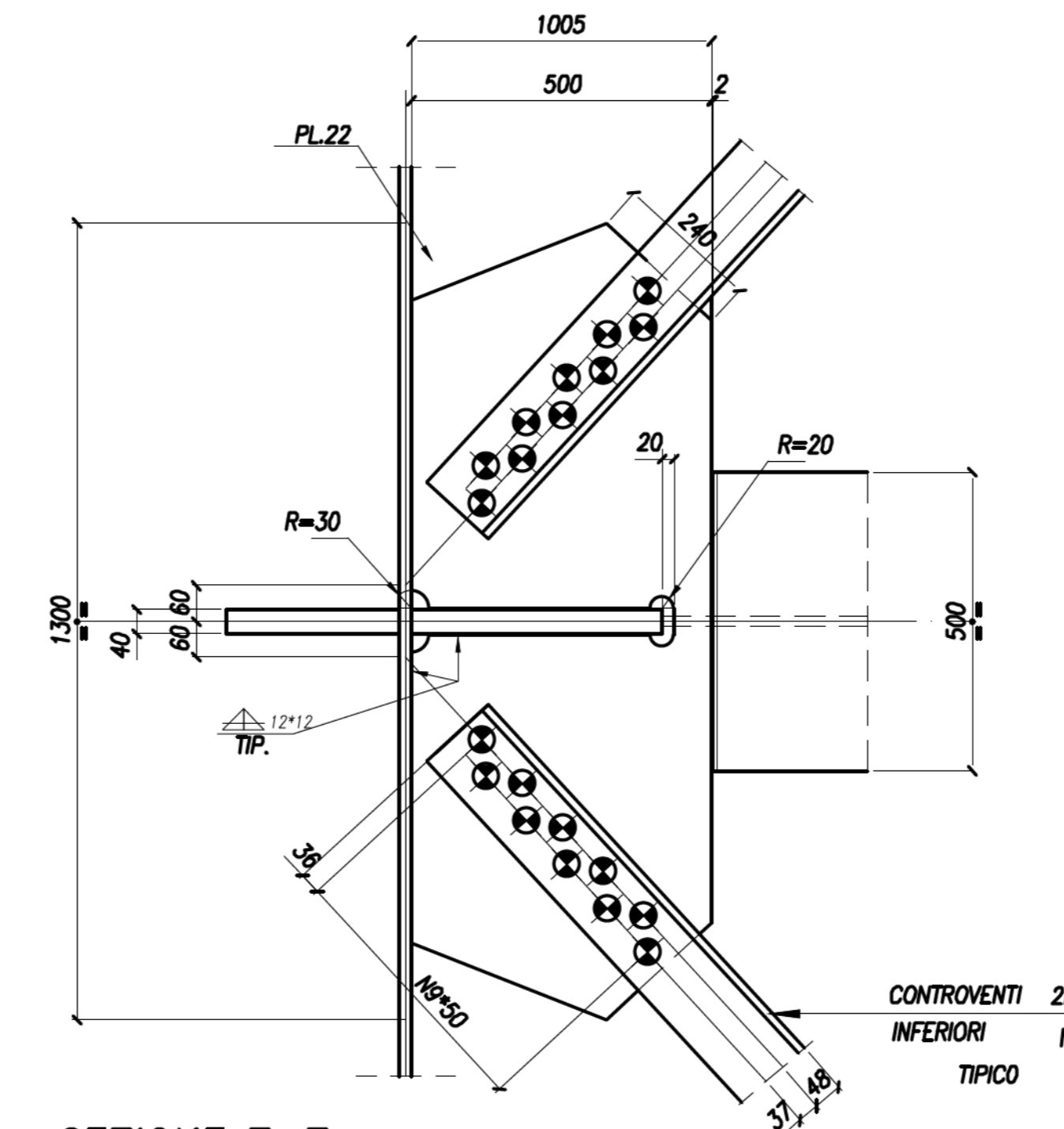


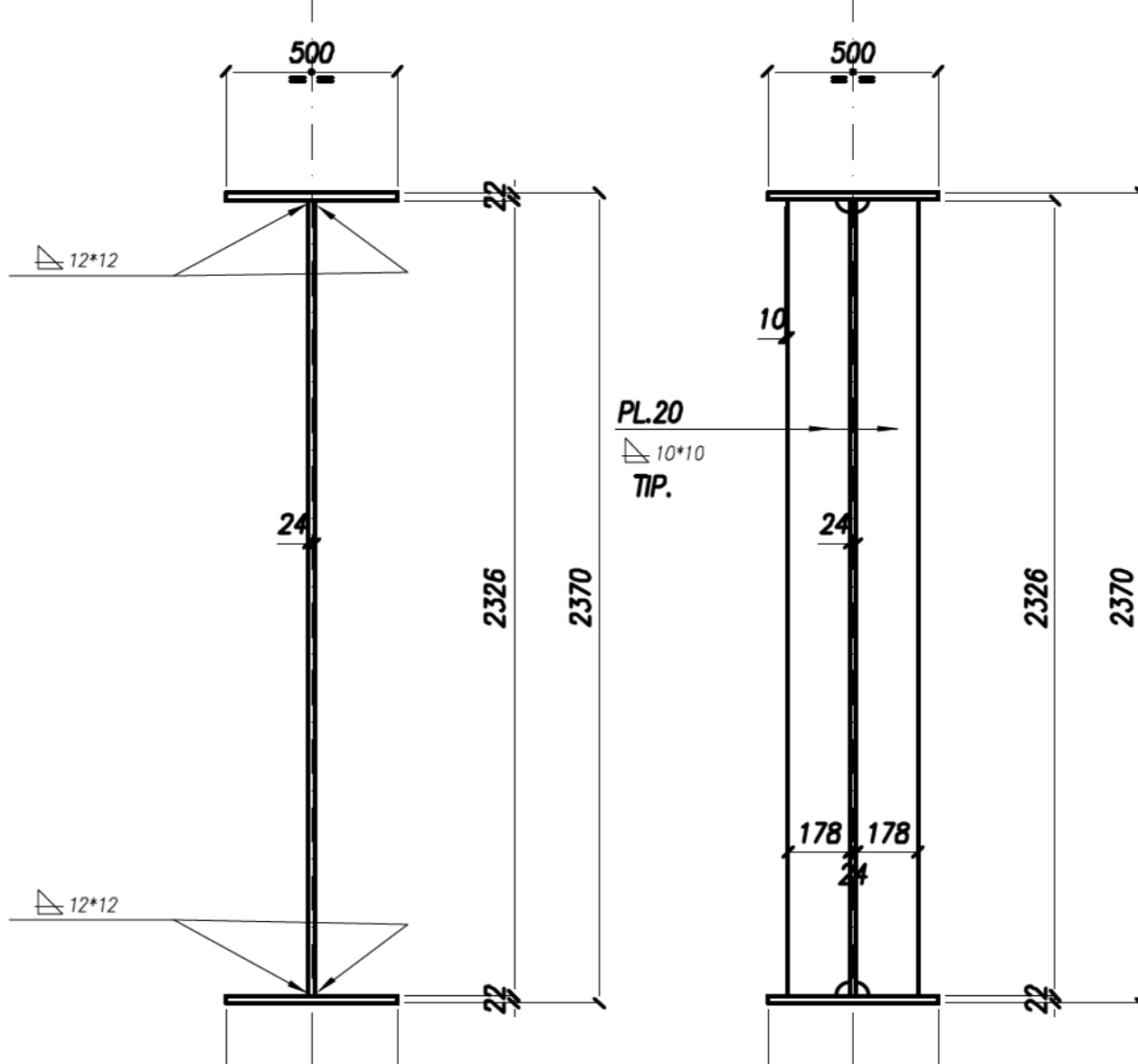
**DIAFRAMMA DI SPALLA** (D1)  
SCALA 1:20



**SEZIONE W-W**  
SCALA 1:10

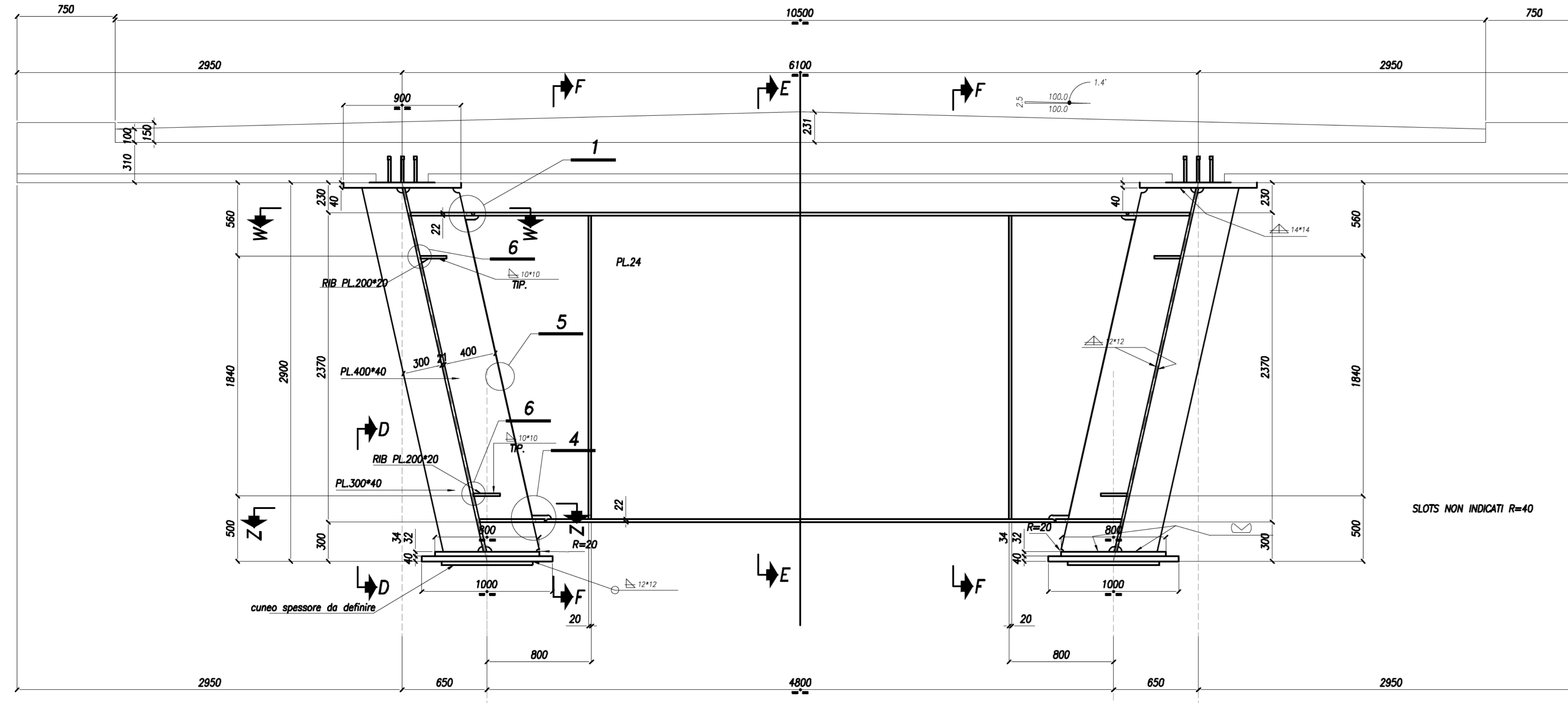


**SEZIONE Z-Z**  
SCALA 1:10



**SEZIONE E-E**  
SCALA 1:20

**SEZIONE F-F**  
SCALA 1:20



**DIAFRAMMA DI PILA** (D2)  
SCALA 1:20

**ANAS S.p.A.**  
DIREZIONE REGIONALE PER LA SICILIA

**PA17/08**  
Affidamento a Contratto Generale dei Lavori di ammodernamento del tratto Palermo - Lercara Friddi, lotto funzionale del km 14,4 (km. 0,0 del Lotto 2) compreso il tratto di raccordo della rotatoria Bolognetta, al km 14,3 (km. 33,6 del Lotto 2 - Svincolo Mangiarano incluso) compresi i raccordi con le attuali SS n.168 e SS n.121

**Bolognetta S.c.p.a.**

**- PERIZIA DI VARIANTE N.3 -**

Tratto elaborato: **OPERE D'ARTE**  
**NUOVI VIADOTTI - VIADOTTO "SAN LEONARDO"**  
Impalcato - Diaframmi di pile e spalla

Codice Unico Progetto (CUP): **F41B03000230001**

Codice elaborato: PA17/08 | PV | v9 | C008 | 6 | 0

CARTELLA:	FILENAME:	NOTE:	PROT.	SCALA:
4	D14_PV_V9_C008_60_4137.dwg	1=1	4   1   3   7	varie

REV.	PRIMA EMISSIONE	DESCRIZIONE	DATA	REDATTO	VERIFICATO	APPROVATO
0			Dicembre 2019	A. Anselmi	S. Fava	D. Tirone

Progettista: **E&G S.p.A.** (Società di ingegneria)  
Via Ferrara 11 - 10136 Roma  
Tel. 06.47821011 - Fax 06.47821012  
E-mail: info@eg.it  
DIRETTORE TECNICO: ing. Antonio Ambrosi

Consulente: **ACS ingegneri**  
Via Cesare 209 - 10136 Roma  
Tel. 06.47821011 - Fax 06.47821012  
E-mail: info@acs.it  
DIRETTORE TECNICO: ing. Giancarlo Rocco

Il Progettista Responsabile: **ing. Antonio Ambrosi**  
Il Coordinatore per la Sicurezza in fase di Esecuzione: **Arch. Francesco Rondelli**  
Il Coordinatore per la Esposizione dei Lavori: **Arch. Francesco Rondelli**  
Il Direttore dei Lavori: **ing. Sandro Fava**

**ANAS S.p.A.**  
DATA: \_\_\_\_\_ PROTOCOLLO: \_\_\_\_\_ VISTO IL RESPONSABILE DEL PROCEDIMENTO

CODICE PROGETTO: **L0410C E 1101** | Data: **ing. Luigi Majo**