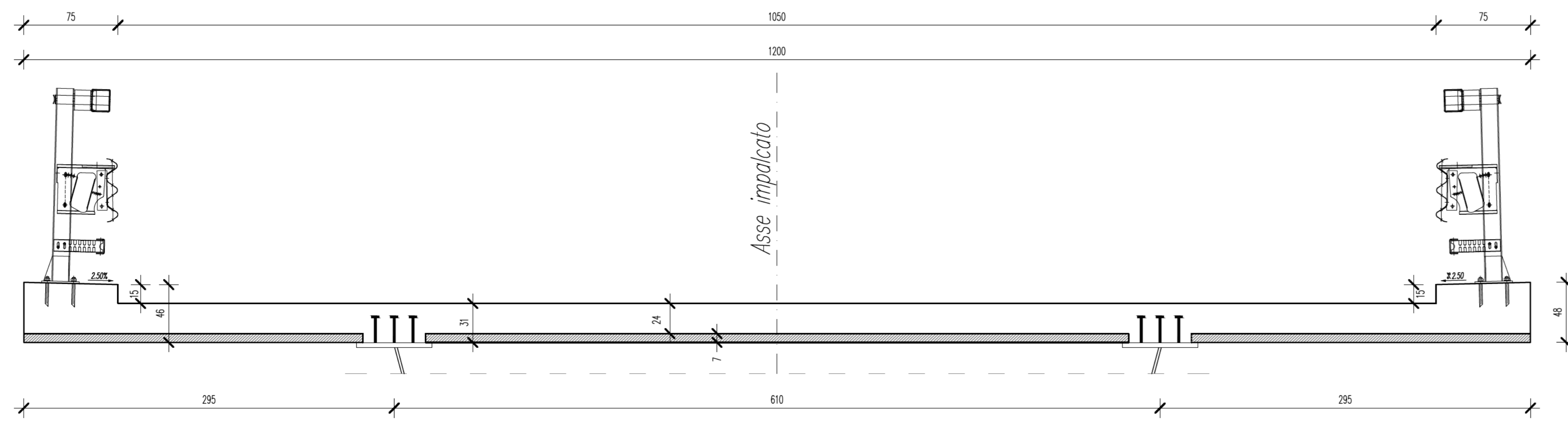
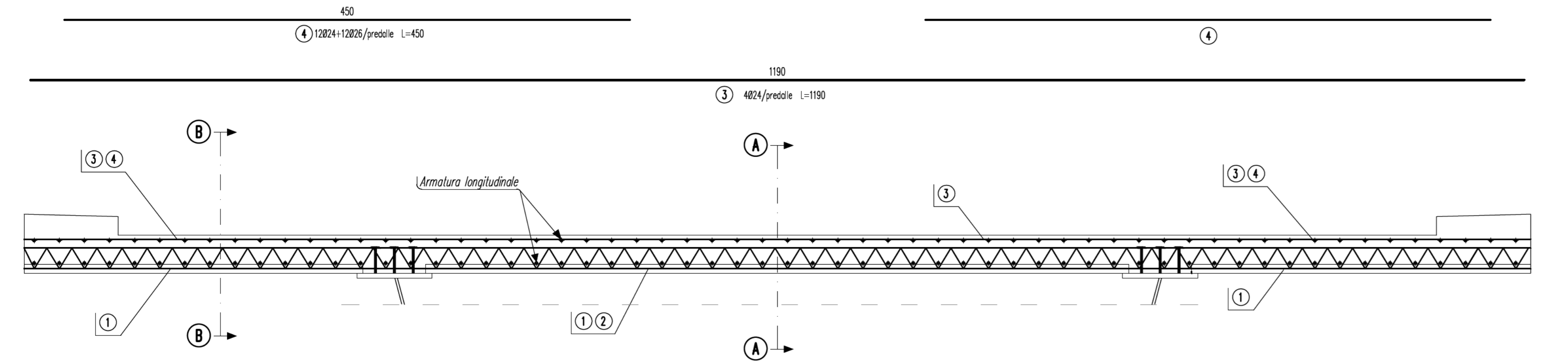


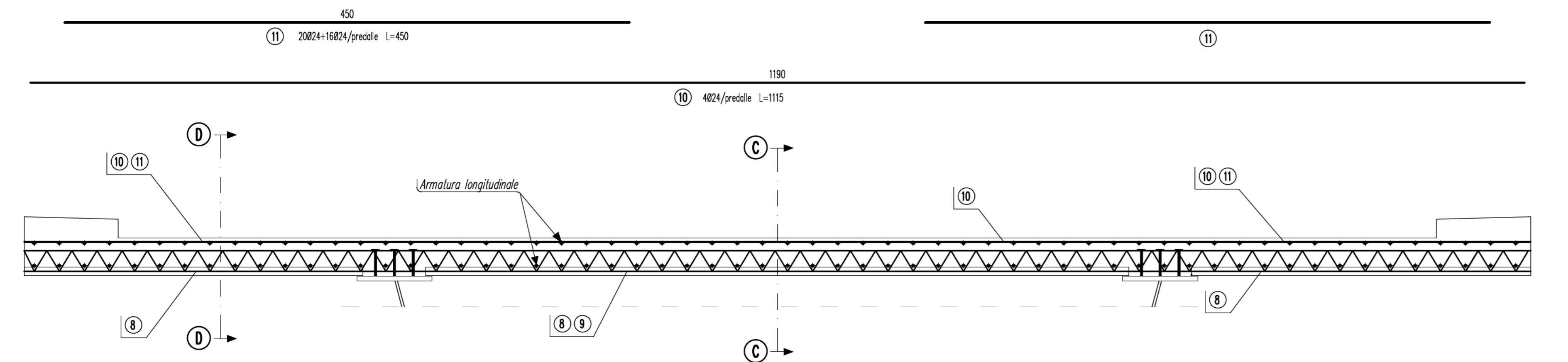
Carpenteria soletta d'impalcato
Scala 1:25



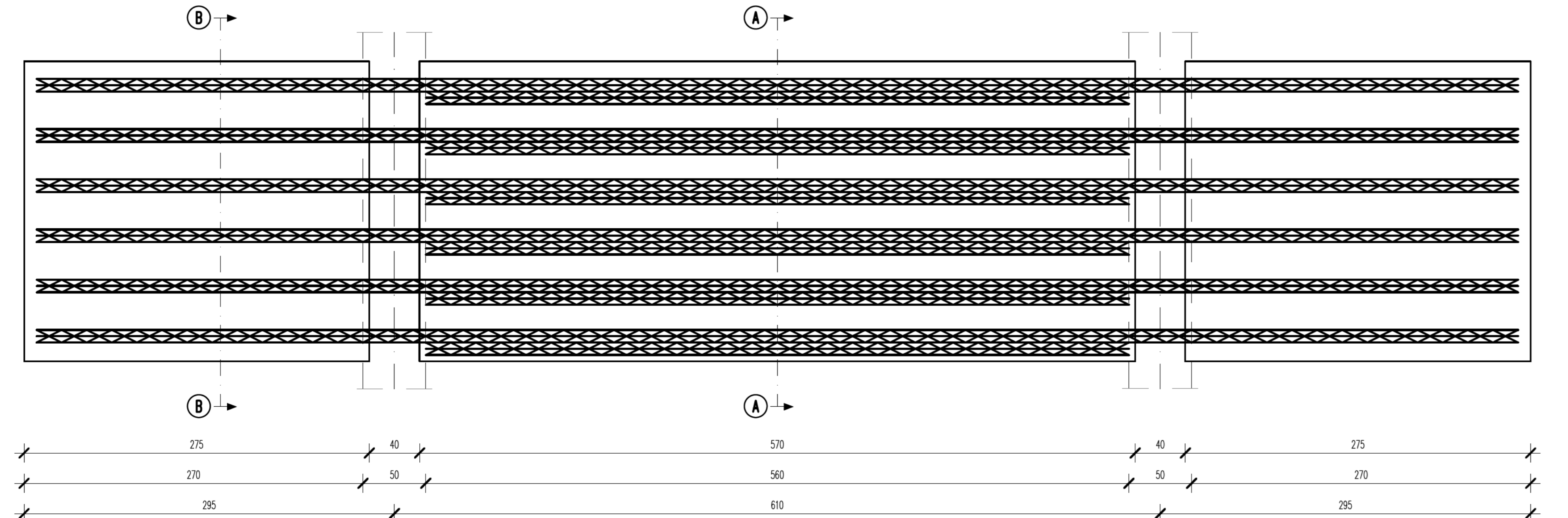
Armatura trasversale aggiuntiva - zona tipica
Scala 1:25



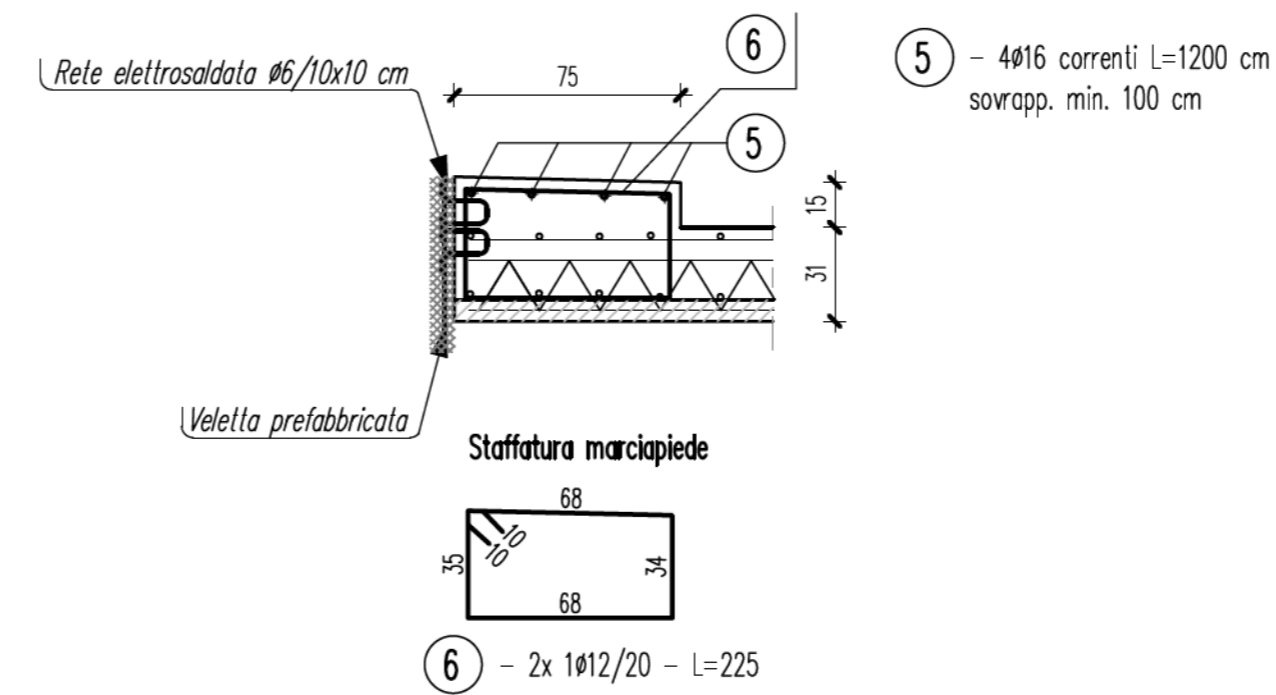
Armatura trasversale aggiuntiva- zona giunto (tratto di 12 m)
Scala 1:25



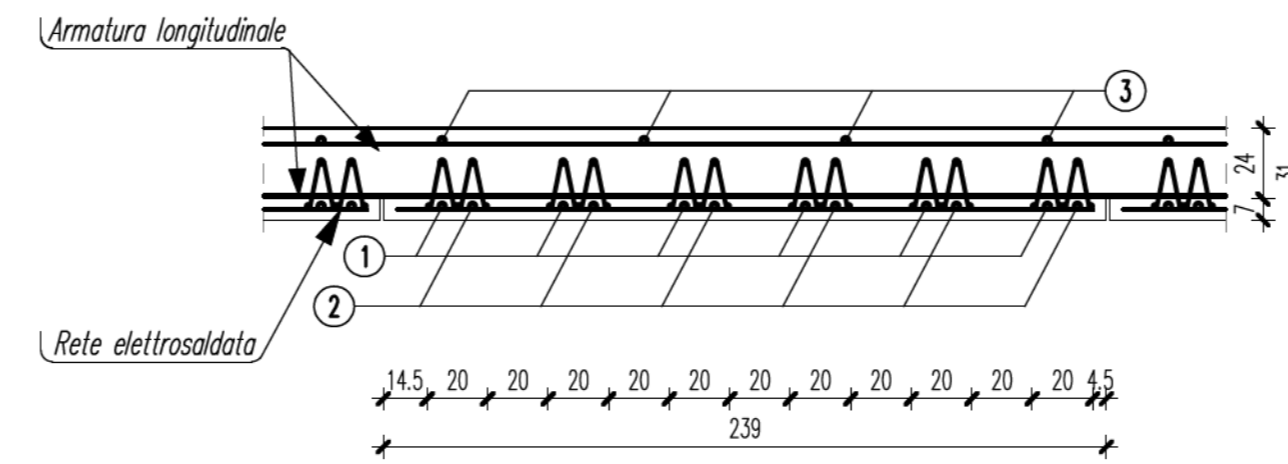
Predalles tipo
Pianta - scala 1:25



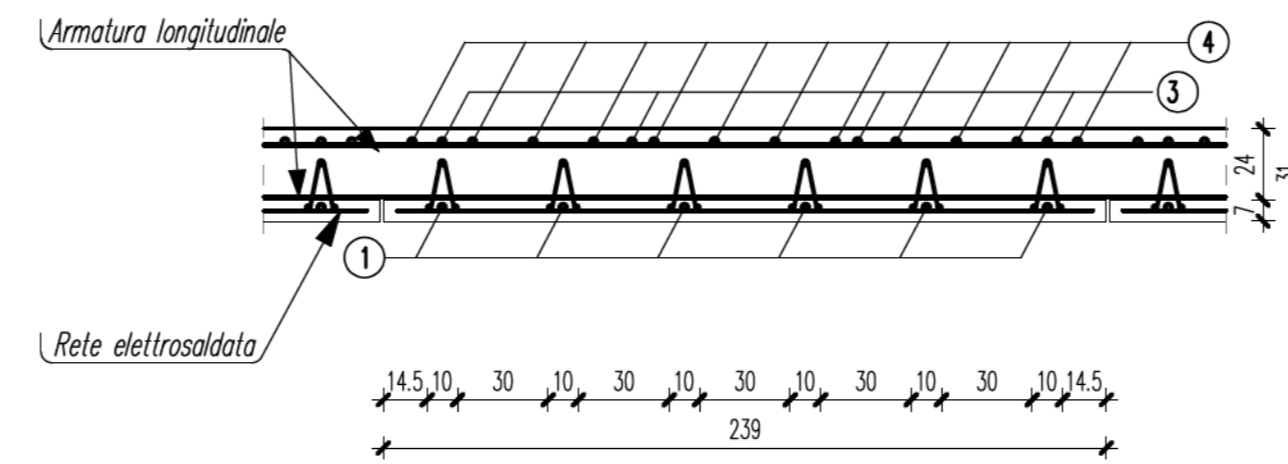
Particolare armatura cordolo
Scala 1:25



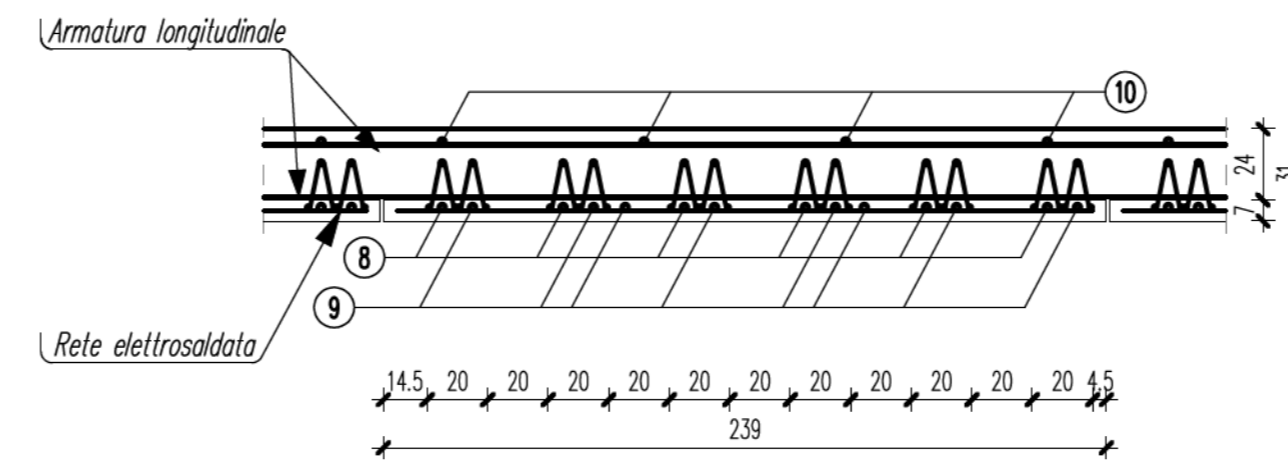
Sezione A-A - scala 1:25



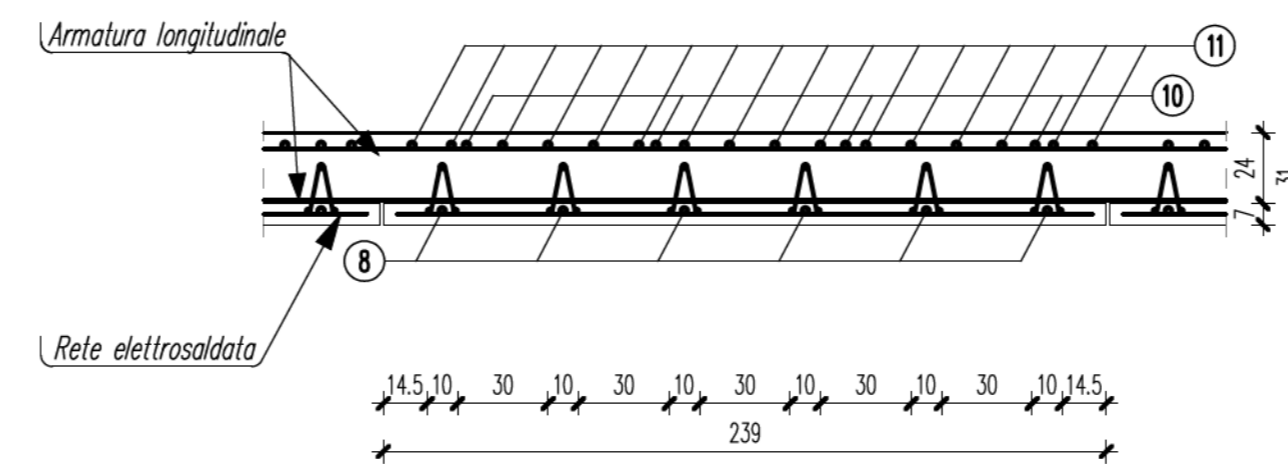
Sezione B-B - scala 1:25



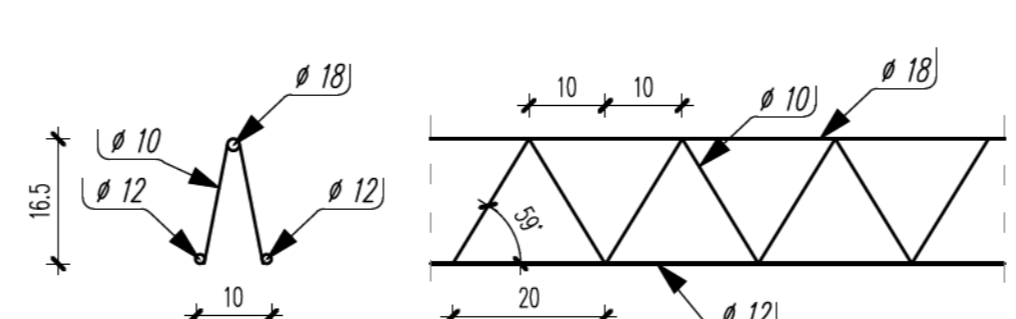
Sezione C-C - scala 1:25



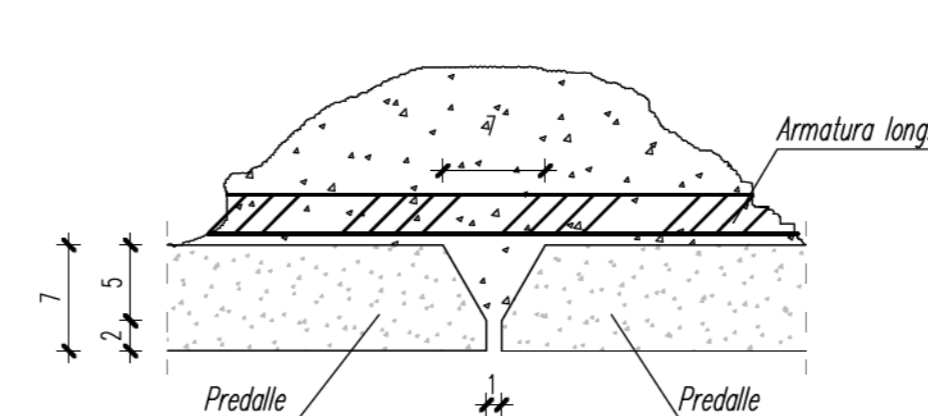
Sezione D-D - scala 1:25



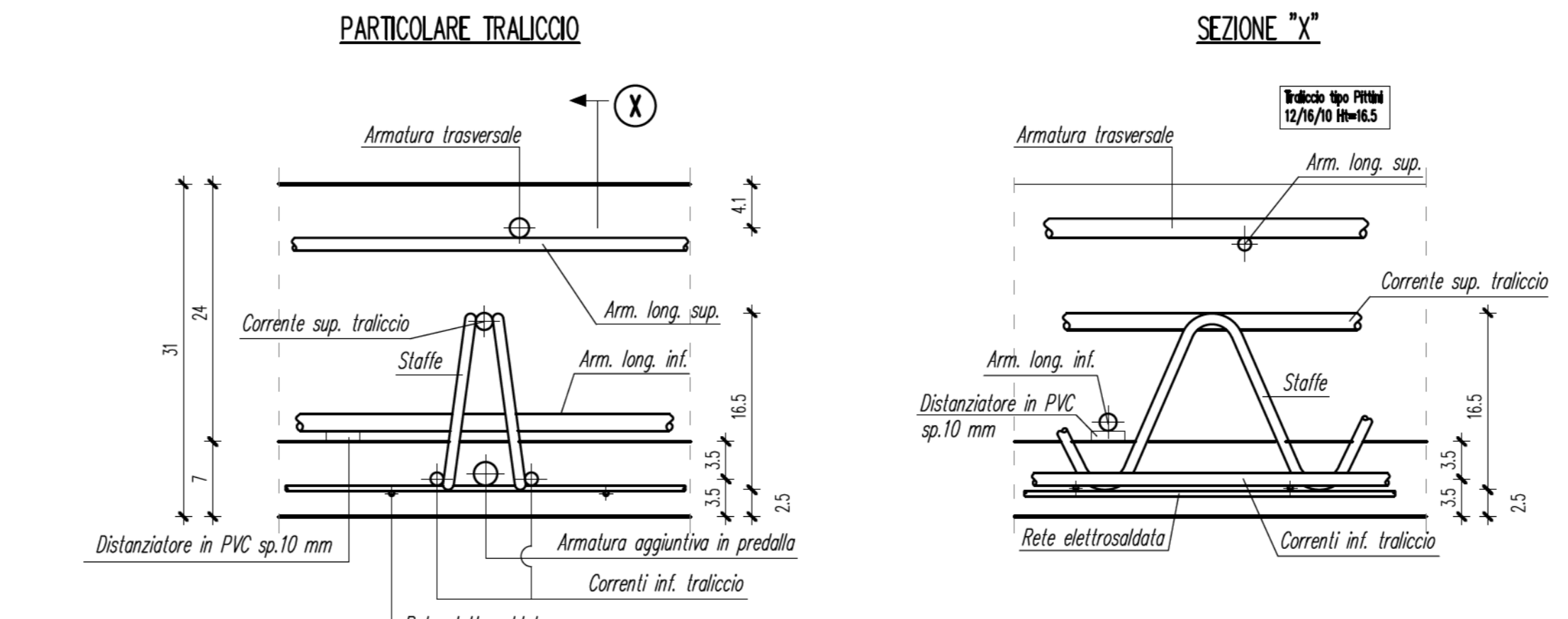
Particolare traliccio tipo
scala 1:10



sagomatura predalles - scala 1:5



Disposizione armature
scala 1:5



CEMENTO ARMATO SOLETTA	
CLASSIFICAZIONE PER IMPALCATO	
CLASSE C32/40 - Rck 40 MPa a 28 gg	
Contenuto minimo cemento/fmc=140	
CLASSE DI ESPOSIZIONE XC4	
LAVORABILITA' SLUMP S4	
DIMENSIONE MASSIMA DELL'NERIE 25 mm	
ACCIAIO PER ARMATURA	
TIPO B450C CONTROLLATO (* controllo entro 30gg. dalla data di consegna in cantiere per ciascun lotto di spedizione - approvazione sulle scelte dei diametri della Direzione Lavori)	
f _{yk} > 450 N/mm ²	
f _{tk} > 540 N/mm ²	
ε _{su,k} > 7.5‰	
1.15 ≤ F _t /F _y < 1.35	
f _{y,eff} /f _{y,nom} ≤ 1.25	
DIAMETRI MINIMI DI PIEGATURA	
Armatura principale	
Staffe	
d ₁ = 15a	d ₂ = 10a
d ₃ < 20 mm	d ₄ = 6a
d ₅ > 20 mm	d ₆ = 8a
d ₇ < 10 mm	d ₈ = 4a
d ₉ > 10 mm	d ₁₀ = 6a

COPRIFERRO STRUTTURE IN OPERA

PER SOLETTE IMPALCATI → 30 mm

NOTE GENERALI SULL'ARMATURA

- SOVRAPPOSIZIONE MINIMA COME DA PRESCRIZIONE EUROCODICE 2/2005

ANAS S.p.A.
DIREZIONE REGIONALE PER LA SICILIA

PA17/08
Affidamento a Contraente Generale dei "Lavori di ammodernamento del tratto Palermo - Lercara Friddi, lotto funzionale dal km 14.4 (km. 0.0 del Lotta 2) compreso il tratto di raccordo della rotatoria Bolognetta, al km 43.0 (km. 33.8 del Lotta 2 - Svincolo Mangano incluso) compresi i raccordi con la attuale SS 118 e SS 1151

Bolognetta S.c.p.a.

- PERIZIA DI VARIANTE N.3 -

Tratto elaborato: **OPERE D'ARTE**

NUOVI VIADOTTI - VIADOTTO "SAN LEONARDO"
Soletta impalcato - Armatura trasversale - Predalles

Codice Unico Progetto (CUP): **F41B03000230001**

Codice elaborato: PA17/08 **PV** **V9** **C009** **6** **1**

CARTELLA:	FILE NAME:	NOTE:	PROT.	SCALA:
5	D15_PV_V9_C009_01_4137.dwg	1=1	4	1
4			3	7
3				
2				
1	Emissione a seguito di istruttoria ANAS	Maggio 2021	S. Battaglia	S. Fortino
0	PRIMA EMISSIONE	Dicembre 2019	A. Anselmi	S. Fortino
REV:		DATA:	REDATTO:	VERIFICATO/ APPROVATO:

Progettisti:
F.A.C.E. S.r.l. - Società di ingegneria
FACTORY OF via Ferrara 11 - 00196 Roma
INGEGNERIA s.r.l. - Società di ingegneria
via Salaria 100 - 00198 Roma
INGENIERING s.r.l. - Società di ingegneria
via Salaria 100 - 00198 Roma

Consulenti:
E&G S.r.l. - Società di ingegneria
via Salaria 100 - 00198 Roma
ACS ingegneri
via Salaria 100 - 00198 Roma

Il Proprietario Responsabile
Ing. Antonio Ambrosi

Il Geologo
Dott. Gian-Gabriele Bellomo

Il Coordinatore per la Sicurezza
in fase di Esecuzione
Arch. Francesco Rondelli

Il Coordinatore per la
Esecuzione dei Lavori
Arch. Francesco Rondelli

Il Direttore dei Lavori
Ing. Sandro Favero

Il Direttore dei Lavori
Ing. Sandro Favero

ANAS S.p.A.
DATA: _____ PROTOCOLLO: _____ VISTO IL RESPONSABILE DEL PROCEDIMENTO
CODICE PROGETTO: **L0410C E 1101** Data: Ing. Luigi Mago