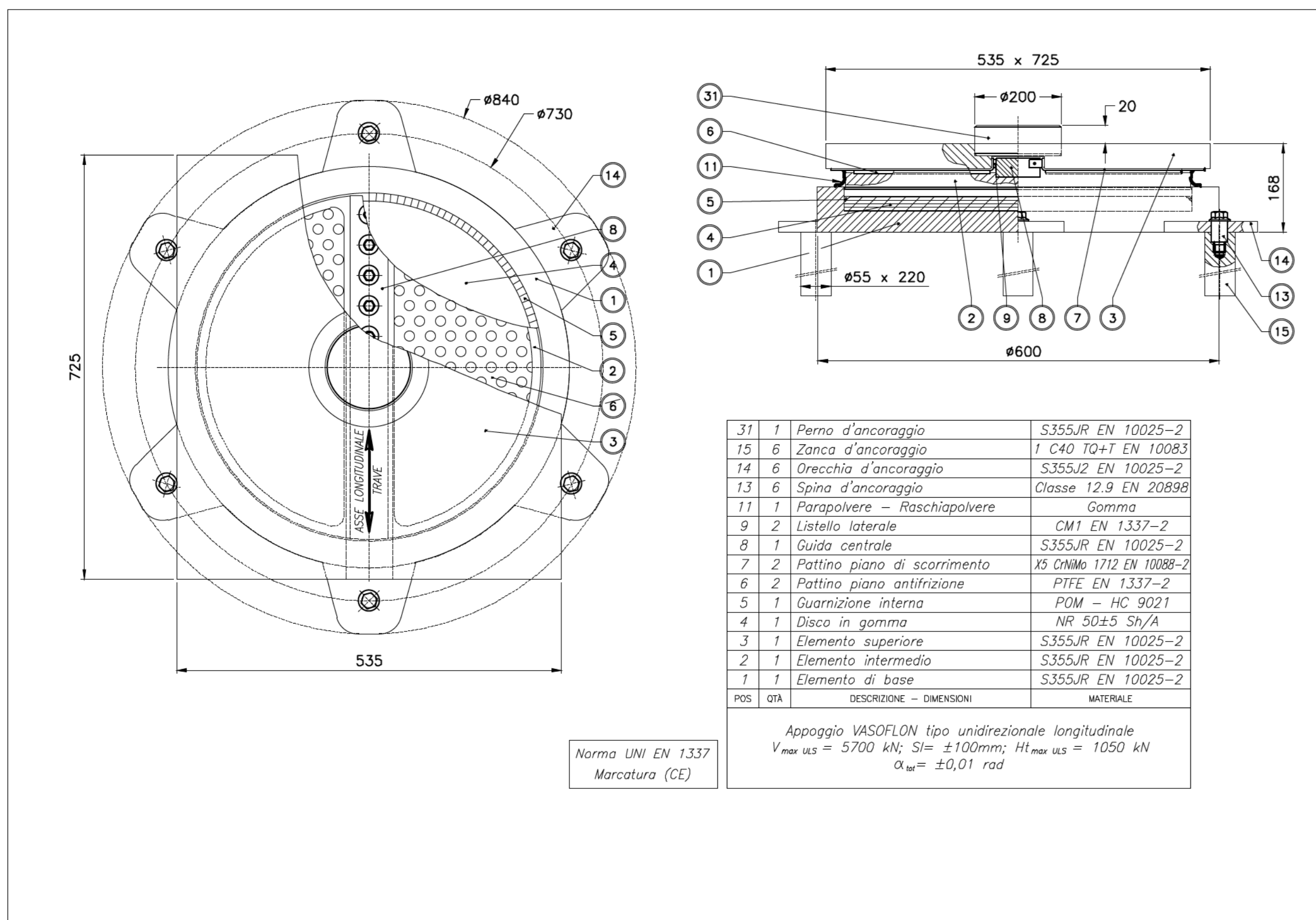


PARTICOLARI DISPOSITIVI DI APPOGGIO

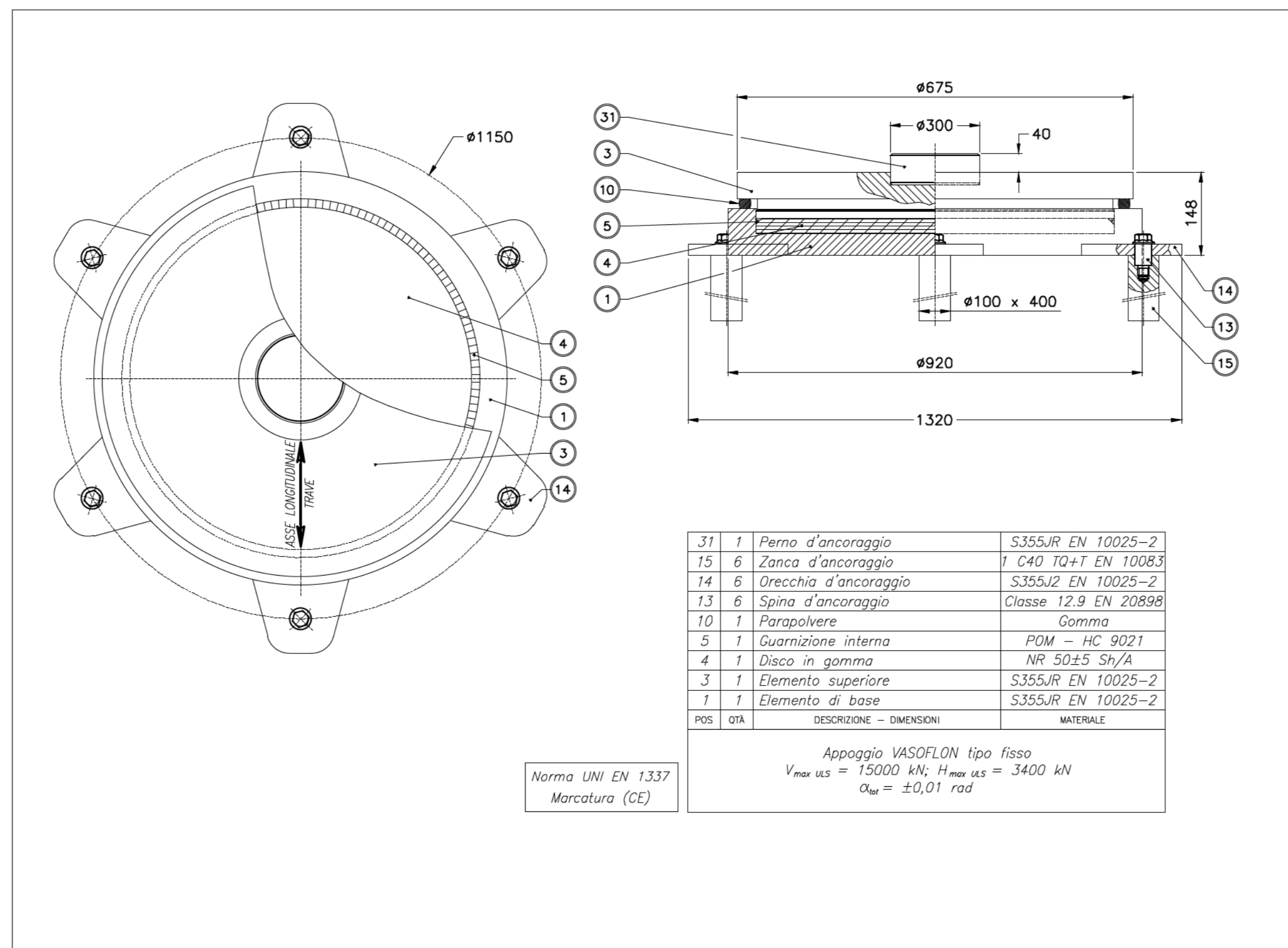
APPOGGI SPALLA 1 – SPALLA 2

Unidirezionale longitudinale

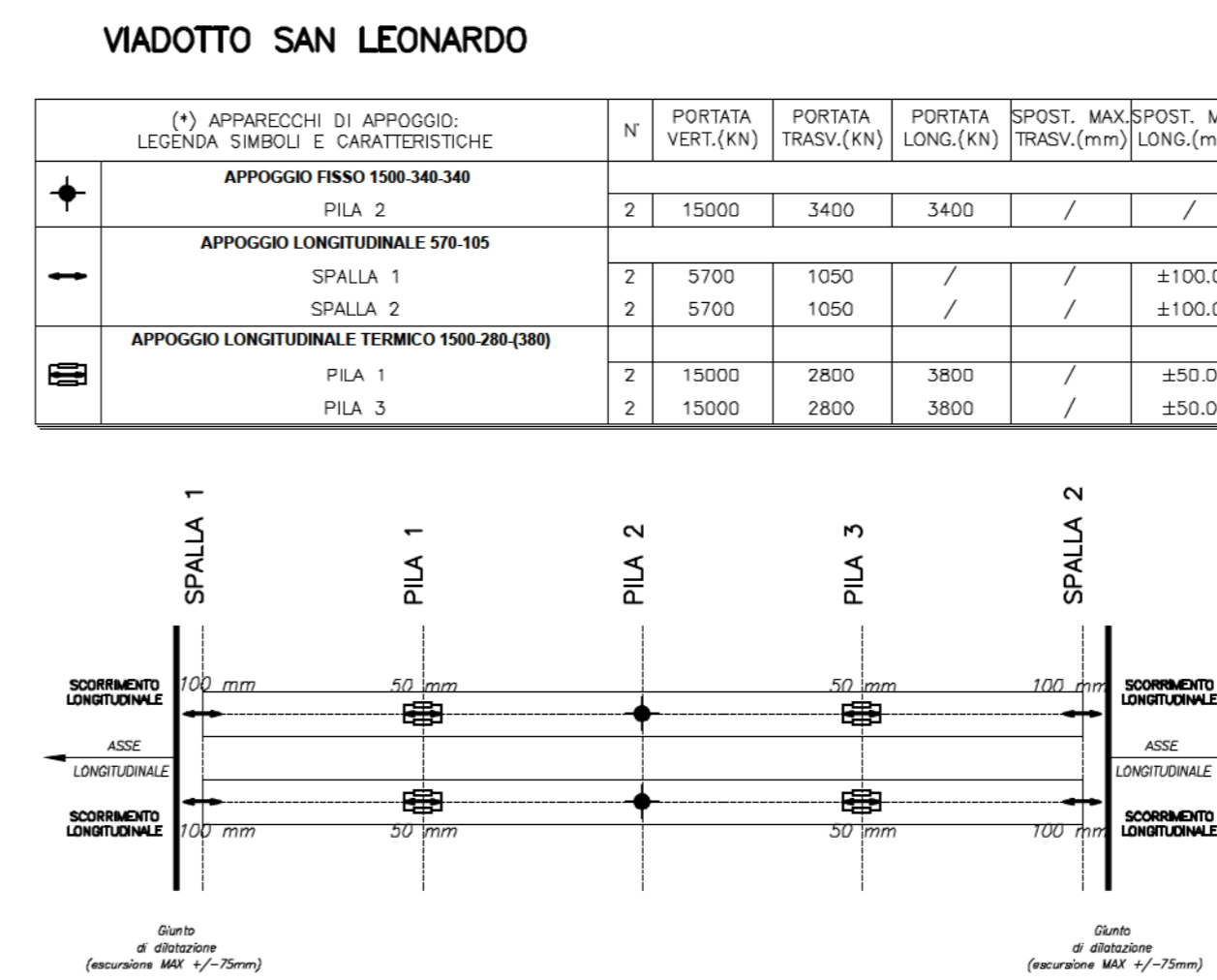


APPOGGIO PILA 2

Fisso

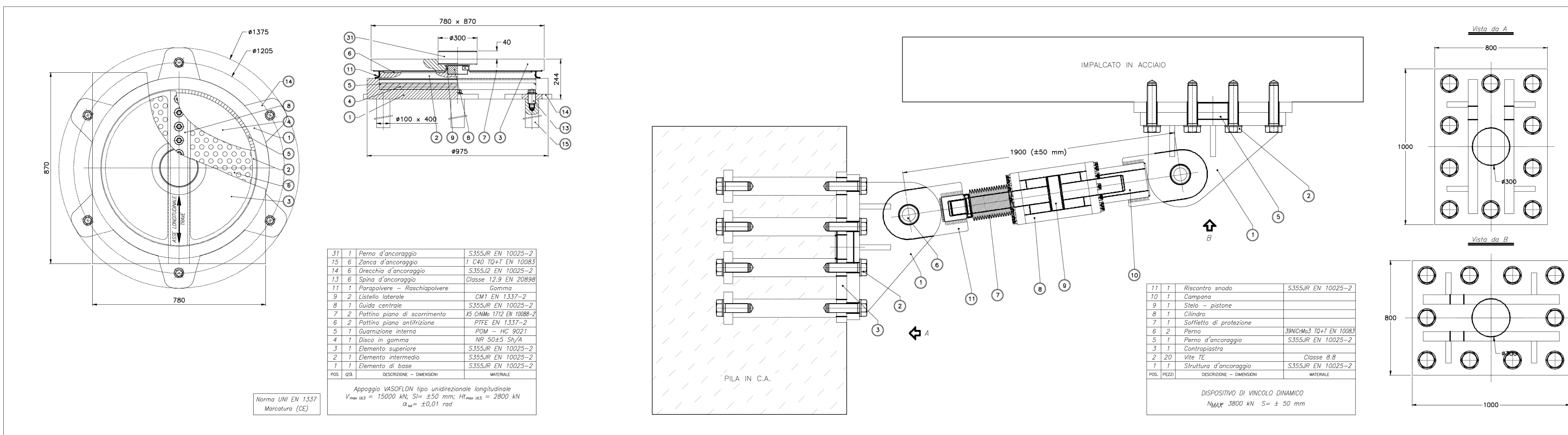


SCHEMI DI VINCOLAMENTO ED ESCURSIONE MAX GIUNTI DI DILATAZIONE

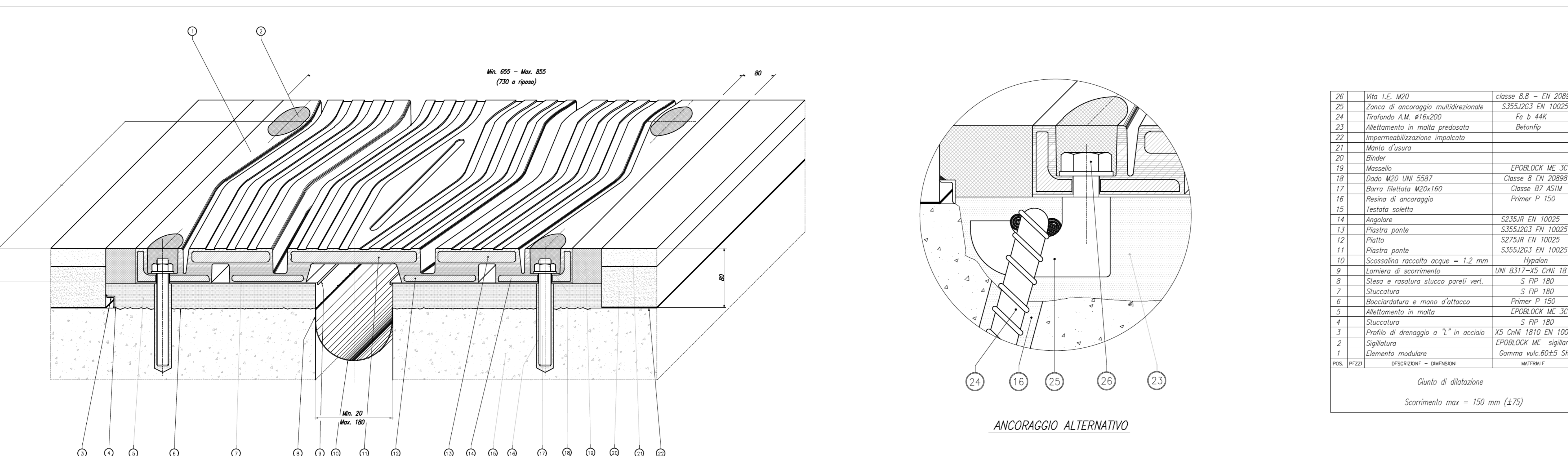


APPOGGI PILA 1 – PILA 3

Unidirezionale longitudinale con Shock Transmitter



TIPOLOGICO GIUNTO DI DILATAZIONE



ANAS S.p.A.
 DIREZIONE REGIONALE PER LA SICILIA

PA17/08
 Affidamento a Contratto Generale dei "Lavori di ammodernamento del tratto Palermo - Lercara Friddi, lotto funzionale del km 14,4 (km. 0,0 del Lotto 2) compreso il tratto di raccordo della rotatoria Bolognetta, al km 48,0 (km. 33,6 del Lotto 2 - Svincolo Mangano incluso) compresi i rapporti con la strada SS n.169 a SS n.121

Bolognetta S.c.p.a.

- PERIZIA DI VARIANTE N.3 -

Titolo elaborato: **OPERE D'ARTE**
NUOVI VIADOTTI - VIADOTTO "SAN LEONARDO"
 Appoggi e giunti

Codice Unico Progetto (CUP): **F41B03000230001**

Codice elaborato: **PA17/08** | **PV** | **v9** | **C01|2** | **6** | **0**

CARTELLA: FILENAME: **D15_PV_V8_C01_4137.dwg** | NOTE: **1=1** | PROT.: **4** | 1 | 3 | 7 | SCALA: **varie**

PROGETTO: **F.A.C.E. S.r.l.** - Società di ingegneria
 Direzione Tecnica: **ing. Antonio Ambrosi**

CONSULENZA: **E&G S.r.l.**
 Direzione Tecnica: **ing. Gaetano Nigro**

ACCS Ingegneri
 Direzione Tecnica: **ing. Alberto Scudato**

Il Progettista Responsabile: **Ing. Antonio Ambrosi**
 Il Coordinatore per la Sicurezza in fase di Esecuzione: **Dott. Geo. Gaetano Belmonte**
 Il Coordinatore per la Esecuzione dei Lavori: **Arch. Francesco Rondelli**
 Il Direttore dei Lavori: **Ing. Sandro Favaro**

ANAS S.p.A.
 DATA: _____ | PROTOCOLLO: _____ | VISTO IL RESPONSABILE DEL PROCEDIMENTO: _____
 CODICE PROGETTO: **LQ4110C|E|1|101** | **Dott. Ing. Luigi Majo**