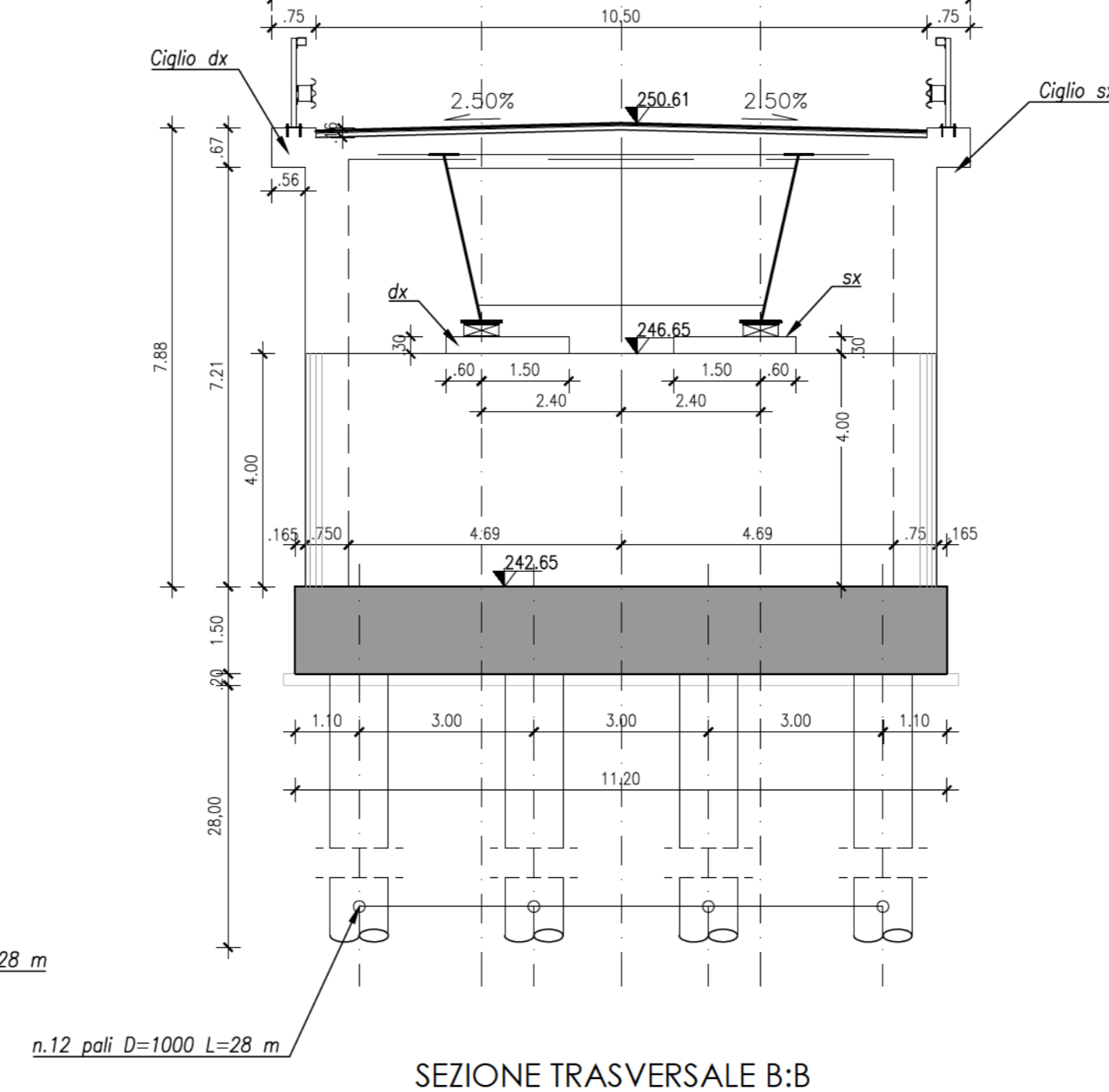
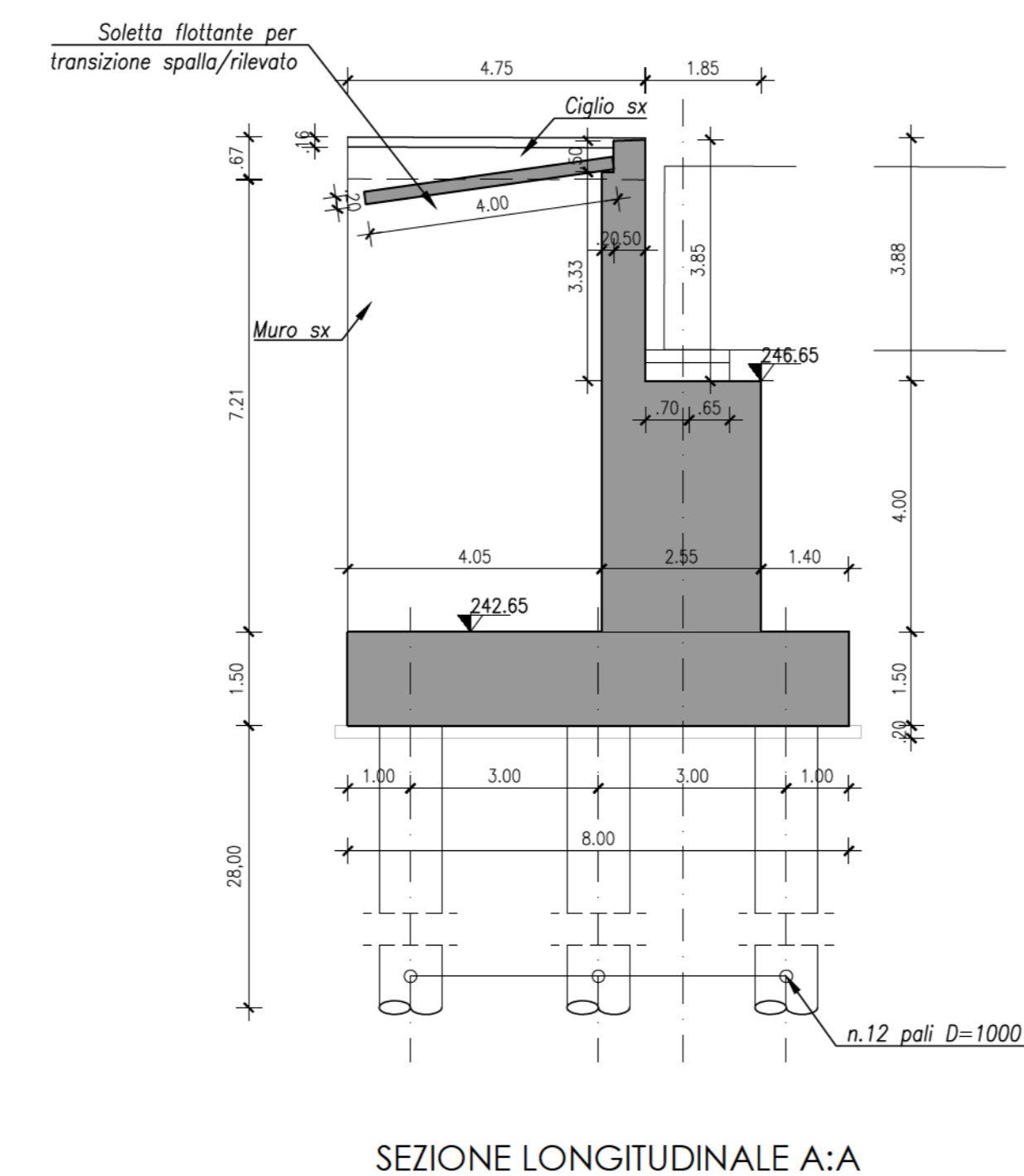
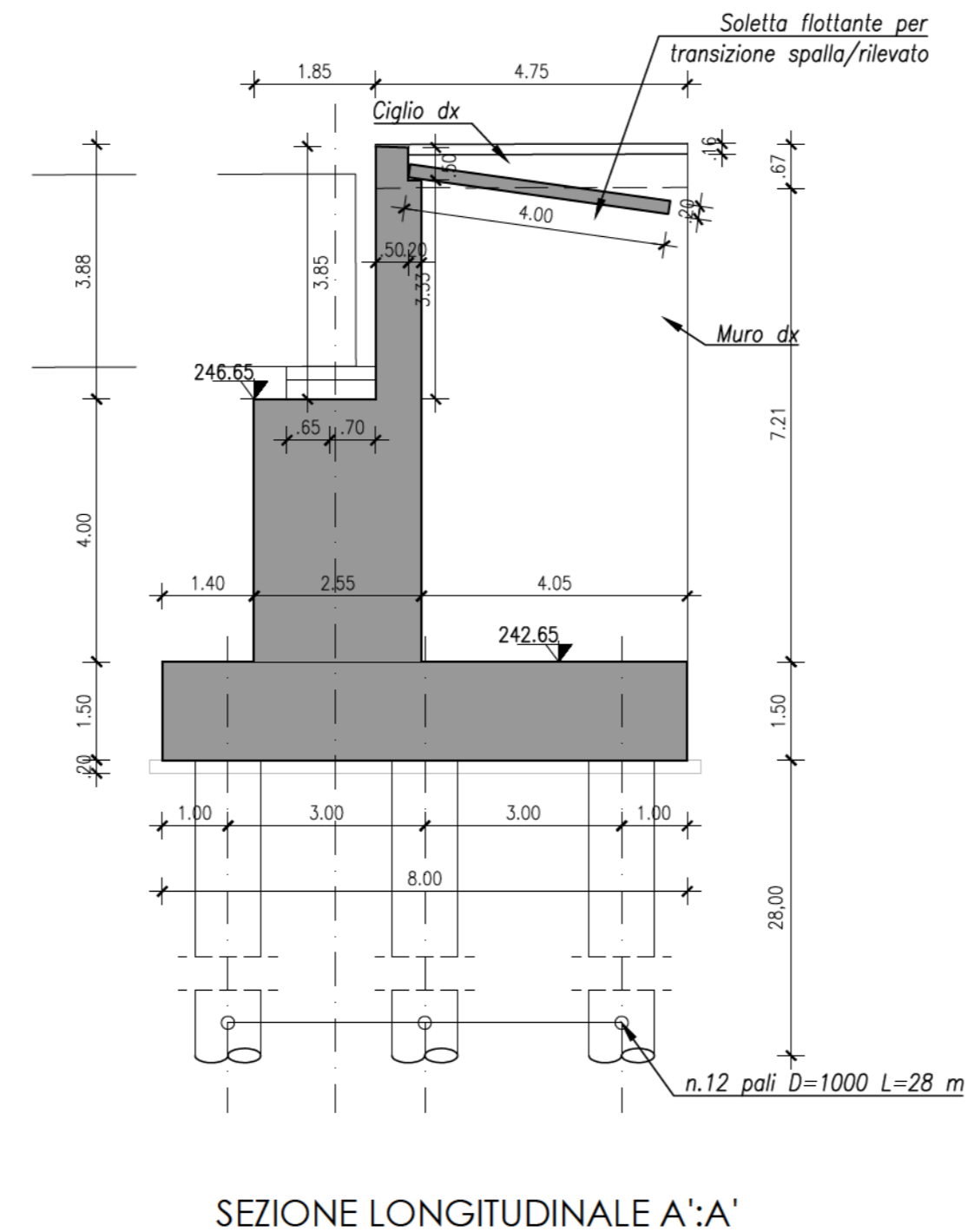
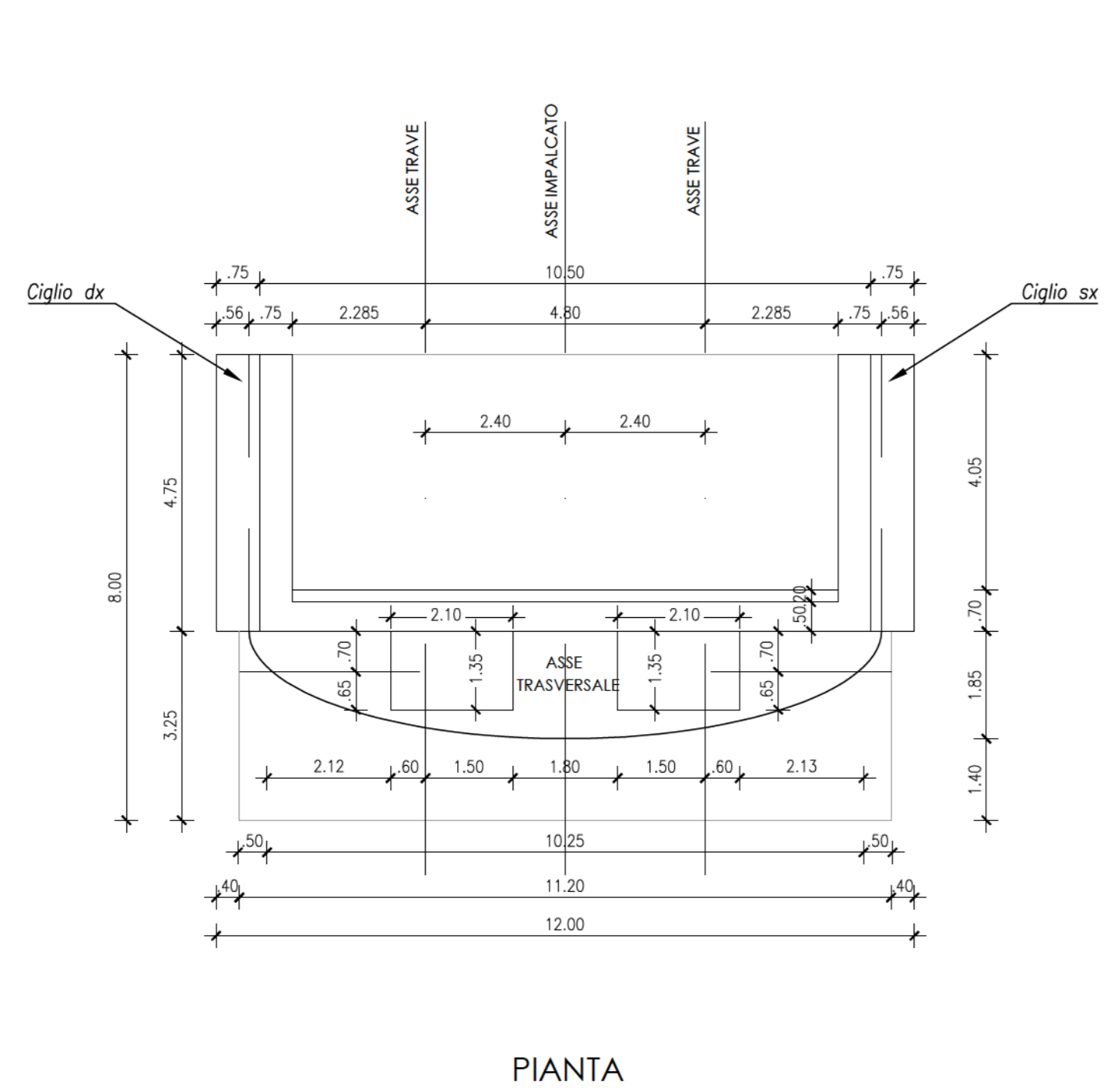
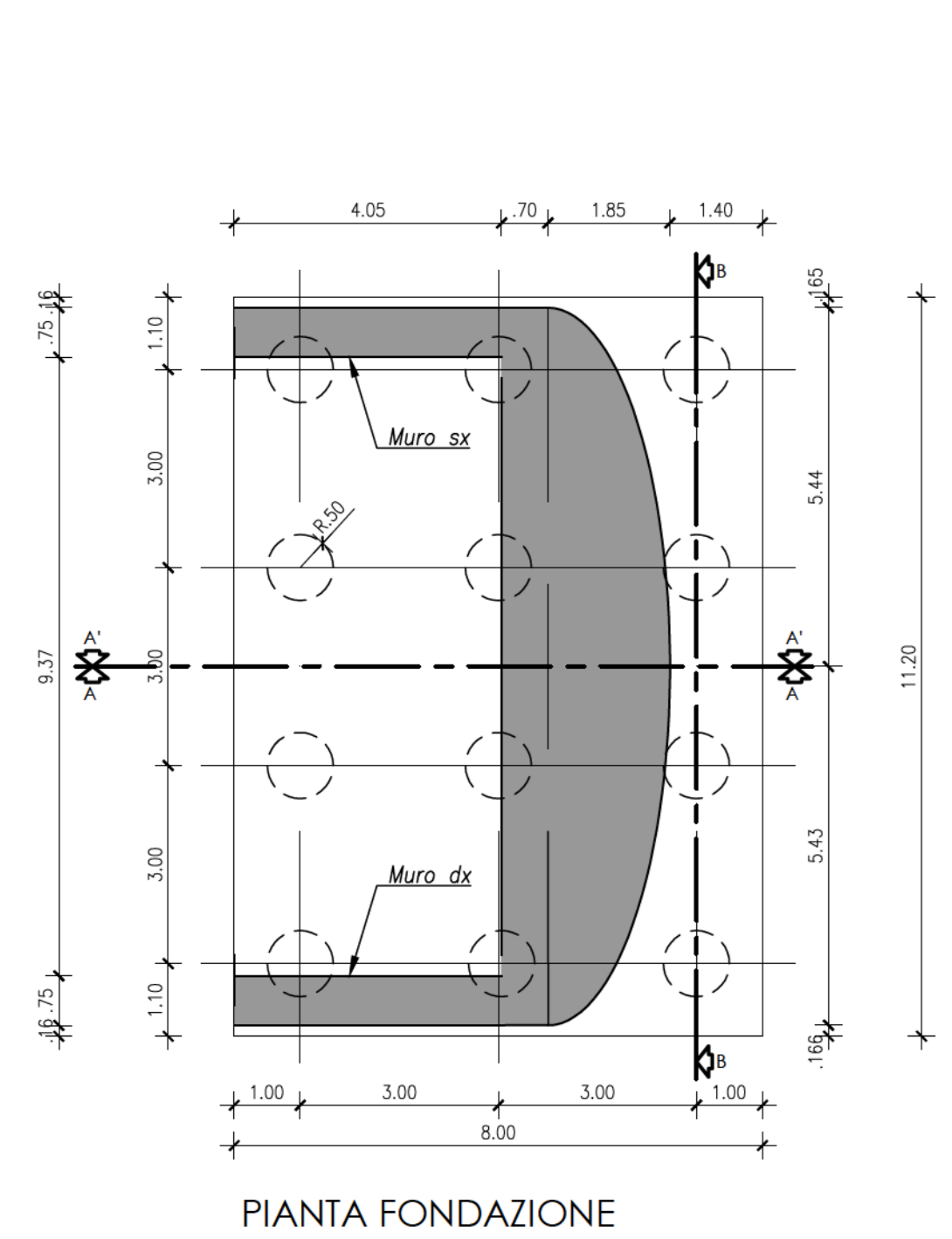
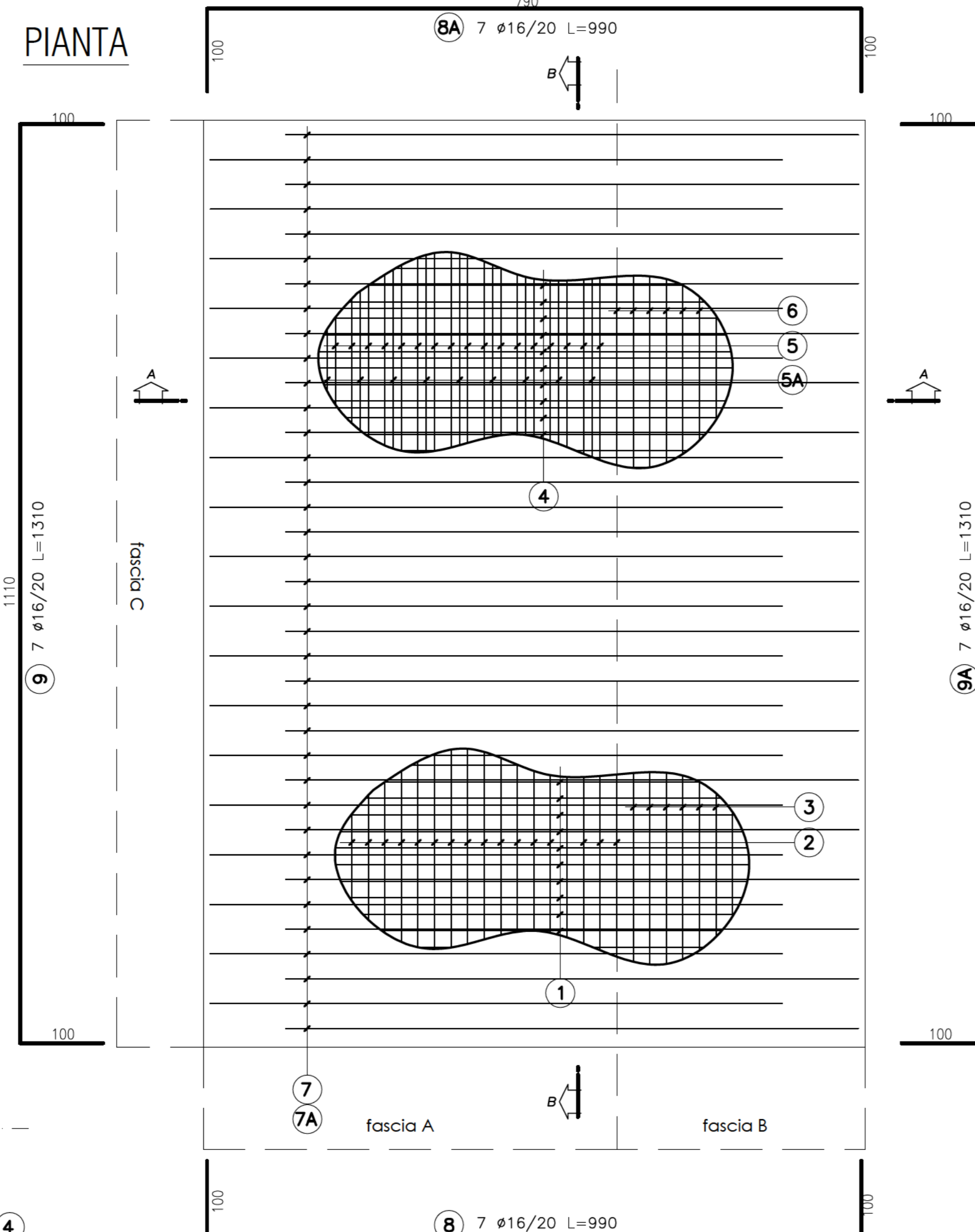
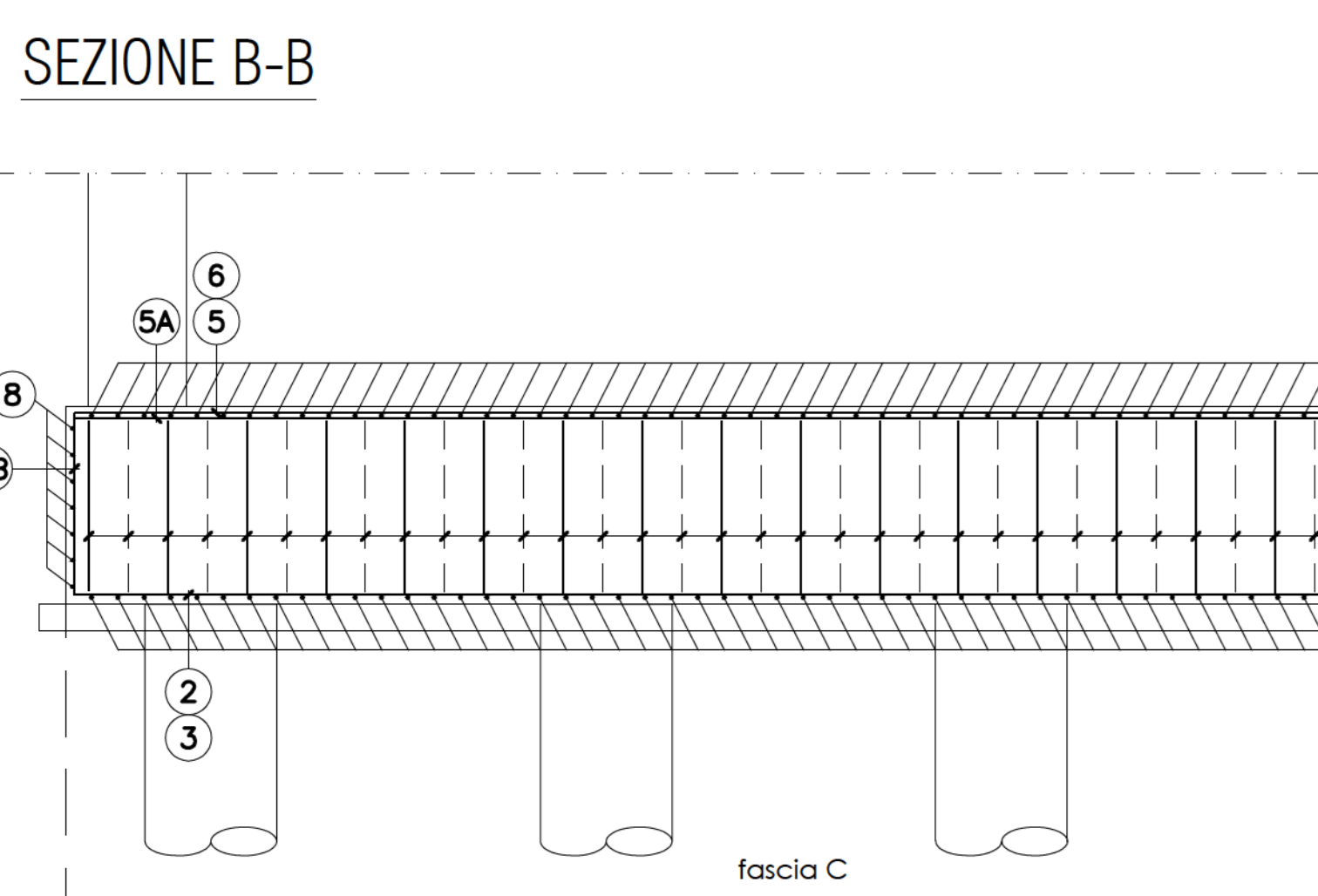
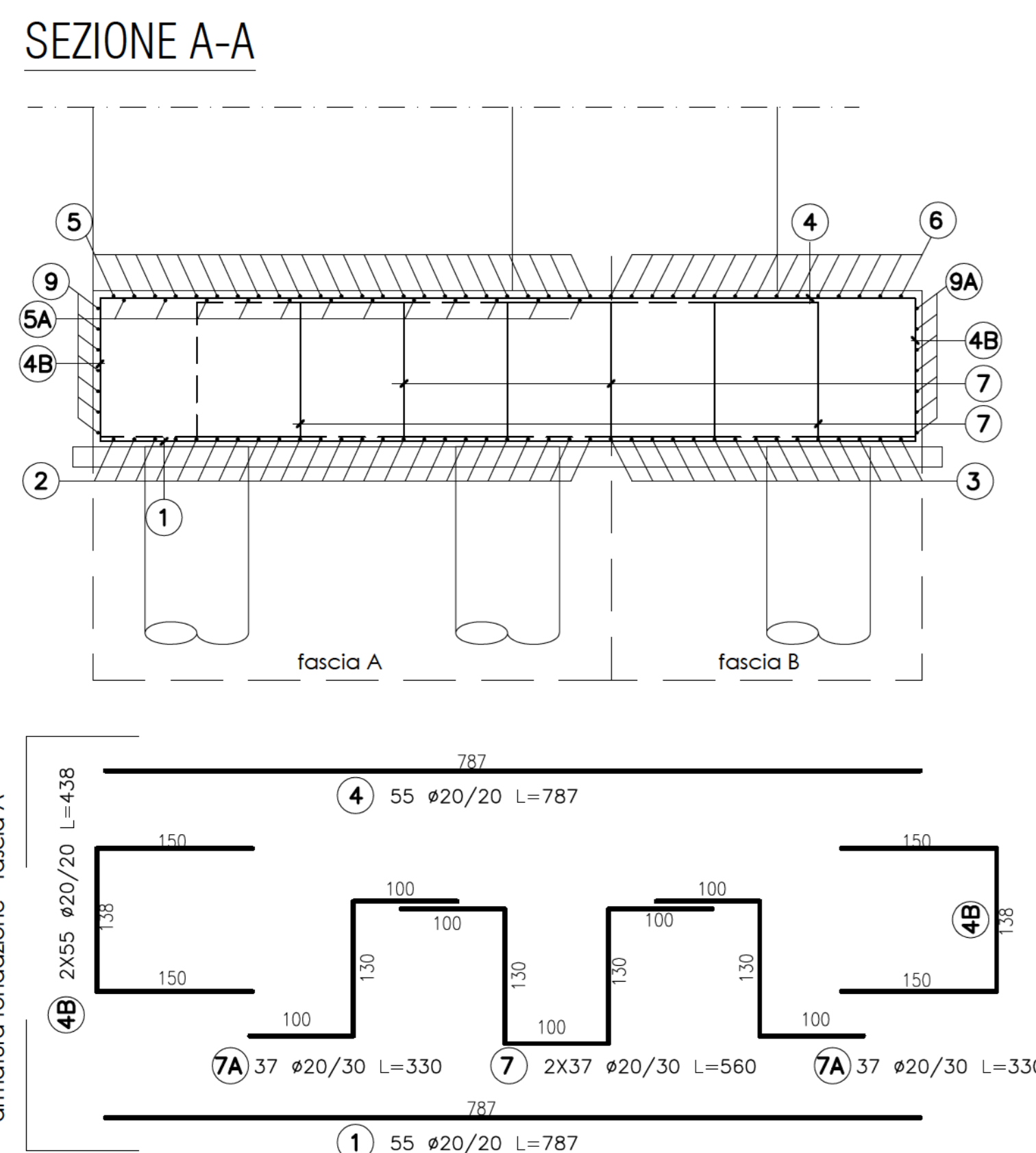


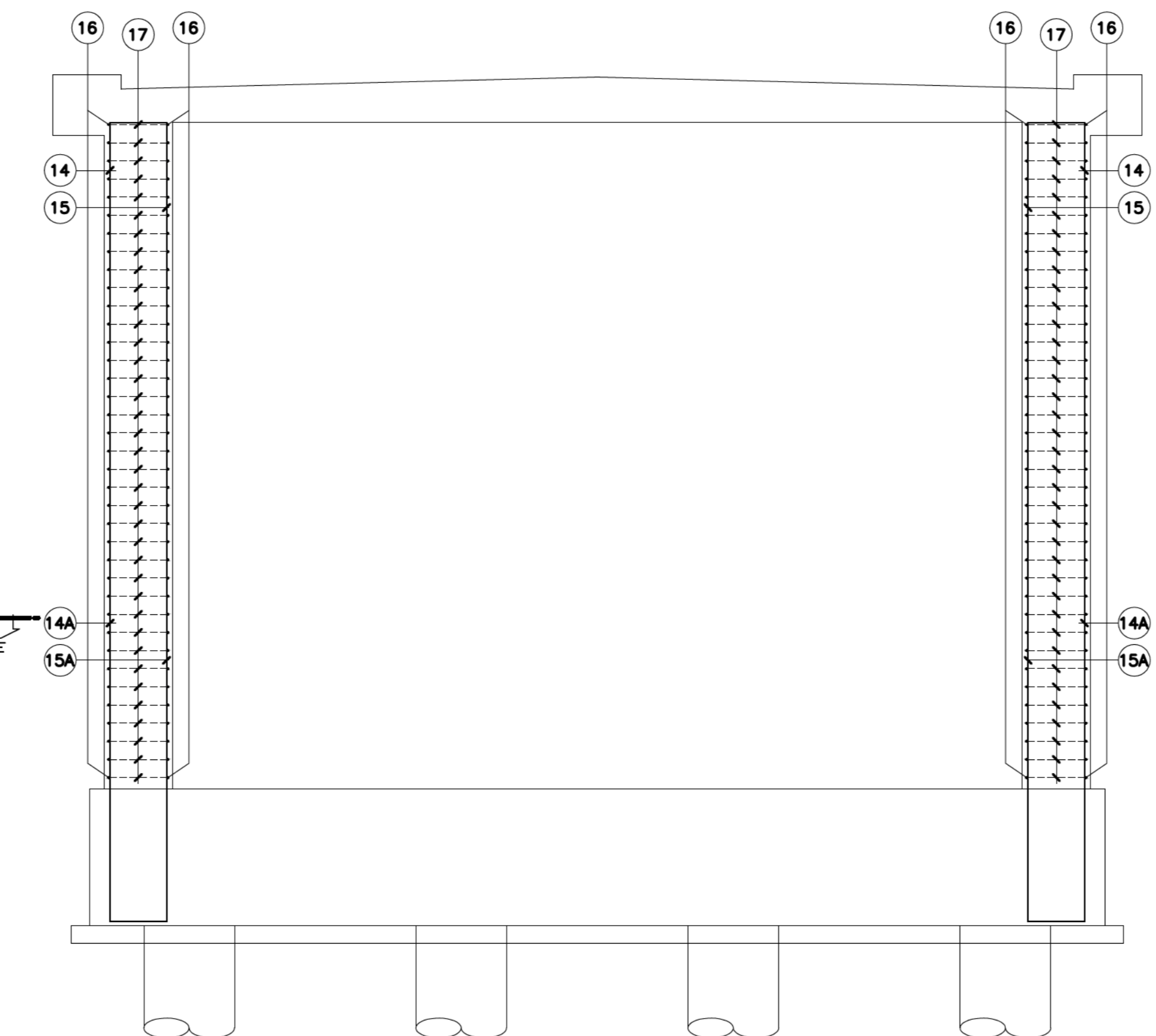
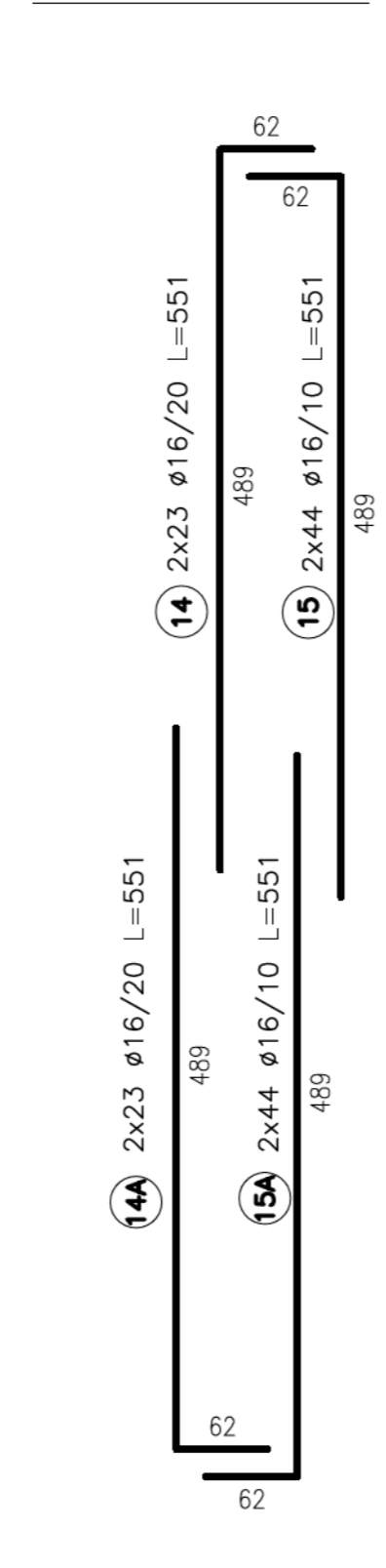
CARPENTERIA SPALLA 1 scala 1:100



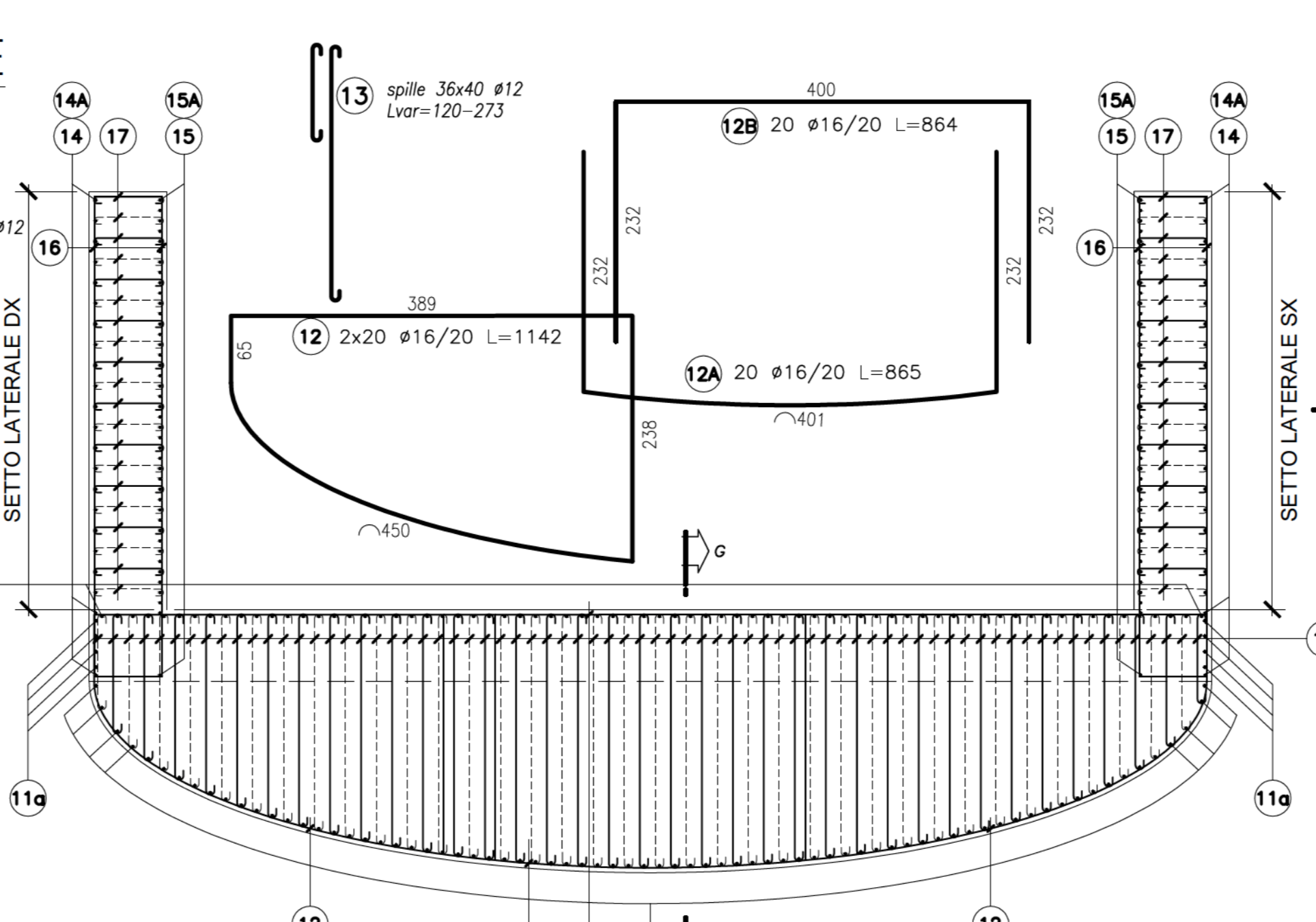
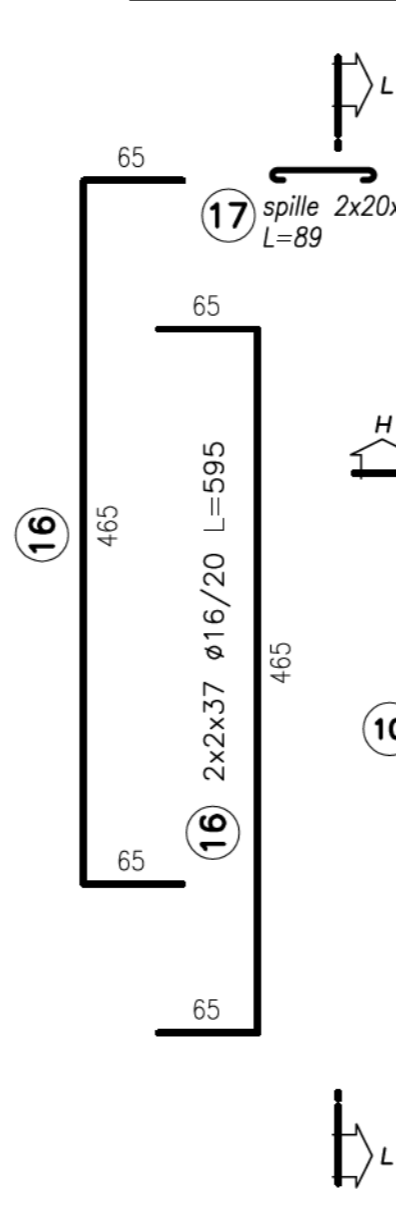
ARMATURA SPALLA 1 scala 1:50



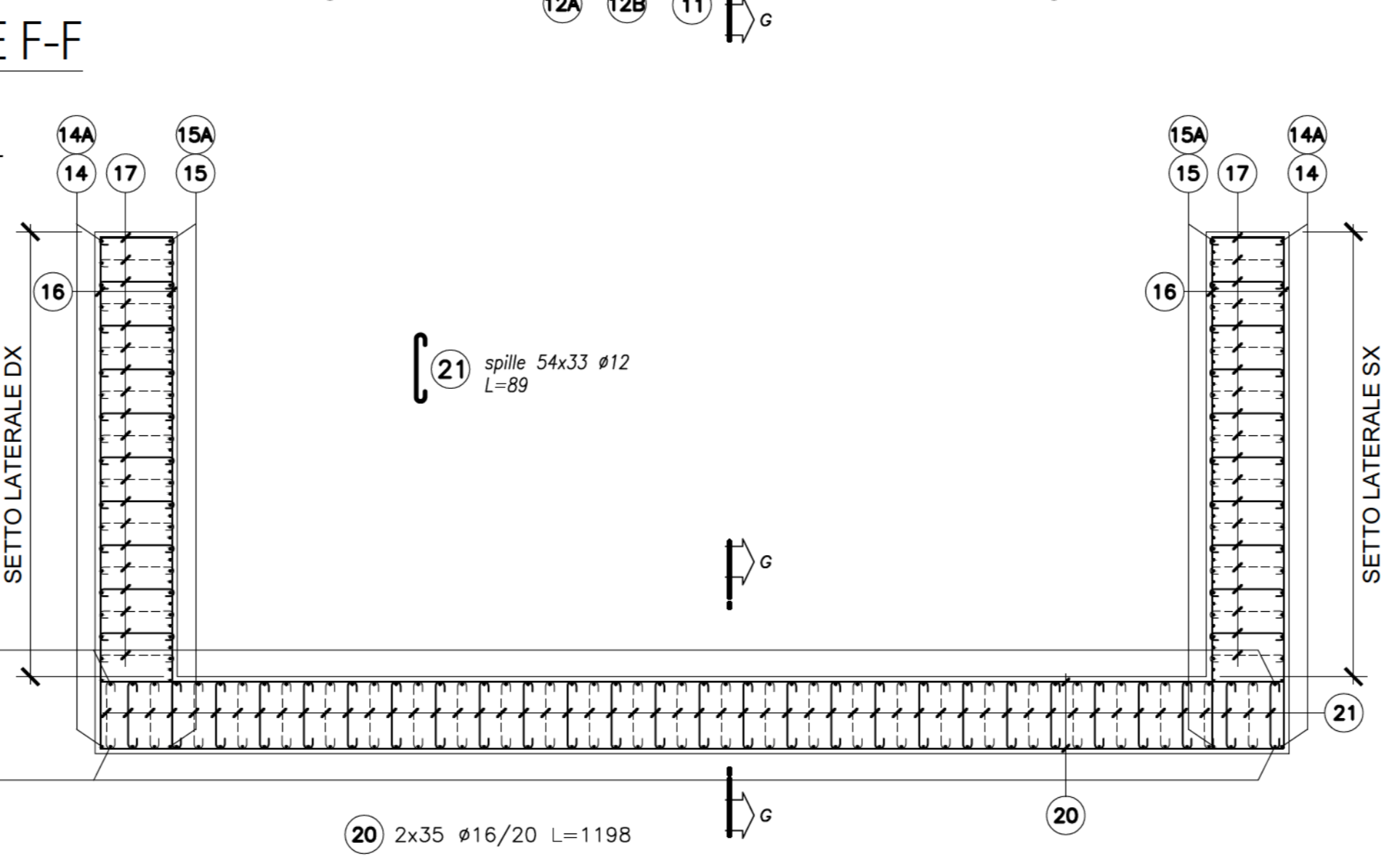
SEZIONE H-H



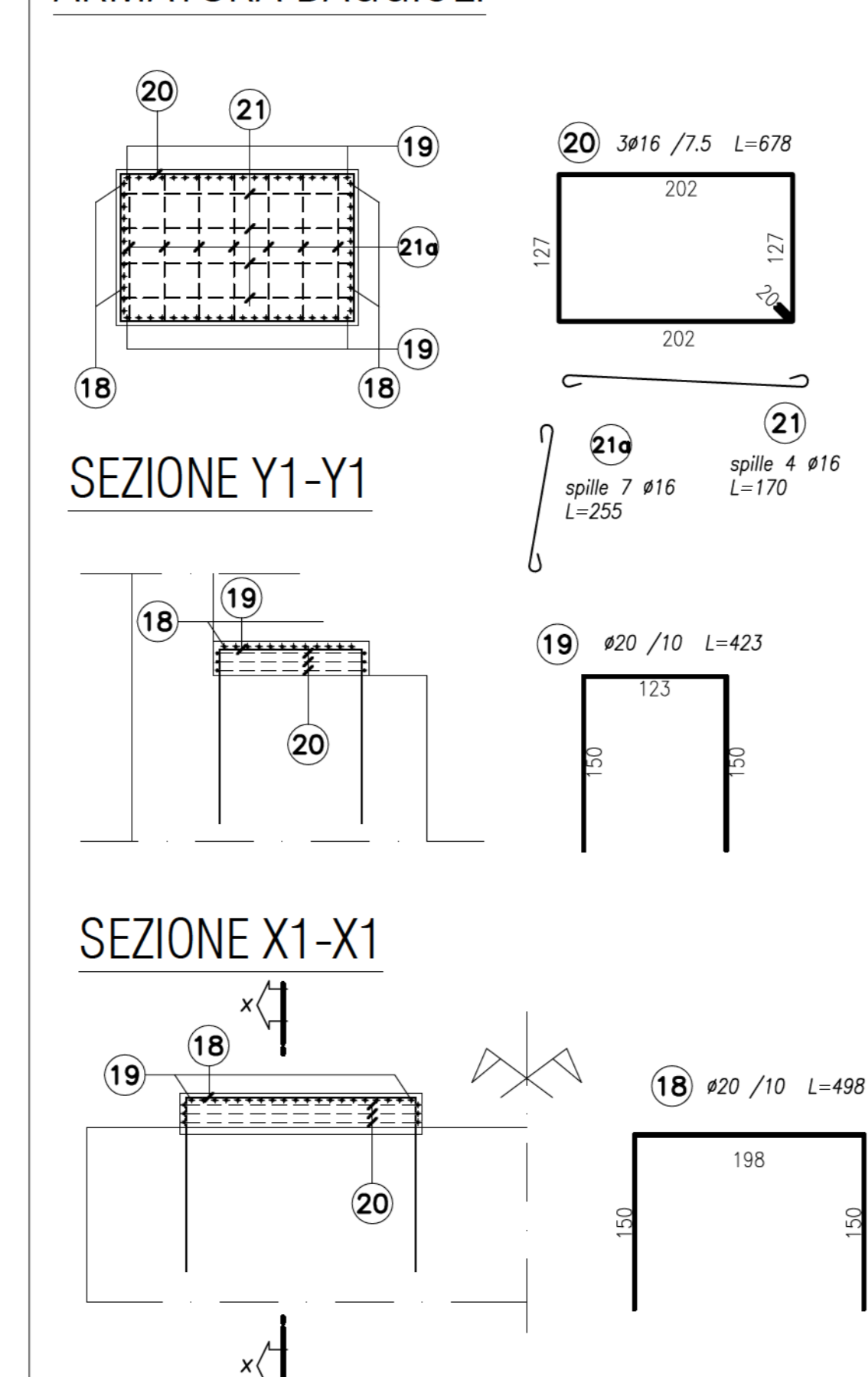
SEZIONE E-E



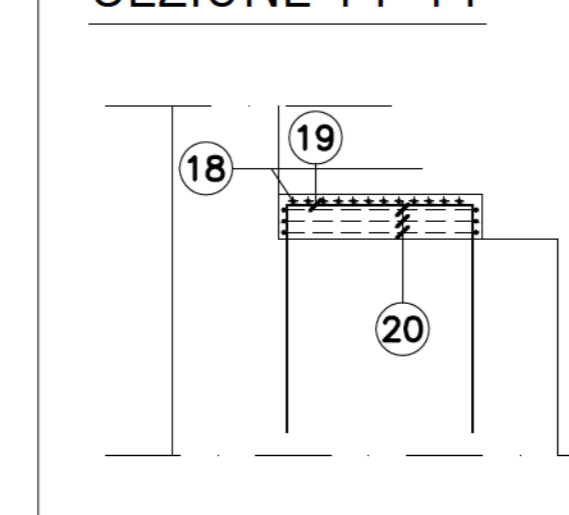
SEZIONE F-F



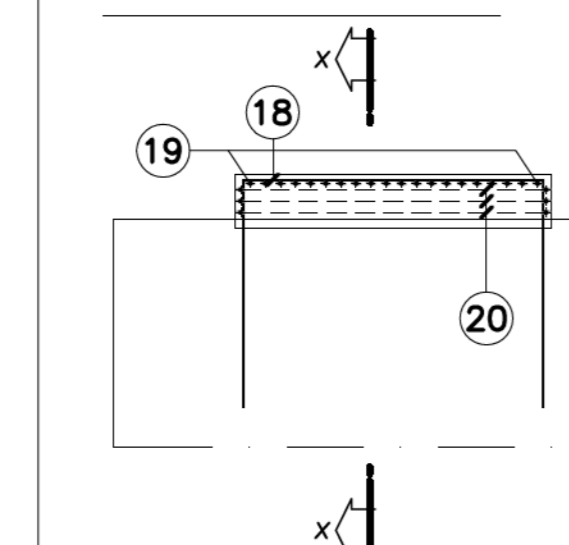
ARMATURA BAGGIOLI



SEZIONE Y1-Y1



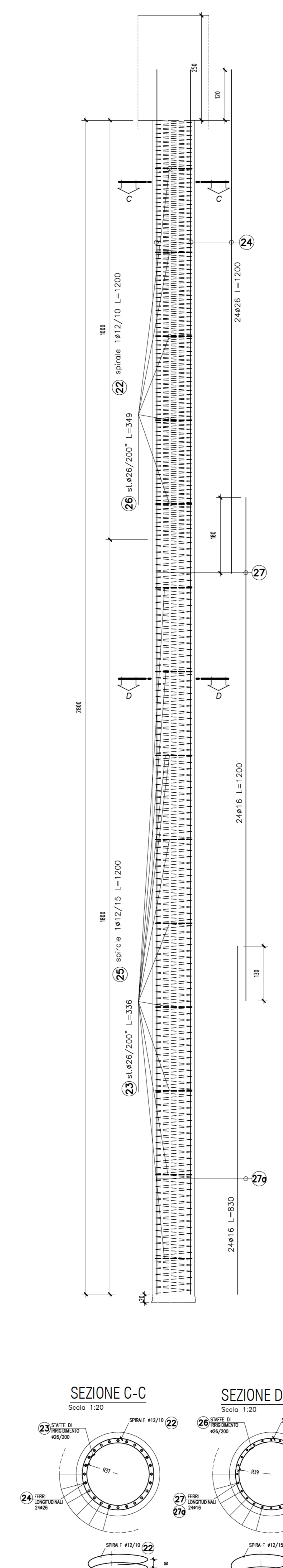
SEZIONE X1-X1



ARMATURA PALO Ø1000 L=28,0m

SEZIONE LONGITUDINALE

Scala 1:50



N.B. Nella realizzazione dei pali si prevede l'impiego dei fanghi biodegradabili solo e soltanto se durante l'attività di perforazione di riscontra la presenza d'acqua.

TABELLA MATERIALI NUOVI VIADOTTI

	cl. Resistenza	cl. Consistenza	cl. Espansione	# max. spigoli (mm)
RETI DI PALO	C12/15	S4	-	32
RETI FONDAZIONE	C30/37	S4	XA1	32
FONDAZIONE E TRAVE DI FONDAZIONE	C30/37	S4	XA1	32
ARMATURA PRINCIPALE	C25/28	S4	XC2	32
ARMATURA PER FASCIA	C25/28	S4	XC4	32
SOLETTA IMPALCO	C25/28	S4	XC4	25
SPREZZI - RETON	C25/28	S4/58	-	-
VELETTA	C25/28	S4	XC2	25
PREALCISI	C25/28	S4	XC4	25

ACIAD IN BARRE PER GETTI

ARMATURE: B500C

CONVENZIONI

Palì di fondazione: 6.0 cm
Fondazione: 4.0 cm
Elevazione: 4.0 cm
Soletta impalcato: 3.0 cm

DIAMETRI MINIMI DI PIEGATURA

Armatura principale: Staffe

Ø1 = Ø4
Ø2 = Ø6
Ø3 = Ø8
Ø4 = Ø10
Ø5 = Ø12
Ø6 = Ø14
Ø7 = Ø16
Ø8 = Ø18
Ø9 = Ø20
Ø10 = Ø22
Ø11 = Ø25
Ø12 = Ø28
Ø13 = Ø32
Ø14 = Ø36
Ø15 = Ø40
Ø16 = Ø45
Ø17 = Ø50
Ø18 = Ø55
Ø19 = Ø60
Ø20 = Ø65
Ø21 = Ø70
Ø22 = Ø75
Ø23 = Ø80
Ø24 = Ø85
Ø25 = Ø90
Ø26 = Ø95
Ø27 = Ø100
Ø28 = Ø105
Ø29 = Ø110
Ø30 = Ø115
Ø31 = Ø120
Ø32 = Ø125
Ø33 = Ø130
Ø34 = Ø135
Ø35 = Ø140
Ø36 = Ø145
Ø37 = Ø150
Ø38 = Ø155
Ø39 = Ø160
Ø40 = Ø165
Ø41 = Ø170
Ø42 = Ø175
Ø43 = Ø180
Ø44 = Ø185
Ø45 = Ø190
Ø46 = Ø195
Ø47 = Ø200
Ø48 = Ø205
Ø49 = Ø210
Ø50 = Ø215
Ø51 = Ø220
Ø52 = Ø225
Ø53 = Ø230
Ø54 = Ø235
Ø55 = Ø240
Ø56 = Ø245
Ø57 = Ø250
Ø58 = Ø255
Ø59 = Ø260
Ø60 = Ø265
Ø61 = Ø270
Ø62 = Ø275
Ø63 = Ø280
Ø64 = Ø285
Ø65 = Ø290
Ø66 = Ø295
Ø67 = Ø300
Ø68 = Ø305
Ø69 = Ø310
Ø70 = Ø315
Ø71 = Ø320
Ø72 = Ø325
Ø73 = Ø330
Ø74 = Ø335
Ø75 = Ø340
Ø76 = Ø345
Ø77 = Ø350
Ø78 = Ø355
Ø79 = Ø360
Ø80 = Ø365
Ø81 = Ø370
Ø82 = Ø375
Ø83 = Ø380
Ø84 = Ø385
Ø85 = Ø390
Ø86 = Ø395
Ø87 = Ø400
Ø88 = Ø405
Ø89 = Ø410
Ø90 = Ø415
Ø91 = Ø420
Ø92 = Ø425
Ø93 = Ø430
Ø94 = Ø435
Ø95 = Ø440
Ø96 = Ø445
Ø97 = Ø450
Ø98 = Ø455
Ø99 = Ø460
Ø100 = Ø465

ANAS S.p.A.
DIREZIONE REGIONALE PER LA SICILIA

PA17/08
Affidamento a Contratto Generale dei Lavori di ammodernamento del tratto Palermo - Lercara Friddi, lotto funzionale dal km 14.4 (km 0.0 del Lottò 2) compreso il tratto di raccordo della rotatoria Bolognetta, al km 40.0 (km. 33.6 del Lottò 2 - Svincolo Mangano incluso) compreso i lavori di rifacimento della strada SS 105 e SS 101

Bolognetta S.p.a.

- PERIZIA DI VARIANTE N.3 -

OPERE D'ARTE
NUOVI VIADOTTI - VIADOTTO "SAN LEONARDO"
Carpenteria e armatura spalla 1

Codice Unico Progetto (CUP): F41B03000230001

Codice elaborato: PA17/08 P V 9 N 0 0 1 6 1

CARTELLA: FILE NOME NOTE PROT. DATA SCALA

5 PIV-VS-N001-61-137.dwg 1x1 4 1 3 7 VARIE

PROGETTO: E&G S.p.A. / ANAS S.p.A. / Bolognetta S.p.a.

REDAZIONE: ANAS S.p.A. / Bolognetta S.p.a.

VERIFICA: ANAS S.p.A. / Bolognetta S.p.a.

APPROVAZIONE: ANAS S.p.A. / Bolognetta S.p.a.

DATA: 10/04/2019

PROTOCOLLO: 11101

VISTO E RESPONSABILE DEL PROCEDIMENTO: Ing. Luigi Majo