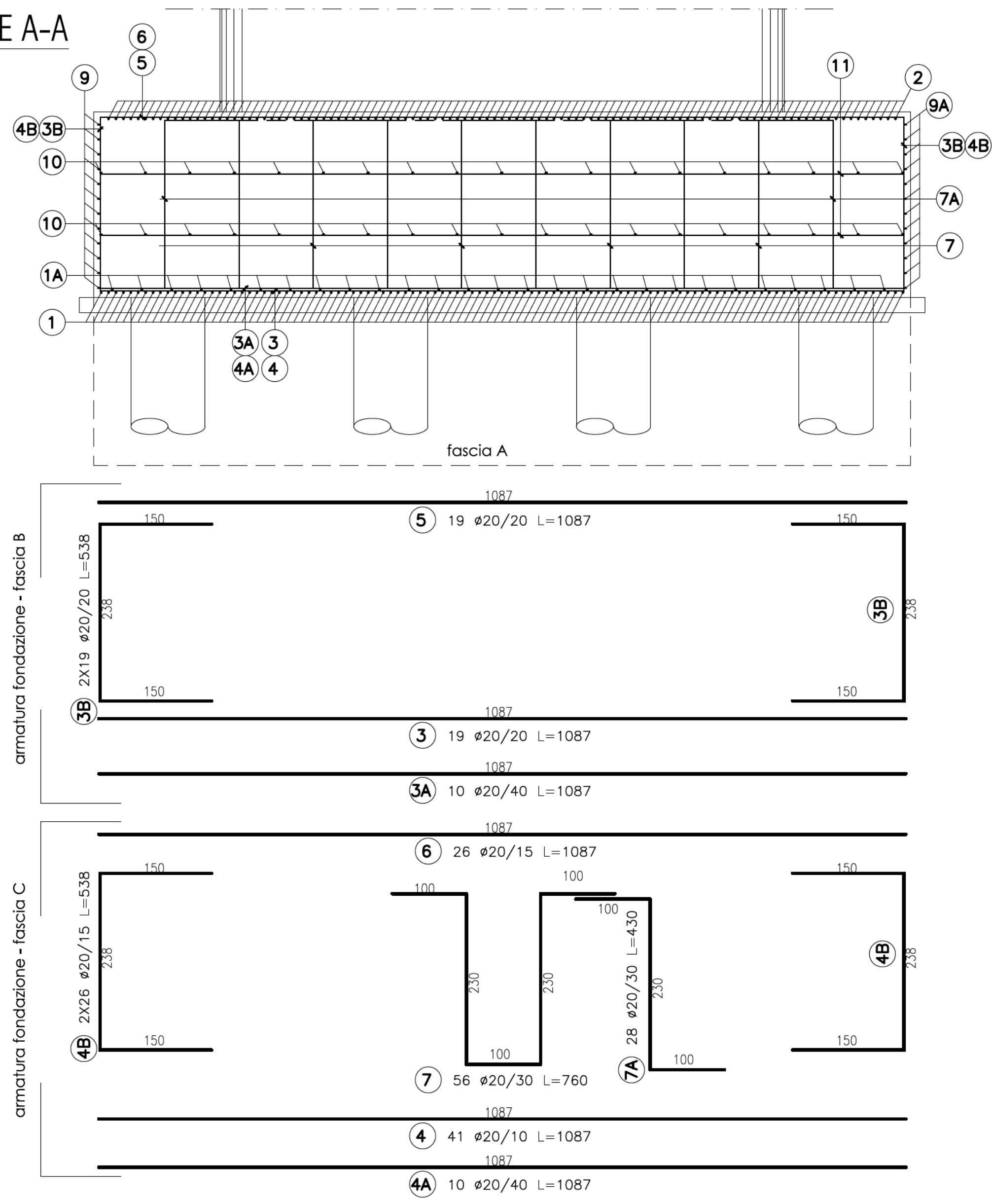
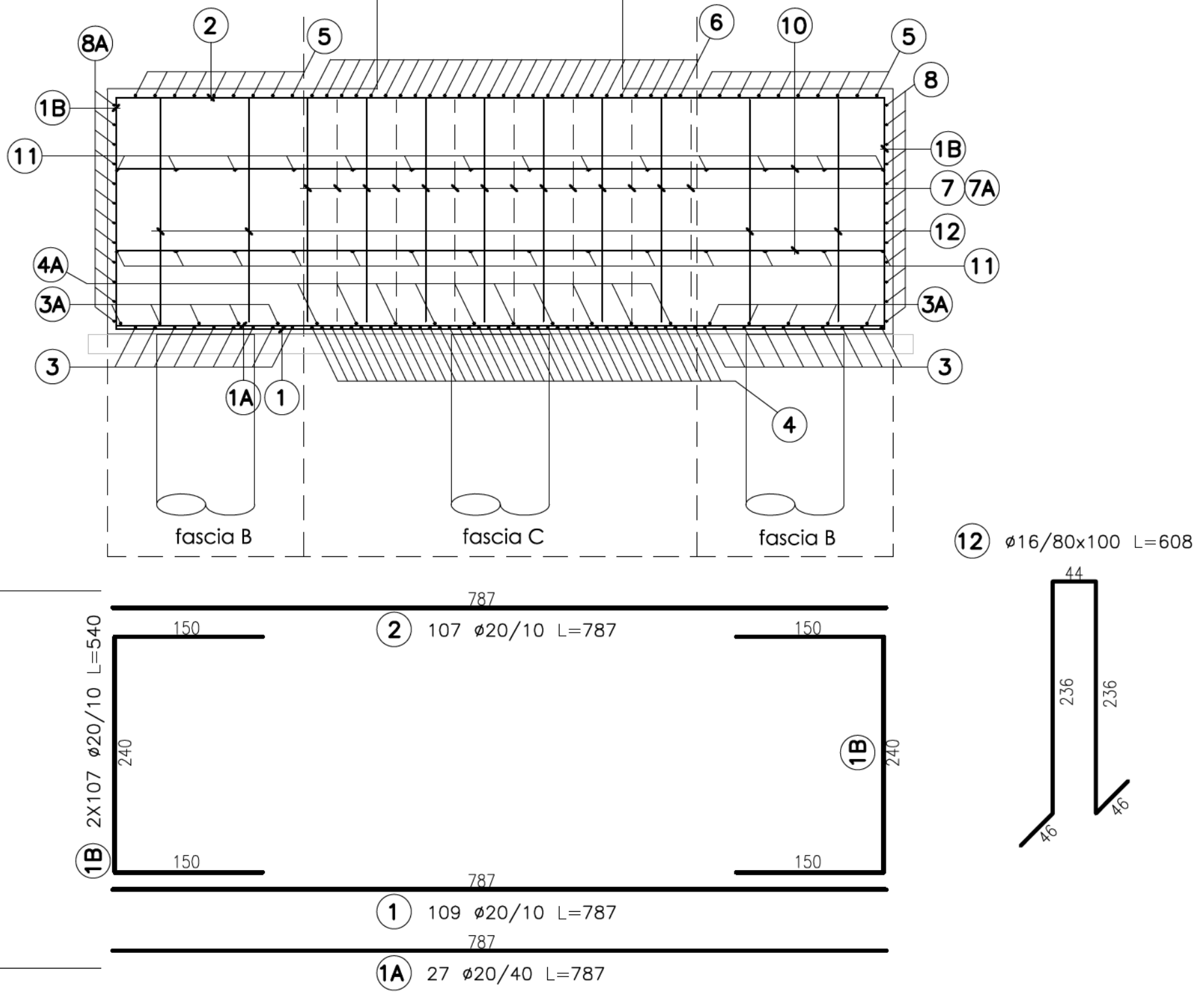


ARMATURA FONDAZIONE PILA 2  
scala 1:50

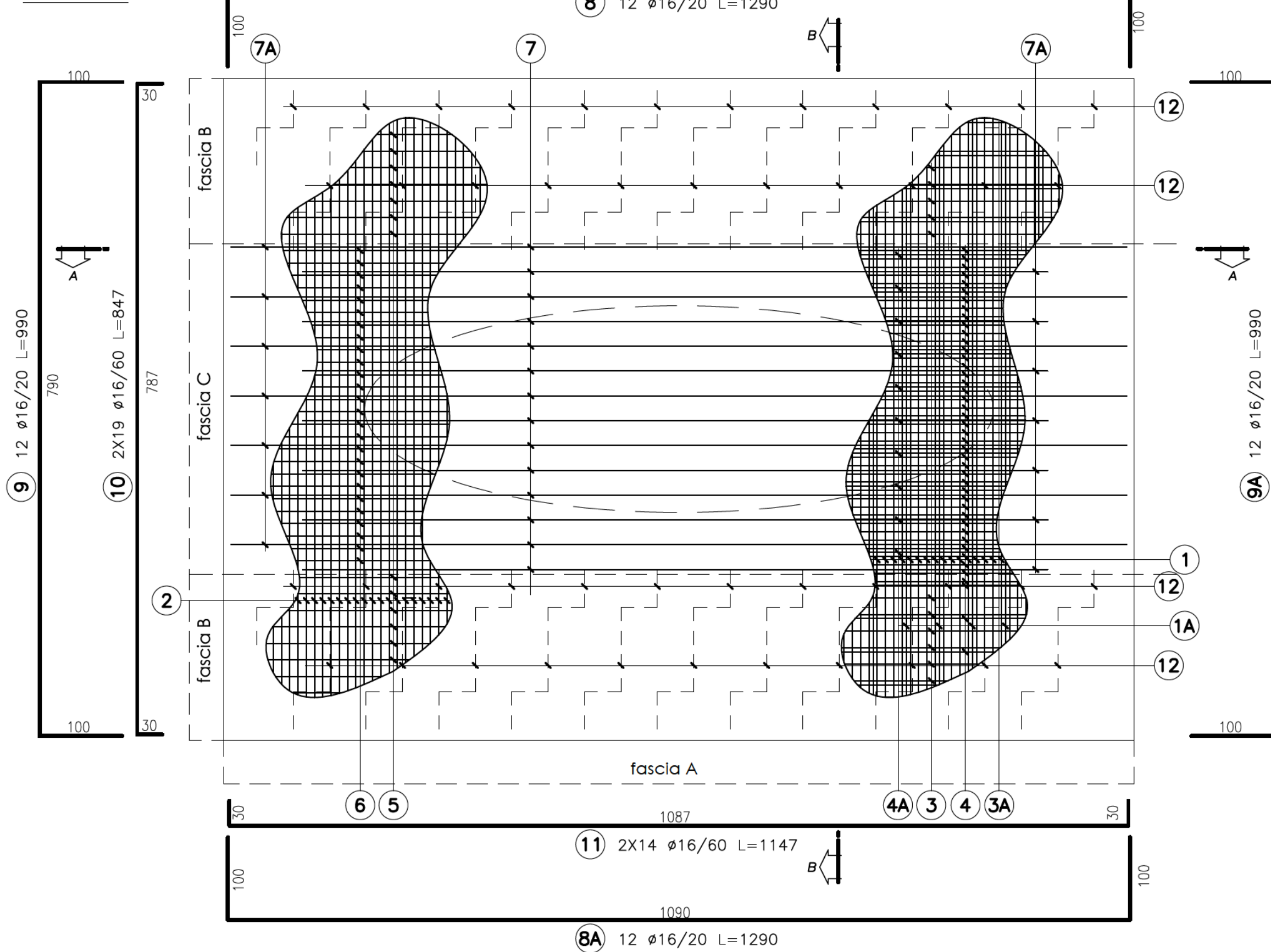
SEZIONE A-A



SEZIONE B-B

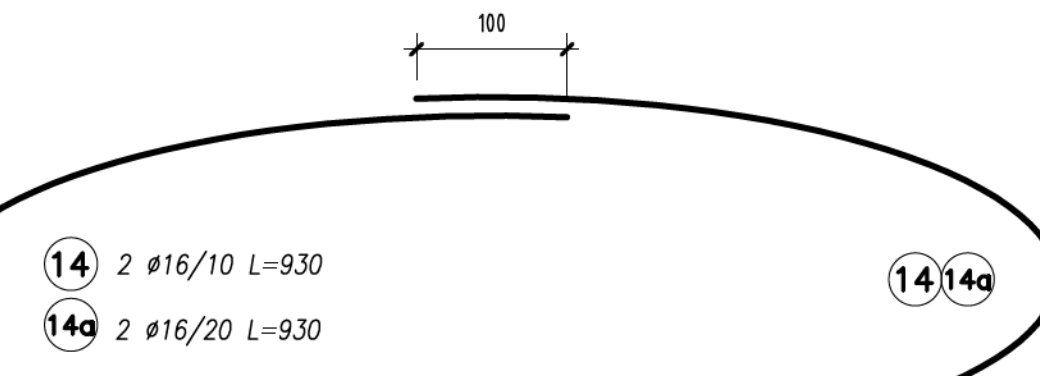
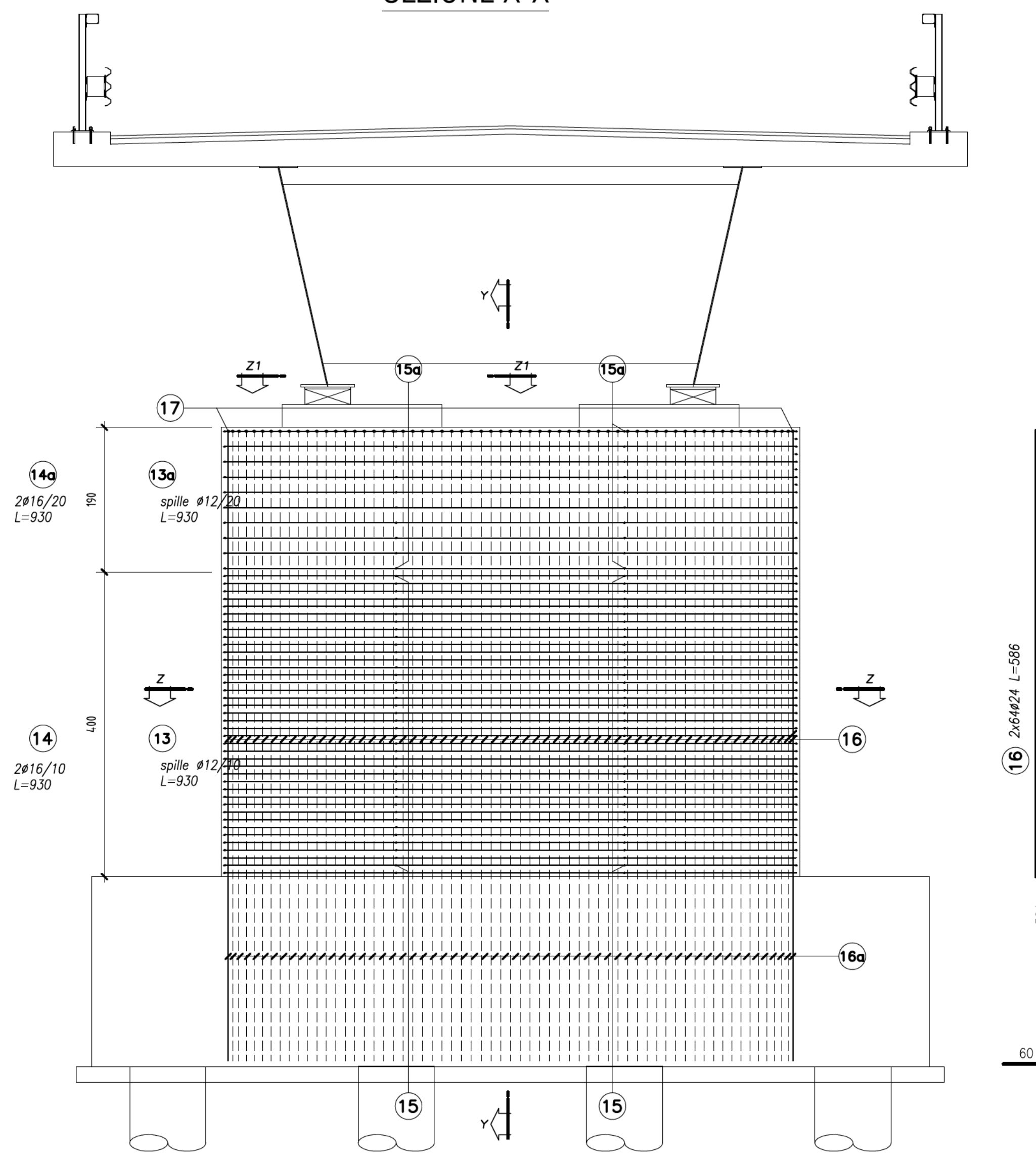


PIANTA

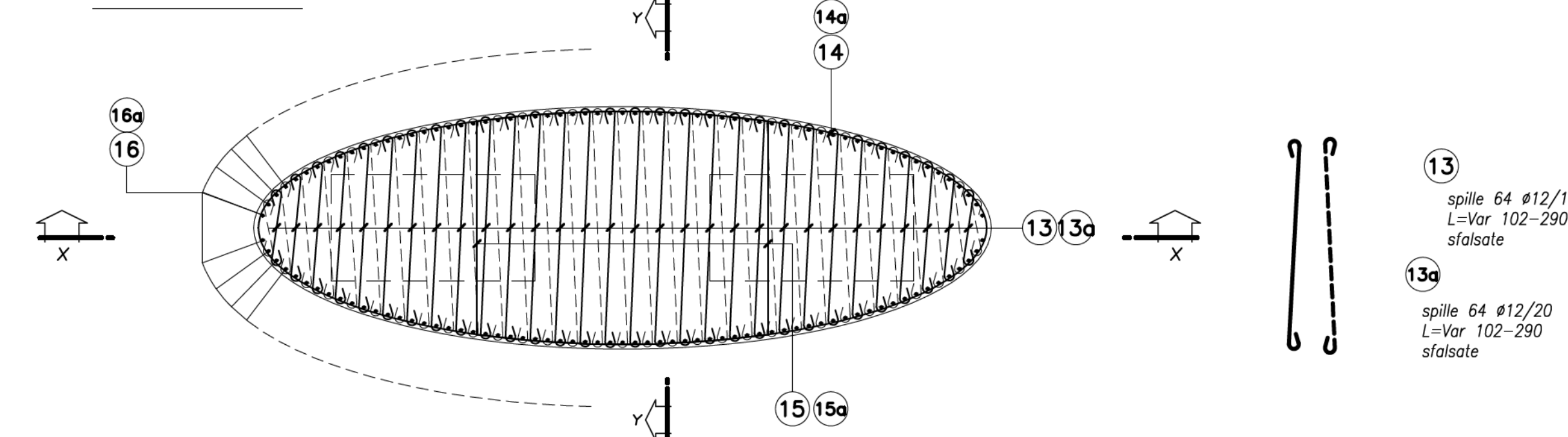


ARMATURA FUSTO PILA 2  
scala 1:50

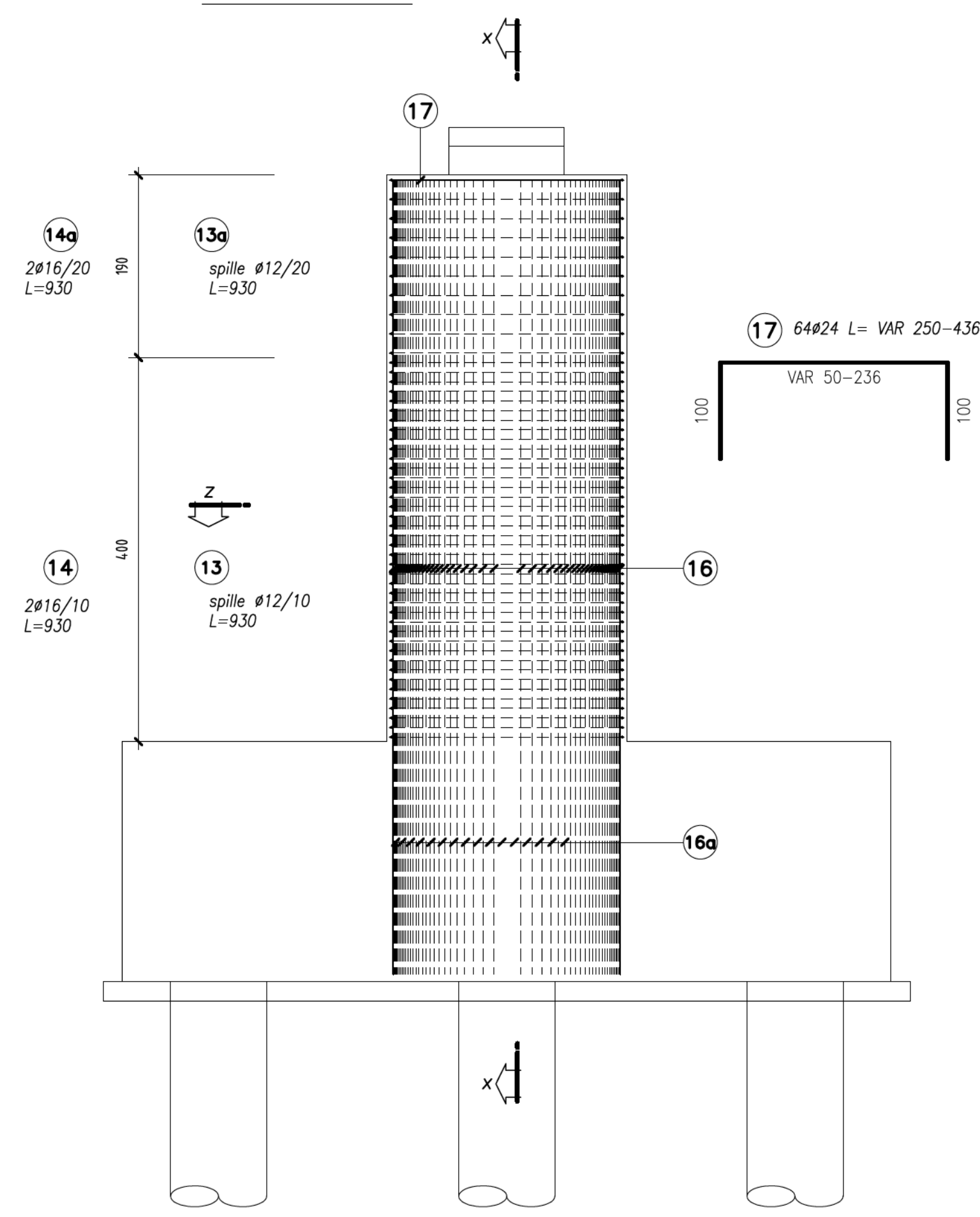
SEZIONE X-X



SEZIONE Z-Z

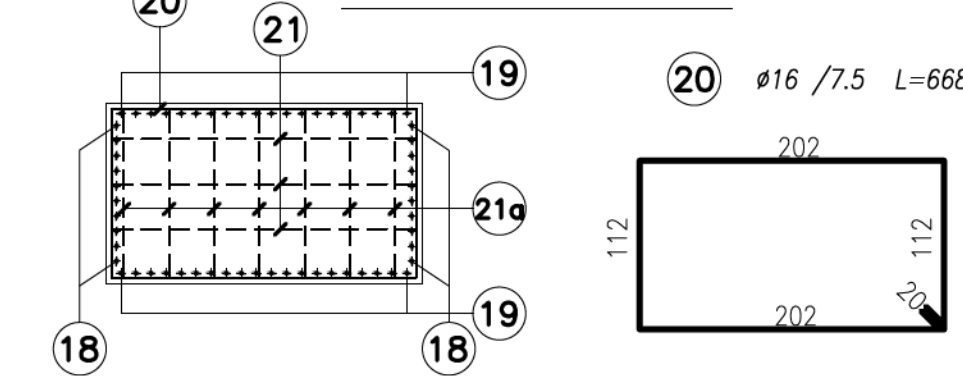


SEZIONE Y-Y

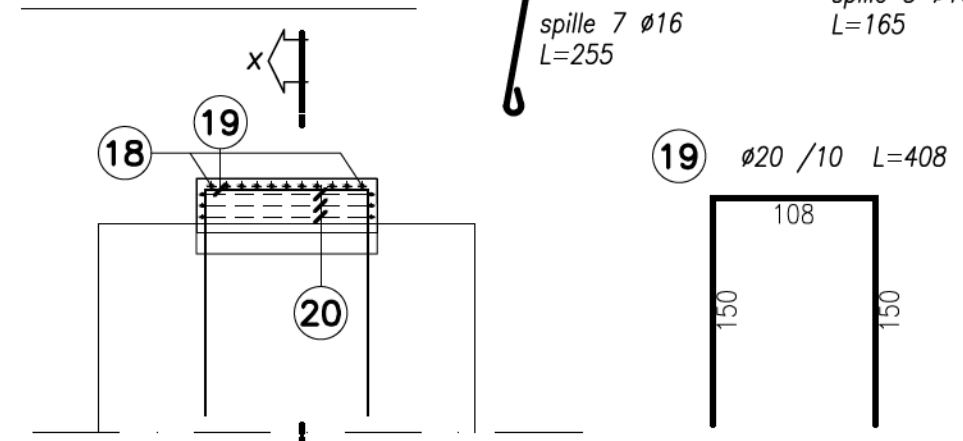


ARMATURA BAGGIOLI

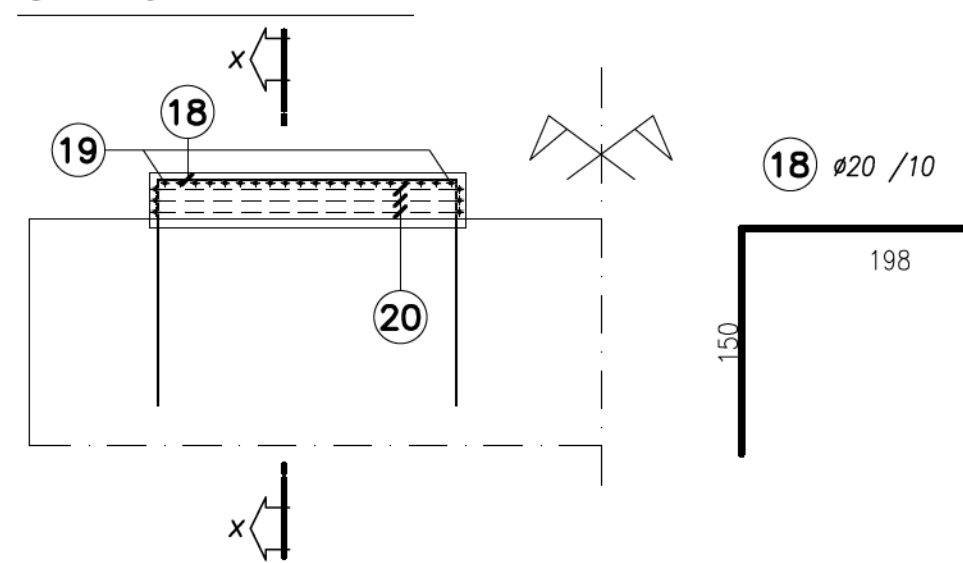
SEZIONE Z1-Z1



SEZIONE Y1-Y1

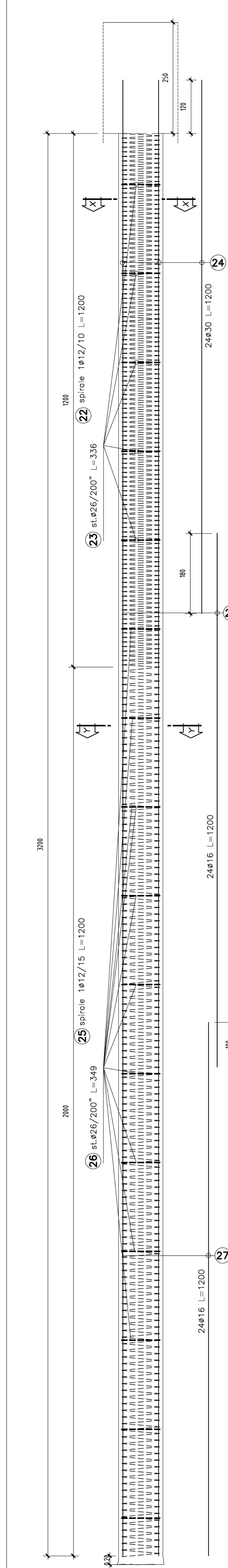


SEZIONE X1-X1



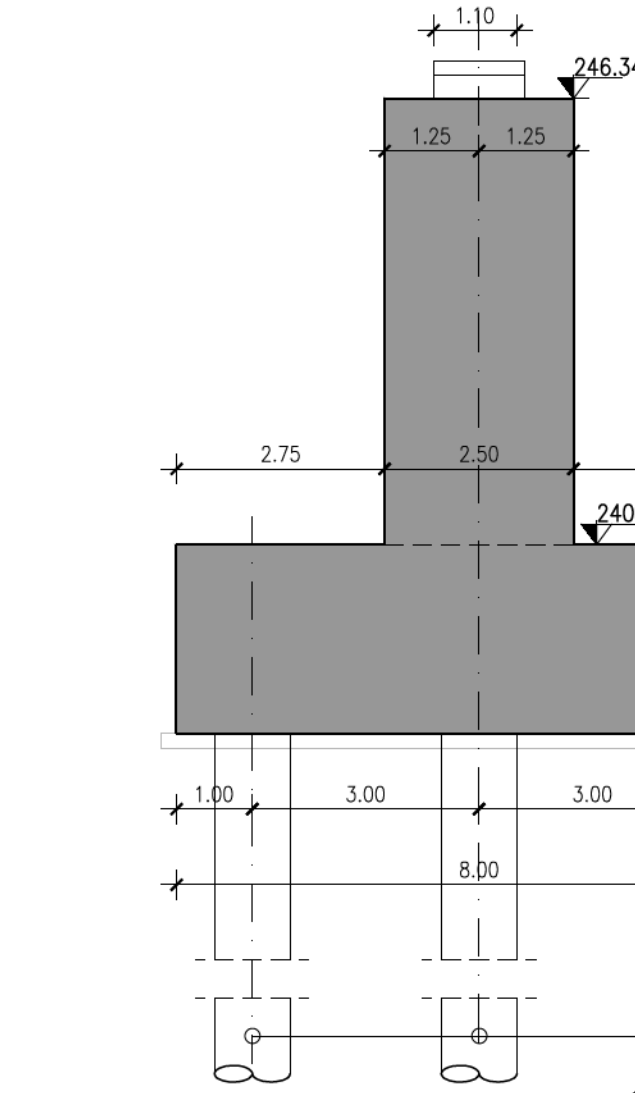
ARMATURA PALI PILA 2  
scala 1:50

Sezione Longitudinale

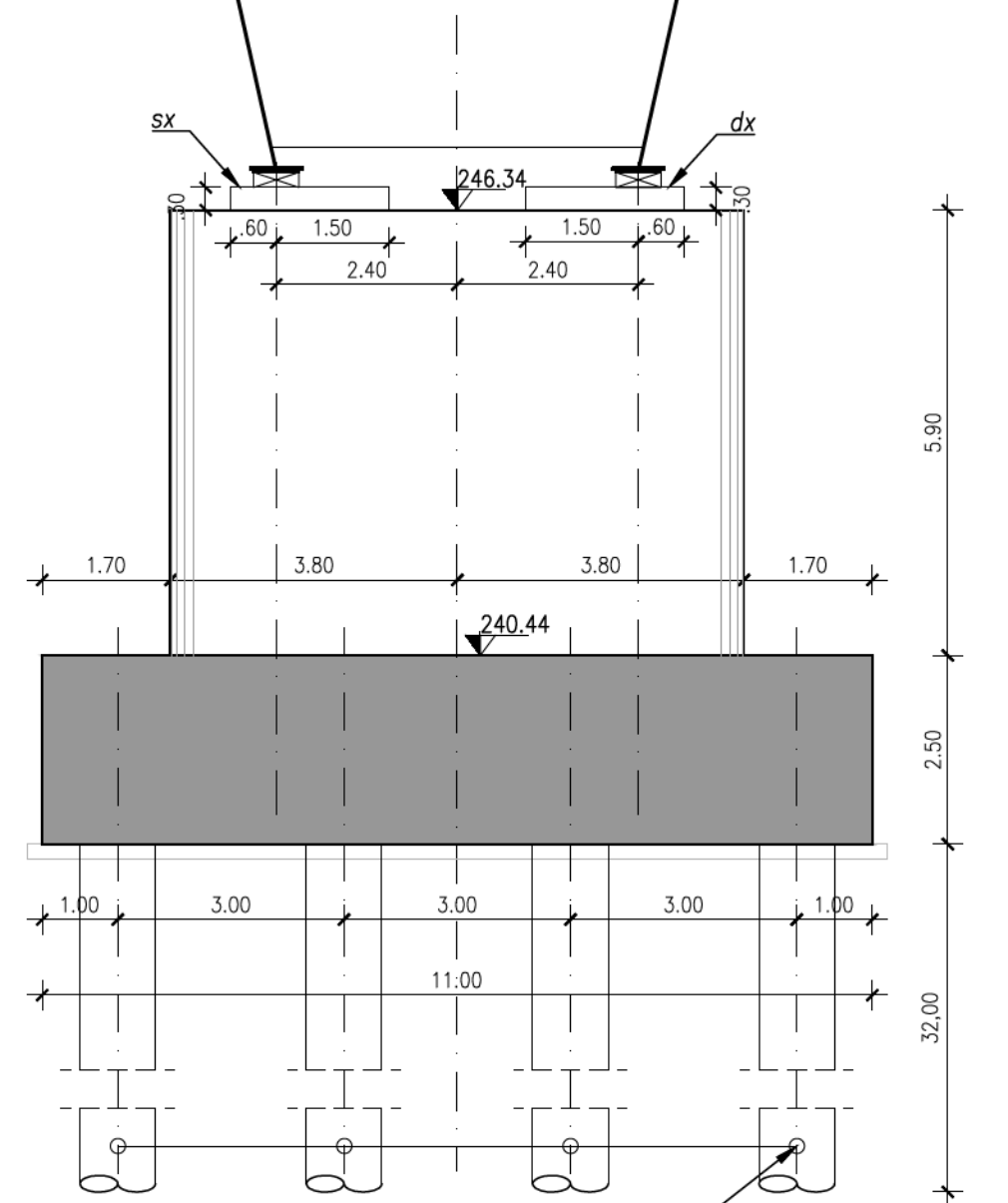


CARPENTERIA PILA 2  
scala 1:100

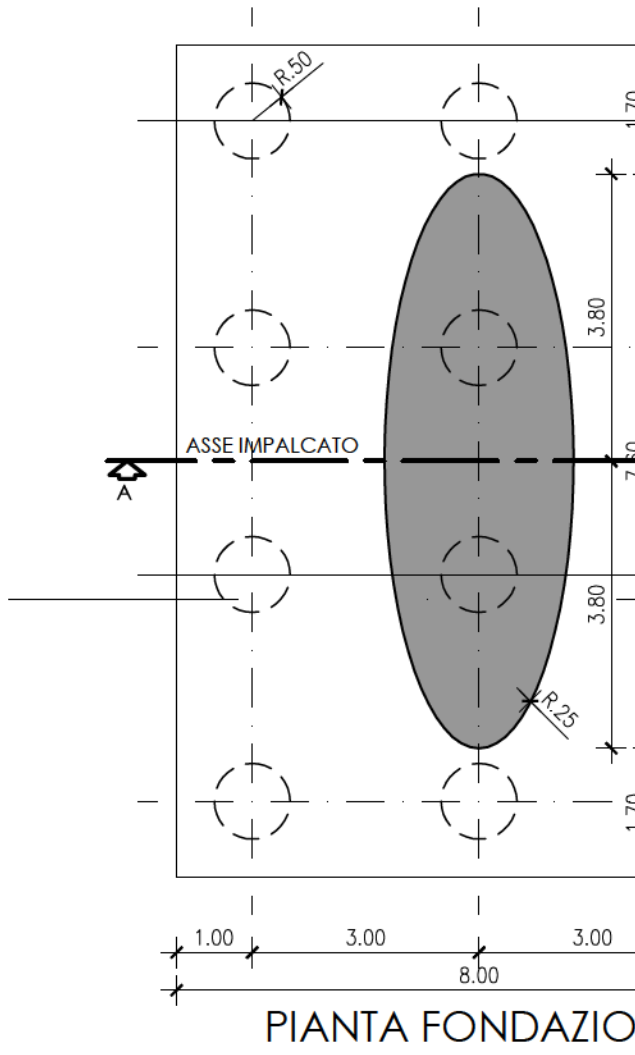
SEZIONE LONGITUDINALE A-A



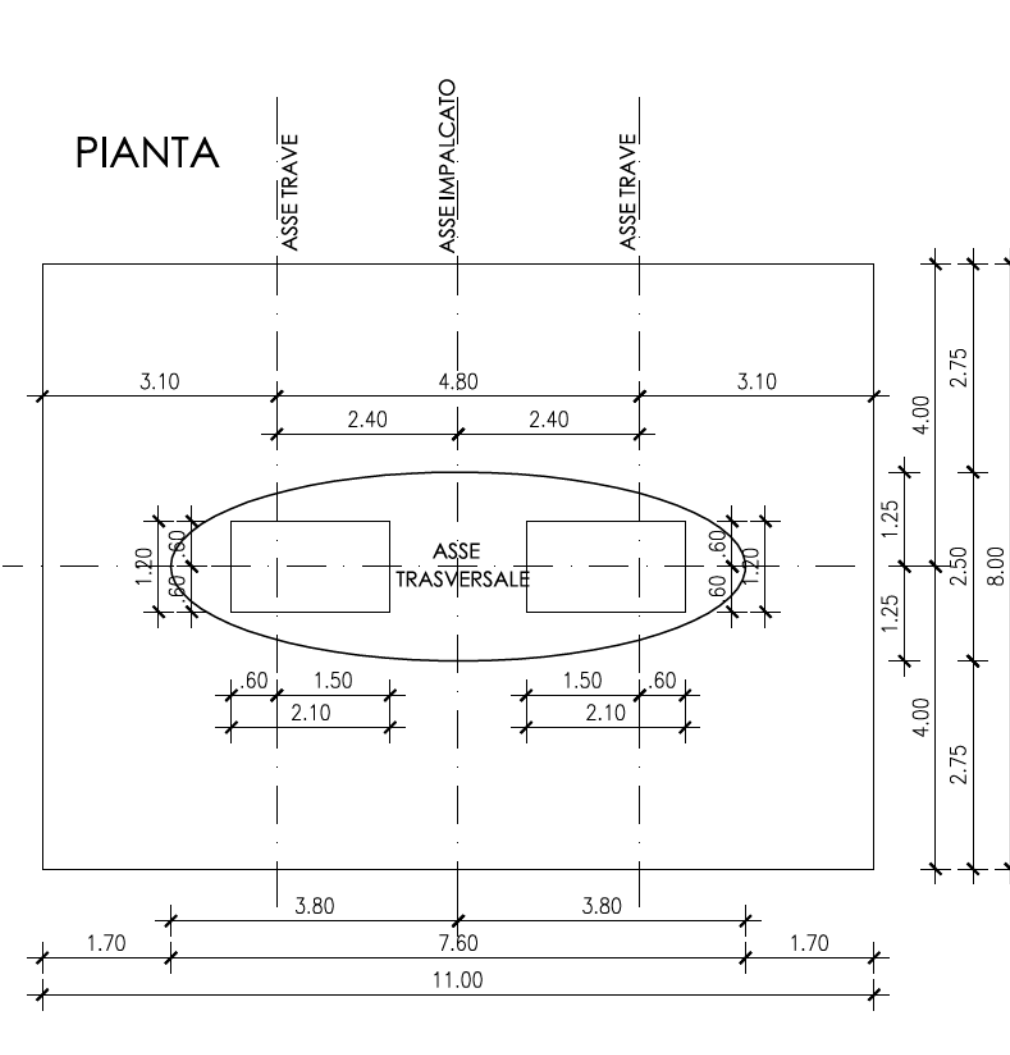
SEZIONE TRASVERSALE B-B



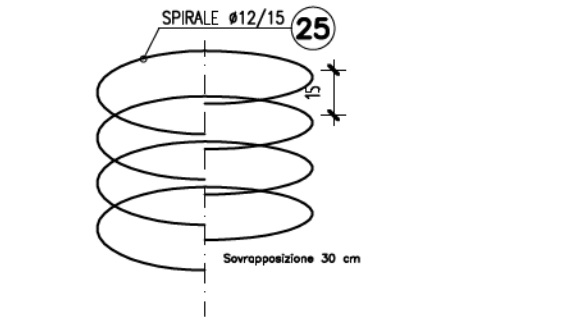
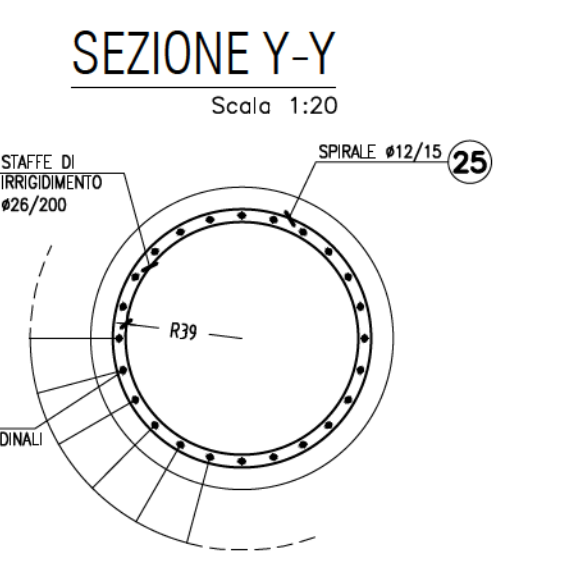
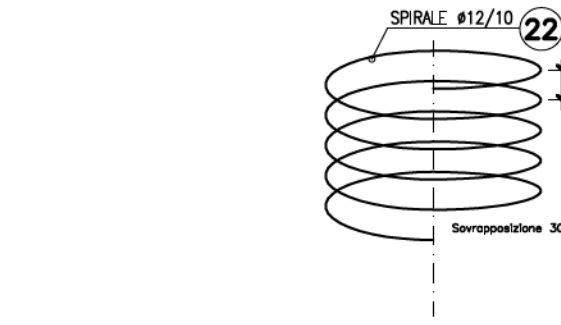
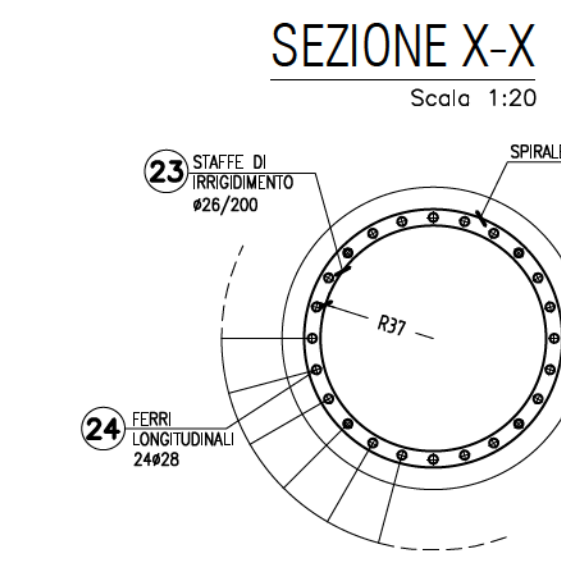
PIANTA FONDAZIONE



PIANTA



N.B. : Nella realizzazione dei pali si prevede l'impiego dei fanghi biodegradabili solo e soltanto se durante l'attività di perforazione di riscontra la presenza d'acqua.



**ANAS S.p.A.**  
DIREZIONE REGIONALE PER LA SICILIA

PA17/08  
Affidamento a Contratto Generale dei Lavori di ammodernamento del tratto Palermo - Lercara Friddi, lotto funzionale del km 14,4 (km. 0,0 del Lotto 2) compreso il tratto di raccordo della rotatoria Bolognetta, al km 48,0 (km. 33,6 del Lotto 2 - Svincolo Mangano incluso) compresi i raccordi con le attuali SS n.189 e SS n.121

**Bolognetta S.c.p.a.**

- PERIZIA DI VARIANTE N.3 -

Tratto: Bolognetta

OPERE D'ARTE  
NUOVI VIADOTTI - VIADOTTO "SAN LEONARDO"  
Carpenteria ed armatura pila 2

Codice Unico Progetto (CUP): F41B03000230001

Codice elaborato: PA17/08 PIV V9 N003 6 1

REV.	PRIMA EMISSIONE	DESCRIZIONE	DATA	REDATTO	VERIFICATO	APPROVATO
0						
1		Emissione a seguito di istruttoria ANAS	Maggio 2021	S. Battaglia	S. Fortino	N. Schiavone
2						
3						
4						
5						

Progettista: F.A.C.E. S.p.A. Società di ingegneria  
P.V. S.p.A. Società di ingegneria  
E&G S.p.A. Società di ingegneria  
ACS ingegneria

Direttore Tecnico: ing. Antonio Ambrosi  
Direttore Tecnico: ing. Quaresima Romano  
ing. Alberto Lombardi

Il Coordinatore per la Sicurezza  
Arch. Francesco Randone  
Il Coordinatore per la Sicurezza  
Arch. Francesco Randone  
Il Direttore dei Lavori  
Ing. Sandro Favaro  
Ing. Sandro Favaro

ANAS S.p.A.  
DATA: \_\_\_\_\_  
CODICE PROGETTO: L04100E1101  
VITO IL RESPONSABILE DEL PROCEDIMENTO  
Dot. Ing. Luigi Migo