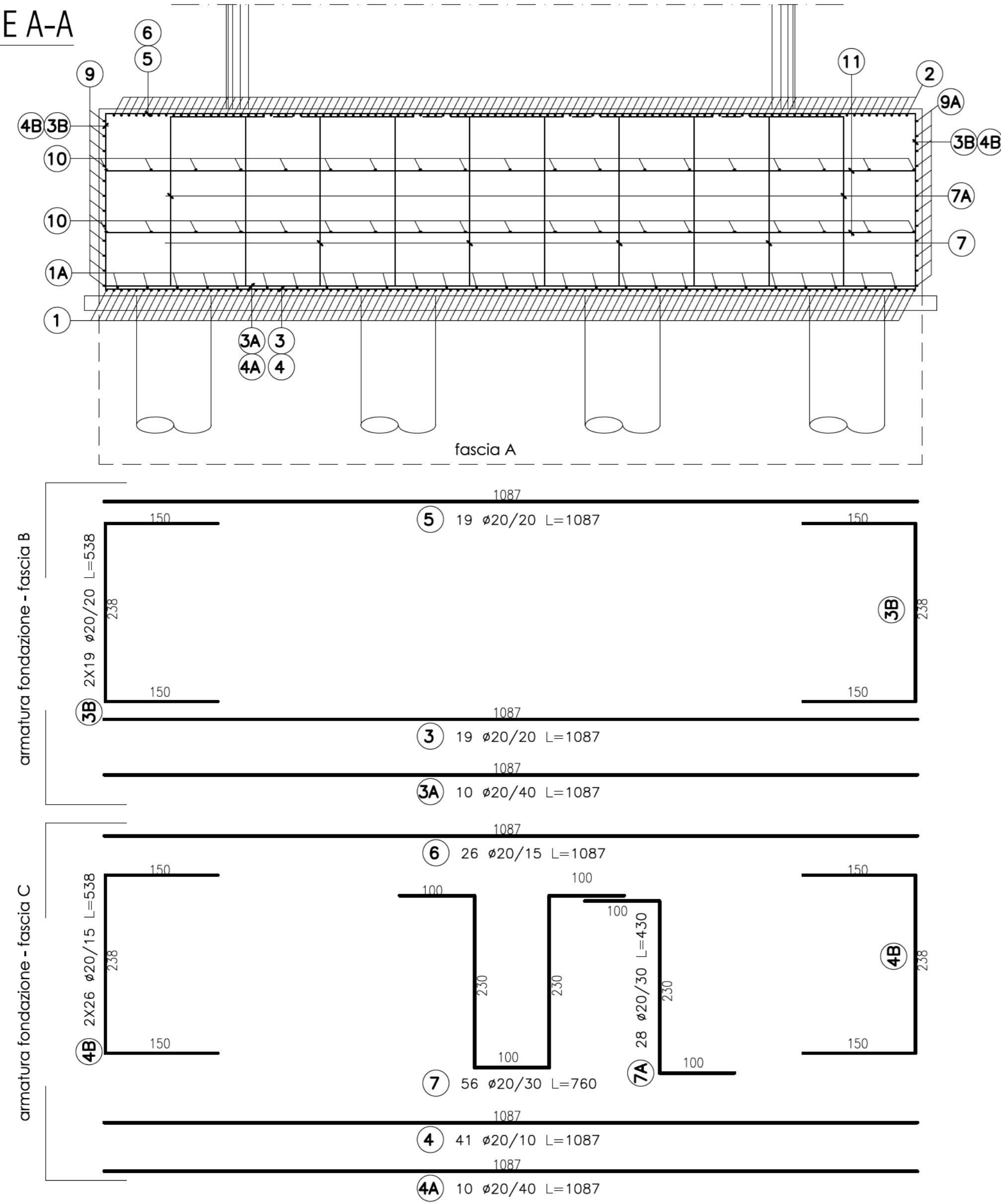
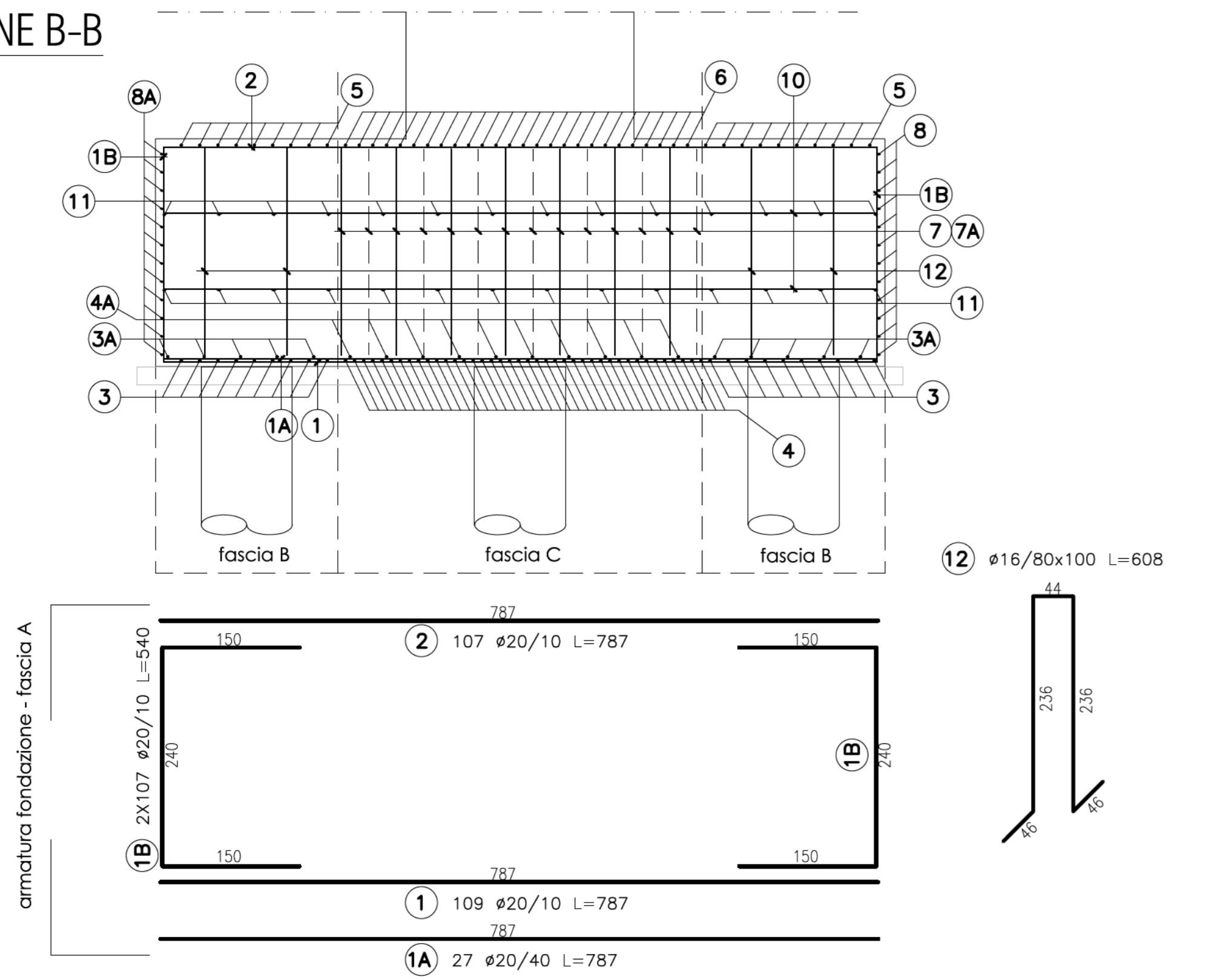


ARMATURA FONDAZIONE PILA 3
scala 1:50

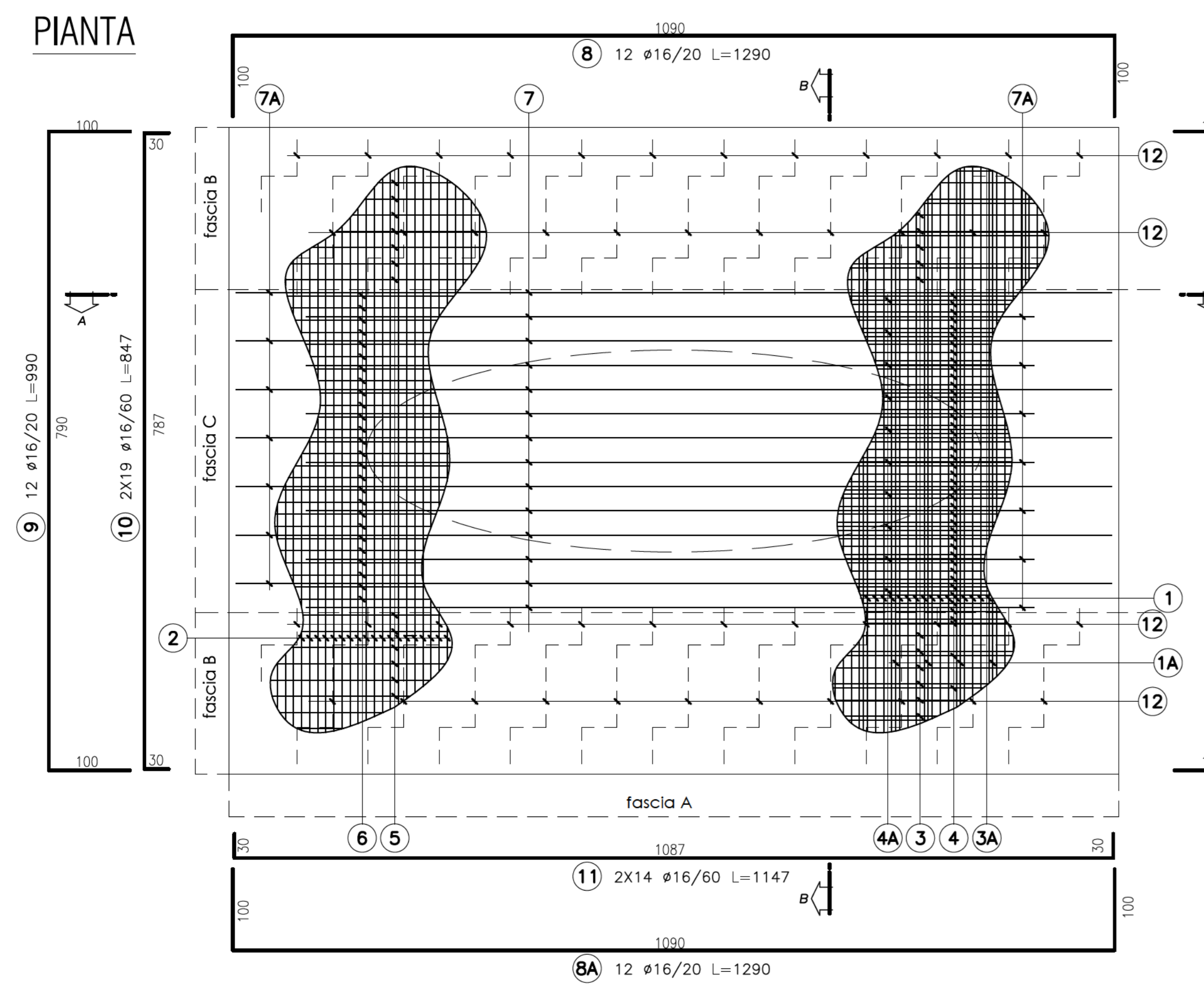
SEZIONE A-A



SEZIONE B-B

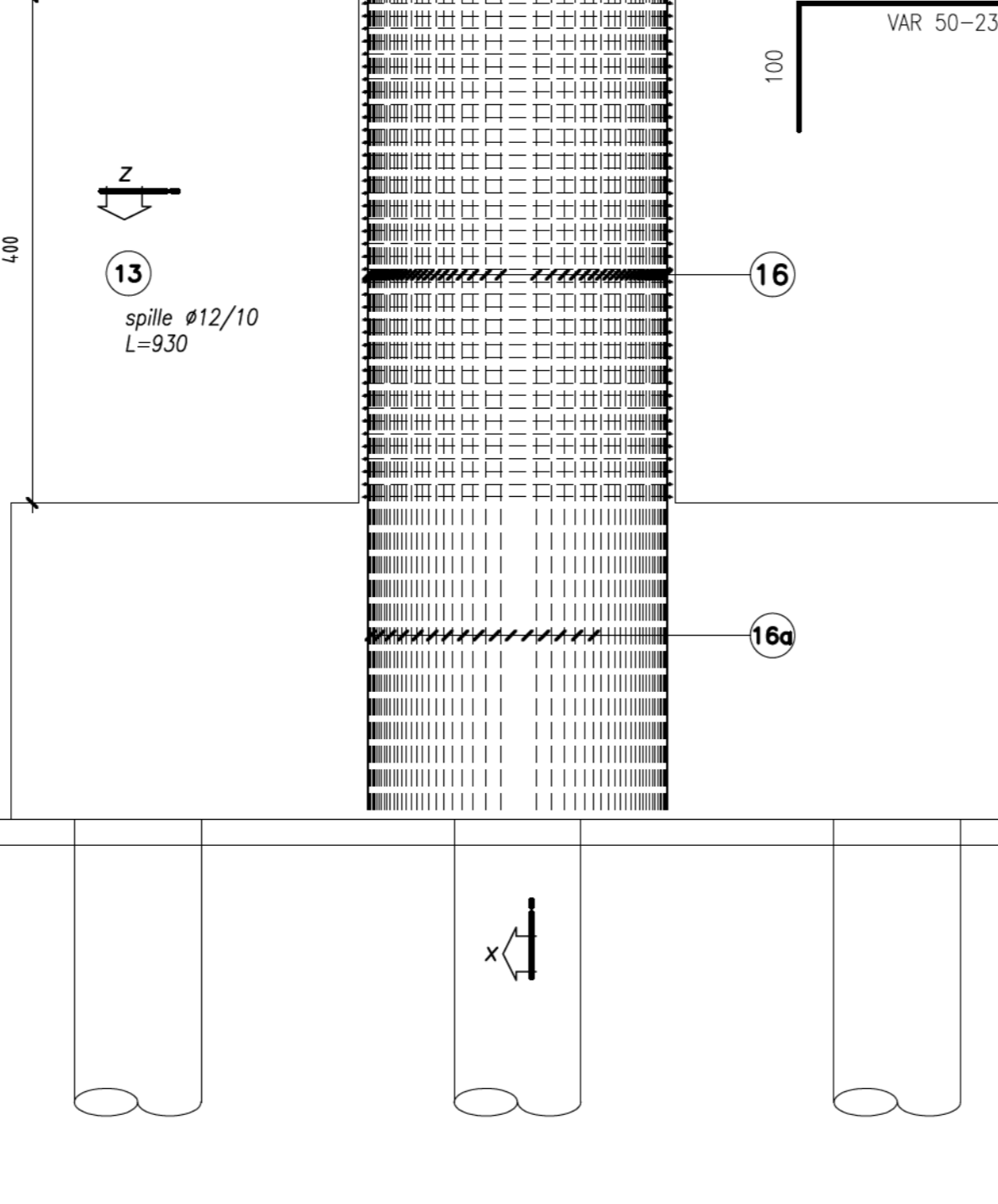
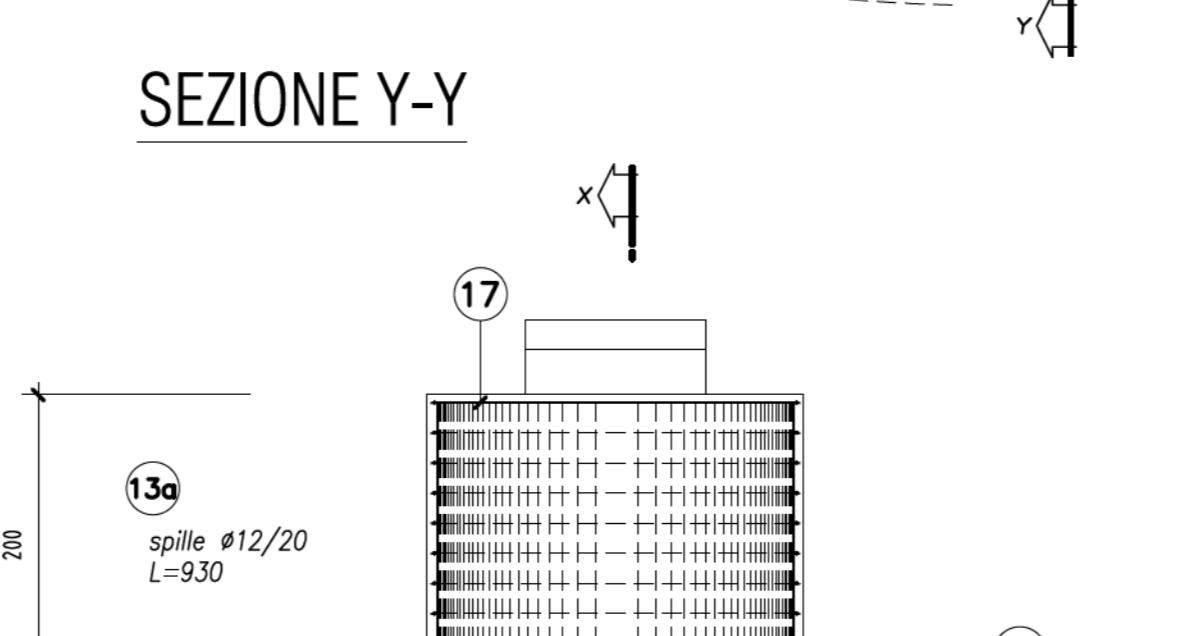
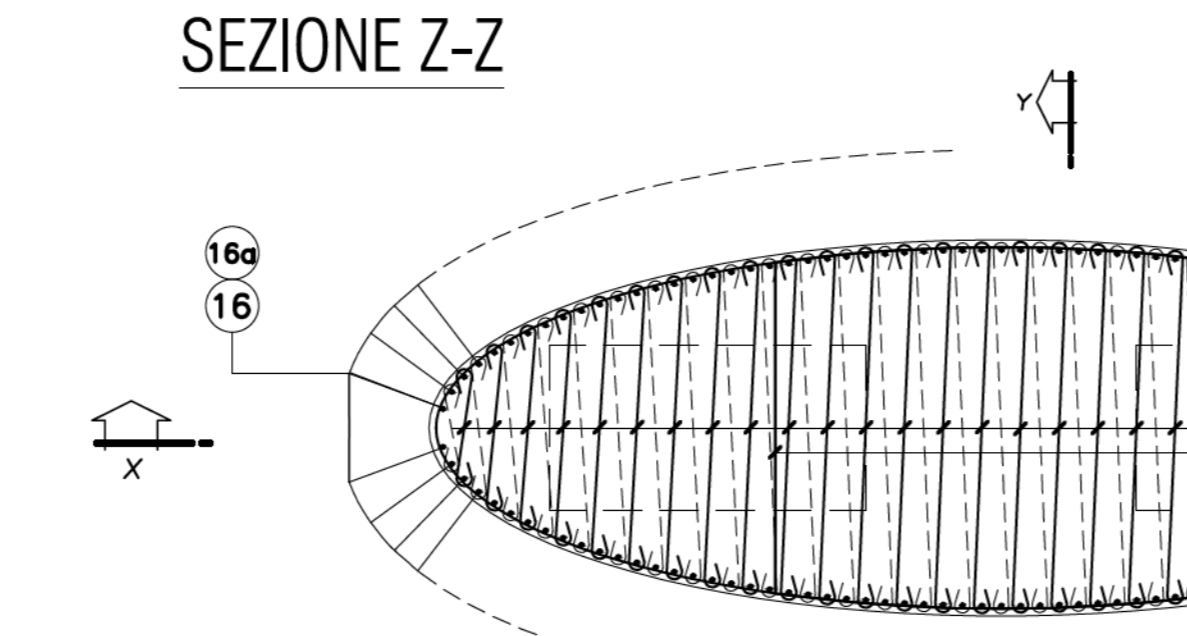
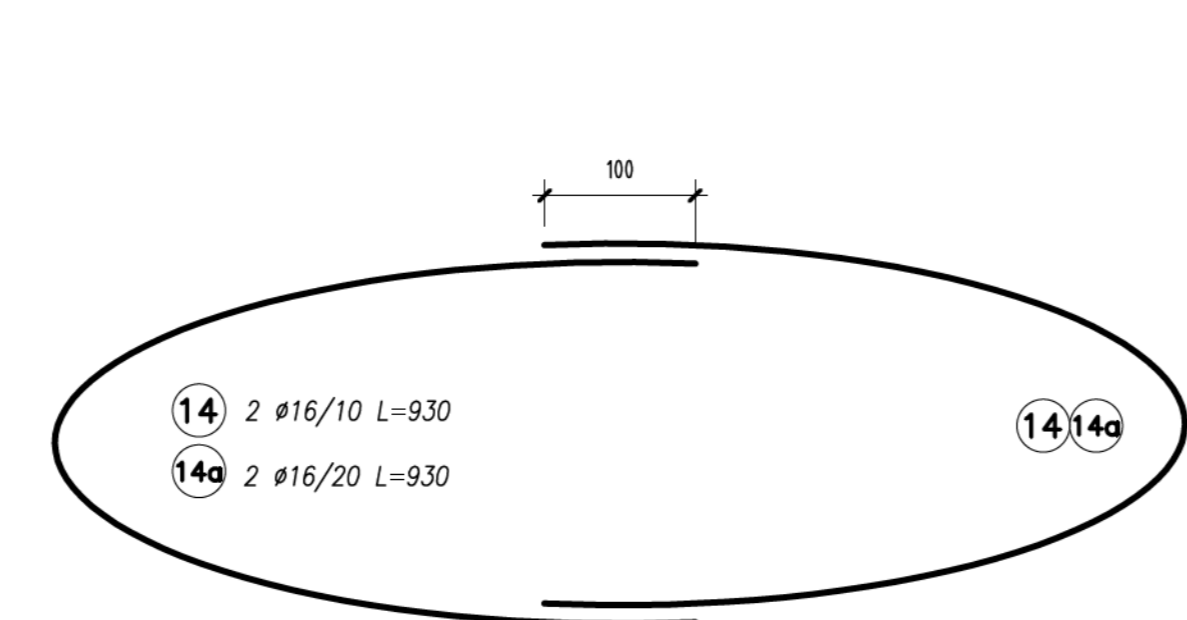
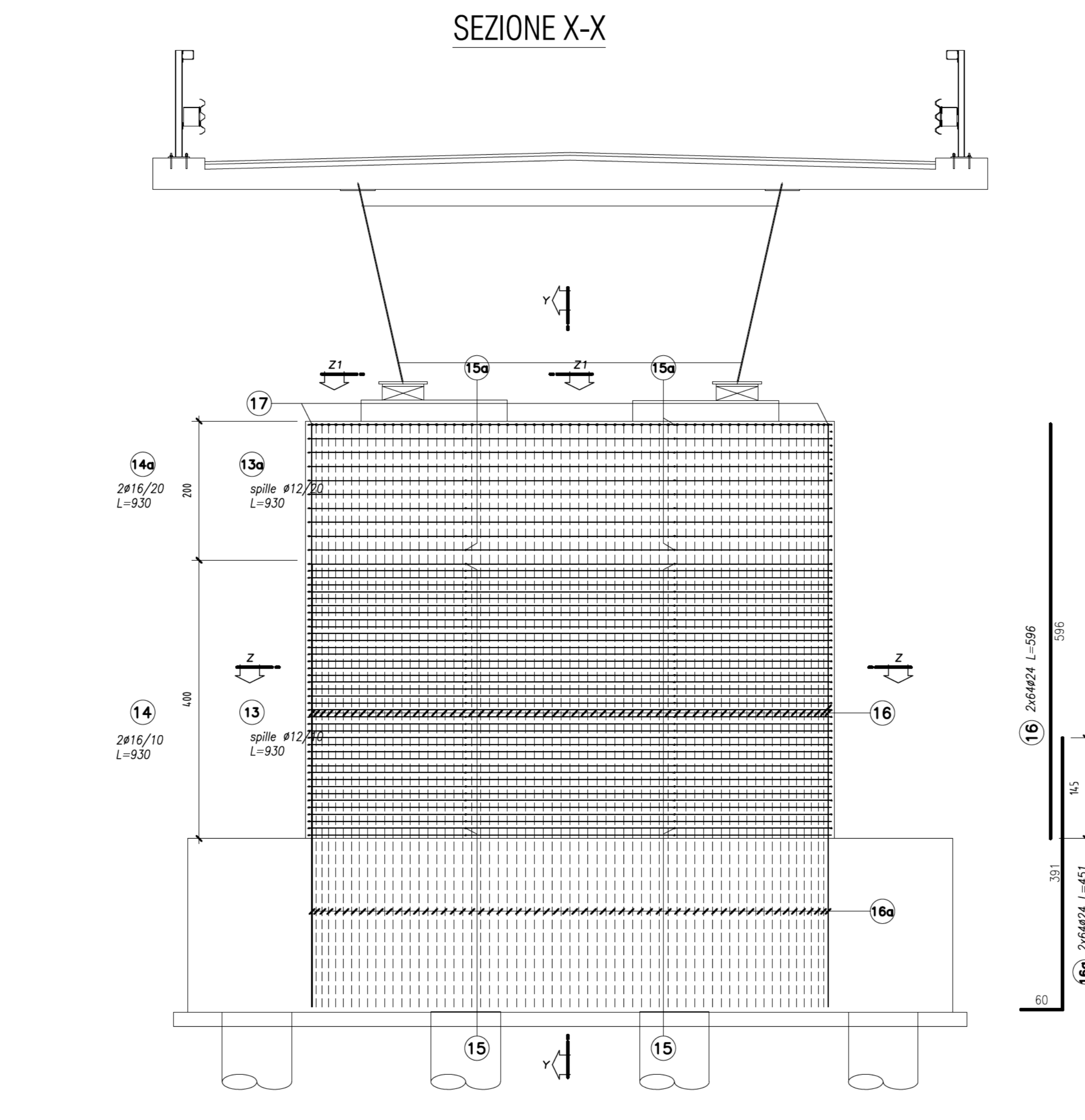


PIANTA



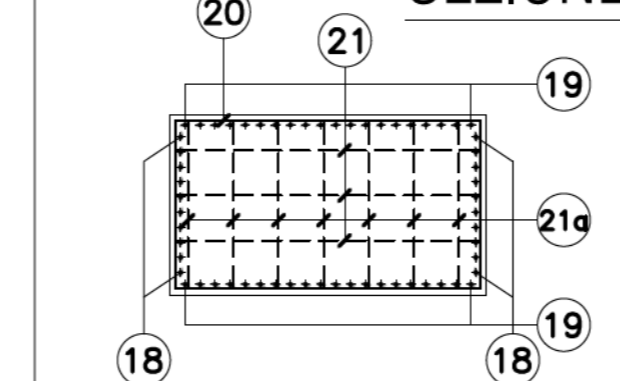
ARMATURA FUSTO PILA 3
scala 1:50

SEZIONE X-X

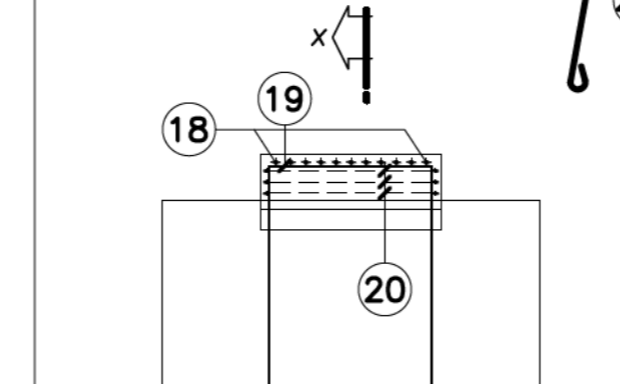


ARMATURA BAGGIOLI

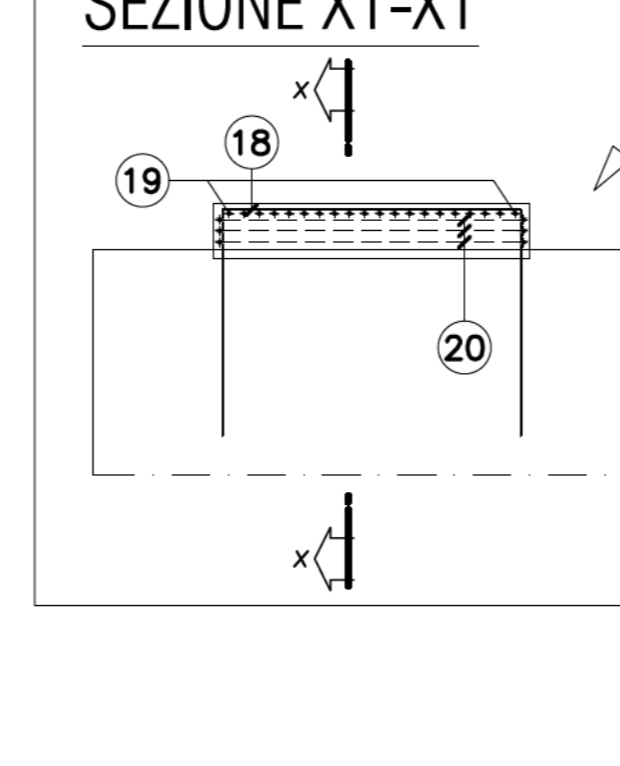
SEZIONE Z1-Z1



SEZIONE Y1-Y1

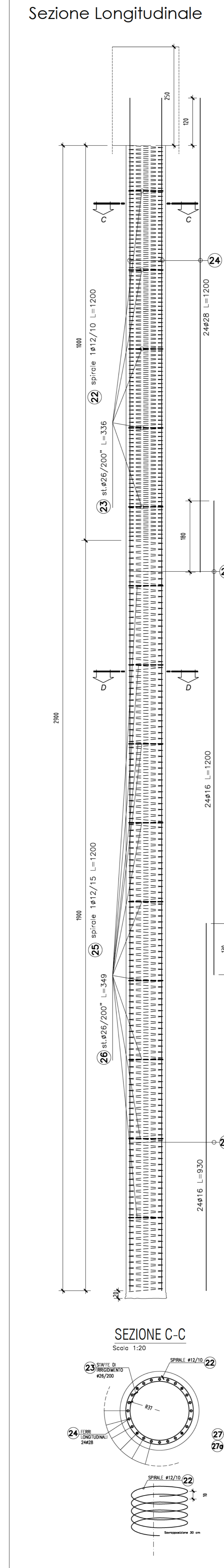


SEZIONE X1-X1

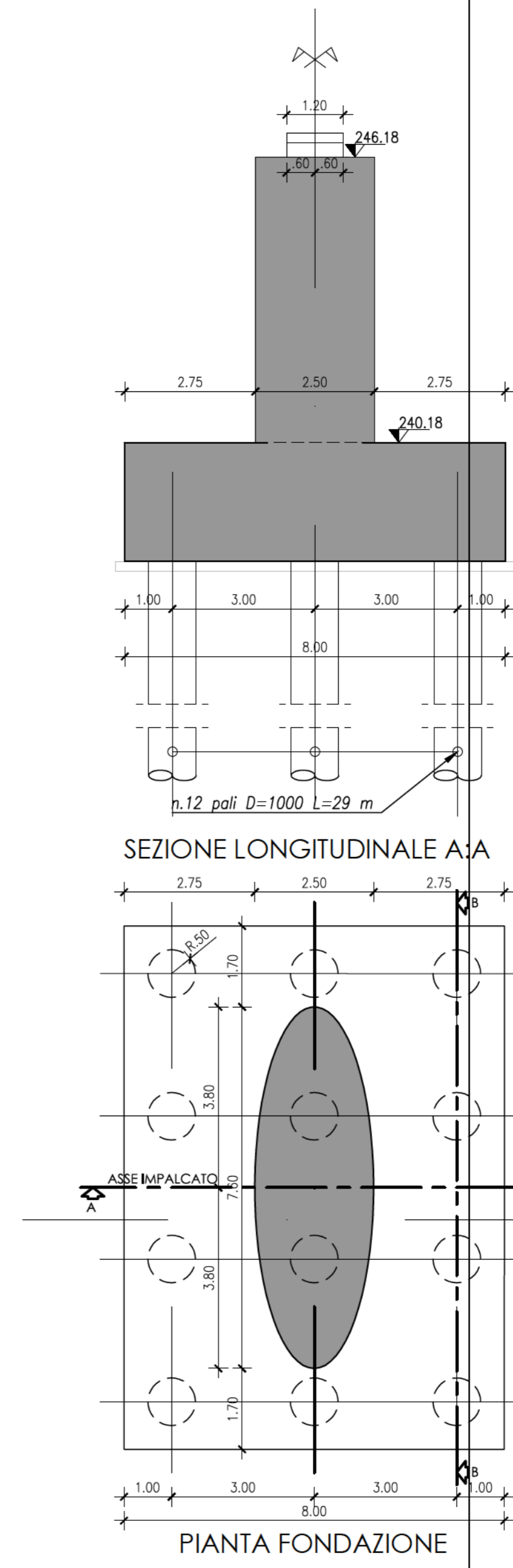


ARMATURA PALI PILA 3
scala 1:50

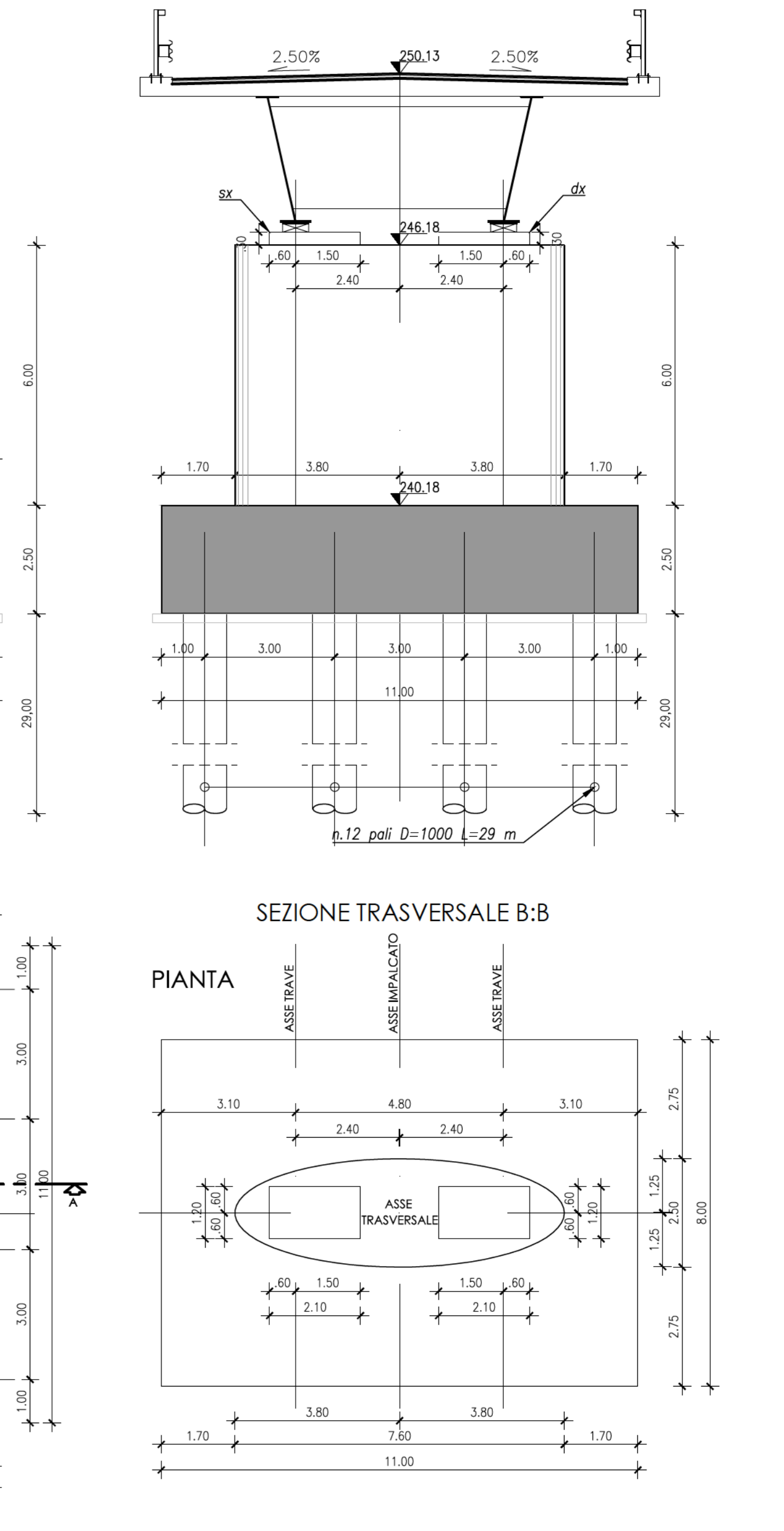
Sezione Longitudinale



CARPENTERIA PILA 3
scala 1:100



N.B.: Nella realizzazione dei pali si prevede l'impiego dei fanghi biodegradabili solo e soltanto se durante l'attività di perforazione di ricognita la presenza d'acqua.



N.B.: Nella realizzazione dei pali si prevede l'impiego dei fanghi biodegradabili solo e soltanto se durante l'attività di perforazione di ricognita la presenza d'acqua.

ANAS S.p.A. DIREZIONE REGIONALE PER LA SICILIA

PA17/08
Affidamento a Contratto Generale dei "Lavori di ammodernamento del tratto Palermo - Lercara Friddi, lotto funzionale dal km 14.4 (km. 0.0 del Loto 2) compreso il tratto di raccordo della rotonda Bolognetta, al km 48.0 (km. 33.6 del Loto 2 - Svincolo Mangano incluso) compresi i raccordi con le attuali SS n.189 e SS n.121

Bolognetta S.c.p.a.

- PERIZIA DI VARIANTE N.3 -

Titolo elaborato: **OPERE D'ARTE**
NUOVI VIADOTTI - VIADOTTO "SAN LEONARDO"
Carpenteria ed armatura pila 3

Codice Unico Progetto (CUP): **F41B03000230001**

Codice elaborato: PA17/08 PV V9 N0004 6 1

REV	DESCRIZIONE	DATA	REDAITTO	VERIFICATO	APPROVATO
5	PV-V9-N004-01-4137_PILA3.dwg	1=1	4	1	3
4					
3					
2					
1	Emissione e consegna di soluzione ANAS	Maggio 2021	S. Battaglia	S. Fortino	N. Battarone
0	PRIMA EMISSIONE	Dicembre 2019	M.L. Meola	S. Fortino	D. Taroni

Progettisti: F.A.C.E. S.r.l. - Società di ingegneria
ARCHITECTURE 02 via Venezia 71 - 00196 Roma
E-MAIL: info@face.com
E-MAIL: info@face.com

Consulenti: E&G S.r.l. - Società di ingegneria
FIVERNANOVA (VT) - Via Cavour 289 - 05070 Fivernano (VT)
E-MAIL: info@eg.it
E-MAIL: info@eg.it

ACS ingegneri
Via Cavour 289 - 05070 Fivernano (VT)
E-MAIL: info@acs.it
E-MAIL: info@acs.it

Direttore Tecnico: Ing. Antonio Ambrosi
Direttore Tecnico: Ing. Quaresima Redigone
Ing. Alberto Ambrosi

Il Progettista Responsabile
Ing. Antonio Ambrosi

Il Geologo
Dot. Geol. Quaresima Redigone

Il Coordinatore per la Sicurezza
Arch. Francesco Rondelli

Il Coordinatore per la Direzione dei Lavori
Arch. Francesco Rondelli

Il Direttore dei Lavori
Ing. Sandro Favaro

ANAS S.p.A.
DATA: _____ PROTOCOLLO: _____ VISTO IL RESPONSABILE DEL PROCEDIMENTO

CODICE PROGETTO: L04100E1101
Dot. Ing. Luigi Mago