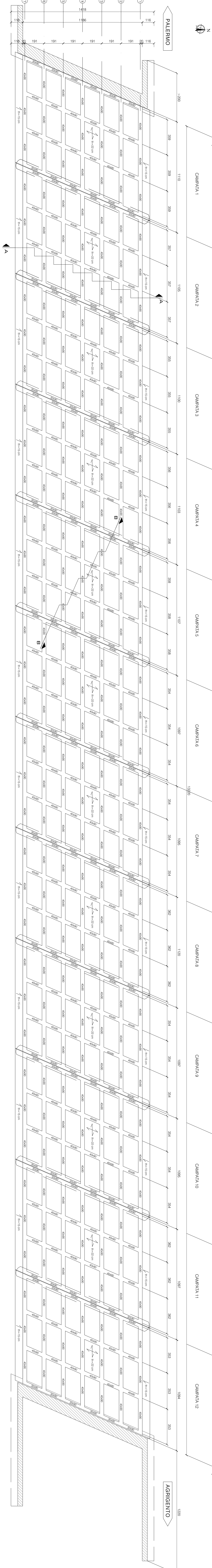
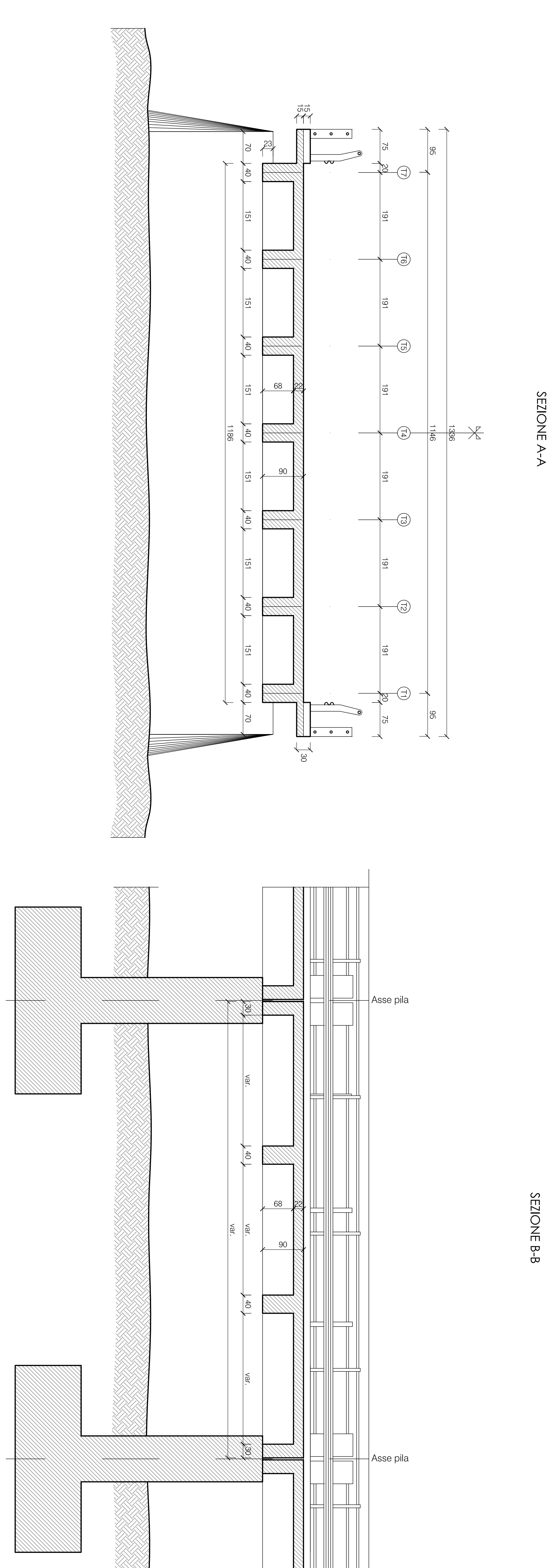


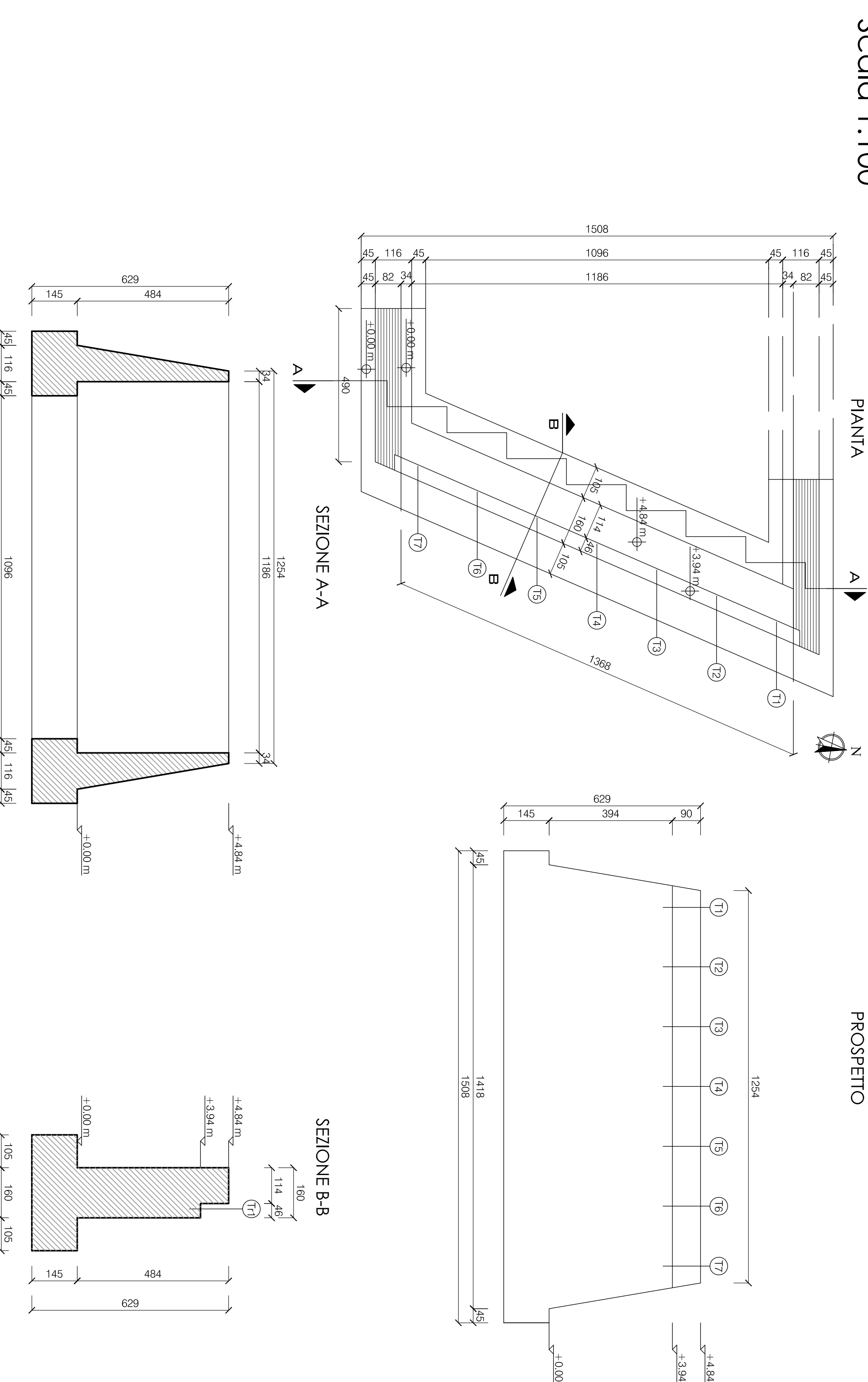
CARPENTERIA IMPALCATO Scda 1:100



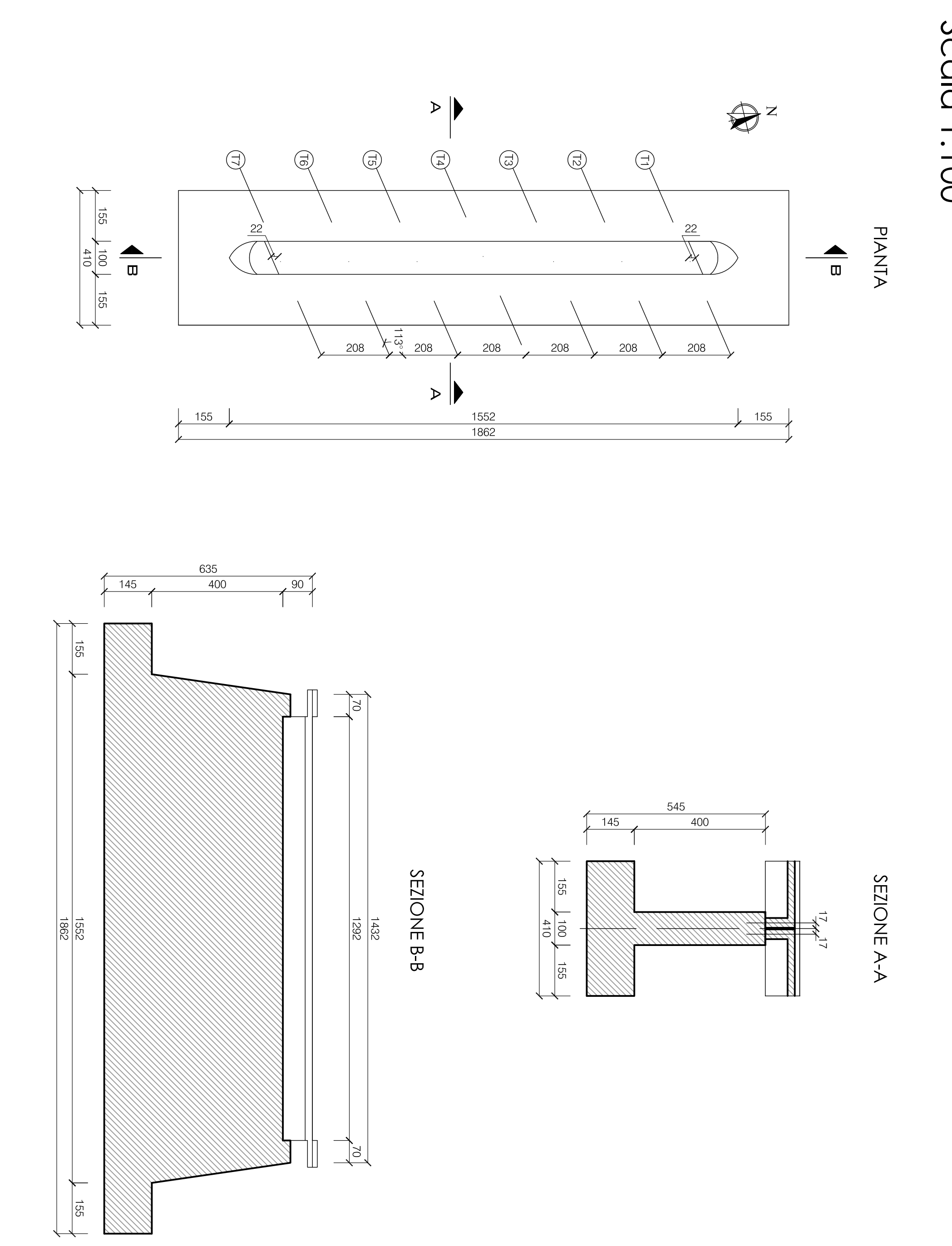
SEZIONI TIPO IMPALCATO Scda 1:50



PIANTA PROSPETTO E SEZIONI TIPO - SPALLA Scda 1:100



PIANTA E SEZIONI TIPO - PILA Scda 1:100



Project information and technical data block. Includes the ANAS S.p.A. logo, project name 'NUOVI VIADOTTI - VIADOTTO "SANLEONARDO"', and technical specifications. A table lists various codes and values: Codice elaborazione: PA17/08 P V, Annotazione: V 9, W 0 0 3, Foglio: 6, Scale: 0. It also includes a table for 'OPERE D'ARTE' and 'PERIZIA DI VARIANTE N.3 - Denominazione viadotto esistente'.