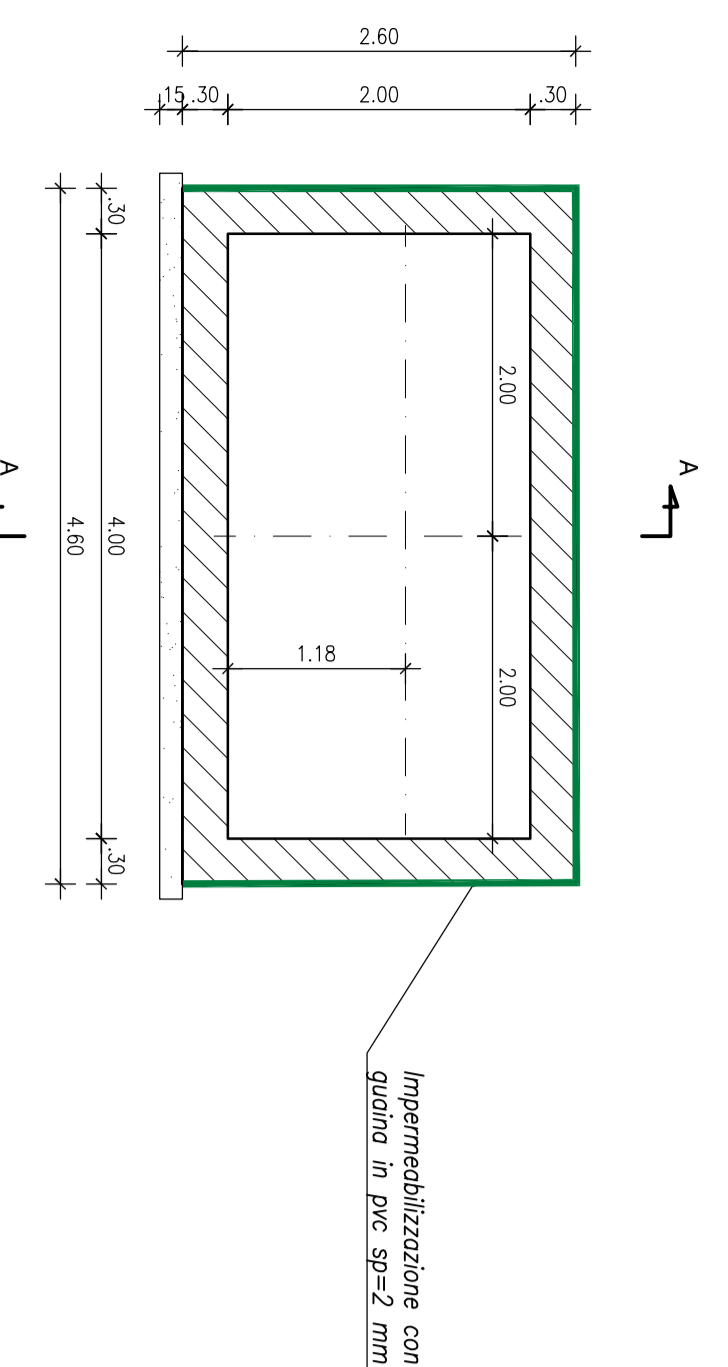
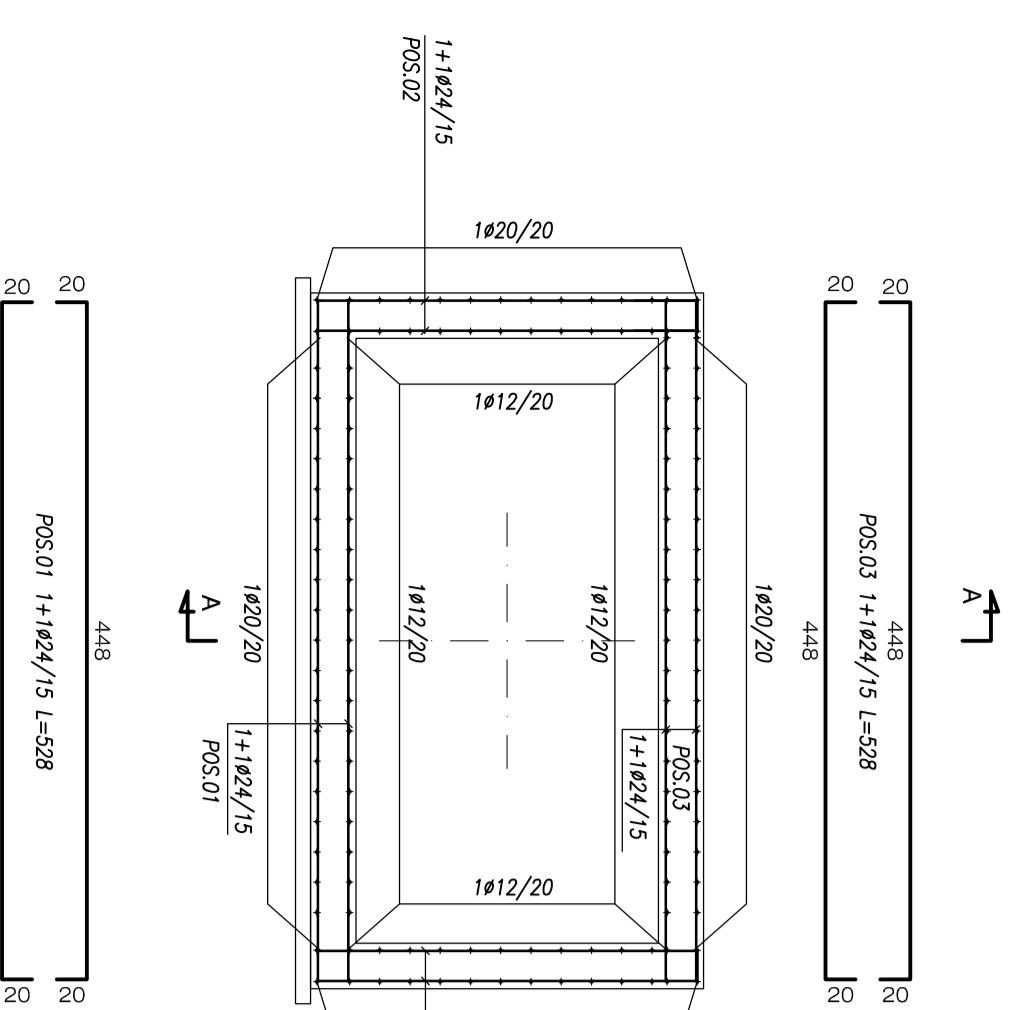


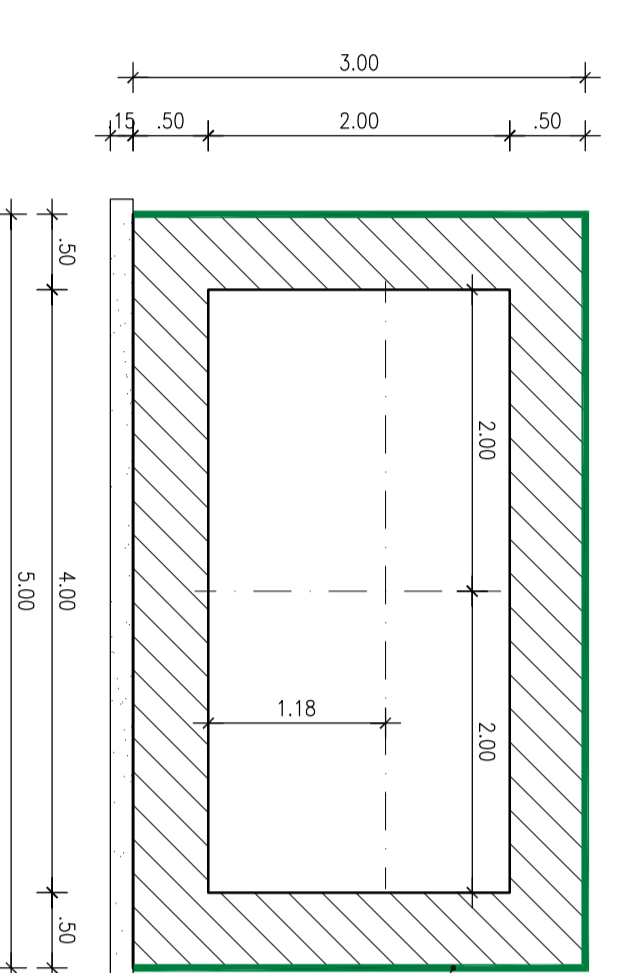
TOMBINO TP25 A VALLE
POZZETTO - SCALA 1:50



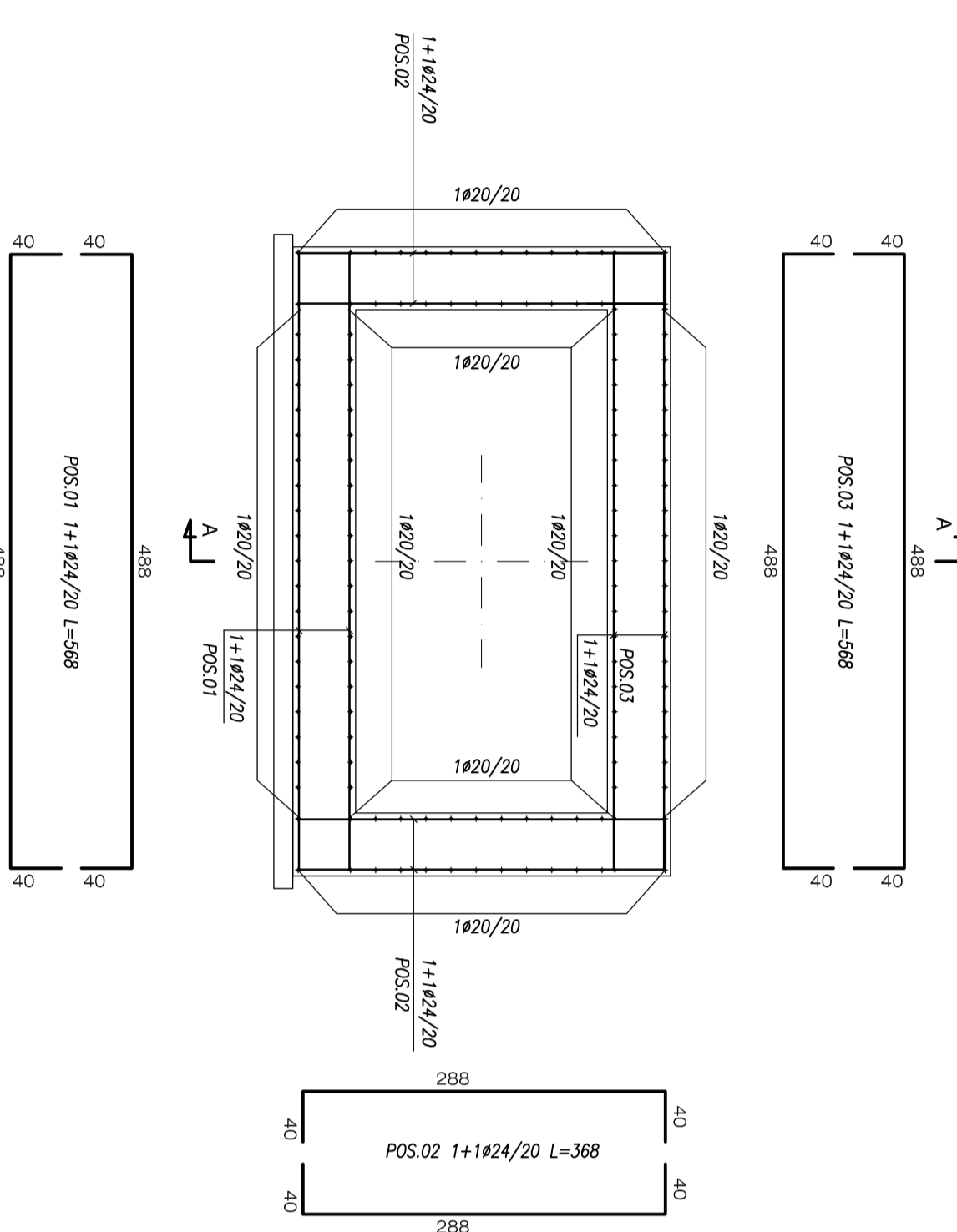
SEZIONE B-B - SCALA 1:50



TOMBINO TP25 A MONTE
POZZETTO sotto S.S. 121 -
SCALA 1:50

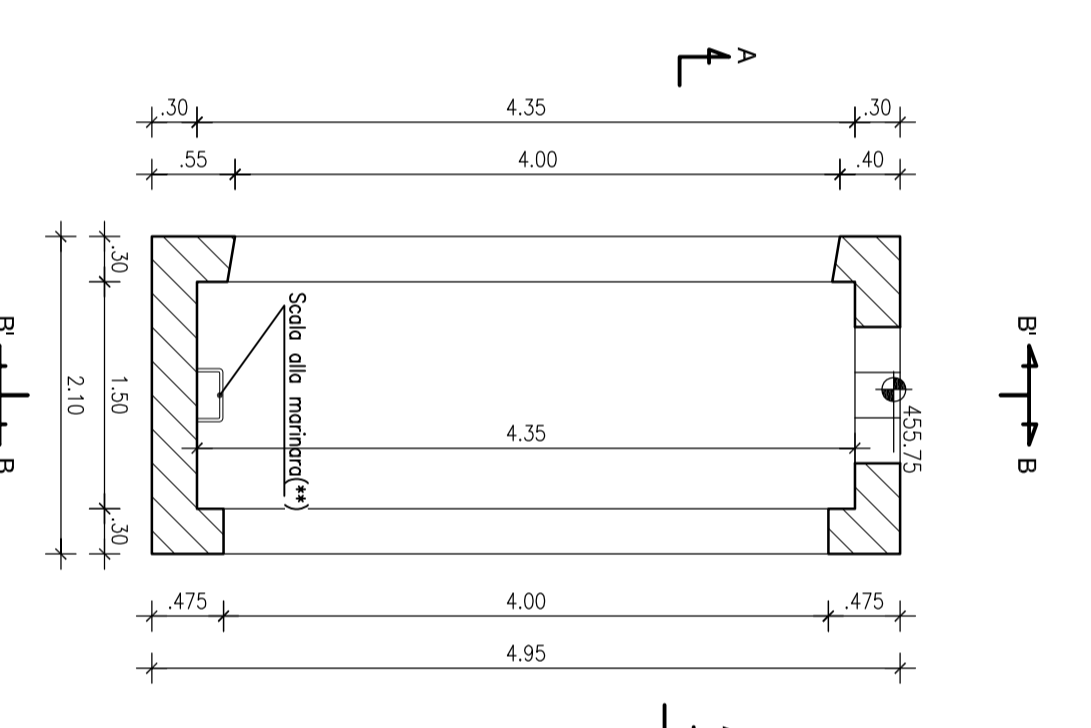


SEZIONE B-B - SCALA 1:50

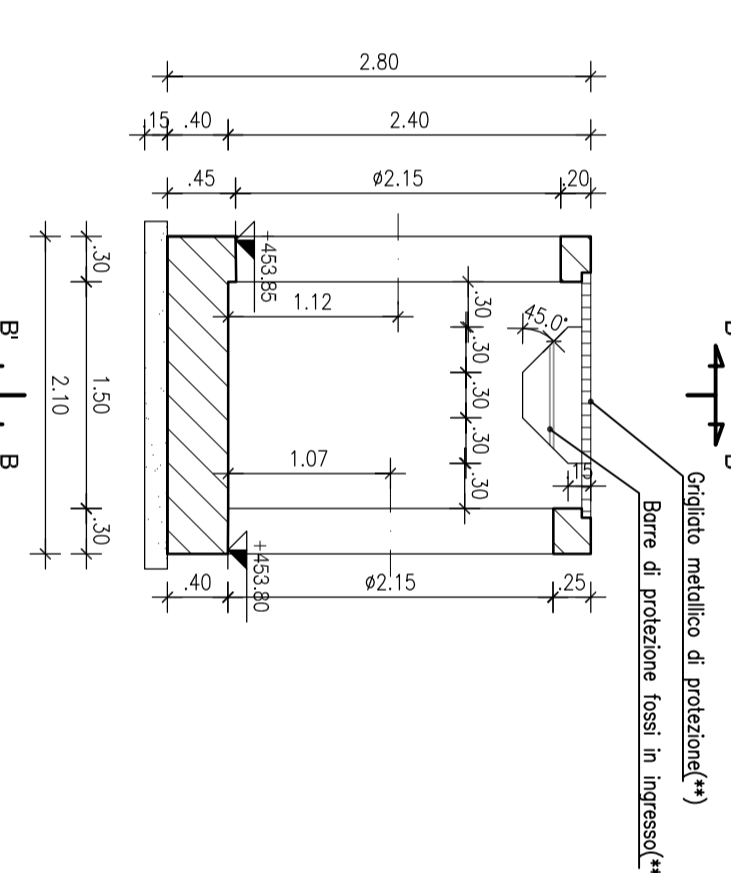


CARPENTERIA POZZETTO

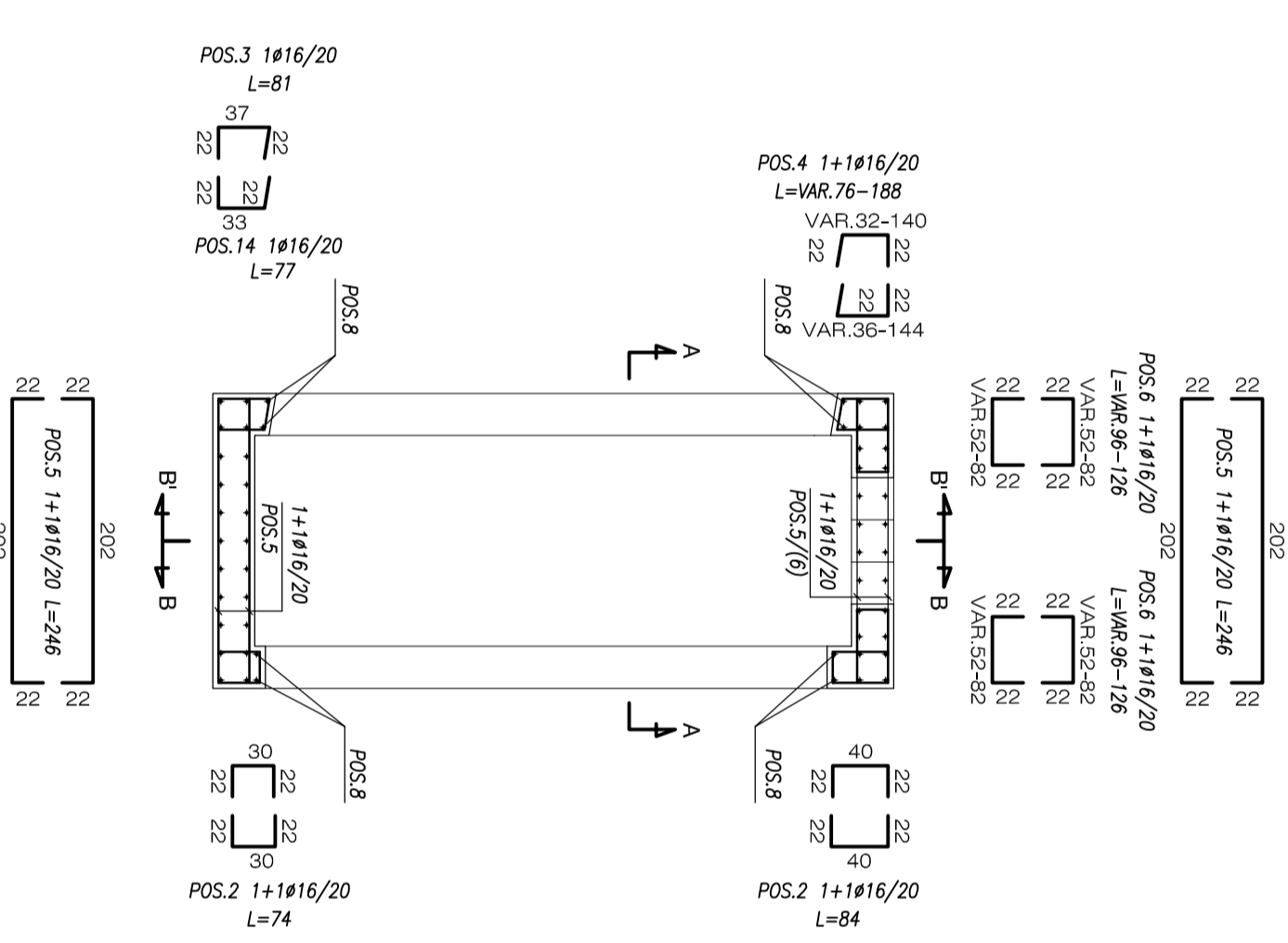
PIANTA - SCALA 1:50



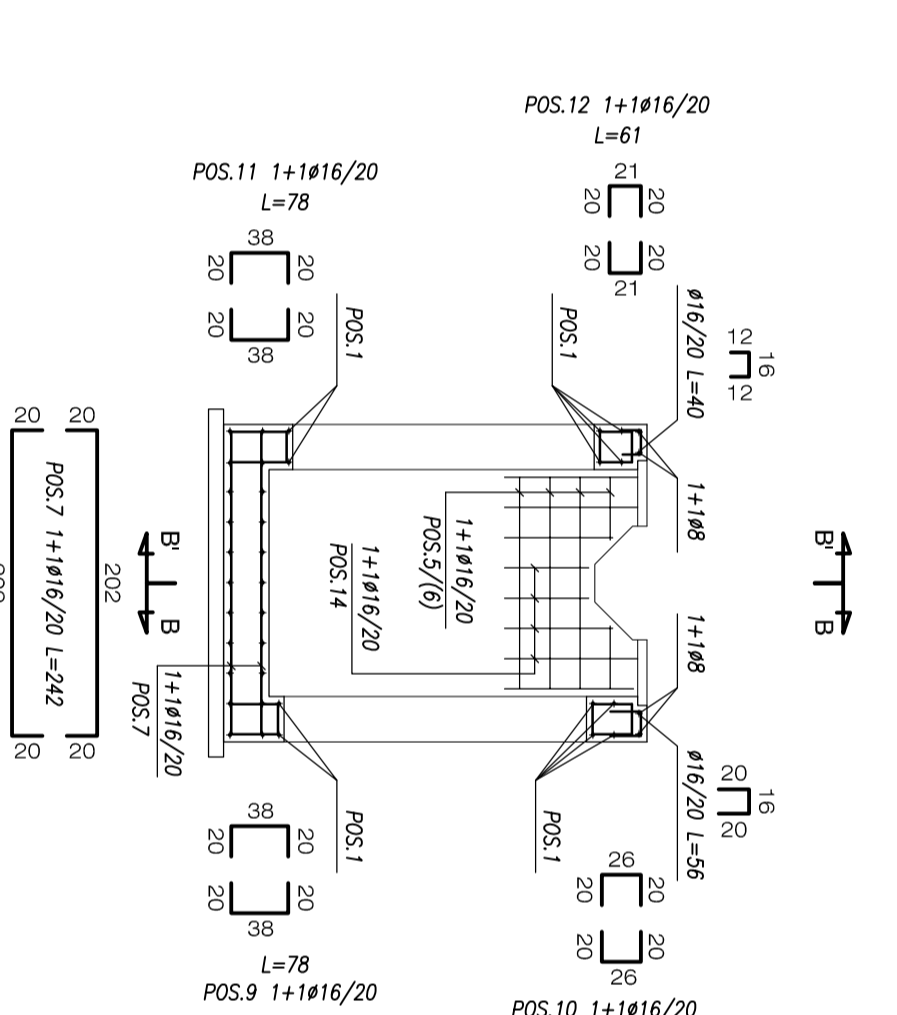
SEZIONE A-A - SCALA 1:50



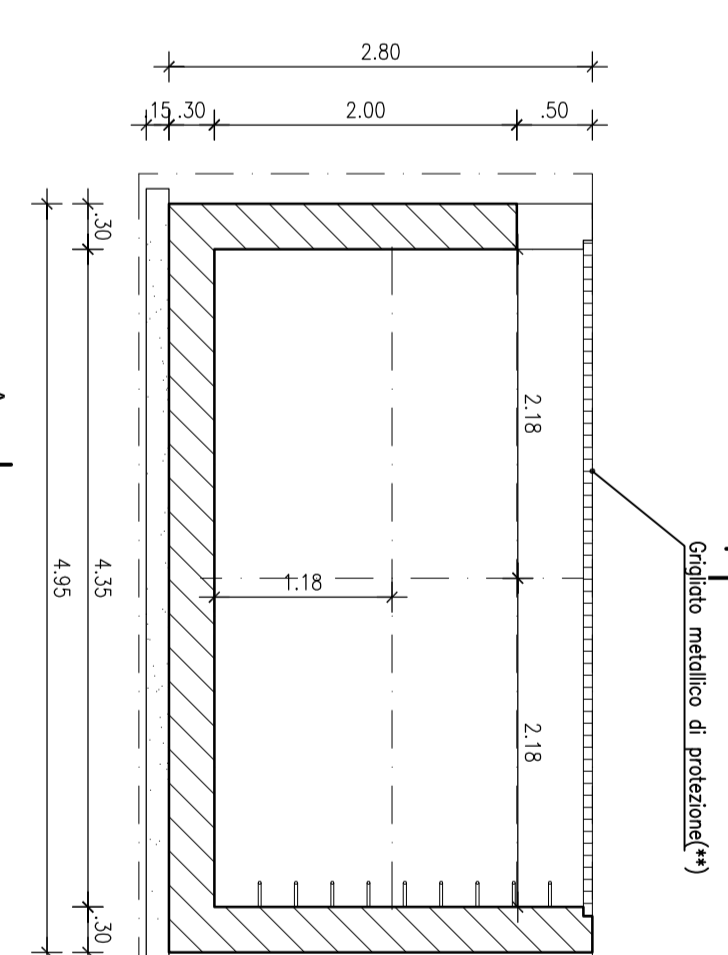
PIANTA - SCALA 1:50



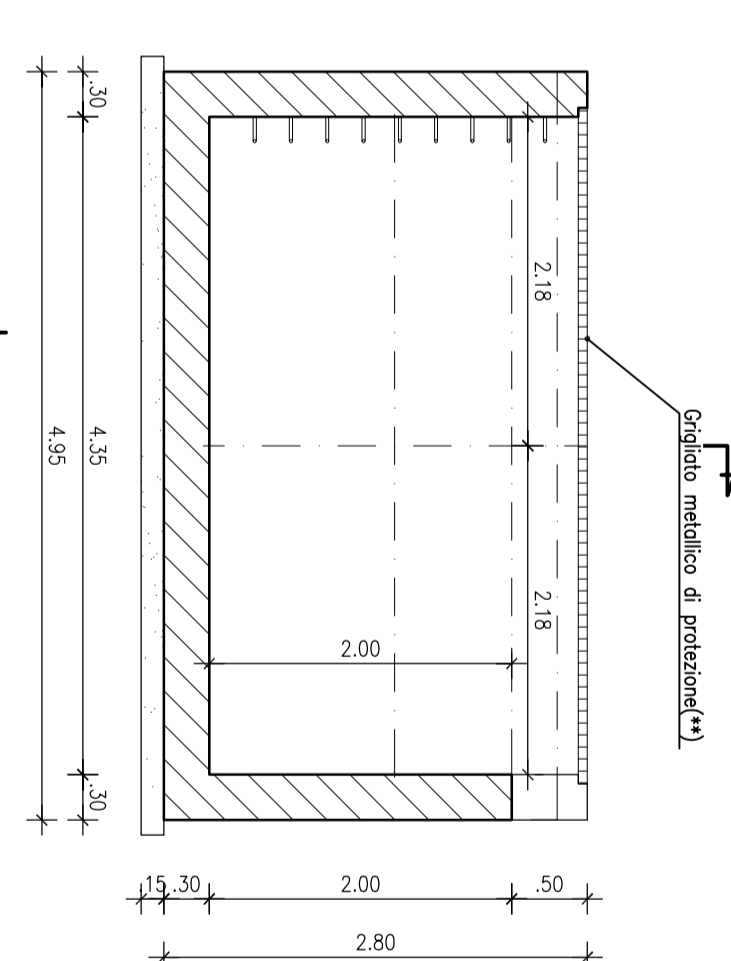
SEZIONE A-A - SCALA 1:50



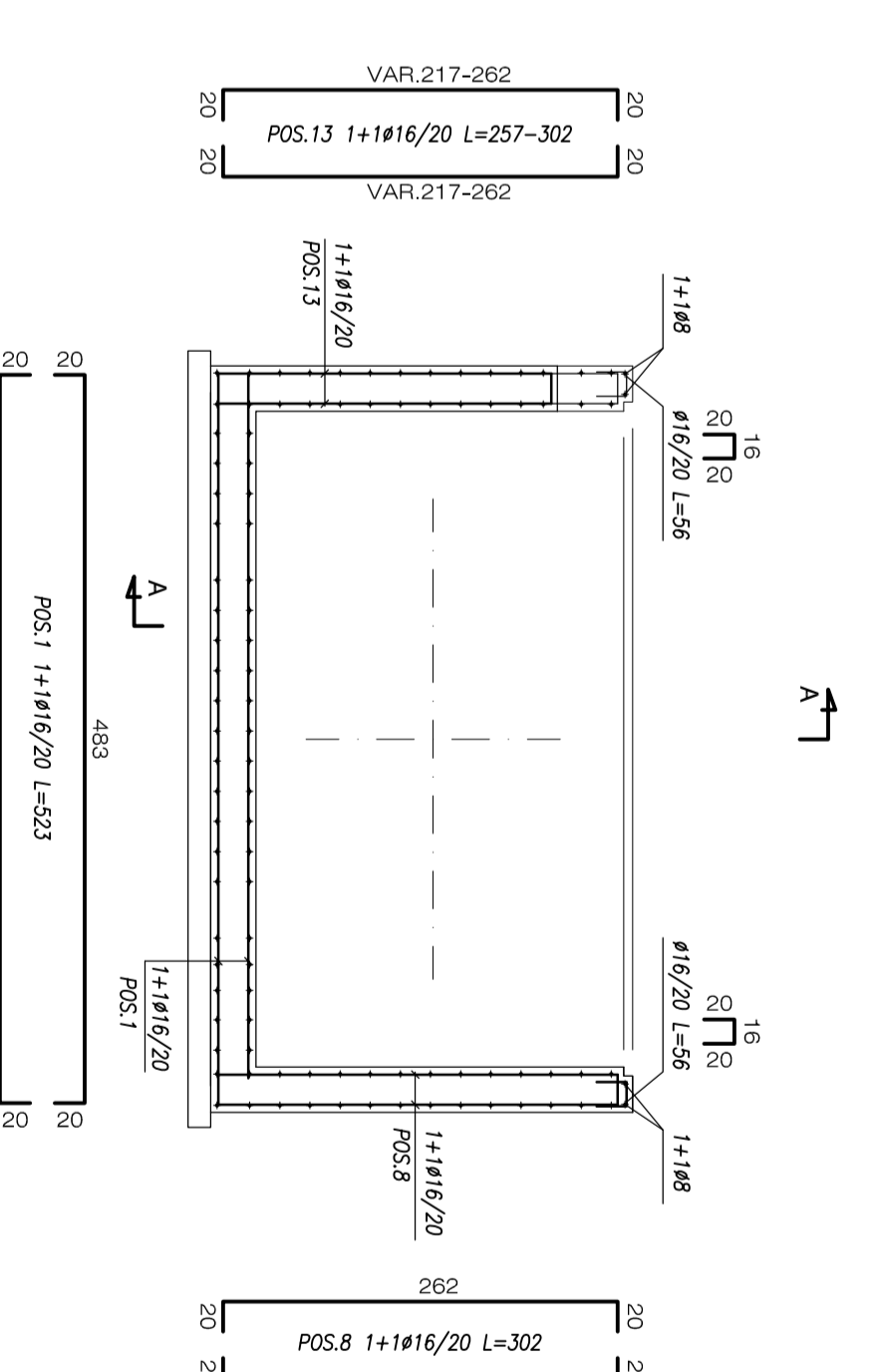
SEZIONE B-B - SCALA 1:50



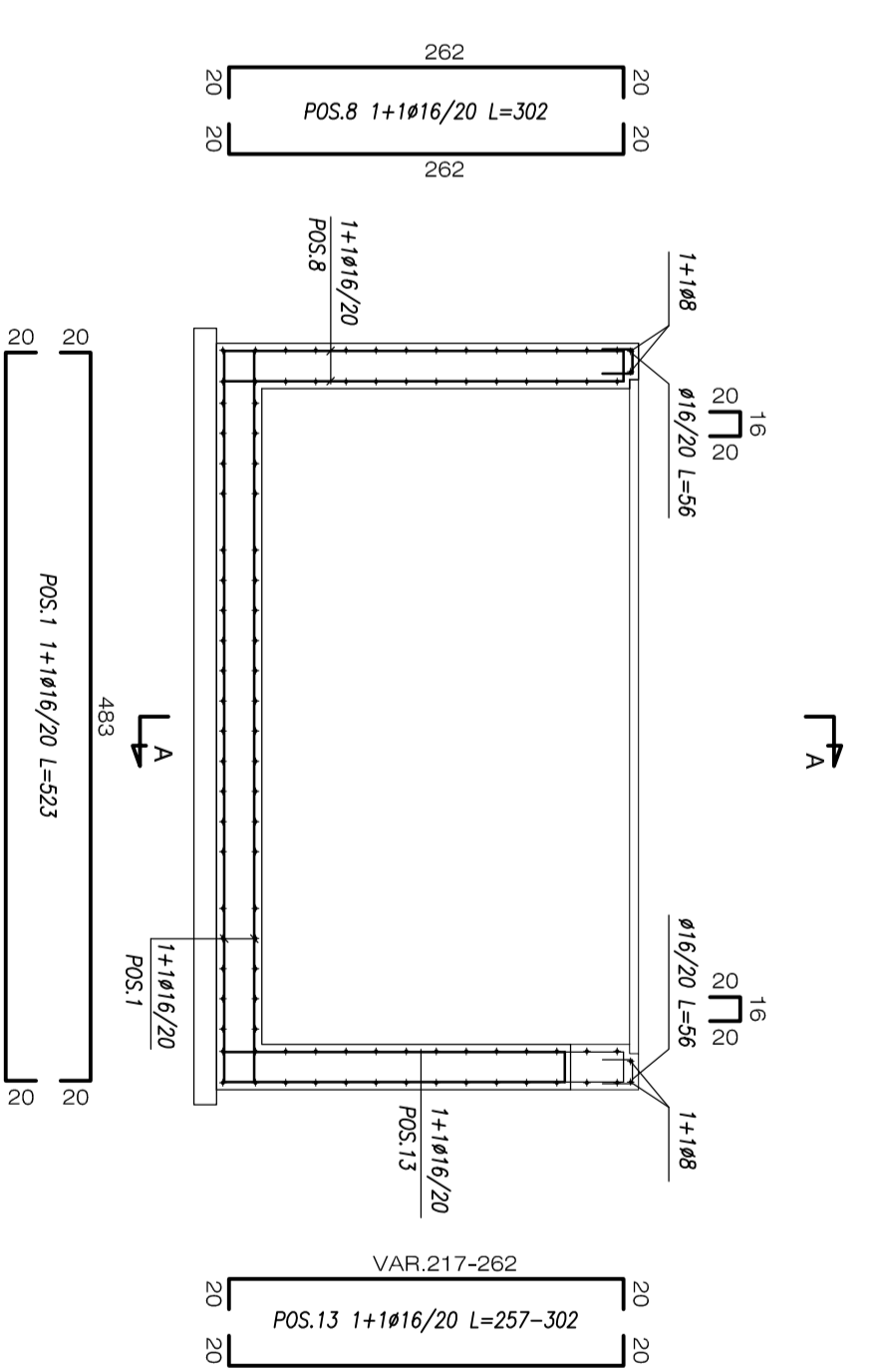
SEZIONE B-B - SCALA 1:50



SEZIONE B-B - SCALA 1:50

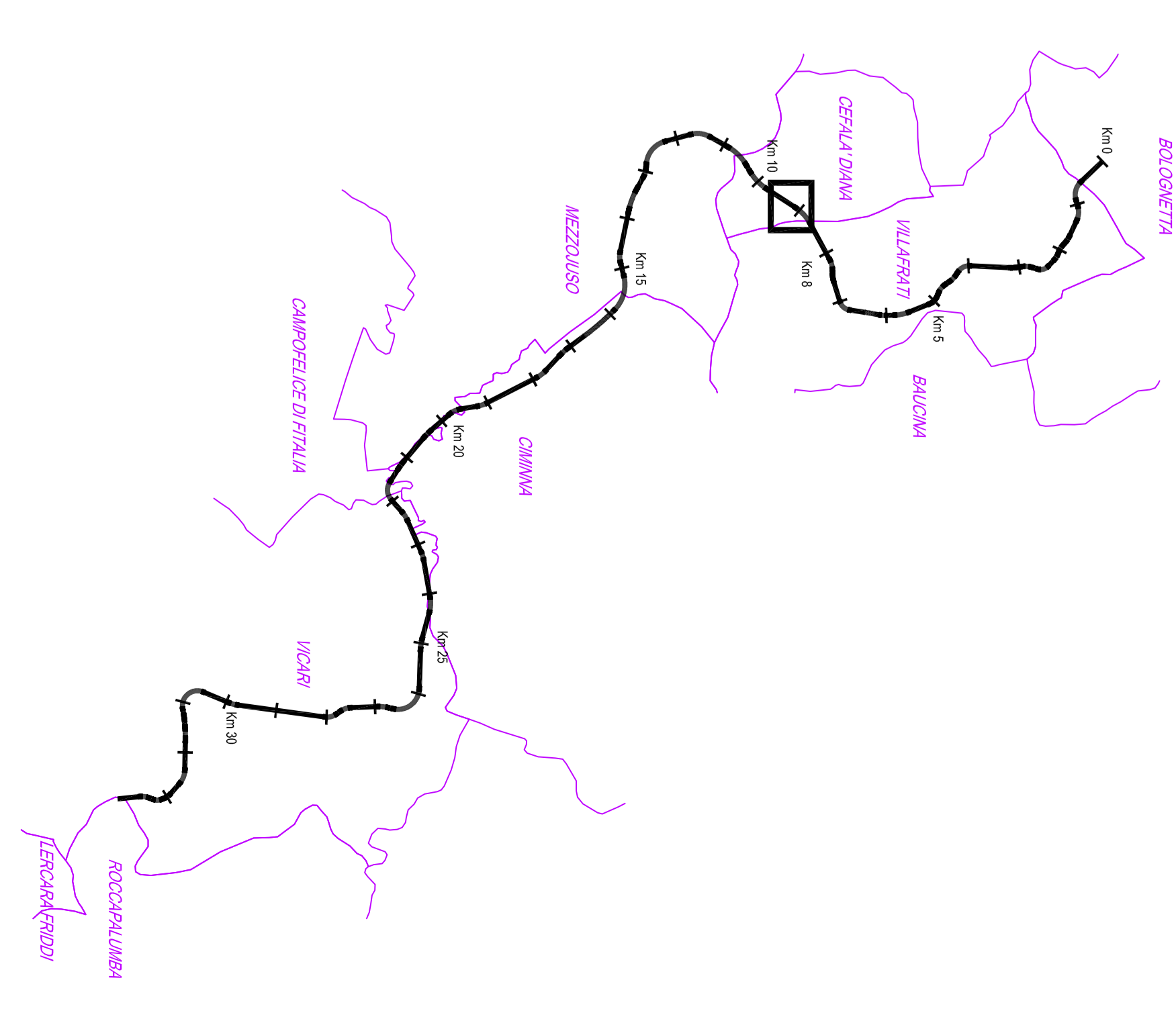


SEZIONE B-B - SCALA 1:50



CATEGORIA	DESCRIZIONE	QUANTITA'	UNITA'	VALORE UNITARIO (MIGLIAIORE)	TOTALE (MIGLIAIORE)
CANTIERI	OPERE DI MANO	54	M2	32	1728
	MATERIE PRIME	54	M2	32	1728
	MATERIE PRIME	54	M2	32	1728
	MATERIE PRIME	54	M2	32	1728
CANTIERI	OPERE DI MANO	54	M2	32	1728
	MATERIE PRIME	54	M2	32	1728
	MATERIE PRIME	54	M2	32	1728
	MATERIE PRIME	54	M2	32	1728
CANTIERI	OPERE DI MANO	54	M2	32	1728
	MATERIE PRIME	54	M2	32	1728
	MATERIE PRIME	54	M2	32	1728
	MATERIE PRIME	54	M2	32	1728

QUADRO DI UNIONE - Scala 1:100.000



ANAS S.p.A.
OPERE D'ARTE
TOMBINI IDRAULICI - ASSE PRINCIPALE
Tombino TP25 - Nuova realizzazione
Tav.2 - Sezioni, Carpenterie e amature
- PERIZIA DI VARIANTE N.3 -
Bolognietta S.c.p.a.

ANAS S.p.A.
OPERE D'ARTE
TOMBINI IDRAULICI - ASSE PRINCIPALE
Tombino TP25 - Nuova realizzazione
Tav.2 - Sezioni, Carpenterie e amature
- PERIZIA DI VARIANTE N.3 -
Bolognietta S.c.p.a.

PROTOCOLLO

DATA

CODICE PROGETTO