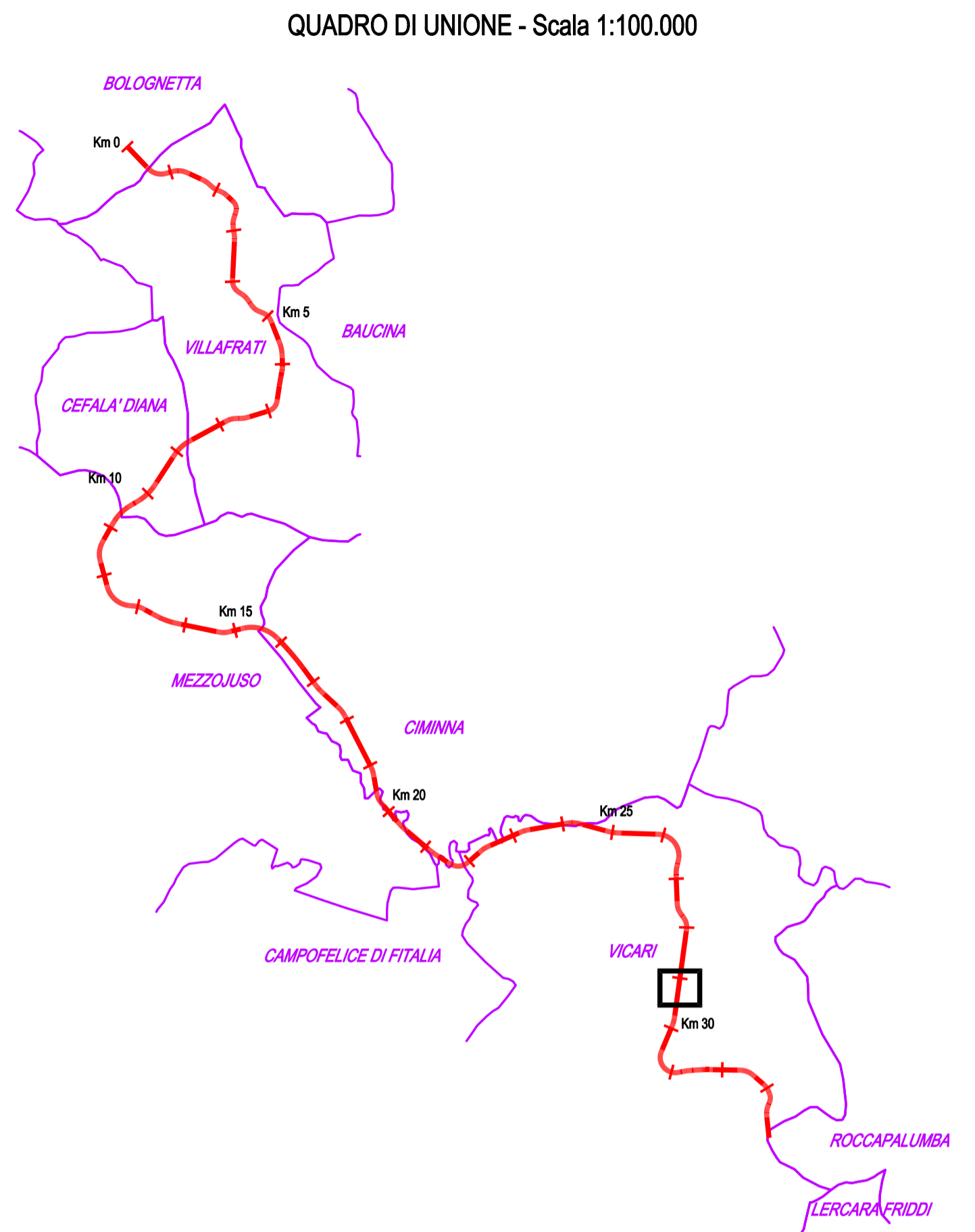
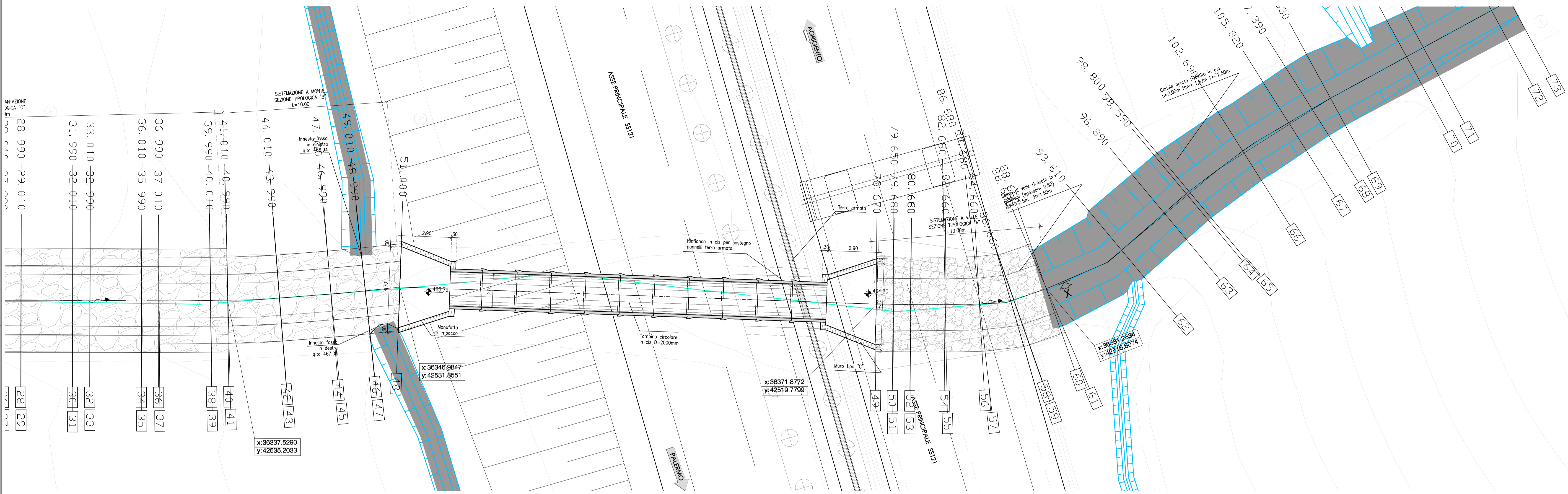
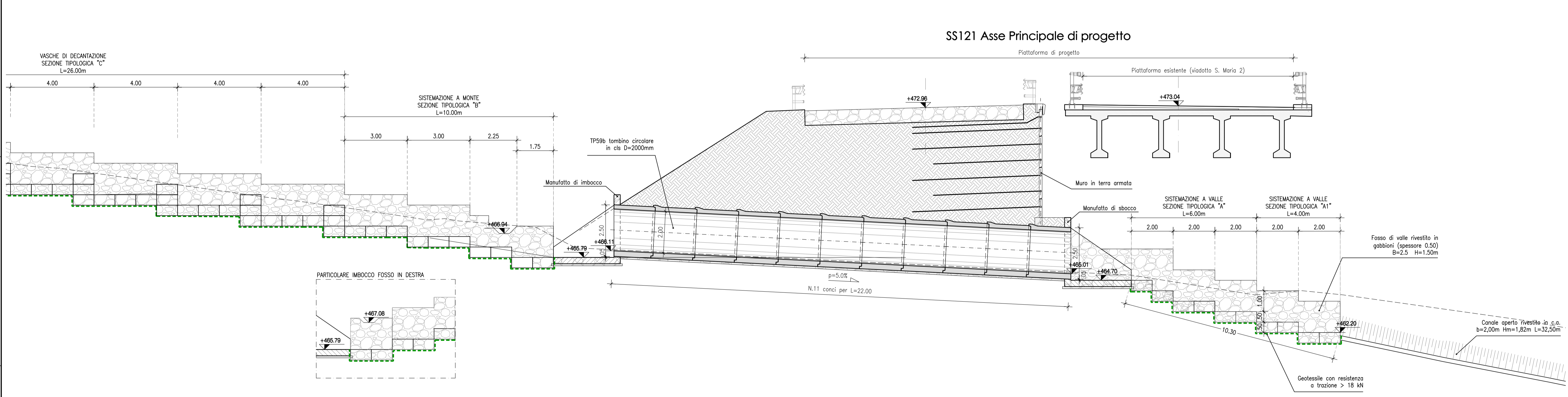


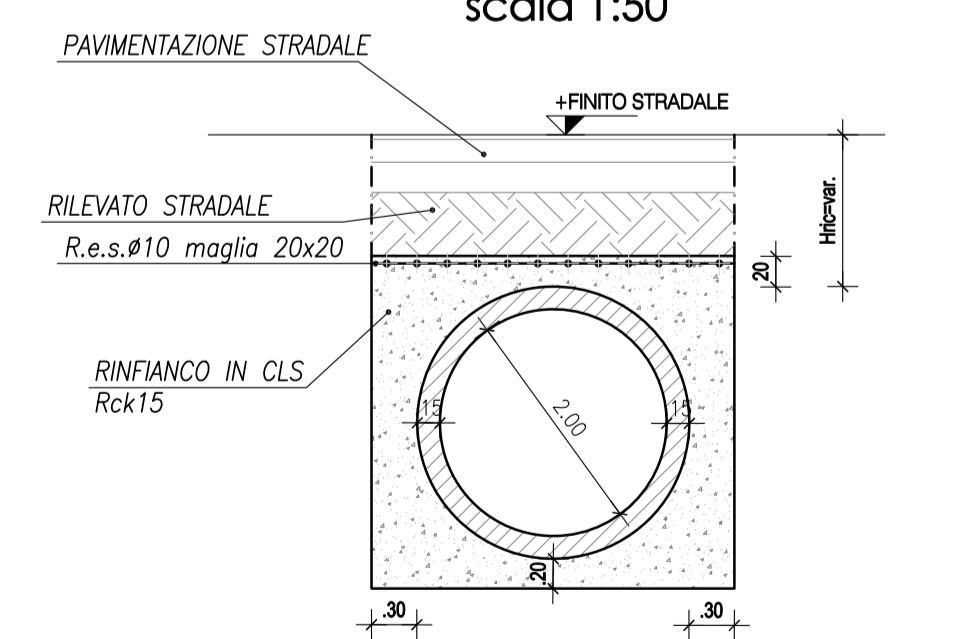
STRALCIO PLANIMETRICO TOMBINO TP59b Progr. km 29+130 (asse dx) scala 1:100



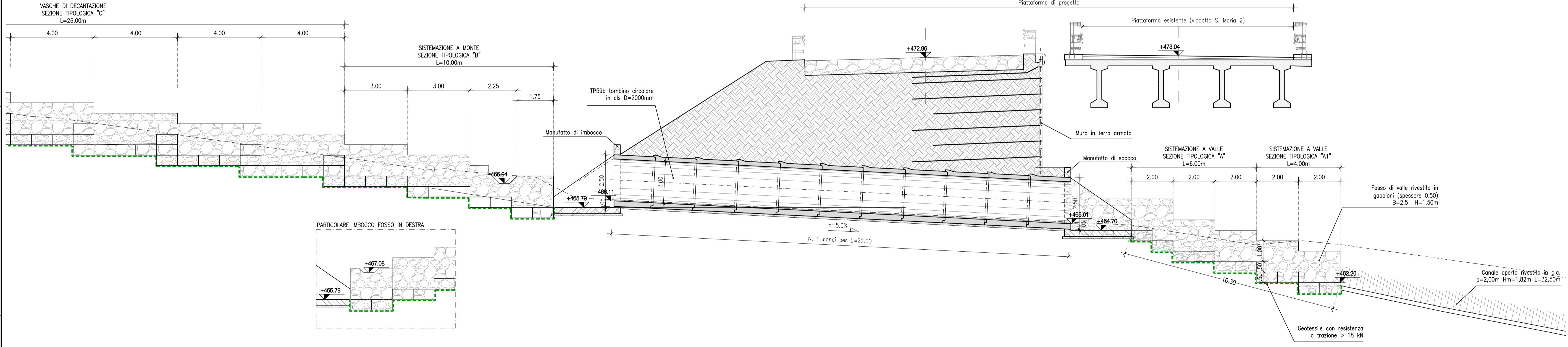
SEZIONE LONGITUDINALE X-X TOMBINO TP59b Progr. km 29+130 (asse dx) scala 1:100



SEZIONE TRASVERSALE tombino circolare prefabbricato in cls scala 1:50



SS121 Asse Principale di progetto



ANAS S.p.A.
DIREZIONE REGIONALE PER LA SICILIA

PA17/08
Affidamento a Contratto Generale dei Lavori di ammodernamento del tratto Palermo - Lercara Friddi, lotto funzionale del km 14,4 (km. 0,0 del Lotto 2) compreso il tratto di raccordo della rotatoria Bolognetta, al km 48,0 (km. 33,6 del Lotto 2 - Svincolo Mangano Incluso) compresi i raccordi con le attuali SS n.189 e SS n.121

Bolognetta S.c.p.a.

- PERIZIA DI VARIANTE N.3 -

Titolo elaborato:
**OPERE D'ARTE
TOMBINI IDRAULICI - ASSE PRINCIPALE
Tombino TP59b - Nuova realizzazione
Tav. 1 - Pianta e sezioni**

Codice Unico Progetto (CUP): **F41B03000230001**

Codice elaborato: **PA17/08** PV TP59b N001 6 1

REV.	DESCRIZIONE	DATA	REDATTO	VERIFICATO	APPROVATO
1	REVISIONE A SEGUITO ISTRUTTORIA ANAS	Maggio 2021	M.L. Meoli	S. Fortino	N. Behnam
0	PRIMA EMISSIONE	Dicembre 2019	M.L. Meoli	S. Fortino	D. Tironi

Progettisti:
F.A.C.E. S.r.l. - Società di Ingegneria
FACTORY OF ARCHITECTURE
CIVIL ENGINEERING

Consulenti:
E&G S.r.l. ENVIRONMENTAL ENGINEERING

Il Progettista Responsabile: Ing. Antonio Ambrosi
Il Geologo: Dott. Geol. Quattaro Bellomo
Il Coordinatore per la Sicurezza in fase di Esecuzione: Arch. Francesco Rondelli
Il Direttore dei Lavori: Ing. Sandro Favaro

ANAS S.p.A.
DATA: _____ PROTOCOLLO: _____ VISTO: IL RESPONSABILE DEL PROCEDIMENTO
CODICE PROGETTO: **L0410CE1101** *Dott. Ing. Luigi Mago*