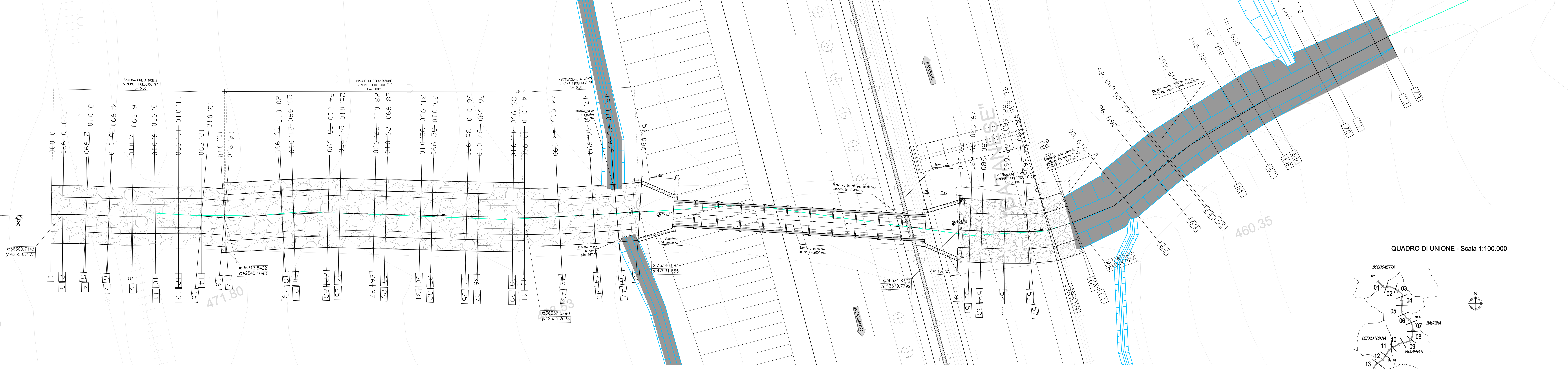
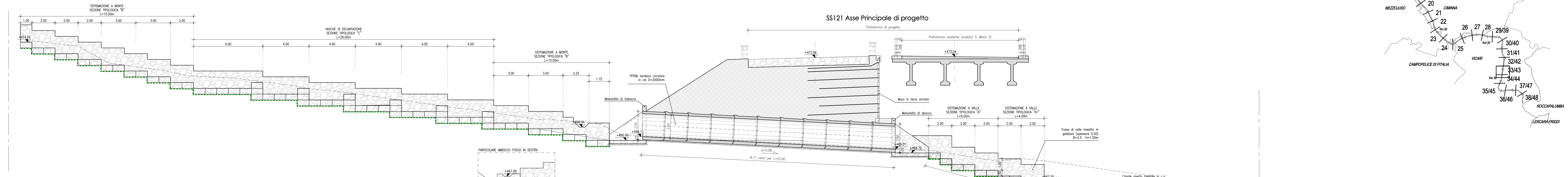


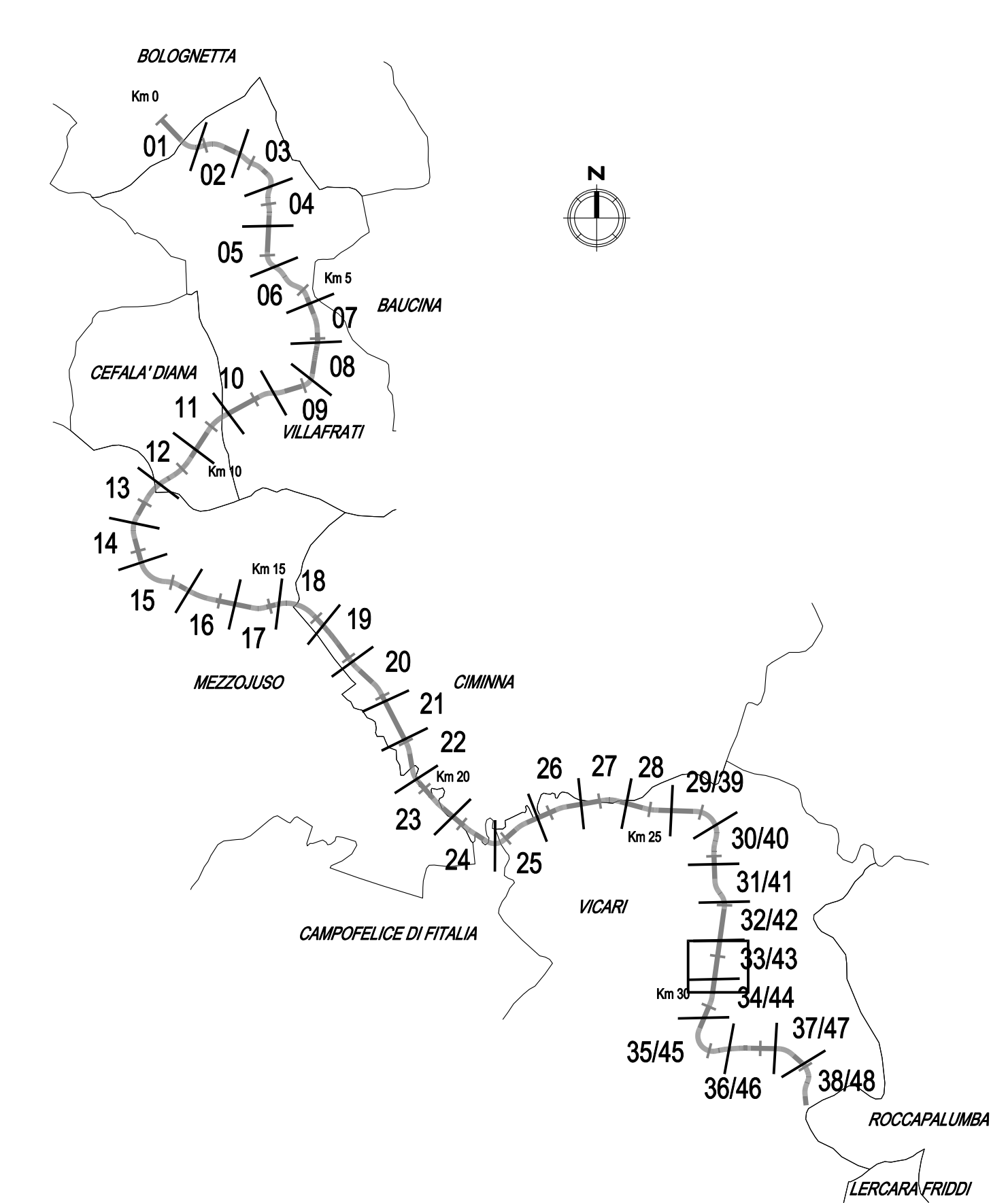
**STRALCIO PLANIMETRICO TOMBINO TP59b Progr. km 29+130 (asse dx)**  
**scala 1:100**



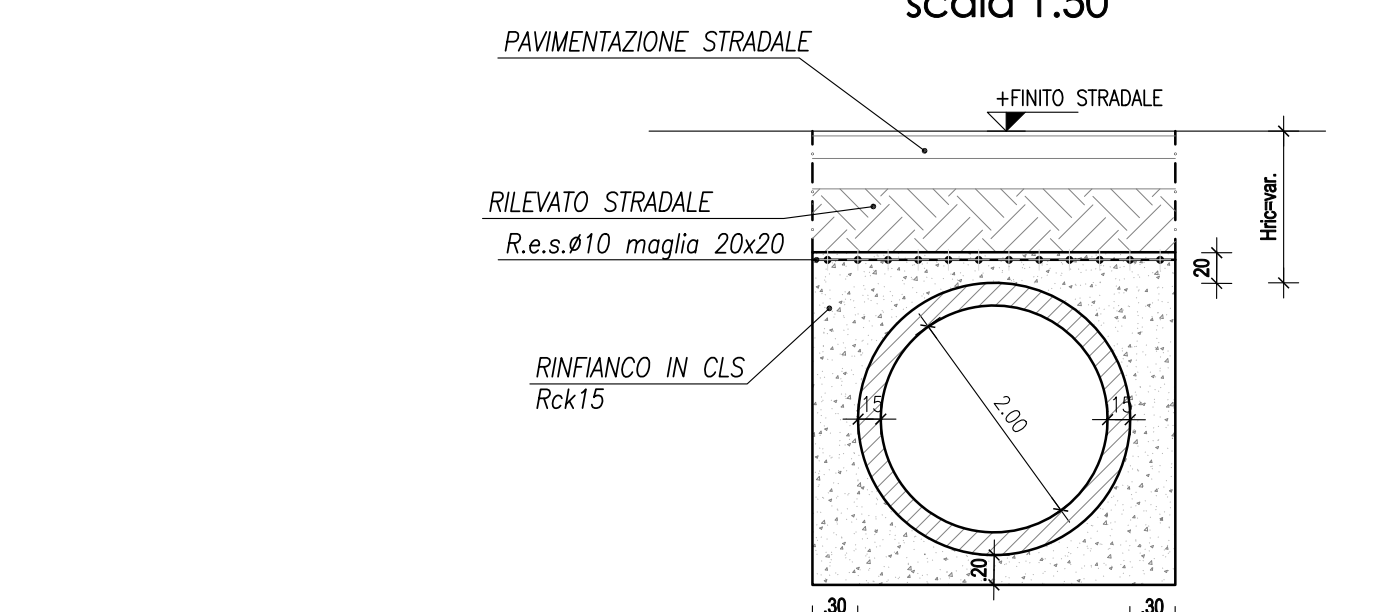
**SEZIONE LONGITUDINALE X-X TOMBINO TP59b Progr. km 29+130 (asse dx)**  
**scala 1:100**



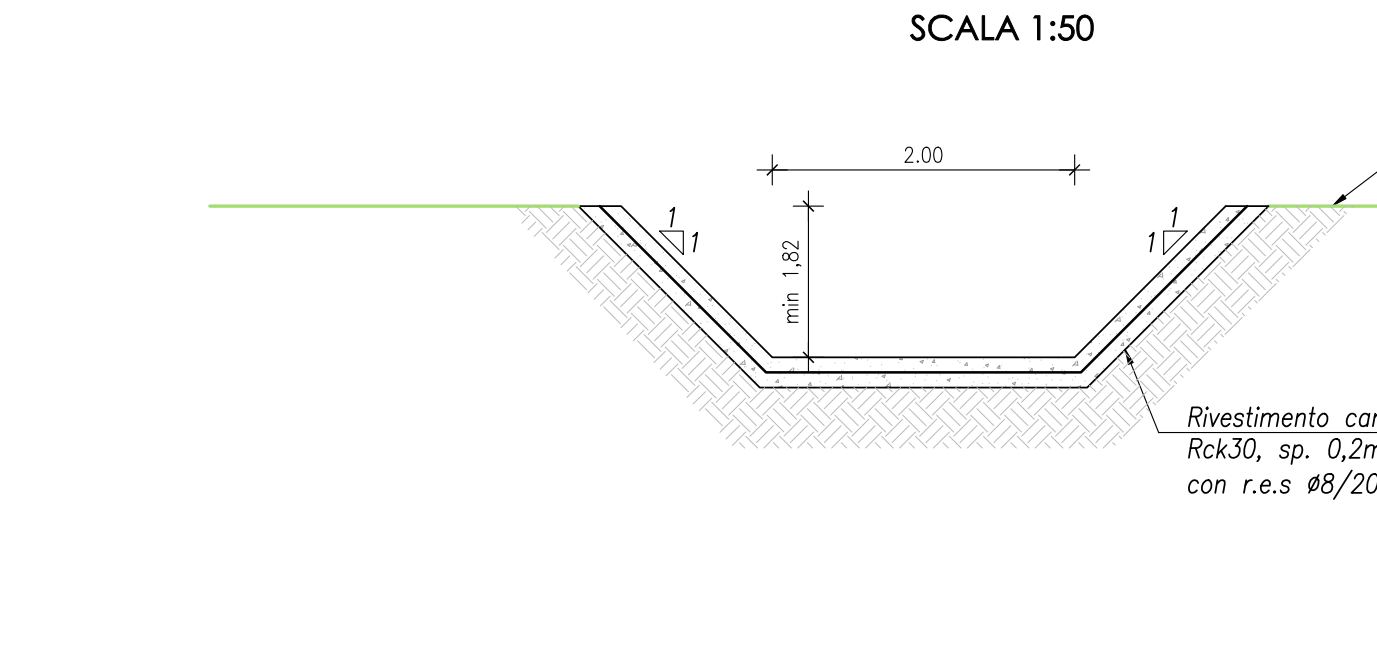
**QUADRO DI UNIONE - Scala 1:100.000**



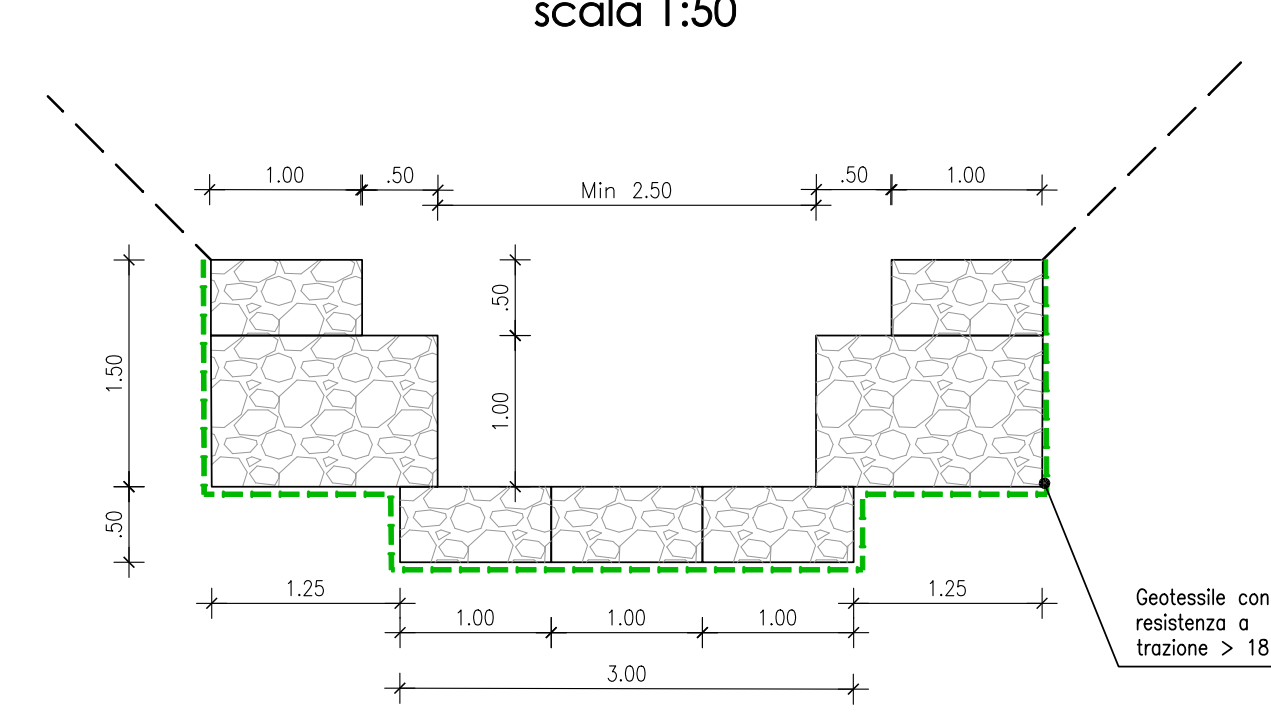
**SEZIONE TRASVERSALE tombino circolare prefabbricato in cls**  
**scala 1:50**



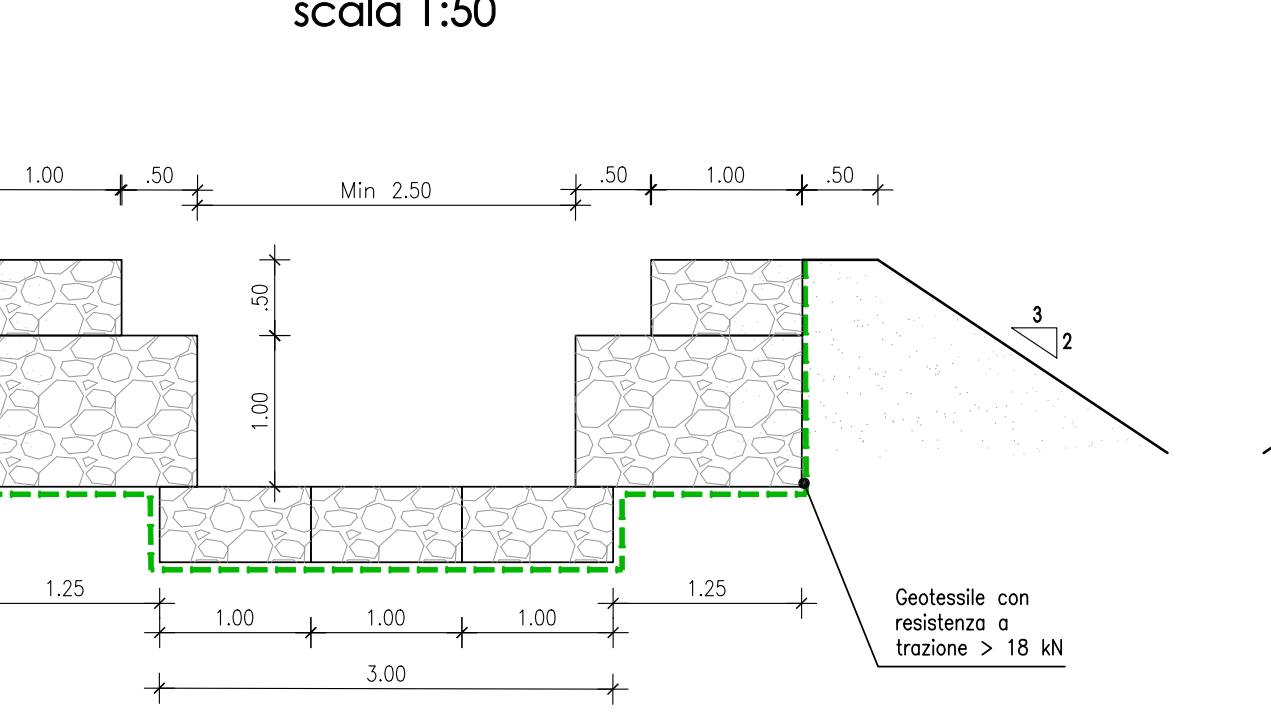
**SEZIONE TIPOLOGICA "A" FOSSO RIVESTITO IN CLS**  
**scala 1:50**



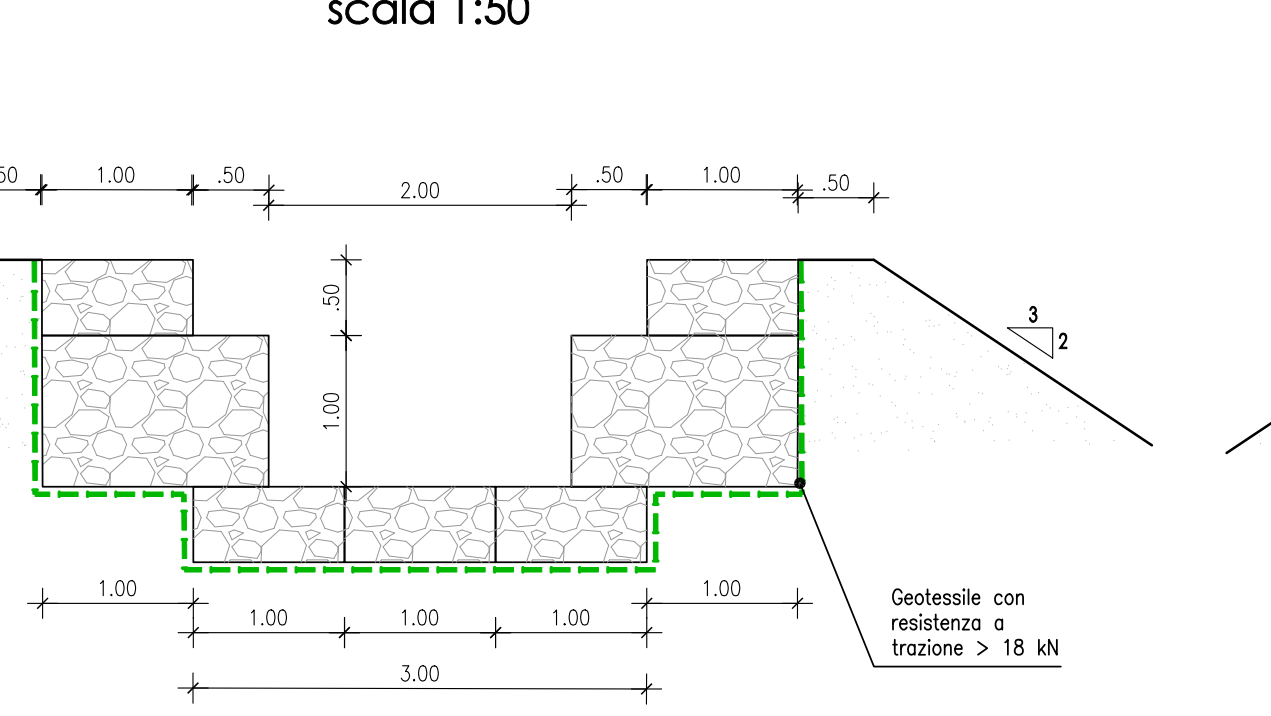
**SEZIONE TIPOLOGICA "A" SISTEMAZIONI A VALLE**  
**scala 1:50**



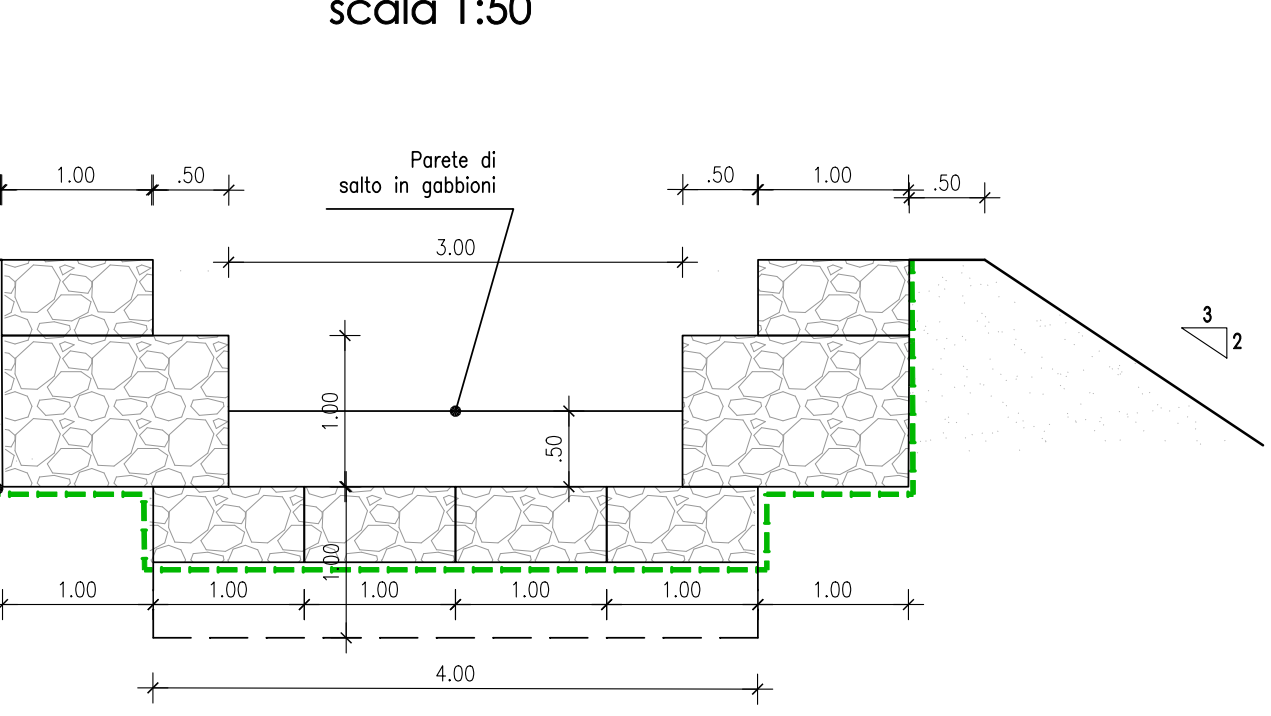
**SEZIONE TIPOLOGICA "A1" SISTEMAZIONI A VALLE**  
**scala 1:50**



**SEZIONE TIPOLOGICA "B" SISTEMAZIONI A MONTE DEL TOMBINO**  
**scala 1:50**



**SEZIONE TIPOLOGICA "C" VASCHE DI DECANTAZIONE**  
**scala 1:50**



**ANAS S.p.A.**  
 DIREZIONE REGIONALE PER LA SICILIA

**PA17/08**  
 Affidamento a Contante Generale dei Lavori di ammodernamento del tratto Palermo - Lercara Friddi, lotto funzionale del km 14.4 (km. 0.0 del Lotto 2) compreso il tratto di raccordo della rotatoria Bolognetta, al km 48.0 (km. 33.8 del Lotto 2 - Svincolo Mangano incluso) compresi i raccordi con le attuali SS n.189 e SS n.121

**Bolognetta S.c.p.a.**

**- PERIZIA DI VARIANTE N.3 -**

**Tratto esecutivo:**  
**OPERE D'ARTE - TOMBINI**  
**ASSE PRINCIPALE**  
 Tombino TP59B- Nuova realizzazione  
 Pianta e sezioni inalterazioni a monte e valle

Codice Unico Progetto (CUP): **F41B03000230001**

Codice elaborato: **PA17/08 P V TP59B N 0 0 3 6 1**

CARTELLA:	FILE NAME:	NOTE:	PROG.:	SCALA:	VARIE:
0 7	P1759B03_01_01.DWG	1=1	4	1 3 7	
5					
4					
3					
2					
1	REVISIONE A SICURTÀ STRUTTURALE ANAS	Maggio 2021	M.L. Manti	S. Fortino	N. Benvenuti
0	PRIMA EMISSIONE	Dicembre 2019	M.L. Manti	S. Fortino	D. Tosti

Progettista: **E&G S.p.A.** Società di Ingegneria  
 Ingegneri: **FRANCESCO RIBELLI** (C.N.I. n. 3016) e **FRANCESCO RIBELLI** (C.N.I. n. 3016)  
 Direttore Tecnico: **Ing. Antonio Ambrosi**

Consulente: **E&G S.p.A.** Ingegneria e Architettura  
 Ingegnere: **Ing. Quirino Nappi**

Il Coordinatore per la Sicurezza: **Ing. Antonio Ambrosi**  
 Il Coordinatore per la Sicurezza: **Ing. Quirino Nappi**  
 Il Direttore dei Lavori: **Ing. Sandro Ferraro**

ANAS S.p.A.  
 DATA: \_\_\_\_\_ PROTOCOLLO: \_\_\_\_\_ VETTO E RESPONSABILE DEL PROCEDIMENTO: \_\_\_\_\_  
 CODICE PROGETTO: **L041101E11101** Dat. Ing. Luigi Mago