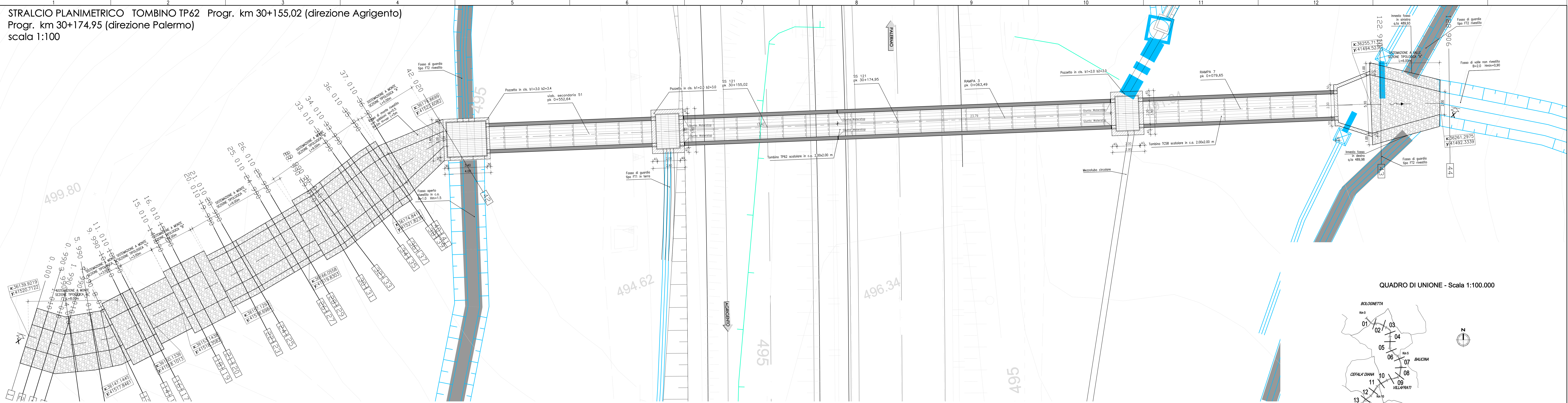
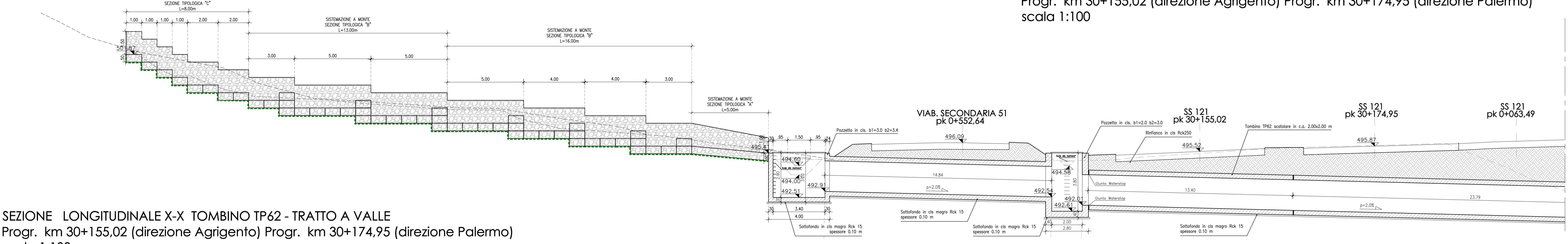


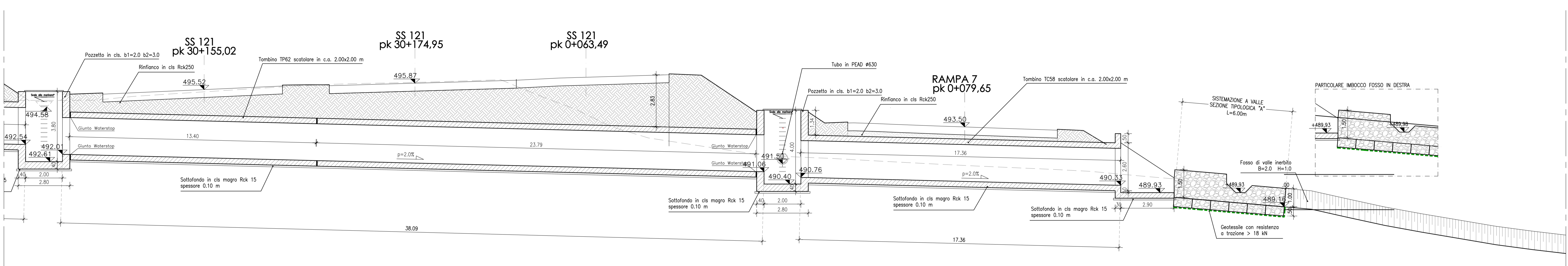
STRALCIO PLANIMETRICO TOMBINO TP62 Progr. km 30+155,02 (direzione Agrigento)
 Progr. km 30+174,95 (direzione Palermo)
 scala 1:100



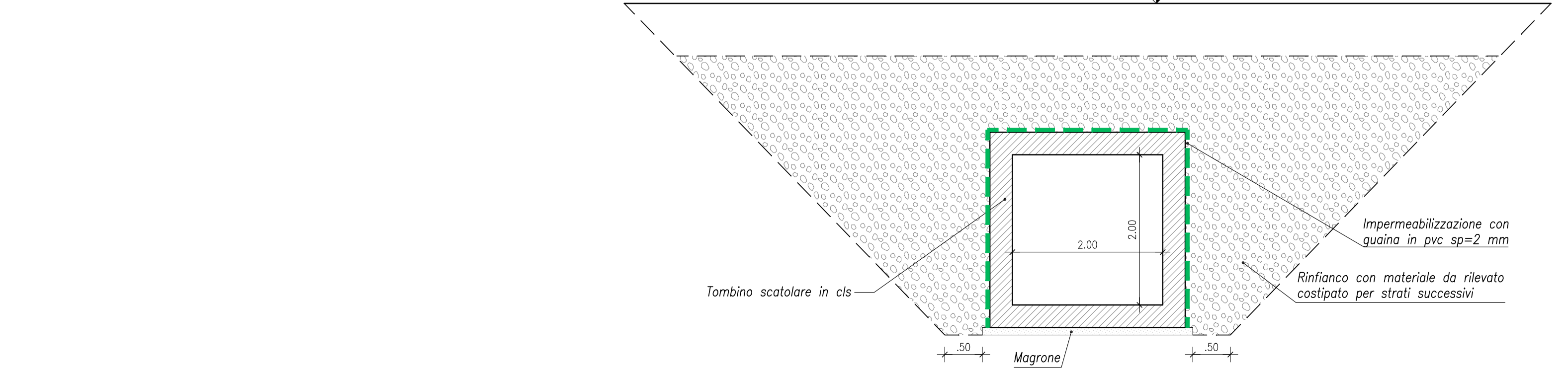
SEZIONE LONGITUDINALE X-X TOMBINO TP62 - TRATTO A MONTE
 Progr. km 30+155,02 (direzione Agrigento) Progr. km 30+174,95 (direzione Palermo)
 scala 1:100



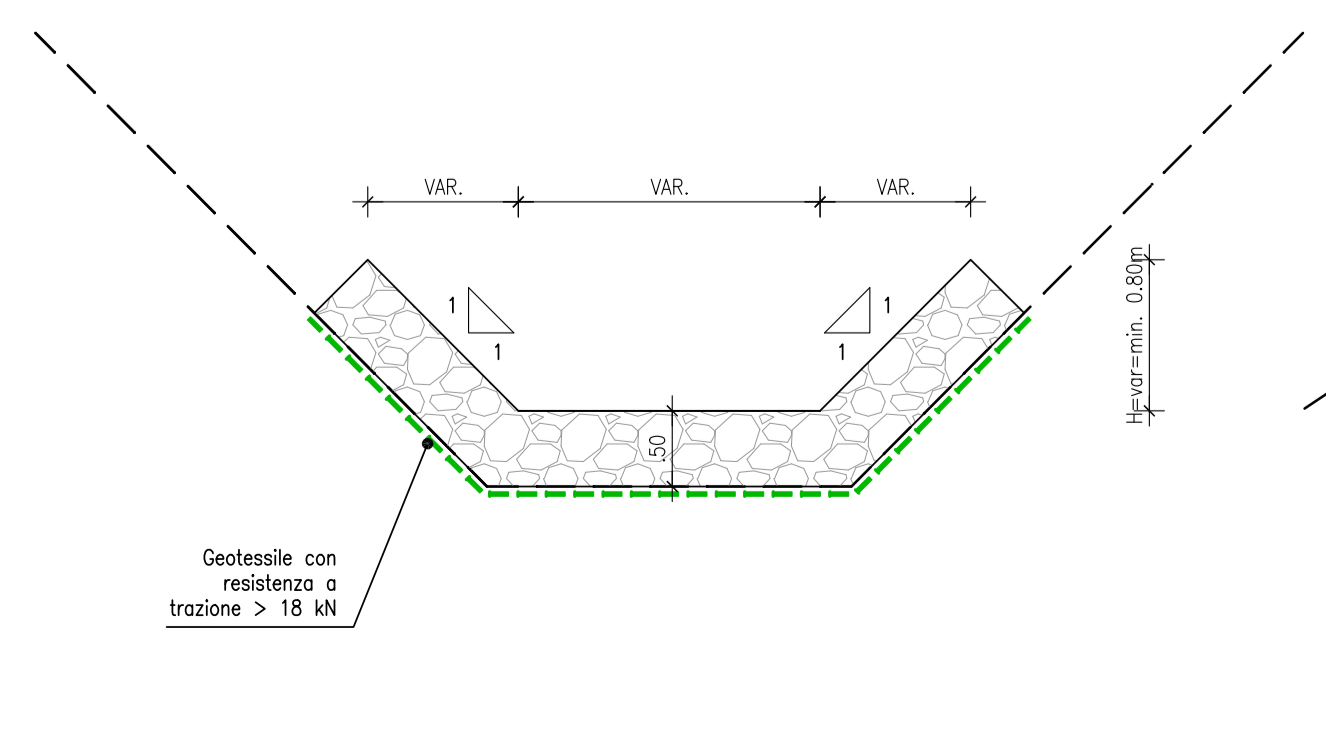
SEZIONE LONGITUDINALE X-X TOMBINO TP62 - TRATTO A VALLE
 Progr. km 30+155,02 (direzione Agrigento) Progr. km 30+174,95 (direzione Palermo)
 scala 1:100



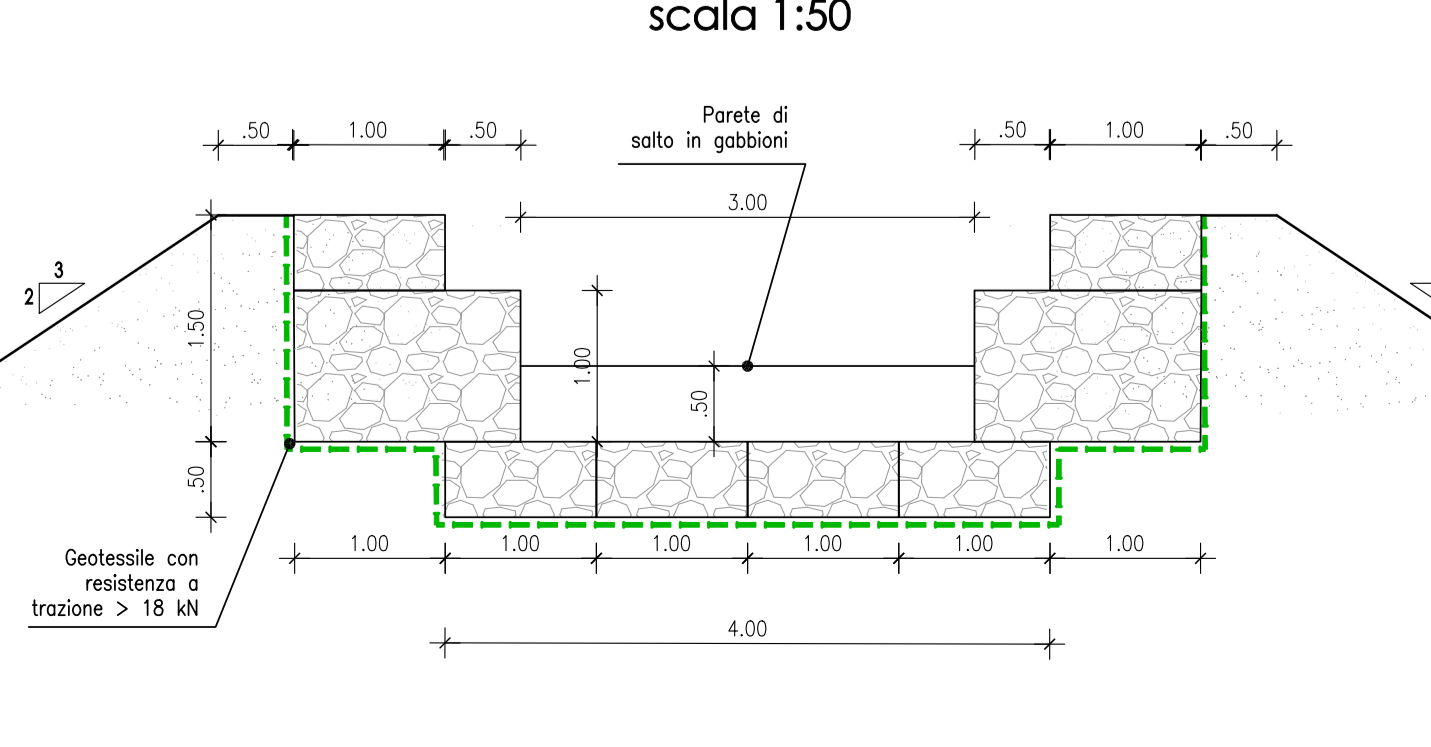
SEZIONE TRASVERSALE tombino scalatore prefabbricato in cls
 scala 1:50



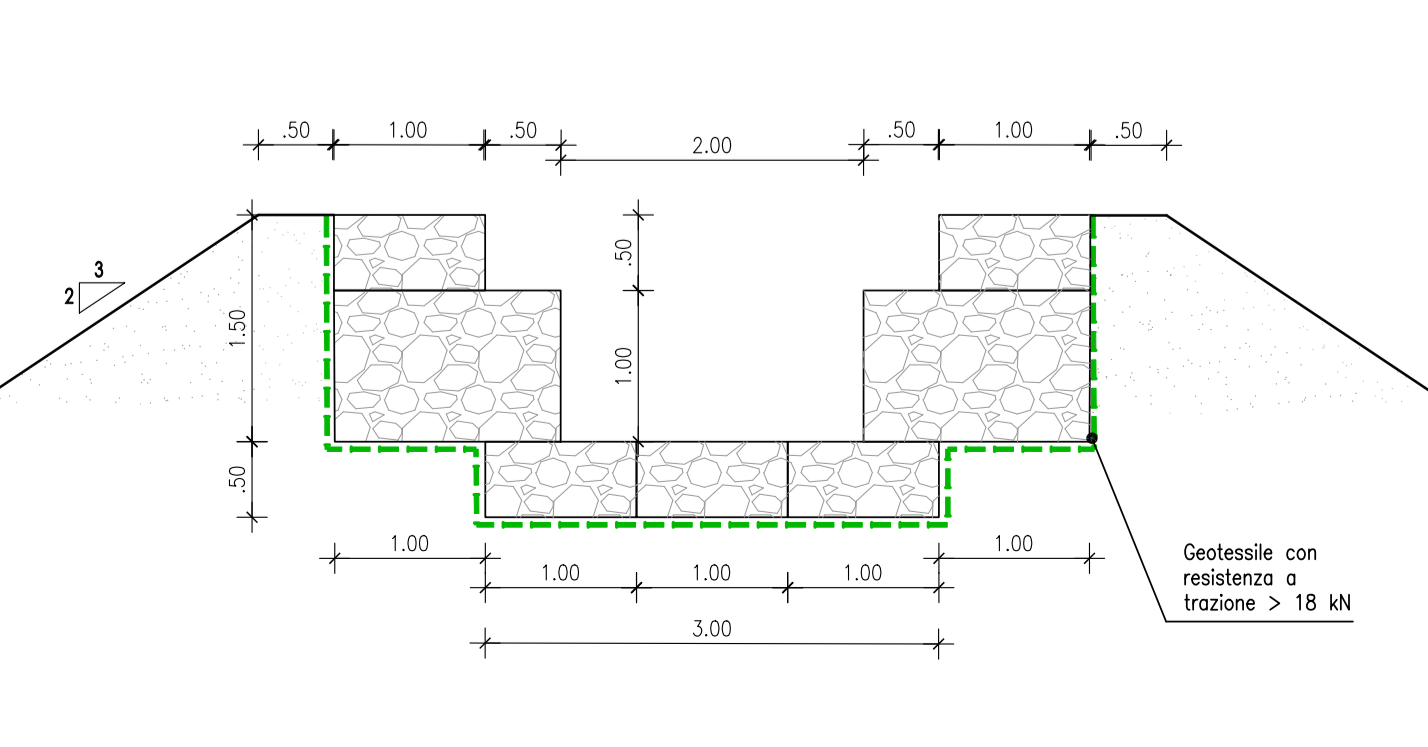
SEZIONE TIPOLOGICA "A" SISTEMAZIONI A VALLE E MONTE
 scala 1:50



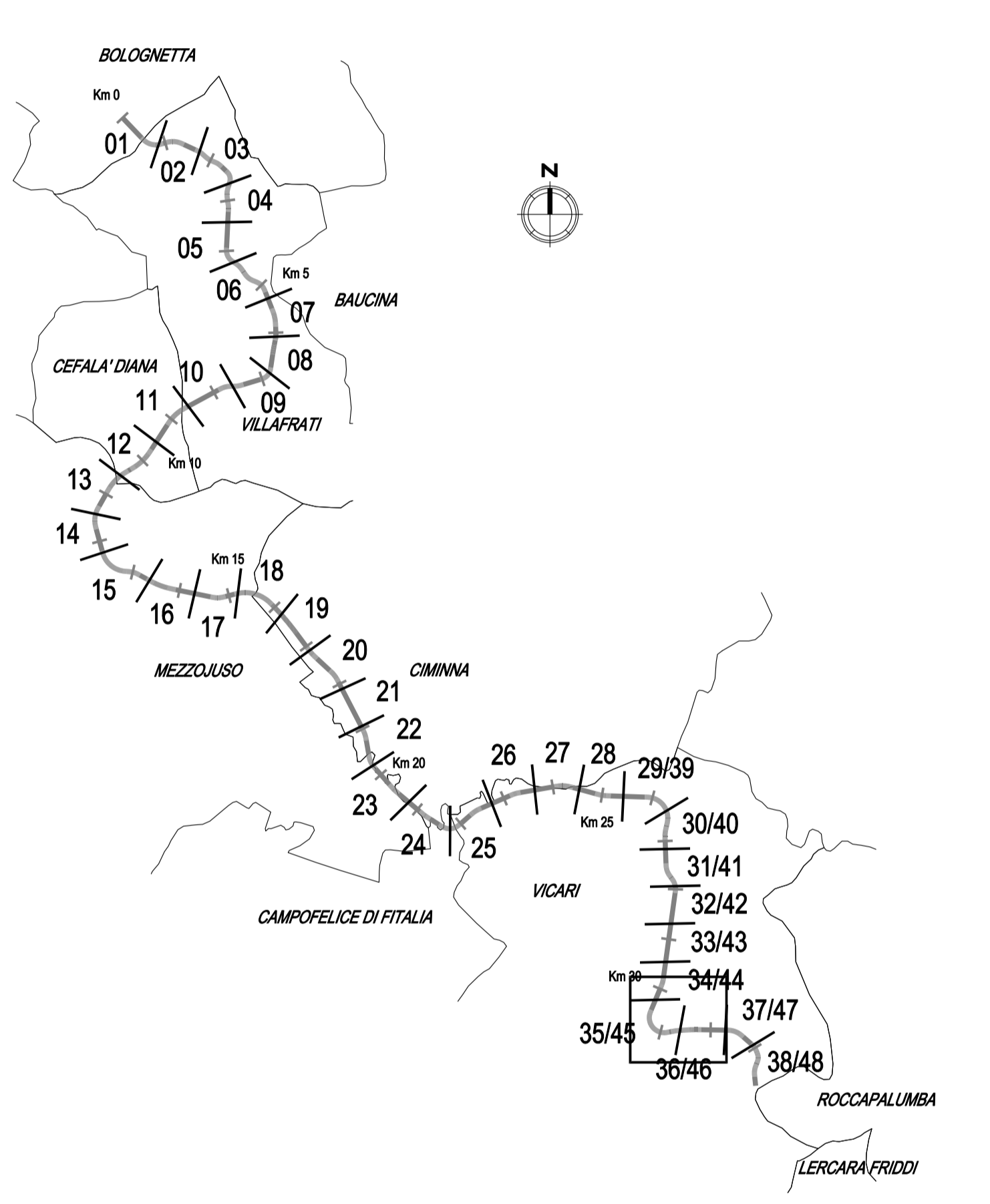
SEZIONE TIPOLOGICA "B" VASCHE DI DECONTAZIONE SISTEMAZIONI A MONTE DEL TOMBINO
 scala 1:50



SEZIONE TIPOLOGICA "C" SISTEMAZIONI A MONTE DEL TOMBINO
 scala 1:50



QUADRO DI UNIONE - Scala 1:100.000



ANAS S.p.A.
 DIREZIONE REGIONALE PER LA SICILIA

PA17/08
 Affidamento a Contente Generale dei Lavori di ammodernamento del tratto Palermo - Lercara Friddi, lotto funzionale dal km 14,4 (km. 0,0 del Lotto 2) compreso il tratto di raccordo della rotonda Bolognetta, al km 48,0 (km. 33,8 del Lotto 2 - Svincolo Mangano incluso) compresi i raccordi con le attuali SS n.189 e SS n.121

Bolognetta S.c.p.a.

- PERIZIA DI VARIANTE N.3 -

OPERA PRINCIPALE
 Tombino TP62- Nuova realizzazione
 Pianta e sezioni inalterazioni a monte e valle

Codice Unico Progetto (CUP): F41B03000230001

Codice elaborato: PA17/08 P V TP62 N 0 0 5 6 1

| CARTELLA | FILE NAME | NOTE | PROG. | SCALA | VARIE |
|----------|--------------------------------------|---------------|-----------|------------|-----------|
| 0 7 | PVT/PROG_01_1311.DWG | 1=1 | 4 | 1 3 7 | VARIE |
| 5 | | | | | |
| 4 | | | | | |
| 3 | | | | | |
| 2 | | | | | |
| 1 | REVISIONE A SEGUITO ISTRUTTORIA ANAS | Maggio 2021 | M.L. Masi | S. Fortino | N. Barham |
| 0 | PRIMA EMISSIONE | Dicembre 2019 | M.L. Masi | S. Fortino | D. Tosti |

Progetto: E&G S.p.A. Società di Ingegneria
 E&G S.p.A. Ingegneria e Architettura
 Direzione Tecnica: Ing. Antonio Ambrosi
 Direttore Tecnico: Ing. Quirino Nappone

Il Coordinatore per la Sicurezza: E&G S.p.A.
 Il Coordinatore per la Sicurezza: E&G S.p.A.
 Il Direttore dei Lavori: Ing. Sandro Favaro
 Il Direttore dei Lavori: Ing. Sandro Favaro

ANAS S.p.A. DATA: PROTOCOLLO: VETTO E RESPONSABILE DEL PROCEDIMENTO

CODICE PROGETTO: L04100E1101 Dat. Ing. Luigi Mago