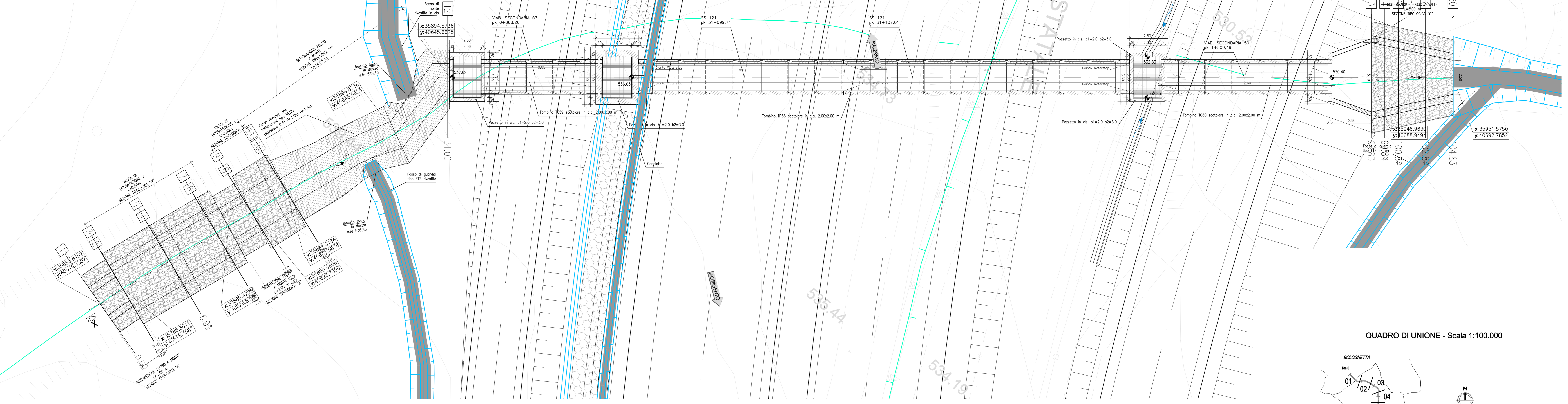
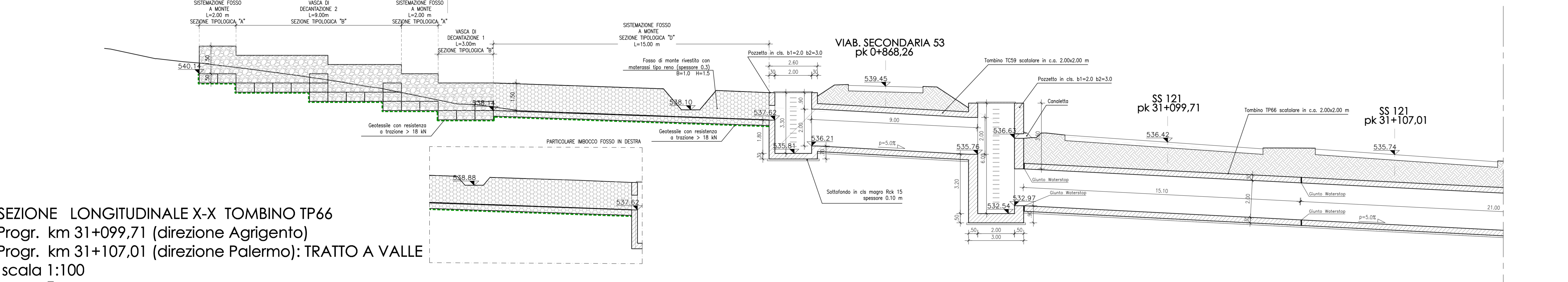


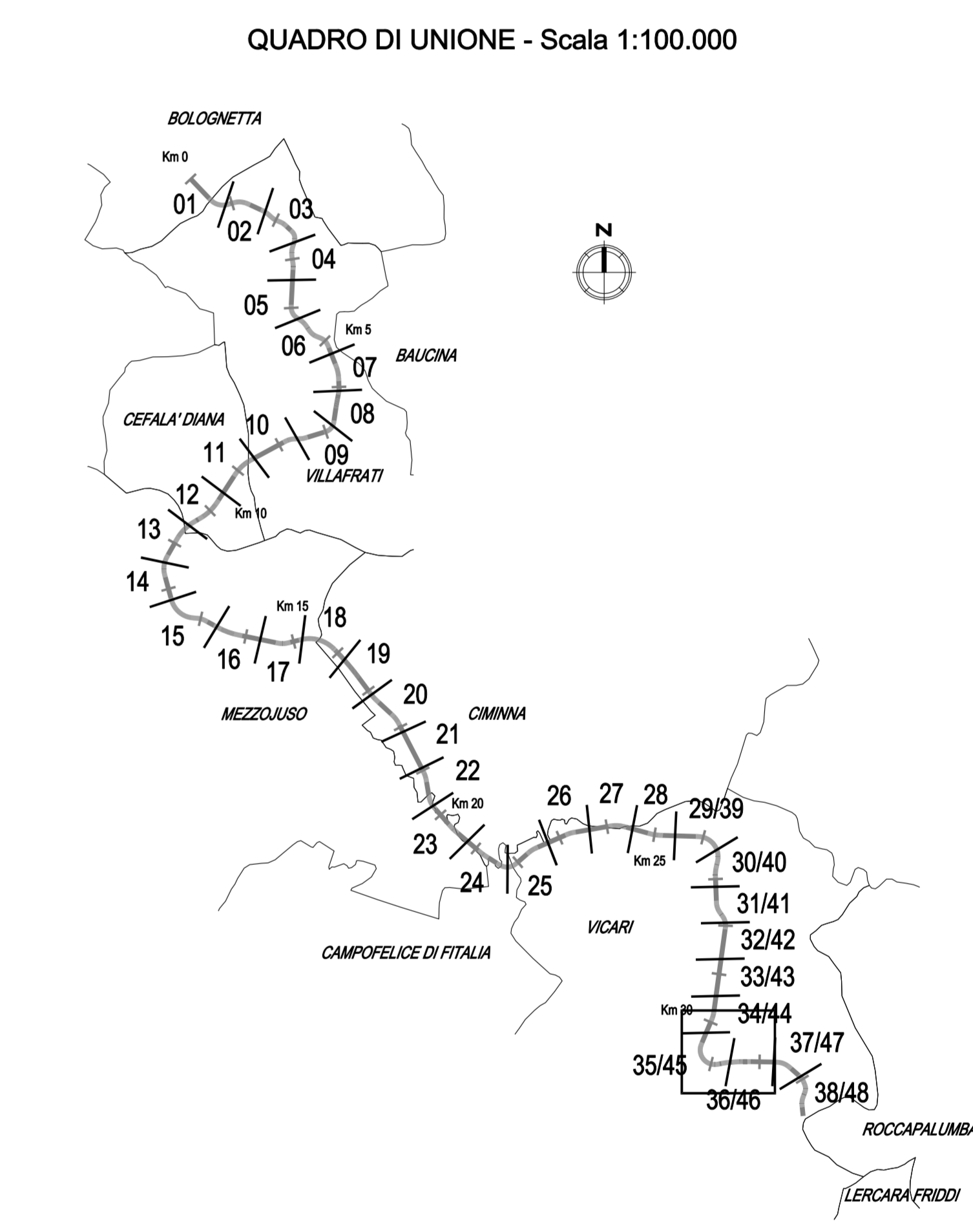
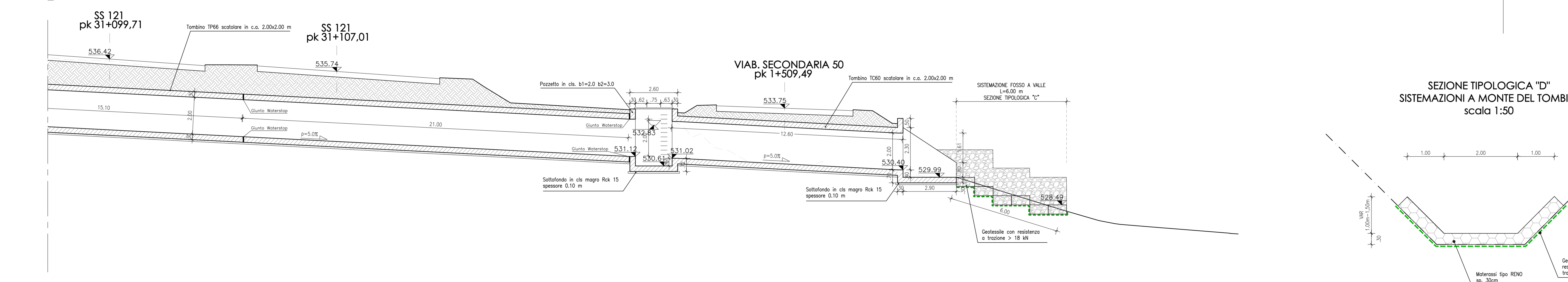
**STRALCIO PLANIMETRICO TOMBINO TP66** Progr. km 31+099,71 (direzione Agrigento) Progr. km 31+107,01 (direzione Palermo)  
 scala 1:100



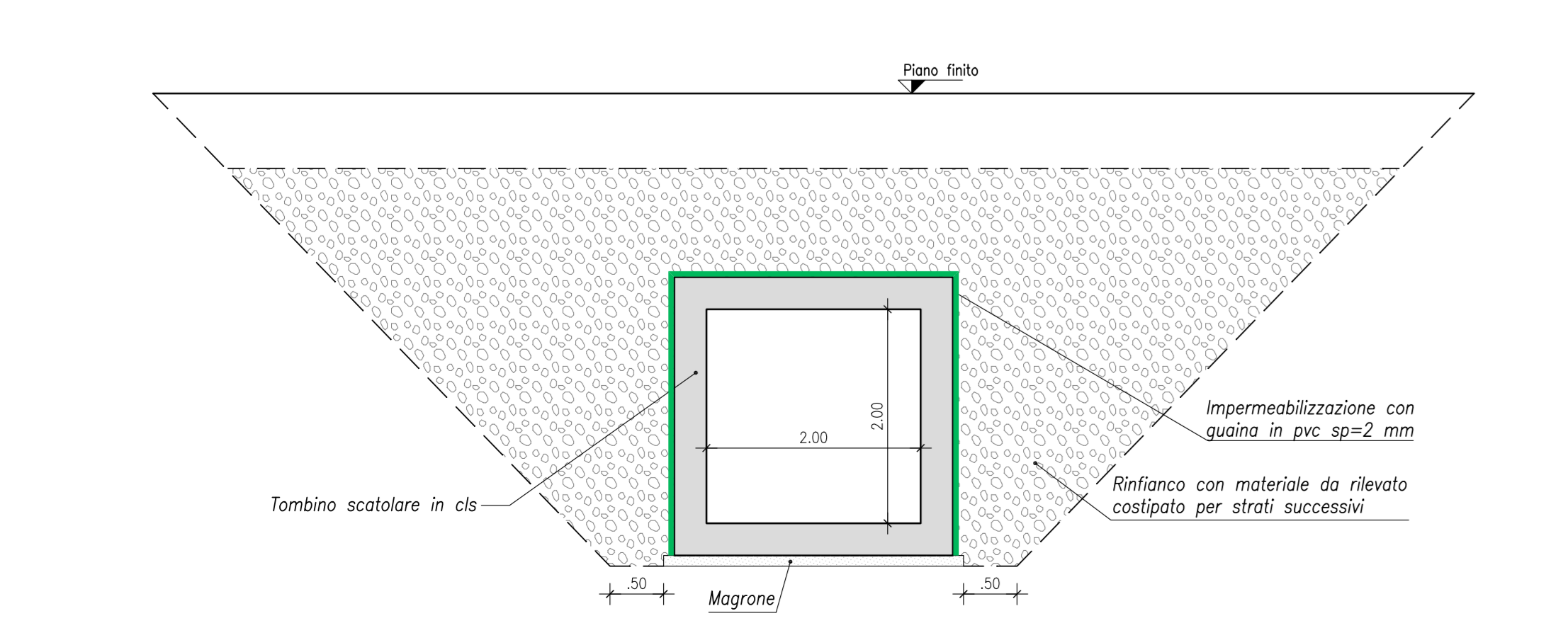
**SEZIONE LONGITUDINALE X-X TOMBINO TP66** Progr. km 31+099,71 (direzione Agrigento) Progr. km 31+107,01 (direzione Palermo): TRATTO A MONTE  
 scala 1:100



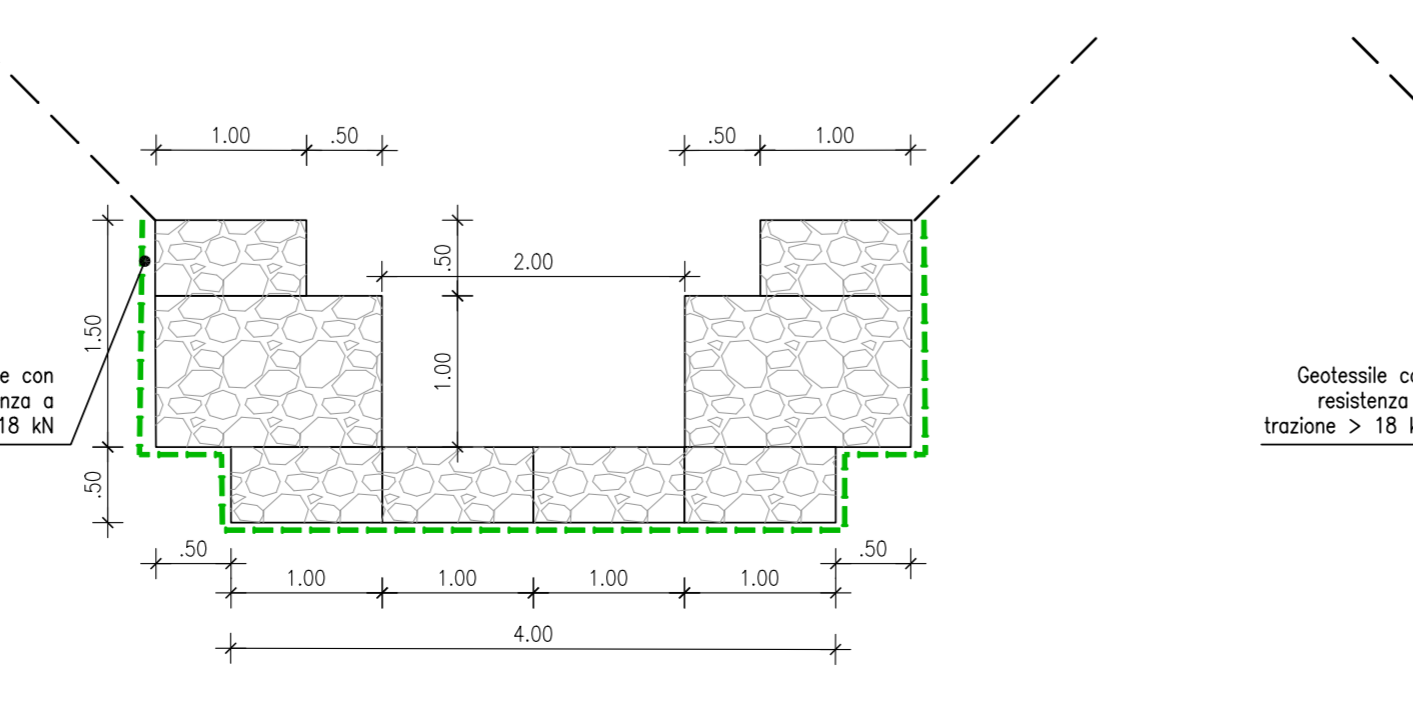
**SEZIONE LONGITUDINALE X-X TOMBINO TP66** Progr. km 31+099,71 (direzione Agrigento) Progr. km 31+107,01 (direzione Palermo): TRATTO A VALLE  
 scala 1:100



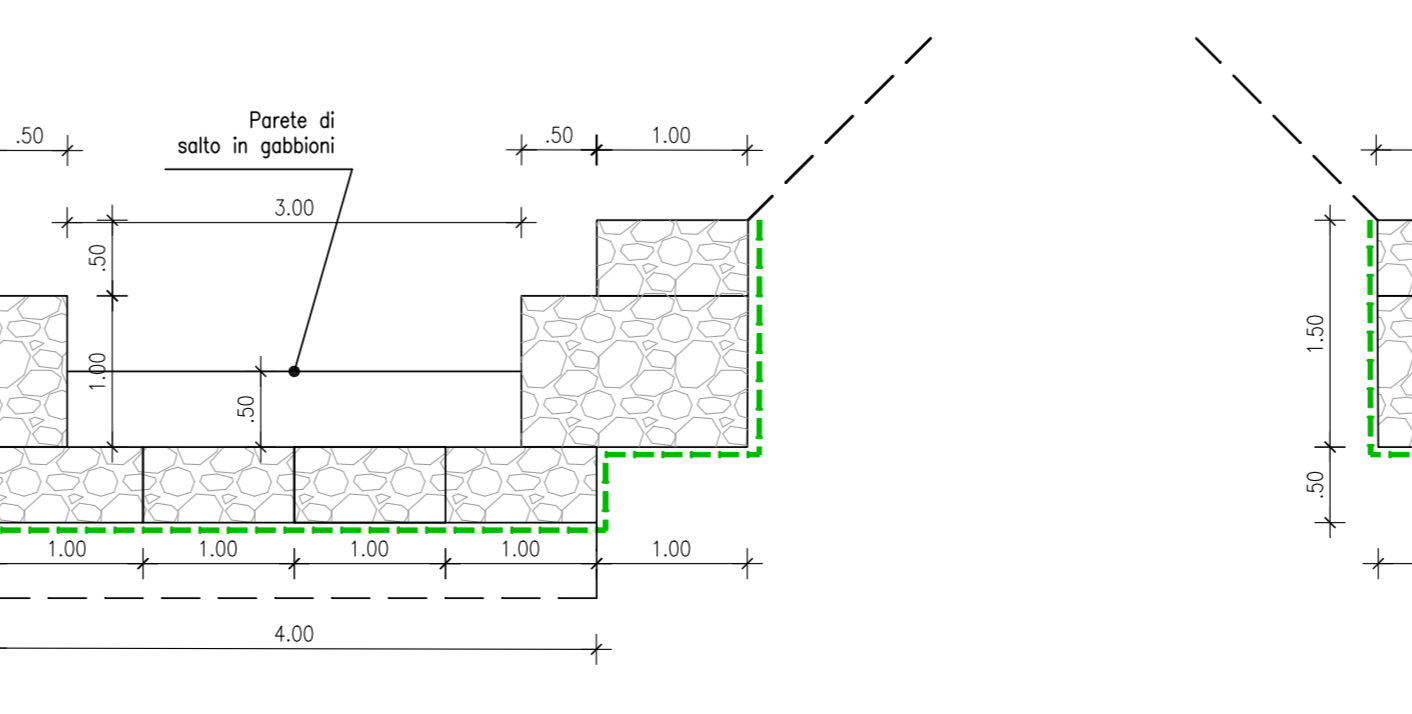
**SEZIONE TRASVERSALE tombino scotolare cls**  
 scala 1:50



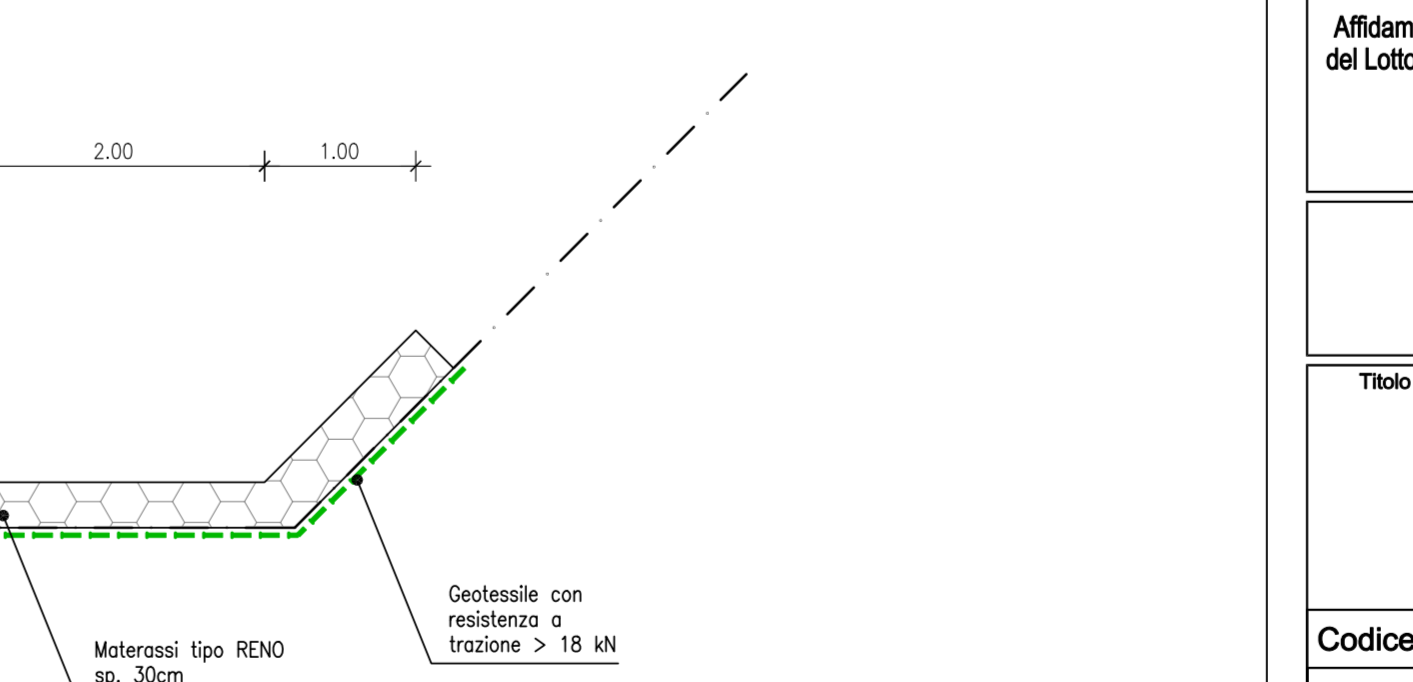
**SEZIONE TIPOLOGICA "A" SISTEMAZIONI A MONTE DEL TOMBINO**  
 scala 1:50



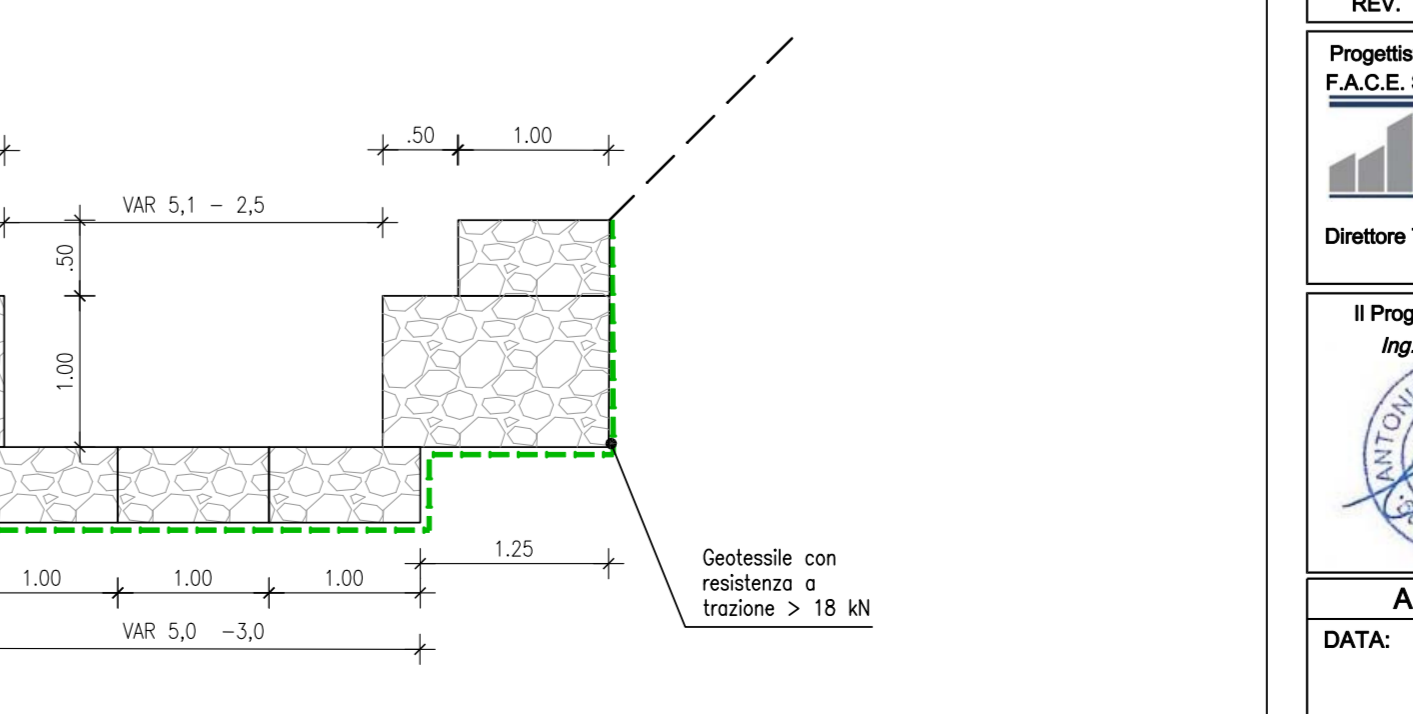
**SEZIONE TIPOLOGICA "B" SISTEMAZIONI VASCHE**  
 scala 1:50



**SEZIONE TIPOLOGICA "D" SISTEMAZIONI A MONTE DEL TOMBINO**  
 scala 1:50



**SEZIONE TIPOLOGICA "C" SISTEMAZIONI A VALLE DEL TOMBINO**  
 scala 1:50



**ANAS S.p.A.**  
 DIREZIONE REGIONALE PER LA SICILIA

PA17/08  
 Affidamento a Contratto Generale dei Lavori di ammodernamento del tratto Palermo - Lercara Friddi, lotto funzionale del km 14,4 (km. 0,0 del Lotto 2) compreso il tratto di raccordo della rotonda Biolognetta, al km 45,0 (km. 33,8 del Lotto 2 - Svincolo Mangano) inclusi compresi i raccordi con le attuali SS n.189 e SS n.101

**Bolognetta S.c.p.a.**

**- PERIZIA DI VARIANTE N.3 -**

Titolo elaborato:  
**OPERE D'ARTE - TOMBINI ASSE PRINCIPALE**  
 Tombino TP66- Nuova realizzazione  
 Pianta e sezioni inalterazioni a monte e valle

Codice Unico Progetto (CUP): **F41B03000230001**

OPERA	ARGOMENTO	DOC. E PROG.	FASE	REVISIONE
PA17/08	TP66	N 0 0 3	6	1

CARTELLA:	FILENAME:	NOTE:	PROT:	SCALA:
0 7	PVTM6603_01_017.DWG	T=1	4 1 3 7	VARIE

REV.	DESCRIZIONE	DATA	REDATTO	VERIFICATO	APPROVATO
1	REVISIONE A SEGUITO ISTRUTTORIA ANAS	Maggio 2021	M.L. Meoli	S. Fortino	H. Behrman
0	PRIMA EMISSIONE	Dicembre 2019	M.L. Meoli	S. Fortino	D. Troni

Progettista: **FA.C.E. S.p.A.** - Società di Ingegneria  
 Direzione Tecnica: **ing. Antonio Ambrosi**

Consulente: **E&G S.p.A.**  
 Direzione Tecnica: **ing. Quirino Napolitano**

Il Progettista Responsabile: **ing. Antonio Ambrosi**  
 Il Coordinatore per la Sicurezza: **ing. Sandro Favaro**  
 Il Coordinatore per la Direzione dei Lavori: **ing. Sandro Favaro**  
 Il Direttore dei Lavori: **ing. Sandro Favaro**

ANAS S.p.A.  
 DATA: \_\_\_\_\_ PROTOCOLLO: \_\_\_\_\_ VISTO E RESPONSABILE DEL PROCEDIMENTO  
 CODICE PROGETTO: **L041010E11101** Dat. Ing. Luigi Mupo