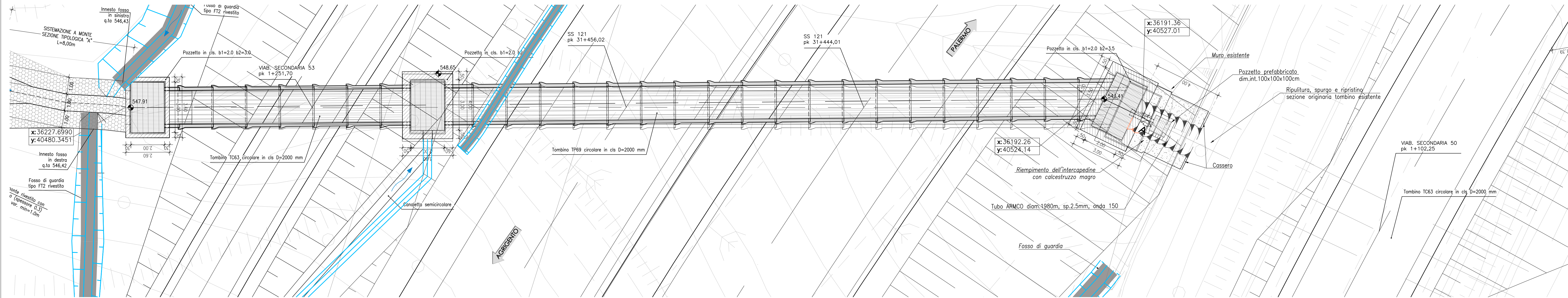
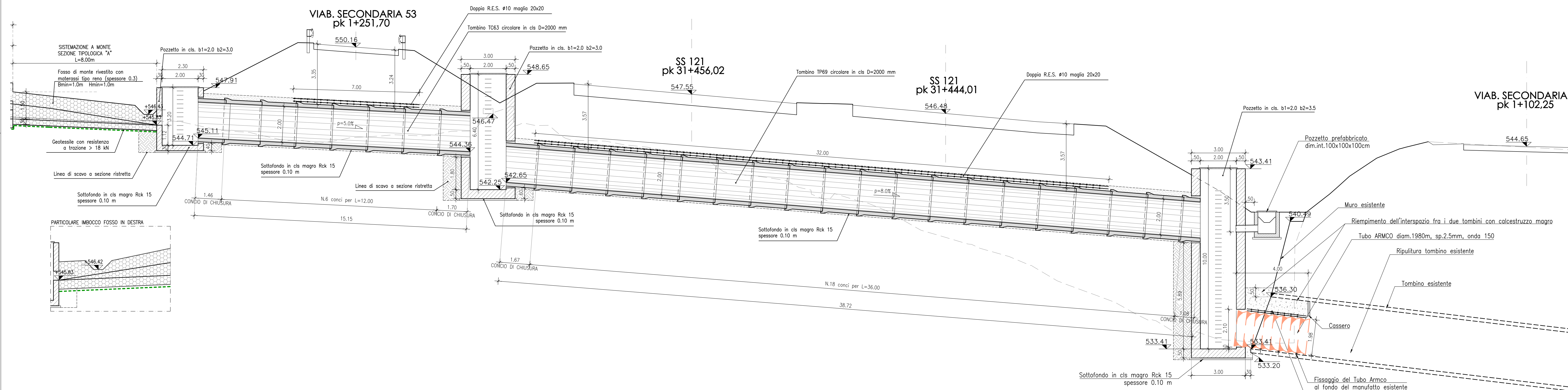


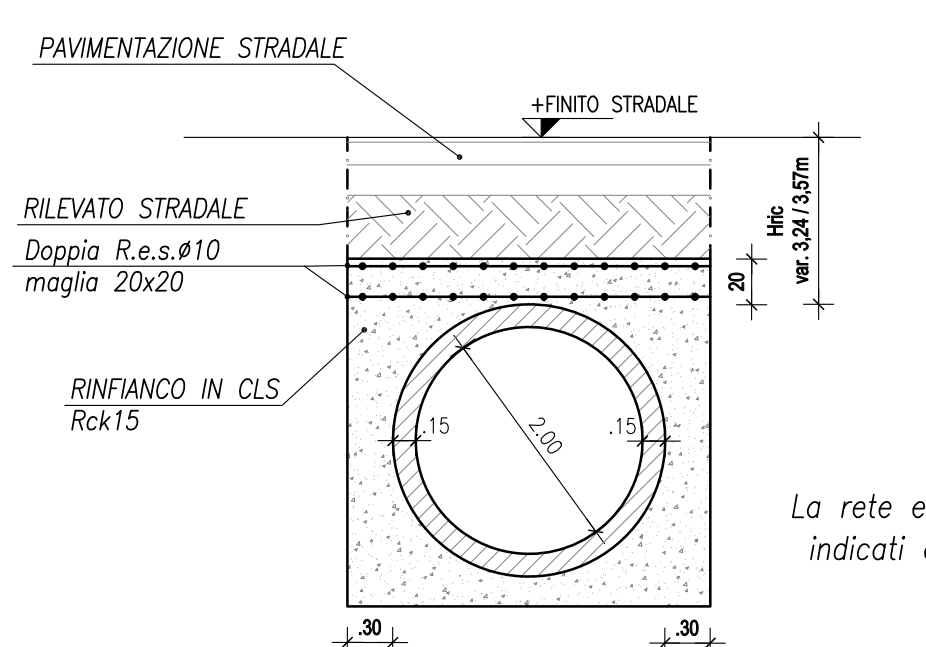
STRALCIO PLANIMETRICO TOMBINO TP69 Progr. km 31+456,02 (direzione Agrigento) Progr. km 31+444,01 (direzione Palermo) scala 1:100



SEZIONE LONGITUDINALE A-A TOMBINO TP69 Progr. km 31+456,02 (direzione Agrigento) Progr. km 31+444,01 (direzione Palermo) scala 1:100

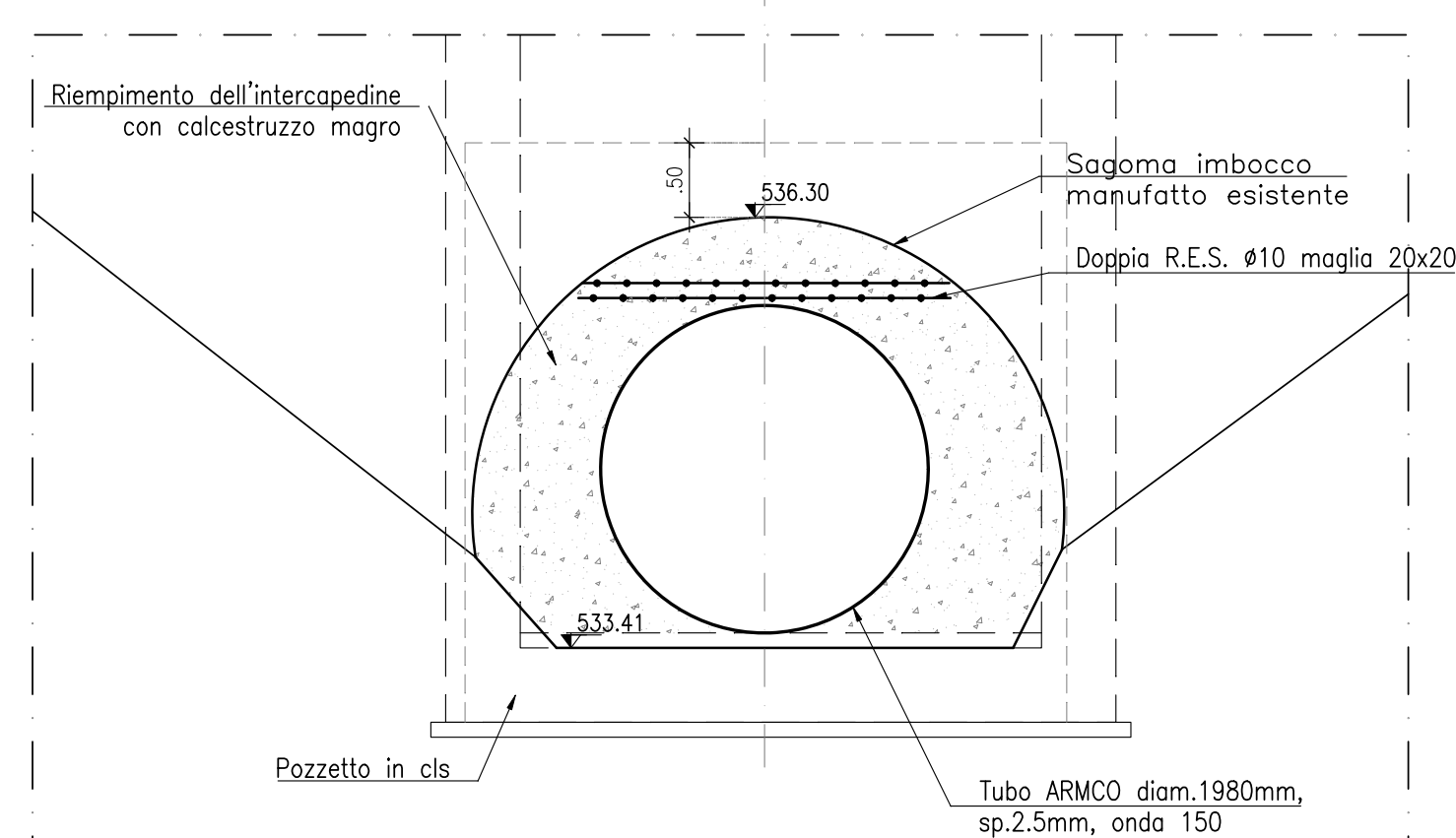


SEZIONE TRASVERSALE tombino circolare prefabbricato in cls scala 1:50

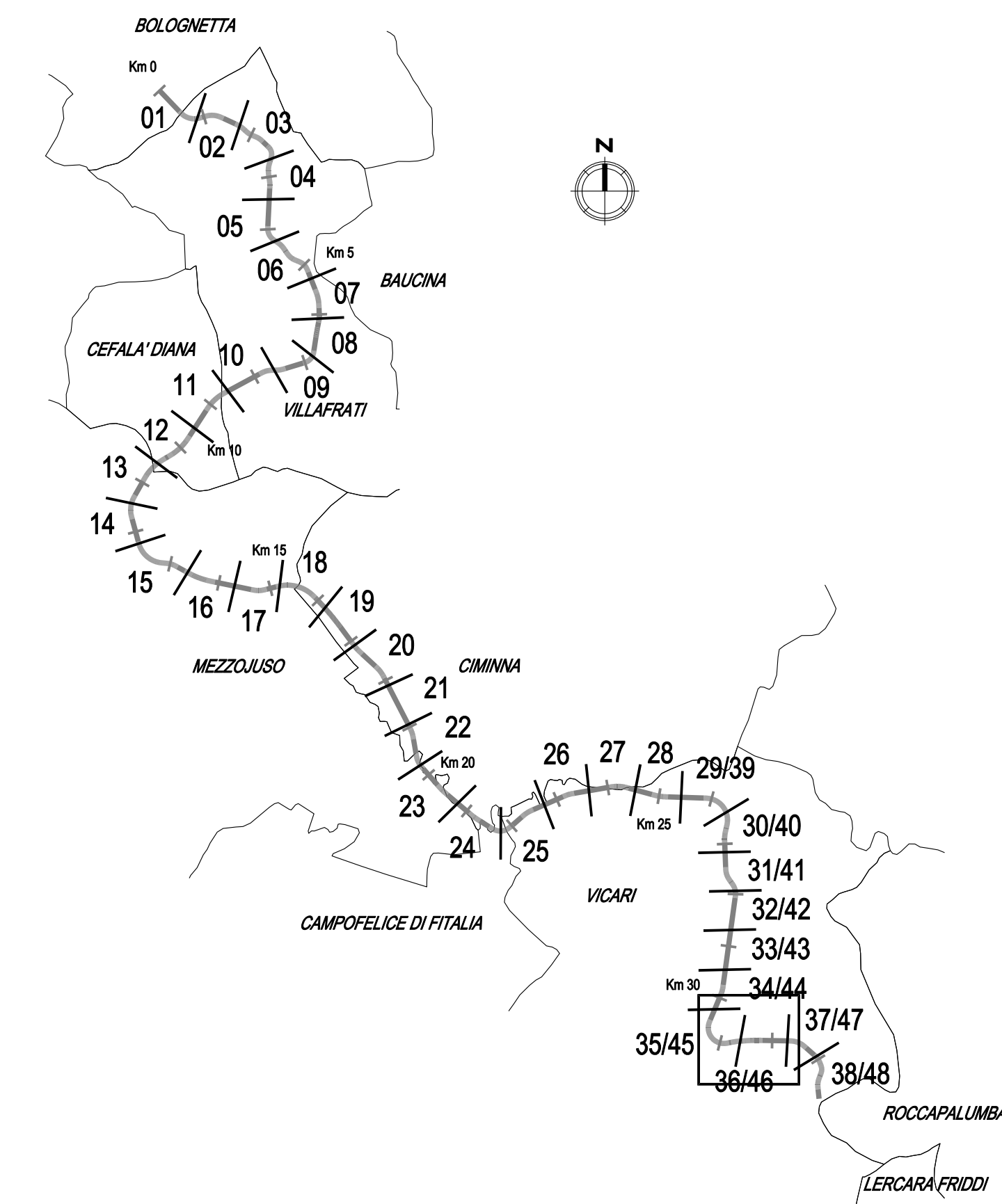


NOTA:
La rete elettrosaldata è prevista nei soli tratti indicati all'interno della sezione longitudinale

Vista frontale Scala 1:50



QUADRO DI UNIONE - Scala 1:100.000



Per i particolari costruttivi riferirsi all'elaborato PE TPO N001 31 4137 - Particolari costruttivi.

TABELLA MATERIALI TOMBINI E OPERE IDRAULICHE

	cl. Resistenza	cl. Consistenza	cl. Esposizione	# max aggregato (mm)
CALCESTRUZZI conformi alle norme UNI EN 206-1, art. 11/10 e al d.m. 14/61/2008				
GETTI DI PALIDA	C12/15	S4	-	32
POZZETTI E MANUFATTI IN C.A. IN OPERE ZANUZZI E CORDOLI IN C.A.V.	C30/37	S4	X41	32
RIVESTIMENTI FOSSI	C25/30	S4	X12	25
ARMATURE	B50C		X12	25
ACCIAIO IN BARRE PER GETTI				
ARMATURE	B50C			
COPRIFERRI				
Parti interrate e fuori terra				4,0 cm
FERRI DISTANZIATORI PER OPERE IN C.A.				
COLLETTORI IN P.E.A.D.				
TUBAZIONI PER TOMBINI TIPO "ARMCO"				
TUBAZIONI in c.a. prefabbricati per tombini circolari				
GABBIONATE E MATERASSI TIPO RENO				
CHIUSINI E CADITOIE				
GRIGLIATI				
GEOTESSUTI				

ANAS S.p.A.
DIREZIONE REGIONALE PER LA SICILIA

PA17/08
Affidamento a Contrante Generale dei "Lavori di ammodernamento del tratto Palermo - Lercara Friddi, lotto funzionale del km 14,4 (km. 0,0 del Lotto 2) compreso il tratto di raccordo della rotatoria Bolognetta, al km 48,0 (km. 33,6 del Lotto 2 - Svincolo Mangano) inclusi" compresi i rezeoni con la attuali SS n.188 e SS n.121

Bolognetta S.c.p.a.

- PERIZIA DI VARIANTE N.3 -

OPERE D'ARTE - TOMBINI ASSE PRINCIPALE
Tombino TP69- Nuova realizzazione- Tav.1 Pianta e sezioni

Codice Unico Progetto (CUP): **F41B03000230001**

Codice elaborato: **PA17/08 P V TP69 N 0 0 1 6 1**

CARTELLA: FILENAME: PVTPO69N001_01_4137.DWG NOTE: t=1 PROT. 4 1 3 7 SCALA: VARIE

REVISIONI:

REV.	DESCRIZIONE	DATA	REDATTO	VERIFICATO/APPROVATO
0	PRIMA EMISSIONE	Dicembre 2019	M.L. Meoli	S. Fortino
1	REVISIONE A SEGUITO ISTRUTTORIA ANAS	Maggio 2021	M.L. Meoli	S. Fortino
2				
3				
4				
5				

Progettisti:
F.A.C.E. S.r.l. - Società di Ingegneria
FACTORY CIP via Roma 71 - 00196 Roma
ARCHITECTURE tel. 06 3389616
CIVIL service info@fact.com
ENGINEERING per: fact@fact.com

Consulenti:
E&C S.r.l.
ENVIRONMENTAL & CIVIL
STUDIO INGENNERIA

Direttore Tecnico: Ing. Antonio Ambrosi
Direttore Tecnico: Ing. Quirillo Napolitano

Il Progettista Responsabile:
Ing. Antonio Ambrosi

Il Geologo:
Dot. Geol. Gaetano Bellomo

Il Coordinatore per la Sicurezza in fase di Esecuzione:
Arch. Francesco Rondelli

Il Coordinatore per la Esecuzione dei Lavori:
Arch. Francesco Rondelli

Il Direttore dei Lavori:
Ing. Sandro Favaro

Il Direttore dei Lavori:
Ing. Sandro Favaro

ANAS S.p.A.
DATA: _____ PROTOCOLLO: _____ VISTO: IL RESPONSABILE DEL PROCEDIMENTO

CODICE PROGETTO: **L0410CE1101** Dot. Ing. Luigi Mupo