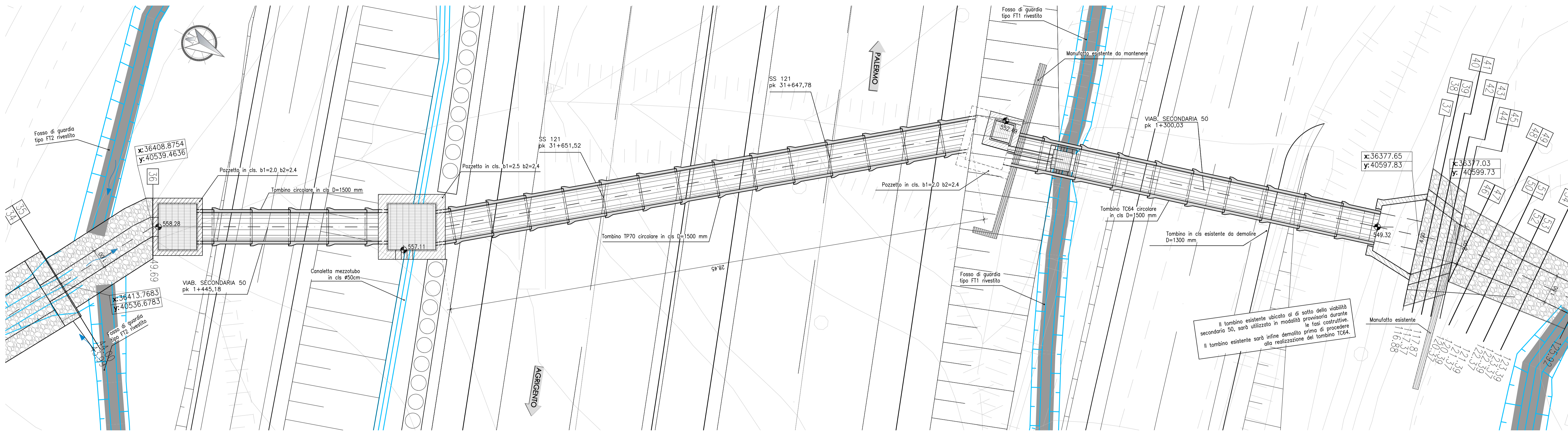
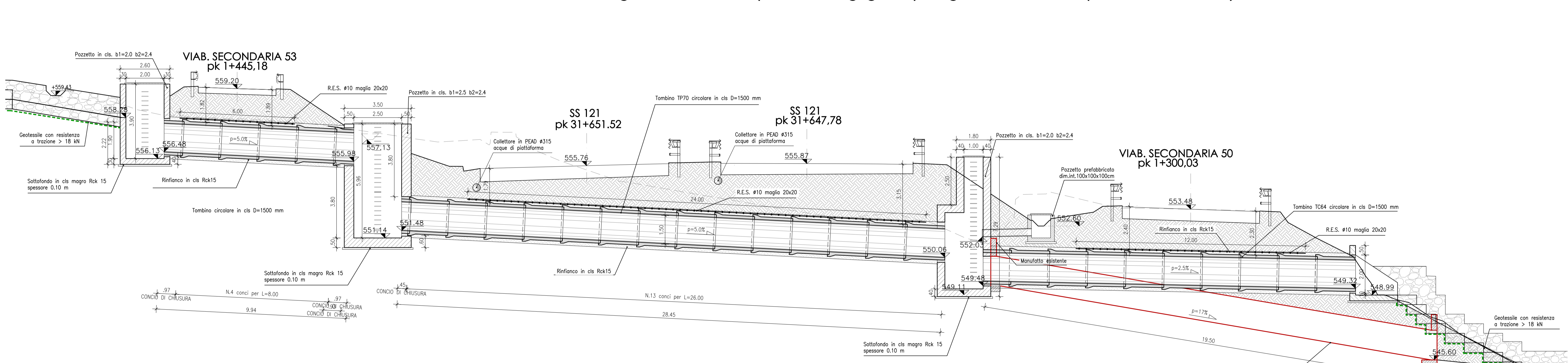


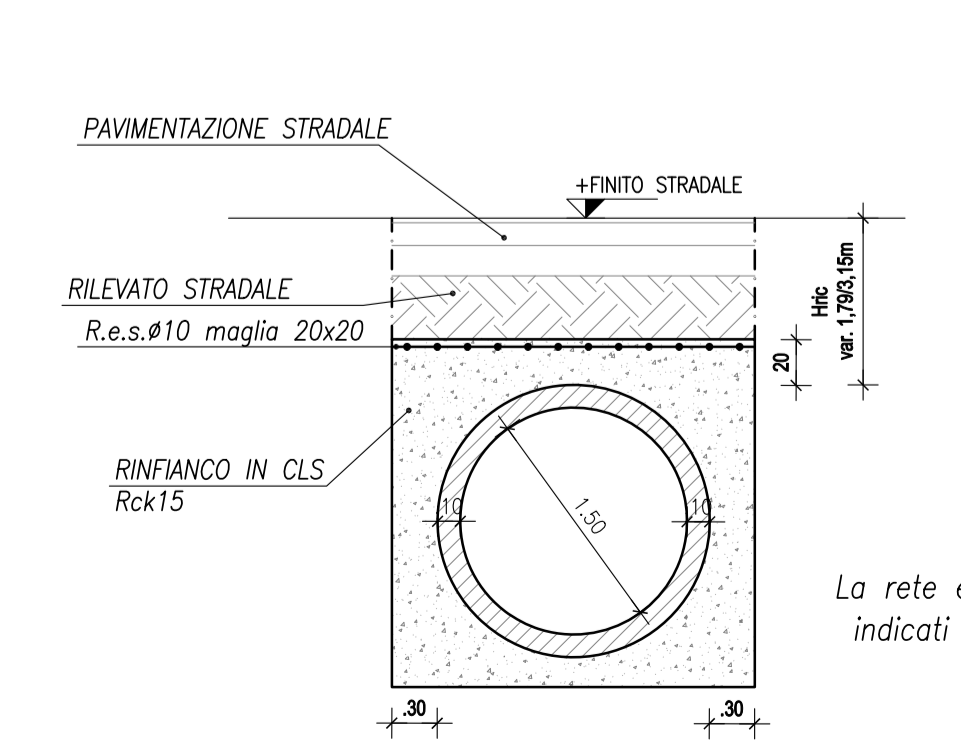
STRALCIO PLANIMETRICO TOMBINO TP70 Progr. km 31+651,52 (direzione Agrigento) Progr. km 31+647,78 (direzione Palermo) scala 1:100



SEZIONE LONGITUDINALE TOMBINO TP70 Progr. km 31+651,52 (direzione Agrigento) Progr. km 31+647,78 (direzione Palermo) scala 1:100



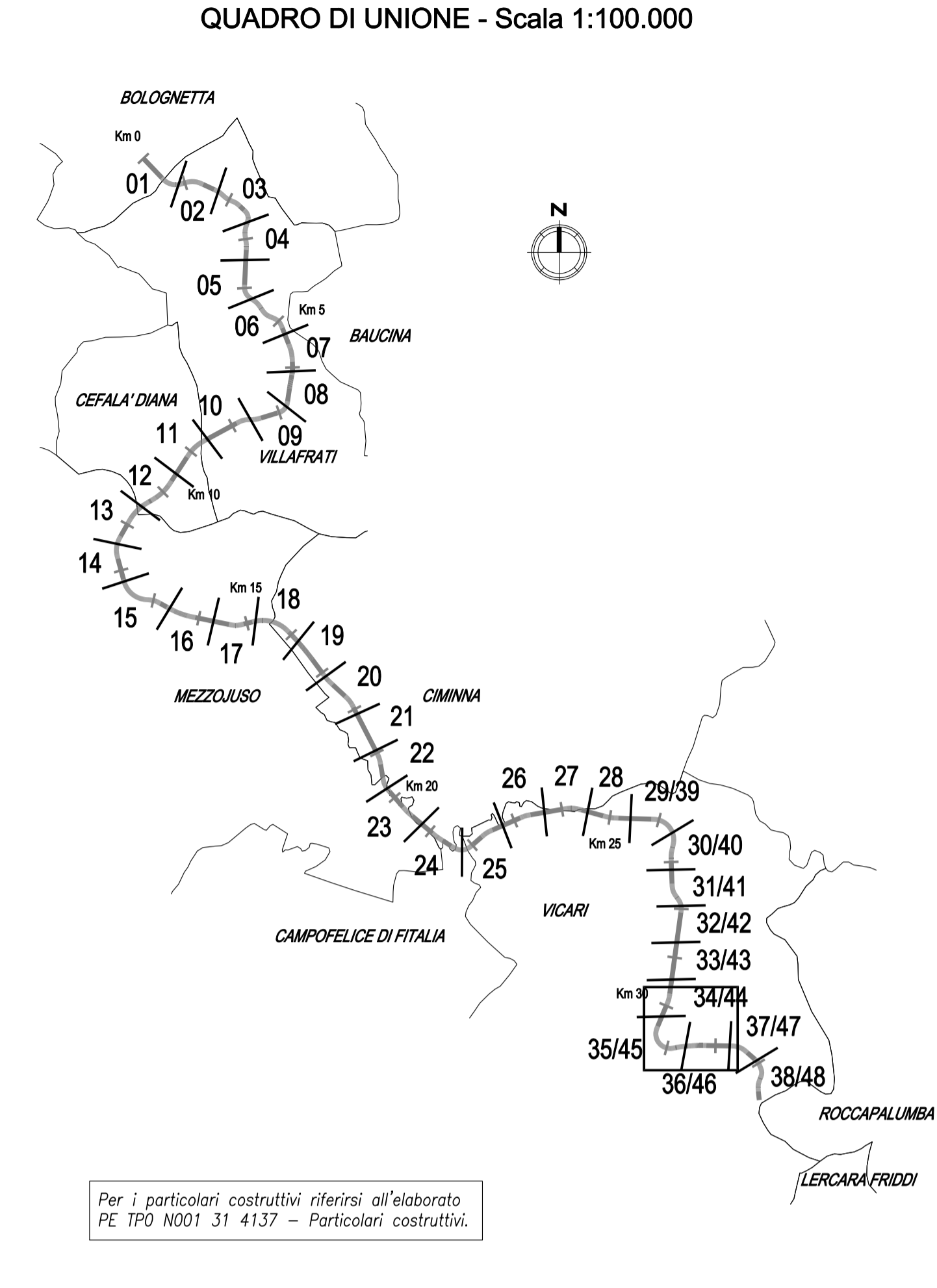
SEZIONE TRASVERSALE tombino circolare prefabbricato in cls scala 1:50



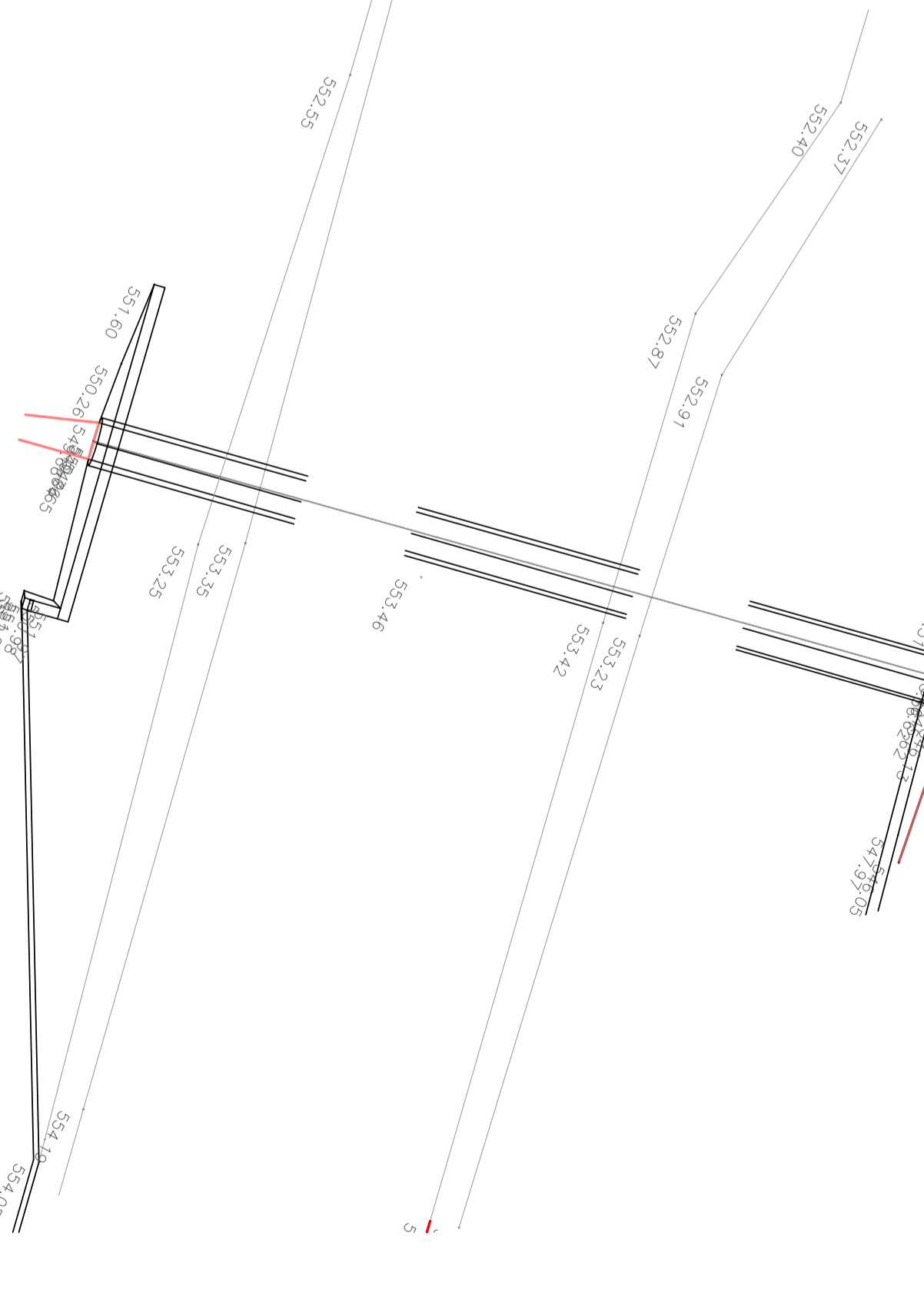
NOTA:
La rete elettrosaldata è prevista nei soli tratti indicati all'interno della sezione longitudinale

TABELLA MATERIALI TOMBINI E OPERE IDRAULICHE

	cl.	Resistenza	cl.	Consistenza	cl.	Esposizione	# max aggregato (mm)
CALCESTRUZZI <i>conformi alle norme UNI EN 206-1, art. 11/16 e n. 4 del 14/01/2008</i>	GETTI DI PALAZZA	C12/15	S4	-	-	-	32
	POZZETTI E MANUFATTI IN C.A. IN OPERA	C20/25	S4	XA1	-	-	32
	ZANELLE E CORDOLI IN C.A.V.	C25/30	S4	XC2	-	-	25
	INVESTIMENTO FOSSI	C28/35	S4	XC2	-	-	25
ACCIAIO IN BARRE PER GETTI	ARMATURE	B40C	Controllo entro 30 gg. dalla data di consegna in cantiere per ciascun lotto di spedizione - approvazione sulle scelte dei diametri della D. L.				
	COPRIFERRI		CONVENZIONI				
Parti interrate e fuori terra		4.0 cm					
MAI E SEFI		PLATEE DI FONDAZIONE E SOLETTE					
FERRI DISTANZIATORI PER OPERE IN C.A.	10d						variabile
	40						variabile
COLLETTORI IN P.E.A.D.	Tubazioni per condotte di scarico civili-industriali, con classe di rigidità SMI, muratura secondo EN ISO 9965 (pari a 8 kN/m ²), conformi al progetto di norme UNI-EN 13476-1, prodotte con granulato P.P., realizzate a doppia parete costruita, conugate esternamente e fide internamente tipo B.						
	TUBAZIONI PER TOMBINI TIPO "ARMCO"						
TUBAZIONI IN C.A. PREFABBRICATO PER TOMBINI CIRCOLARI							
Acciaio S235 JR conforme alle norme UNI 10025. Il rivestimento di zinco deve essere a bagno caldo secondo EN ISO 146. I bulloni di giunzione delle piastre cilindriche, Le tubazioni dovranno avere idonea spessore ed essere prodotte in modo da garantire la resistenza nei confronti dei carichi stradali di 1° categoria. In c.a. vibrato prodotto secondo le norme DIN 4035-UNI EN 1916:04 (CE). Le tubazioni dovranno avere idonea spessore ed struttura, in modo da garantire la resistenza nei confronti dei carichi stradali di 1° categoria, con ricoprimenti minimi di 50 cm rispetto al cielo del tubo. Dove il ricoprimento risultasse inferiore si provvederà a predisporre apposita calotta protettiva in c.a. secondo quanto indicato negli elaborati dei singoli tombini.							
GABBIONATE E MATERASSI TIPO RENO							
Costituiti da rete metallica a doppia torsione con maglia superiore in acciaio zincato a caldo e UNI-EN 10223-3, tessuta con trafilato di ferro, conforme alle UNI-EN 10223-3 per le caratteristiche meccaniche e UNI-EN 10219 per le tolleranze sui diametri e conforme alla circolare del CONG. SUP. LL. 29/06/1962 vigente in materia. - Diametro filo zinco = 2.7 mm - Gabbioni 2.2 mm - Materassi - Normativa di riferimento = UNI-EN 10223-3 - Maglia = 10x8 cm - Gabbioni e 6x8 cm - Materassi - Materiale di riempimento = 1,5/2 D (dimensione della maglia della rete)							
CHIUSINI E CADITOIE							
Chiusini, griglie e controreti per pozzetti in ghisa sferoidale secondo UNI 124/1995 - Classe C250							
GRIGLIATI							
In acciaio laminato tipo S235 (ex 360), zincato a caldo e verniciato con due mani di colore di Classe II, carico di progetto relativo alla forza composta di valore 600kg/mq, in conformità alla norma UNI 11002-1							
GEOTESSUTI							
Geotessuto anticontaminante, resistenza a trazione non inferiore a 18kN/m							



Rilievo celerimetrico di dettaglio dei manufatti esistenti



ANAS S.p.A.
DIREZIONE REGIONALE PER LA SICILIA

PA17/08
Affidamento a Contratto Generale dei Lavori di ammodernamento del tratto Palermo - Lercara Friddi, lotto funzionale del km 14.4 (km. 0.0 del Lotto 2) compreso il tratto di raccordo della rotatoria Bolognetta, al km 48.0 (km. 33.6 del Lotto 2 - Svincolo Mangano Includo) compresi i raccordi con le attuali SS n.189 e SS n.121

Bolognetta S.c.p.a.

- PERIZIA DI VARIANTE N.3 -

OPERE D'ARTE TOMBINI - ASSE PRINCIPALE Tombino TP70 - Nuova realizzazione- Tav.1 Pianta e sezioni

Codice Unico Progetto (CUP): **F41B03000230001**

Codice elaborato: **PA17/08 P V TP70 N 0 0 1 6 1**

CARTELLA: FILE NAME: PVTPT70N001_81_4137.DWG NOTE: 1=1 PROT. 4 1 3 7 SCALE: VARIE

REV.	DESCRIZIONE	DATA	REDATTO	VERIFICATO	APPROVATO
0	PRIMA EMISSIONE				
1	REVISIONE A SEGUITO ISTRUTTORIA ANAS	Maggio 2021	M.L. Meoli	S. Fortino	N. Behnm

Progettisti: F.A.C.E. S.r.l. - Società di Ingegneria...
Consulenti: E&G S.r.l. - Società di Ingegneria...
Direttore Tecnico: Ing. Antonio Ambrosi
Il Progettista Responsabile: Ing. Antonio Ambrosi
Il Geologo: Dott. Geol. Gaetano Bellomo
Il Coordinatore per la Sicurezza: Arch. Francesco Randelli
Il Direttore dei Lavori: Ing. Sandro Favaro

ANAS S.p.A. DATA: PROTICOLO: VISTO: IL RESPONSABILE DEL PROCEDIMENTO
CODICE PROGETTO: **L04110CE1101** Dott. Ing. Luigi Mago