

CARPENTERIA MANUFATTO DI SBOCCO

CARPENTERIA MANUFATTO DI IMBOCCO

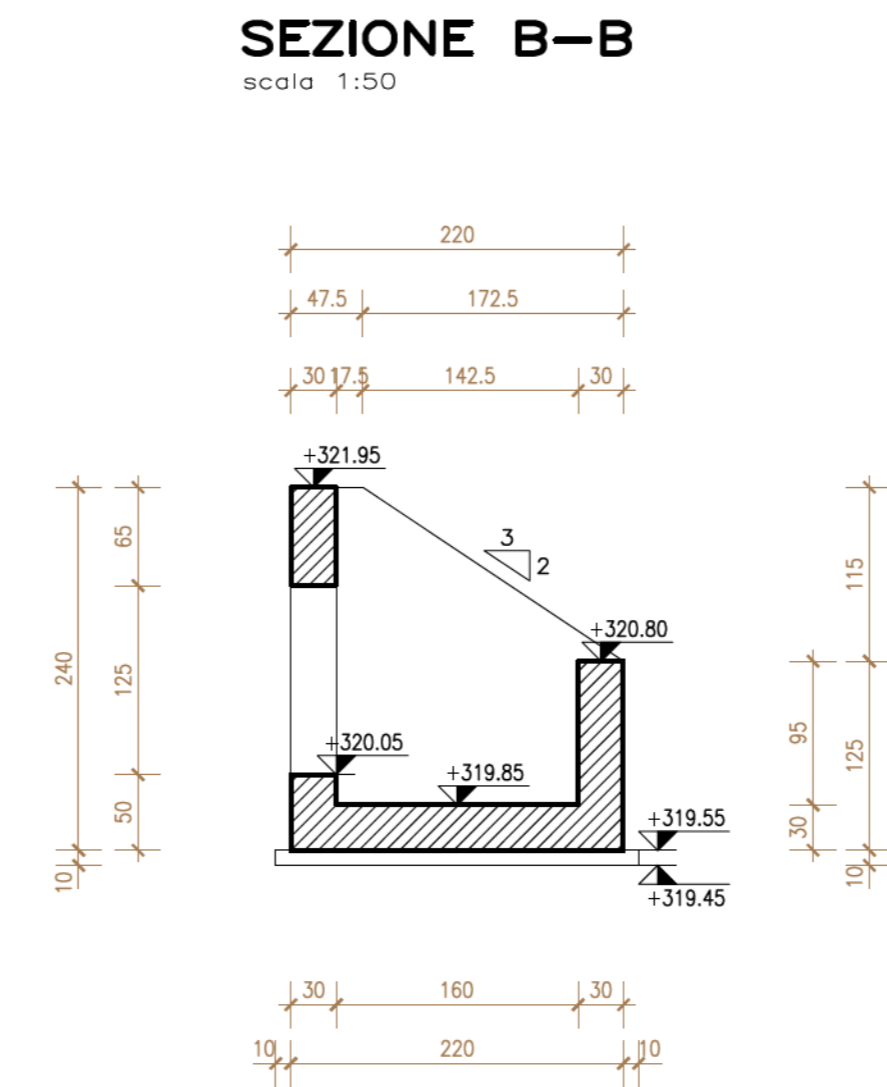
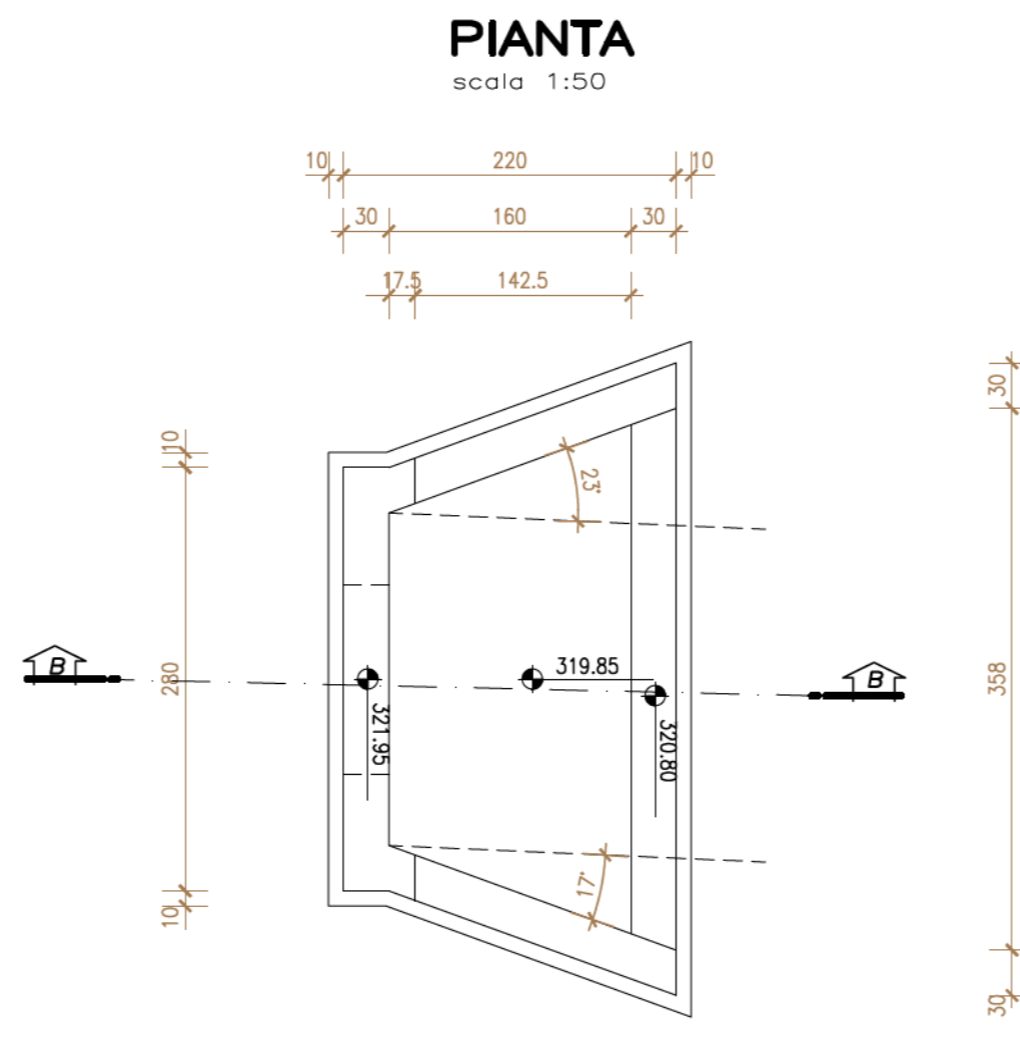
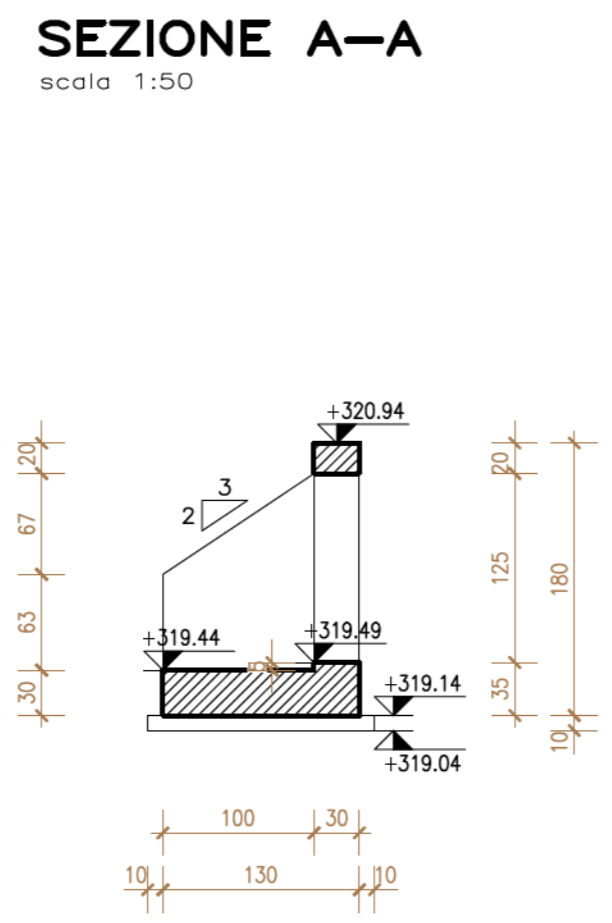
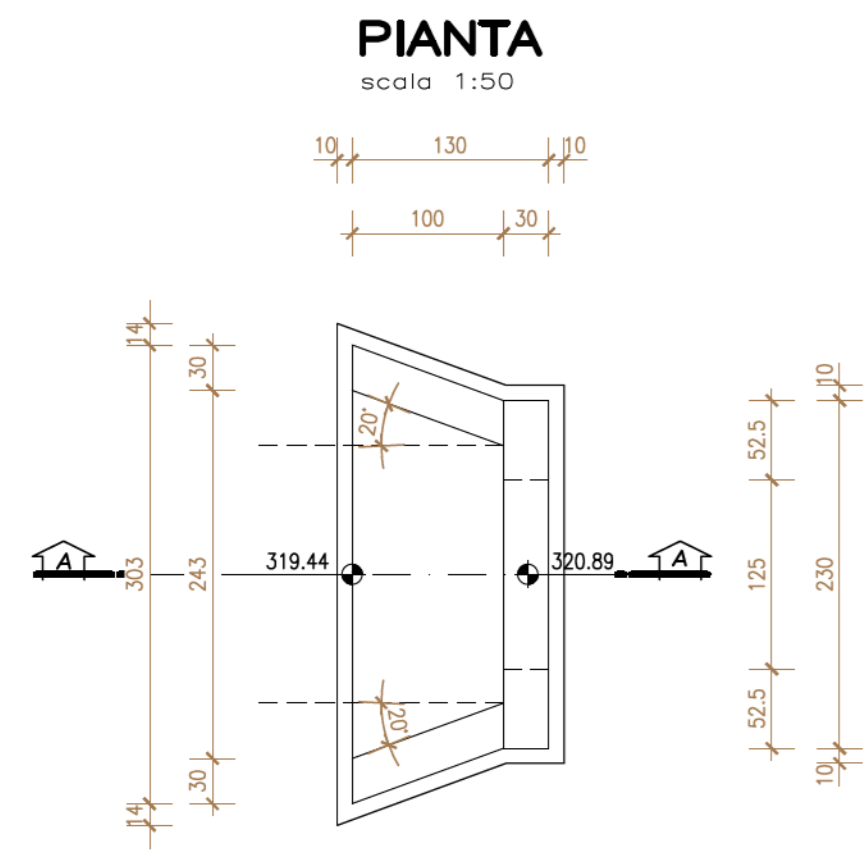


TABELLA MATERIALI TOMBINI E OPERE IDRAULICHE

	cl. Resistenza	cl. Consistenza	cl. Esposizione	# max aggregato (mm)
GETTI DI PULIZIA	C12/15	S4	-	32
POZZETTI E MANUFATTI IN C.A. IN OPERE	C30/37	S4	XA1	32
ZANELLE E CORDOLI IN C.A.V.	C25/30	S4	XC2	25
RIVESTIMENTO FOSSI	C28/35	S4	XC2	25

ACCIAIO IN BARRE PER GETTI

ARMATURE	B450C	Controllo entro 30 gg. dalla data di consegna in cantiere per ciascun lotto di spedizione - approvazione sulle scelte dei diametri della D. L.
----------	-------	--

COPRIFERRI

Parti interrate e fuori terra: 4.0 cm

CONVENZIONI

MISURAZIONE DEL COPRIFERRO NETTO:
LA LUNGHEZZA DELLE PARTI DI BARRE (ESPRESA IN CM) E' "TUORI TUTTO" NORME ISO/DIN 4066

FERRI DISTANZIATORI PER OPERE IN C.A.

MURI E SETTI: PLATEE DI FONDAZIONE E SOLETTE

COLLETTORI IN P.E.A.D.

Tubazioni per condotte di scarico civile-industriale, con classe di rigidità SN8, misurata secondo EN ISO 9969, (pari a 8 kN/m²), conformi al progetto di norma UNI-EN 13476-3, prodotte con granulato P.P., realizzate a doppia parete costruita, corrugate esternamente e liscie internamente tipo B.

TUBAZIONI PER TOMBINI TIPO "ARMCO"

Acciaio S235 JR conforme alla ENI UNI 10025. Il rivestimento di zinco deve essere a bagno caldo secondo EN ISO 146; i bulloni di giunzione delle piastre: classe 8.8. Le tubazioni dovranno avere idoneo spessore ed essere passate, in modo da garantire la resistenza nei confronti dei carichi stradali di 1° categoria.

TUBAZIONI in c.a. prefabbricato per tombini circolari

In c.a. vibrato prodotti secondo le norme DIN 4035-UNI EN 1916:04 (CE). Le tubazioni dovranno avere idoneo spessore ed armatura, in modo da garantire la resistenza nei confronti dei carichi stradali di 1° categoria, con ricoprimenti minimi di 50 cm rispetto al cielo del tubo. Ove il ricoprimento risultasse inferiore si provvederà a predisporre apposita calotta protettiva in c.a. secondo quanto indicato negli elaborati dei singoli tombini.

GABBIONATE E MATERASSI TIPO RENO

Costituiti da rete metallica a doppia torsione con maglia esagonale in accordo con le UNI-EN 10223-3, tessuto con trafilato di ferro, conforme alle UNI-EN 10223-3 per le caratteristiche meccaniche e UNI-EN 10218 per le tolleranze sui diametri e conforme alla circoscrizione del CONS. SUP. LL.PP.NF del 27/08/1962 vigente in materia.

- Diametro filo zincato = 2.7 mm - Gabbioni 2.2 mm - Materassi
- Normativa di riferimento = UNI-EN 10223-3
- Maglia = 10x8 cm - Gabbioni e 6x8 cm - Materassi
- Materiale di riempimento = 1,5/2 D (dimensione della maglia della rete)

CHIUSINI E CADITOIE

Chiusini, griglie e contratei per pozzetti in ghisa sferoidale secondo UNI EN 124/1995-Classe C250

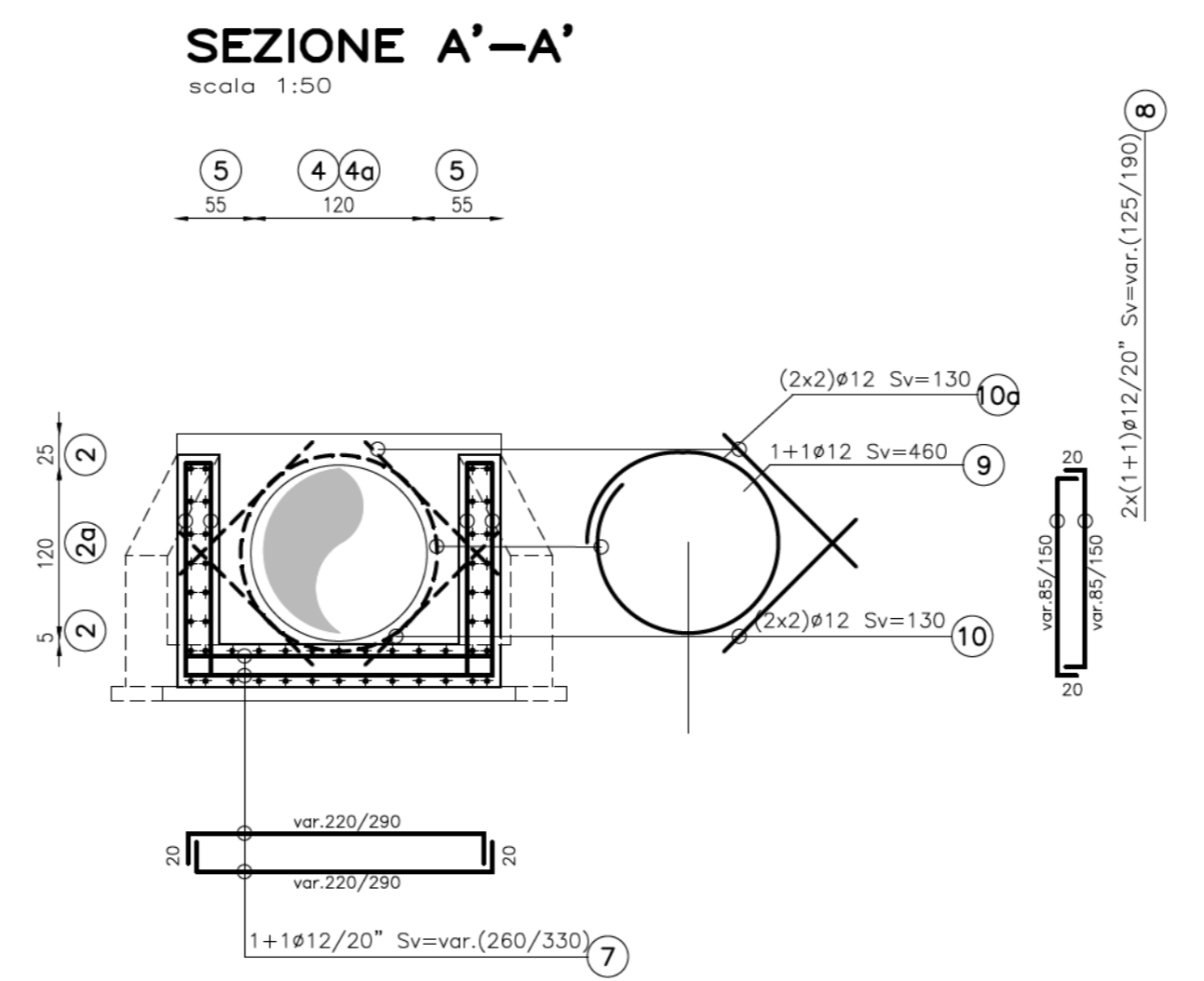
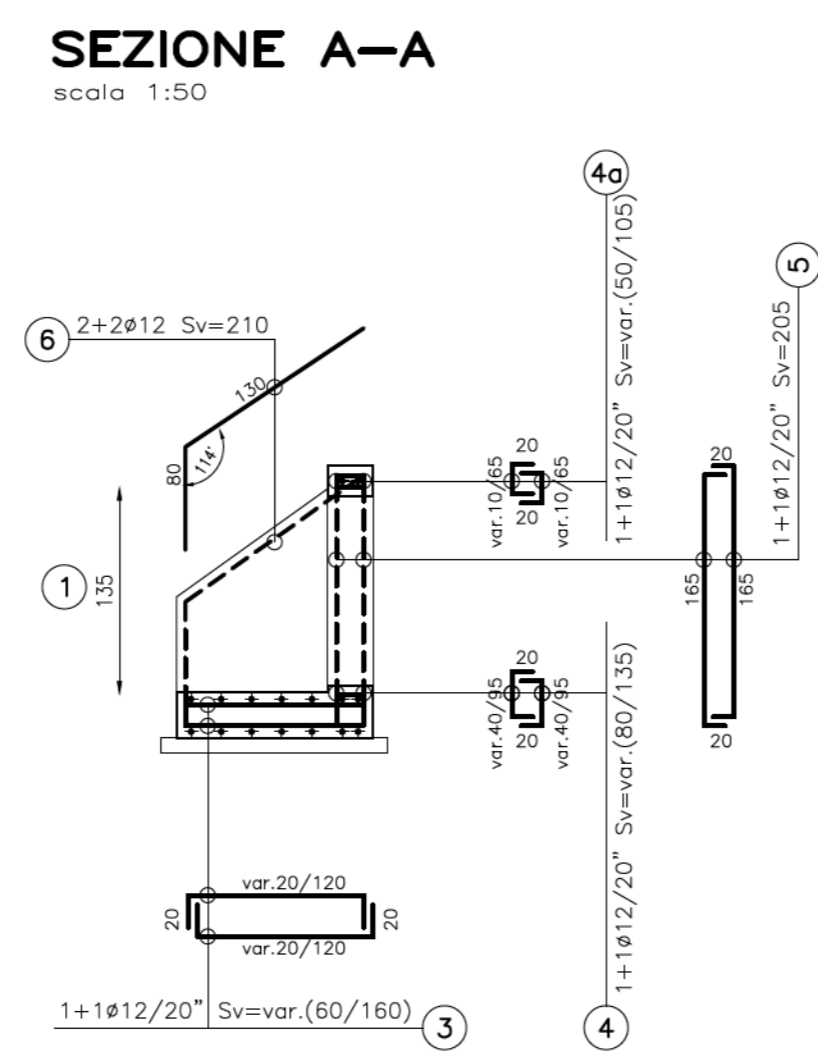
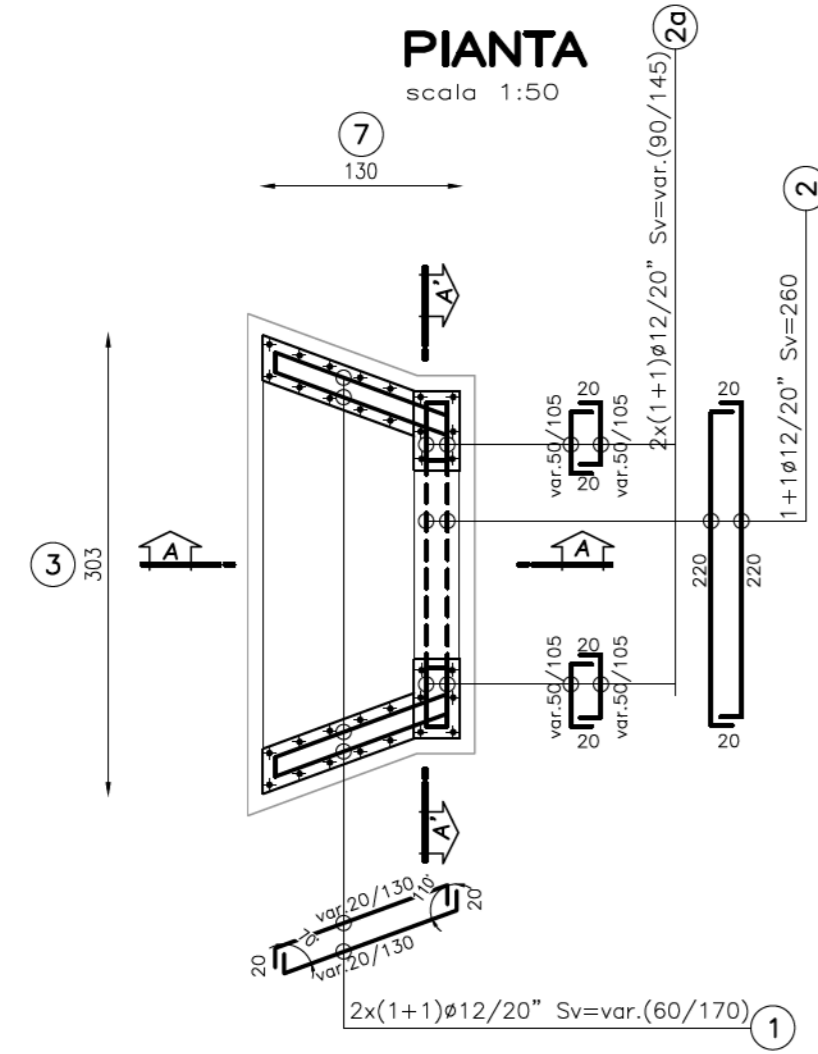
GRIGLIATI

In acciaio lavorato tipo S235 (ex 360), zincato a caldo e verniciato con due mani di colore di Classe I carico di progetto relativo alla folla compatta di valore 650kg/mq, in conformità alla norma UNI 11002-1

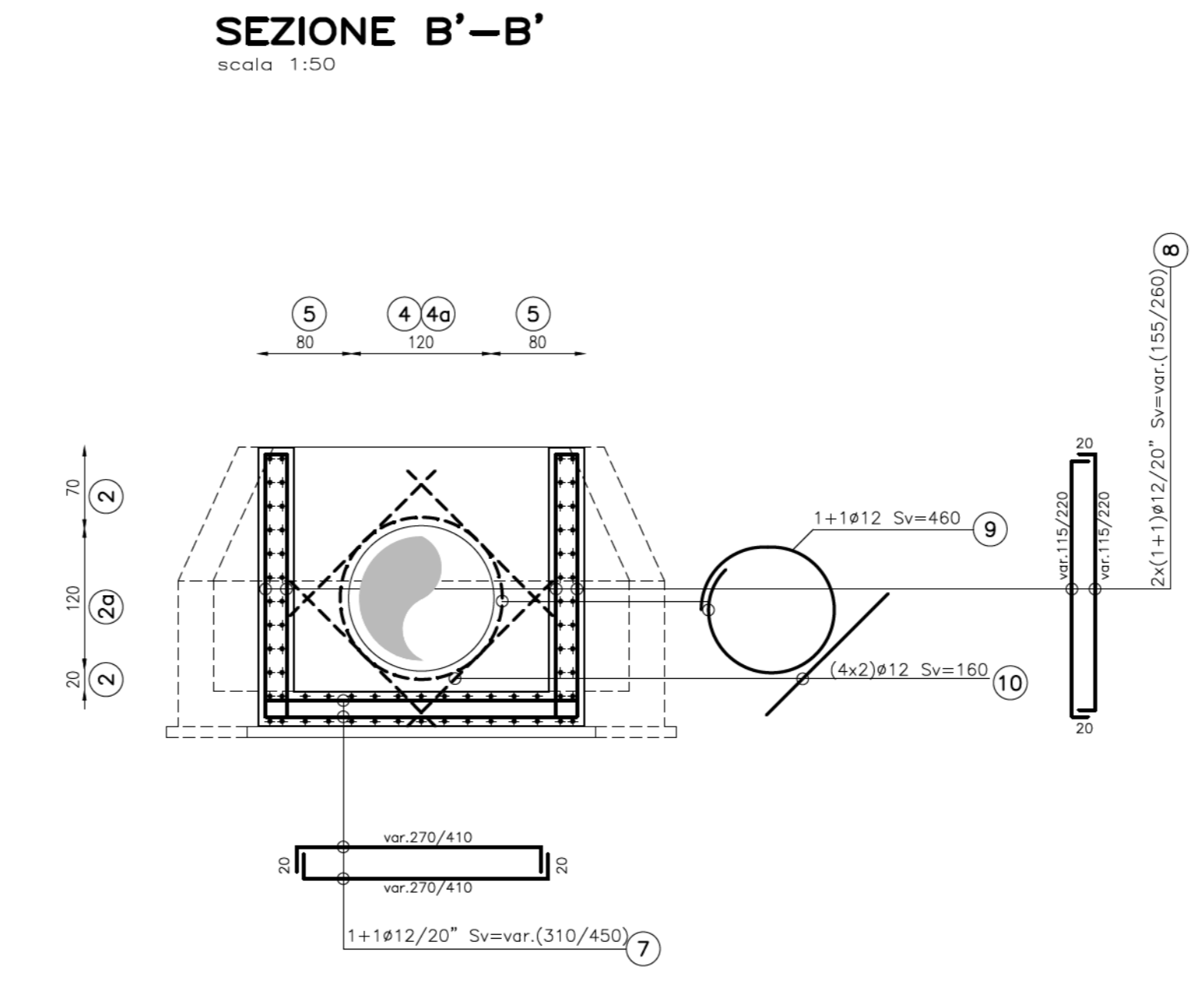
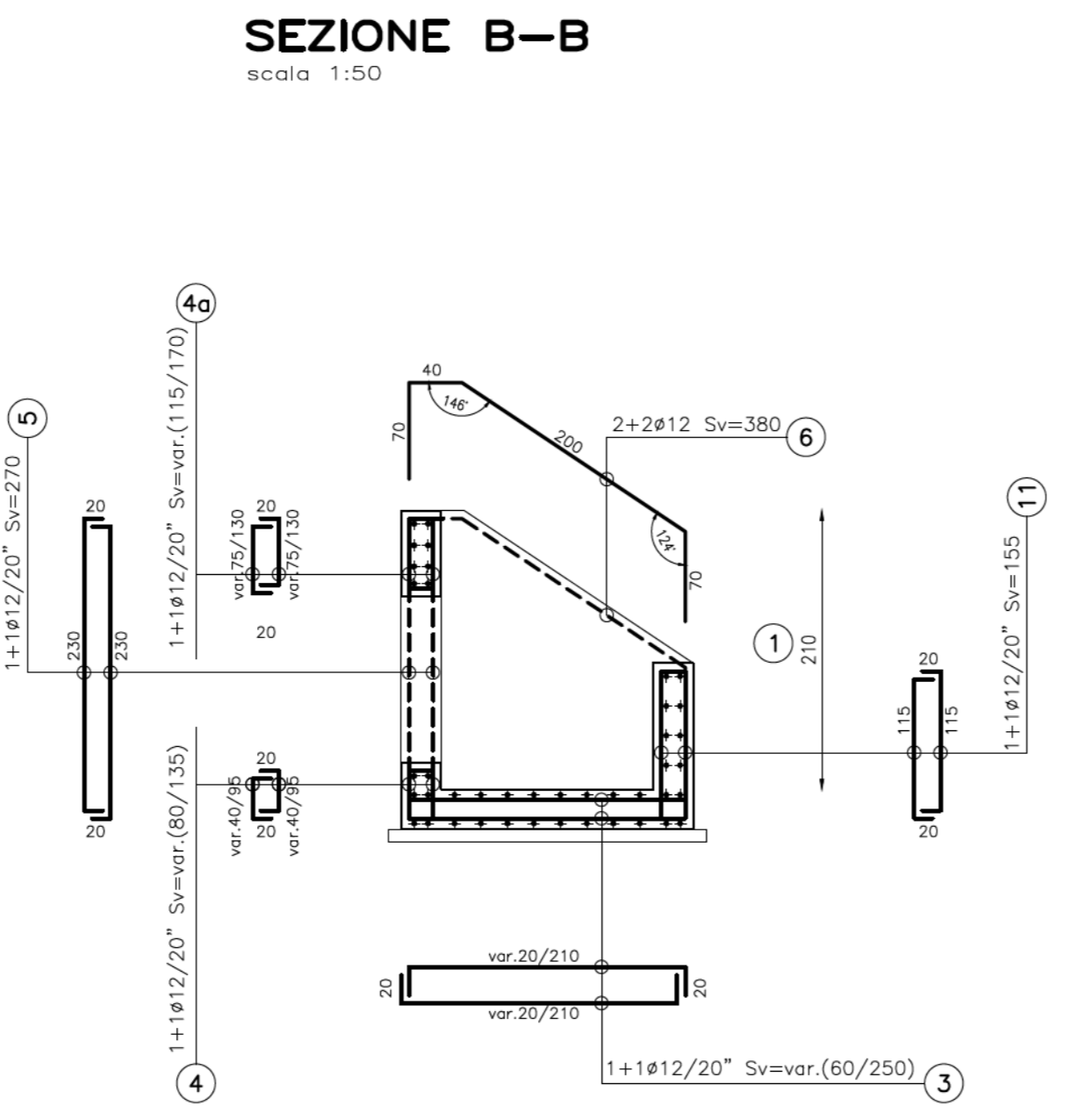
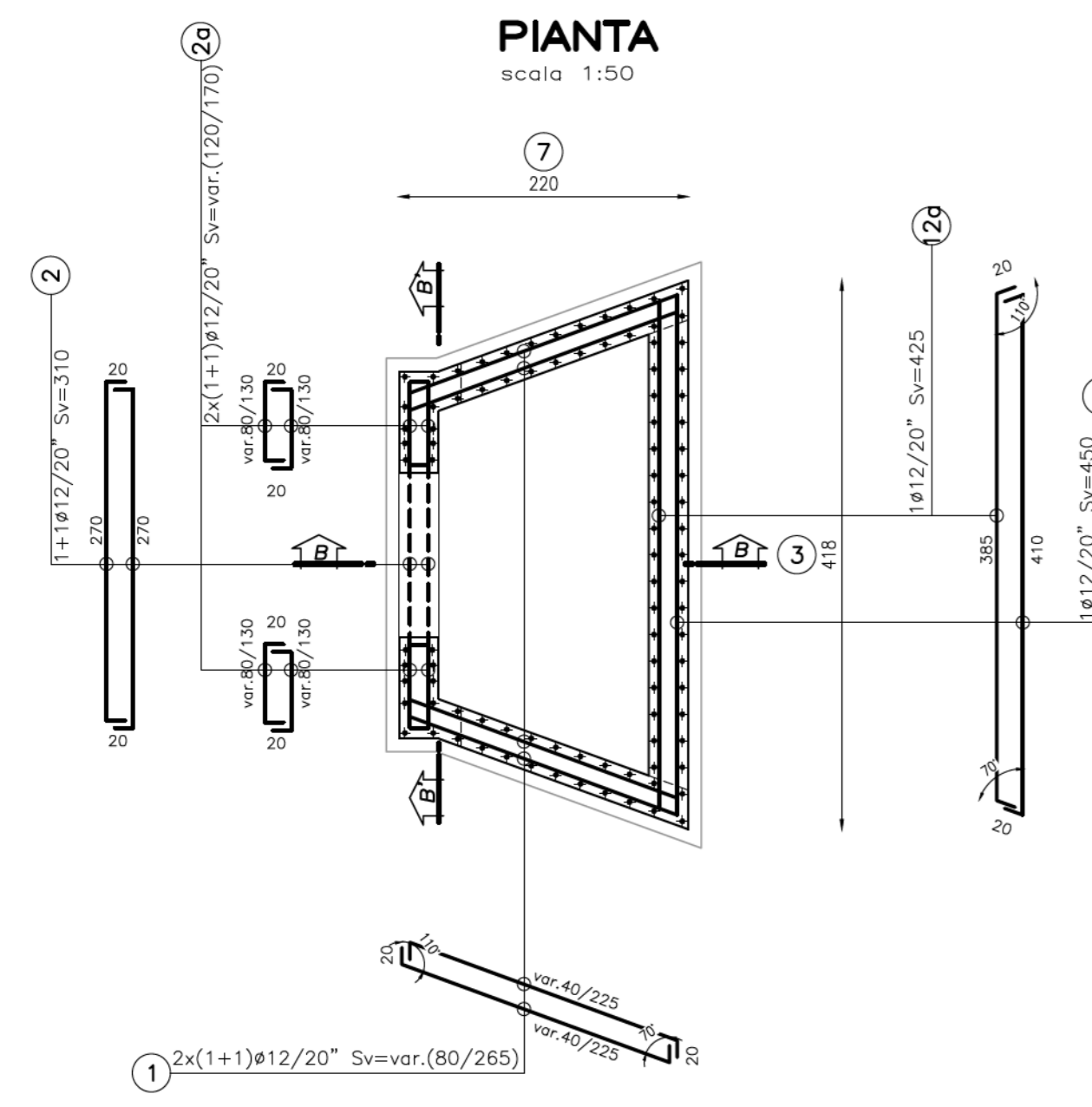
GEOTESSUTI

Geotessuto anticantaminante, resistenza a trazione non inferiore a 18kN/m

ARMATURA MANUFATTO DI SBOCCO



ARMATURA MANUFATTO DI IMBOCCO



ANAS S.p.A. DIREZIONE REGIONALE PER LA SICILIA

PA17/08
Affidamento a Contraente Generale del "Lavoro di ammodernamento del tratto Palermo - Lercara Friddi, lotto funzionale dal km 14.4 (km. 0.0 del Lotto 2) compreso il tratto di raccordo della rotatoria Bolognetta, al km 48.0 (km. 33.6 del Lotto 2 - Svincolo Manganaro incluso) compresi i raccordi con le attuali SS n.189 e SS n.121

Bolognetta S.c.p.a.

- PERIZIA DI VARIANTE N.3 -

Titolo elaborato: **OPERE D'ARTE**
Viabilità secondarie
Tombino TS16 - Carpenteria e armature

Codice Unico Progetto (CUP): **F41B03000230001**

Codice elaborato: **PA17/08** **PE** **TS16** **N002** **6** **0**

CARTELLA:	FILENAME	NOTE	PROT.	SCALA
5	07	PETS16N002_60_4137.dwg	1=1	4 1 3 7
4				
3				
2				
1				

REV.	DESCRIZIONE	DATA	REDATTO	VERIFICATO	APPROVATO
0	PRIMA EMISSIONE	Maggio 2021	S. Fortino	S. Fortino	N. Behmann

Progettisti: **F.A.C.E. S.r.l.** Società di ingegneria
via Flaminia 71 - 00196 Roma
tel. 06.32000919
e-mail: info@facet.com
pec: pec.facet@pec.com

Consistenti: **E&G S.r.l.**
ENVIRONMENT & GEOTECHNIC
STUDIO DI INGEGNERIA GEOTECNICA E AMBIENTALE

Direttore Tecnico: ing. Antonio Ambrosi
Direttore Tecnico: ing. Quintilio Napoli

Il Progettista Responsabile: **Ing. Antonio Ambrosi**

Il Geologo: **Dott. Geol. Gaetano Bellomo**

Il Coordinatore per la Sicurezza in fase di Esecuzione: **Arch. Francesco Rondelli**

Il Coordinatore per la Esecuzione dei Lavori: **arch. Francesco Rondelli**

Il Direttore dei Lavori: **Ing. Sandro Favero**

ANAS S.p.A.

DATA: _____ PROTOCOLLO: _____ VISTO: IL RESPONSABILE DEL PROCEDIMENTO

CODICE PROGETTO: **L0410CE1101** Dott. Ing. Luigi Mupo