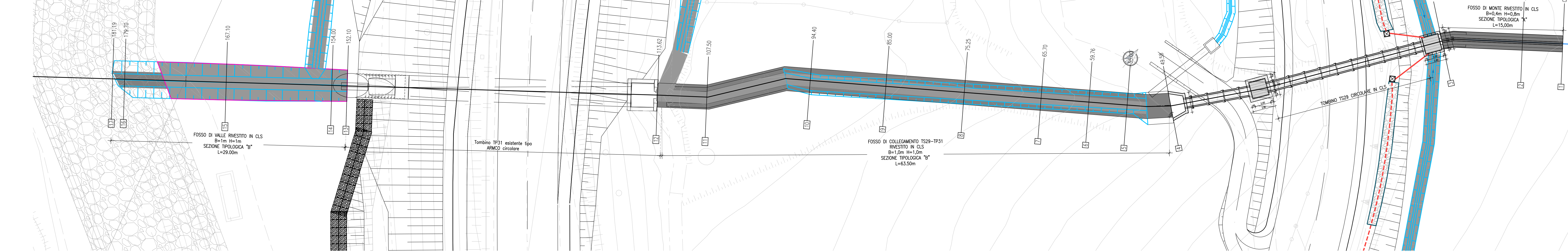
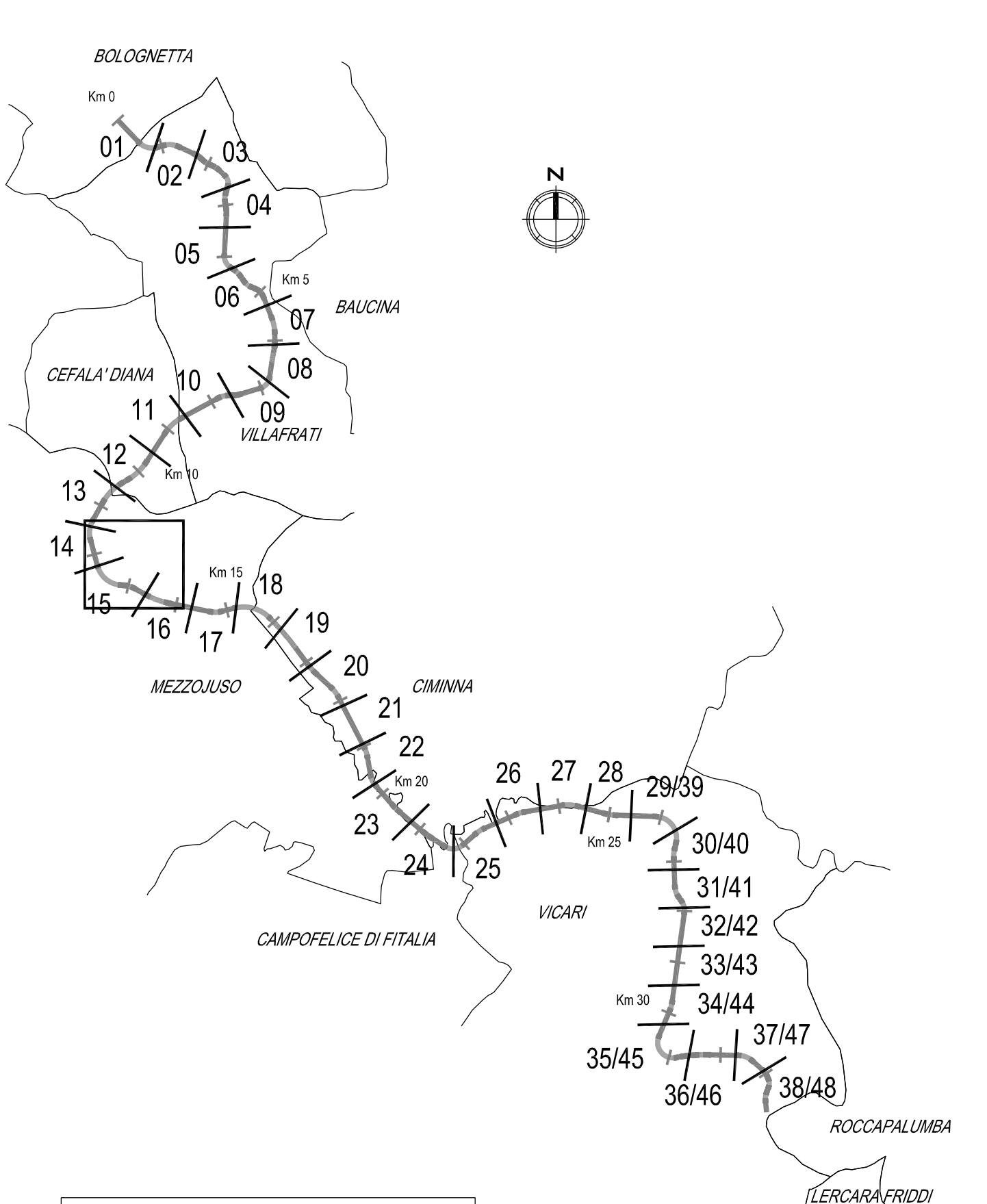


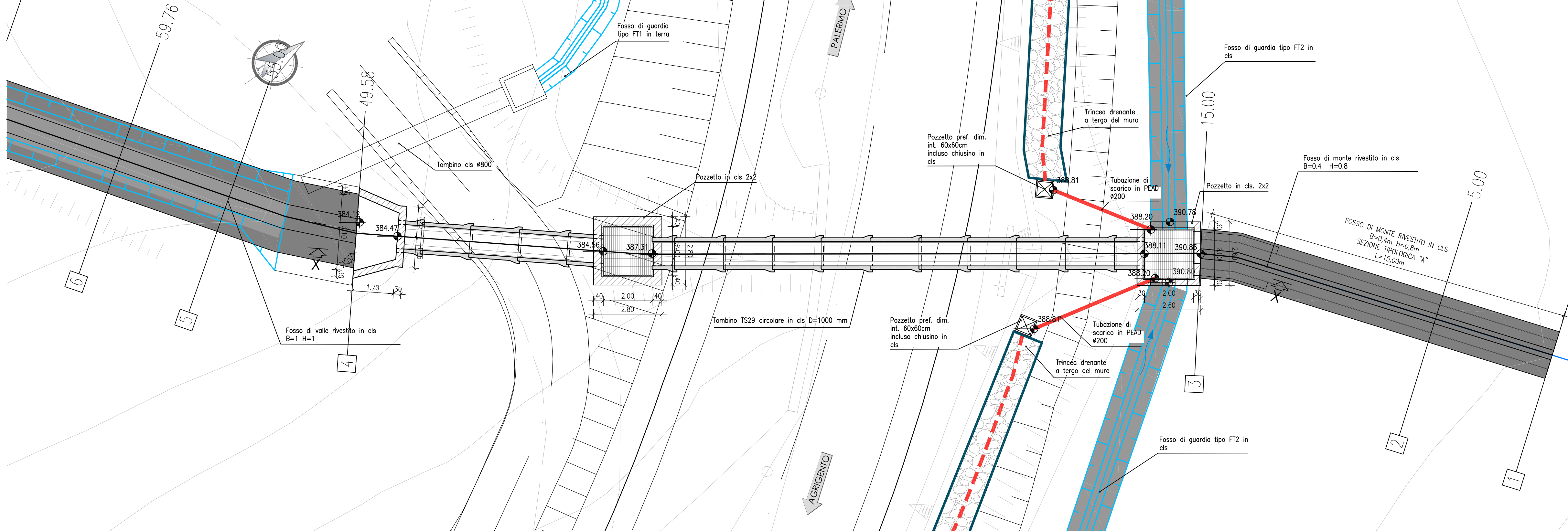
PLANIMETRIA GENERALE SISTEMAZIONE TOMBINO TS29 - TP31
scala 1:200



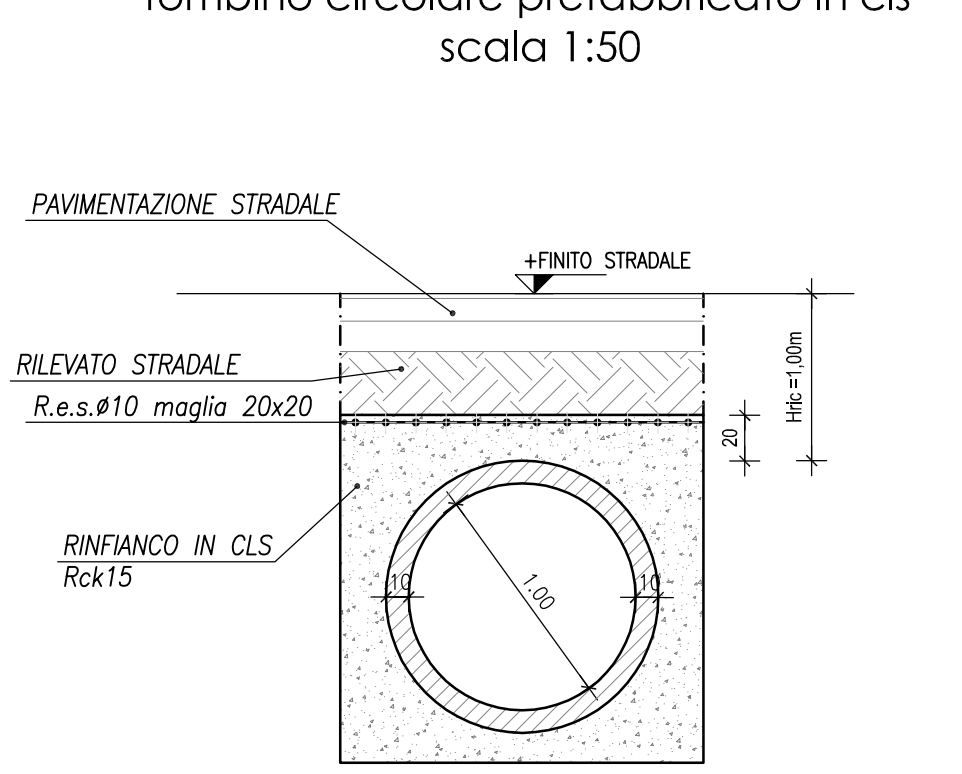
QUADRO DI UNIONE - Scala 1:100.000



STRALCIO PLANIMETRICO TOMBINO TS29 Progr. km 0+224 scala 1:100

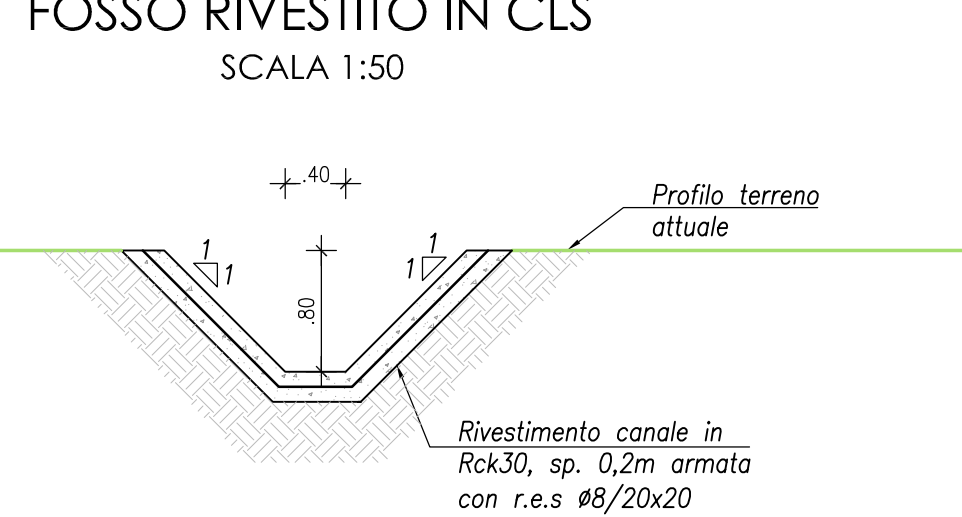


SEZIONE TRASVERSALE tombino circolare prefabbricato in cls scala 1:50

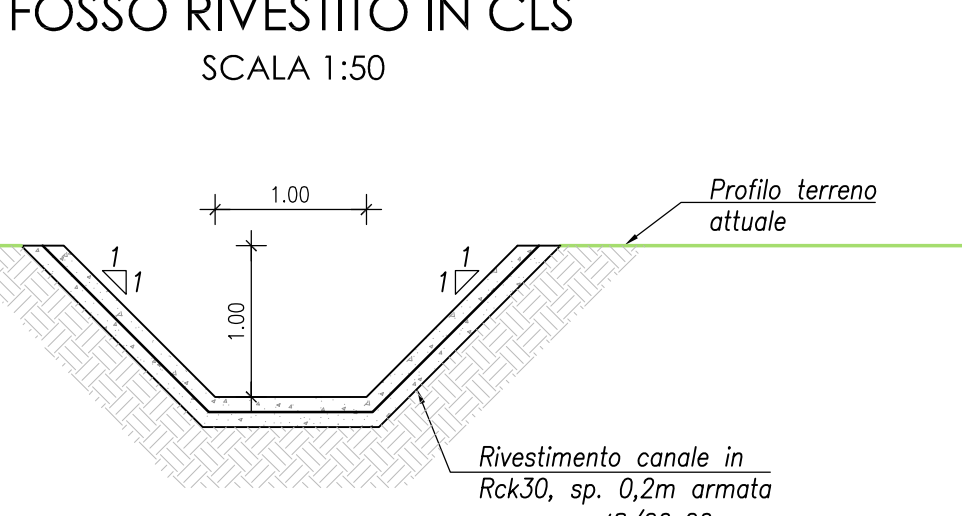


NOTA:
La rete elettrosaldata è prevista nei soli tratti indicati all'interno della sezione longitudinale

SEZIONE TIPOLOGICA "A" FOSSO RIVESTITO IN CLS scala 1:50



SEZIONE TIPOLOGICA "B" FOSSO RIVESTITO IN CLS scala 1:50



SEZIONE LONGITUDINALE X-X TOMBINO TS29 Progr. km 0+224 scala 1:100

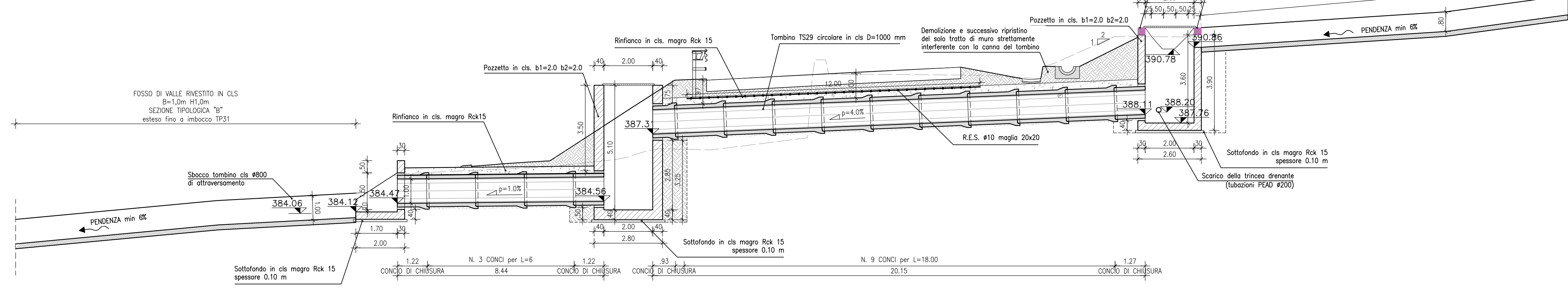


TABELLA MATERIALI TOMBINI E OPERE IDRAULICHE

DESCRIZIONE	CLASSE	RESISTENZA	ESPOSIZIONE	QUANTITÀ
GETTI DI PALUDA	C12/15	S4	-	32
PROZETTI E MANUFATTI IN C.A. IN OPERE ZANELLE E CORDOLI IN C.A.V.	C30/37	S4	XA1	32
RIVESTIMENTO FOSSI	C25/30	S4	XC2	25
ACCIAIO IN BARRE PER GETTI	B450C	Contro entro 30 gg dalla data di consegna in cantiere per ciascun lotto di spedizione - approvazione sulle scelte dei diametri della D. L.		
COPRIFERRI	PARTI INTERRATE E FUORI TERRA		4.0 cm	
	CONVENZIONI			
FERRI DISTANZIATORI PER OPERE IN C.A.	MURI E SETTI			
	PLATEE DI FONDAZIONE E SOLETTE			
COLLETTORI IN P.E.A.D.	Tubazioni per condotte di scarico civile-industria, con classe di rigidità DN1, miscelate secondo EN ISO 9988, (pa o B 4N/m ²), conformi al progetto di norma UNI-EN 13476-3, prodotte con granule P.F., realizzate a doppia parete coestrusa, curvate esternamente e fessate internamente tipo B.			
TUBAZIONI PER TOMBINI TIPO "ARMCO"	Acciaio S235 JR conforme alla EN 10025. Il rivestimento di zinco deve essere a bagno caldo secondo EN ISO 146. I bulloni di giunzione delle piastre classificate Le Tubazioni dovranno avere idonea spessore ed essere passate, in modo da garantire la resistenza nei confronti dei carichi stradali di 1° categoria.			
TUBAZIONI in c.a. prefabbricati per tombini circolari	In c.a. vibrato prodotto secondo le norme DIN 4035-UNI EN 1916:04 (CE). Le tubazioni dovranno avere idonea spessore ed essere passate, in modo da garantire la resistenza nei confronti dei carichi stradali di 1° categoria, con spessimetri minimi di 50 cm rispetto al ciclo del tubo. Dove il ricoprimento risultasse inferiore si provvederà a predisporre apposita calotta protettiva in c.a. secondo quanto indicato negli elaborati dei singoli tombini.			
GABBIONATE E MATERASSI TIPO RENO	Costituiti da rete metallica a doppia torsione con maglia esagonale in acciaio con UNI-EN 10223-3, tessuto con traliccio di ferro, conforme alle UNI-EN 10223-3 per le caratteristiche meccaniche e UNI-EN 10218 per le tolleranze sui diametri e conforme alla circolare del CONS. SUP. LL.PP.N° del 27/09/1982 vigente in materia. - Diametro filo zincolato = 2,7 mm - Gabbioni 2,2 mm - Materassi - Normativa di riferimento = UNI-EN 10223-3 - Maglia = 10x8 cm - Gabbioni e fili cm - Materassi - Materiale di riempimento = 1,5/2 D (dimensione della maglia della rete)			
CHIUSINI E CADITOIE	Chiusini, griglie e contraltori per pozzetti in ghisa sferoidale secondo UNI EN 124/1980-classe C250			
GRIGLIATI	In acciaio inossidabile tipo S235 (ex 360), zincato a caldo e verniciato con due mani di colore di Classe 1, carico di progetto relativo alla folla completa di valore 600kg/m ² , in conformità alla norma UNI 11002-1			
GEOTESSUTI	Geotessuto anticontaminante, resistenza a trazione non inferiore a 180N/m			

ANAS S.p.A.
DIREZIONE REGIONALE PER LA SICILIA

PA17/08
Affidamento a Contratto Generale dei Lavori di ammodernamento del tratto Palermo - Lercara Friddi, lotto funzionale dal km 14.4 (km. 0.0 del Lotto 2) compreso il tratto di raccordo della rotatoria Bolognetta, al km 48.0 (km. 33.6 del Lotto 2 - Svincolo Manganaro incluso) compresi i raccordi con le attuali SS n.189 e SS n.121

Bolognetta S.c.p.a.

- PERIZIA DI VARIANTE N.3 -

MODIFICA TECNICA N. 115
OPERE D'ARTE
TOMBINI - SVINCOLI
Tombino TS29- Tav. 1 Pianta e sezioni

Codice Unico Progetto (CUP): F41B03000230001

Codice elaborato: PA17/08 P V TS29 0 0 0 1 6 1

CARTELLA	FILENAME	NOTE	PROT.	SCALA
5	PVTS29N001_01_4137.DWG	T=1	4	1 3 7
4				
3				
2				
1	REVISIONE A SEGUITO ISTRUTTORIA ANAS			
0	PRIMA EMISSIONE			

Consulenti:
F.A.C.E. S.r.l. - Società di Ingegneria
E&G S.r.l. - Società di Ingegneria
DIRETTORE TECNICO: Ing. Antonio Ambrosi
DIRETTORE DEI LAVORI: Ing. Sandro Favero