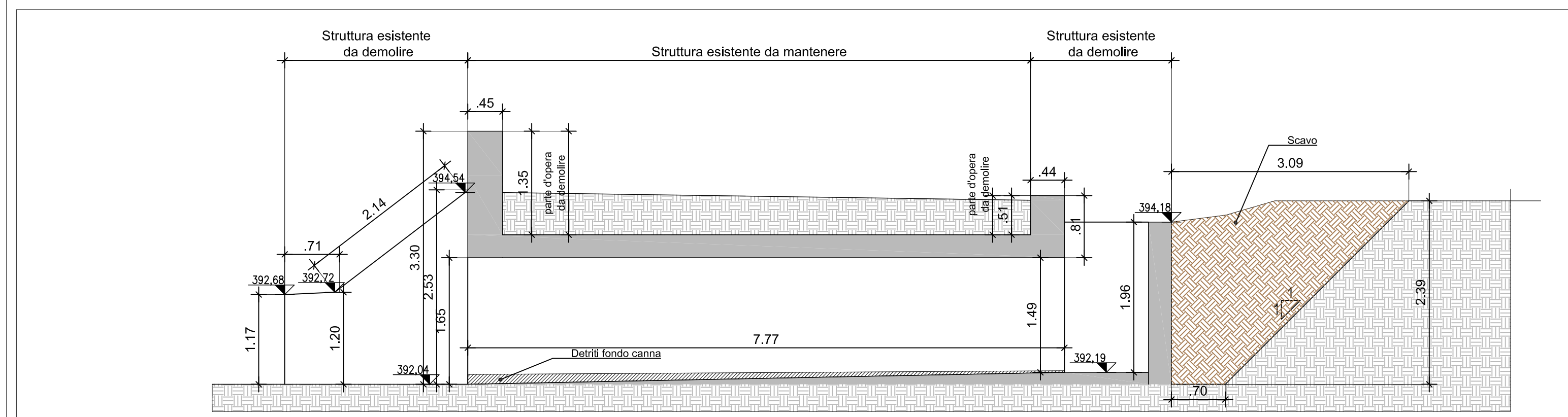
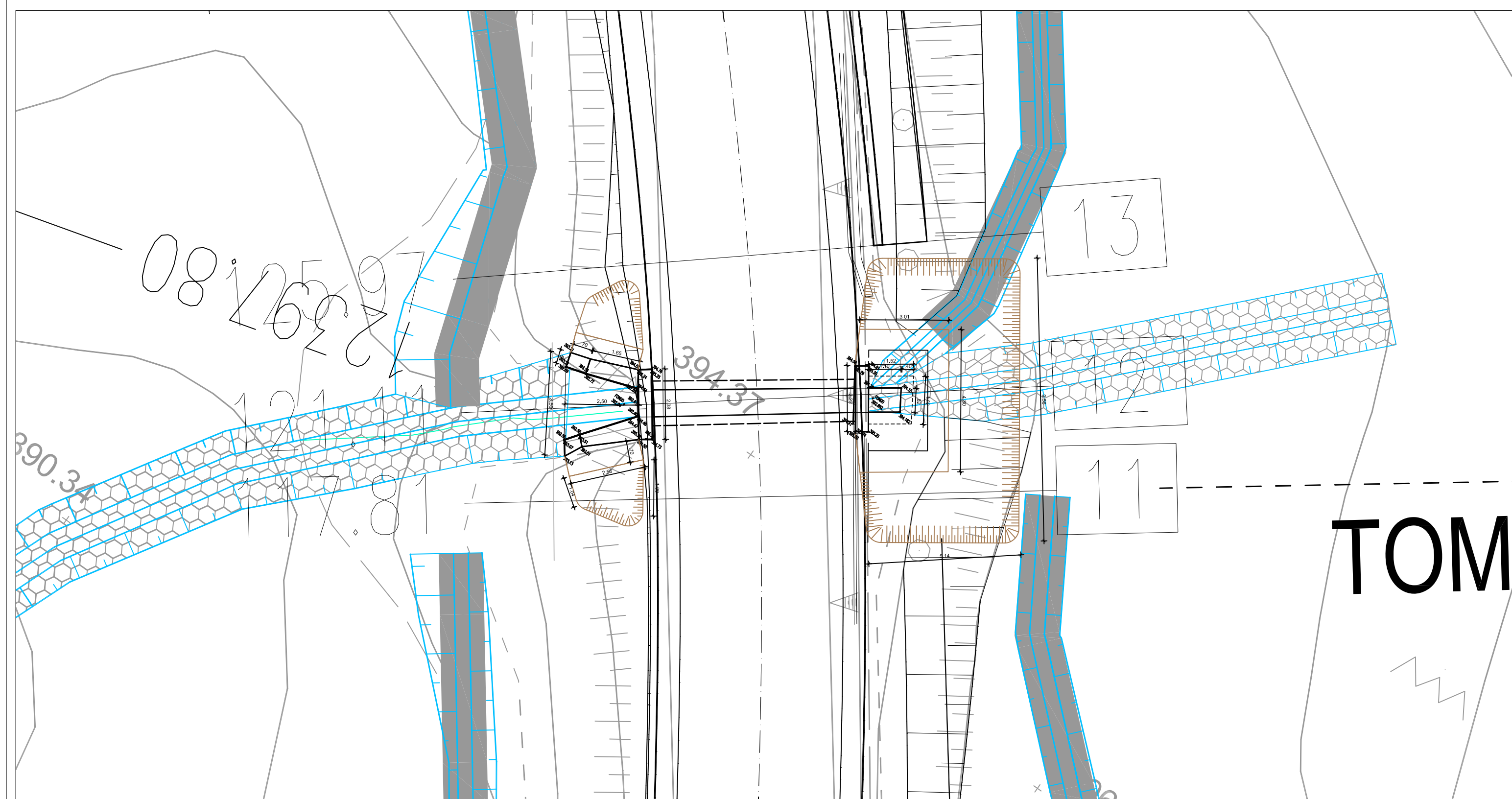


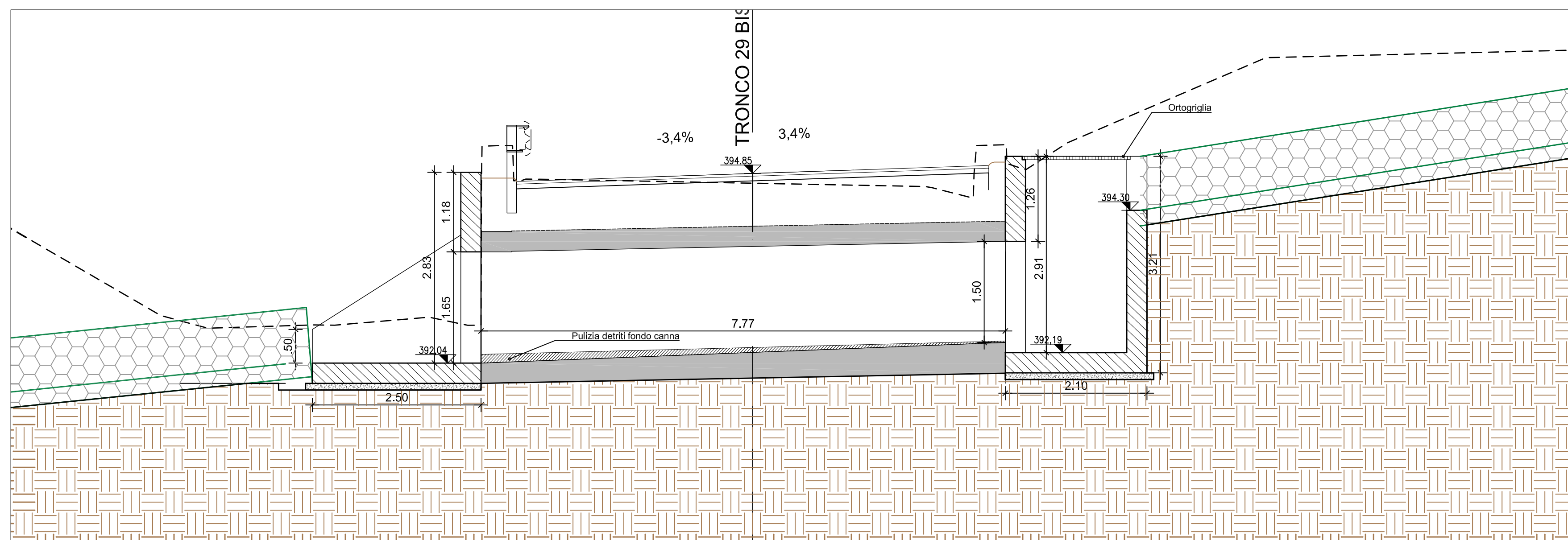
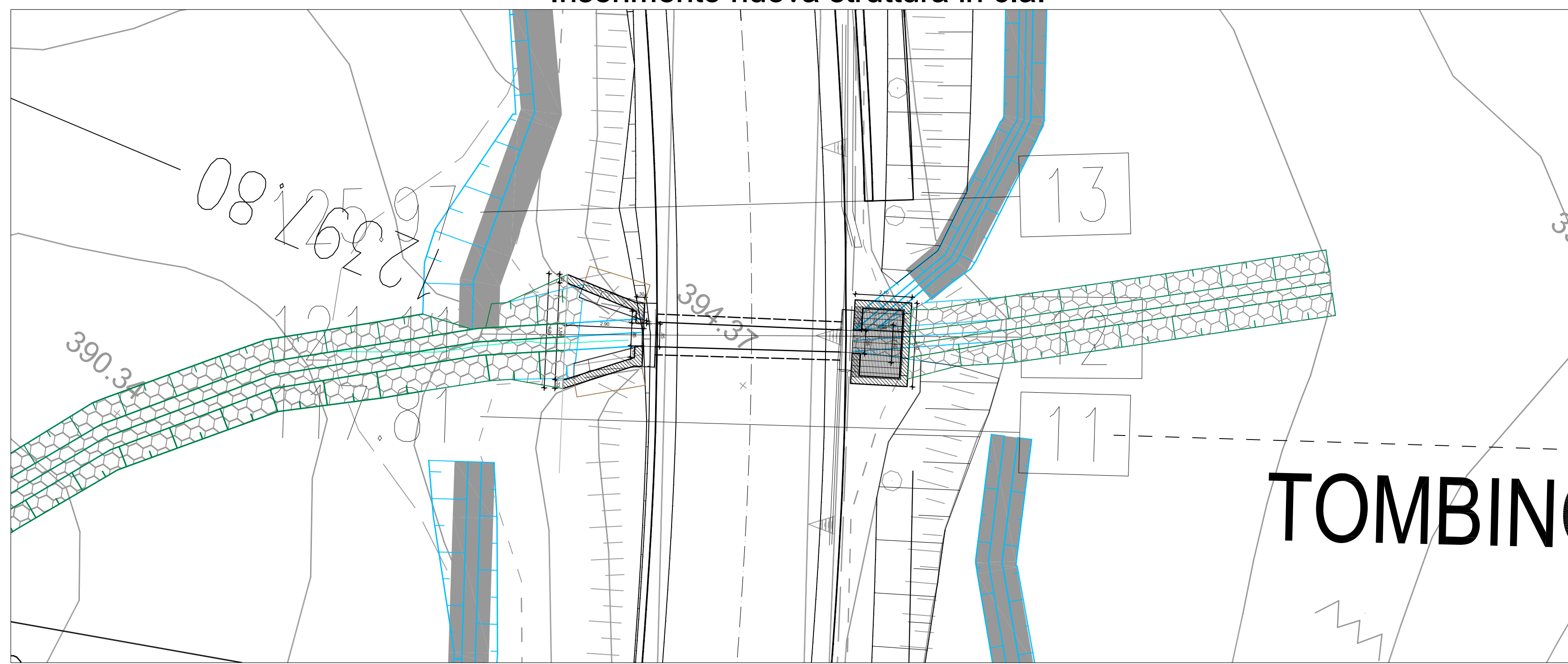
Rilievo Stato di fatto



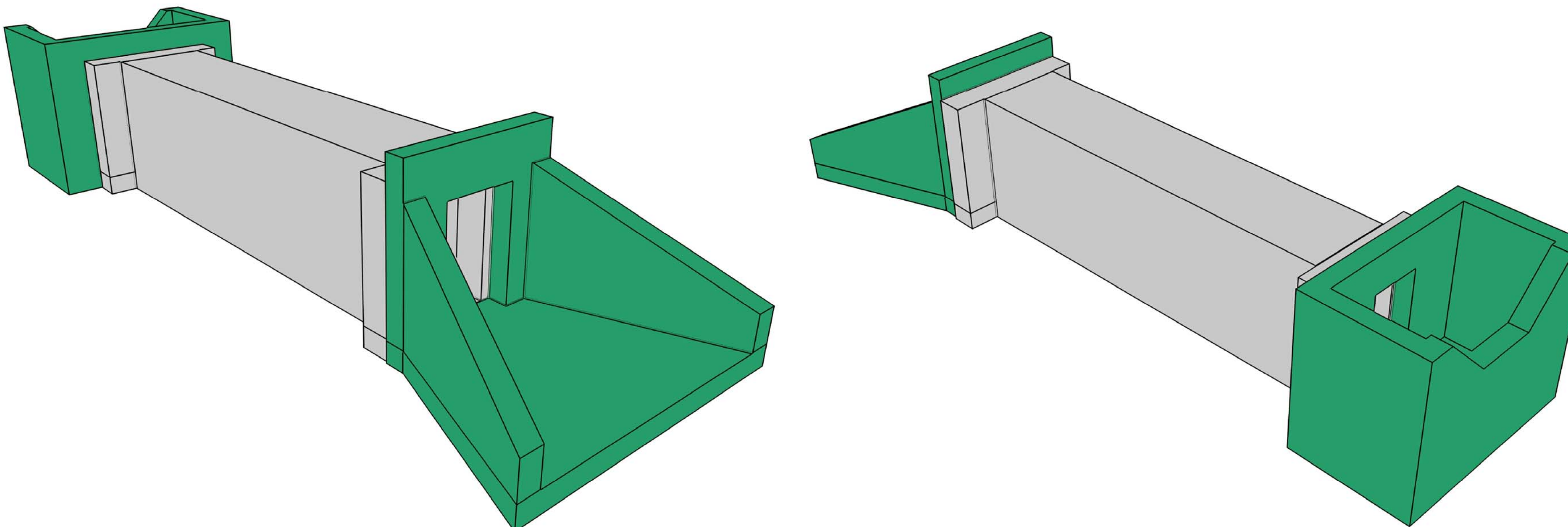
Rilievo fotografico



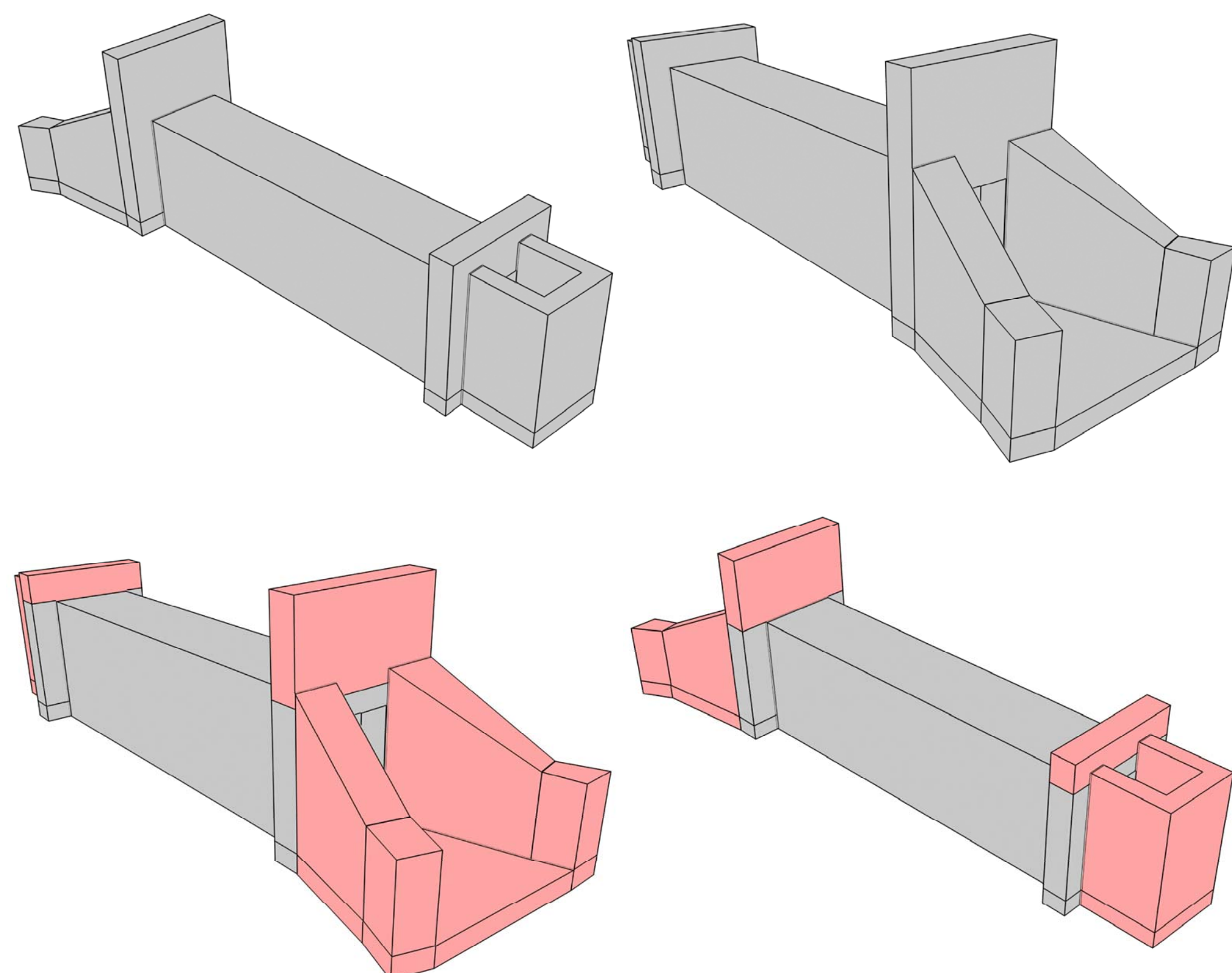
Inserimento nuova struttura in c.a.



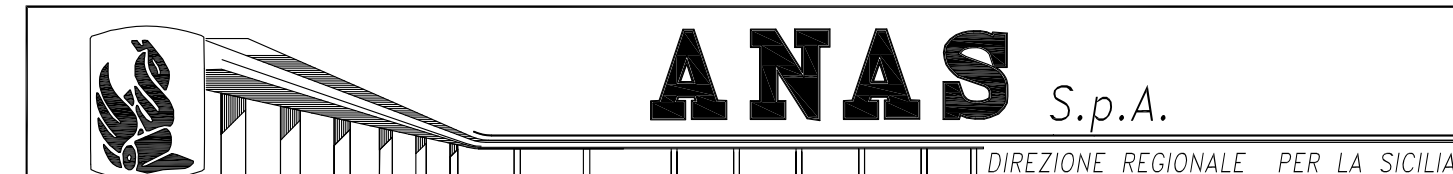
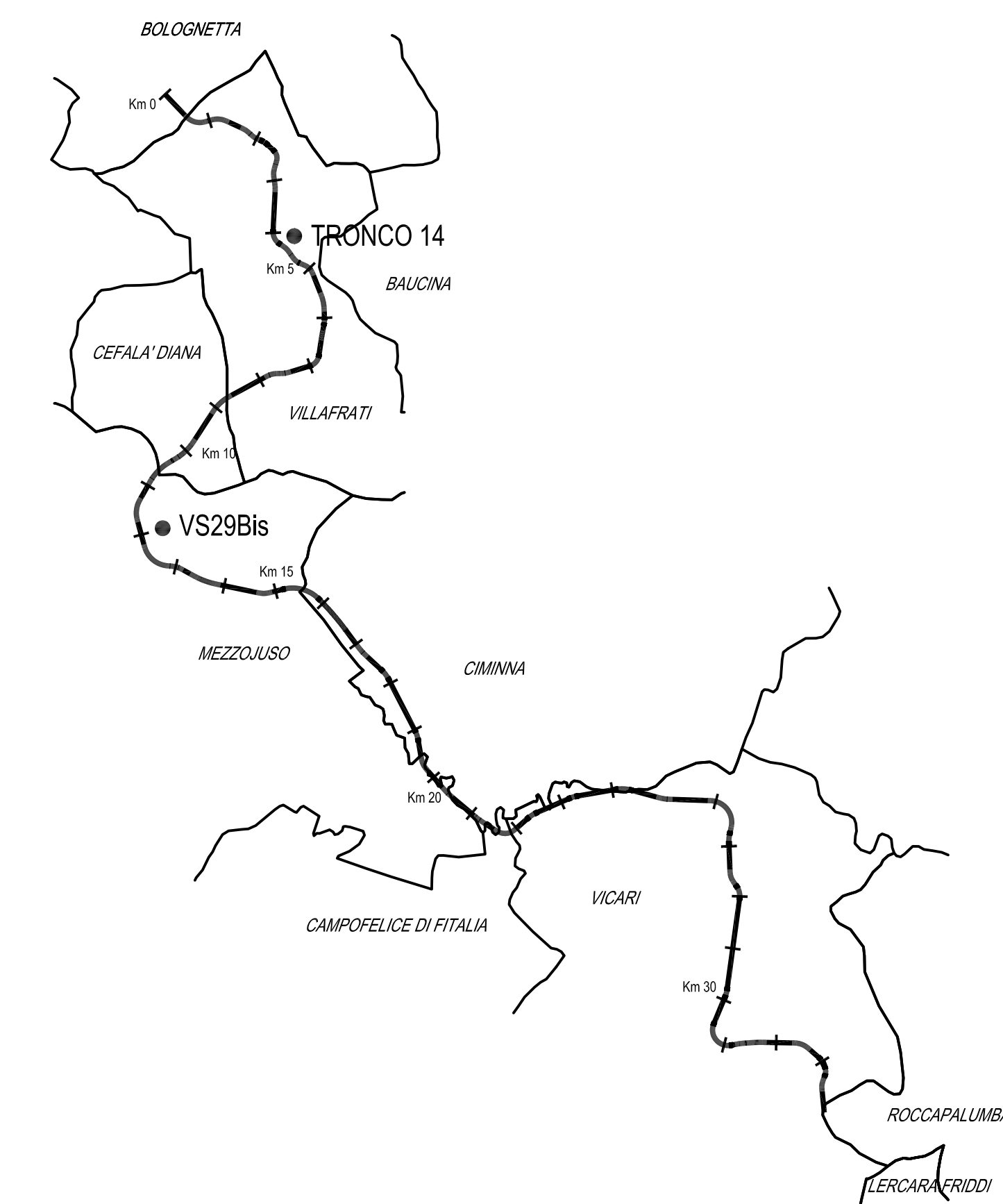
Nuova struttura in c.a.



3D tombino esistente
Struttura da demolire



QUADRO DI UNIONE - Scala 1:100.000



PA17/08
Affidamento a Contraente Generale dei "Lavori di ammodernamento del tratto Palermo - Lercara Friddi, lotto funzionale dal km 14.4 (km. 0.0 del Lotto 2) compreso il tratto di raccordo della rotonda Bolognetta, al km 48.0 (km. 33.6 del Lotto 2 - Svincolo Mangano incluso) compresi i raccordi con le attuali SS n.189 e SS n.121

Bolognetta S.c.p.a.

- PERIZIA DI VARIANTE N.3 -

Titolo elaborato: MODIFICA TECNICA N. 254
OPERE D'ARTE - TOMBINI IDRAULICI - VIABILITÀ SECONDARIE
Tombino TS29D - Esistente da adeguare
Tav.1 - Pianta, sezioni e rilievo manufatto esistente

Codice Unico Progetto (CUP): F41B03000230001

Codice elaborato: PA17/08 PE TS29D N001 6 0

CARTELLA: FILE NAME: NOTE: PROT. SCALA:

REV.	DESCRIZIONE	DATA	REDAITTO	VERIFICATO	APPROVATO
0	Prima emissione	Maggio 2021	C.Palermo	S. Fortino	N. Bahmann

Il Progettista (S. Fortino)
Il Coordinatore per la Sicurezza in fase di Esecuzione (Arch. Francesco Rondelli)
Il Coordinatore per la Esecuzione dei Lavori (Arch. Francesco Rondelli)
Il Direttore dei Lavori (Ing. Sandro Favero)

ANAS S.p.A.
DATA: _____ PROTOCOLLO: _____ VISTO: IL RESPONSABILE DEL PROCEDIMENTO
CODICE PROGETTO: L0410C E 11011 Dott. Ing. Luigi Mapo