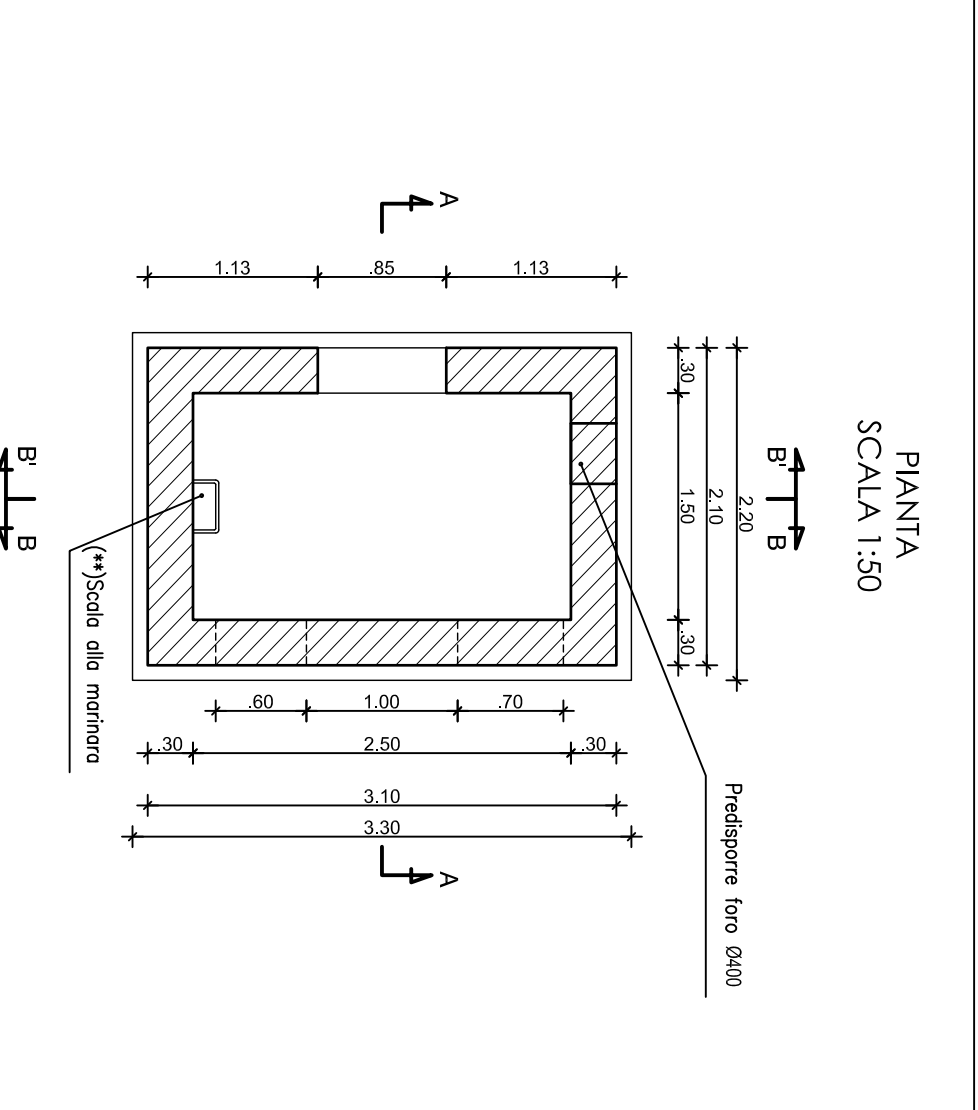
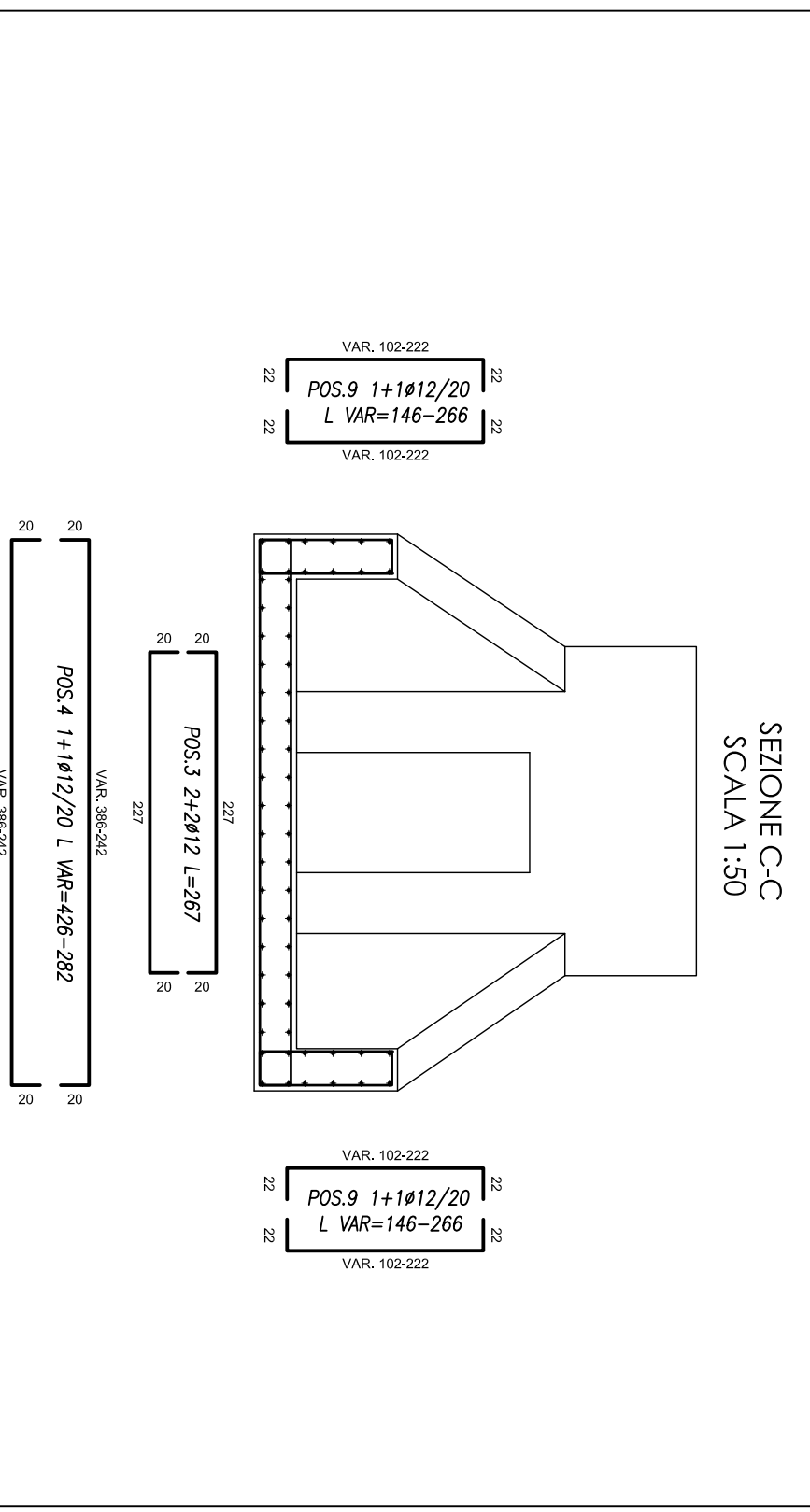
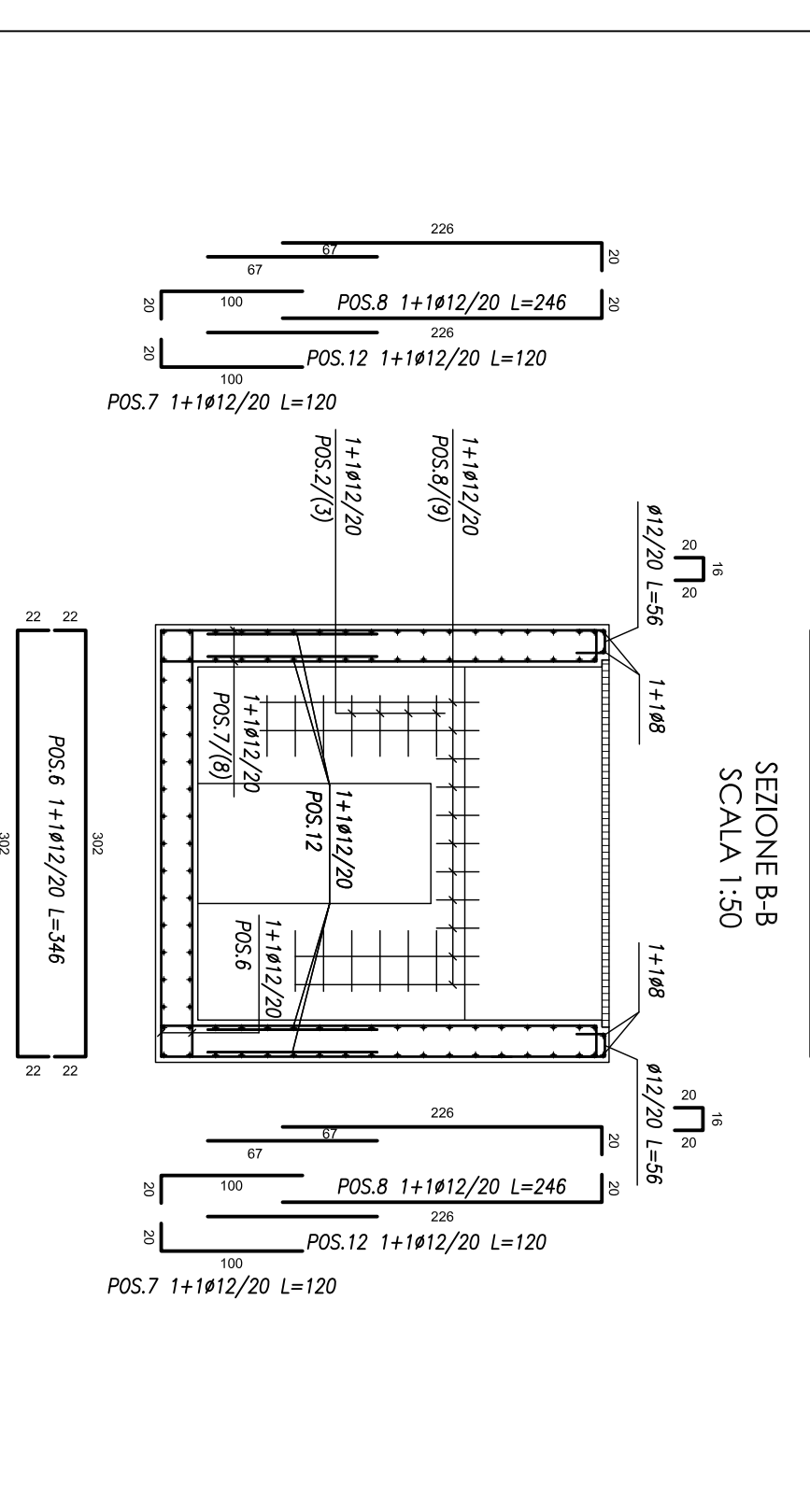
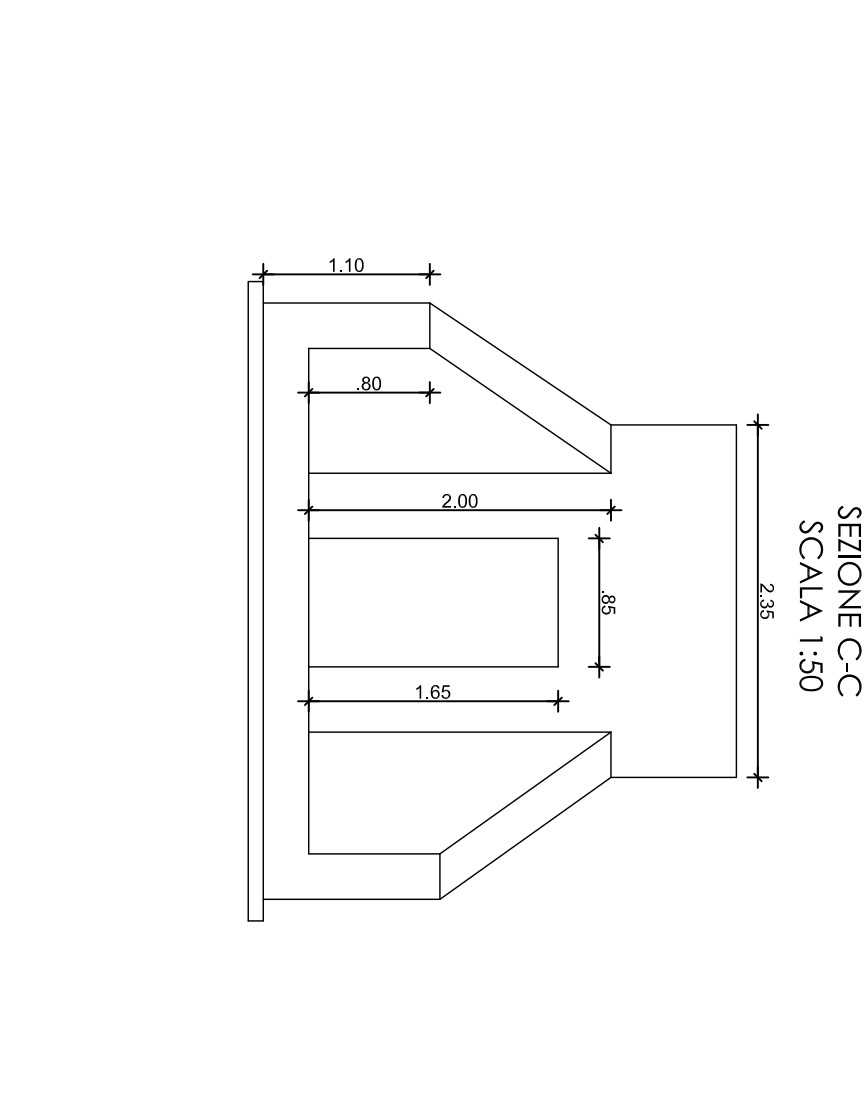
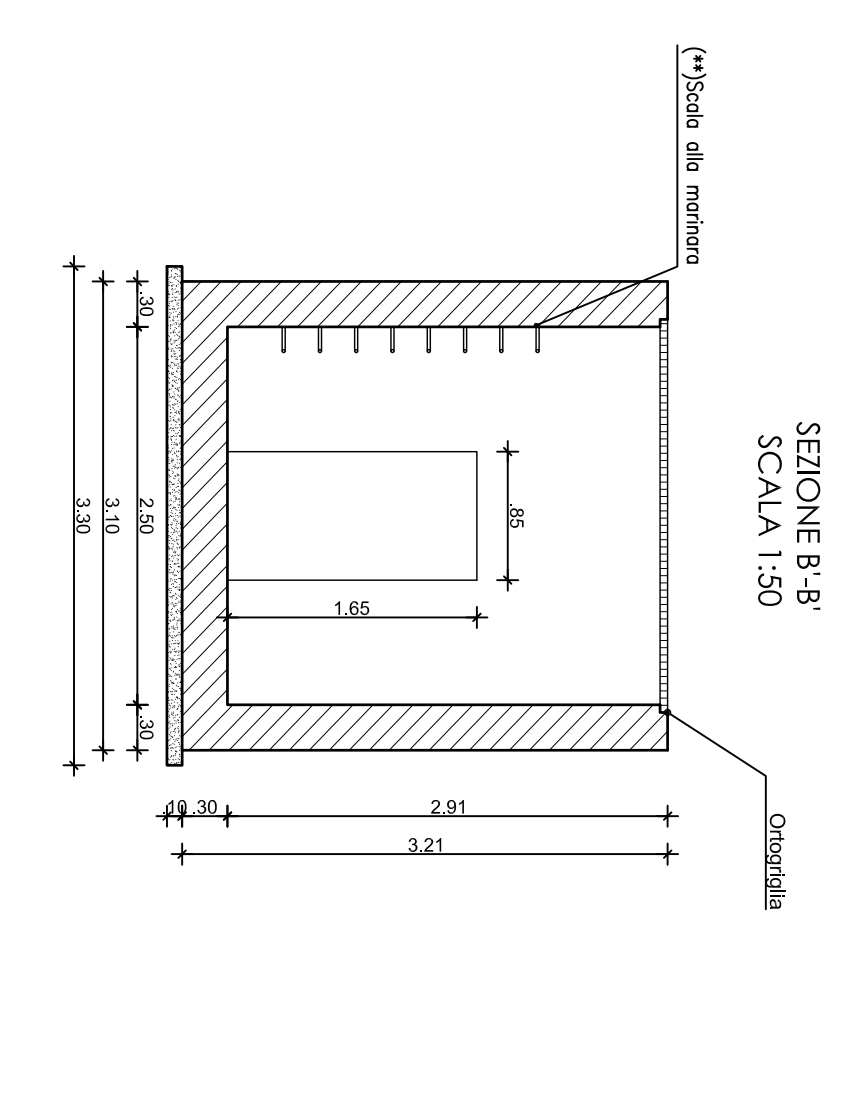
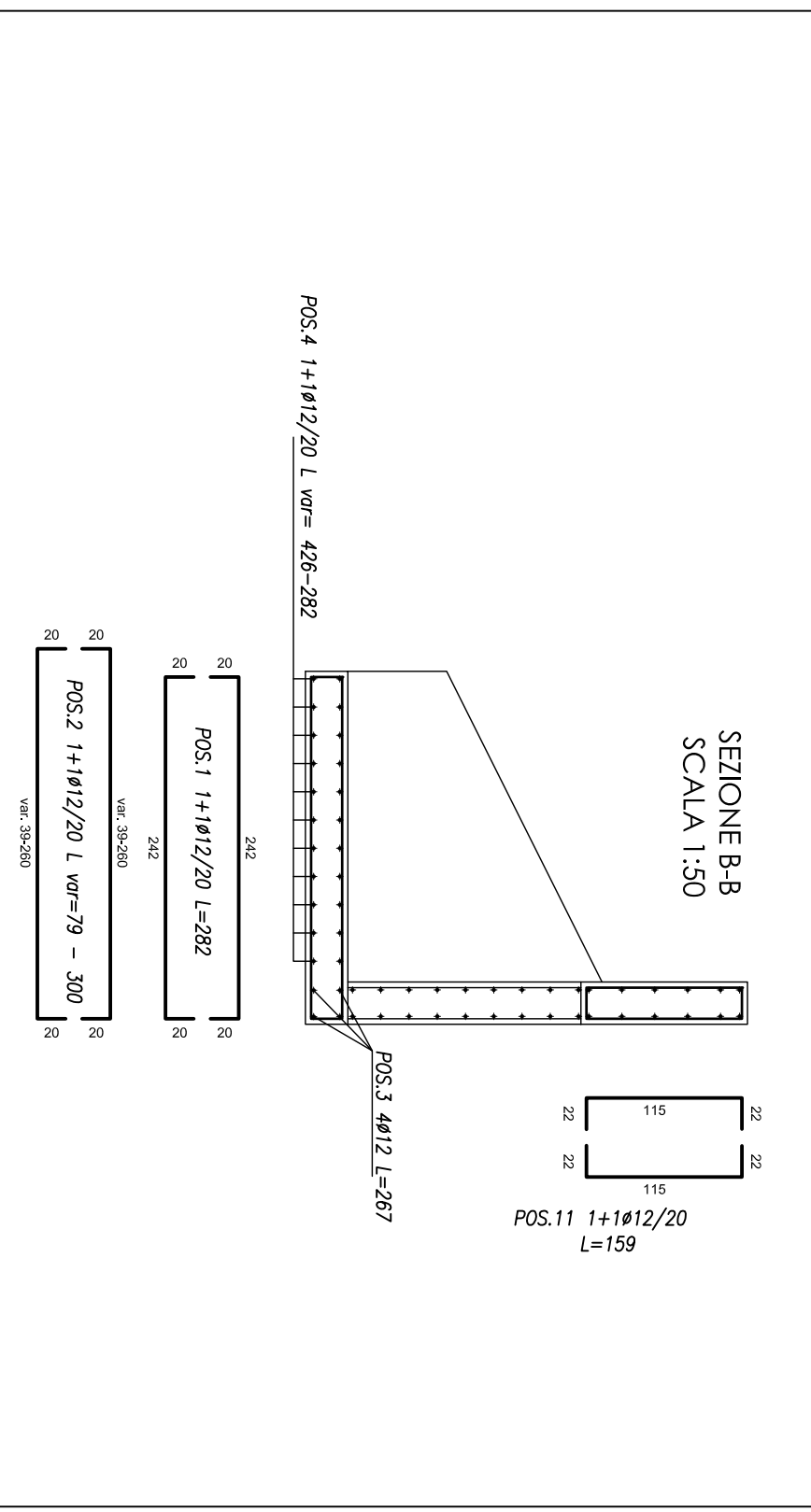
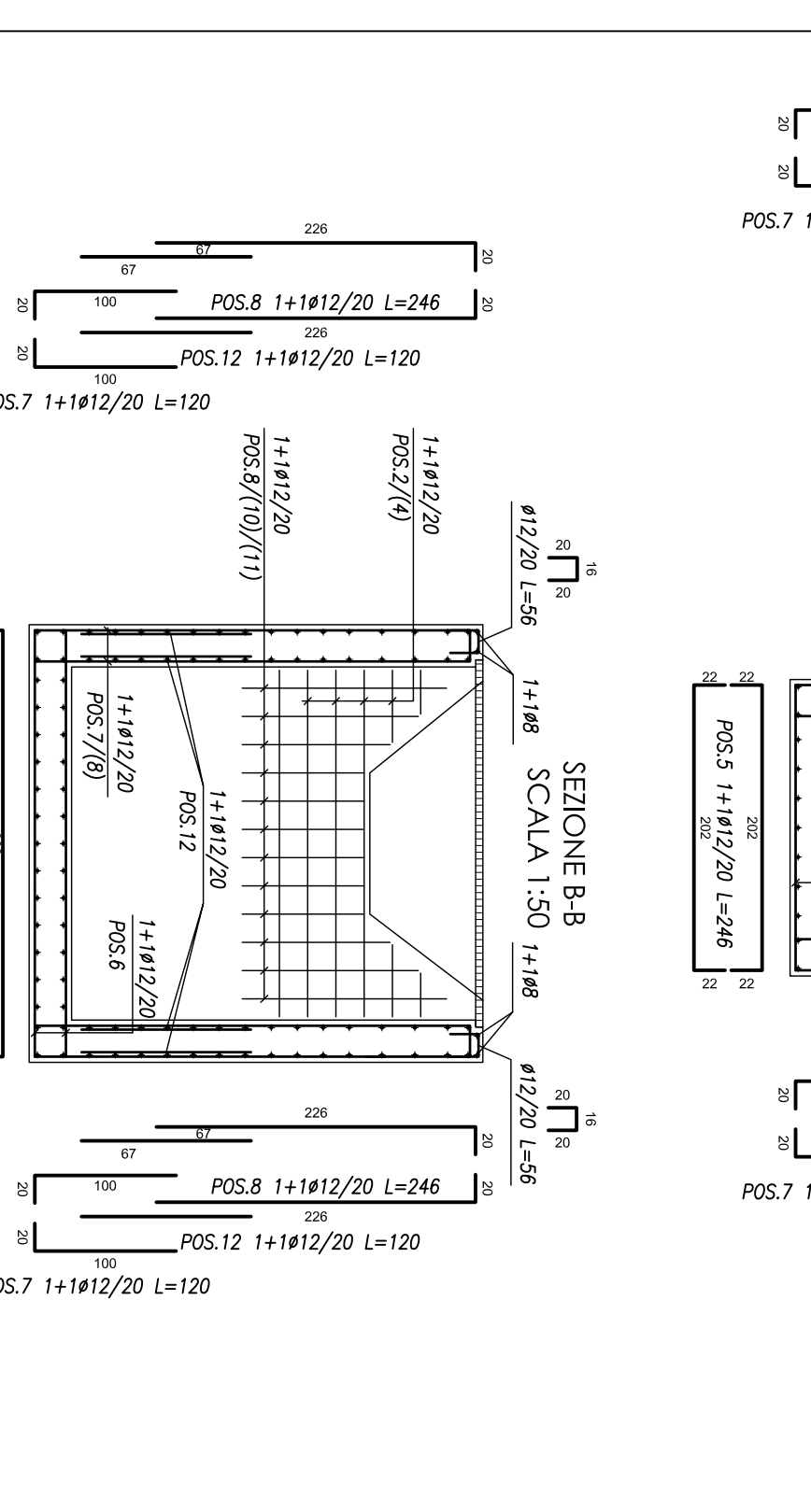
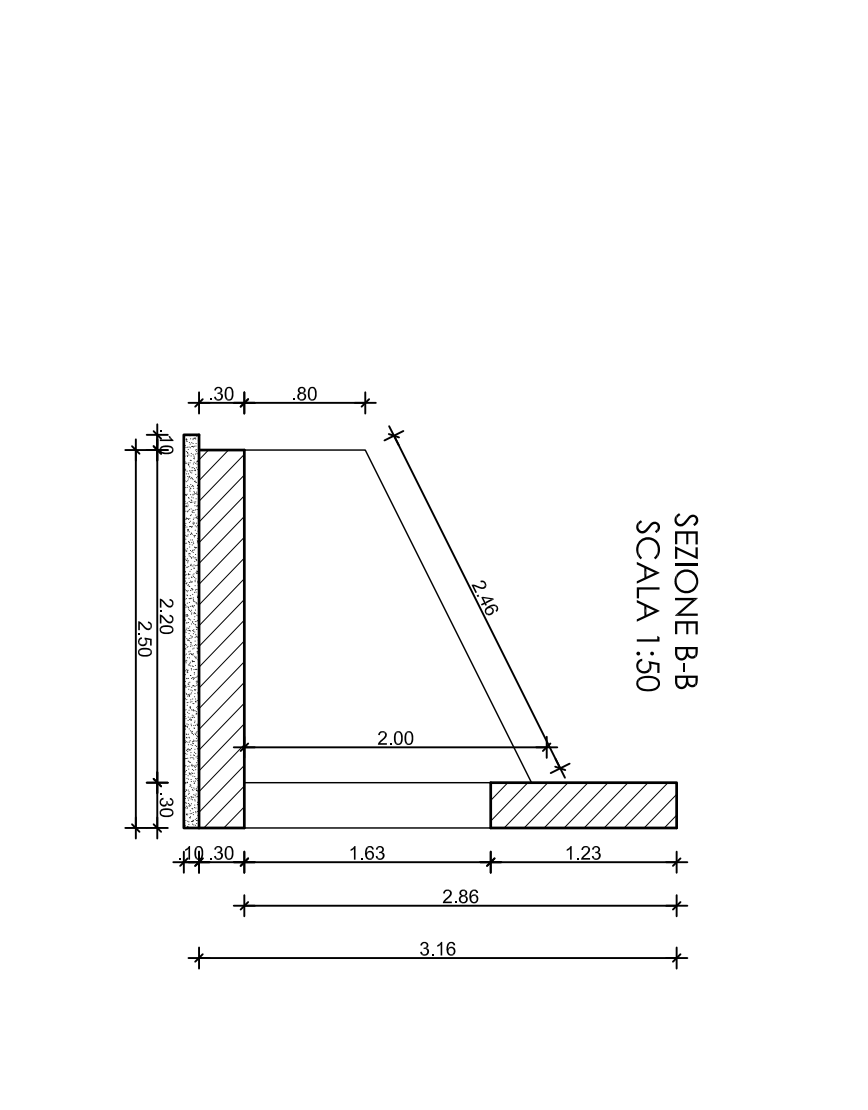
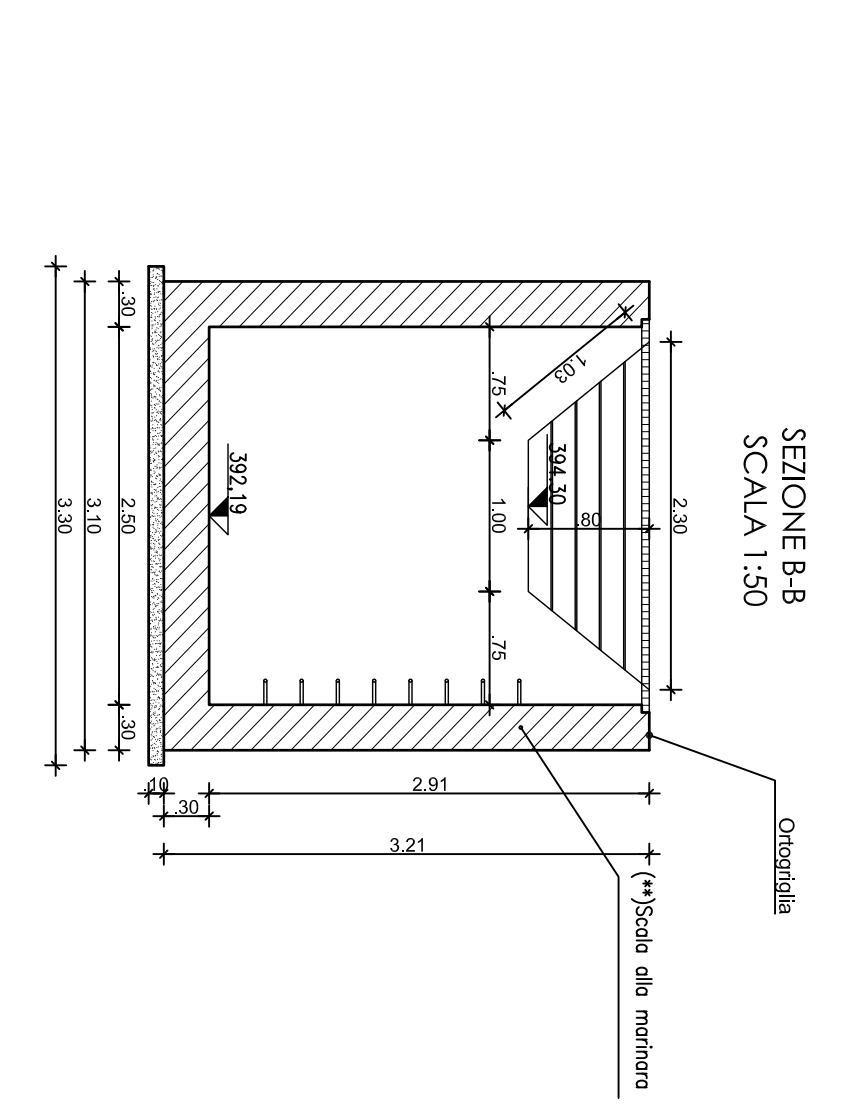
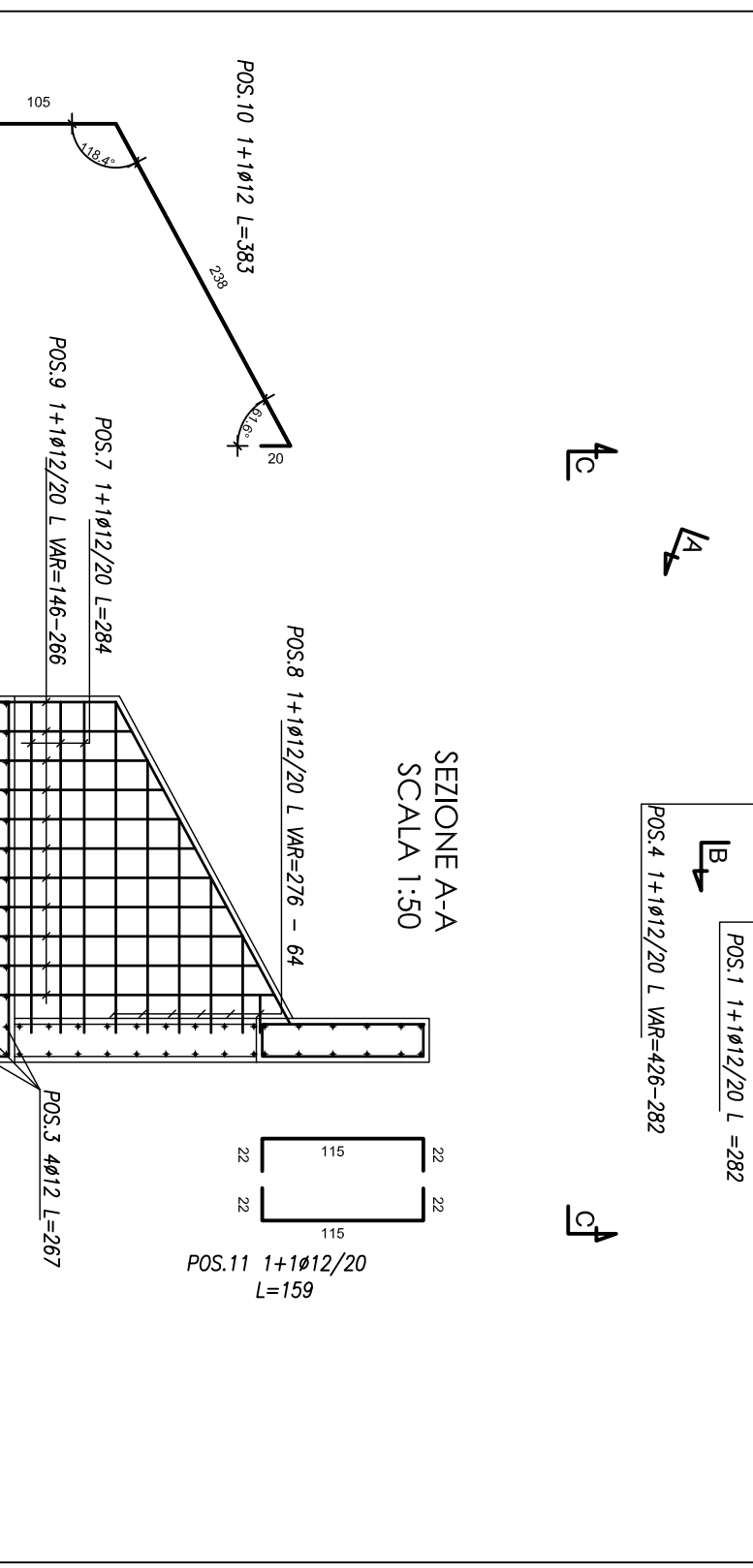
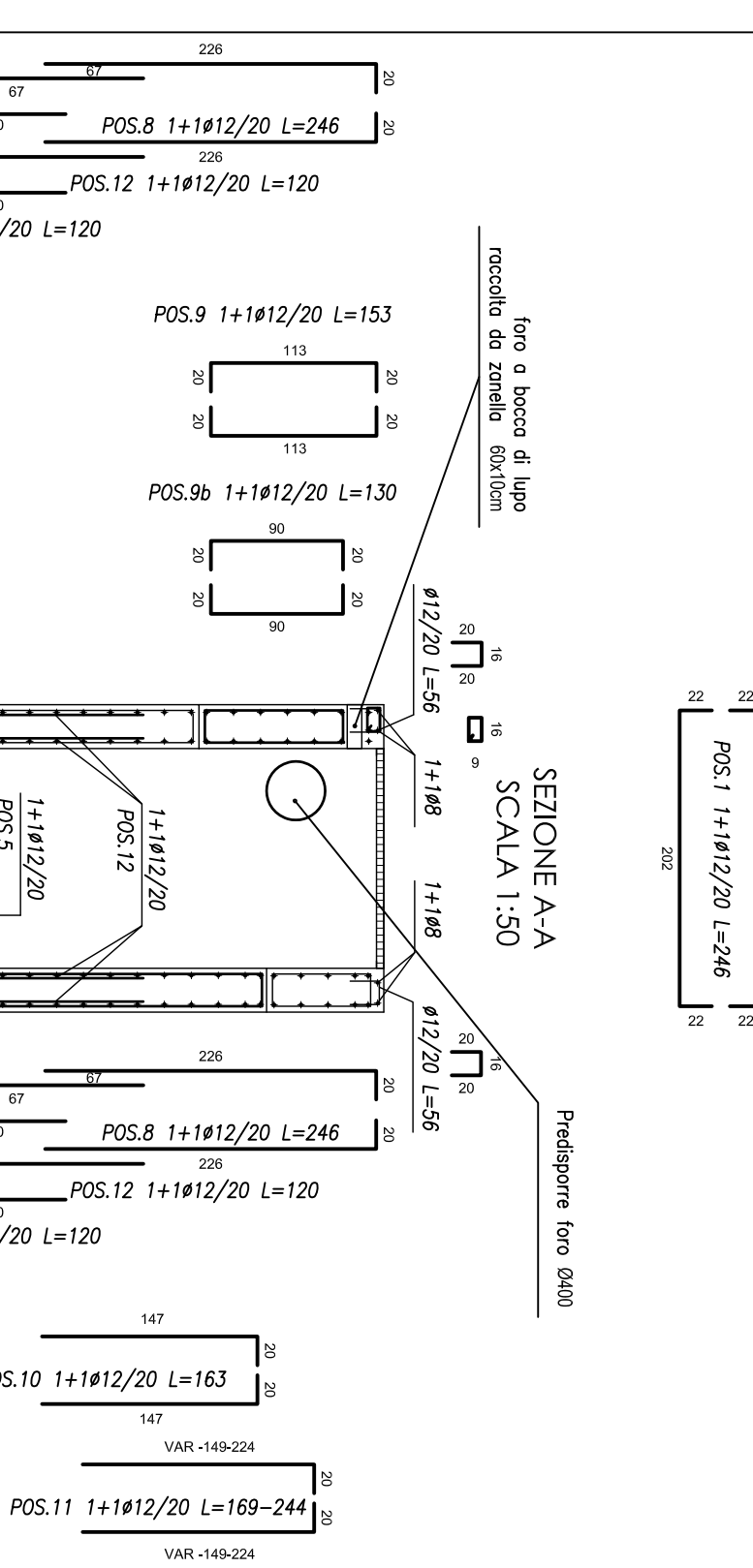
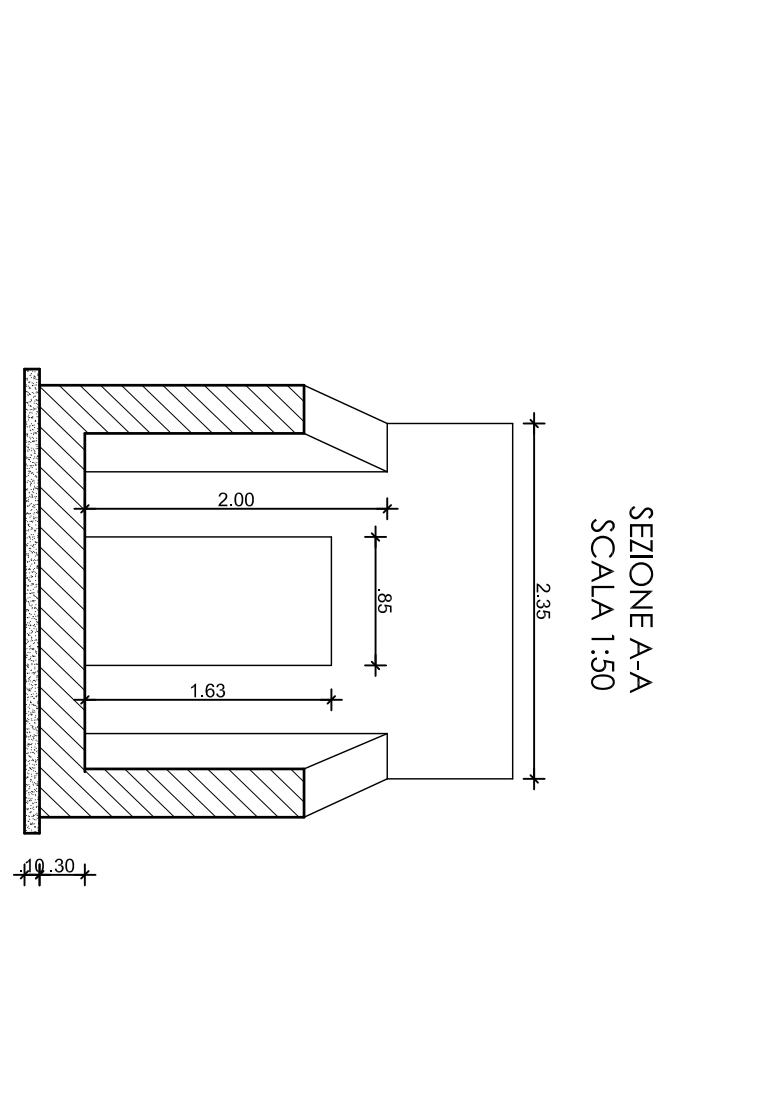
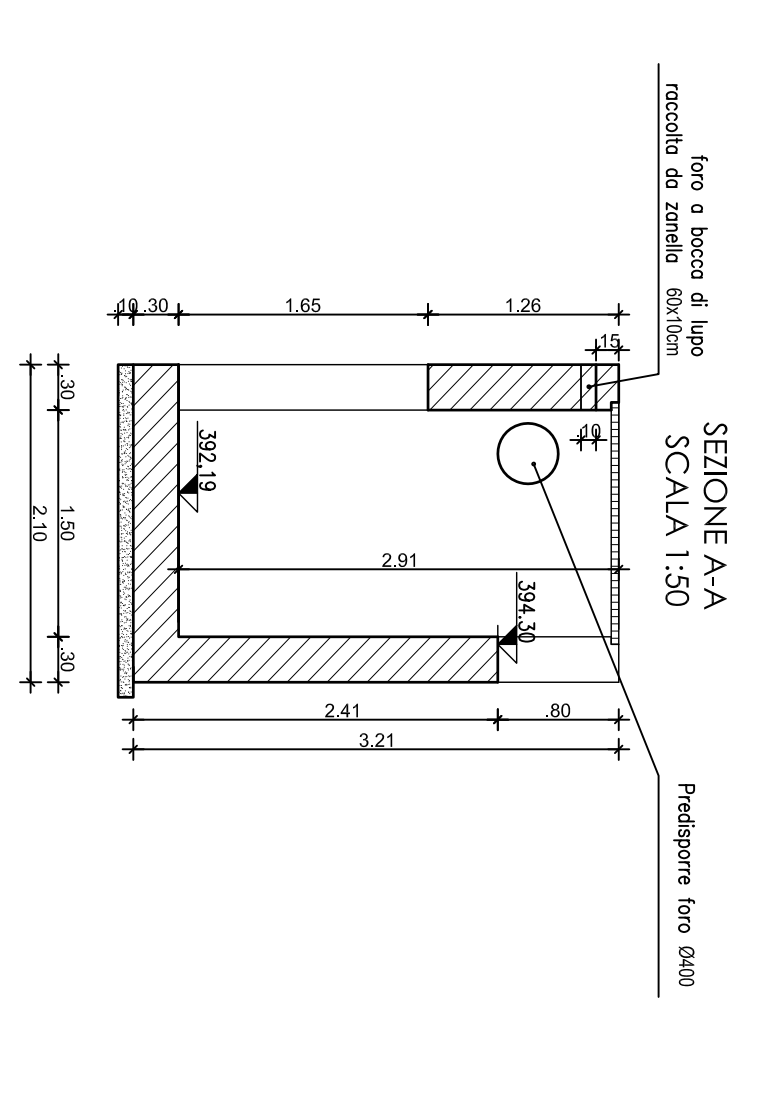
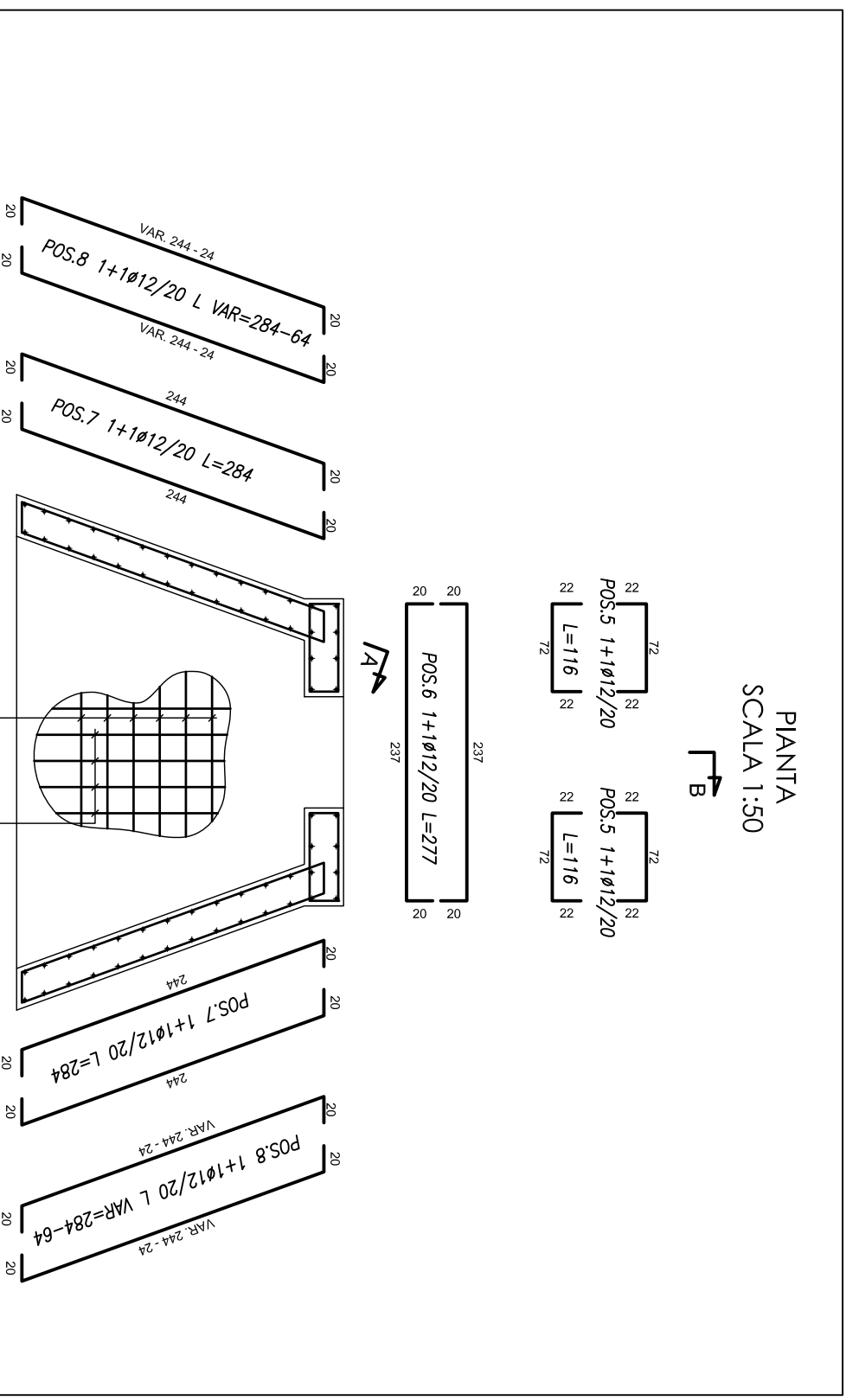
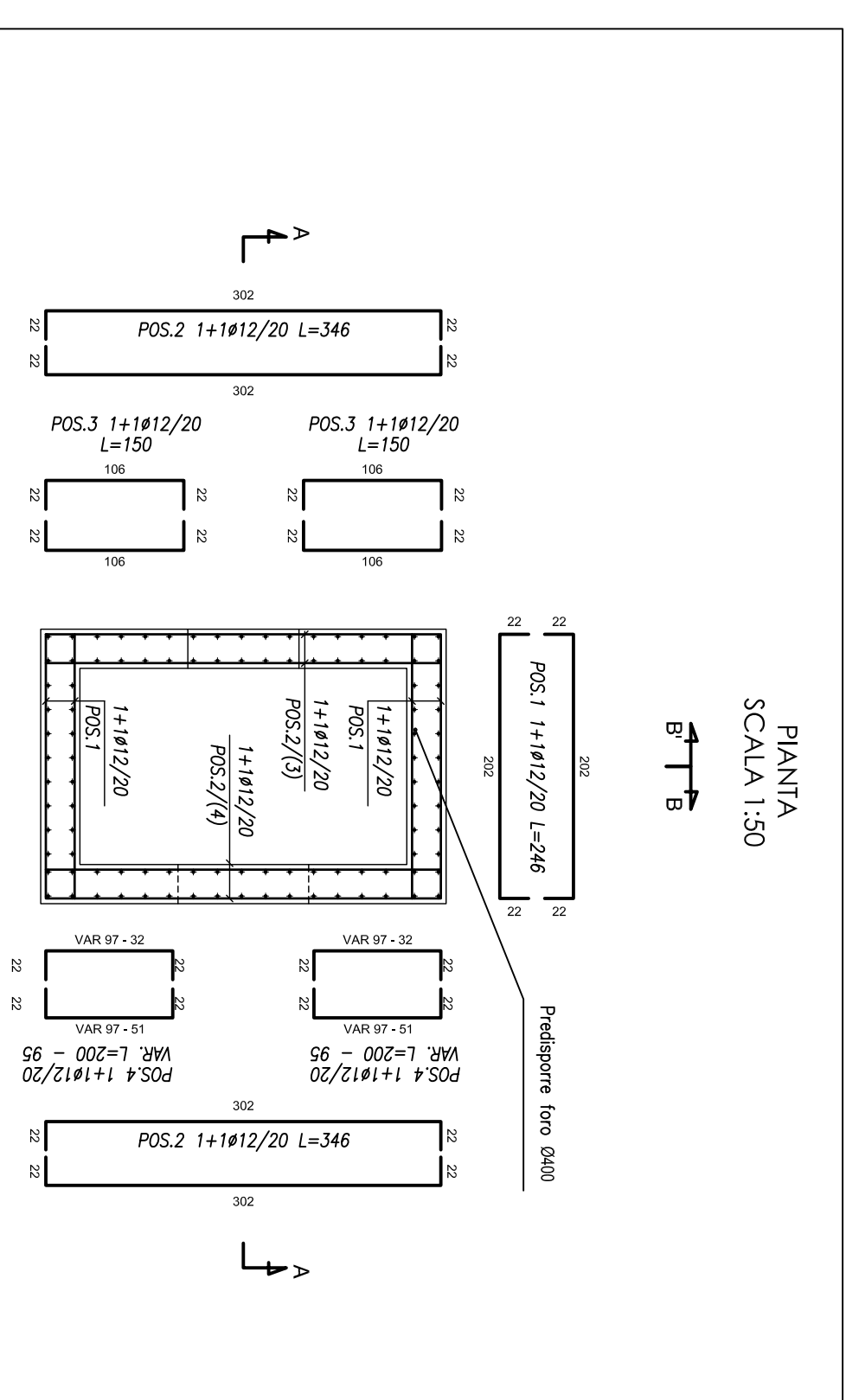
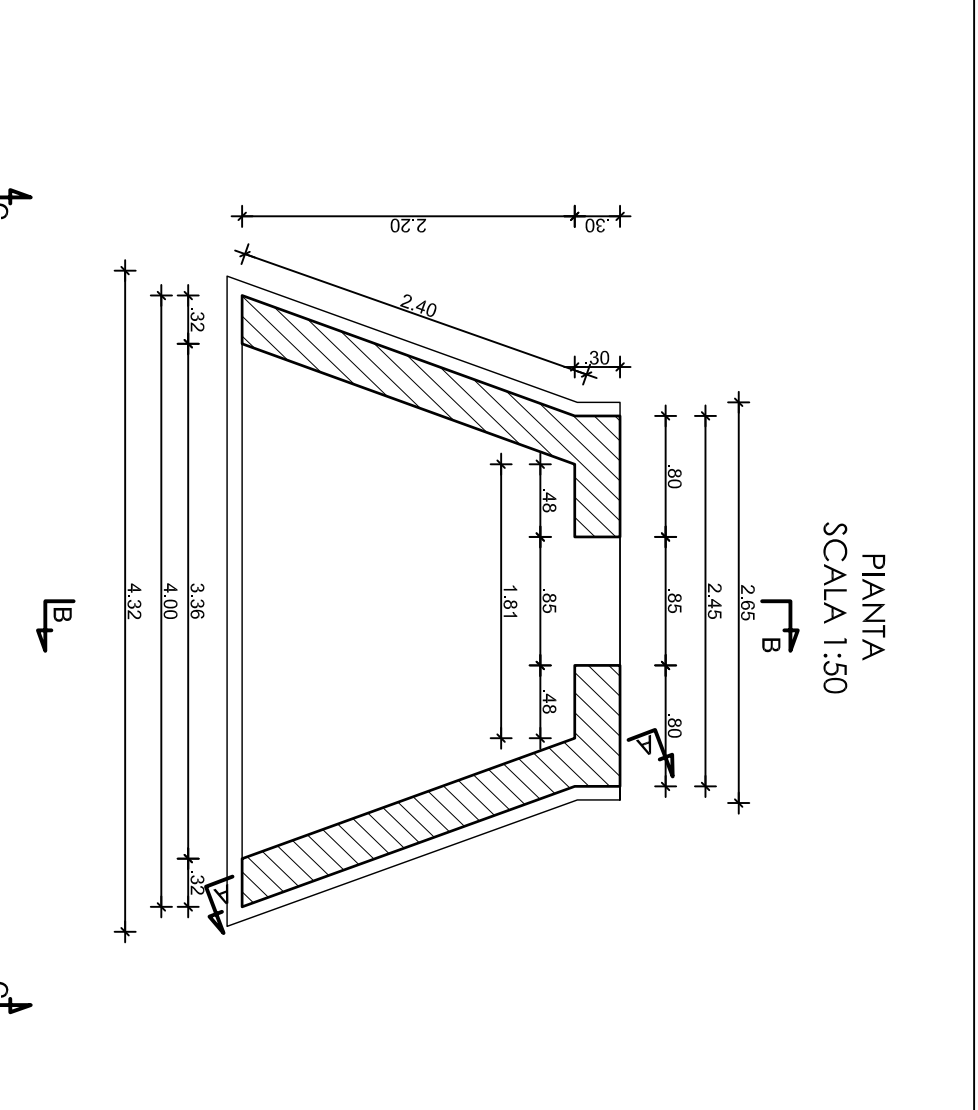


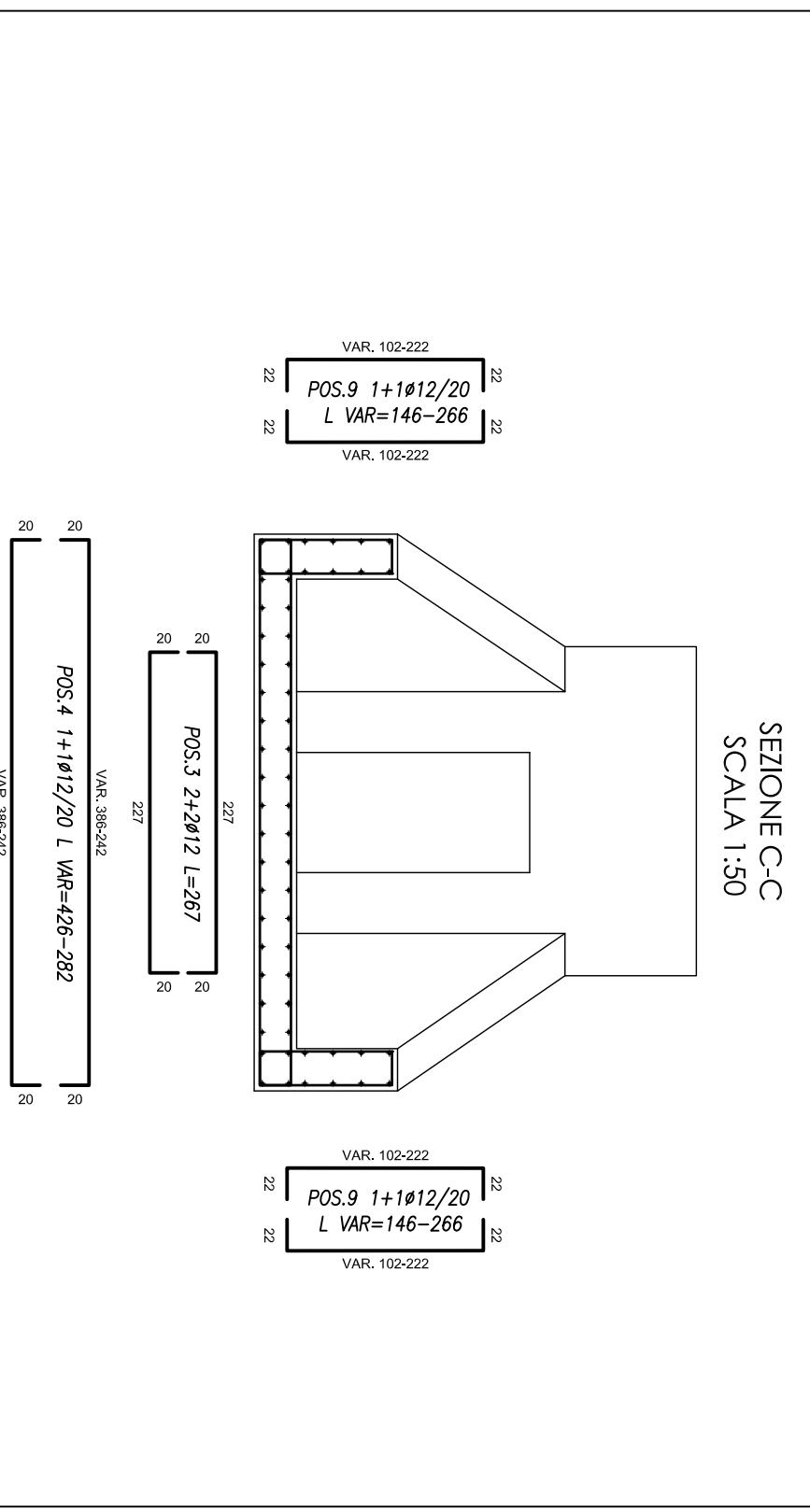
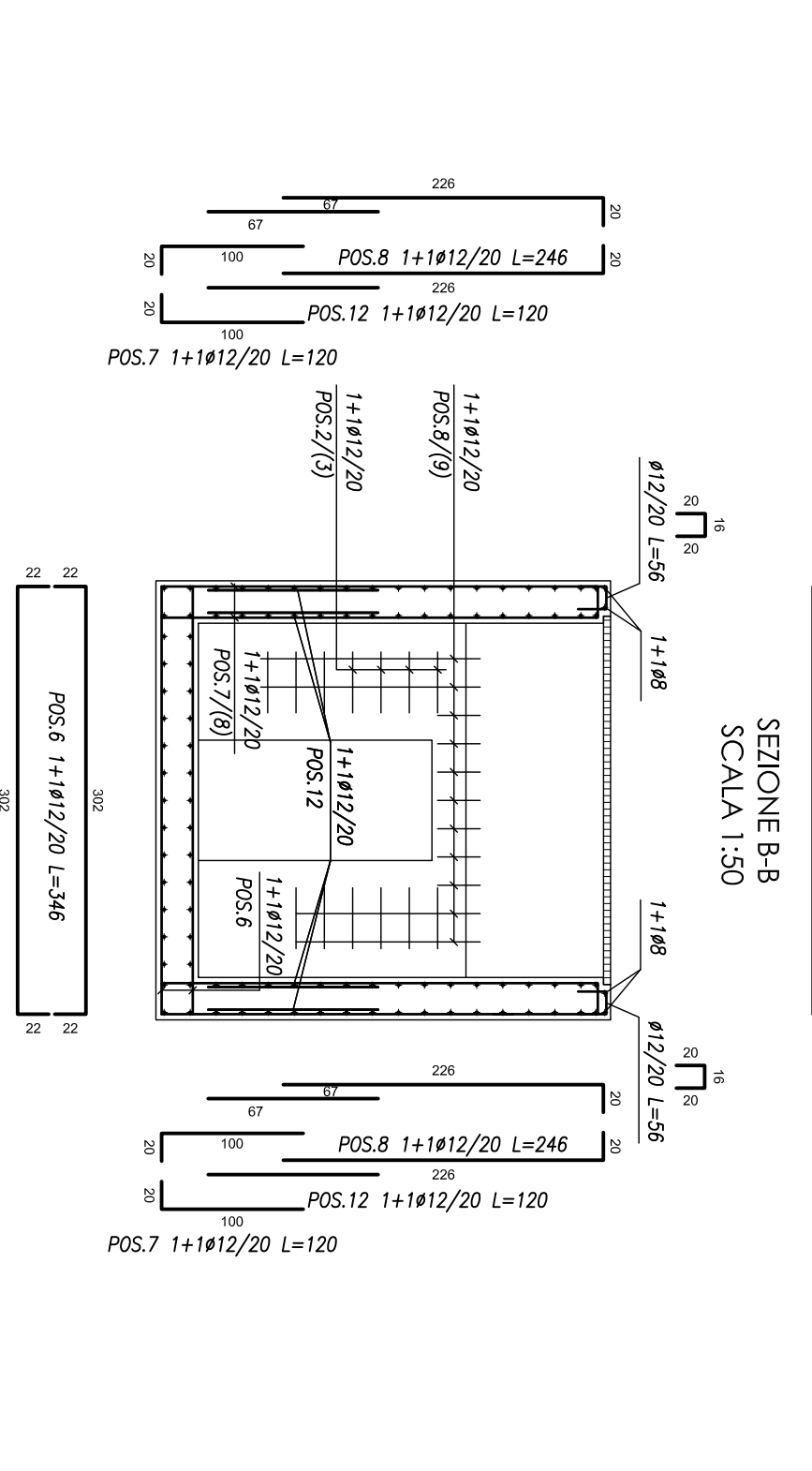
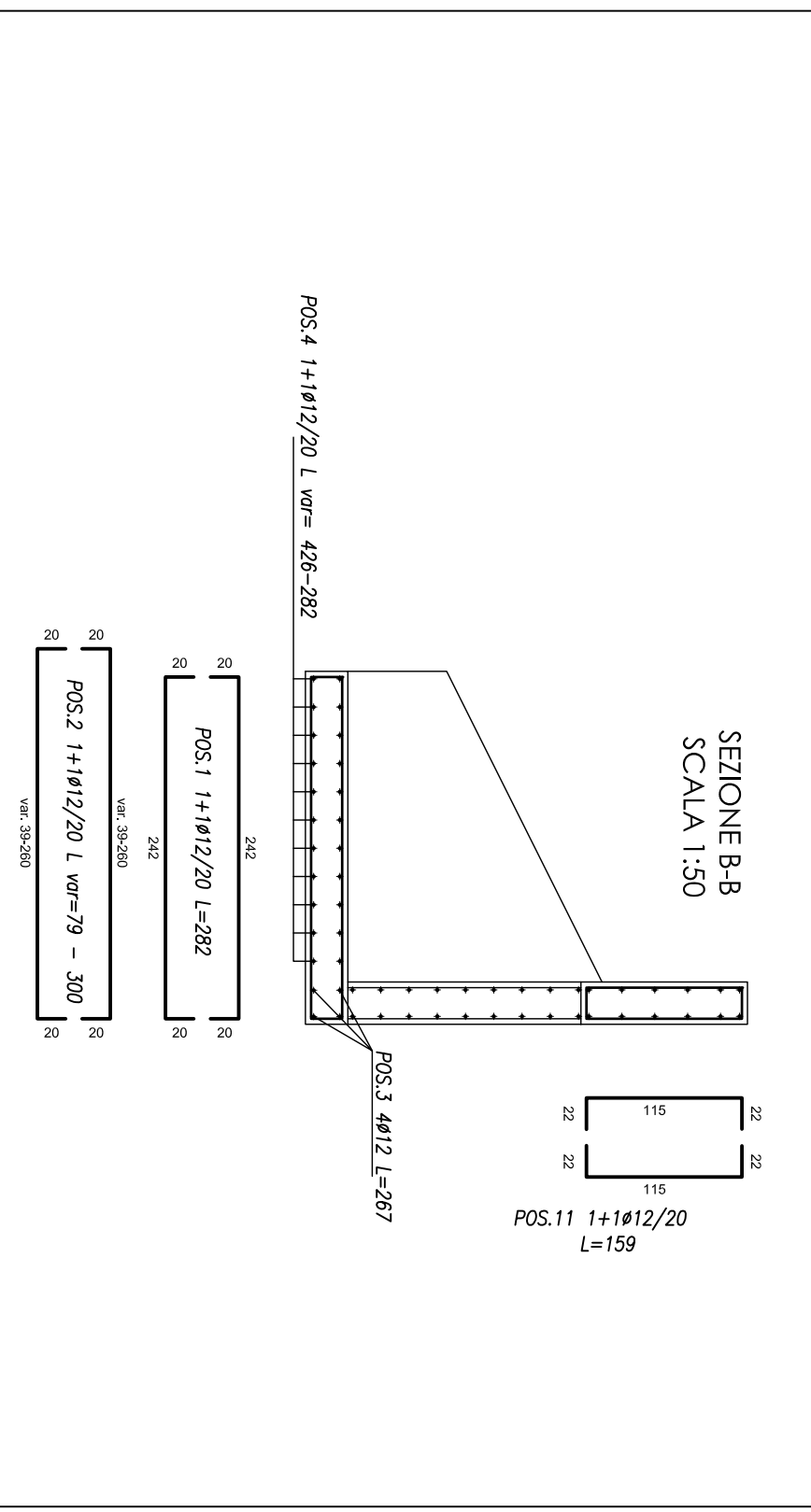
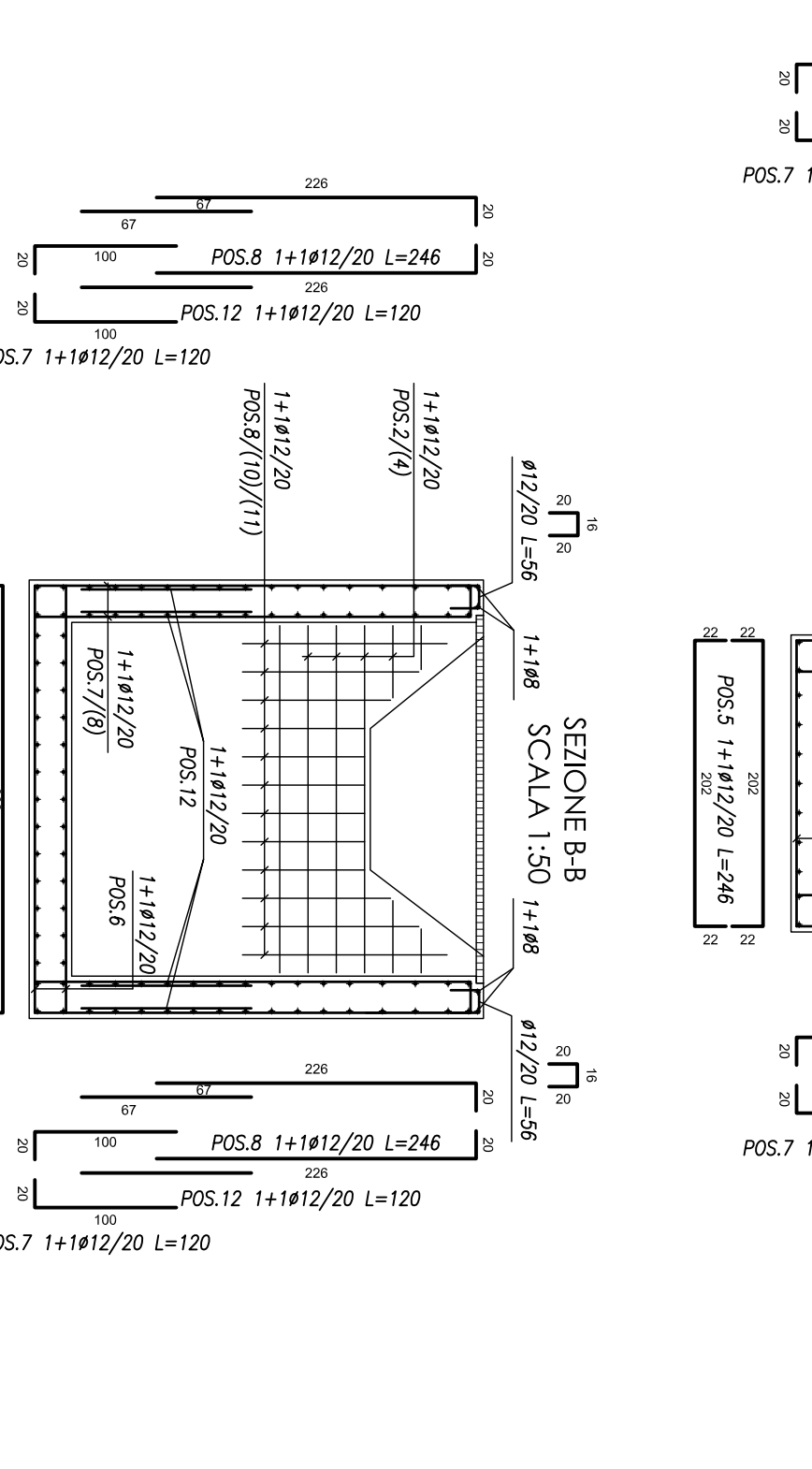
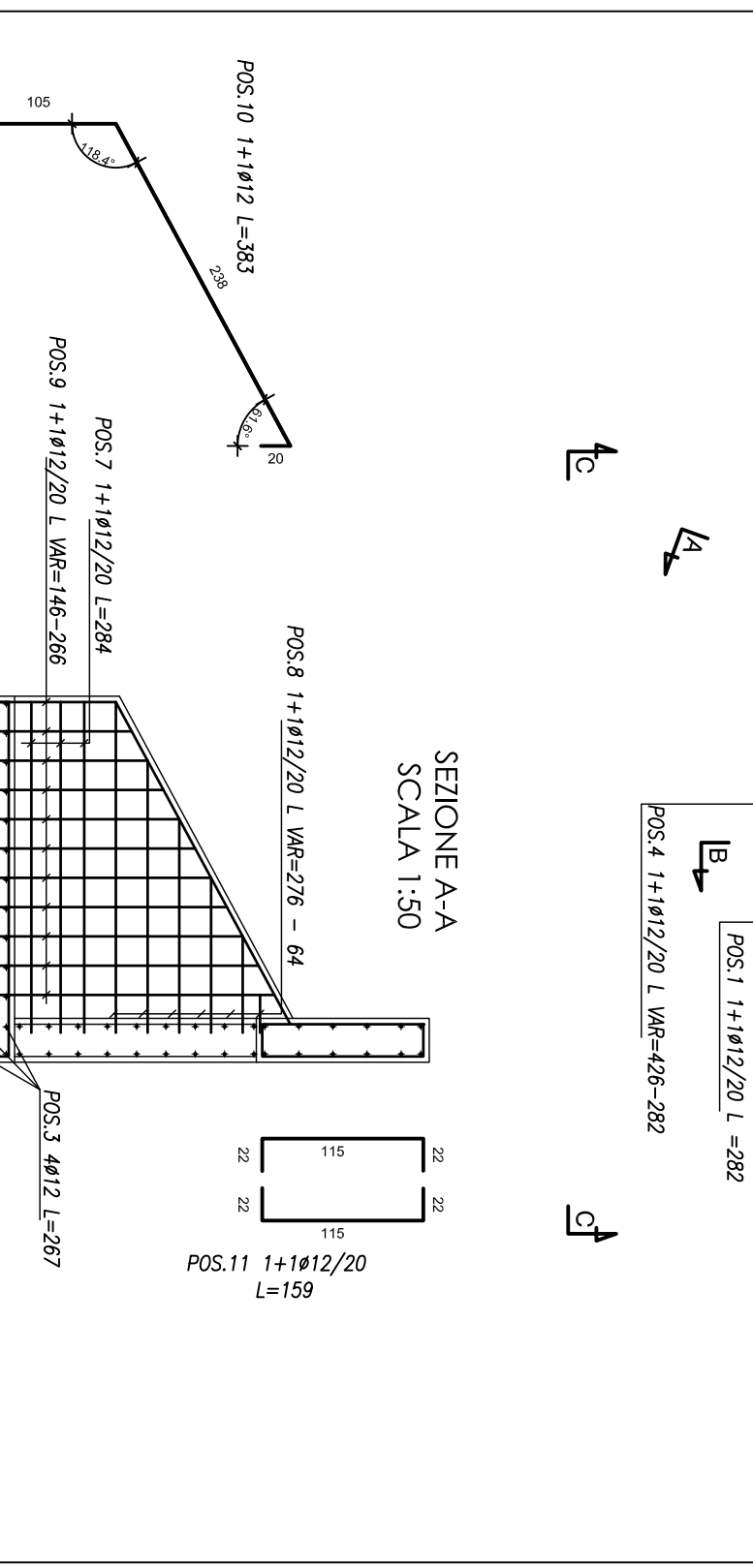
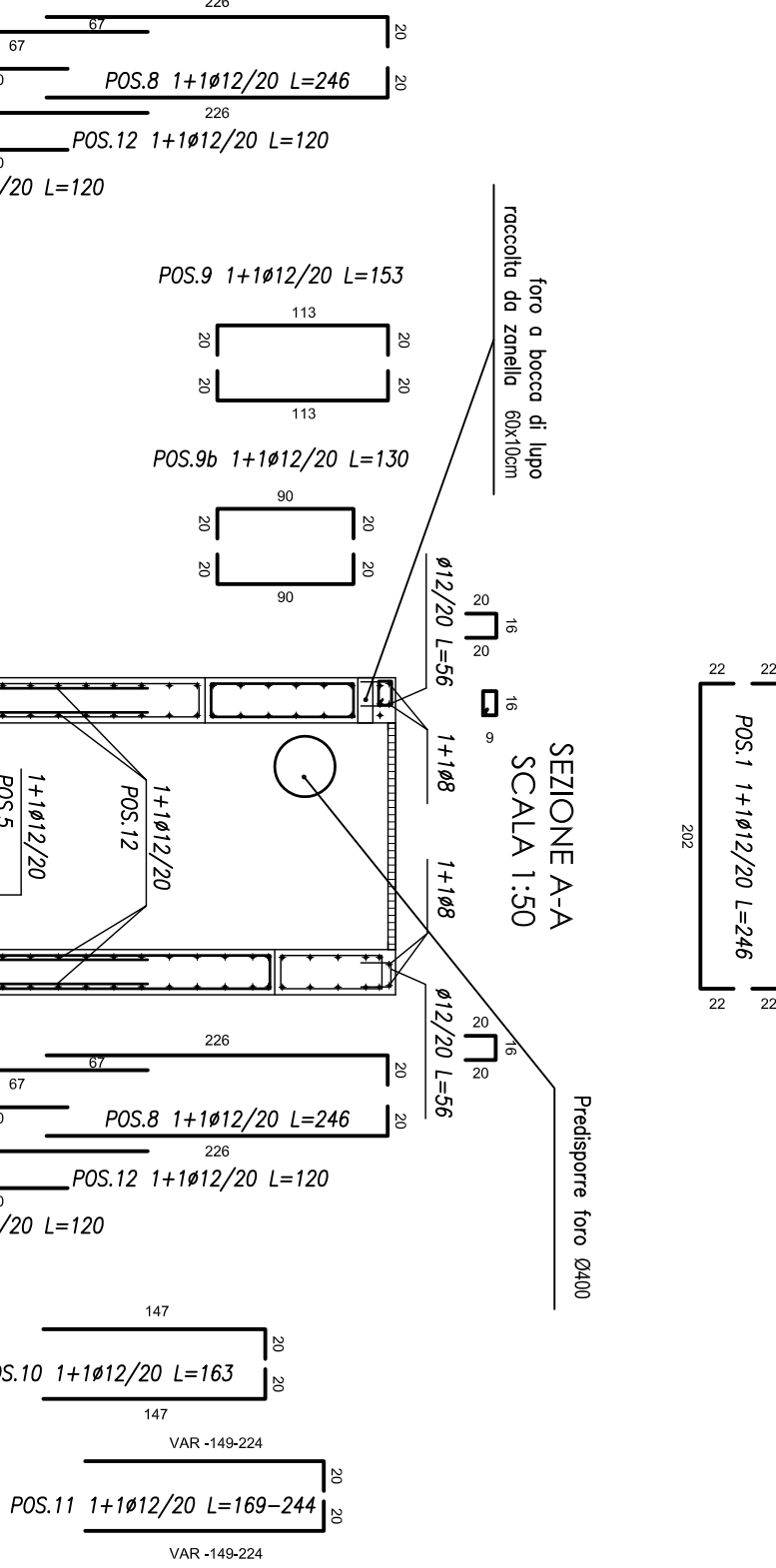
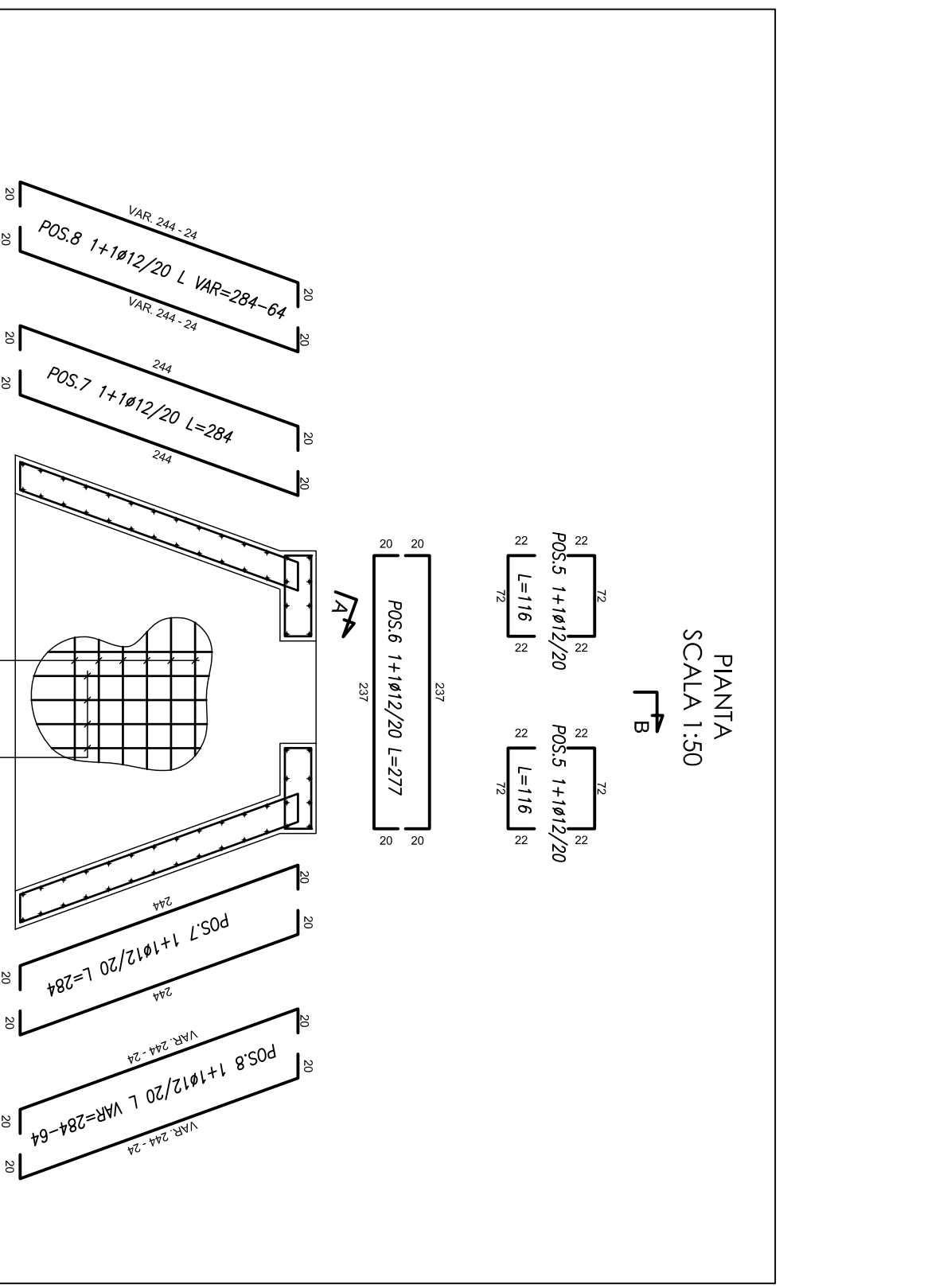
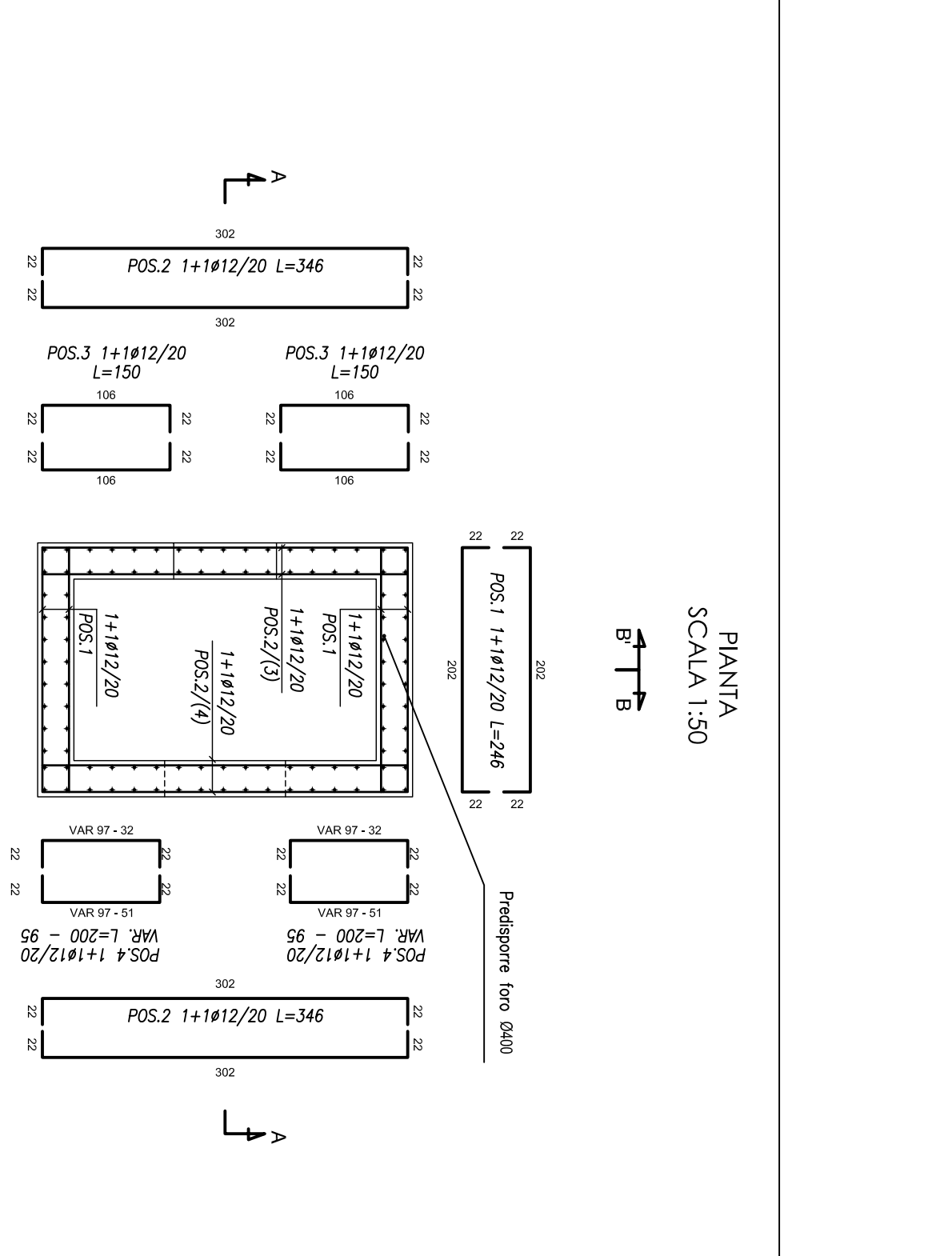
Carpenteria manufatto di imbocco



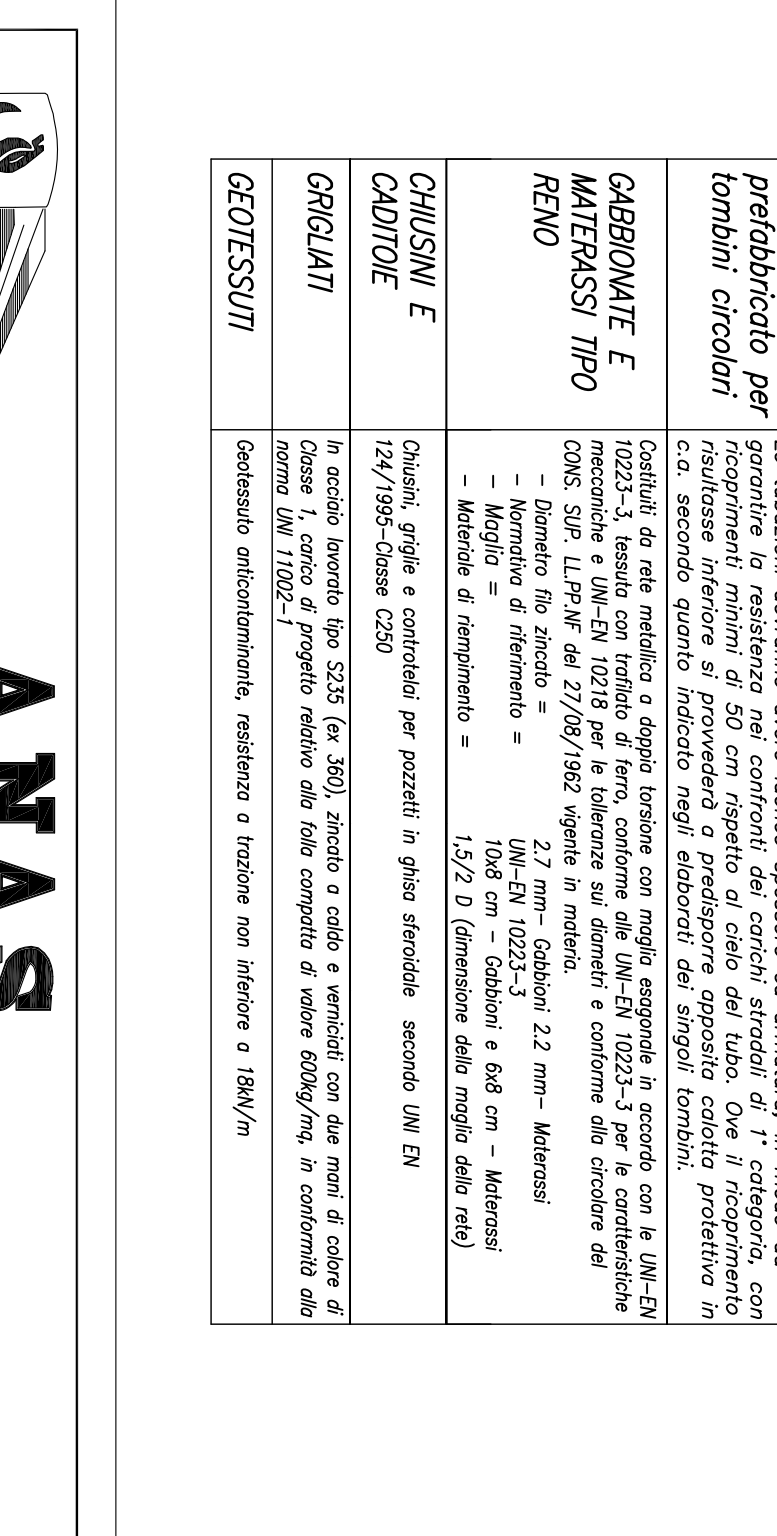
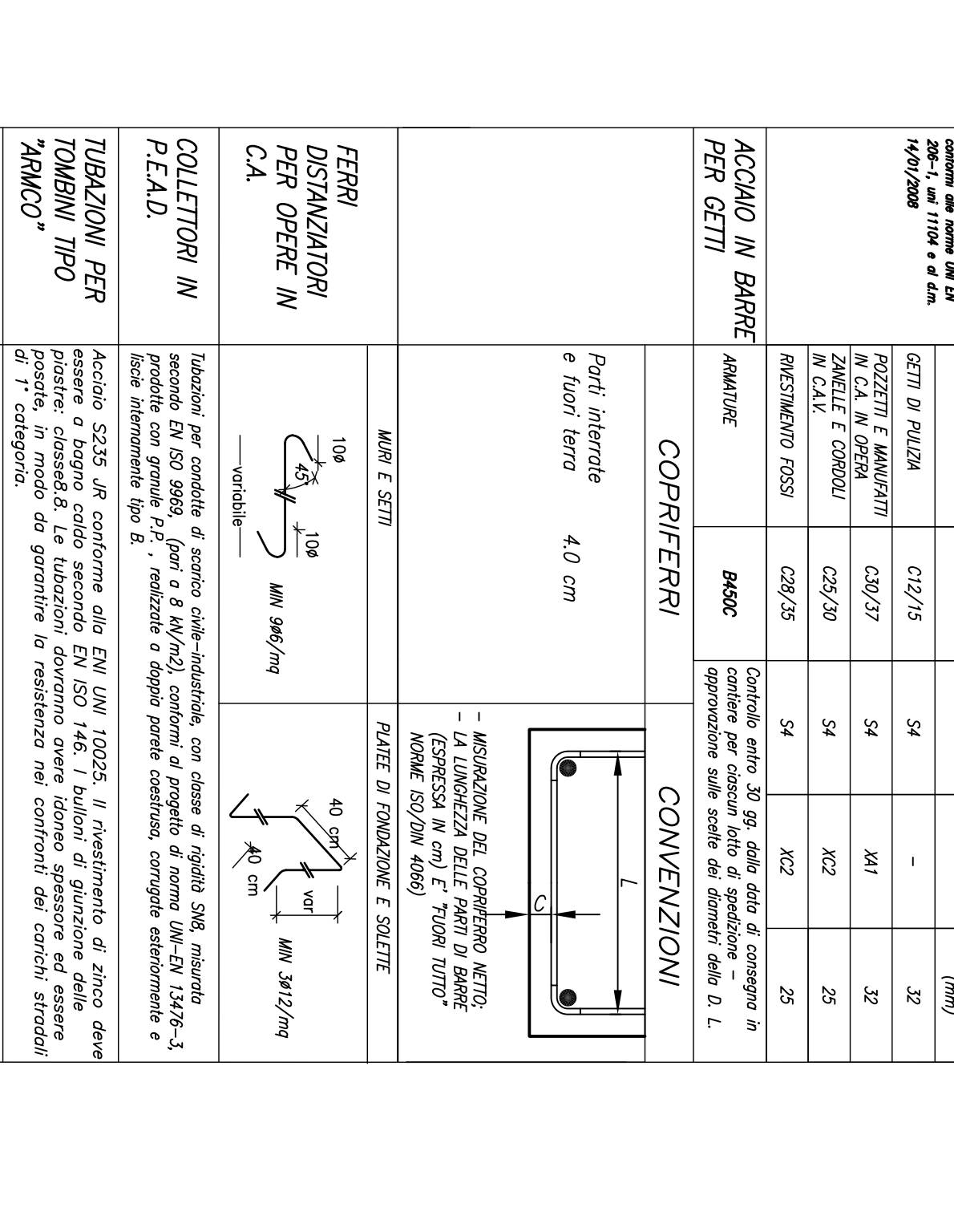
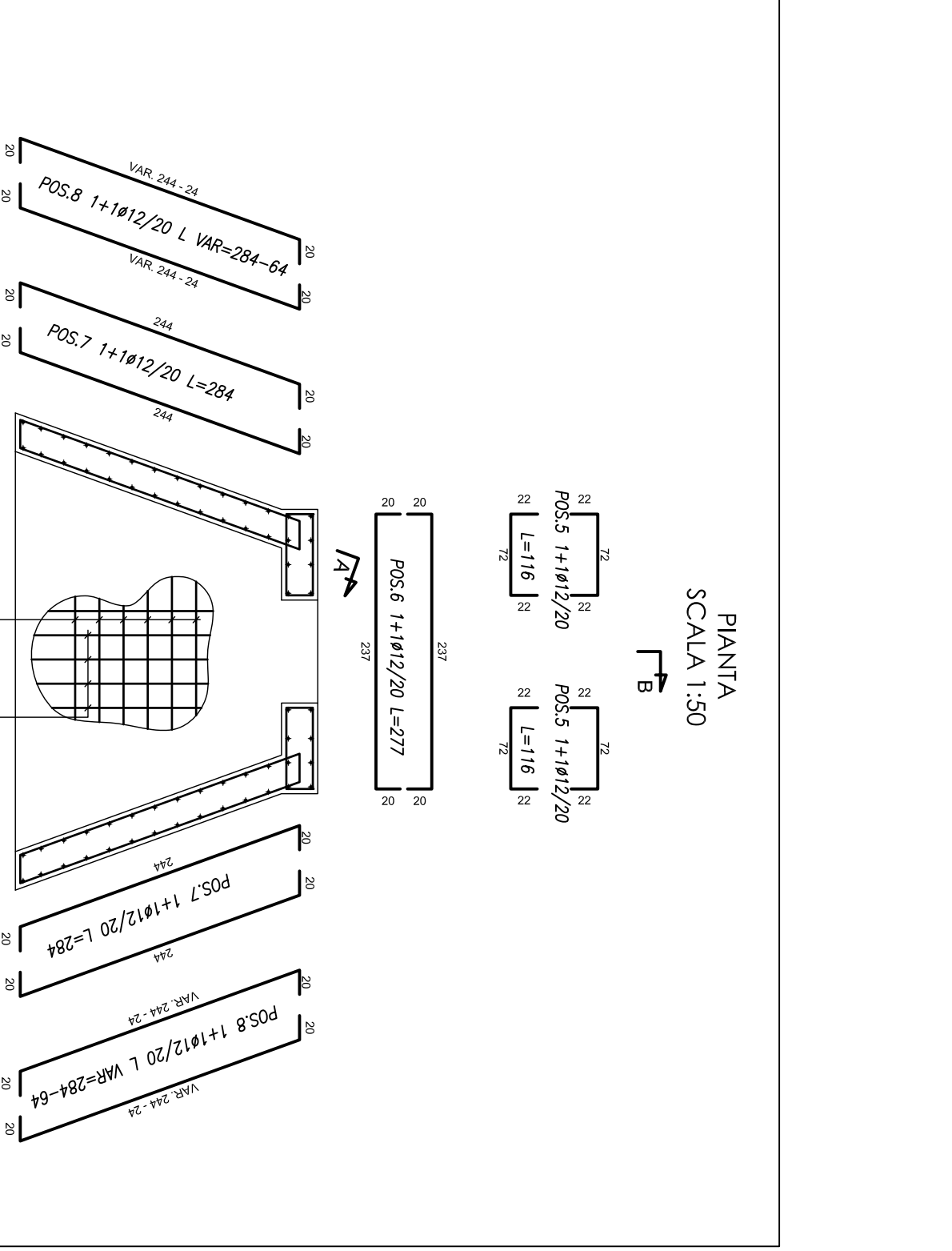
Carpenteria manufatto di sbocco



Armatura manufatto di imbocco



Armatura manufatto di sbocco



CA	DESCRIZIONE	Q	UNITA'	UNITA'	UNITA'	UNITA'	UNITA'	UNITA'
1	OPERE DI FONDELLA	1	mq	1	1	1	1	1
2	OPERE DI FONDELLA	1	mq	1	1	1	1	1
3	OPERE DI FONDELLA	1	mq	1	1	1	1	1
4	OPERE DI FONDELLA	1	mq	1	1	1	1	1
5	OPERE DI FONDELLA	1	mq	1	1	1	1	1

CA	DESCRIZIONE	Q	UNITA'	UNITA'	UNITA'	UNITA'	UNITA'	UNITA'
1	OPERE DI FONDELLA	1	mq	1	1	1	1	1
2	OPERE DI FONDELLA	1	mq	1	1	1	1	1
3	OPERE DI FONDELLA	1	mq	1	1	1	1	1
4	OPERE DI FONDELLA	1	mq	1	1	1	1	1
5	OPERE DI FONDELLA	1	mq	1	1	1	1	1

TABELLA MATERIALI TOMBINI E OPERE IDRAULICHE	di Resistenza	di Espansione	di non appoggio
CALCESTRUZZI 30x30x30, in classe C25 140/200	C12/15	-	32
ARMATURE AERATE AZIENDE SERRAVALLE	C20/27	X41	32
ARMATURE AERATE ZANUZZI E CORDUCCI	C25/30	X42	25
ARMATURE AERATE IN C.A.T.	C20/20	X42	25
ARMATURE AERATE IN C.A.T.	C20/20	X42	25

ACQUA IN BARRE	ARMATURE	CONVENZIONI
PER GETTI	CORRIFERRI	
	4.0 cm	
	4.0 cm	
	4.0 cm	

FERRO	DESINAZIONE	PER OPERE IN C.A.
108	108	108
108	108	108
108	108	108

COLLETTORI IN P.E.A.D.	TUBAZIONI PER TOMBINI TIPO "AMACO"
108	108
108	108
108	108

GABBRONATE E MATERASSI TIPO RENO	CHUJINI E CALOTIPE	GRIGLIATI	GETTISSUTI
108	108	108	108
108	108	108	108
108	108	108	108

ANAS S.p.A.
DIREZIONE REGIONALE PER LA SCILIA

PA17/08
OPERE DI FONDELLA - VIABILITÀ SECONDARIA
Tomboino TS29D - Esistente da adeguare
Tav. 2 - Carpenteria e Armatura

Bologneta S.c.p.a.

MODIFICA TECNICA N. 254
OPERE DI FONDELLA - VIABILITÀ SECONDARIA
Tomboino TS29D - Esistente da adeguare
Tav. 2 - Carpenteria e Armatura

Codice elaborato: PA17/08
Codice Unico Progetto (CUP): F41B03000230001

CA	DESCRIZIONE	Q	UNITA'	UNITA'	UNITA'	UNITA'	UNITA'	UNITA'
1	OPERE DI FONDELLA	1	mq	1	1	1	1	1
2	OPERE DI FONDELLA	1	mq	1	1	1	1	1
3	OPERE DI FONDELLA	1	mq	1	1	1	1	1
4	OPERE DI FONDELLA	1	mq	1	1	1	1	1
5	OPERE DI FONDELLA	1	mq	1	1	1	1	1