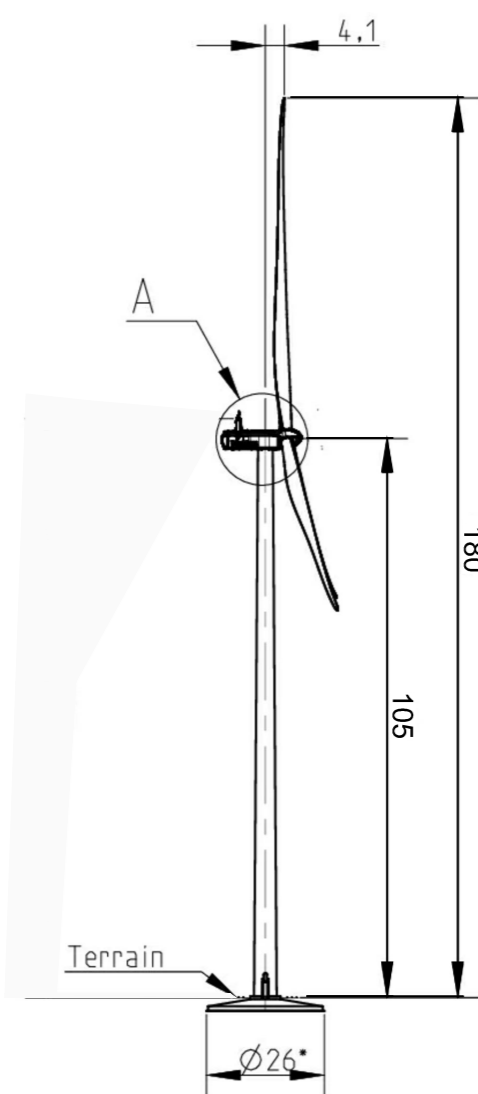
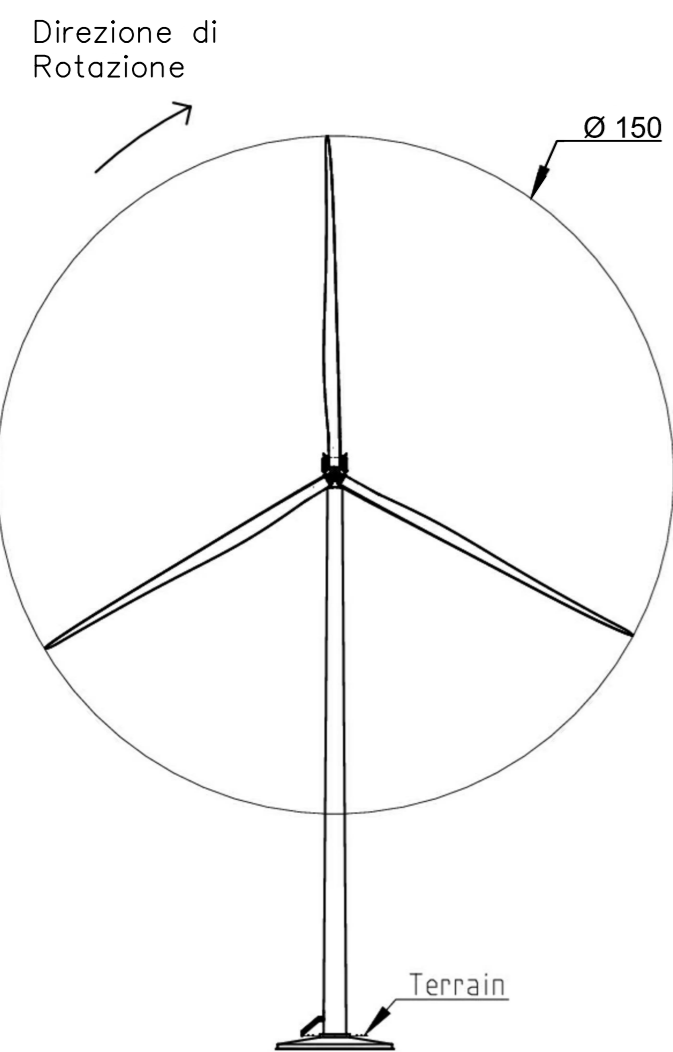
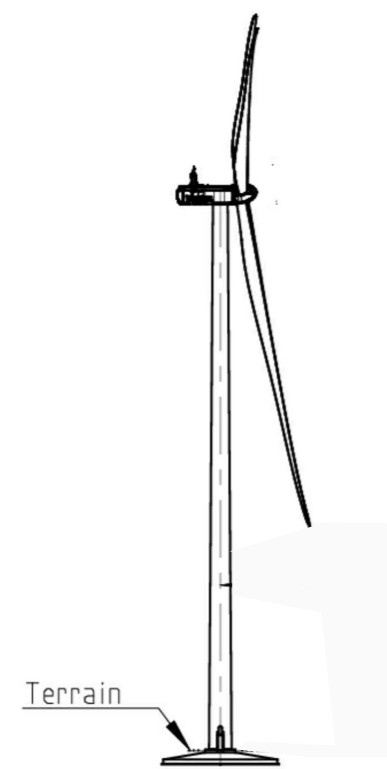
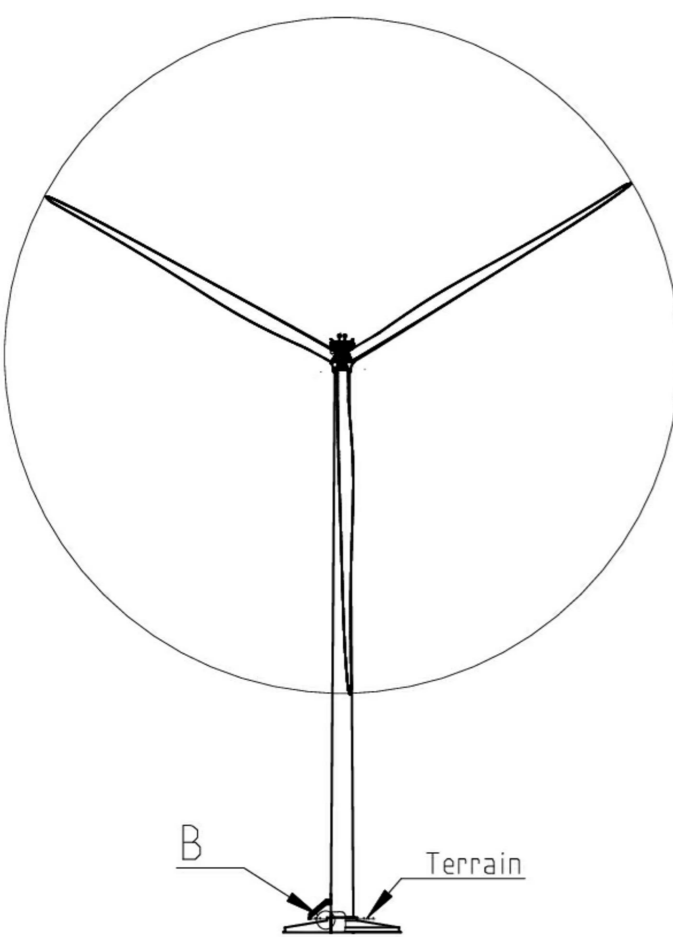


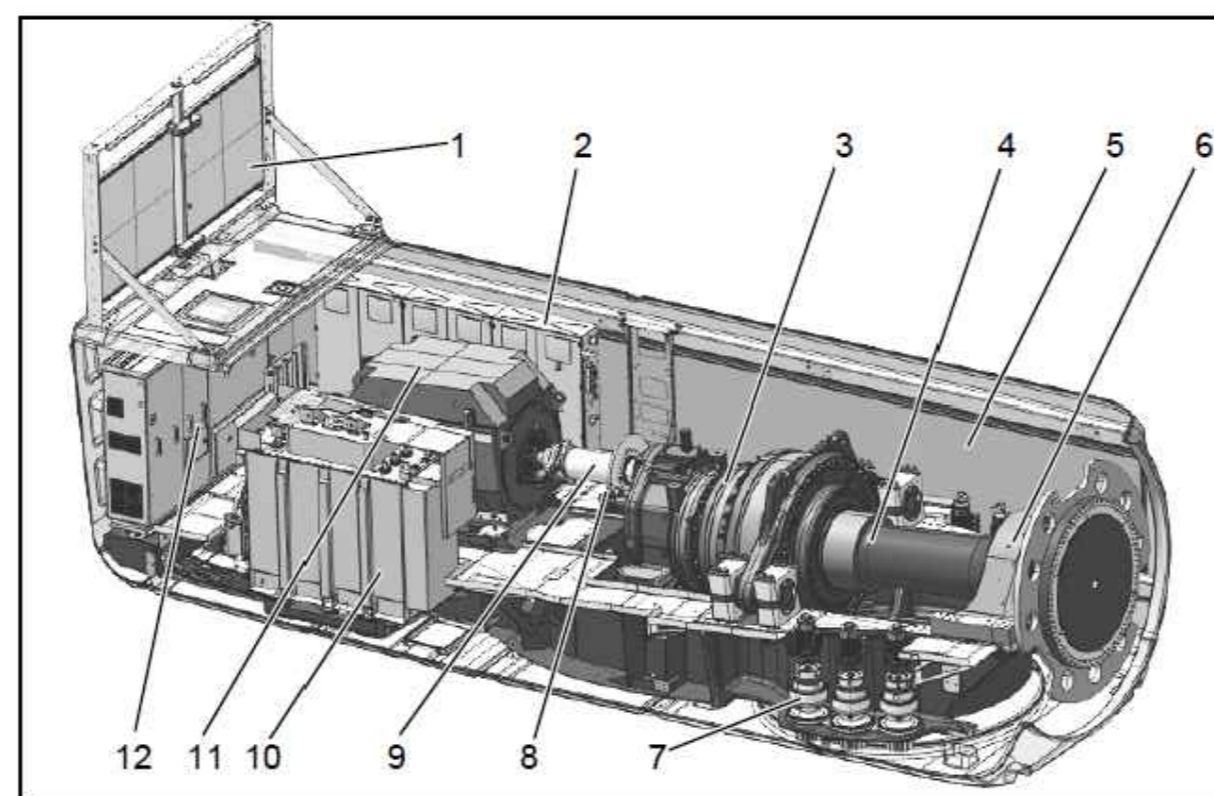
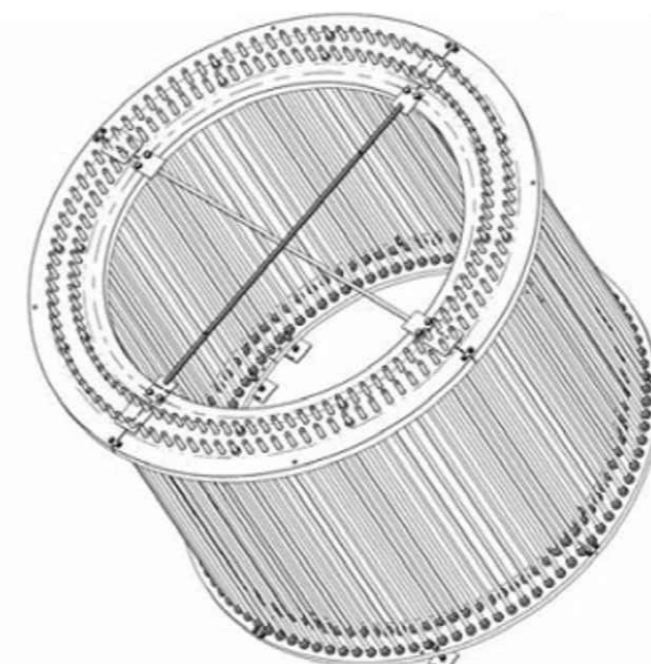
# SEZIONE TIPO DEGLI AEROGENERATORI NORDEX N149/5.6 MW

(SCALE VARIE)

Tutte le dimensioni sono espresse in metri.

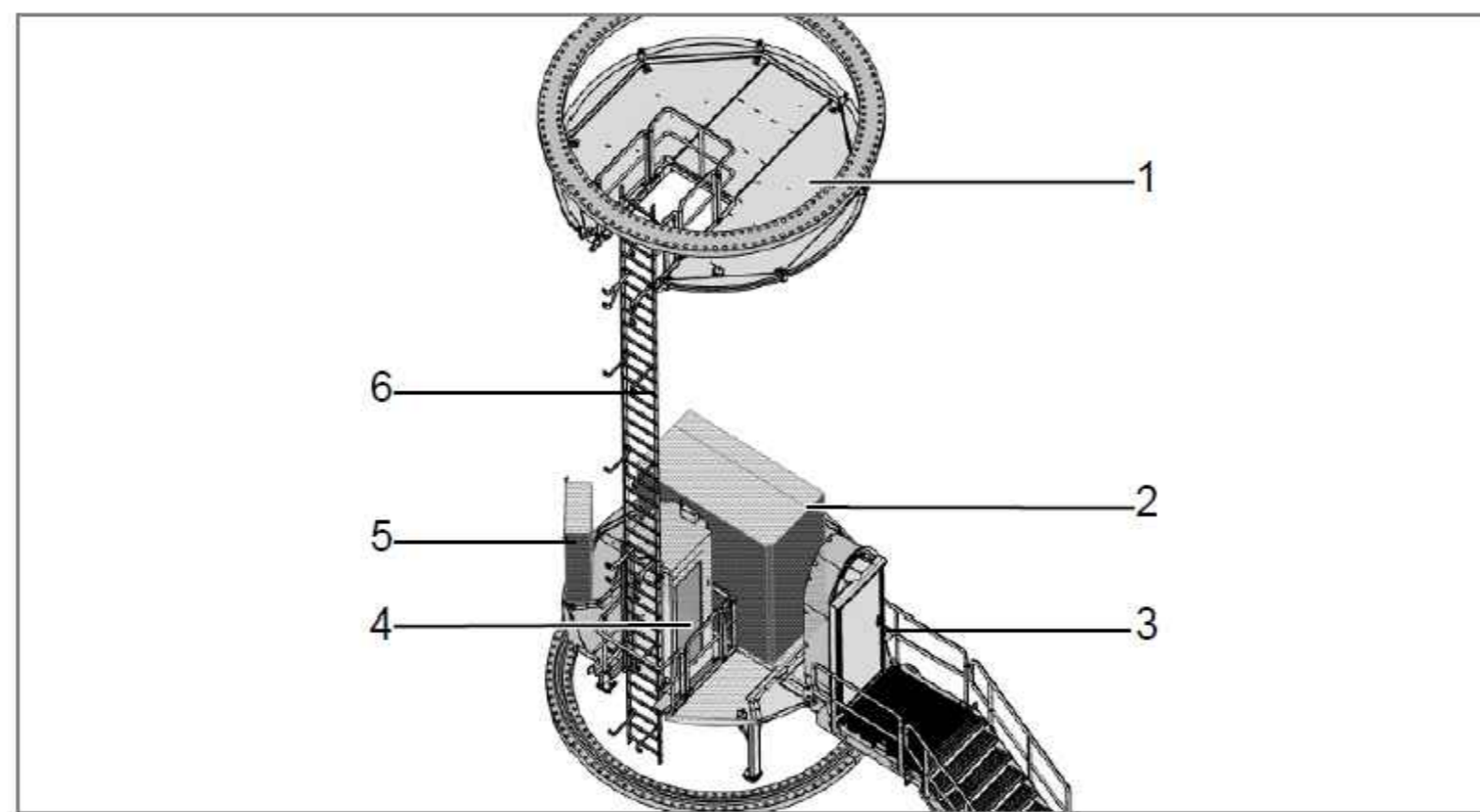


## GABBIA DI ANCORAGGIO



### LEGENDA NAVICELLA

- 1 Dispositivo di raffreddamento passivo
- 2 Quadro elettrico
- 3 Riduttore
- 4 Albero rotore
- 5 Alloggiamento della navicella
- 6 Cuscinetto del rotore
- 7 Imbardata
- 8 Freno rotore
- 9 Accoppiamento
- 10 Trasformatore
- 11 Generatore
- 12 Convertitore



### LEGENDA TORRE

- 1 Piattaforma della flangia
- 2 Interruttore MV
- 3 Accesso alla torre
- 4 Ascensore di servizio a torre
- 5 Cabina di controllo
- 6 Percorso scala



REGIONE BASILICATA  
PROVINCIA DI POTENZA  
COMUNE DI MELFI



## AUTORIZZAZIONE UNICA ex. d.lgs. 387/03

Progetto Definitivo per la realizzazione del parco eolico "SANTA IRENE" e relative opere connesse nel comune di MELFI (Pz)

Titolo elaborato

A.16.b.2. Sezioni tipo degli aerogeneratori;  
A.16.b.3. Schemi funzionali dei singoli aerogeneratori;  
A.16.b.8. Disegni architettonici aerogeneratori e particolari sistemi di ancoraggio.

Codice elaborato

COMMESSA	FASE	ELABORATO	REV.
F0389	A	T26	A

Riproduzione o consegna a terzi solo dietro specifica autorizzazione.

Scala

varie

DATA	DESCRIZIONE	REDATTO	VERIFICATO	APPROVATO
Marzo 2021	Prima emissione	ADP	GDS	GMA

Proponente

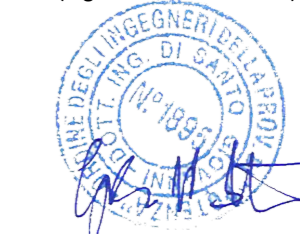
**Oceano Rinnovabili s.r.l.**  
Largo Augusto 3  
20122 Milano



Progettazione

**F4 Ingegneria srl**  
Via Di Giura - Centro direzionale, 85100 Potenza  
Tel: +39 0971 1944797 - Fax: +39 0971 55452  
www.f4ingegneria.it - f4ingegneria@pec.it

Il Direttore Tecnico  
(ing. Giovanni DI SANTO)



Società certificata secondo la norma UNI-EN ISO 9001:2015 per l'erogazione di servizi di ingegneria nei settori: civile, idraulica, acustica, energia, ambiente (settore IAF: 34).

