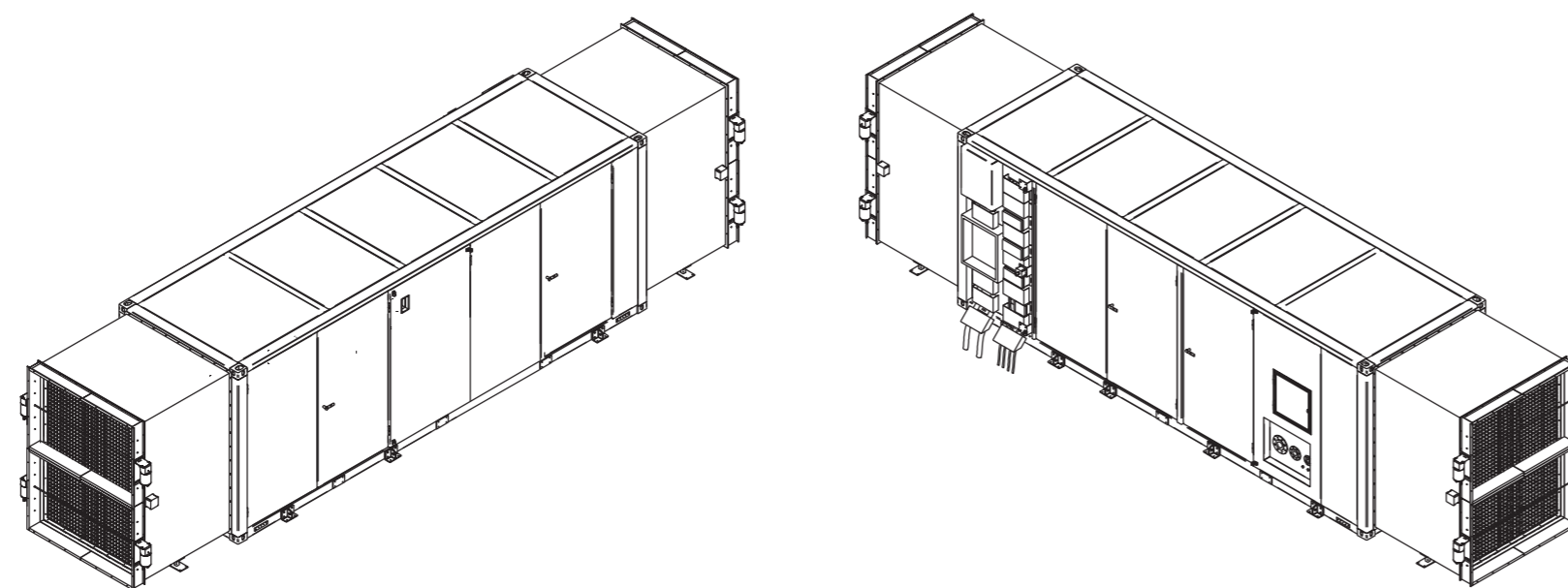
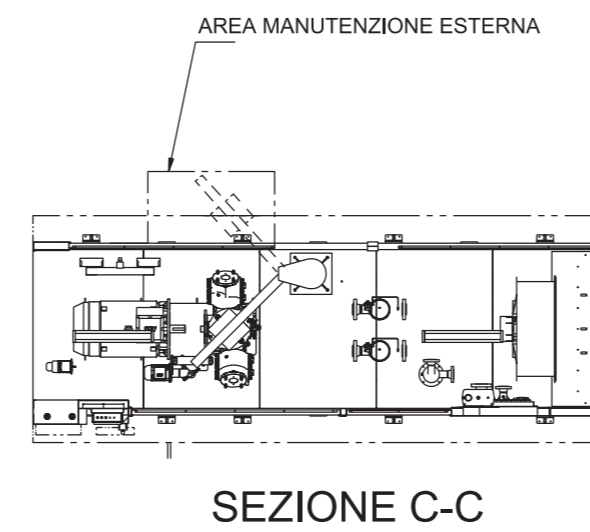
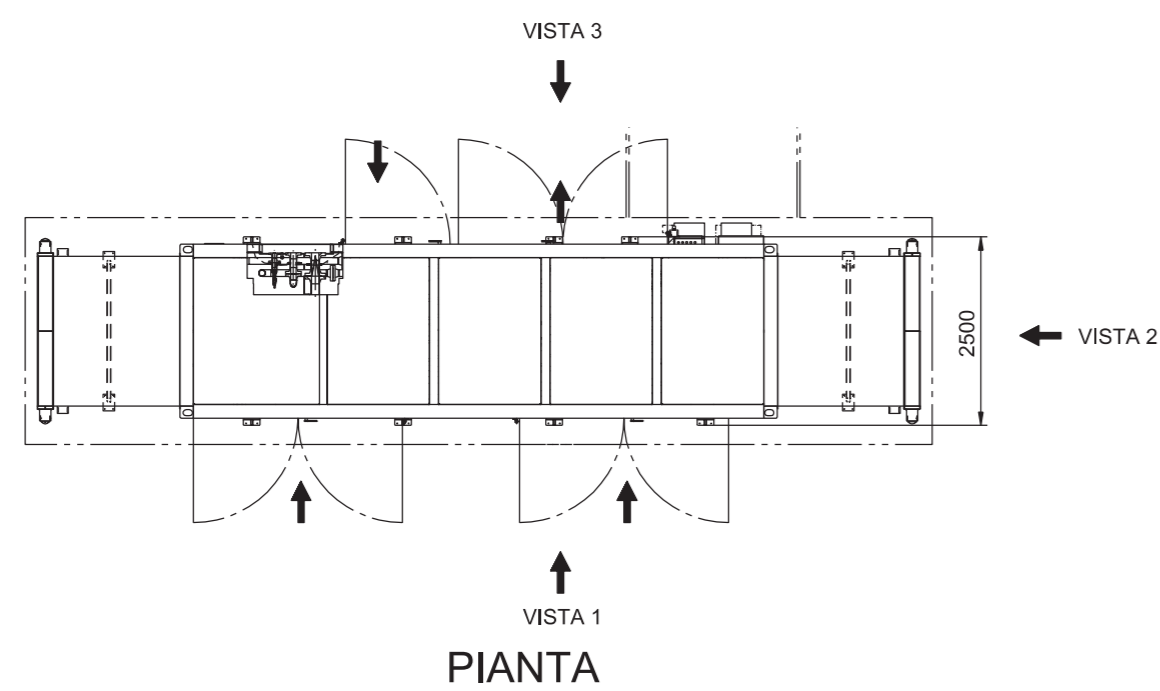
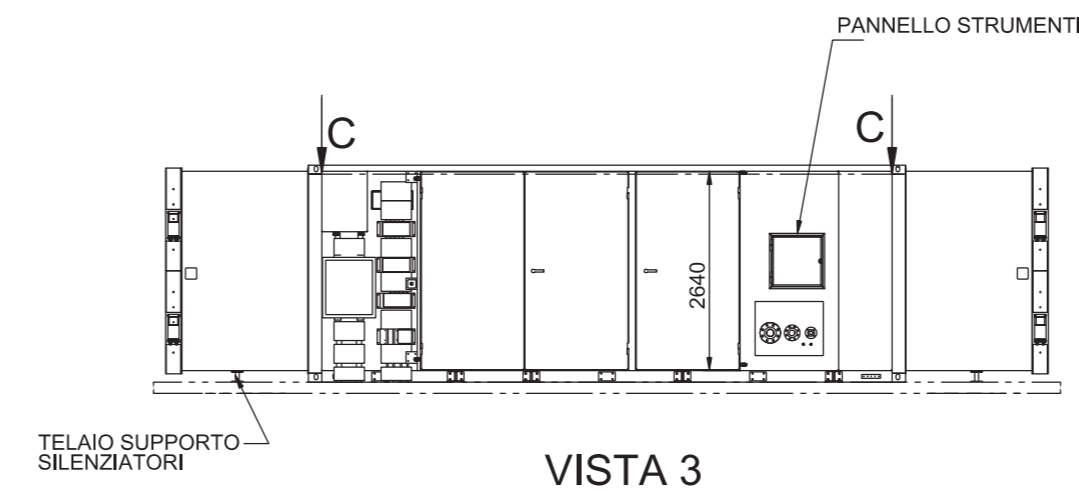
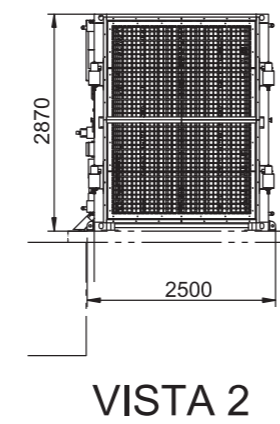
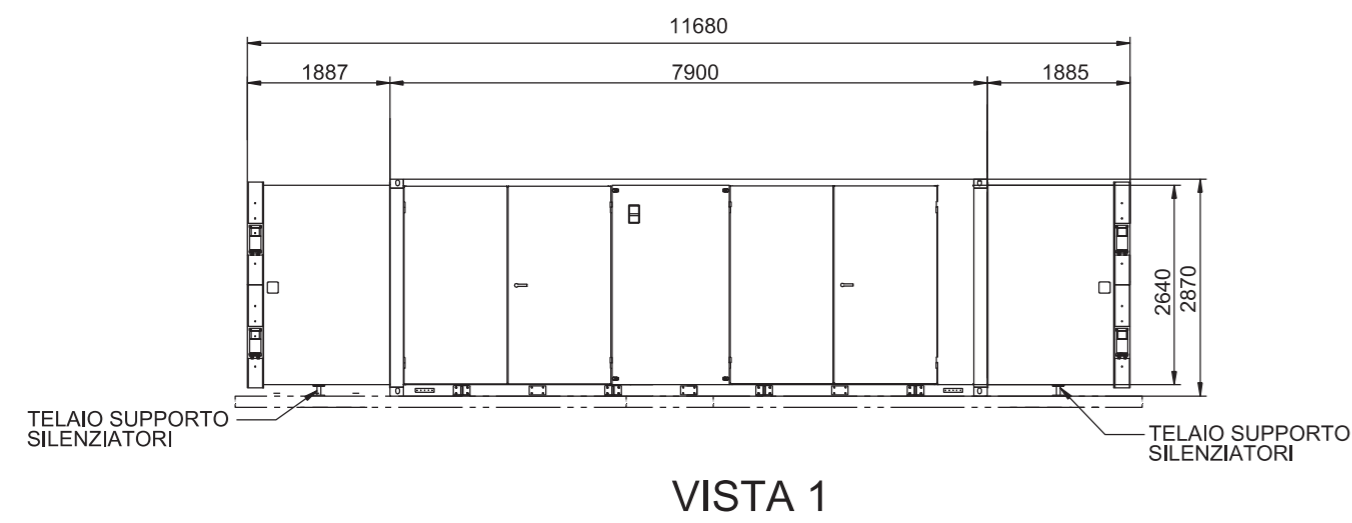




NOTE

- TUTTE LE DIMENSIONI SONO ESPRESSE IN mm



Rev.	DATA	DESCRIZIONE	ELABORATO	VERIFICATO	APPROVATO
0	26-02-21	EMISSIONE PER ENTI	BELELLI	LETIZI	BELELLI
CLIENTE 			PROGETTISTA 		
			COMMESSA	UNITA' N.	
			023087-10	000	
ADEGUAMENTO CENTRALE DI COMPRESIONE DI MASERA (VB)			DIS. N. 000-CC-C-12207		
CONTAINER PK-2			REVISIONE 0		
PIANTA, SEZIONE, VISTE E DETTAGLIO ARCHITETTONICO			FG. 1	Di 1	
			SCALA	1:50	