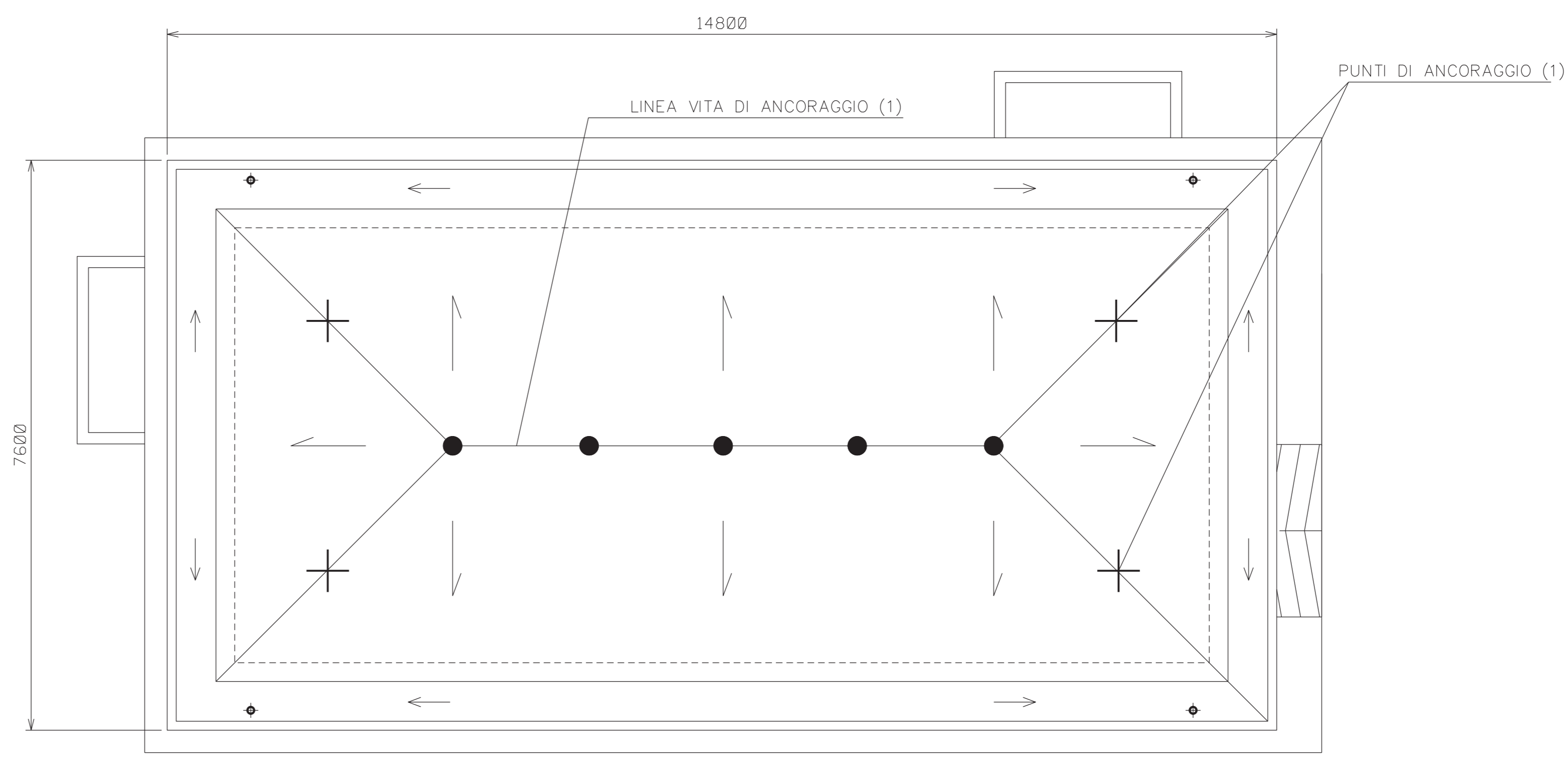
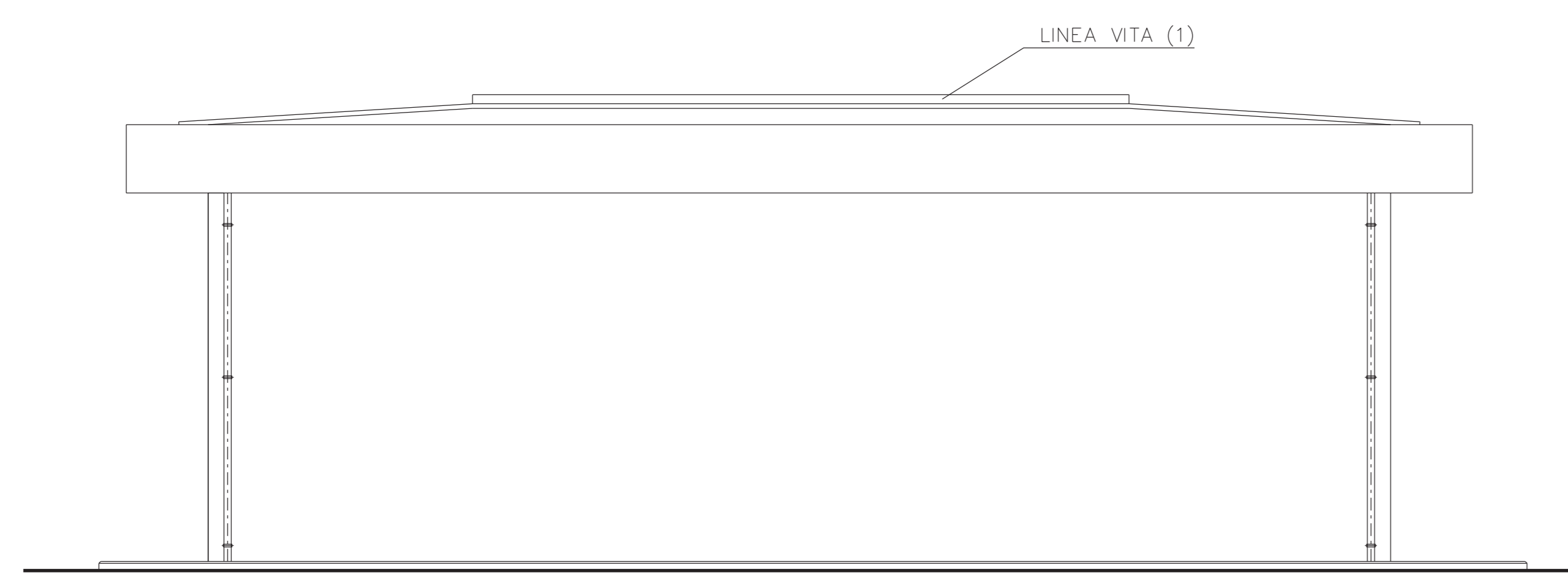


PIANTA PIANO TERRA



PIANTA COPERTURA

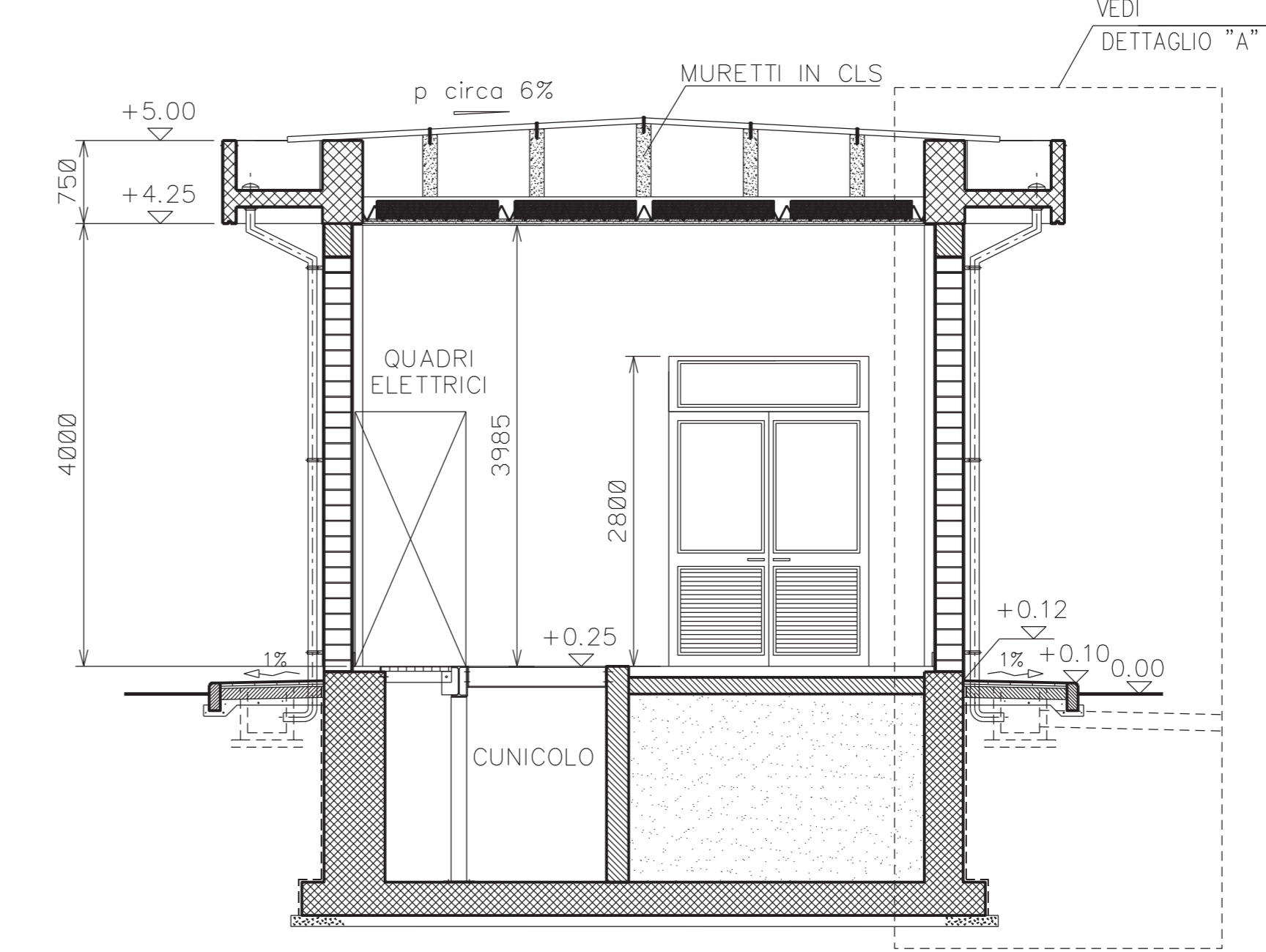
NOTE
 - TUTTE LE DIMENSIONI SONO ESPRESSE IN MM. LE QUOTE ALTIMETRICHE IN M E RIFERITE ALLA QUOTA 0.00 DELL'IMPIANTO CORRISPONDENTE A M 167.00 S.L.M.M.
 1) LINEA VITA CONFORME:
 A) DECRETO DELL'ASSESSORATO REGIONALE DELLA SALUTE N.1754 DEL 02-09-2012 E DELLA CIRCOLARE N.1304 DEL 24-07-2013
 B) DLGS. N.81/2008 E S.M.I.
 C) UNI EN 795
 FORNIRE LA DOCUMENTAZIONE DI PROGETTO
 LE STRUTTURE DI COPERTURA DOVRANNO RESISTERE AI CARICHI TRASMESSI DAGLI ANCORAGGI DELLA LINEA VITA
 2) GRIGLIATO METALLICO SOTTO FOGGIO DI LAMIERA STRIATA ZINCATA
 3) INTERASSE PIRELLE HEA 200 DI SOSTEGNO QUADRI DEVE ESSERE COMUNICATO DAL FORNITORE



PROSPETTO "A"



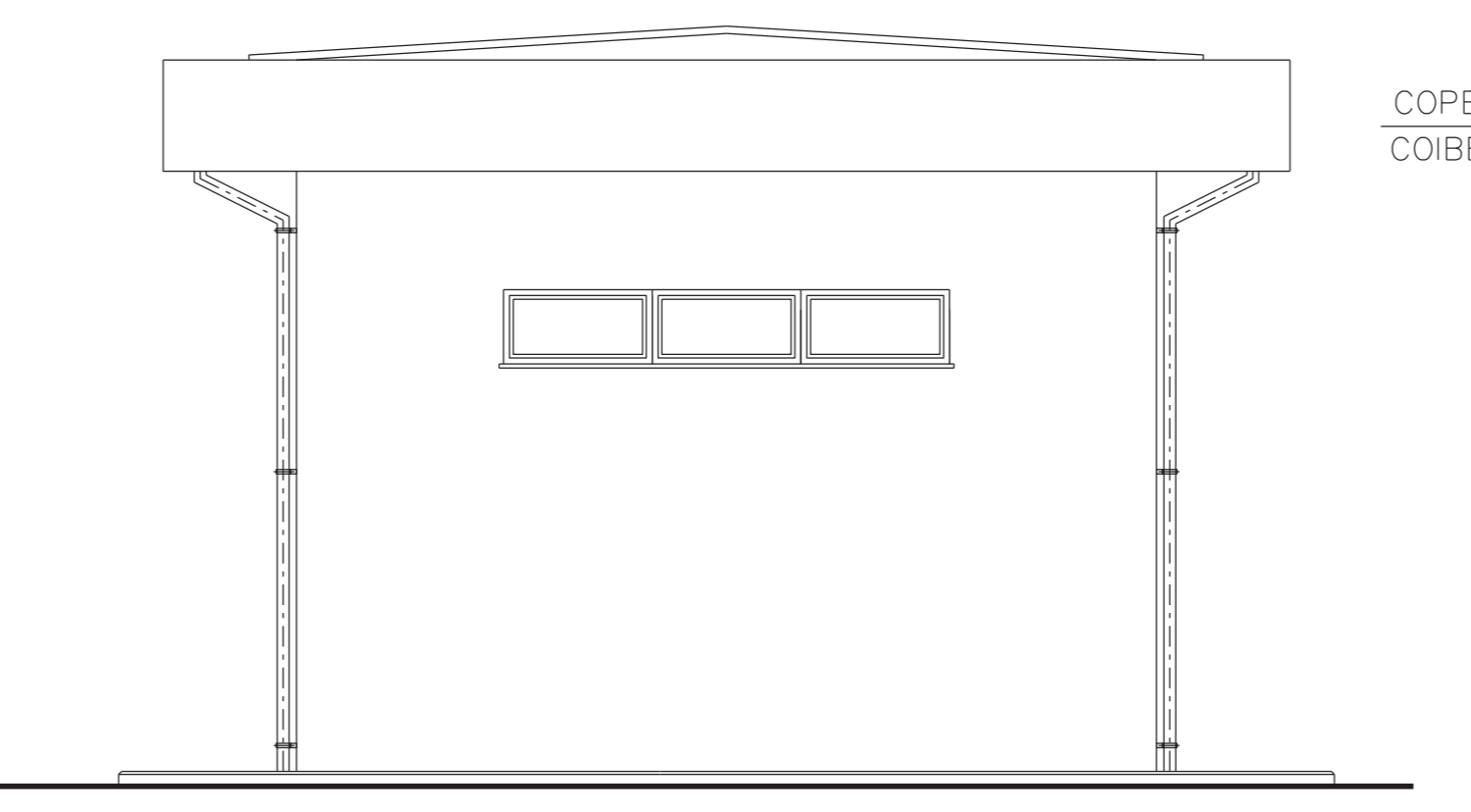
PROSPETTO "B"



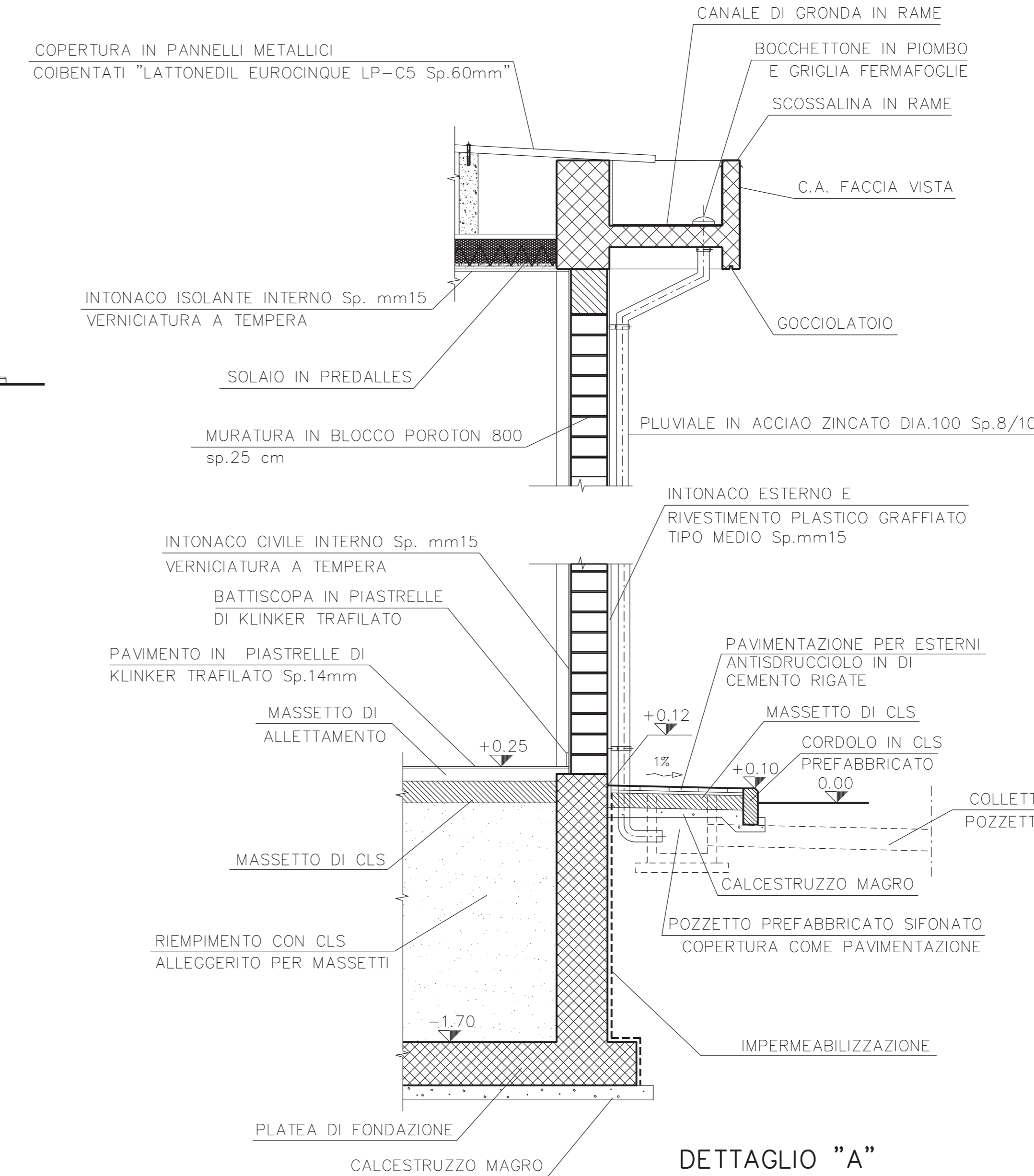
SEZIONE "Y-Y"



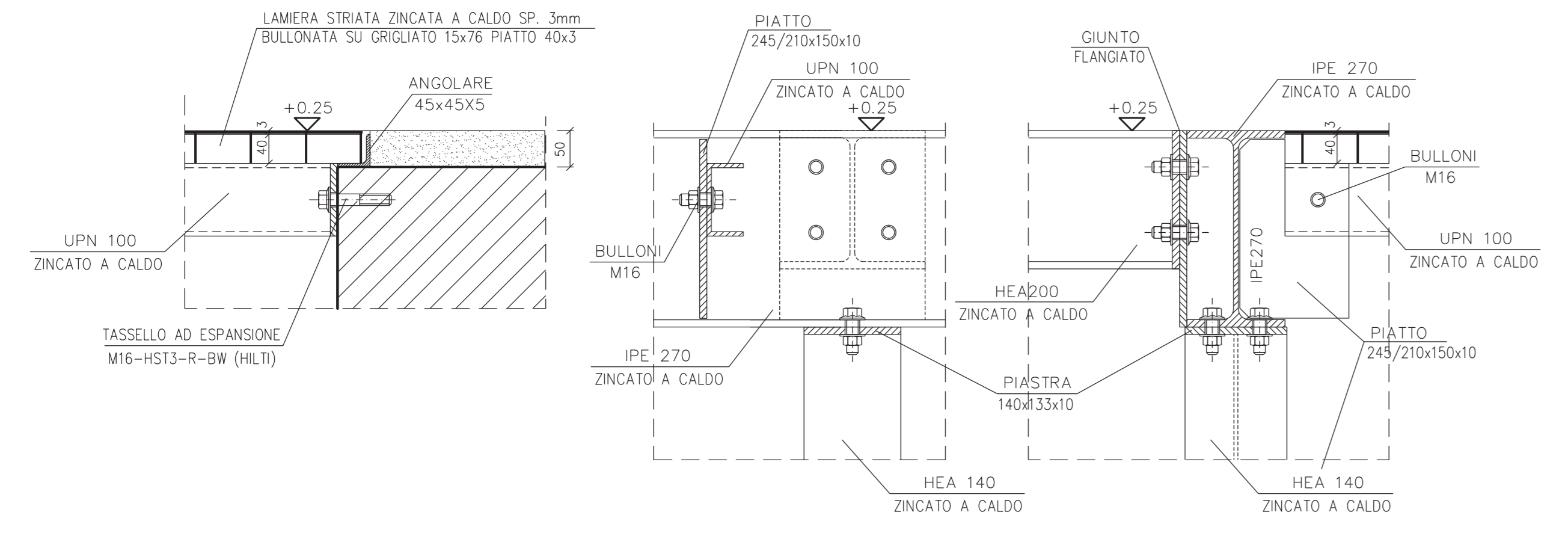
PROSPETTO "C"



PROSPETTO "D"



DETTAGLIO "A"



PARTICOLARE COPERTURA CUNICOLO CAVI

SUPERFICI DEI LOCALI PER CALCOLO ILLUMINAZIONE NATURALE			
NOME LOCALE	SUP PAVIMENTATA mq.	SUP VETRATA MINIMA 1/20 mq.	SUP VETRATA DI PROGETTO mq.
LOCALE QUADRI	65,18	3,25	4,74

Rev.	DATA	DESCRIZIONE	ELABORATO	VERIFICATO	APPROVATO
0	07-04-21	EMMISSIONE PER ENTI			
CLIENTE		PROGETTISTA	COMPENSA	UNITA' N	
			023116		00
ADEGUAMENTO IMPIANTO DI COMPRESIONE GAS DI MESSINA (ME) - GENERALE					DIS. N. 00-CC-A-12038
FABBRICATO MEDIA TENSIONE ARCHITETTONICI PIANTE, PROSPETTI E SEZIONI					REVISIONE 0
					FG 1 di 1
					SCALA 1:50