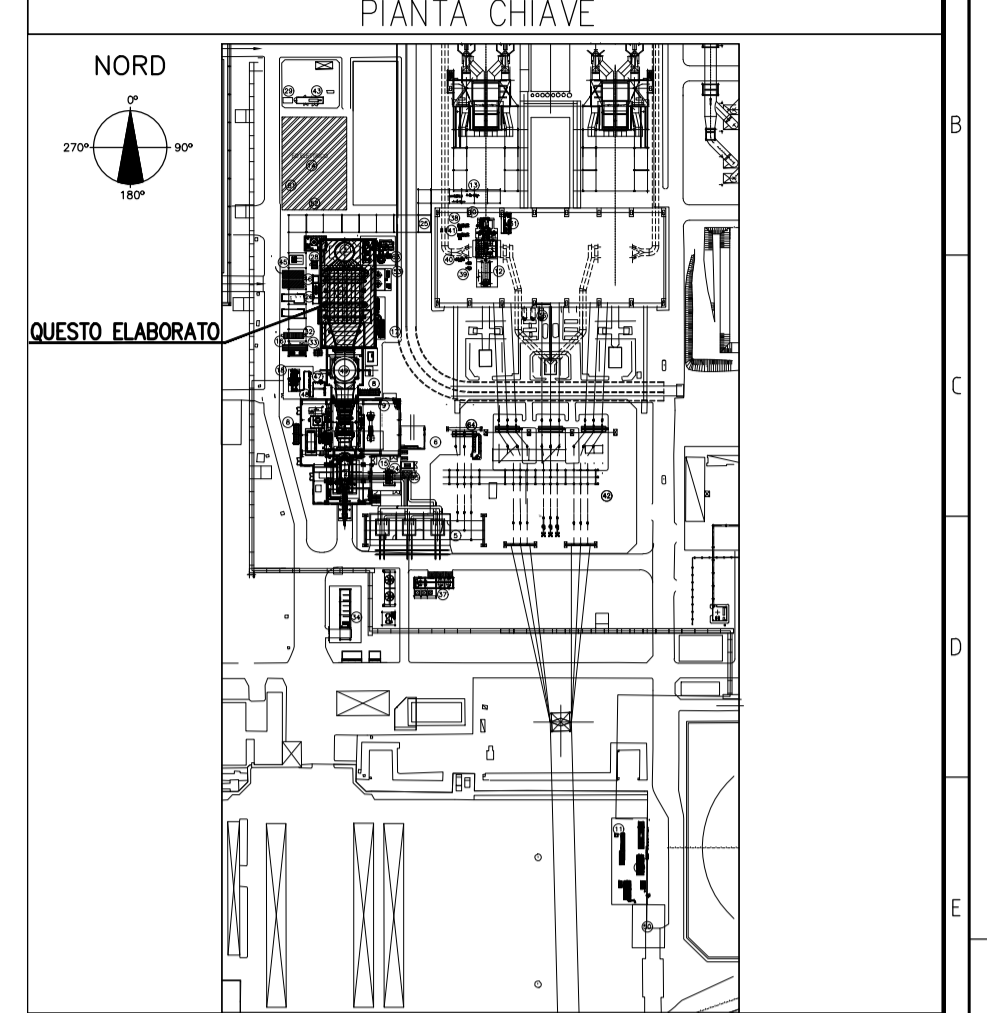


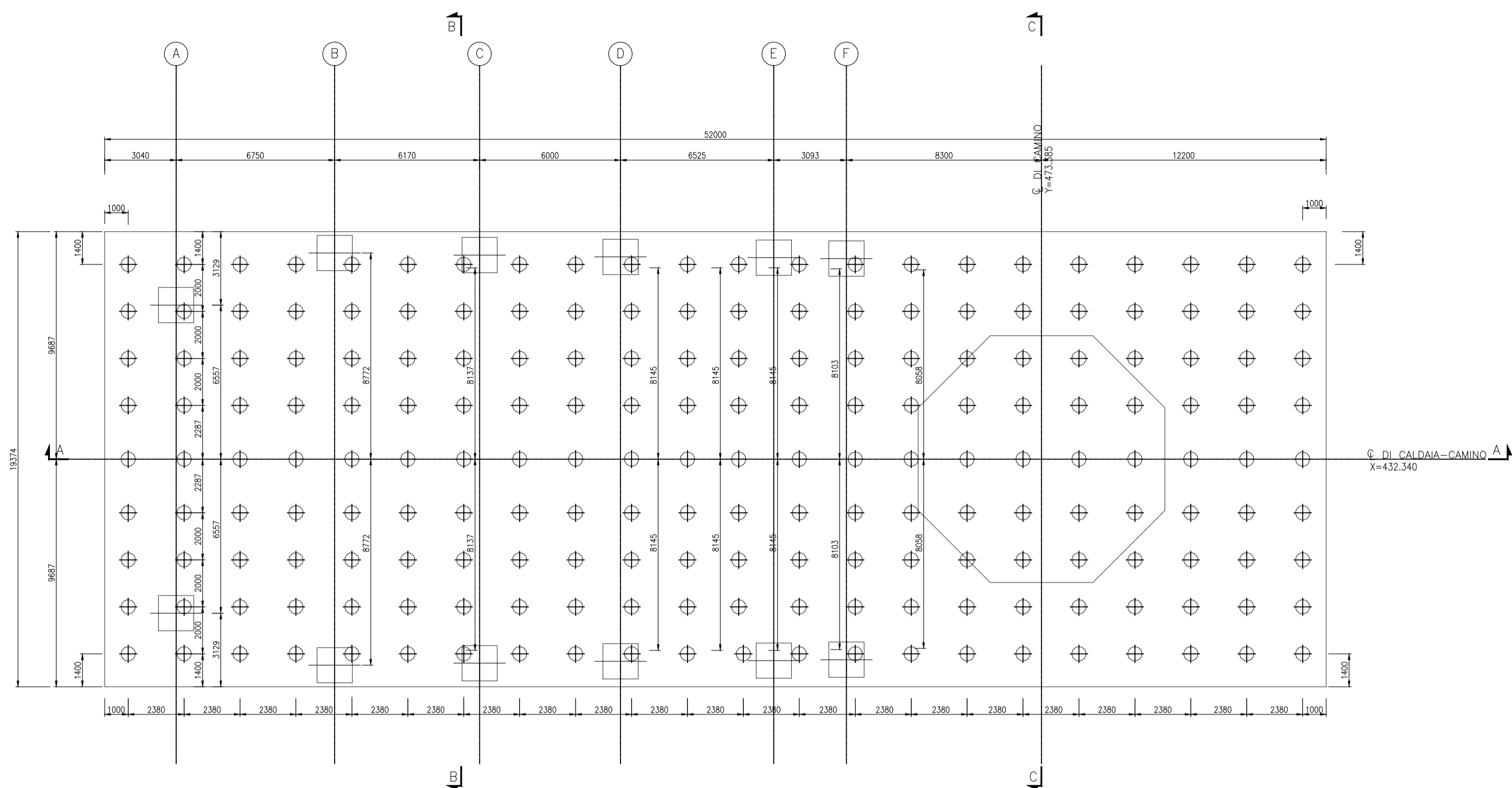
ELABORATI DI RIFERIMENTO	
CODIFICA ELABORATO	DESCRIZIONE ELABORATO
SFP-CTM-100053-CCGT-00	PLANIMETRIA GENERALE



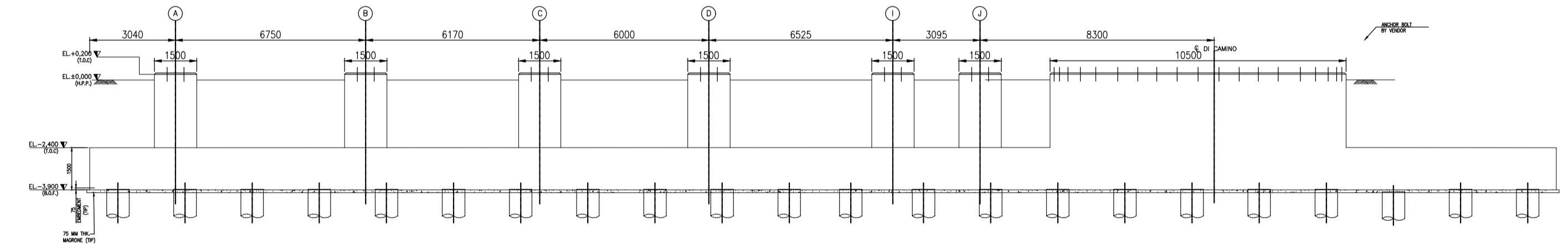
- NOTE GENERALI :
- LA QUOTA ±0.00 E' RIFERITA AL PUNTO PIU' ALTO DELLA PAVIMENTAZIONE DELLE AREE DI TURBINA A GAS E TURBINA A VAPORE.
  - TUTTE LE DIMENSIONI SONO IN MILLIMETRI, COORDINATE ED ELEVAZIONI SONO ESPRESSE IN METRI SE NON DIVERSAMENTE INDICATO.
  - TUTTE LE COORDINATE (X & Y) SONO ESPRESSE IN METRI (m).
  - DIMENSIONI, QUOTE E SEZIONI SONO DEFINITE CON LO SCOPO DI EFFETTUARE UNA STIMA DI COSTO DEL PROGETTO FEED. SARA' ONERE E CURA DELL'EPC CONTRACTOR LA DEFINIZIONE DELLE DIMENSIONI E DEI DETTAGLI FINALI IN ACCORDO ALLE SPECIFICHE ED AGLI STANDARD DI PROGETTO.
  - TUTTE LE DIMENSIONI SONO INDICATIVE. DA CONFERMarsi DA PARTE DEL VENDOR DI RIFERIMENTO.

LEGENDA :

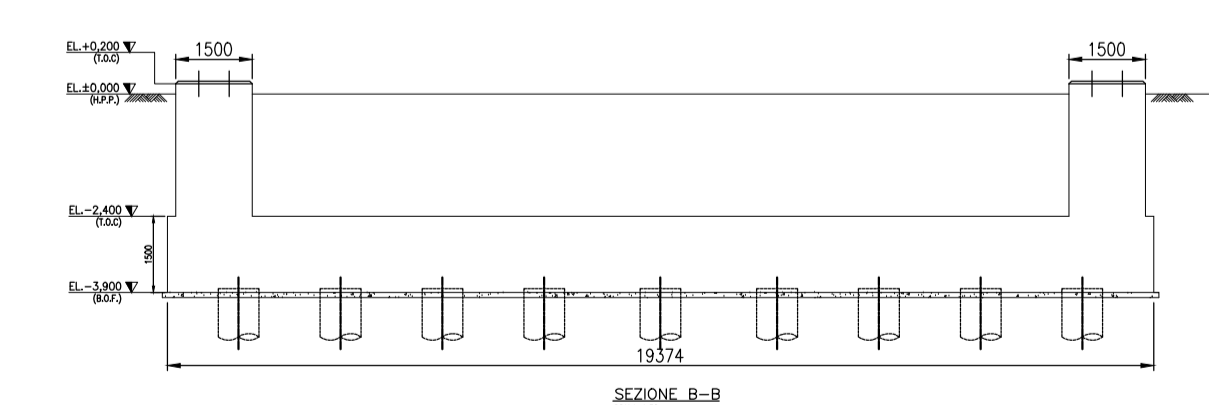
TOC	TOP OF CONCRETE	ESTRADOSSO
BOF	BOTTOM OF FOUNDATION	INTRADOSSO
	PILE #600-20M LONG	PAILO #600



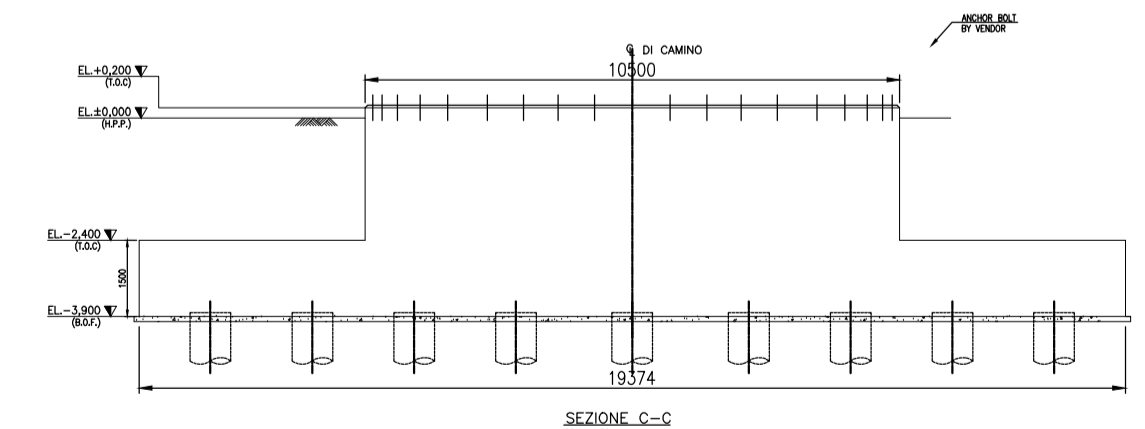
PIANTA FONDAZIONE  
SCALA 1:100



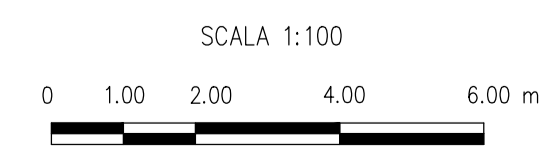
SEZIONE A-A  
SCALA 1:100



SEZIONE B-B  
SCALA 1:100



SEZIONE C-C  
SCALA 1:100



02	21/06/21	EMESSO PER ITER AUTORIZZATIVO	XXX	MDB	C.BETTONI	A.CAMM.
01	26/11/19	FU = PER USO	XXX	MDB	C.BETTONI	G.RICCI
00	20/09/19	FA = PER APPROVAZIONE	XXX	MDB	C.BETTONI	G.RICCI
REV.	DATA	DESCRIZIONE DELLA REVISIONE	DESIGNATO	VERIFICATO	APPROVATO	
Rev.	Date	Revision description	Prepared by	Checked by	Approved by	
IMPIANTO: Centrale di San Filippo del Mela Plant: NUOVO IMPIANTO CCGT - ITER AUTORIZZATIVO TITOLO: CASSERI-FONDAZIONE HRSG						
DISEGNO: SFP-CSC-100009-CCGT Drawing N: SFP-CSC-100009-CCGT SCALA: 1:100 FOGLIO: 01 DI: 01						