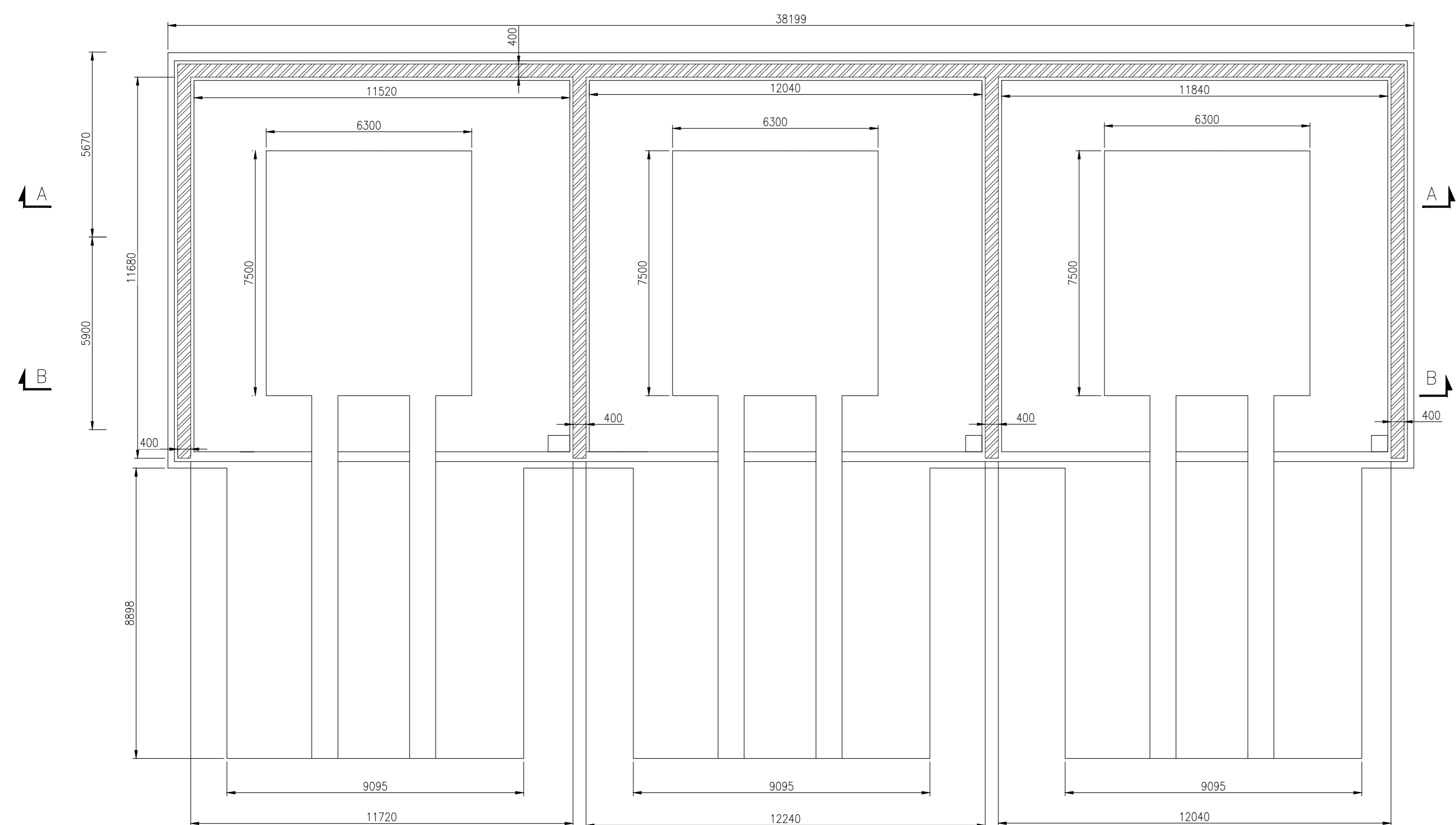
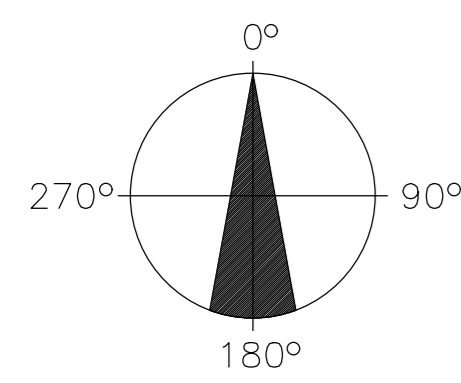
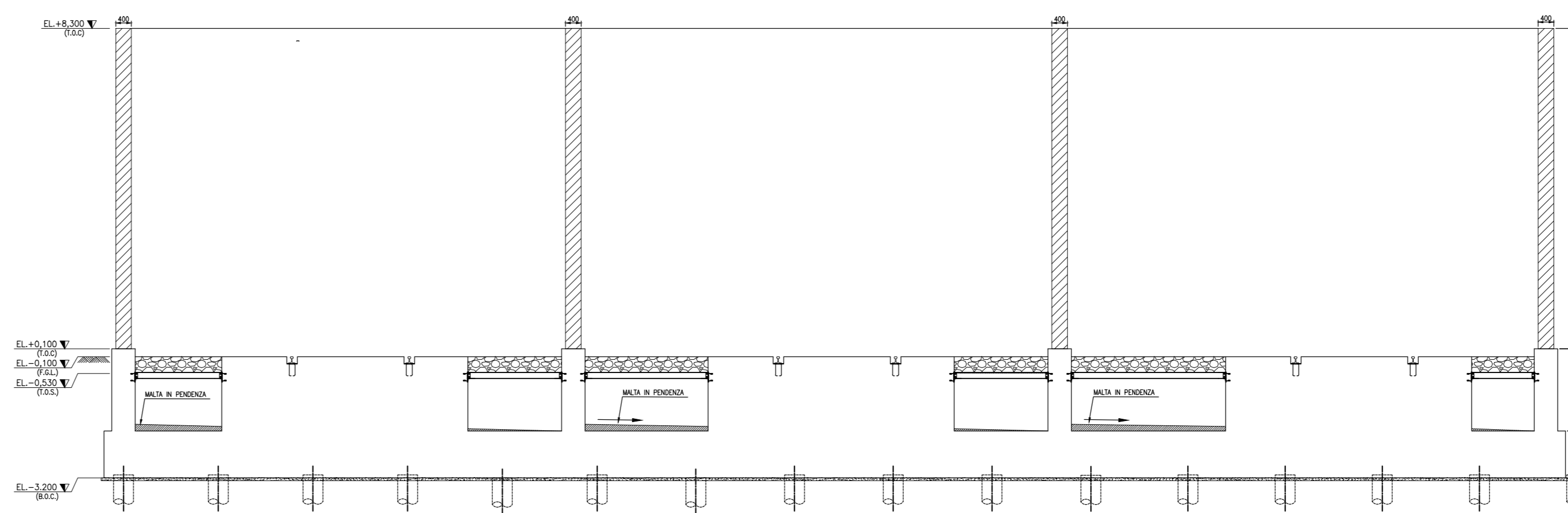


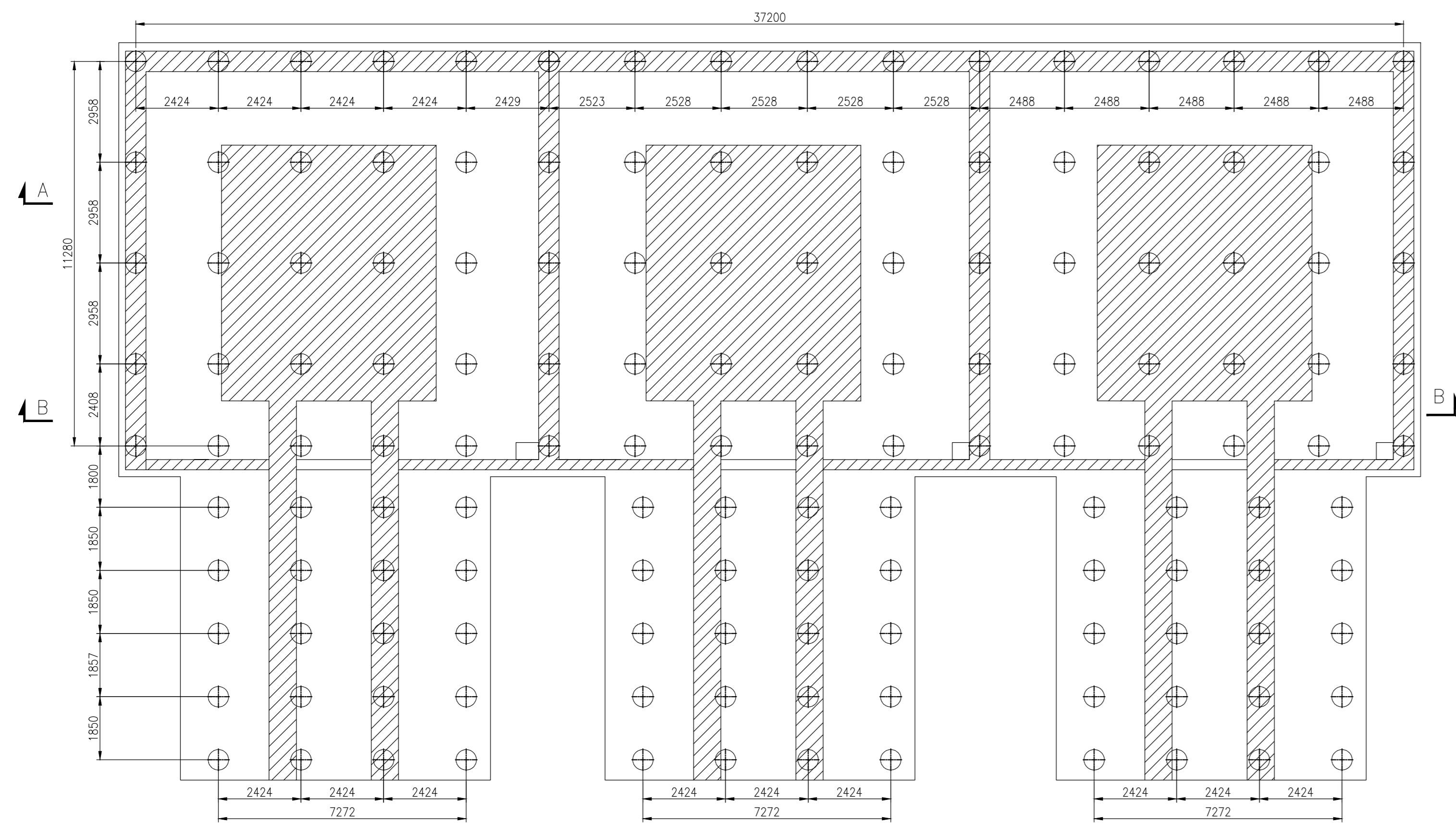
NORD



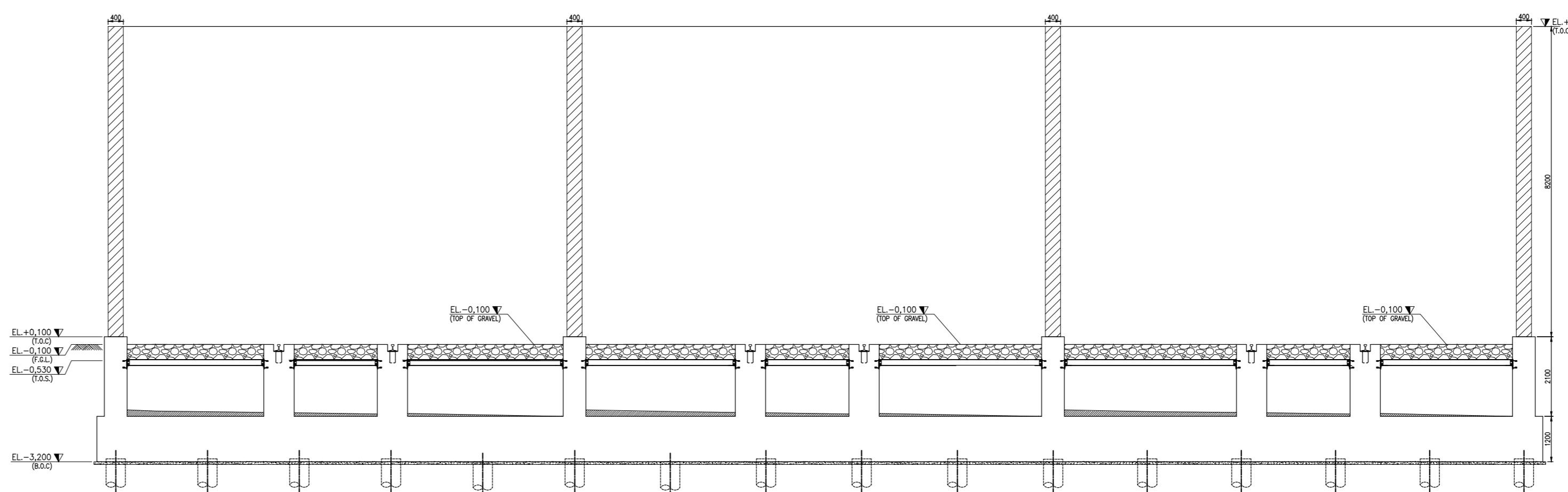
PIANTA FONDAZIONE
SCALA 1:100



SEZIONE A-A
SCALA 1:50



PIANTA PALI
SCALA 1:100



SEZIONE B-B
SCALA 1:50

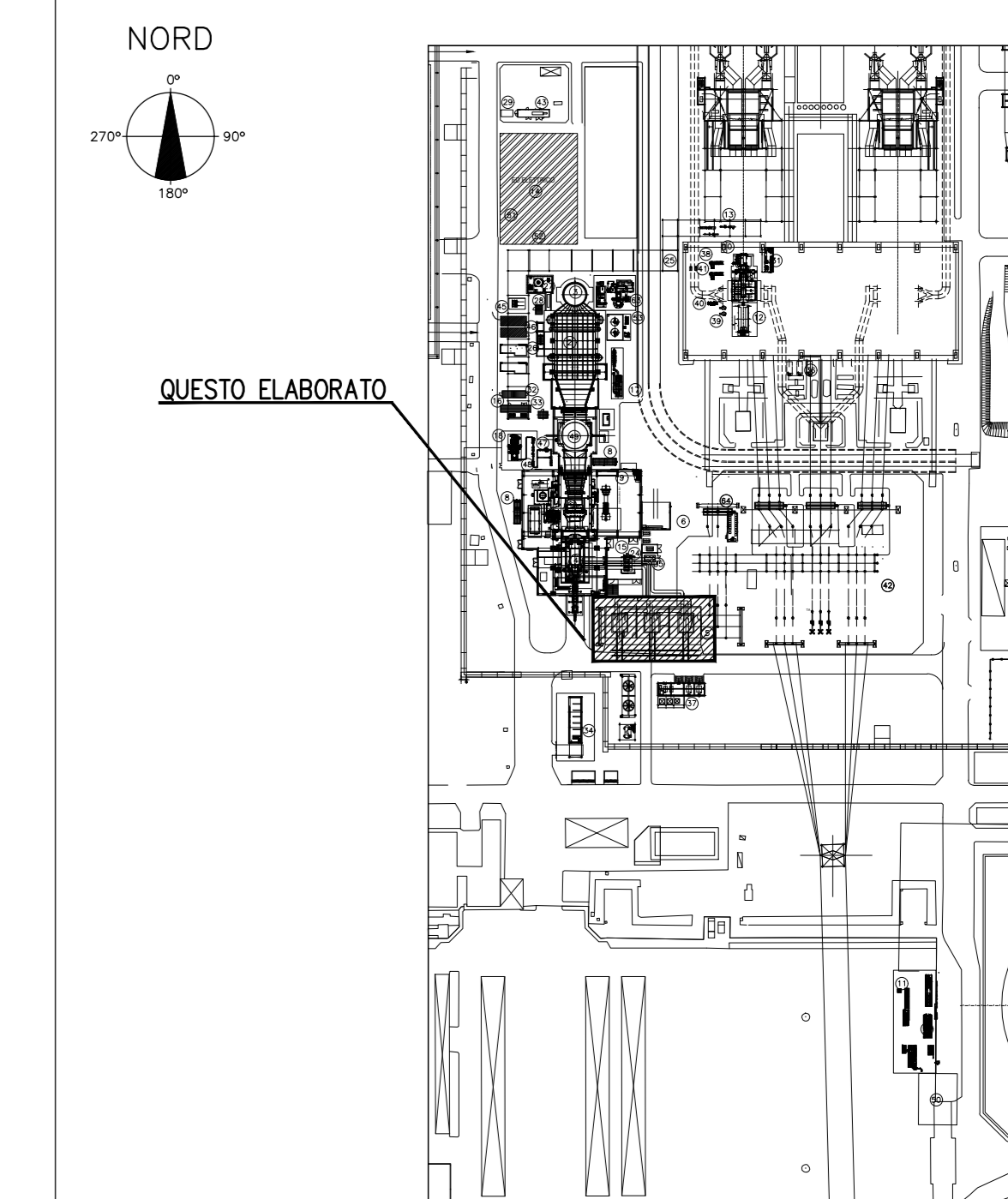
| EQUIPMENT | DIA PALO | LUNGHEZZA PALI | NR. TOT PALI |
|-------------------------|----------|----------------|--------------|
| TRASFORMATORE ELEVATORE | 600 | 20 M | 140 |

ELABORATI DI RIFERIMENTO

CODIFICA ELABORATO DESCRIZIONE ELABORATO

SFP-CIM-100053-CCGT-00 PLANIMETRIA GENERALE

PIANTA CHIAVE



NOTE GENERALI

- DIMENSIONI, QUOTE E SEZIONI SONO DEFINITE CON LO SCOPO DI EFFETTUARE UNA STIMA DI COSTO DEL PROGETTO. SARA' ONERE E CURA DELL'EPC CONTRACTOR LA DEFINIZIONE DELLE DIMENSIONI E DEI DETTAGLI FINALI IN ACCORDO ALLE SPECIFICHE ED AGLI STANDARD DI PROGETTO.
- TUTTE LE DIMENSIONI SONO INDICATIVE. DA CONFERMARSIS DA PARTE DEL VENDOR DI RIFERIMENTO.

LEGEND/ LEGENDA

TOC TOP OF CONCRETE ESTRADOSSO FONDAZIONE
 BOF BOTTOM OF FOUNDATION INTRADOSSO FONDAZIONE

| | | | | | | |
|----|----------|-------------------------------|-----|-----|----------|---------|
| 03 | 23/06/21 | EMESSO PER ITER AUTORIZZATIVO | XXX | MDB | C.BETTON | A.CAMM |
| 02 | 26/11/19 | FU = PER USO | XXX | MDB | C.BETTON | G.RICCI |
| 01 | 25/10/19 | FU = PER USO | XXX | MDB | C.BETTON | G.RICCI |
| 00 | 07/10/19 | FA = PER APPROVAZIONE | XXX | MDB | C.BETTON | G.RICCI |

REV. DATA DESCRIZIONE DELLA REVISIONE EMISSIONE DESIGNATO VERIFICATO APPROVATO
 Rev. Date Revision description Issued by Prepared by Approved by

Logo e indirizzo website
TECHINT
 Engineering & Construction
 0421-TITA-C-FO-000-006

IMPIANTO: Centrale di San Filippo del Mela
 Plant: NUOVO IMPIANTO CCGT - ITER AUTORIZZATIVO

TITOLO: CASSERI - FONDAZIONE
 Title: TRASFORMATORE ELEVATORE

DISIGNO: SFP|CSC|100012|CCGT
 Drawing N: SFP|CSC|100012|CCGT
 SCALE: 1:100
 FORMATO: A0

Questo documento è proprietà del Gruppo A2A, non può essere utilizzato, riprodotto o terzi a riprodurre senza autorizzazione scritta dal Gruppo A2A. Tutti i diritti sono riservati. - Documento riservato elettronicamente e sotto sigillo elettronico.

