

PER FONDAZIONE GT.
SI VEDA DWG. NO.
SFP-CSC-100007-CCGT-00

GENERATORE

MACCHINA

PIANTA FONDAZIONE
SCALA 1:100

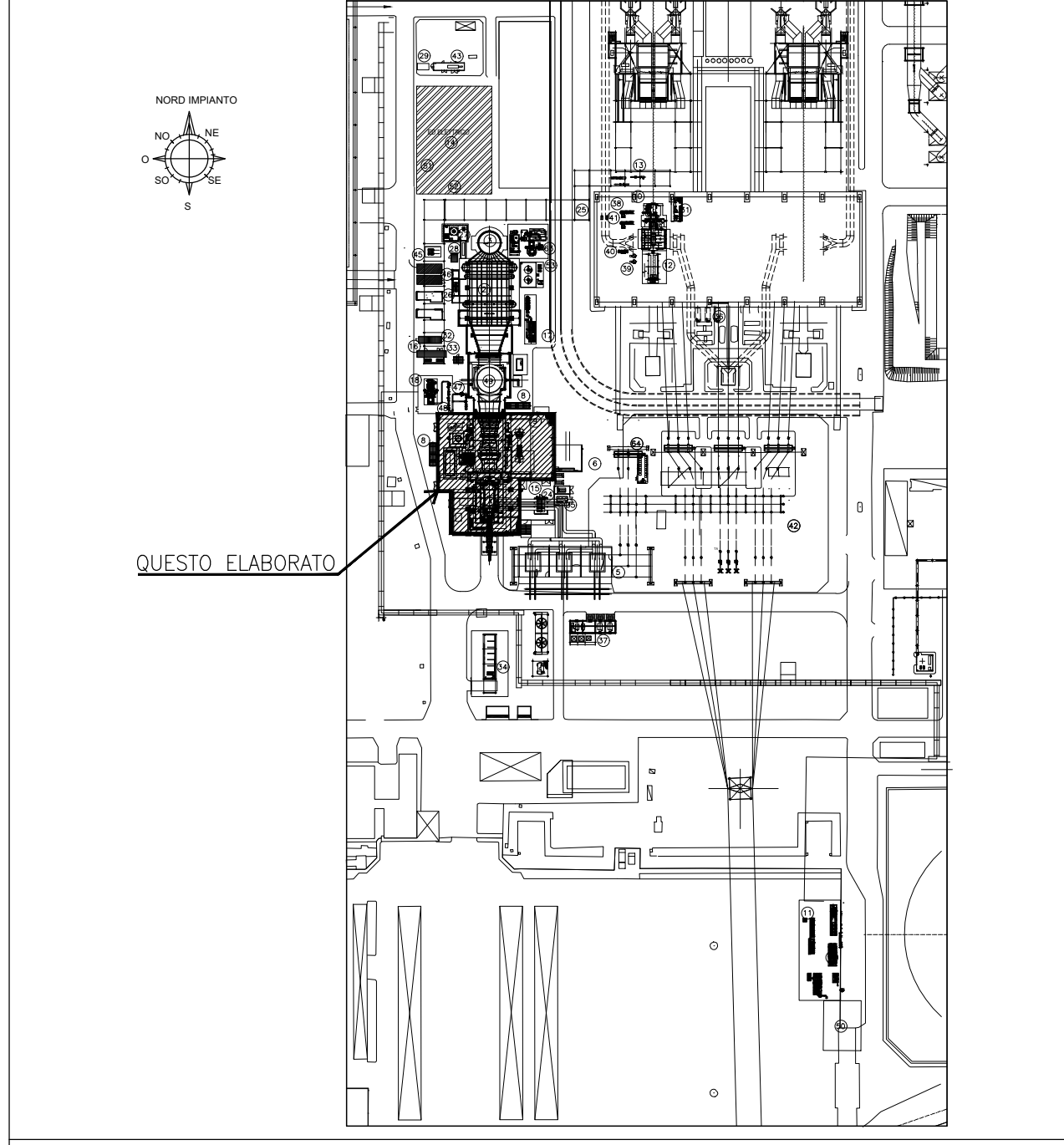
	DIMENSIONE	(T.O.C.)
TB1 TO TB4	400x700	EL.-2,300
TB5 TO TB12	300x600	EL.-2,400

DIAM. PALI	SIMBOLO PALO	NR. PALI PER NR. PALI SI VEDA DWG. NO. SFP-CSC-100007-CCGT-00
ø800-L=20M	●	154
ø600-L=20M	⊕	16
ø400-L=20M	⊙	

ELABORATI DI RIFERIMENTO

CODIFICA ELABORATO	DESCRIZIONE ELABORATO
SFP-CSC-100002-CCGT-00-06	PLANIMETRIA GENERALE
10017A0UMBPO01	GT BUILDING MECHANICAL EQUIPMENT ARRANGEMENT PLANS & SECTIONS
SFP-CSC-100032-CCGT-00	ARCHITETTONICI-SALA MACCHINE-PIANTE

PIANTA CHIAVE



NOTE GENERALI

- DIMENSIONI, QUOTE E SEZIONI SONO DEFINITE CON LO SCOPO DI EFFETTUARE UNA STIMA DI COSTO DEL PROGETTO ALL' SARA' ONERE E CURA DELL'EPC CONTRACTOR LA DEFINIZIONE DELLE DIMENSIONI E DEI DETTAGLI FINALI IN ACCORDO ALLE SPECIFICHE ED AGLI STANDARD DI PROGETTO.
- TUTTE LE DIMENSIONI SONO INDICATIVE. DA CONFERMARSIS DA PARTE DEL VENDOR DI RIFERIMENTO.
- IL PROGETTO DEI DETTAGLI VERRA' SVILUPPATO DURANTE LA FASE DI PROGETTO ESECUTIVO.

LEGENDA/ LEGENDA

TOC	TOP OF CONCRETE	ESTRADOSSO FONDAZIONE
BOF	BOTTOM OF FOUNDATION	INTRADOSSO FONDAZIONE
GL	GROUND LEVEL	QUOTA TERRENO FINITO
●	REFERENCE POINT	PUNTO DI RIFERIMENTO
⊕	NEW PILE ø800-20M LONG	PALO ø800-L=20M
⊙	NEW PILE ø600-20M LONG	PALO ø600-L=20M
⊙	NEW PILE ø400-20M LONG	PALO ø400-L=20M

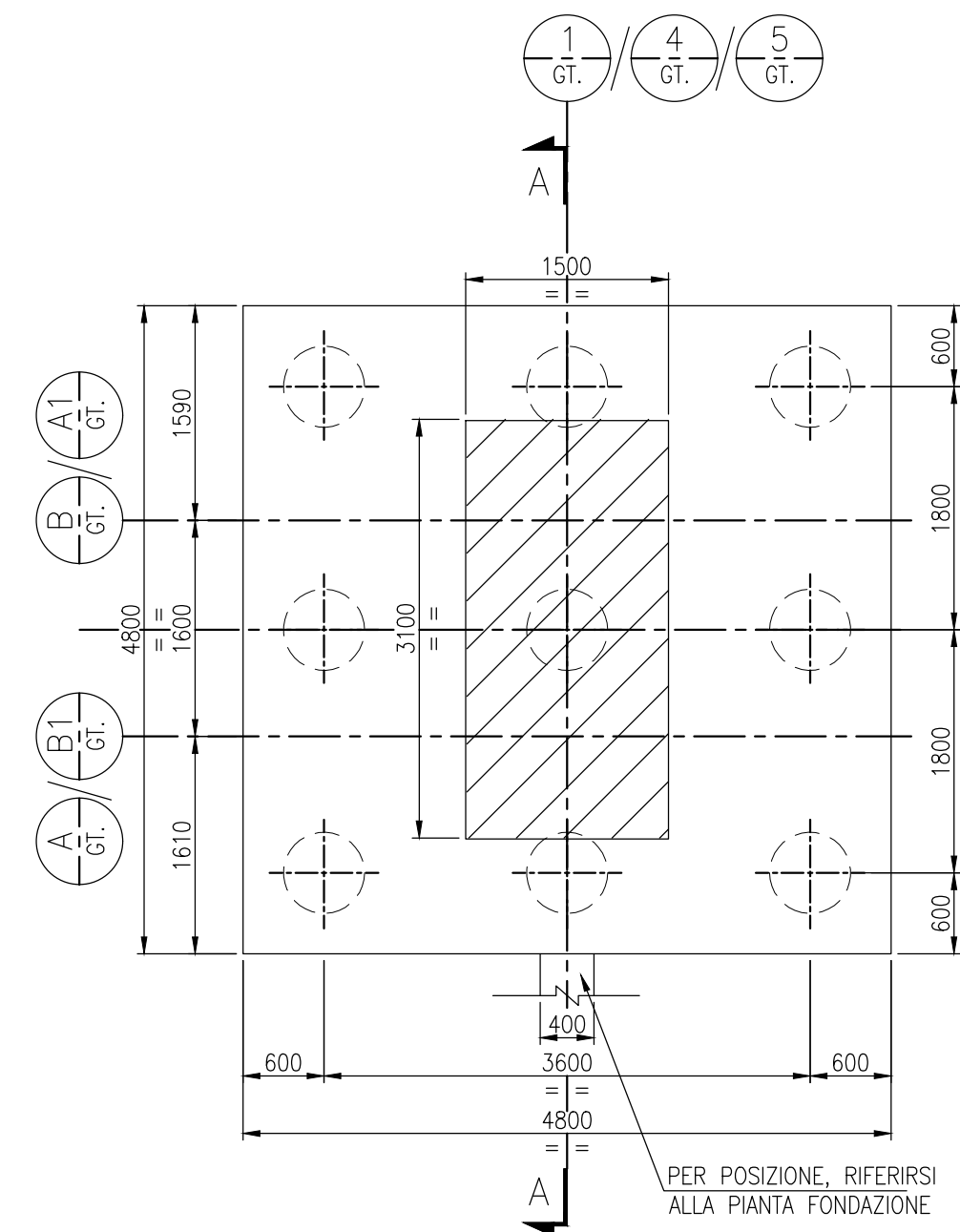
02	28/06/21	EMESSO PER ITER AUTORIZZATIVO	XXX	MDB	C.BETTONI	A.CAMM
01	26/11/19	FU = PER USO	XXX	MDB	C.BETTONI	G.RICCI
00	08/11/19	FA = PER APPROVAZIONE	XXX	MDB	C.BETTONI	G.RICCI

Logo e codice fornitore
TECHINT
 Engineering & Construction
 0421-TITA-C-FO-000-009

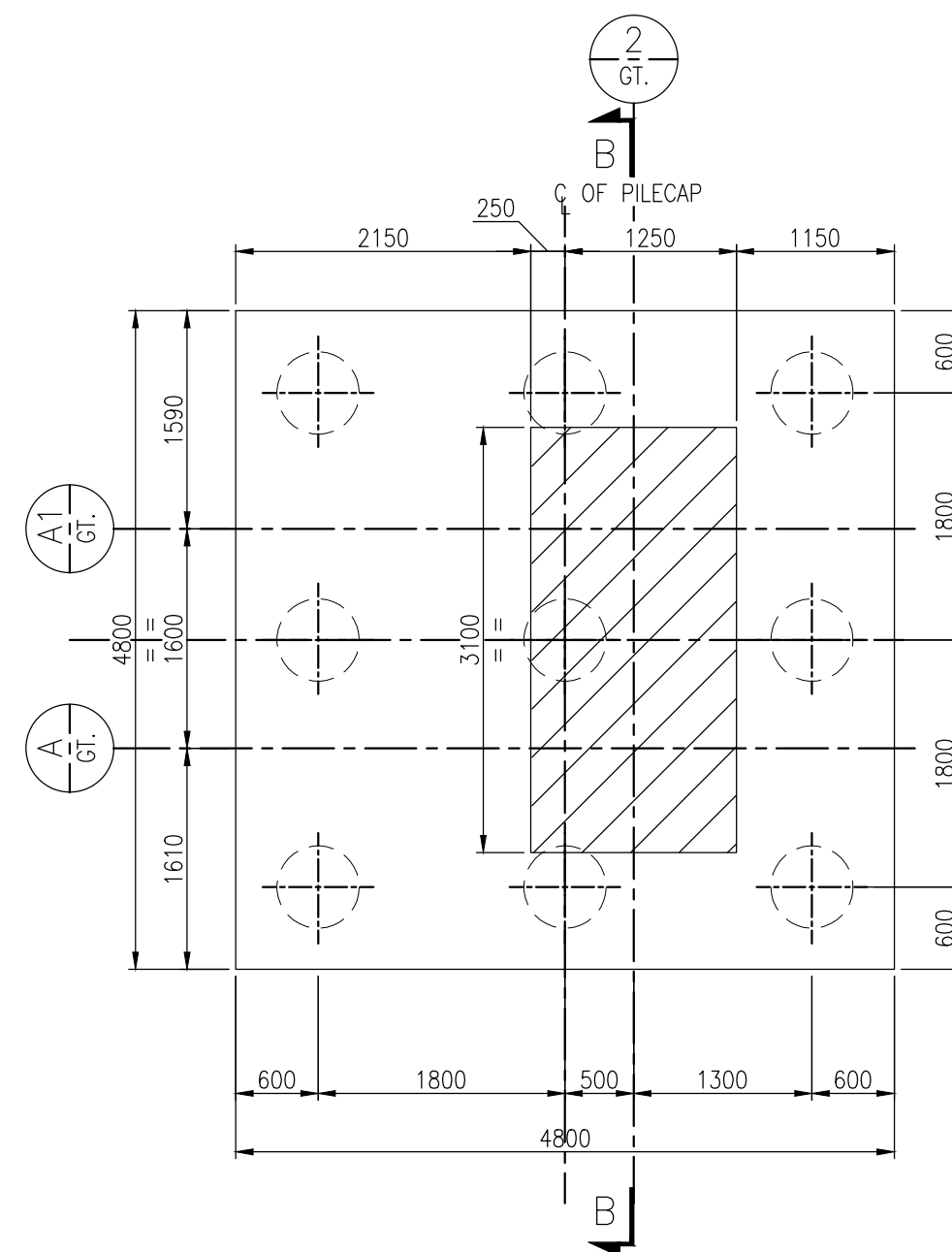
IMPIANTO:
 Plant: Centrale di San Filippo del Mela
 NUOVO IMPIANTO CCGT - ITER AUTORIZZATIVO

 TITOLO:
 Title: CASSERI-FONDAZIONI
 EDIFICIO SALA MACCHINE
 INGEGNERIA

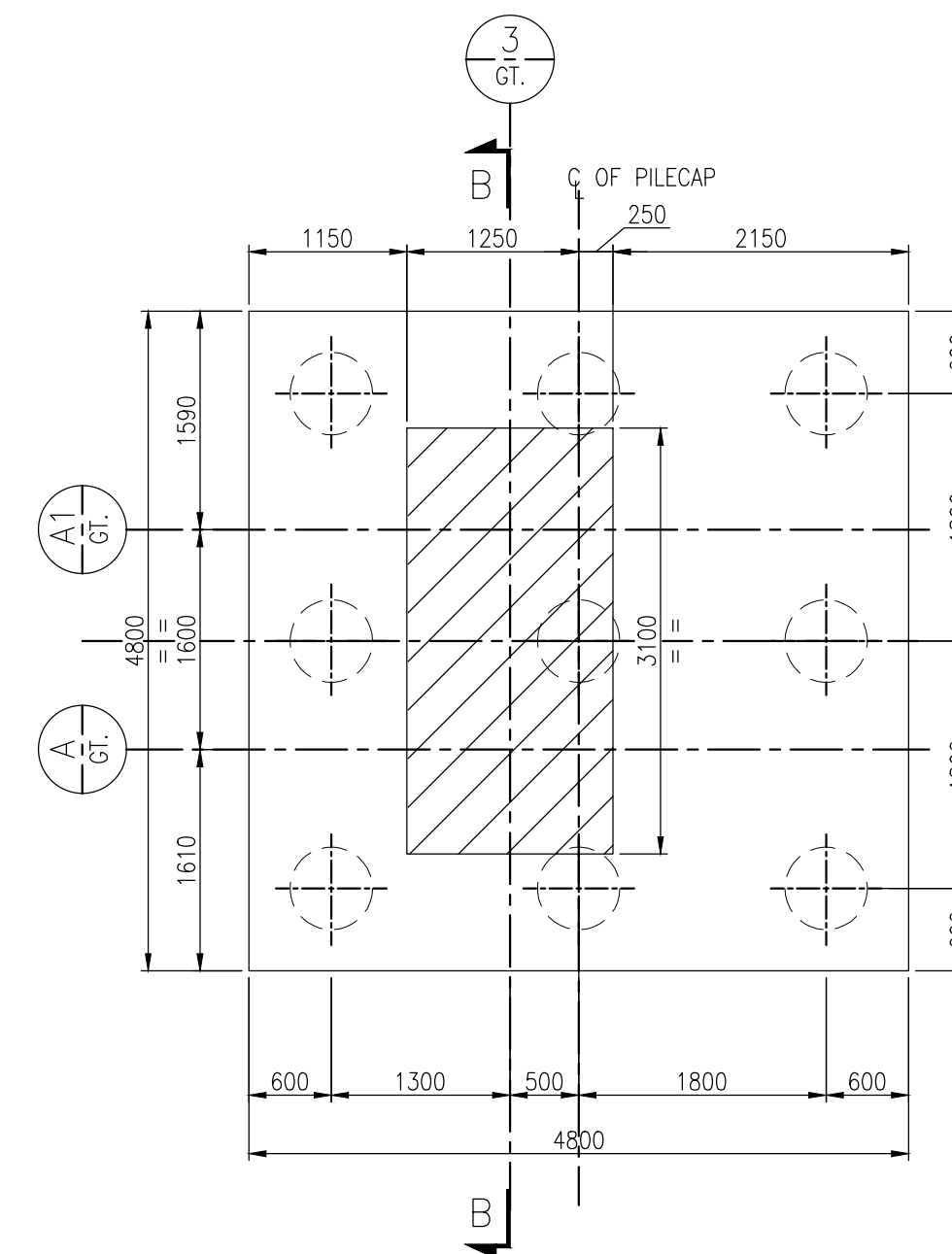
DISIGNO: Drawing N	SFP-CSC-100015-CCGT	SCALA: Scale	1:100	FORMATO: Size	A1
FILE NAME: File name:	SFP-CSC-100015-CCGT-00-02_Casseri-Fondazioni edificio sala macchine.dwg				
Questo documento è proprietà del Gruppo A2A; non può essere utilizzato, trasmesso a terzi o riprodotto senza autorizzazione dello stesso. Il Gruppo A2A tutela i propri diritti a norma di legge. - Documento emesso elettronicamente e valido senza firma.				Foglio/Sheet	01 / 04



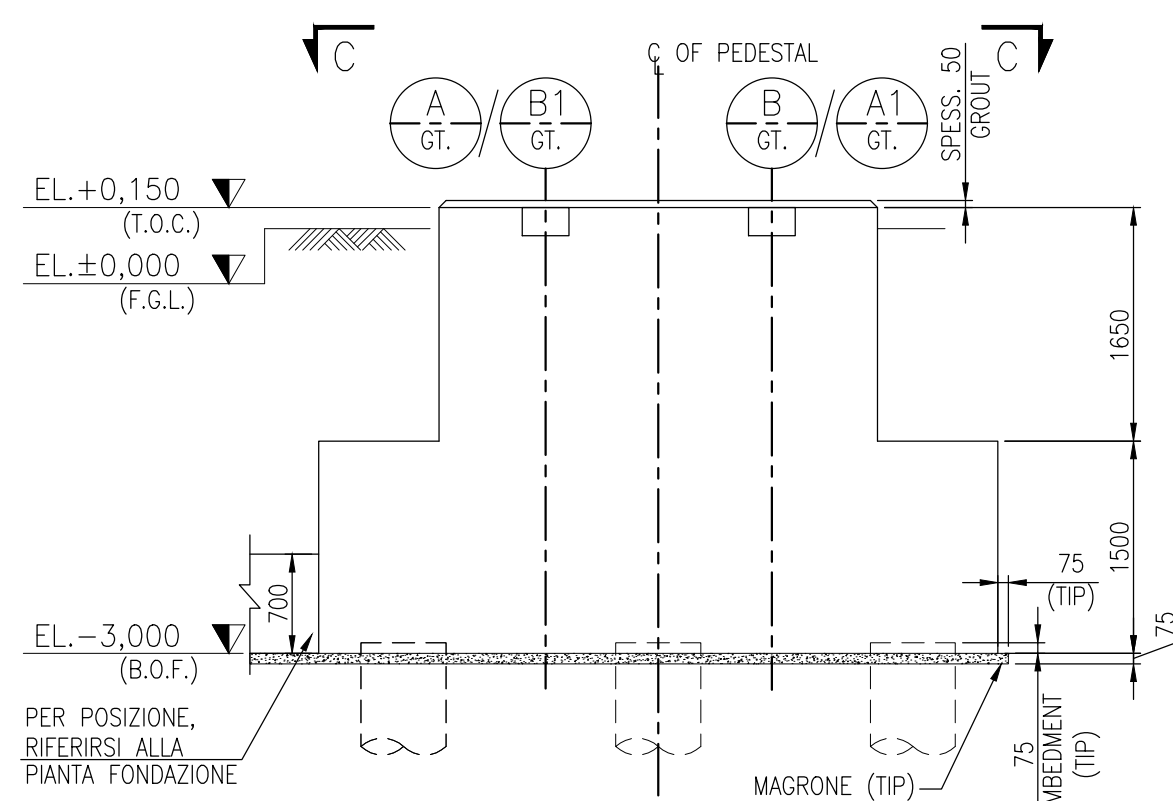
PLINTO SU PALI PC1 (nr. 6)
SCALA 1:50



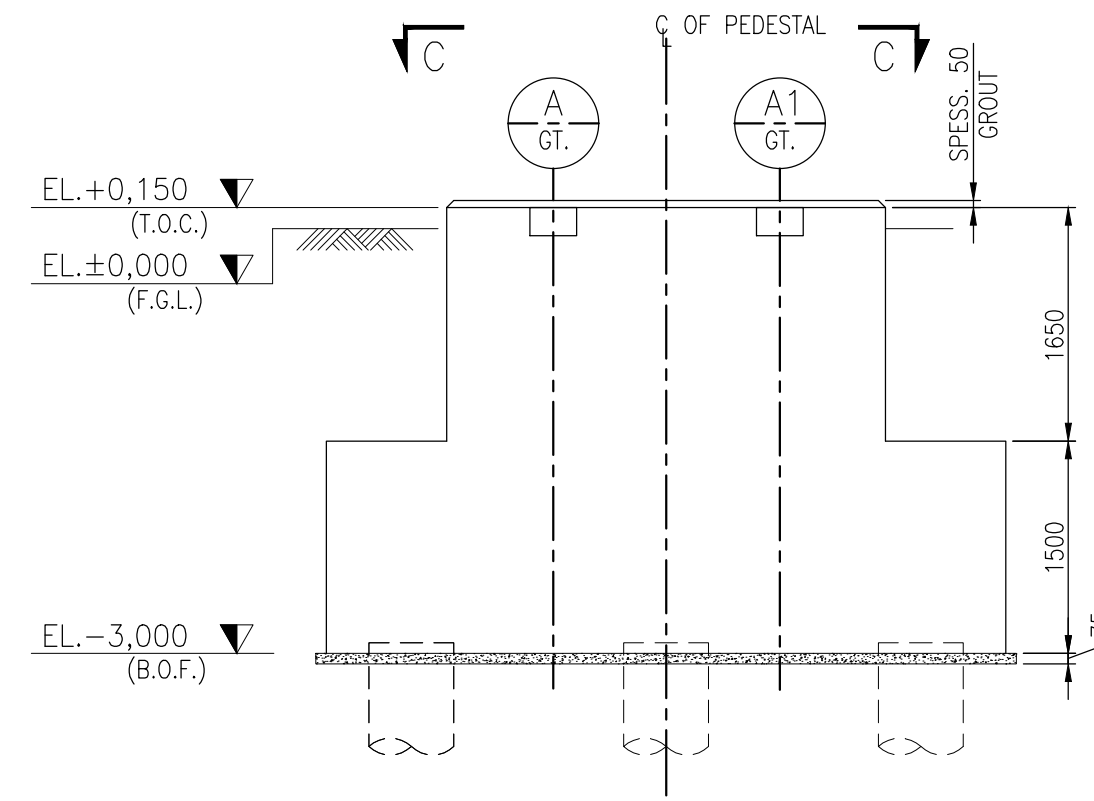
PLINTO SU PALI PC2 (nr. 1)
SCALA 1:50



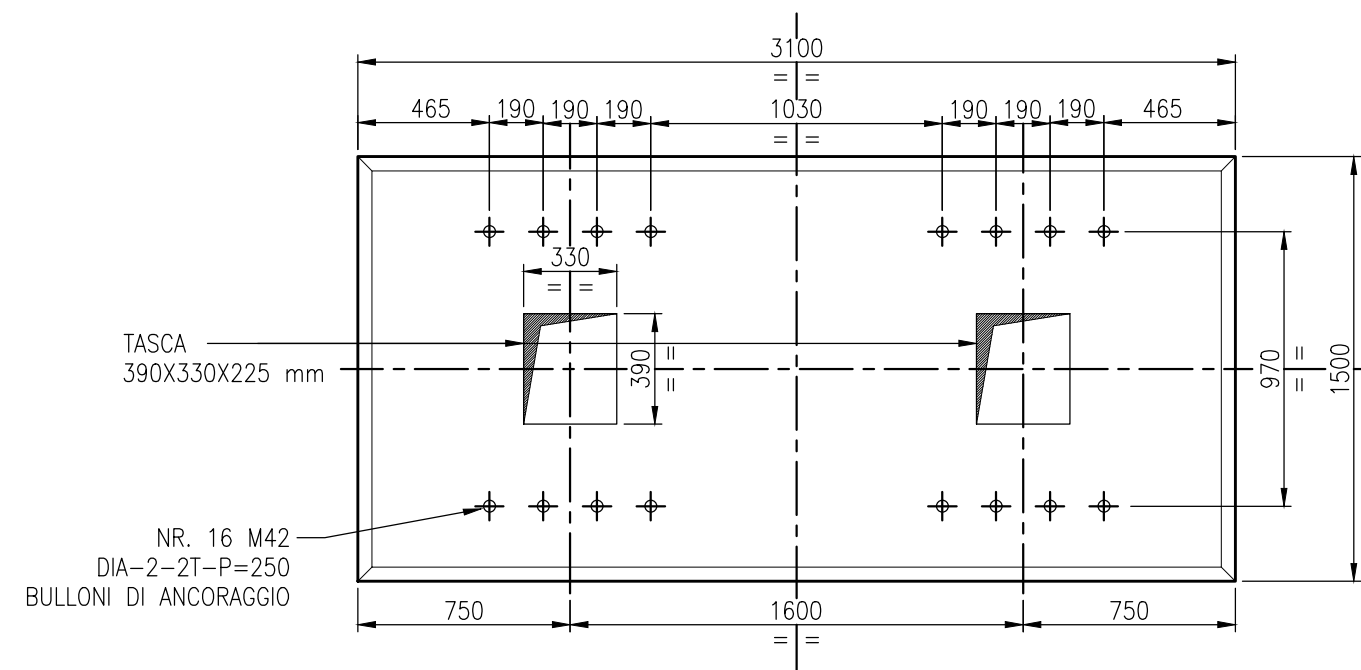
PLINTO SU PALI PC3 (nr. 1)
SCALA 1:50



SEZIONE A-A
SCALA 1:50

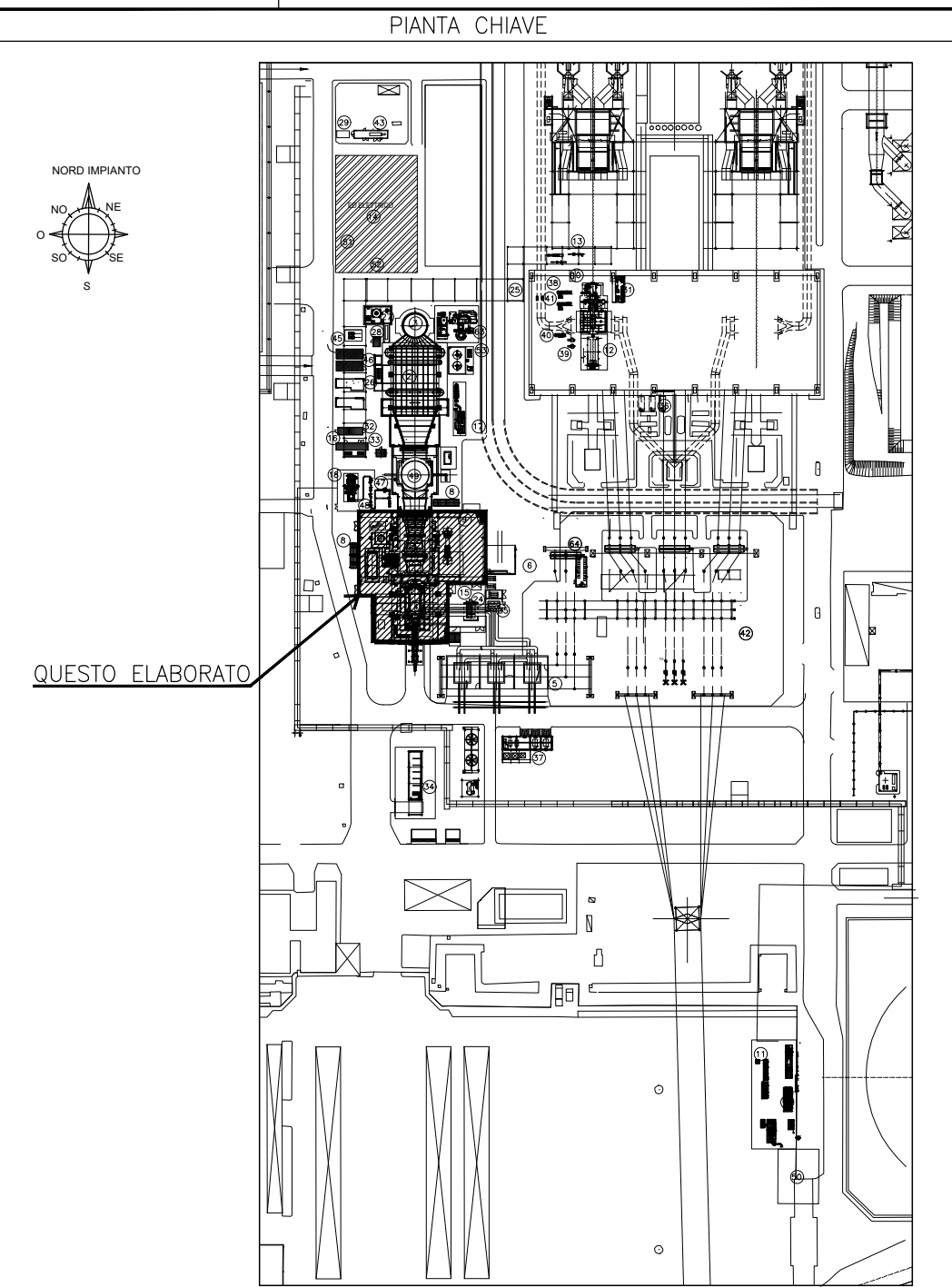


SEZIONE B-B
SCALA 1:50



VISTA C-C
SCALA 1:25

ELABORATI DI RIFERIMENTO	
CODIFICA ELABORATO	DESCRIZIONE ELABORATO
SFP-CSC-100002-CCGT-00-06	PLANIMETRIA GENERALE
10017A0UMBPO01	GT BUILDING MECHANICAL EQUIPMENT ARRANGEMENT PLANS & SECTIONS
SFP-CSC-100032-CCGT-00	ARCHITETTONICI-SALA MACCHINE-PIANTE



NOTE GENERALI

- DIMENSIONI, QUOTE E SEZIONI SONO DEFINITE CON LO SCOPO DI EFFETTUARE UNA STIMA DI COSTO DEL PROGETTO AL "SARA" ONERE E CURA DELL'EPC CONTRACTOR LA DEFINIZIONE DELLE DIMENSIONI E DEI DETTAGLI FINALI IN ACCORDO ALLE SPECIFICHE ED AGLI STANDARD DI PROGETTO.
- TUTTE LE DIMENSIONI SONO INDICATIVE, DA CONFERMARSÌ DA PARTE DEL VENDOR DI RIFERIMENTO.
- IL PROGETTO DEI DETTAGLI VERRA' SVILUPPATO DURANTE LA FASE DI PROGETTO ESECUTIVO.

LEGENDA/ LEGENDA

TOC	TOP OF CONCRETE	ESTRADOSSO FONDAZIONE
BOF	BOTTOM OF FOUNDATION	INTRADOSSO FONDAZIONE
GL	GROUND LEVEL	QUOTA TERRENO FINITO
●	REFERENCE POINT	PUNTO DI RIFERIMENTO
●	NEW PILE Ø800-20M LONG	PALO Ø800-L=20M
●	NEW PILE Ø600-20M LONG	PALO Ø600-L=20M
●	NEW PILE Ø400-20M LONG	PALO Ø400-L=20M

02	28/06/21	EMESSO PER ITER AUTORIZZATIVO	XXX	MDB	C.BETTONI	A.CAMM
01	26/11/19	FU = PER USO	XXX	MDB	C.BETTONI	G.RICCI
00	08/11/19	FA = PER APPROVAZIONE	XXX	MDB	C.BETTONI	G.RICCI

REV.	DATA	DESCRIZIONE DELLA REVISIONE Revision description	EMISSIONE Issued by	DISEGNATO Prepared by	VERIFICATO Checked by	APPROVATO Approved by
Logo e codice fornitore						
TECHINT Engineering & Construction 0421-TITA-C-FO-000-009						

IMPIANTO:
Plant: Centrale di San Filippo del Mela
NUOVO IMPIANTO CCGT - ITER AUTORIZZATIVO

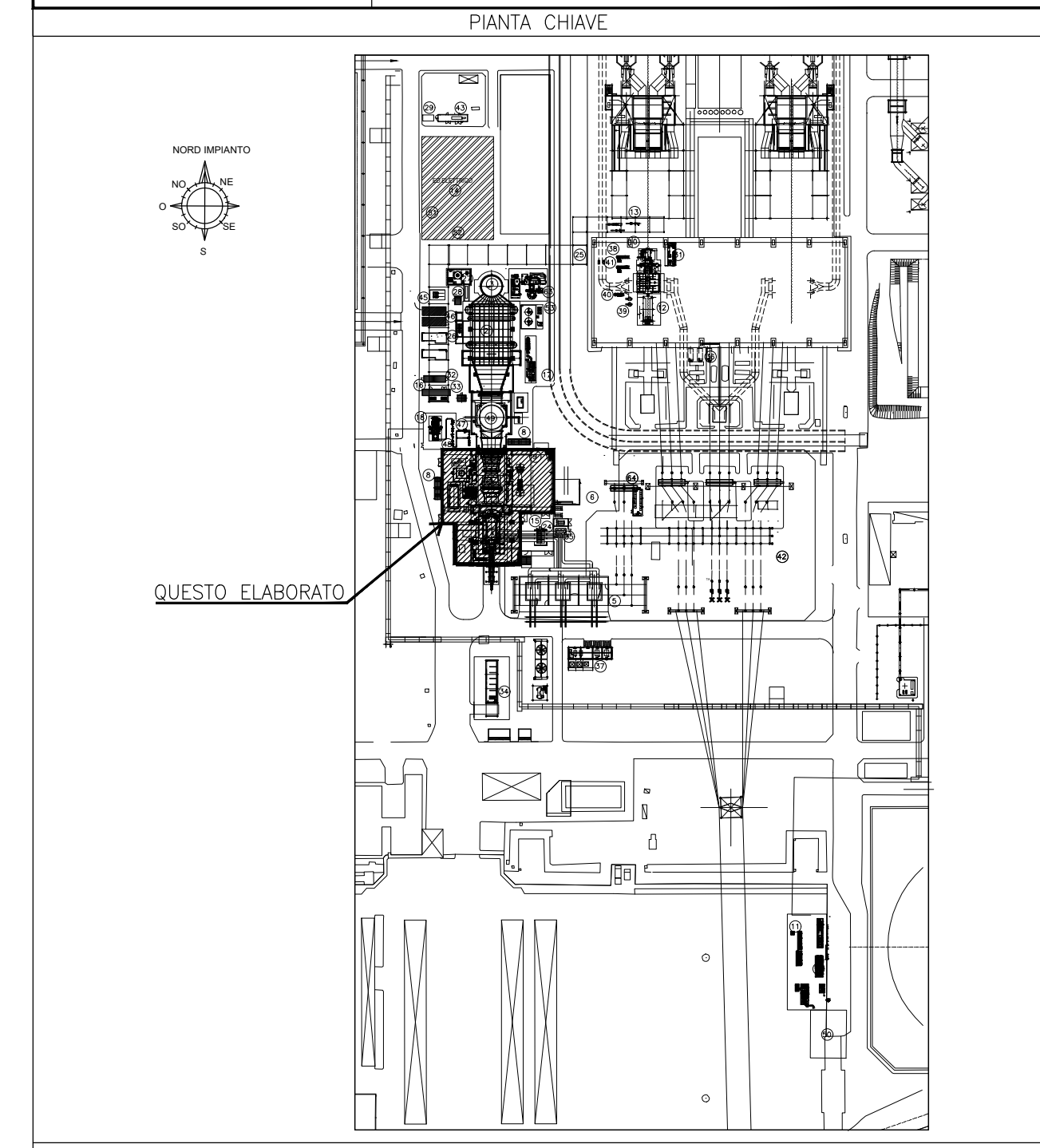
TITOLO:
Title: CASSERI-FONDAZIONI
EDIFICIO SALA MACCHINE

INGEGNERIA

DISEGNO: Drawing N	SFP-CSC-100015-CCGT	SCALA: Scale	1:100	FORMATO: Size	A1
FILE NAME: File name:	SFP-CSC-100015-CCGT-00-02_Casseri-Fondazioni edificio sala macchine.dwg	Foglio/Sheet	02	Dt/Ct	04

Questo documento è proprietà del Gruppo A2A; non può essere utilizzato, trasmesso a terzi o riprodotto senza autorizzazione dello stesso. Il Gruppo A2A tutela i propri diritti a norma di legge. - Documento emesso elettronicamente e valido senza firma.

ELABORATI DI RIFERIMENTO	
CODIFICA ELABORATO	DESCRIZIONE ELABORATO
SFP-CSC-100002-CCGT-00-06 10017A0UMBPO01	PLANIMETRIA GENERALE GT BUILDING MECHANICAL EQUIPMENT ARRANGEMENT PLANS & SECTIONS
SFP-CSC-100032-CCGT-00	ARCHITETTONICI-SALA MACCHINE-PIANTE



NOTE GENERALI

- DIMENSIONI, QUOTE E SEZIONI SONO DEFINITE CON LO SCOPO DI EFFETTUARE UNA STIMA DI COSTO DEL PROGETTO ALI "SARA" ONERE E CURA DELL'EPC CONTRACTOR LA DEFINIZIONE DELLE DIMENSIONI E DEI DETTAGLI FINALI IN ACCORDO ALLE SPECIFICHE ED AGLI STANDARD DI PROGETTO.
- TUTTE LE DIMENSIONI SONO INDICATIVE, DA CONFERMARSIS DA PARTE DEL VENDOR DI RIFERIMENTO.
- IL PROGETTO DEI DETTAGLI VERRA' SVILUPPATO DURANTE LA FASE DI PROGETTO ESECUTIVO.

LEGENDA/ LEGENDA

TOC	TOP OF CONCRETE	ESTRADOSSO FONDAZIONE
BOF	BOTTOM OF FOUNDATION	INTRADOSSO FONDAZIONE
GL	GROUND LEVEL	QUOTA TERRENO FINITO
●	REFERENCE POINT	PUNTO DI RIFERIMENTO
●	NEW PILE #800-20M LONG	PALO #800-L=20M
●	NEW PILE #600-20M LONG	PALO #600-L=20M
●	NEW PILE #400-20M LONG	PALO #400-L=20M

02	28/06/21	EMESSO PER ITER AUTORIZZATIVO	XXX	MDB	C.BETTONI	A.CAMM
01	26/11/19	FU = PER USO	XXX	MDB	C.BETTONI	G.RICCI
00	08/11/19	FA = PER APPROVAZIONE	XXX	MDB	C.BETTONI	G.RICCI

Logo e codice fornitore

TECHINT
Engineering & Construction
0421-TITA-C-FO-000-009

a2a
energiefuture

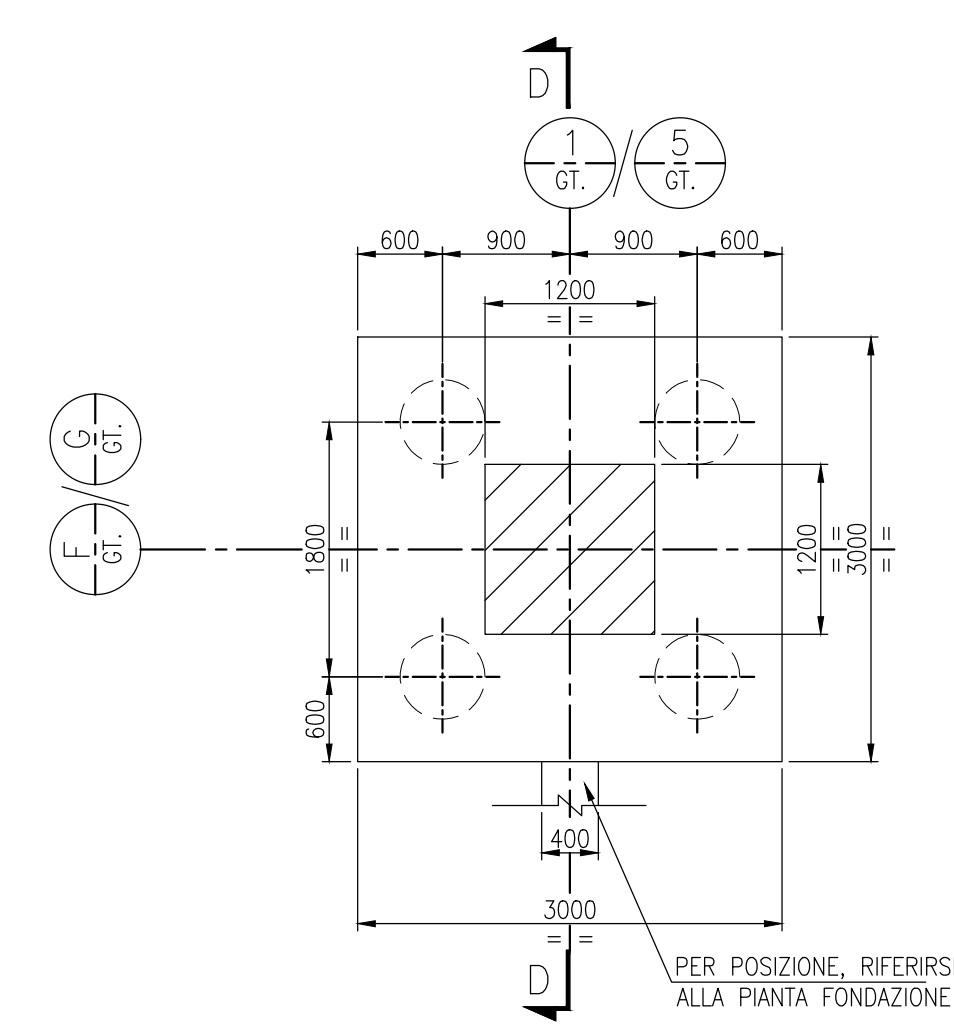
IMPIANTO:
Plant: Centrale di San Filippo del Mela
NUOVO IMPIANTO CCGT - ITER AUTORIZZATIVO

TITOLO:
Title: CASSERI-FONDAZIONI
EDIFICIO SALA MACCHINE

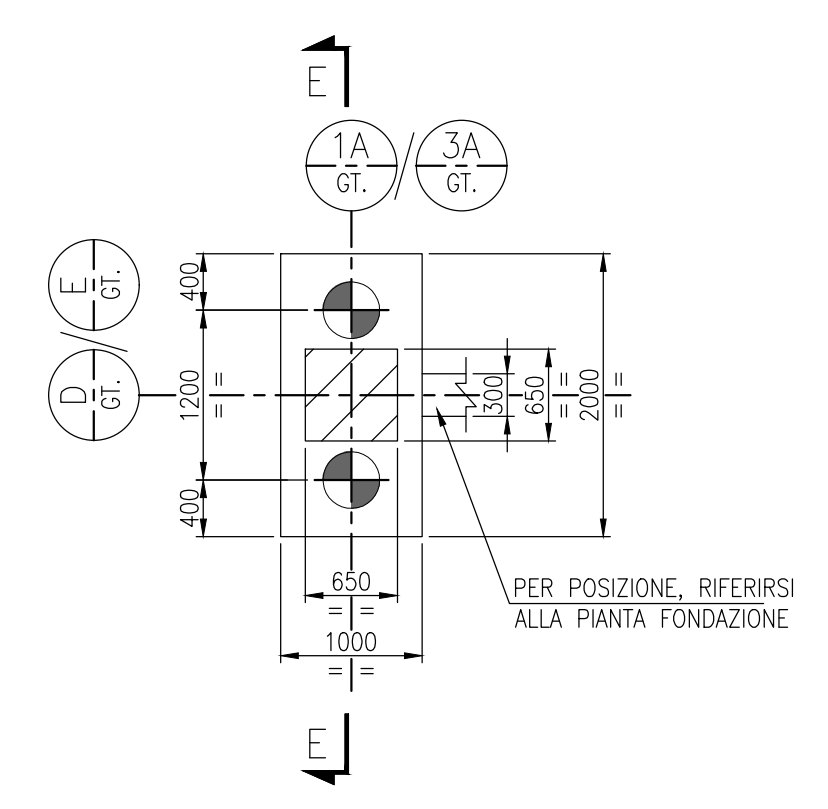
INGEGNERIA

DISEGNO: Drawing N	SFP-CSC-100015-CCGT	SCALA: Scale	1:100	FORMATO: Size	A1
NOME FILE: File name:	SFP-CSC-100015-CCGT-00-02_Casseri-Fondazioni edificio sala macchine.dwg	Foglio/Sheet	03	Di/Of	04

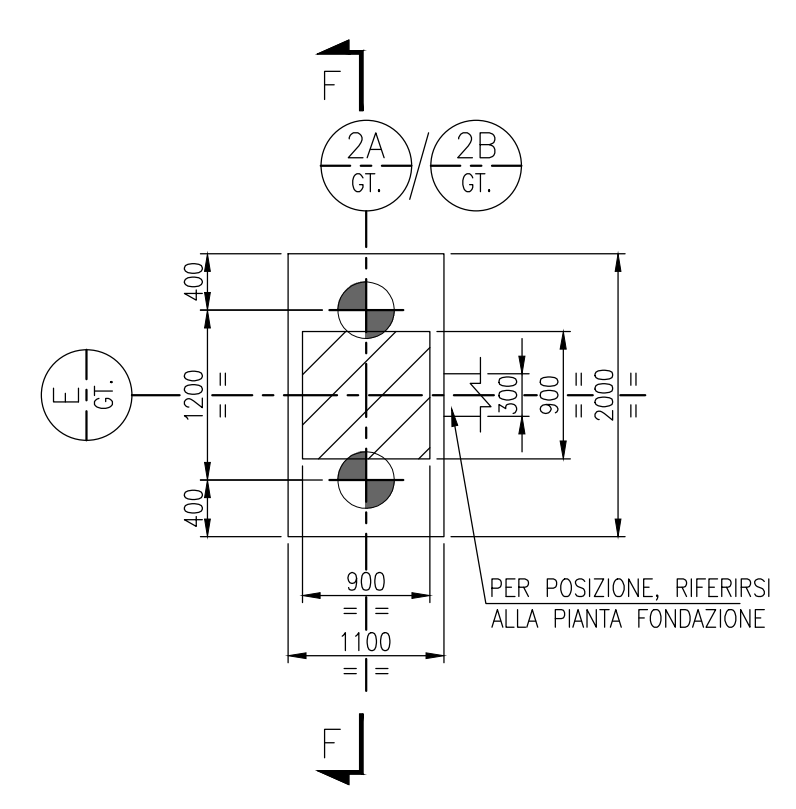
Questo documento è proprietà del Gruppo A2A; non può essere utilizzato, trasmesso a terzi o riprodotto senza autorizzazione dello stesso. Il Gruppo A2A tutela i propri diritti a norma di legge. - Documento emesso elettronicamente e valido senza firme.



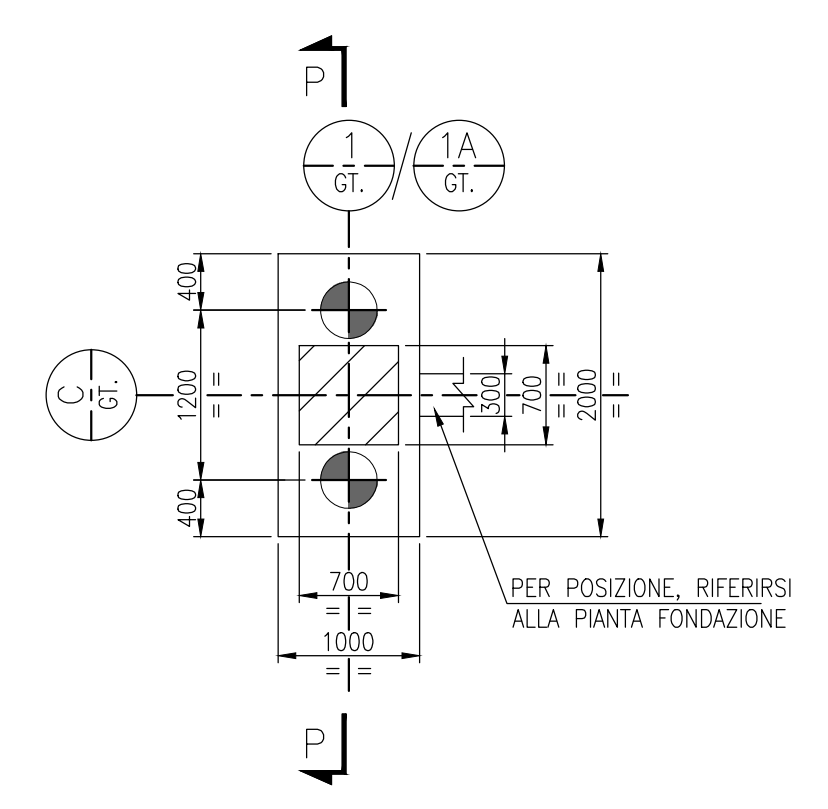
PLINTO SU PALI PC4 (nr. 4)
SCALA 1:50



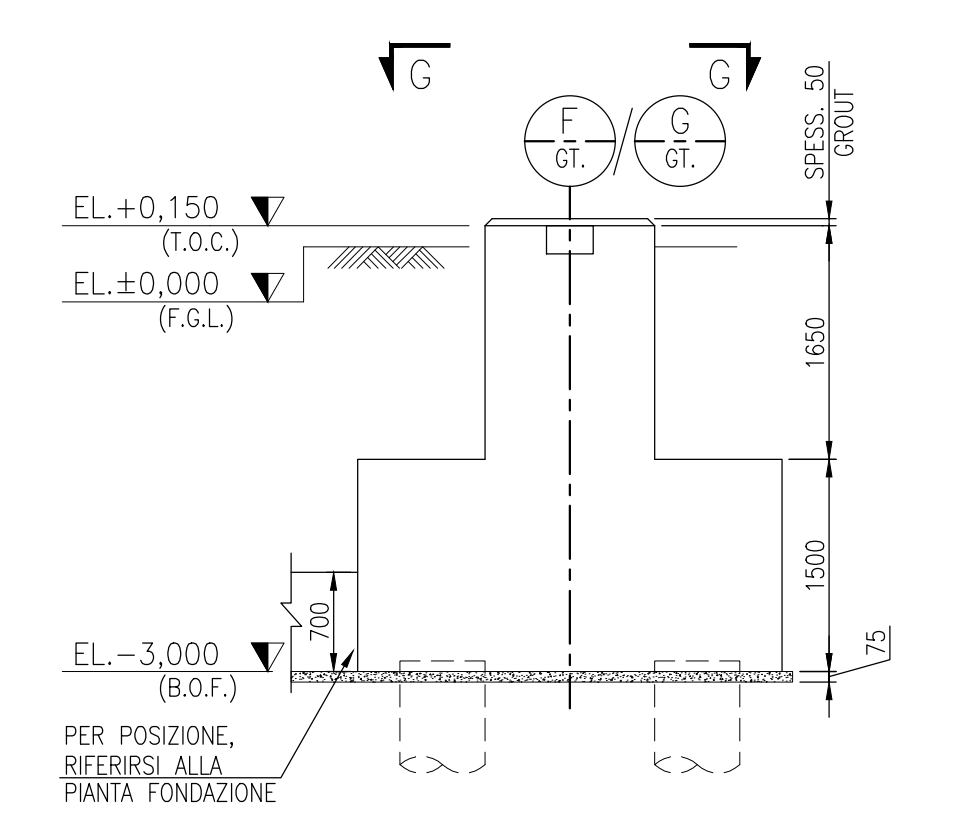
PLINTO SU PALI PC5 (nr. 4)
SCALA 1:50



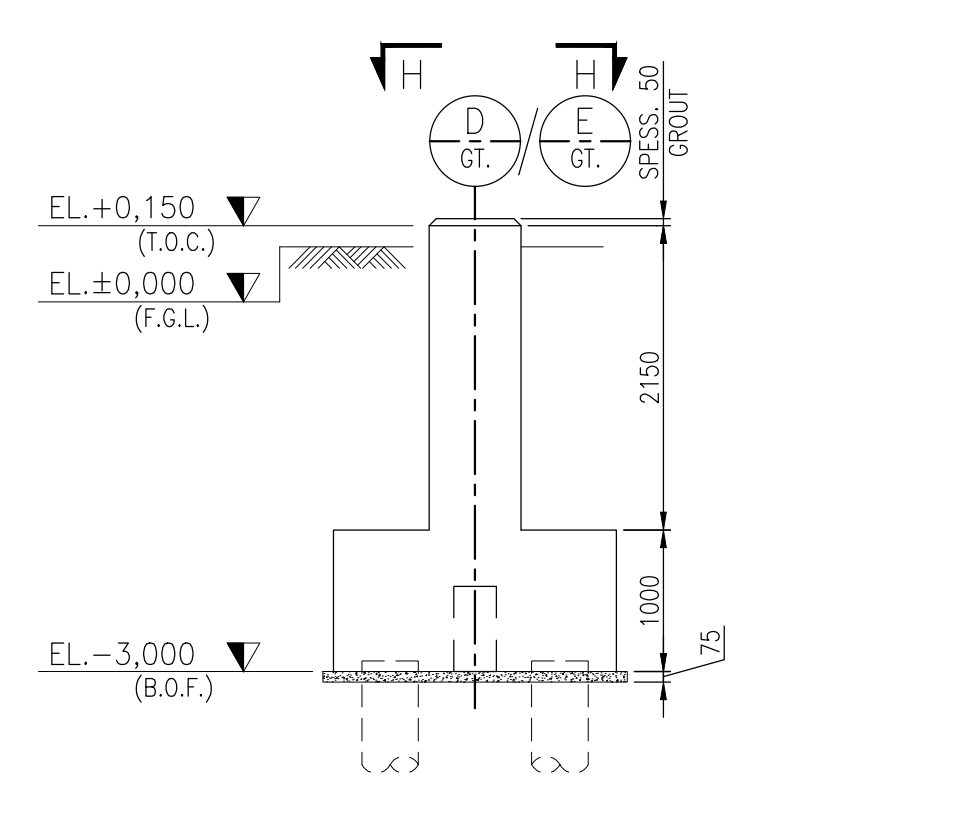
PLINTO SU PALI PC6 (nr. 2)
SCALA 1:50



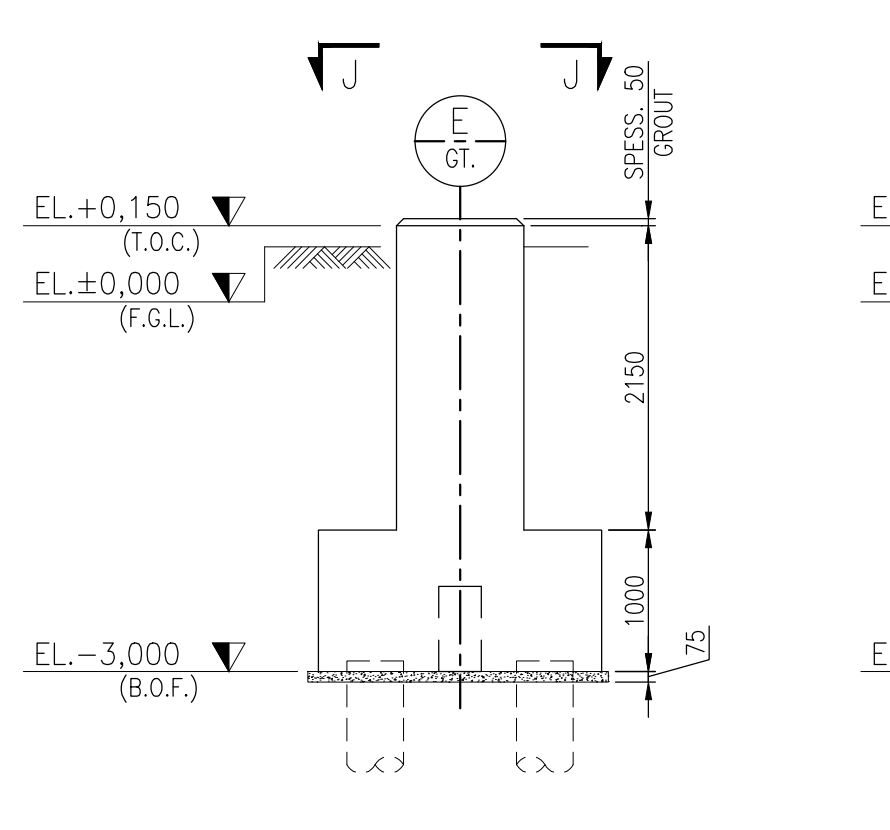
PLINTO SU PALI PC9 (nr. 2)
SCALA 1:50



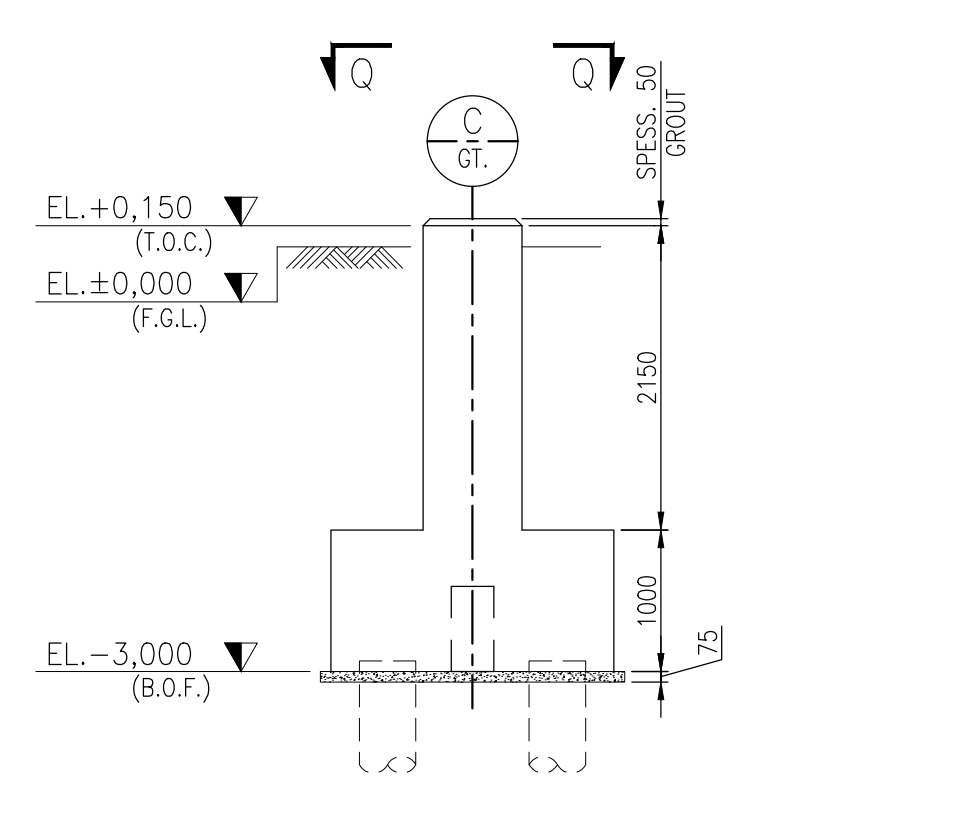
SEZIONE D-D
SCALA 1:50



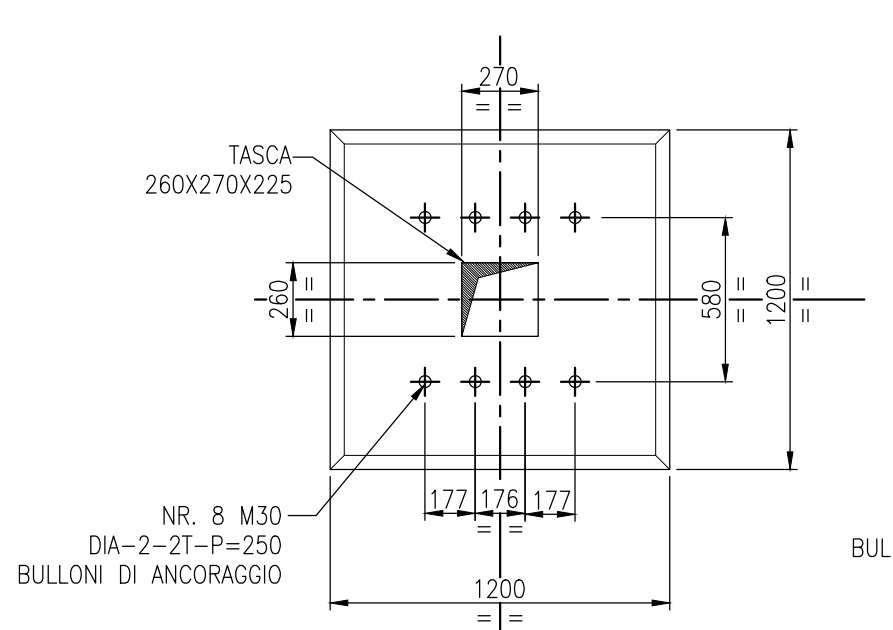
SEZIONE E-E
SCALA 1:50



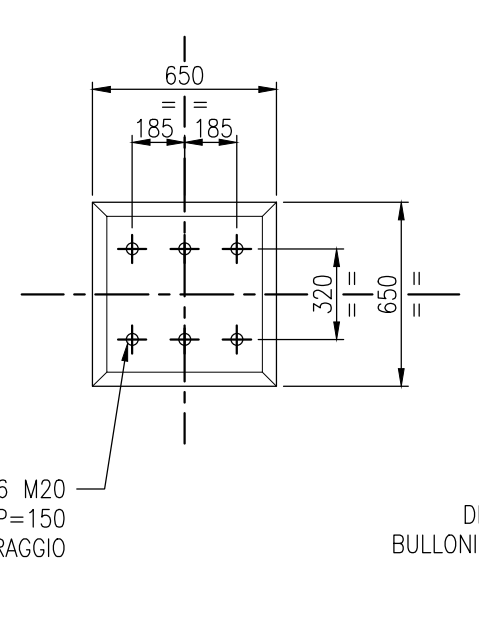
SEZIONE F-F
SCALA 1:50



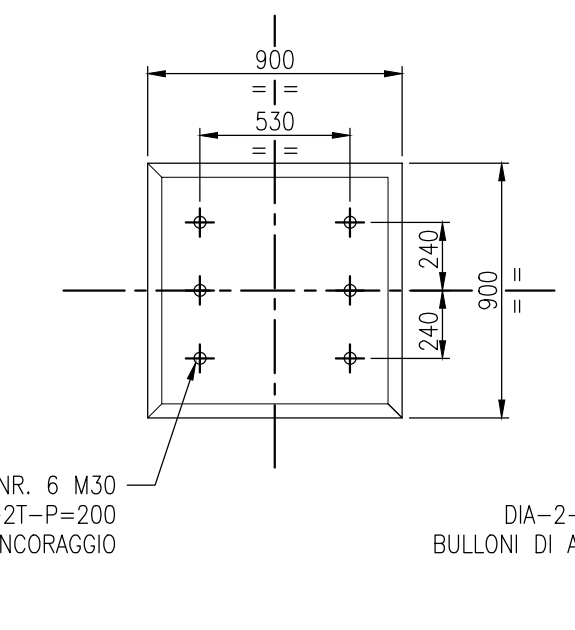
SEZIONE P-P
SCALA 1:50



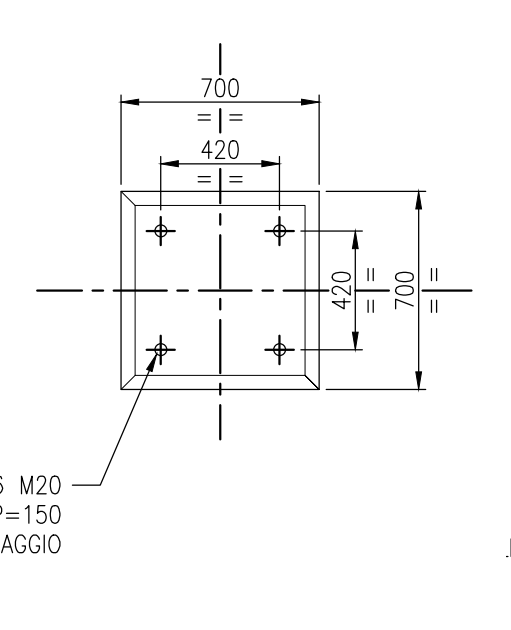
VISTA G-G
SCALA 1:25



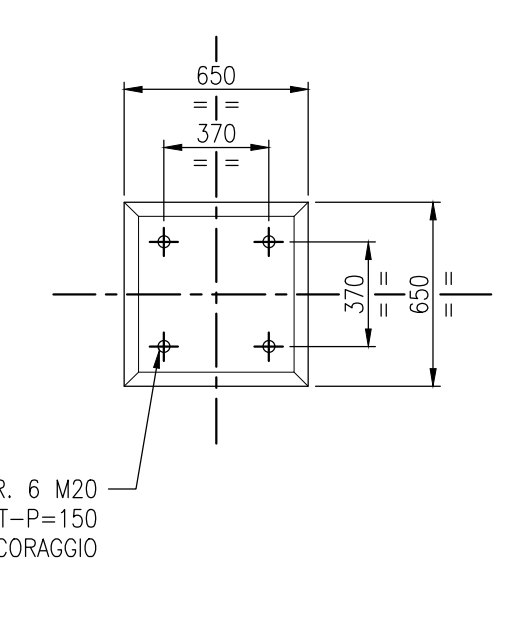
VISTA H-H
SCALA 1:25



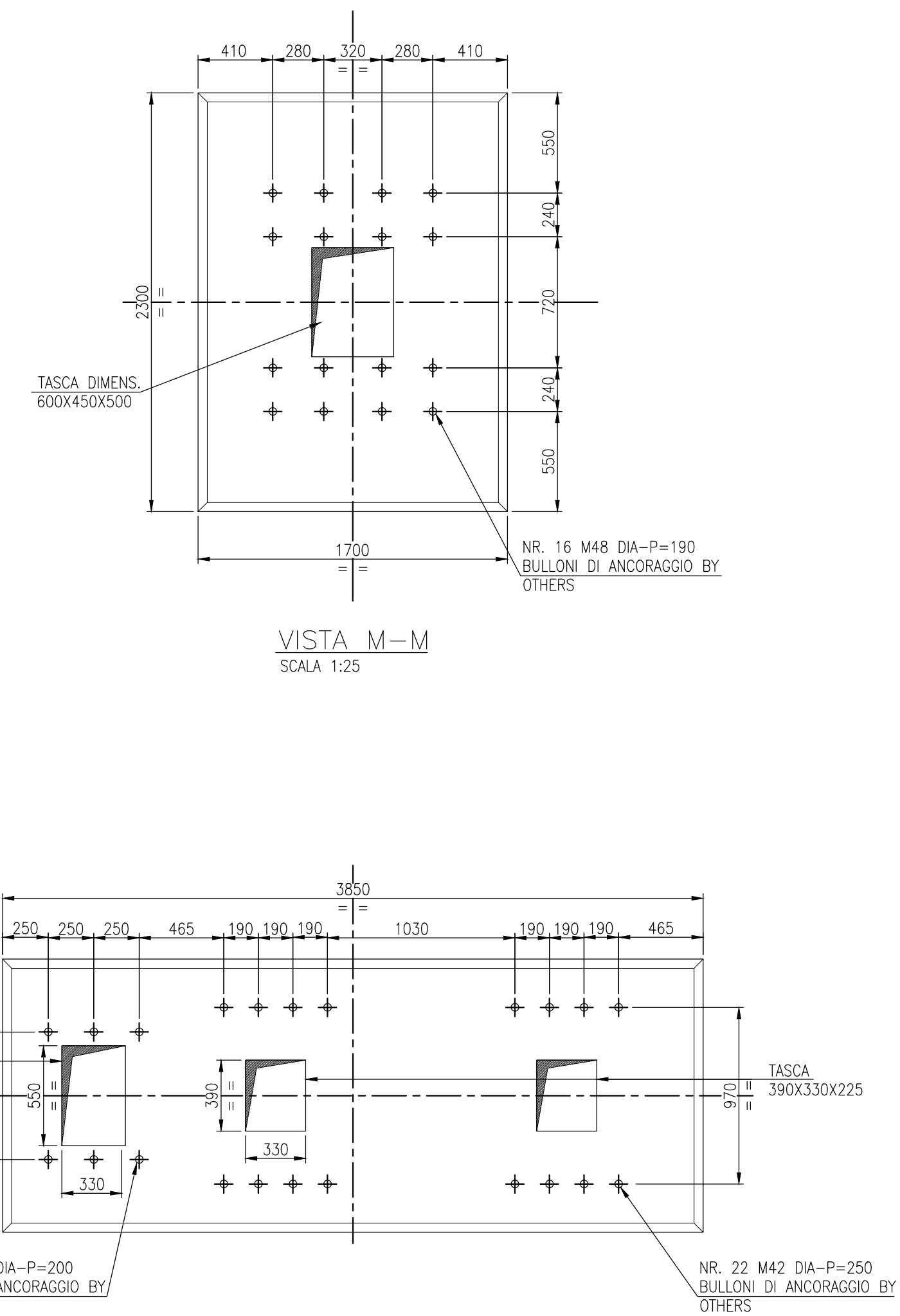
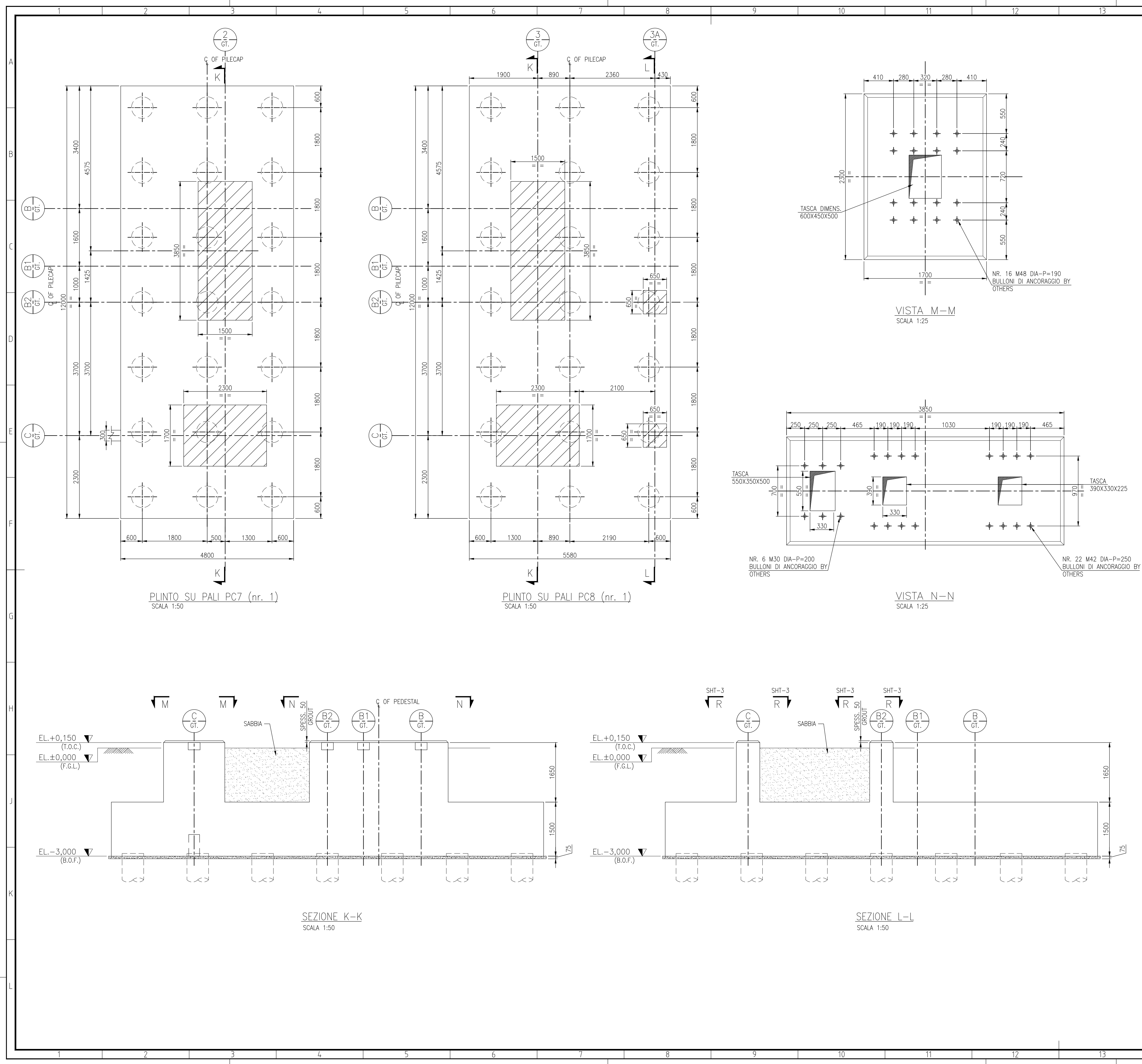
VISTA J-J
SCALA 1:25



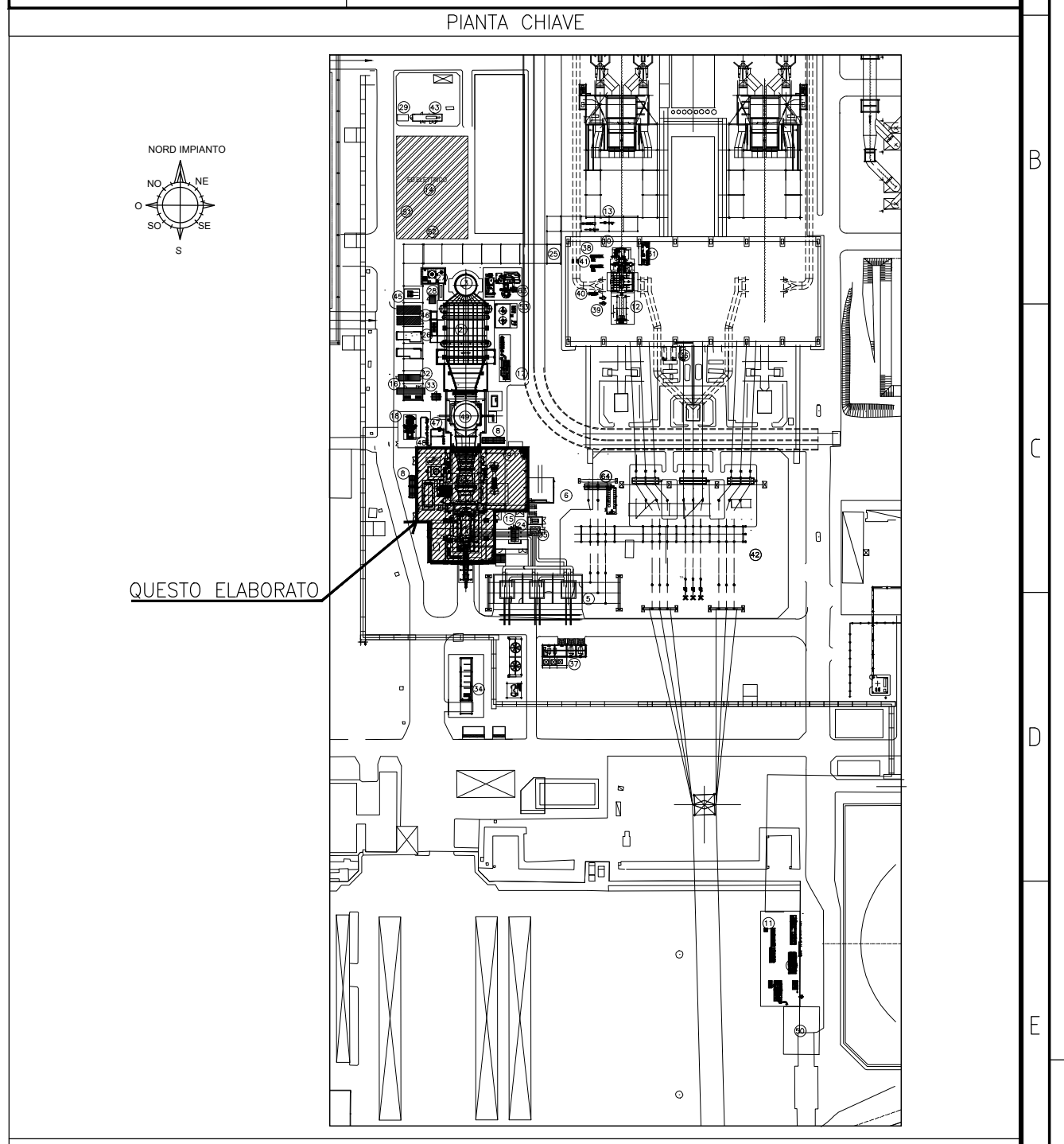
VISTA Q-Q
SCALA 1:25



VISTA R-R
SCALA 1:25



ELABORATI DI RIFERIMENTO	
CODIFICA ELABORATO	DESCRIZIONE ELABORATO
SFP-CSC-100002-CCGT-00-06	PLANIMETRIA GENERALE
10017A0UMBPO01	GT BUILDING MECHANICAL EQUIPMENT ARRANGEMENT PLANS & SECTIONS
SFP-CSC-100032-CCGT-00	ARCHITETTONICI-SALA MACCHINE-PIANTE



NOTE GENERALI

- DIMENSIONI, QUOTE E SEZIONI SONO DEFINITE CON LO SCOPO DI EFFETTUARE UNA STIMA DI COSTO DEL PROGETTO. AL "SARA" ONERE E CURA DELL'EPC CONTRACTOR LA DEFINIZIONE DELLE DIMENSIONI E DEI DETTAGLI FINALI IN ACCORDO ALLE SPECIFICHE ED AGLI STANDARD DI PROGETTO.
- TUTTE LE DIMENSIONI SONO INDICATIVE, DA CONFERMARSIS DA PARTE DEL VENDOR DI RIFERIMENTO.
- IL PROGETTO DEI DETTAGLI VERRA' SVILUPPATO DURANTE LA FASE DI PROGETTO ESECUTIVO.

LEGENDA/ LEGENDA

TOC	TOP OF CONCRETE	ESTRADOSSO FONDAZIONE
BOF	BOTTOM OF FOUNDATION	INTRADOSSO FONDAZIONE
GL	GROUND LEVEL	QUOTA TERRENO FINITO
●	REFERENCE POINT	PUNTO DI RIFERIMENTO
●	NEW PILE Ø800-20M LONG	PALO Ø800-L=20M
●	NEW PILE Ø600-20M LONG	PALO Ø600-L=20M
●	NEW PILE Ø400-20M LONG	PALO Ø400-L=20M

02	28/06/21	EMESSO PER ITER AUTORIZZATIVO	XXX	MDB	C.BETTONI	A.CAMM
01	26/11/19	FU = PER USO	XXX	MDB	C.BETTONI	G.RICCI
00	08/11/19	FA = PER APPROVAZIONE	XXX	MDB	C.BETTONI	G.RICCI

Logo e codice fornitore

TECHINT
Engineering & Construction
0421-TITA-C-FO-000-009

a2a
energifuture

IMPIANTO:
Plant: Centrale di San Filippo del Mela
NUOVO IMPIANTO CCGT - ITER AUTORIZZATIVO

TITOLO:
Title: CASSERI-FONDAZIONI
EDIFICIO SALA MACCHINE

INGEGNERIA

DISEGNO: Drawing N	SFP-CSC-100015-CCGT	SCALA Scale	1:100	FORMATO Size	A1
NOME FILE: File name:	SFP-CSC-100015-CCGT-00-02_Casseri-Fondazioni edificio sala macchine.dwg				
				Foglio/Sheet	04 / 04

Questo documento è proprietà del Gruppo A2A; non può essere utilizzato, trasmesso a terzi o riprodotto senza autorizzazione dello stesso. Il Gruppo A2A tutela i propri diritti a norma di legge. - Documento emesso elettronicamente e valido senza firma.