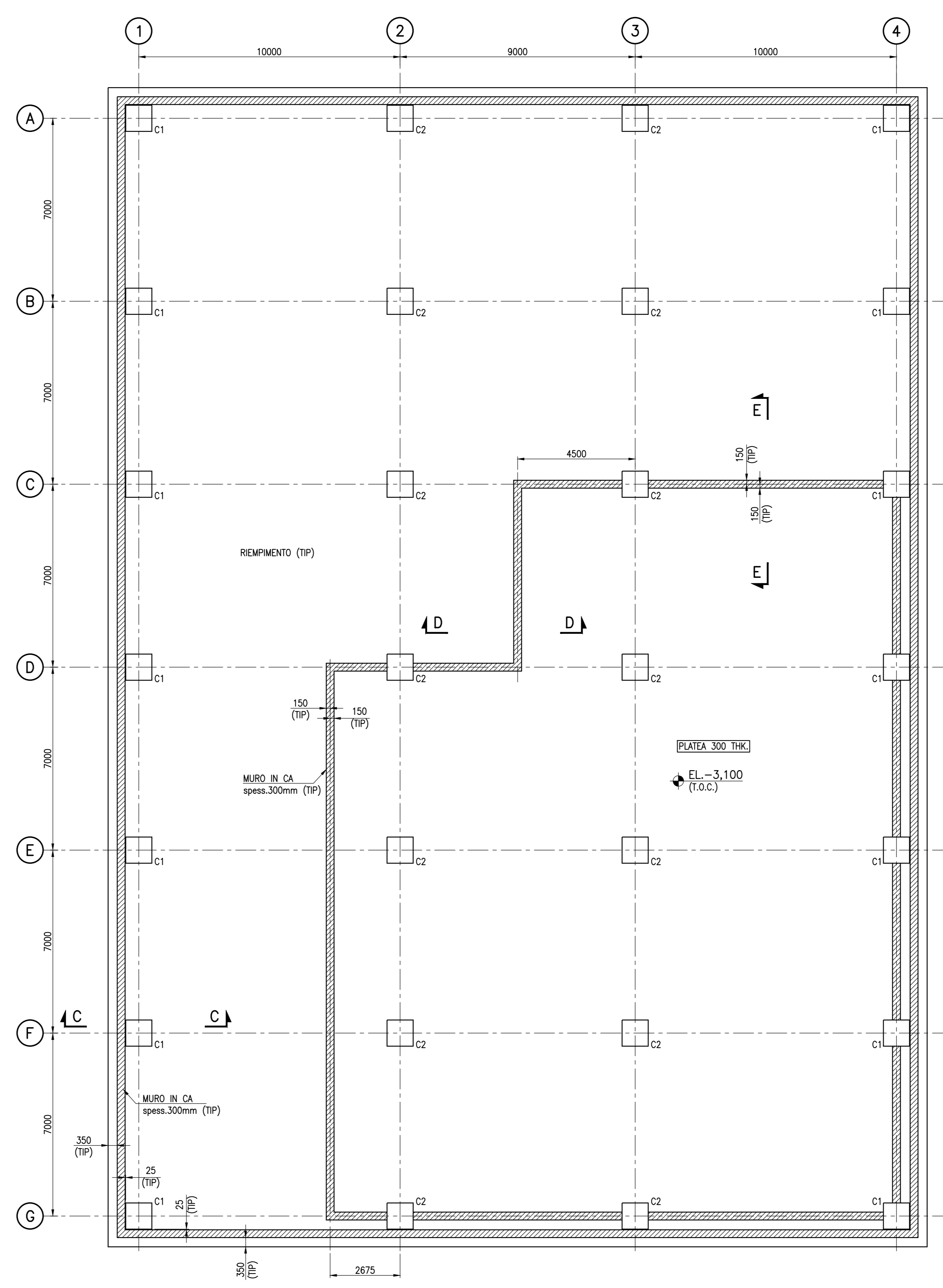
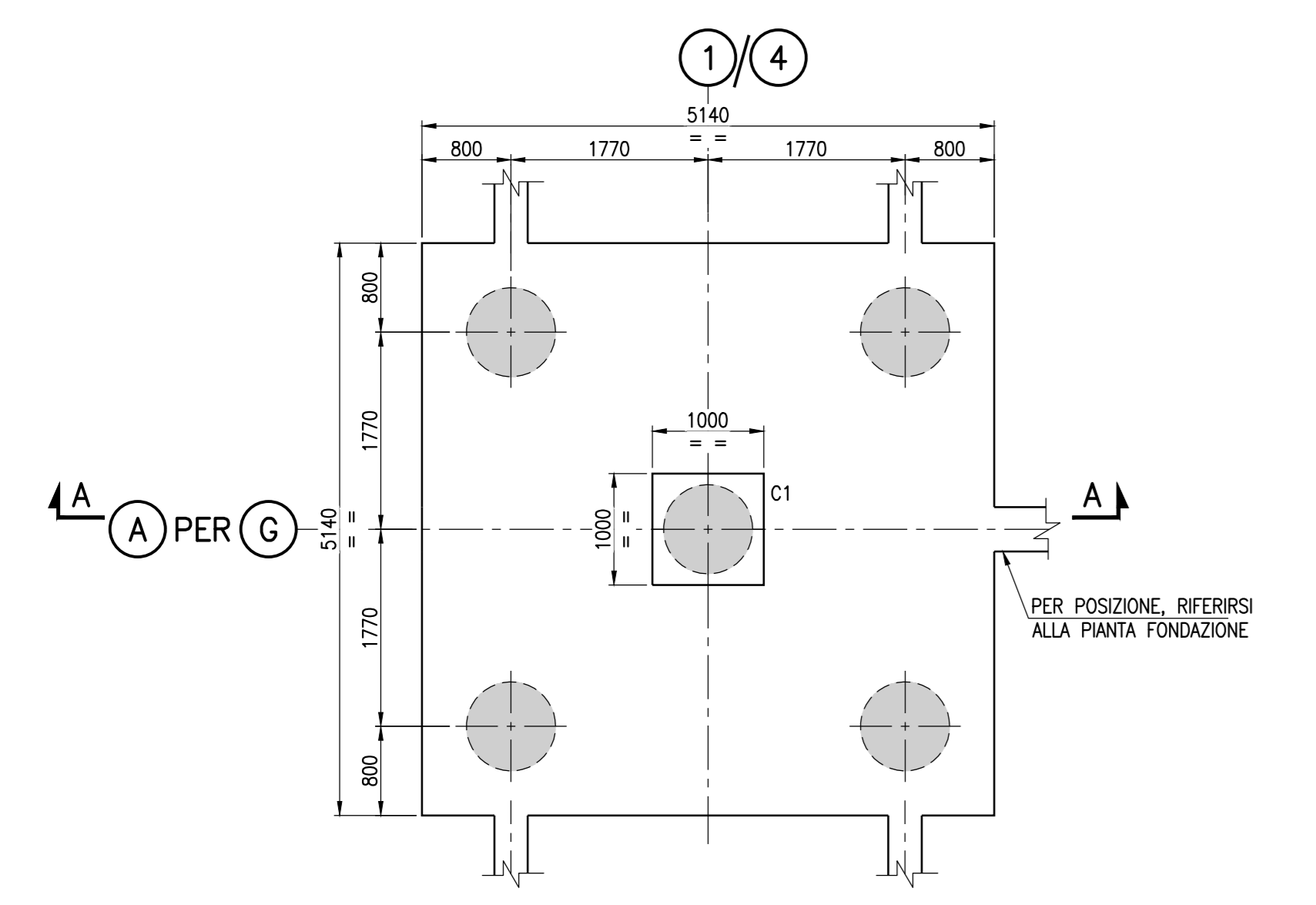


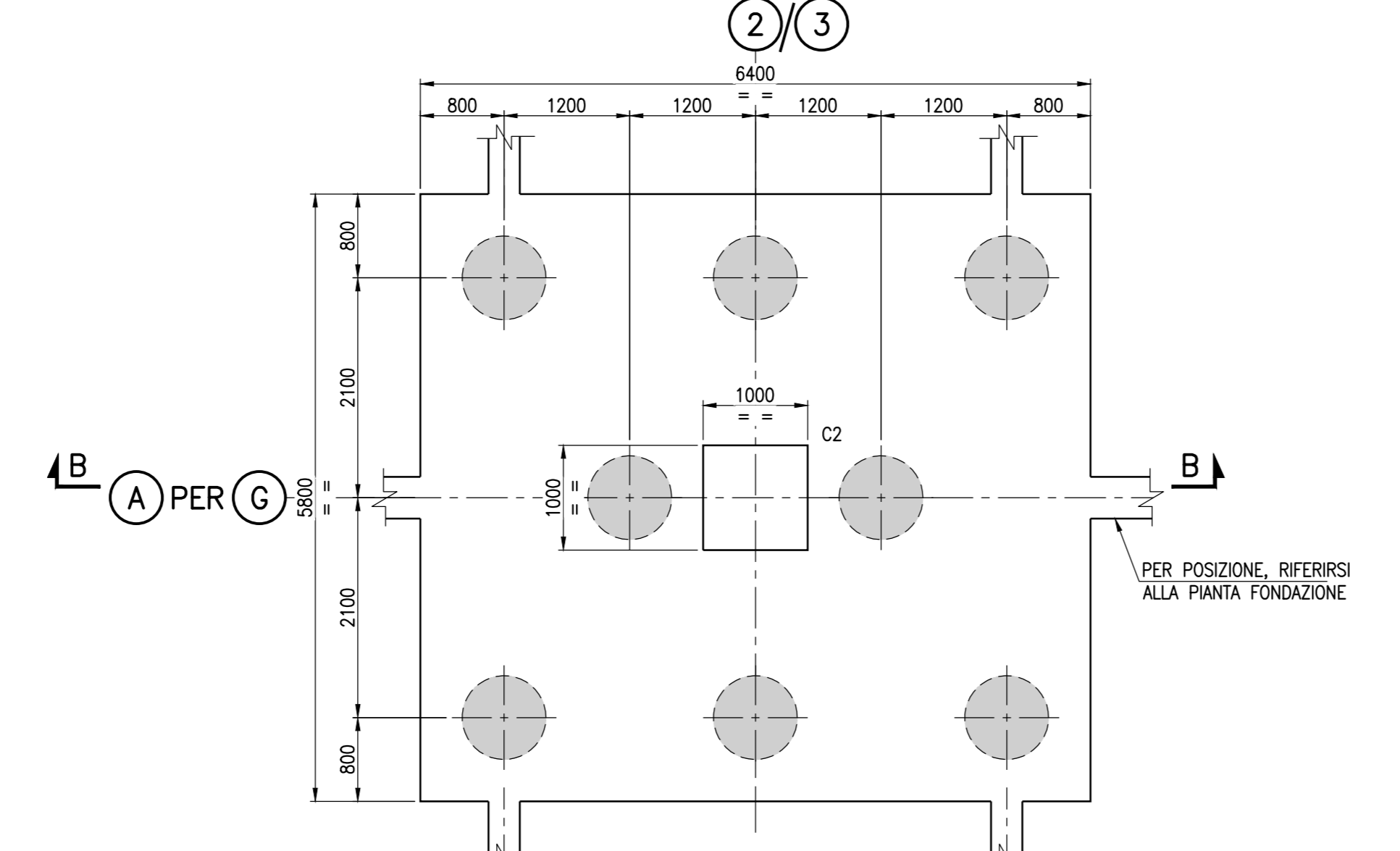
PIANTA FONDAZIONE
SCALA 1:100



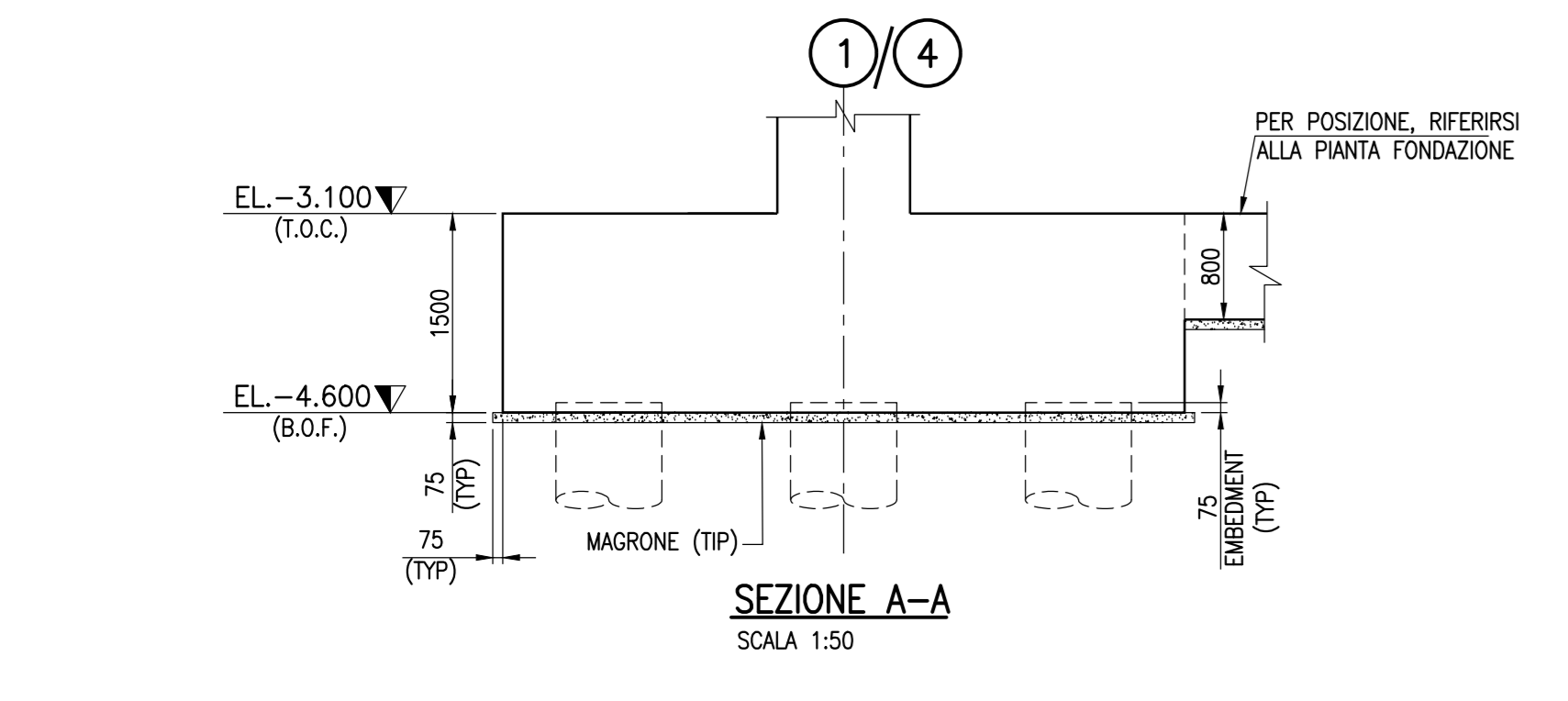
PIANTA A EL.-3.10 T.O.C.
SCALA 1:100



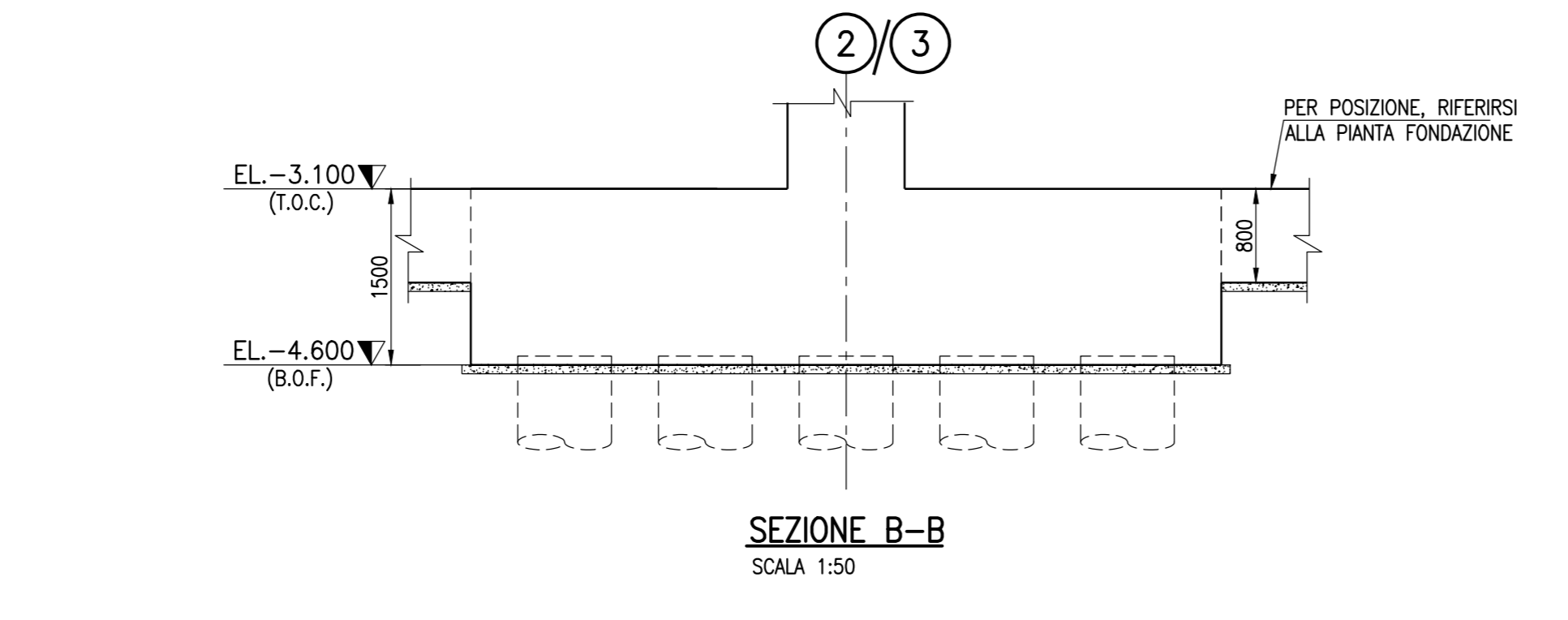
PLINTO SU PALI PC1 (nr. 14)
SCALA 1:50



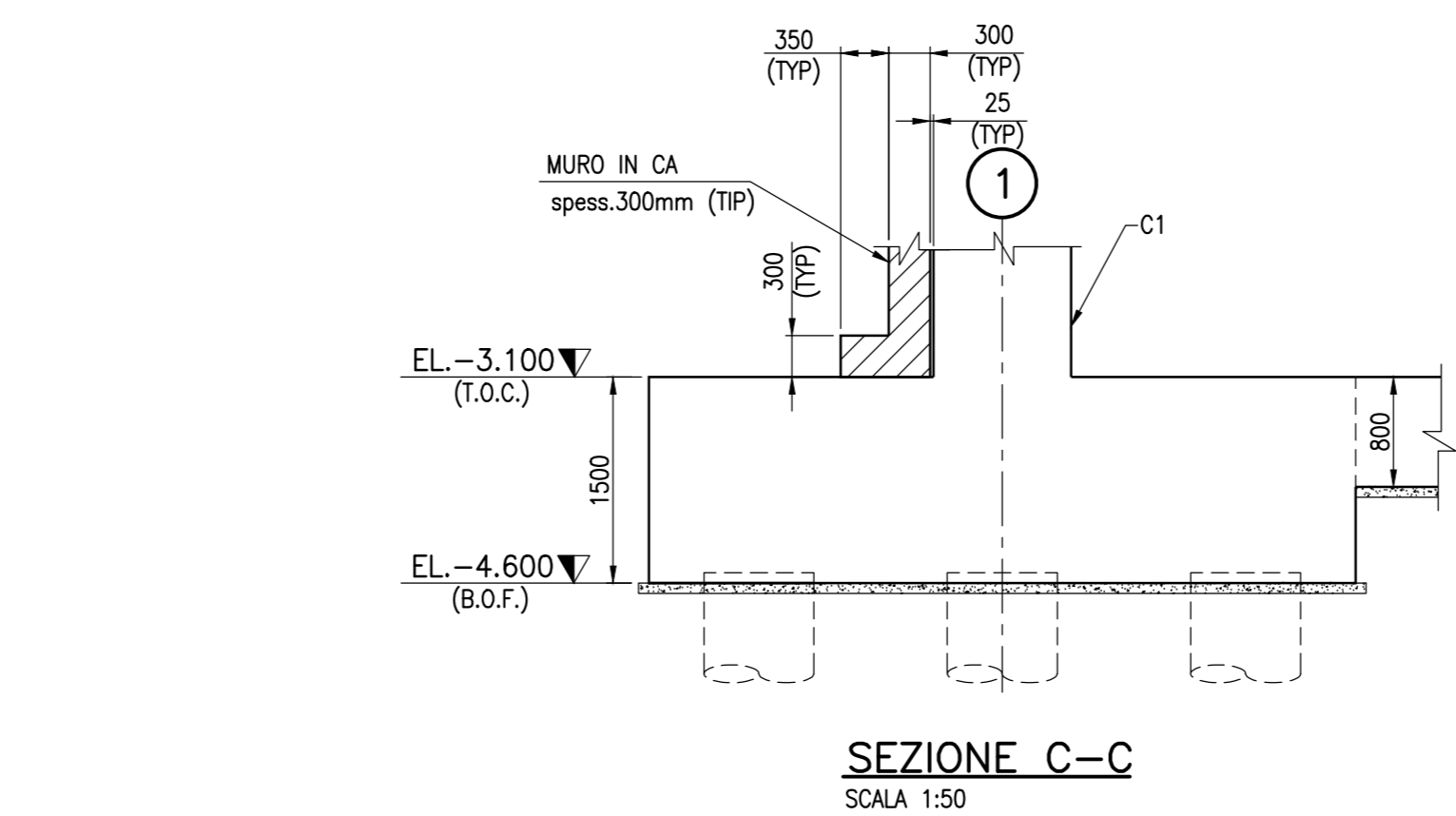
PLINTO SU PALI PC2 (nr. 14)
SCALA 1:50



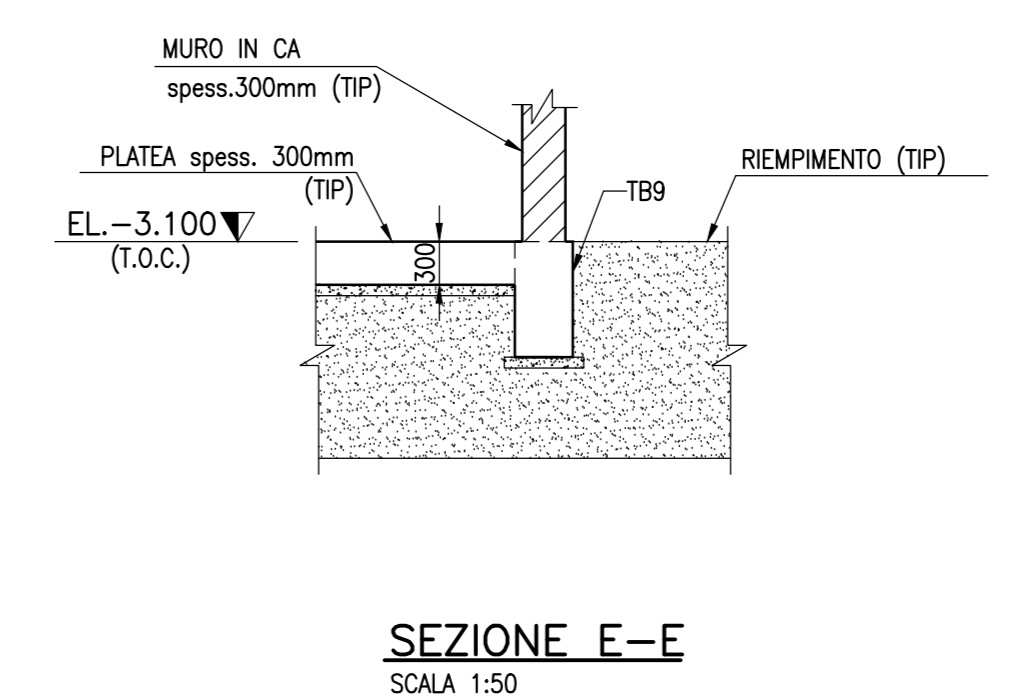
SEZIONE A-A
SCALA 1:50



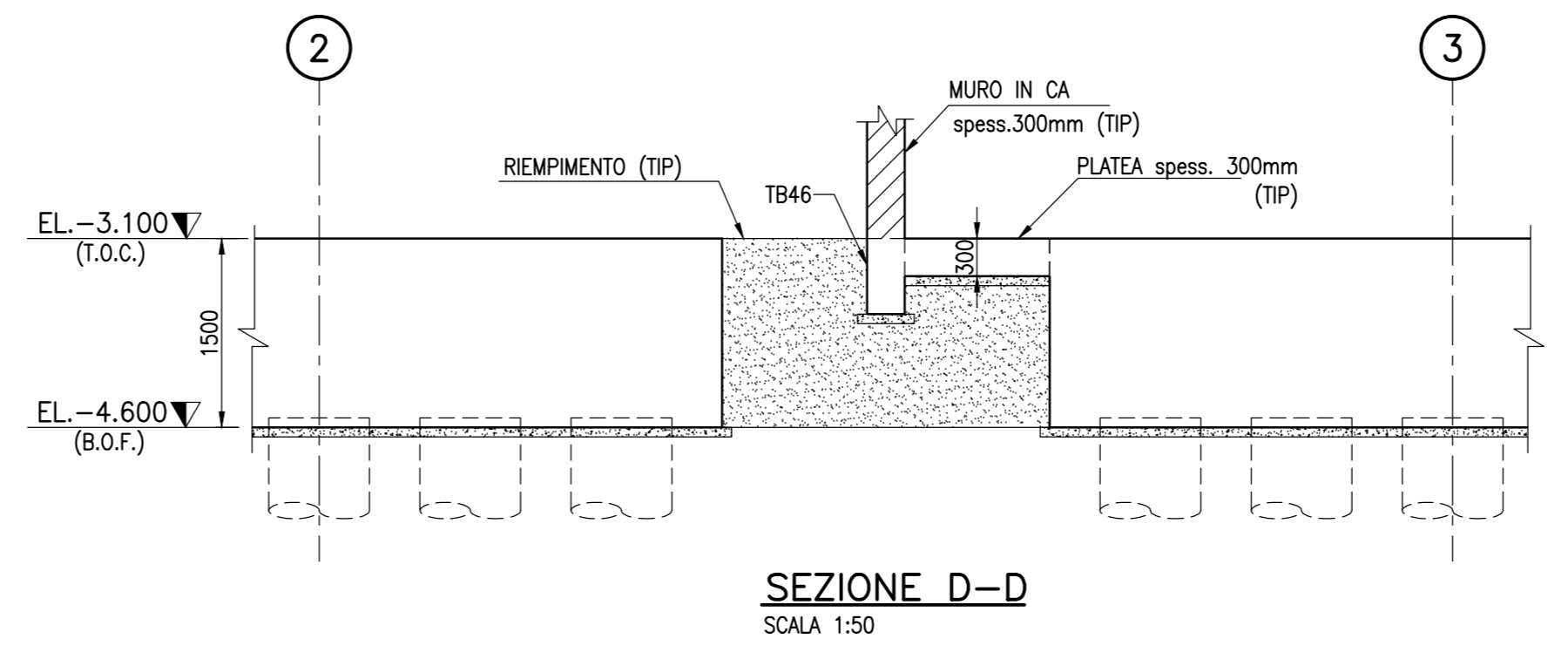
SEZIONE B-B
SCALA 1:50



SEZIONE C-C
SCALA 1:50



SEZIONE E-E
SCALA 1:50



SEZIONE D-D
SCALA 1:50

NUM. TRAVE	DIMENSIONE TRAVE	QUOTA ESTRADOSSO (T.O.C.)
TB1 PER TB21	400x800	EL.-3.100
TB2 PER TB74	300x600	EL.-3.100

DIAM. PALI	SIMOLO PALO	NR. PALI
#800-L=20M	⊕	168
#600-L=20M	⊕	-
#400-L=20M	⊕	-

ELABORATI DI RIFERIMENTO	
CODIFICA ELABORATO	DESCRIZIONE ELABORATO
SFP-CSC-100034-CCGT-00	ARCHITETTONICI-PIANTE
SFP-CTM-100053-CCGT-00	PLANIMETRIA GENERALE

PIANTA CHIAVE

NOTE GENERALI

- LE INFORMAZIONI CONTENUTE IN QUESTO ELABORATO SONO INDICATIVE ED ANDRANNO VERIFICATE DURANTE LA FASE DI PROGETTAZIONE ESECUTIVA.
- IL PROGETTO DEI DETTAGLI VERRA' SVILUPPATO DURANTE LA FASE DI PROGETTAZIONE ESECUTIVA.

LEGGENDA

TOC	TOP OF CONCRETE	ESTRADOSSO FONDAZIONE
BOF	BOTTOM OF FOUNDATION	INTRADOSSO FONDAZIONE
GL	GROUND LEVEL	QUOTA TERRENO FINITO
⊕	NEW PILE #800-20M LONG	PALO #800- LUNGHEZZA 20M

02	18/06/21	EMESSO PER ITER AUTORIZZATIVO	XXX	MDB	C. BETTONI A. CAMM
01	26/11/19	FU = PER USO	XXX	MDB	C. BETTONI G. RICCI
00	20/09/19	FA = PER APPROVAZIONE	XXX	MDB	C. BETTONI G. RICCI
REV.	DATA	DESCRIZIONE DELLA REVISIONE	EMISSO	DISEGNATO	VERIFICATO
Rev.	Date	Revision description	Issued by	Prepared by	Checked by

Logo: **TECBENT** Engineering & Construction
0421-TITA-C-FO-000-010

IMPIANTO: Centrale di San Filippo del Mela
Pianta: NUOVO IMPIANTO CCGT - ITER AUTORIZZATIVO

TITOLO: CASSERI-FONDAZIONI EDIFICIO CONTROLLO ED ELETTRICO

DISEGNO: SFP-CSC-100016-CCGT
NOME FILE: SFP-CSC-100016-CCGT-00-02_Casseri-Fondazioni edificio controllo ed elettrico.dwg
Data: 18/06/21
Disegnato: SFP
Verificato: SFP
Formato: A0
Scala: 1:100

INGEGNERIA