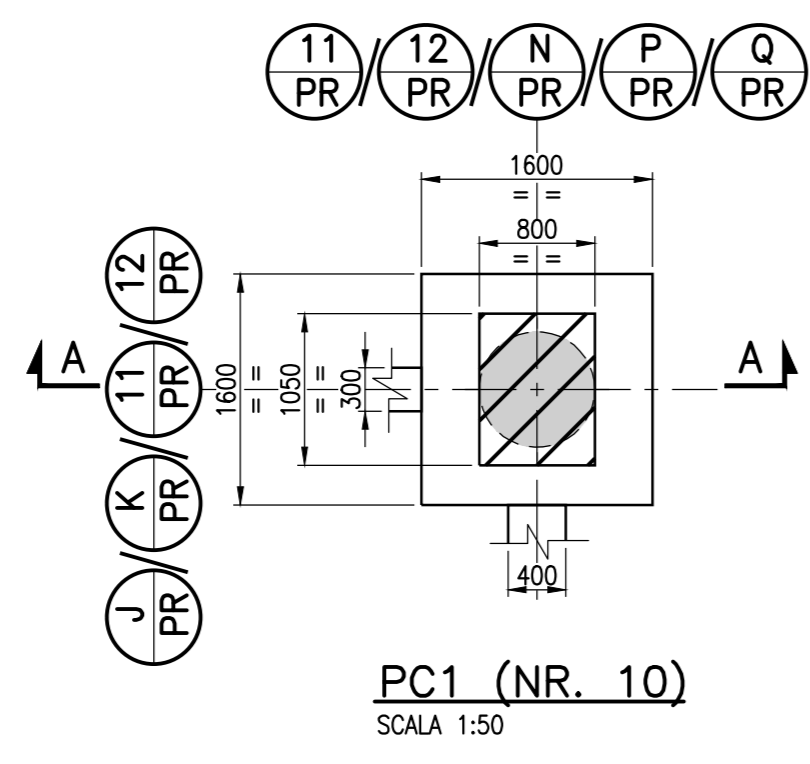
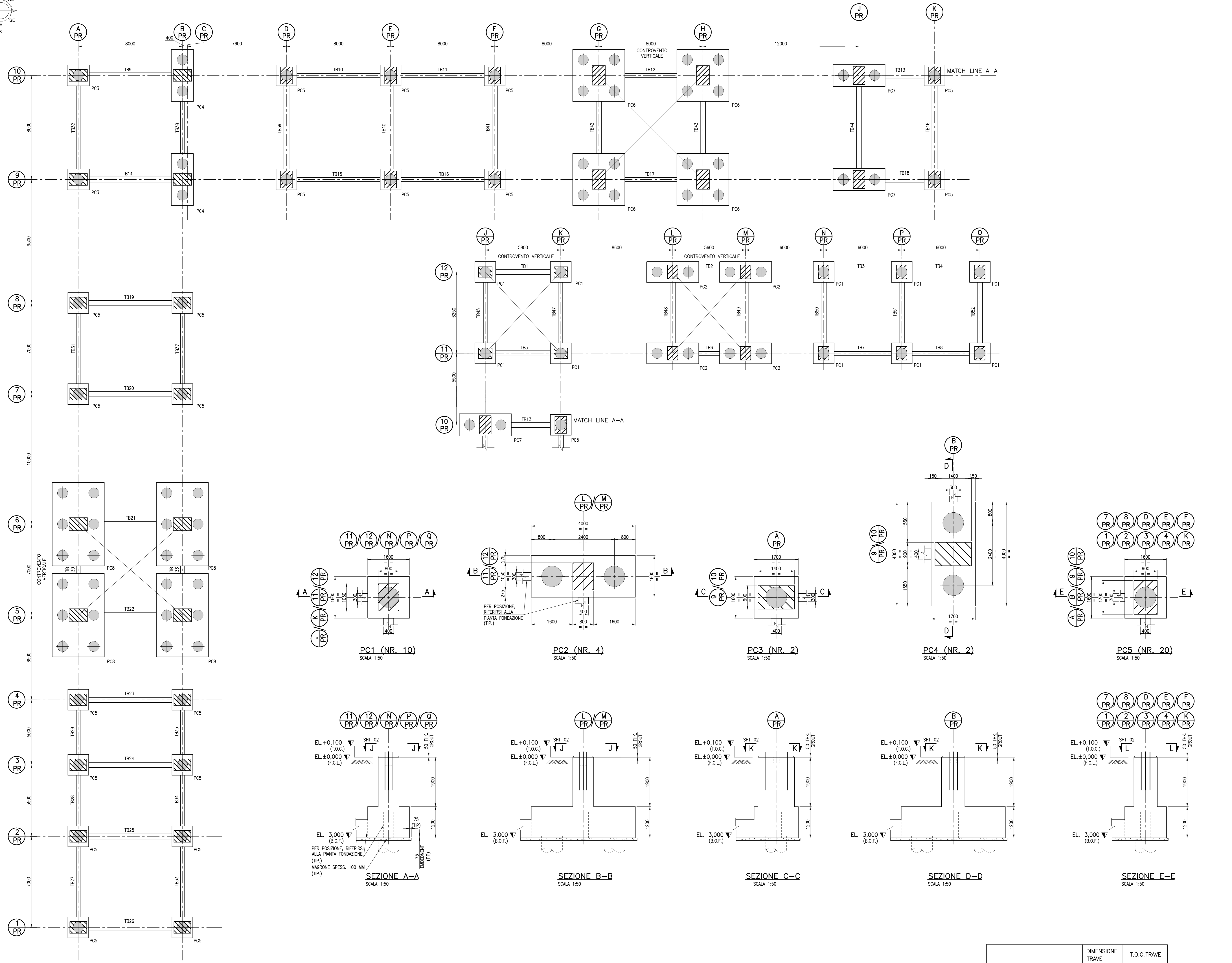
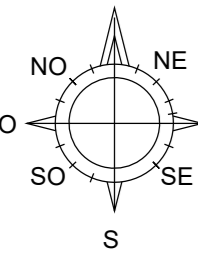
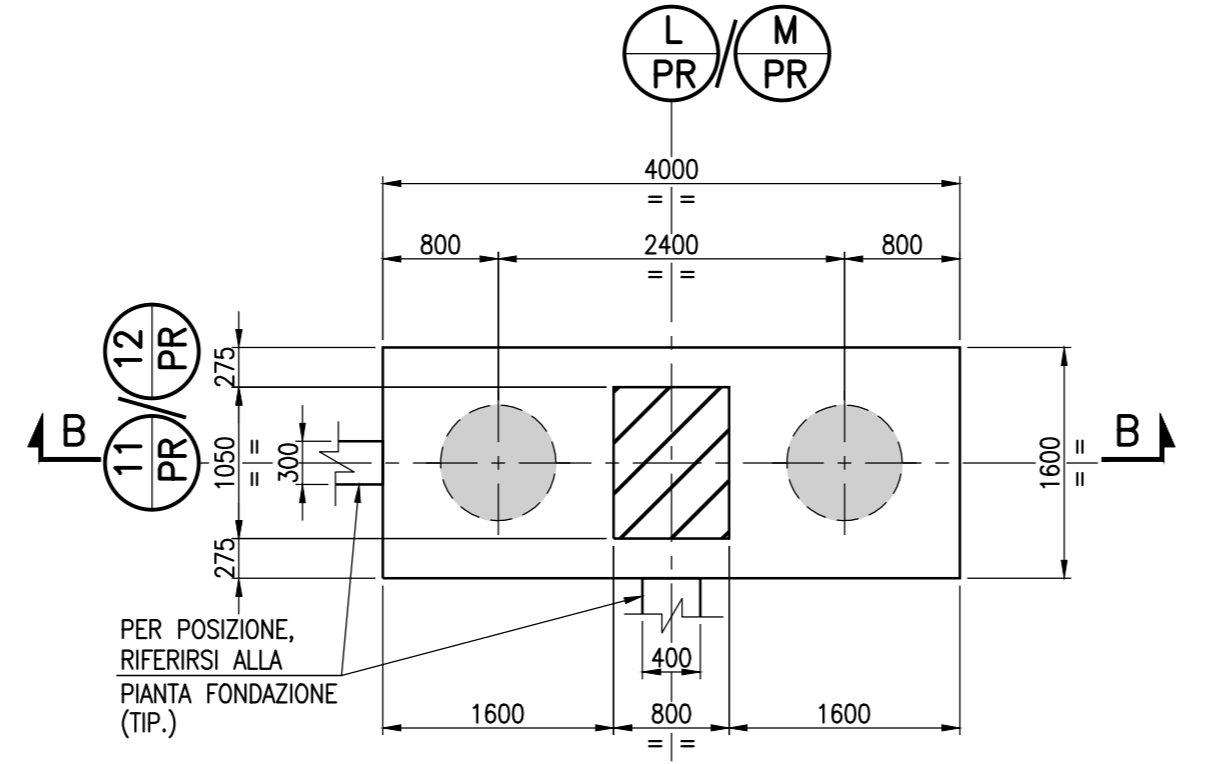


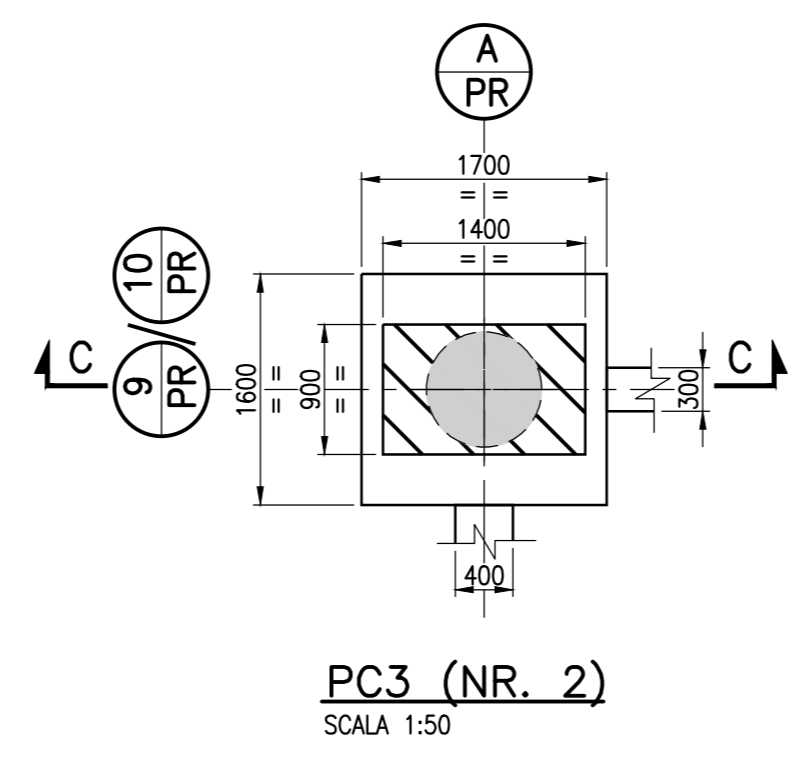
NORD IMPIANTO



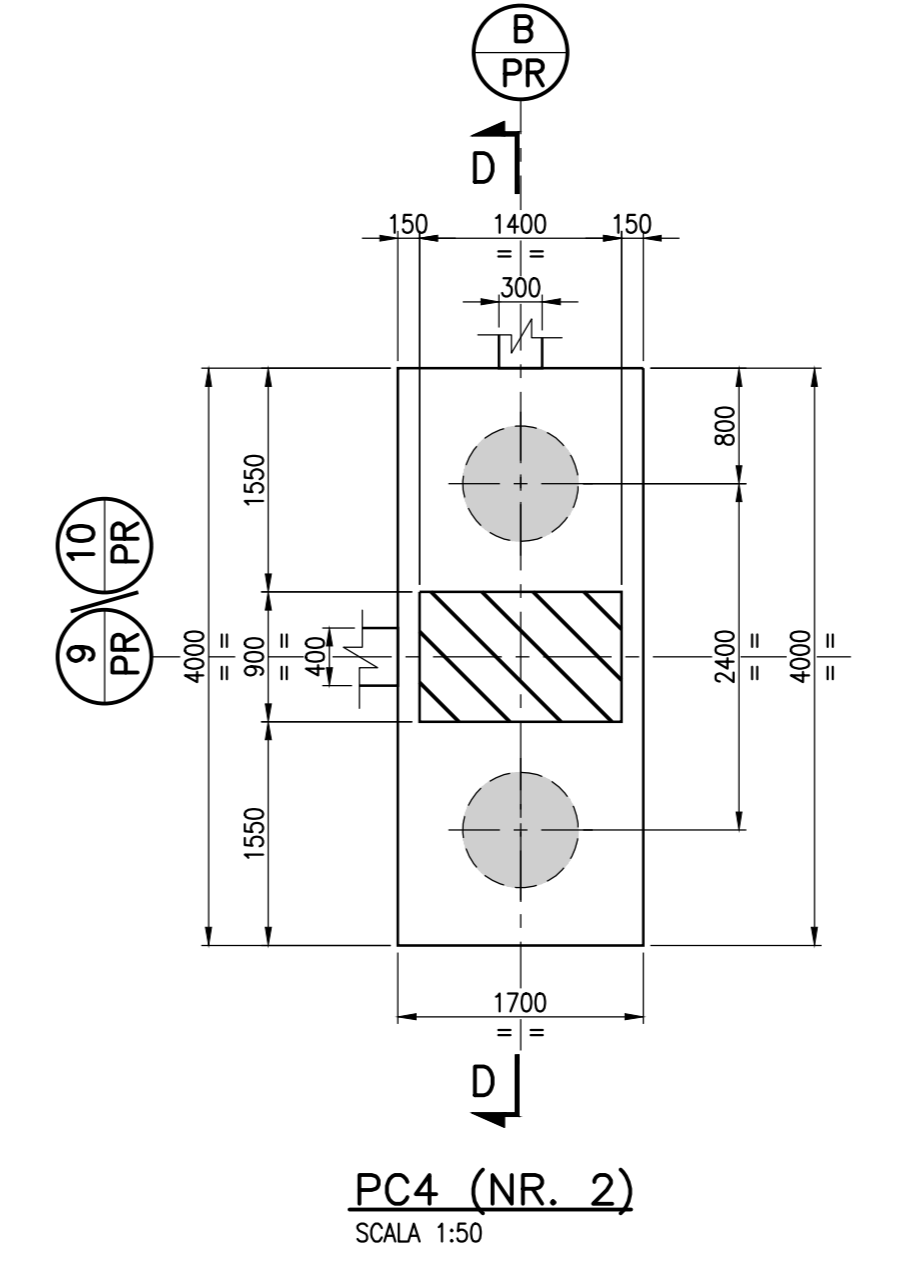
PC1 (NR. 10)  
SCALA 1:50



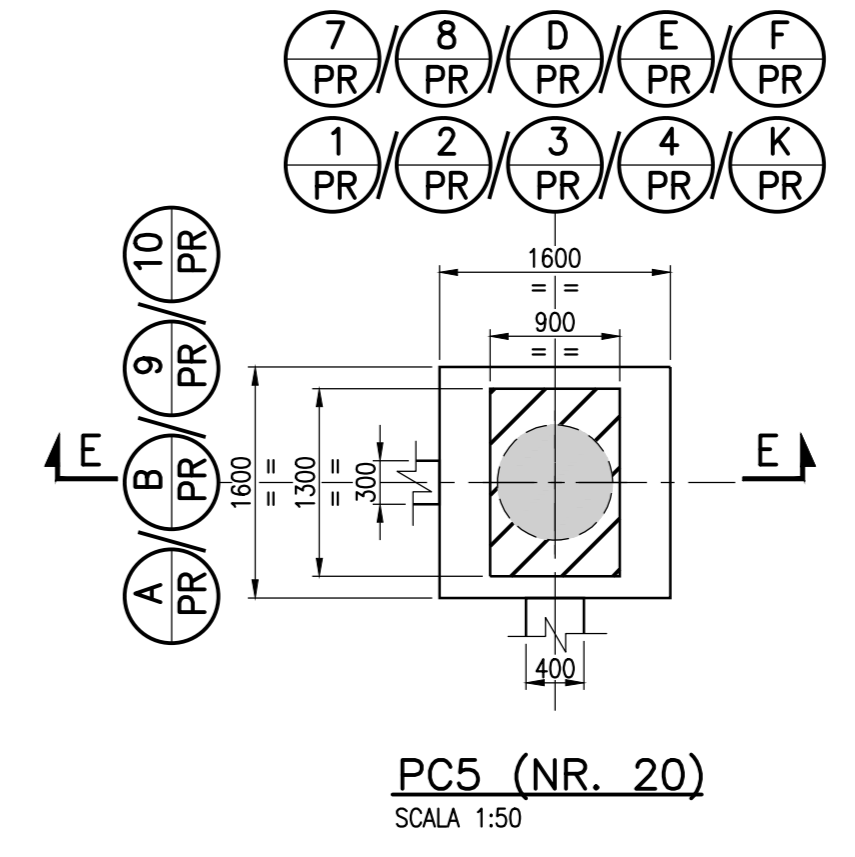
PC2 (NR. 4)  
SCALA 1:50



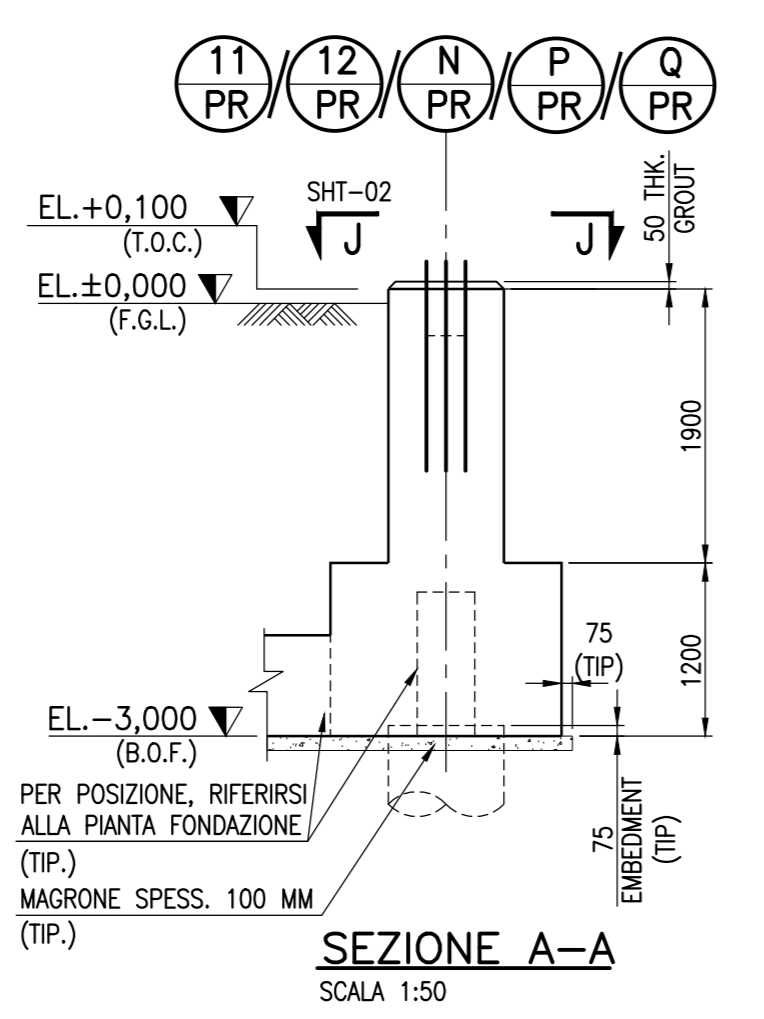
PC3 (NR. 2)  
SCALA 1:50



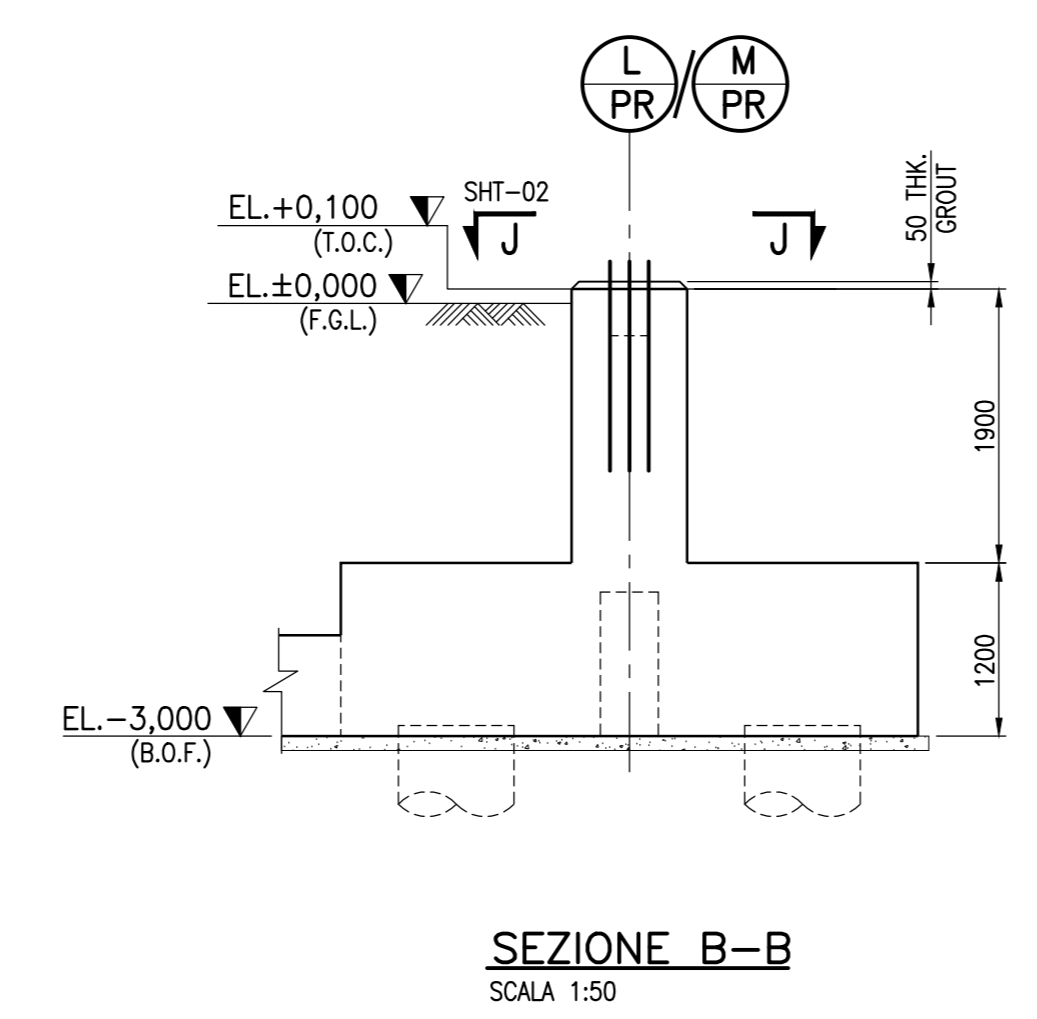
PC4 (NR. 2)  
SCALA 1:50



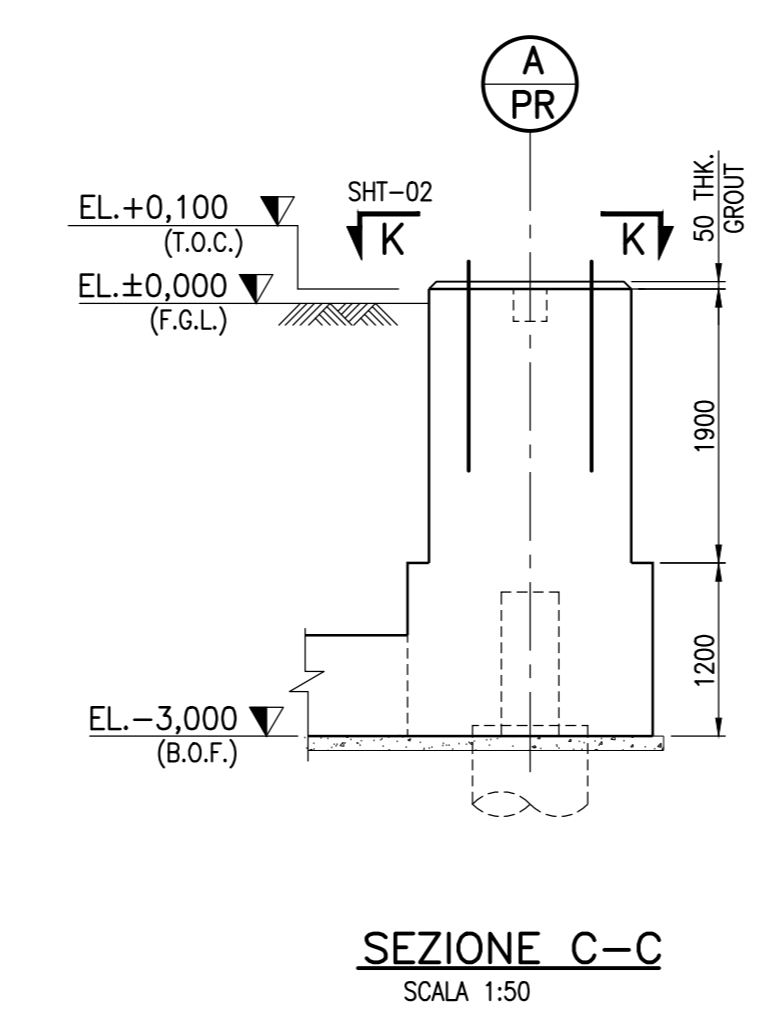
PC5 (NR. 20)  
SCALA 1:50



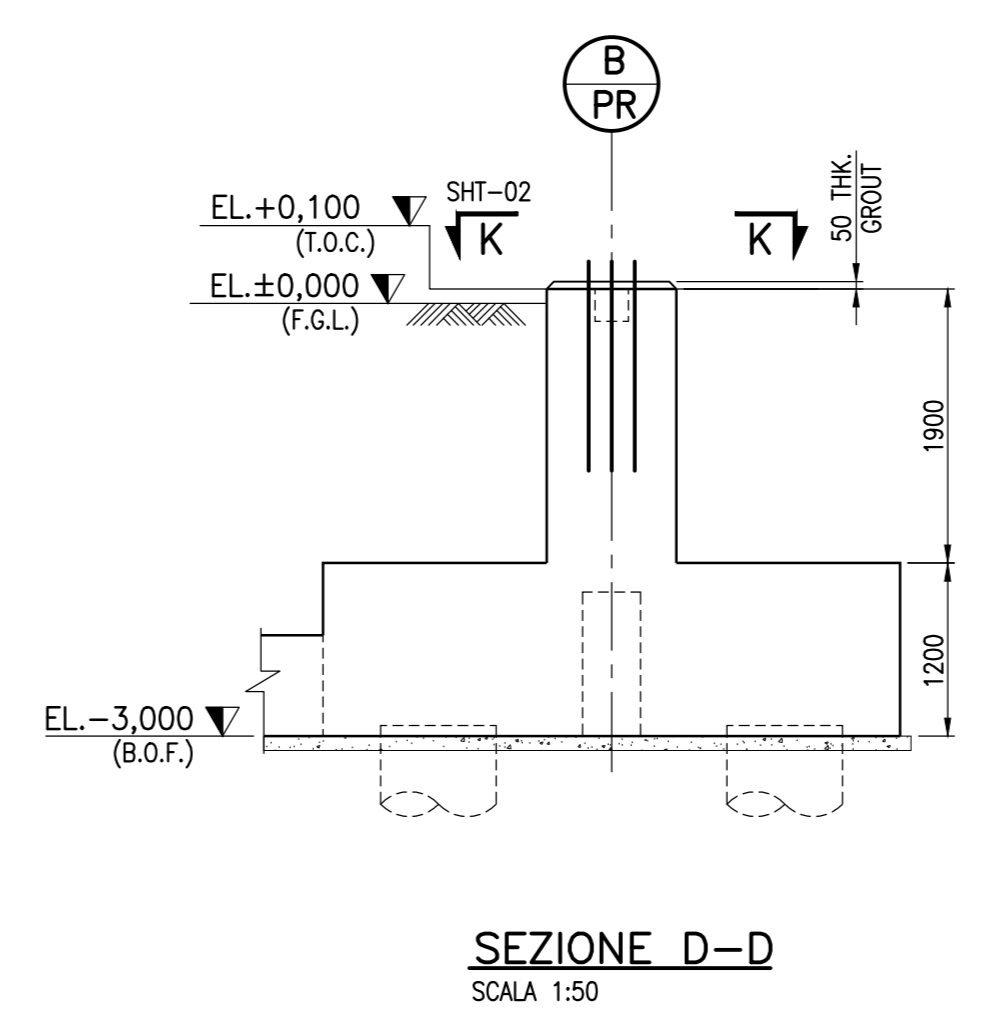
SEZIONE A-A  
SCALA 1:50



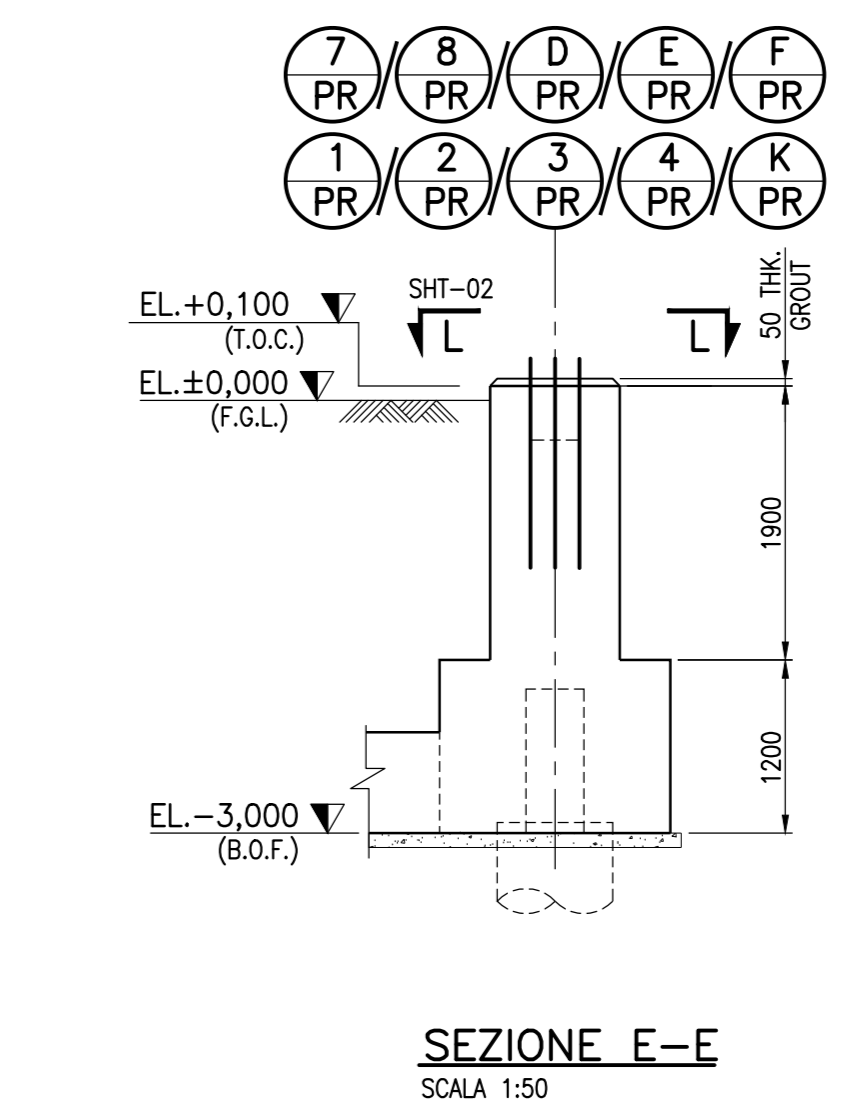
SEZIONE B-B  
SCALA 1:50



SEZIONE C-C  
SCALA 1:50



SEZIONE D-D  
SCALA 1:50



SEZIONE E-E  
SCALA 1:50

PIANTA FONDAZIONE  
SCALE 1:100

	DIMENSIONE TRAVE	T.O.C. TRAVE
TB1, TB5, TB9, TB14, TB19 TO TB26, TB39 TO 44, TB45, TB48 TO TB52	400x1000	EL.-2,000
TB2 TO TB4, TB6 TO TB8, TB10 TO TB13, TB15 TO TB18, TB27 TO TB38, TB43 & TB47	300x700	EL.-2,300

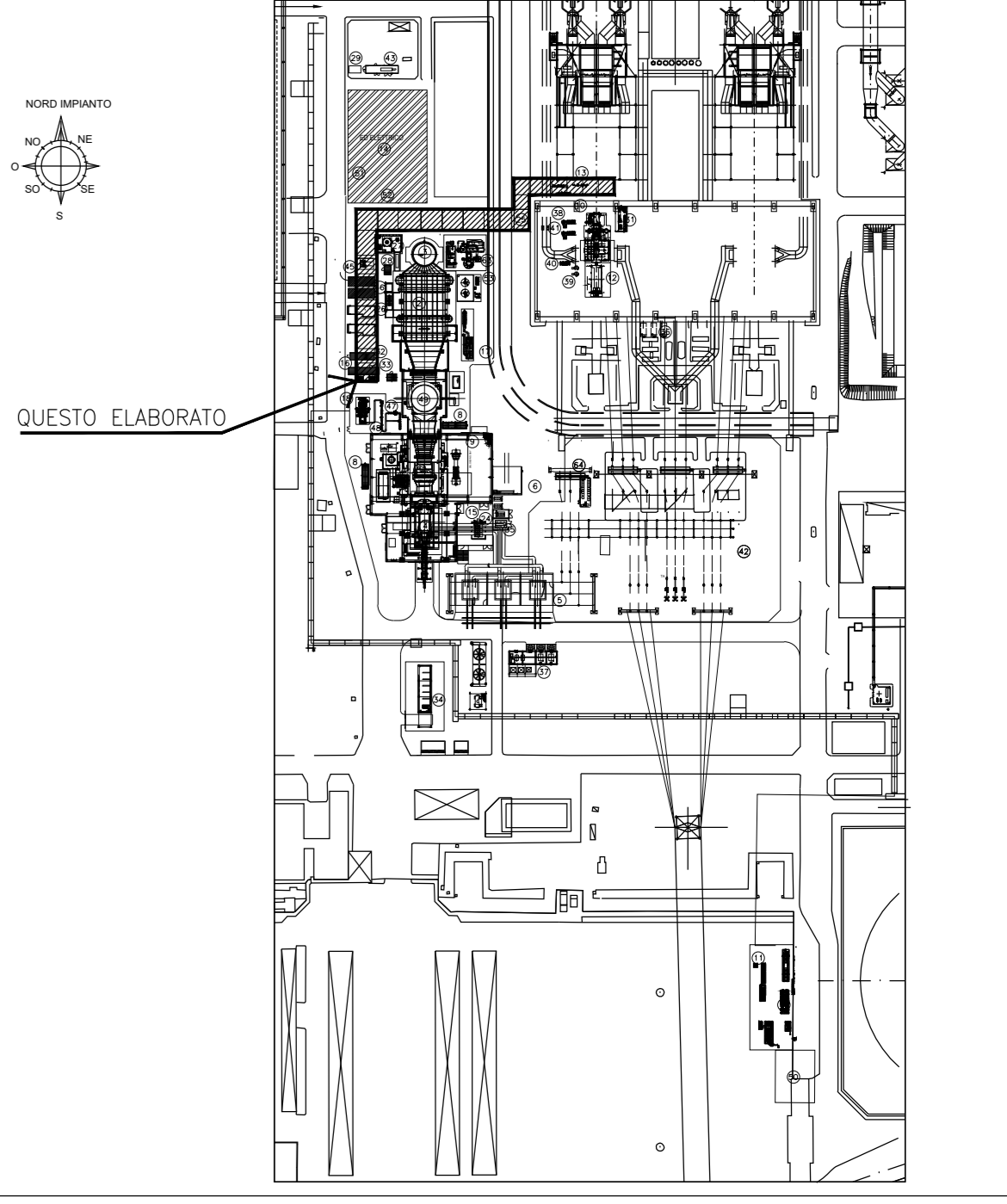
  

DIAM. PALI	SIMBOLO PALO	NR. DI PALI
800-20M LONG		88

ELABORATI DI RIFERIMENTO

CODIFICA ELABORATO	DESCRIZIONE ELABORATO
SFP-CIT-100002-CCGT-00-03	PLANIMETRIA GENERALE

PIANTA CHIAVE



NOTE

- DIMENSIONI, QUOTE E SEZIONI SONO DEFINITE CON LO SCOPO DI EFFETTUARE UNA STIMA DI COSTO DEL PROGETTO. ALL' SARA' ONERE E CURA DELL'EPC CONTRACTOR LA DEFINIZIONE DELLE DIMENSIONI E DEI DETTAGLI FINALI IN ACCORDO ALLE SPECIFICHE ED AGLI STANDARD DI PROGETTO.
- TUTTE LE DIMENSIONI SONO INDICATIVE, DA CONFERMARSIS DA PARTE DEL SENSOR DI RIFERIMENTO.
- IL PROGETTO DEI DETTAGLI VERRA' SVILUPPATO DURANTE LA FASE DI PROGETTO ESECUTIVO.
- SARA' ONERE E CURA DELL'EPC CONTRACTOR LA VERIFICA DI EVENTUALI INTERFERENZE CON SOTTOSERVIZI ESISTENTI.

LEGENDA

F.G.L	FINISH GROUND LEVEL	LIVELLO DI TERRA FINITO
T.O.C	TOP OF CONCRETE	ESTRADOSSO FONDAZIONE
B.O.F	BOTTOM OF FOUNDATION	INTRADOSSO FONDAZIONE
PC	PILECAP	PILECAP
	NEW PILE #800	NUOVO PALO #800
	NEW PILE #600-20M LONG	NUOVO PALO #600
	NEW PILE #400-20M LONG	NUOVO PALO #400

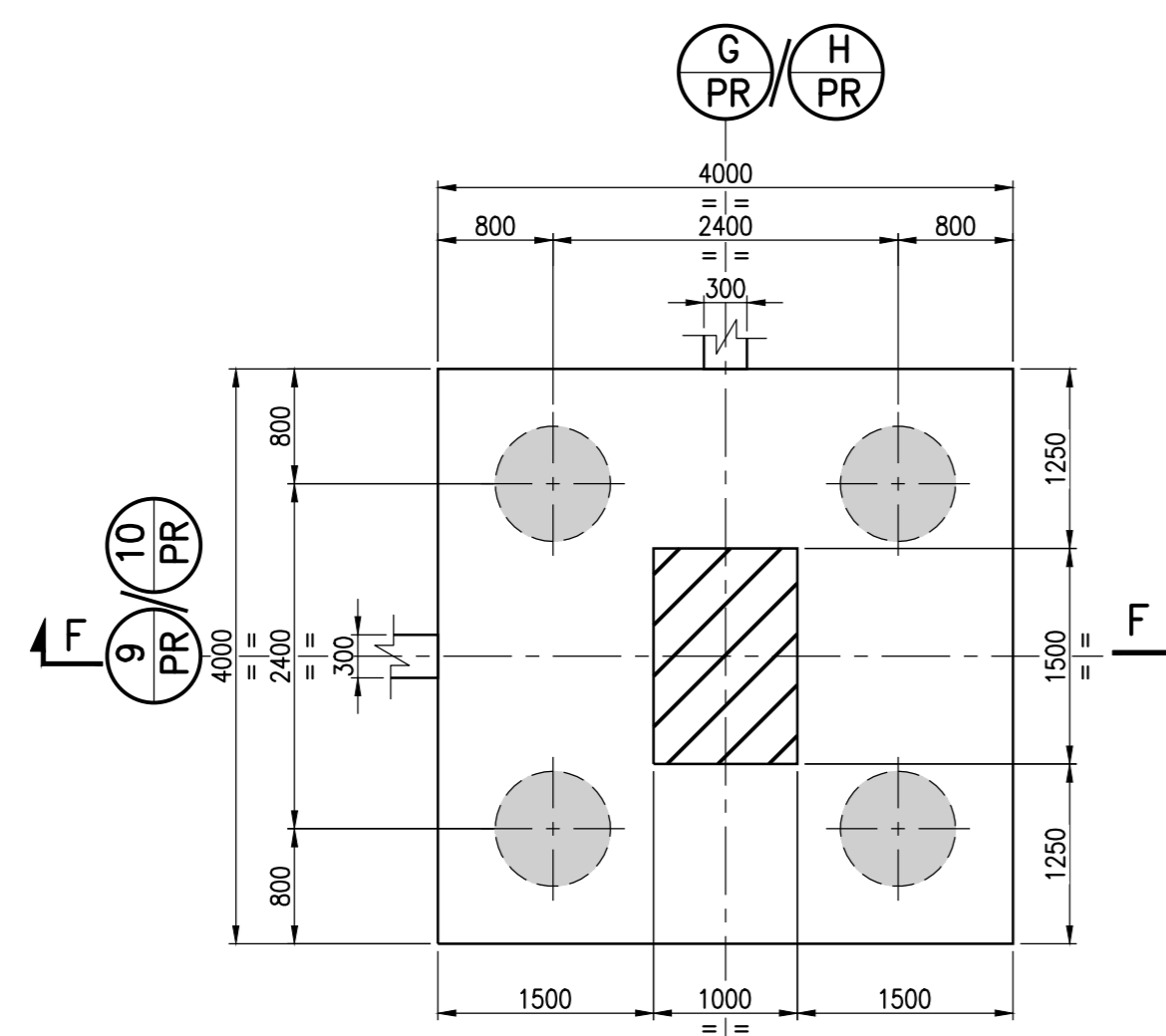
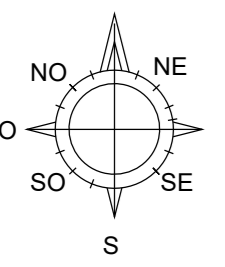
02	29/06/21	EMESSO PER ITER AUTORIZZATIVO	XXX	MDB	C.BETTON	A.CAMM.
01	26/11/19	FU = PER USO	XXX	MDB	C.BETTON	G.RICCI
00	04/11/19	FA = PER APPROVAZIONE	XXX	MDB	C.BETTON	G.RICCI

IMPIANTO: Centro di San Filippo del Melo  
 NUOVO IMPIANTO CCCT - ITER AUTORIZZATIVO  
 TITOLO: CASSERI-FONDAZIONI PIPE RACK

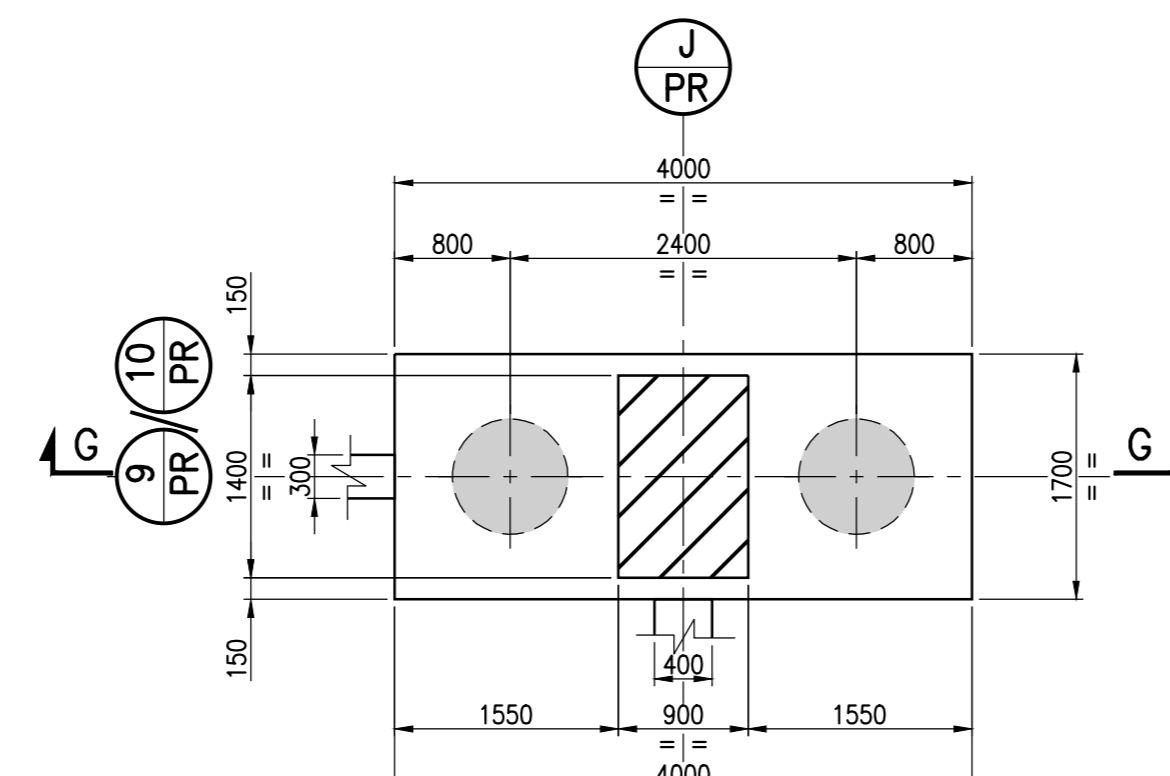
DISEGNO	SCALE	STATO	DATA
SFP-CSC-100011-CCGT	1:100	STATO A0	02

INGEGNERIA  
 aza energiefuture  
 aza

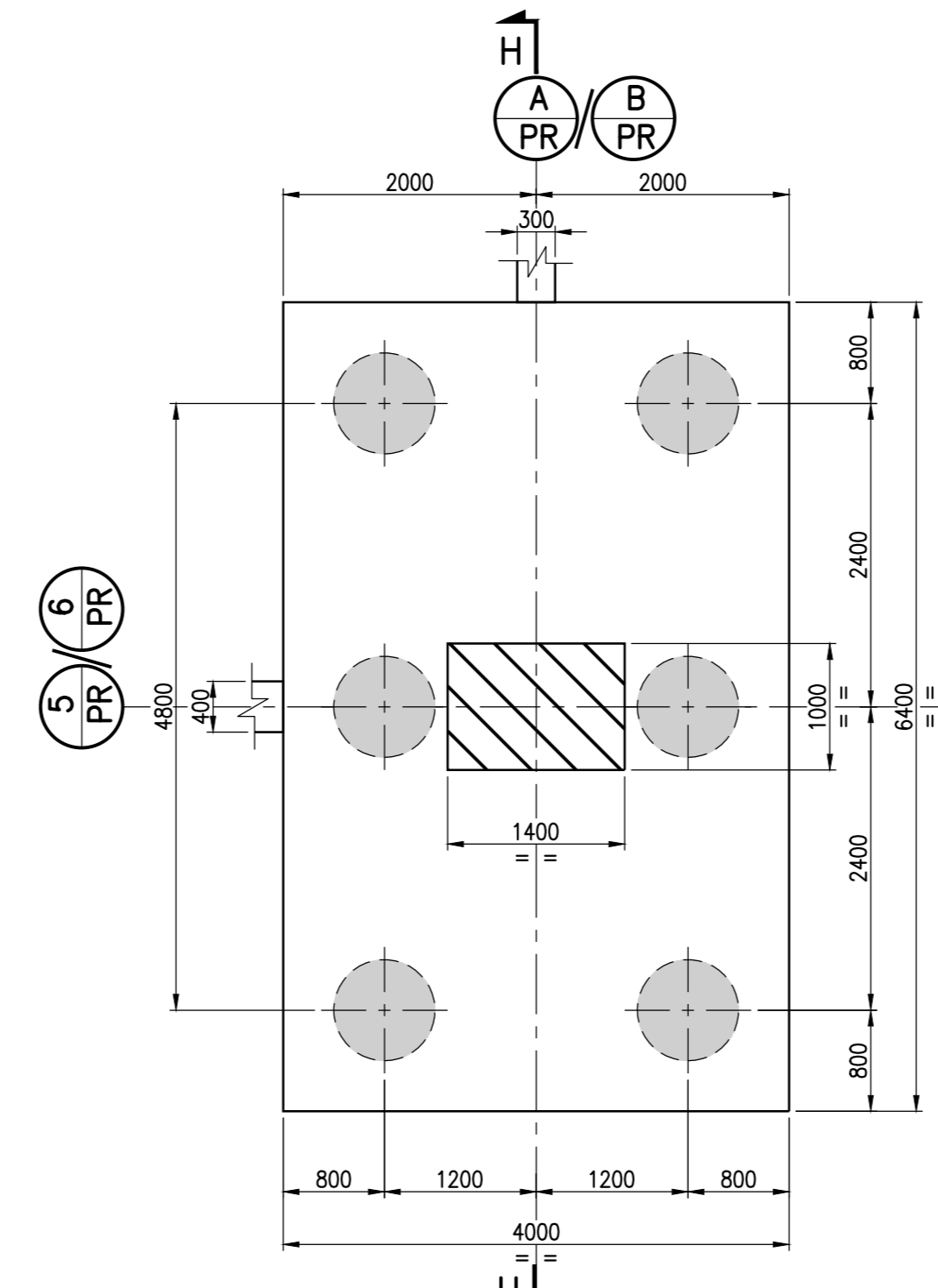
NORD IMPIANTO



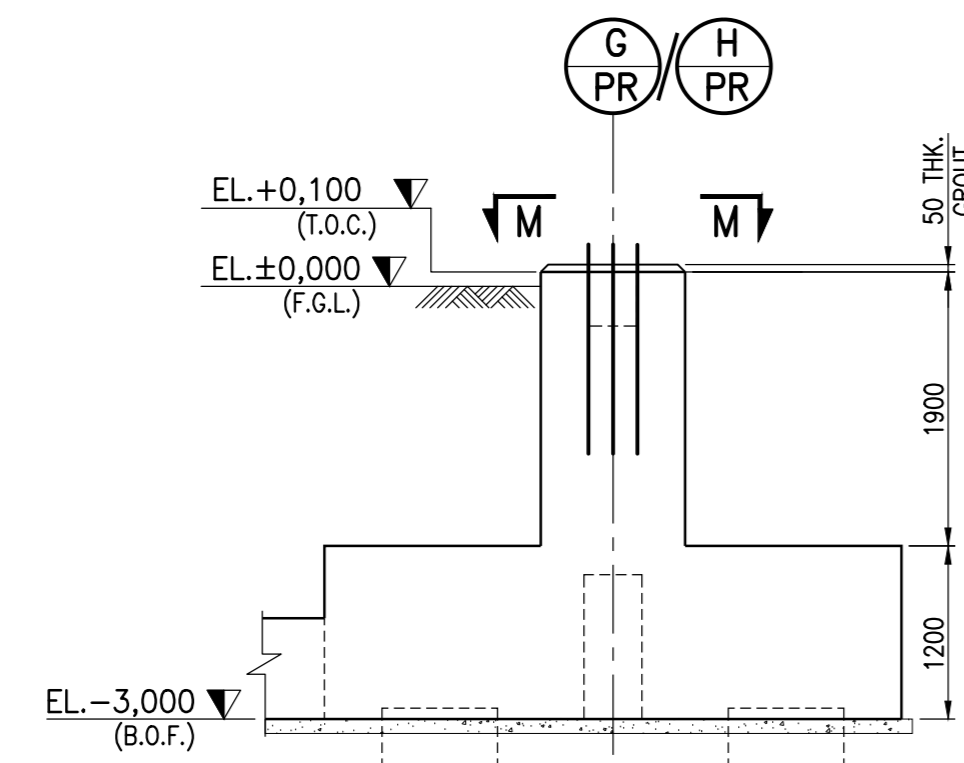
PC6 (NR. 4)  
SCALA 1:50



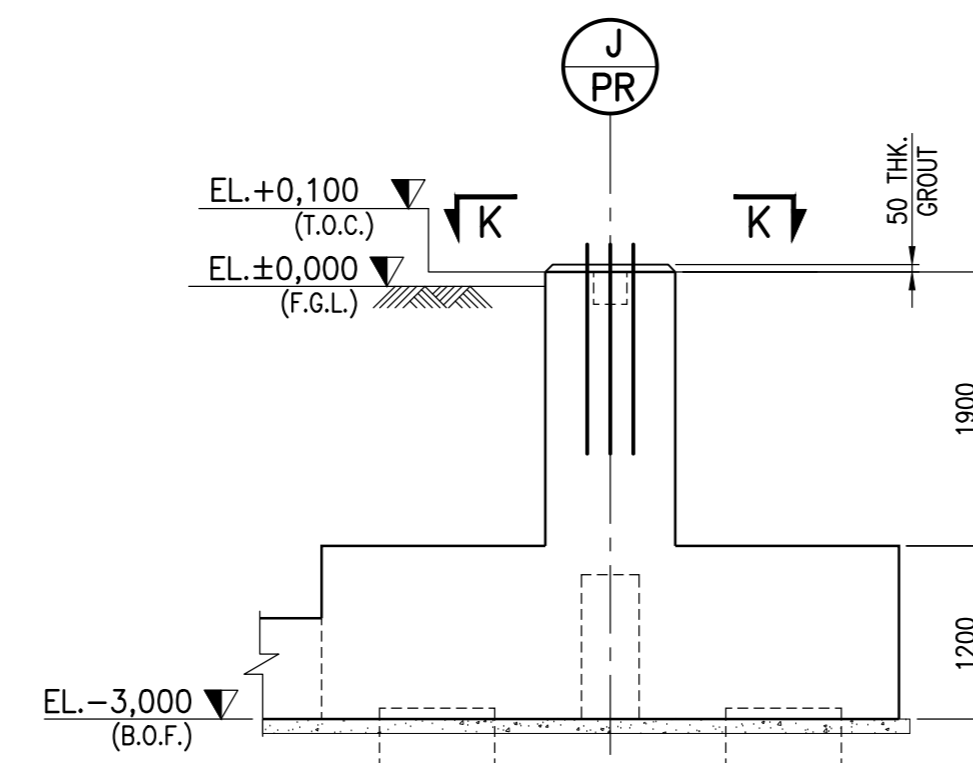
PC7 (NR. 2)  
SCALA 1:50



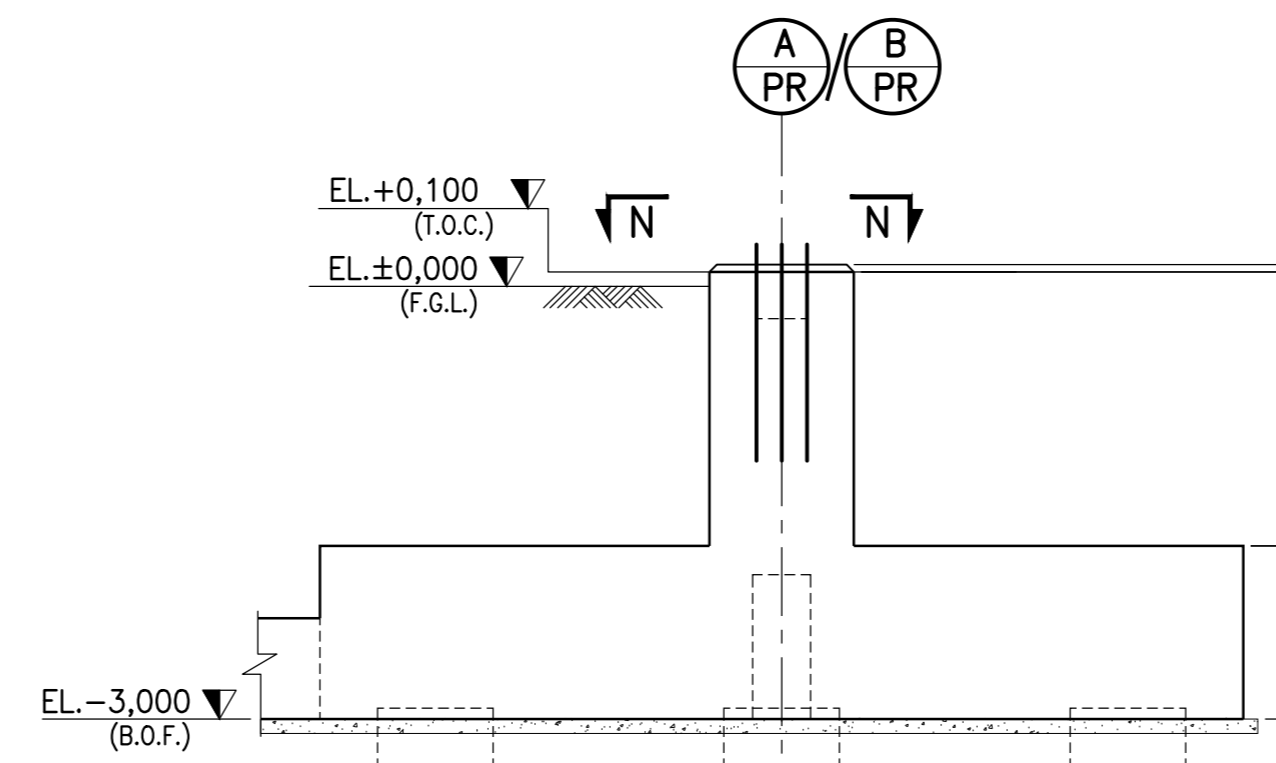
PCB (NR. 4)  
SCALA 1:50



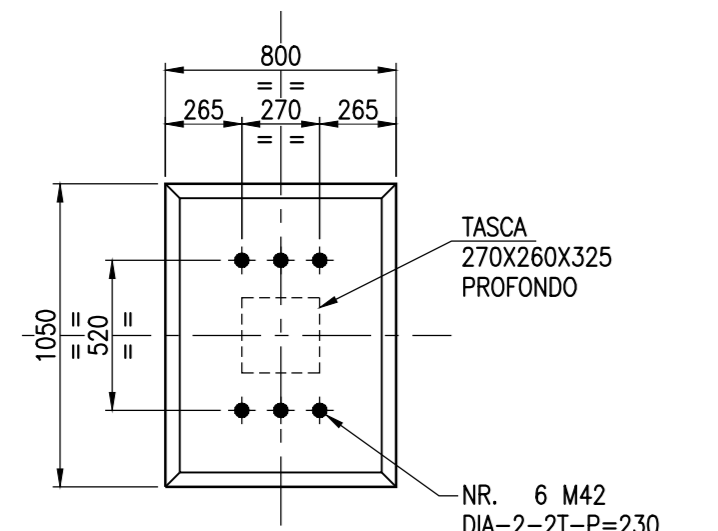
SEZIONE F-F  
SCALA 1:50



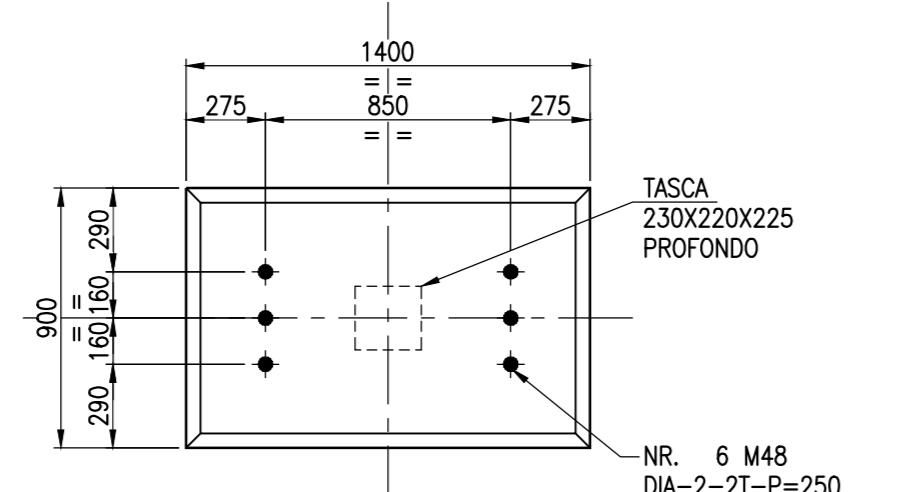
SEZIONE G-G  
SCALA 1:50



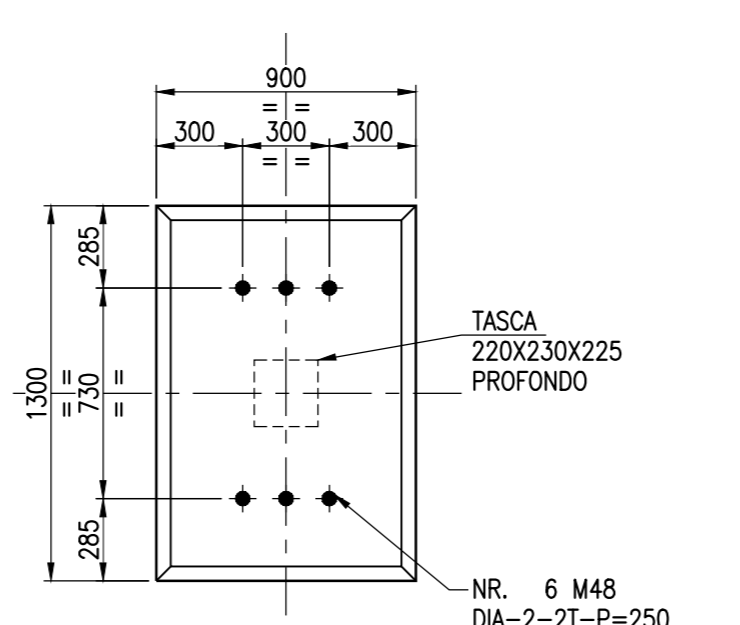
SEZIONE H-H  
SCALA 1:50



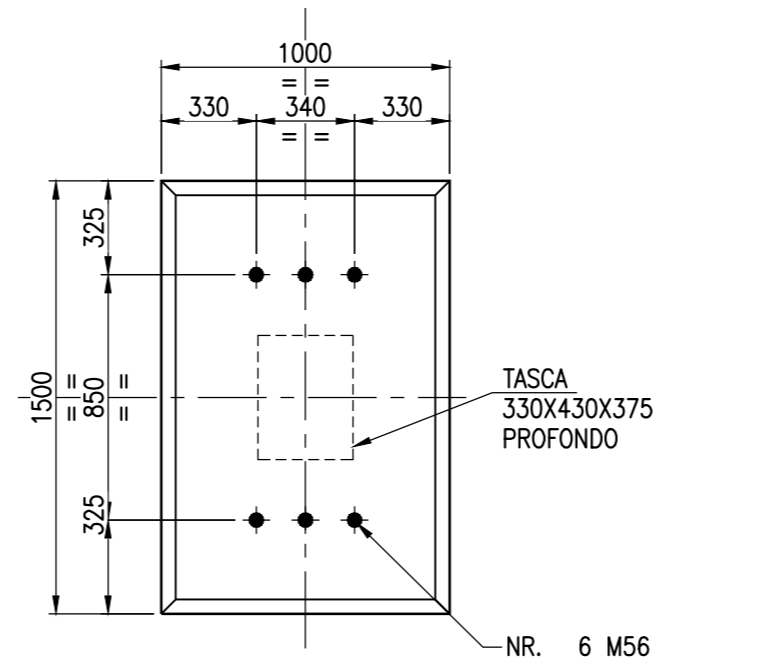
VISTA J-J  
SCALA 1:25



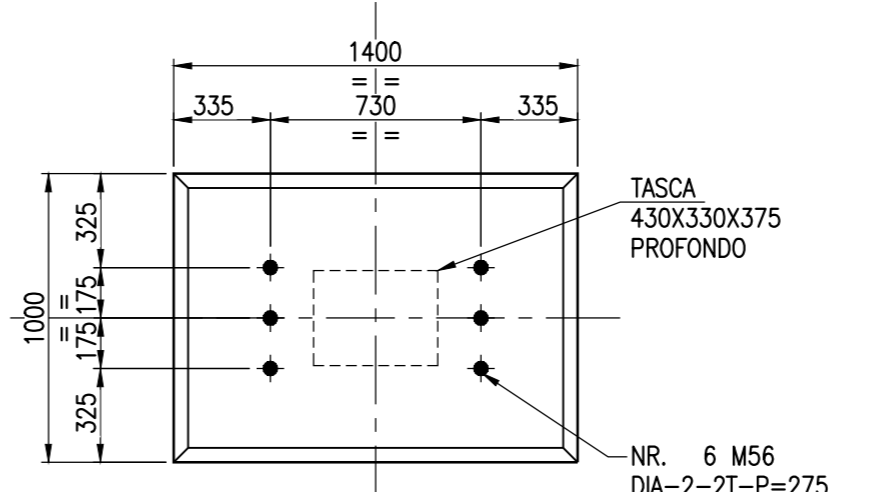
VISTA K-K  
SCALA 1:25



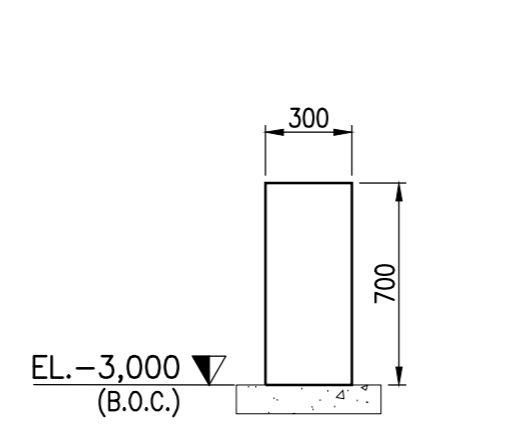
VISTA L-L  
SCALA 1:25



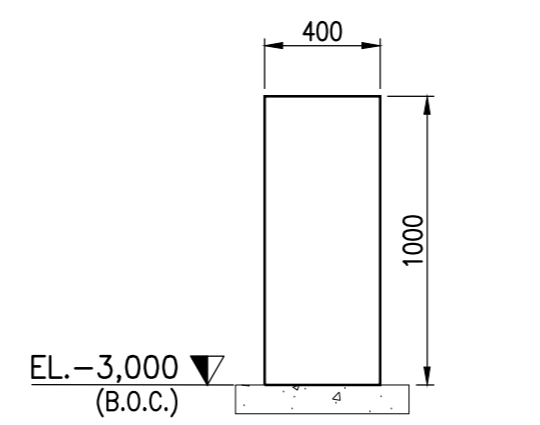
VISTA M-M  
SCALA 1:25



VISTA N-N  
SCALA 1:25



SEZIONE TIPICA  
TRAVE DI FONDAZIONE  
300X700  
SCALA 1:25



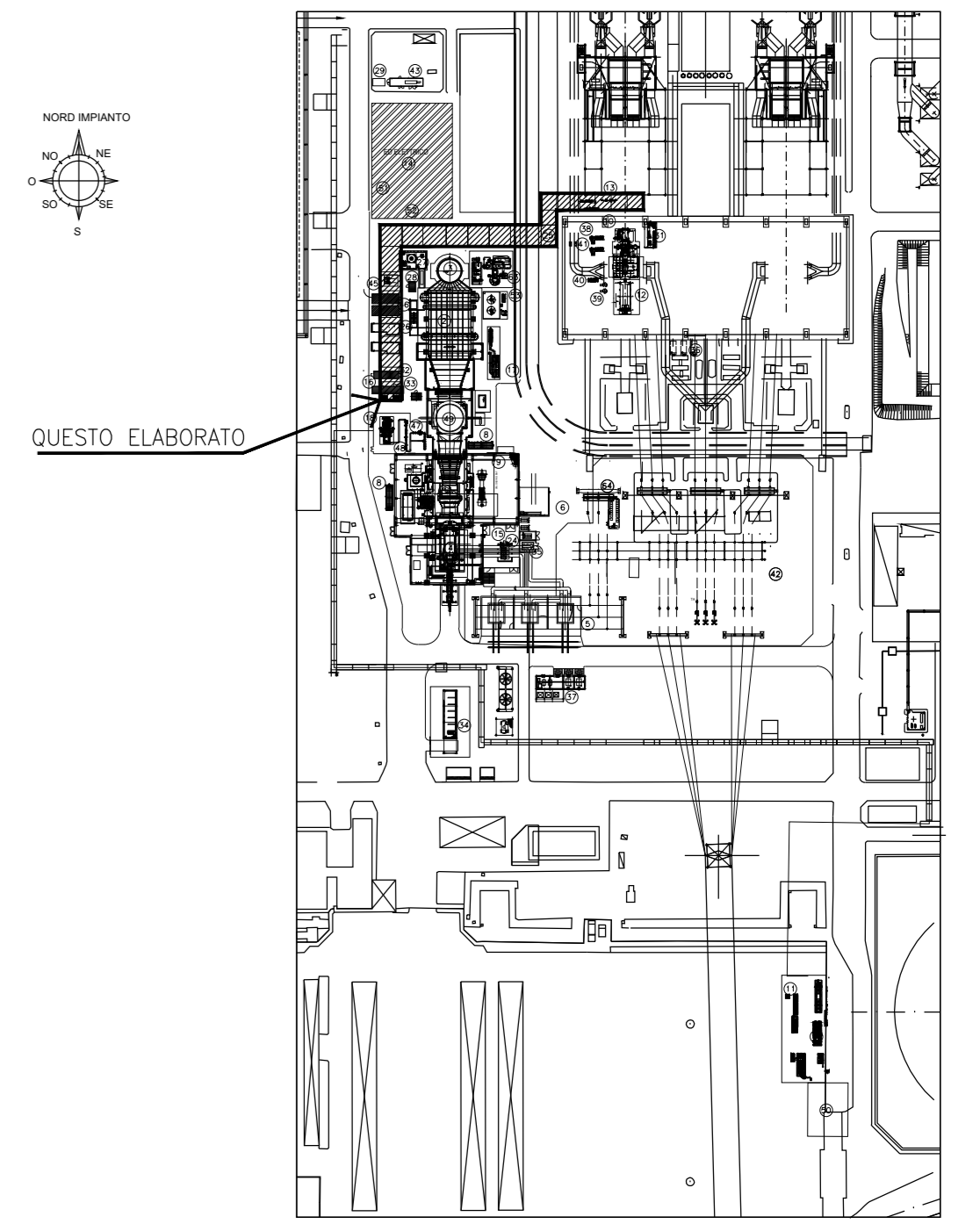
SEZIONE TIPICA  
TRAVE DI FONDAZIONE  
400X1000  
SCALA 1:25

ELABORATI DI RIFERIMENTO

CODIFICA ELABORATO DESCRIZIONE ELABORATO

SFP-CTM-100002-CCGT-00-03 PLANIMETRIA GENERALE

PIANTA CHIAVE



NOTE

- DIMENSIONI, QUOTE E SEZIONI SONO DEFINITE CON LO SCOPO DI EFFETTUARE UNA STIMA DI COSTO DEL PROGETTO. ALL' SARA' ONERE E CURA DELL'EPC CONTRACTOR LA DEFINIZIONE DELLE DIMENSIONI E DEI DETTAGLI FINALI IN ACCORDO ALLE SPECIFICHE ED AGLI STANDARD DI PROGETTO.
- TUTTE LE DIMENSIONI SONO INDICATIVE, DA CONFERMARSÌ DA PARTE DEL SENSORE DI RIFERIMENTO.
- IL PROGETTO DEI DETTAGLI VERRA' SVILUPPATO DURANTE LA FASE DI PROGETTO ESECUTIVO.
- SARA' ONERE E CURA DELL'EPC CONTRACTOR LA VERIFICA DI EVENTUALI INTERFERENZE CON SOTTOSERVIZI ESISTENTI.

LEGENDA

F.G.L	FINISH GROUND LEVEL	LIVELLO DI TERRA FINITO
T.O.C	TOP OF CONCRETE	ESTRADOSSO FONDAZIONE
B.O.F	BOTTOM OF FOUNDATION	INTRADOSSO FONDAZIONE
PC	PILECAP	PILECAP
	NEW PILE #800	NUOVO PALO #800
	NEW PILE #600-20M LONG	NUOVO PALO #600
	NEW PILE #400-20M LONG	NUOVO PALO #400

02	29/06/21	EMESSO PER ITER AUTORIZZATIVO	XXX	MDB	C.BETTON	A.CAMM.
01	26/11/19	FU = PER USO	XXX	MDB	C.BETTON	G.RICCI
00	04/11/19	FA = PER APPROVAZIONE	XXX	MDB	C.BETTON	G.RICCI
REV.	DATA	DESCRIZIONE DELLA REVISIONE	EMISSIONE	DESIGNATO	VERIFICATO	APPROVATO
Rev.	Date	Revision description	Issued by	Prepared by	Checked by	Approved by

Impianto: **TECHINT**  
Engineering & Construction  
0421-TITA-C-FO-000-011

Impianto: **a2a**  
Centrale di San Filippo del Melo  
NUOVO IMPIANTO CCOT - ITER AUTORIZZATIVO

TITOLO: **a2a**  
CASSERI-FONDAZIONI PIPE RACK

INGEGNERIA  
DISEGNO: SFP-CTM-100011-CCGT-00-02  
SCALE: 1:100  
FORMATO: A0

FILE: SFP-CSC-100011-CCGT-00-02\_Casseri-Fondazione Piperack.dwg  
DATA: 01/02/21  
AUTORE: G. RICCI