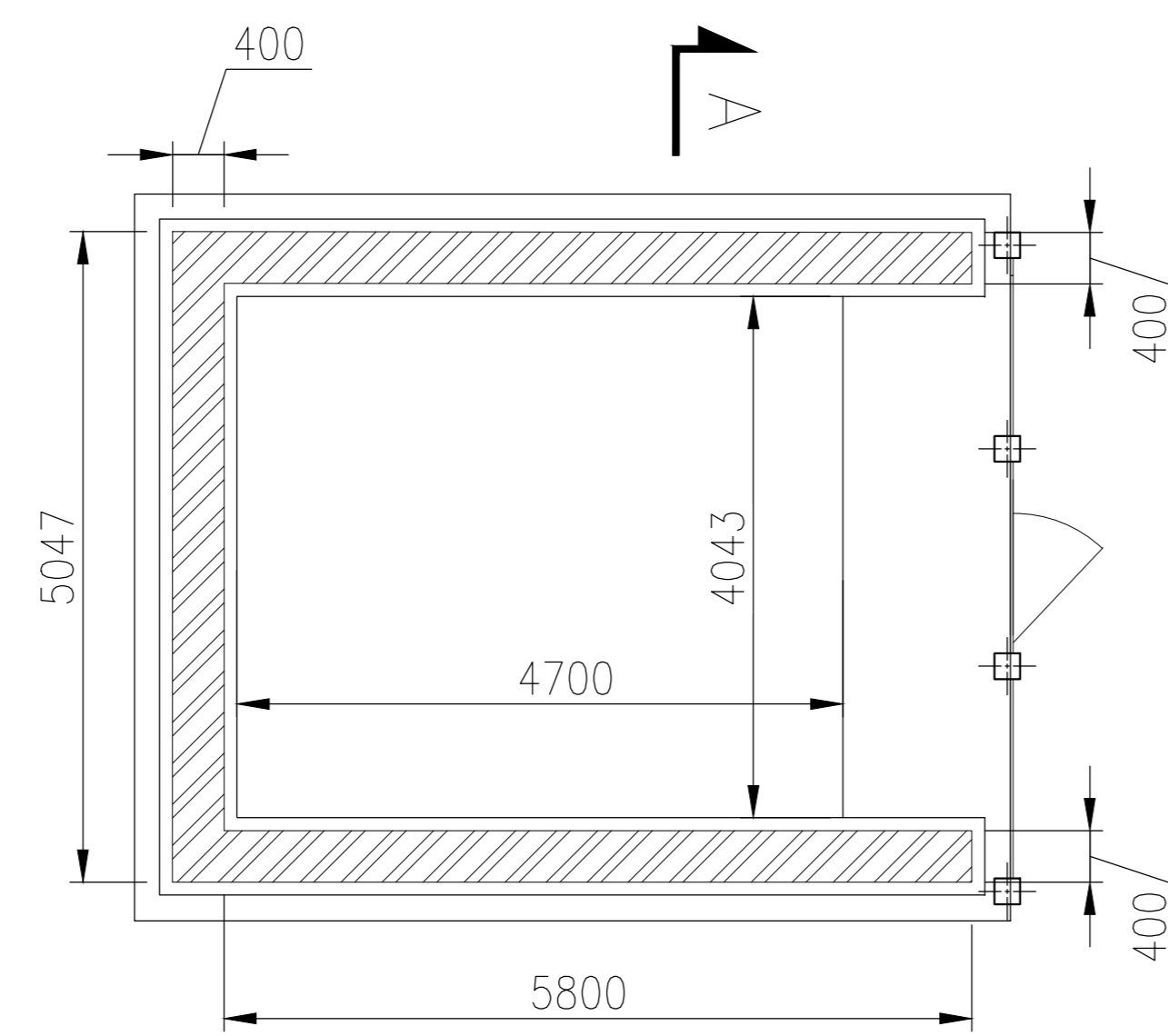
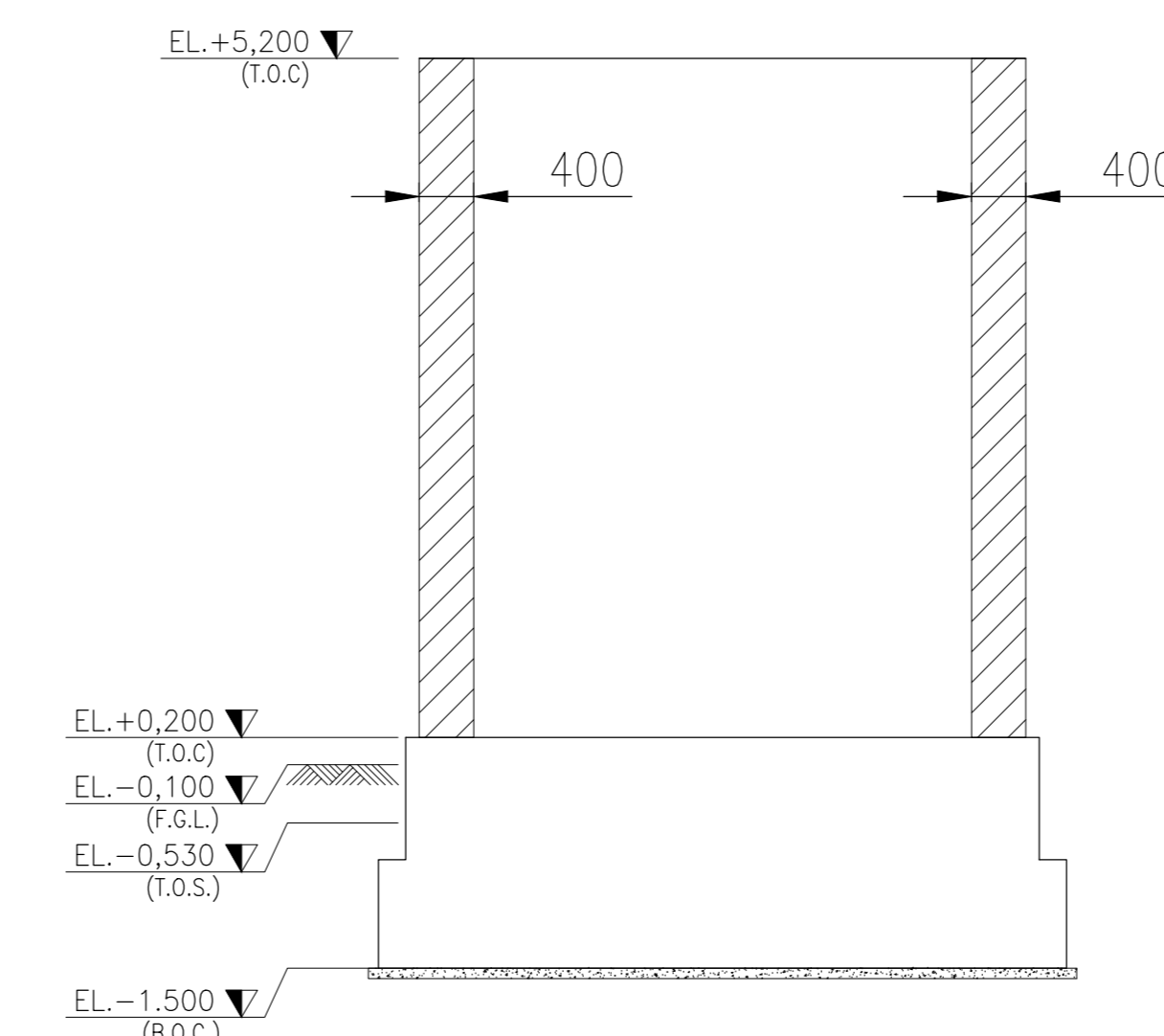


PIANTA FONDAZIONE
SCALA 1:50

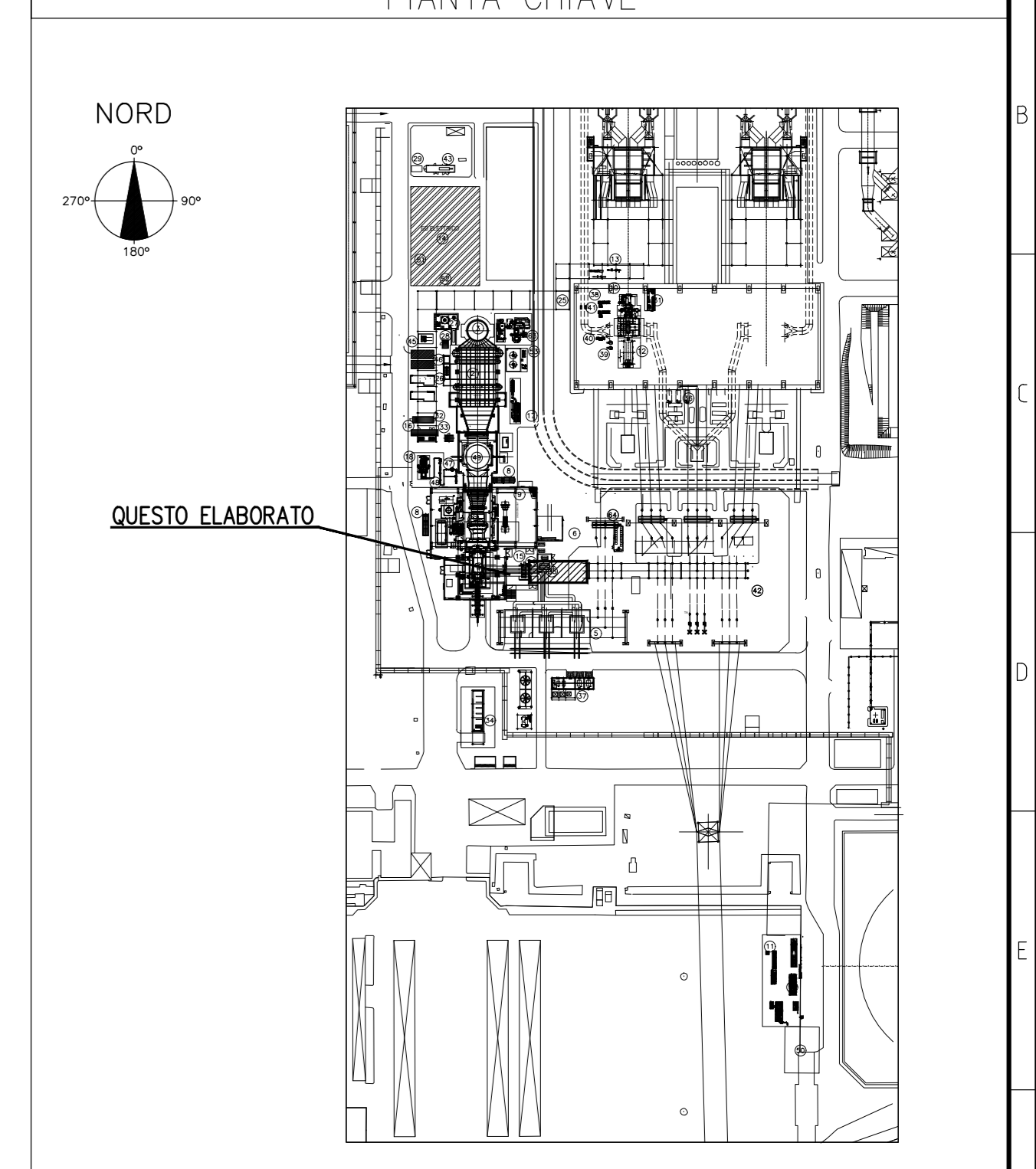


PIANTA CASSERI
SCALA 1:50



SEZIONE A-A
SCALA 1:50

ELABORATI DI RIFERIMENTO	
CODIFICA ELABORATO	DESCRIZIONE ELABORATO
SFP-CIM-100053-CCGT-00	PLANIMETRIA GENERALE



NOTE GENERALI

- DIMENSIONI, QUOTE E SEZIONI SONO DEFINITE CON LO SCOPO DI EFFETTUARE UNA STIMA DI COSTO DEL PROGETTO. AU. SARA' ONERE E CURA DELL'EPC CONTRACTOR LA DEFINIZIONE DELLE DIMENSIONI E DEI DETTAGLI FINALI IN ACCORDO ALLE SPECIFICHE ED AGLI STANDARD DI PROGETTO.
- TUTTE LE DIMENSIONI SONO INDICATIVE. DA CONFERMARSIS DA PARTE DEL VENDOR DI RIFERIMENTO.

LEGEND/ LEGENDA

TOC	TOP OF CONCRETE	ESTRADOSSO FONDAZIONE
BOF	BOTTOM OF FOUNDATION	INTRADOSSO FONDAZIONE

02	23/06/21	EMESSO PER ITER AUTORIZZATIVO	XXX	MOB	C.BETTONI	A.CAMM
01	26/11/19	FU = PER USO	XXX	MOB	C.BETTONI	G.RICCI
00	07/10/19	FA = PER APPROVAZIONE	XXX	MOB	C.BETTONI	G.RICCI
REV.	DATA	DESCRIZIONE DELLA REVISIONE	EMISSIONE	DISEGNATO	VERIFICATO	APPROVATO
Rev.	Date	Revision description	Issued by	Prepared by	Checked by	Approved by
<p>Logo e marchio riservato</p> <p>TECHINT Engineering & Construction 0421-TIT-C-FO-000-015</p> <p>a2a energifuture</p> <p>IMPIANTO: Plant: Centrale di San Filippo del Mela NUOVO IMPIANTO CCGT - ITER AUTORIZZATIVO</p> <p>TITOLO: Title: CASSERI-FONDAZIONE TRASFORMATORE AVVIAMENTO STATICO</p> <p>DISEGNO: Drawing N: SFP-CSC-100021-CCGT-00021-CCGT SCALA: 1:50 FORMATO: A0</p> <p>NOME FILE: File name: SFP-CSC-100021-CCGT-00-02_Casseri-Fondazione Trasformatore avviamento statico.dwg 01 001</p> <p><small>Questo documento è proprietà del Gruppo A2A, non può essere utilizzato, riprodotto o terzi a riprodotto senza autorizzazione del sistema. Il Gruppo A2A tutela i propri diritti a norma di legge. Documento creato elettronicamente e validato senza firma.</small></p>						

