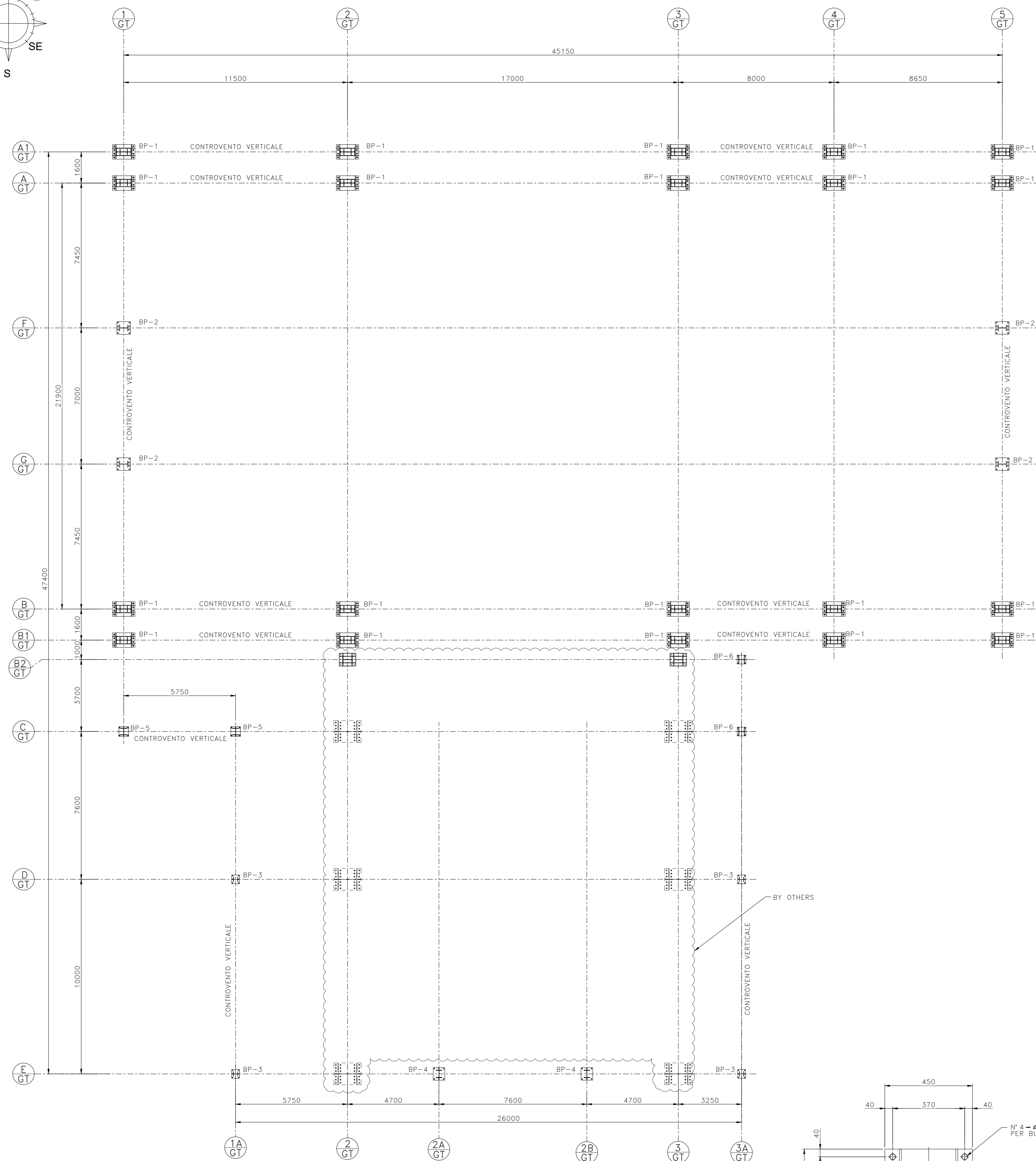
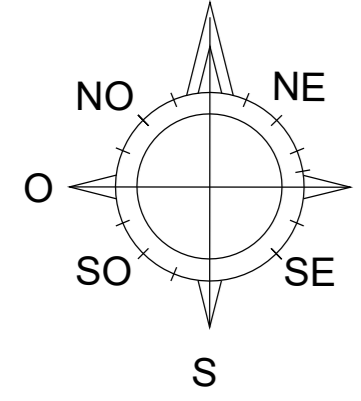
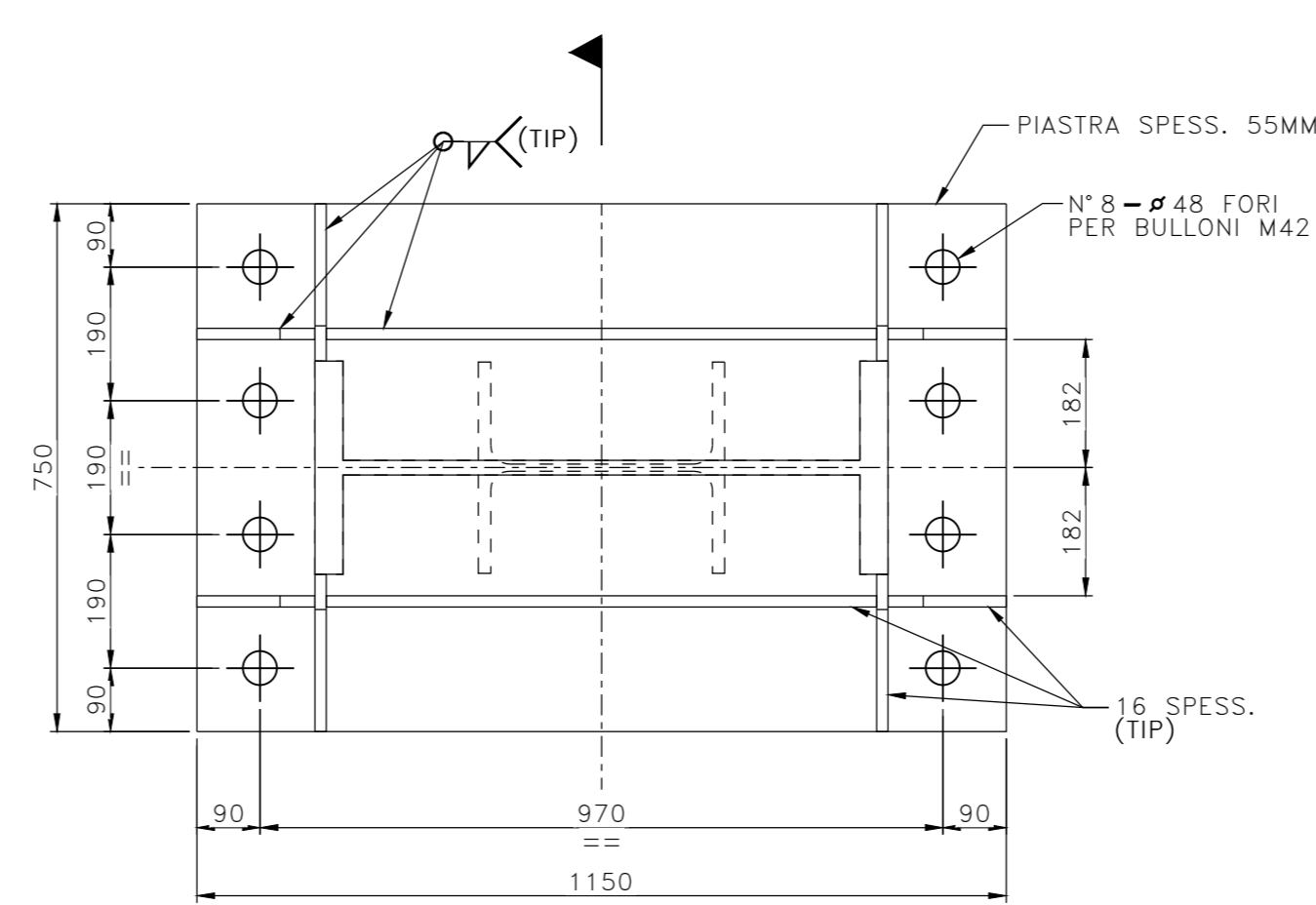


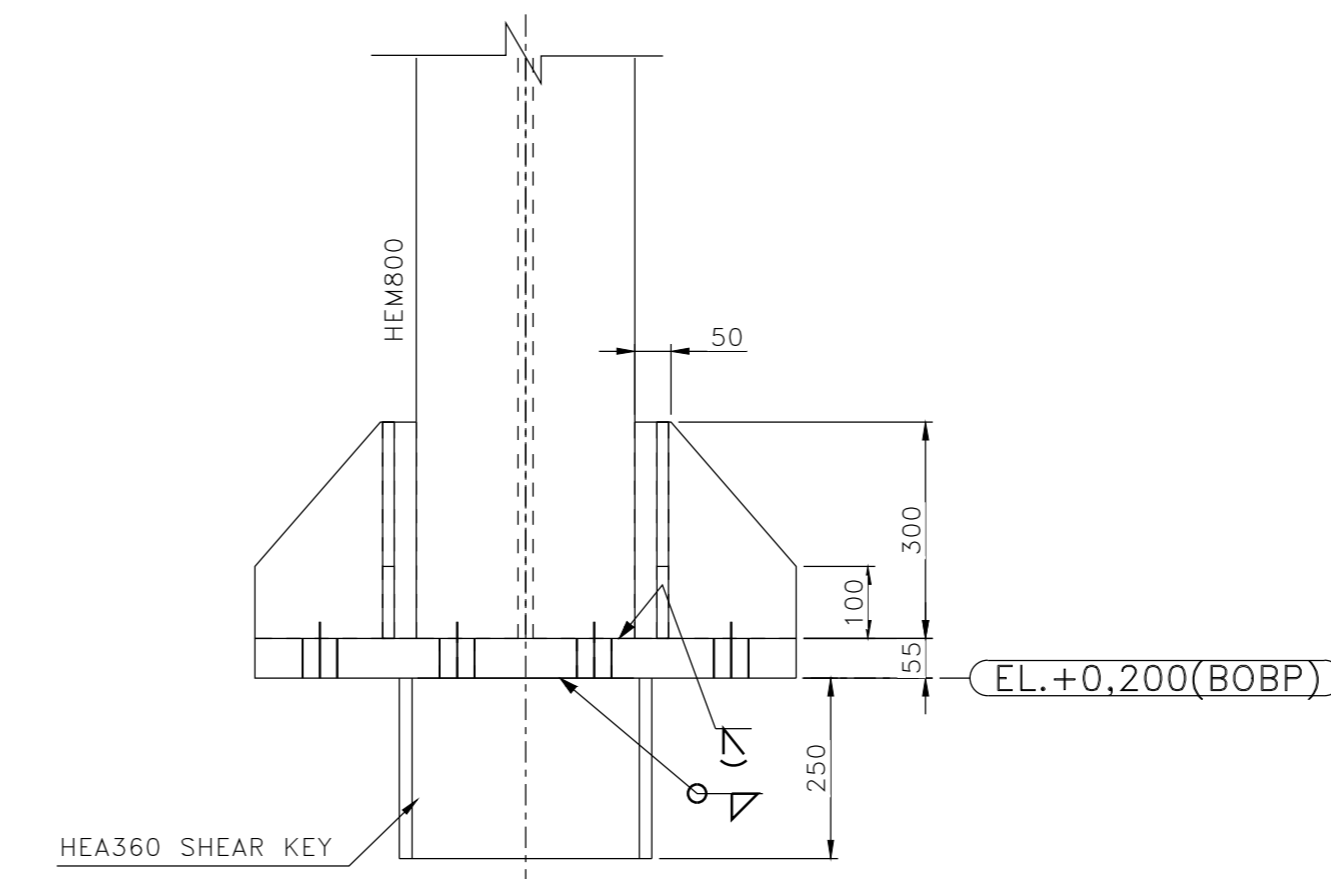
NORD IMPIANTO



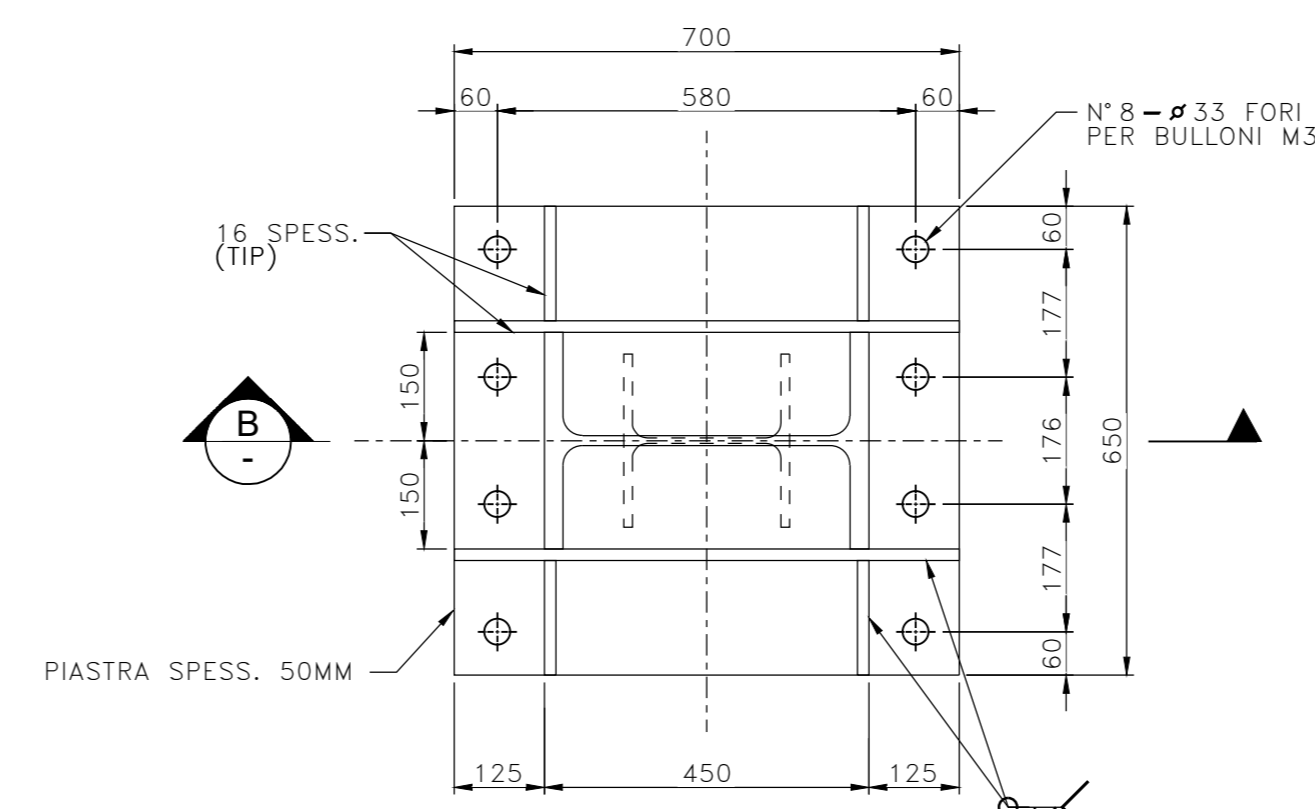
PIANTA A EL.+0.200 (BOBP)



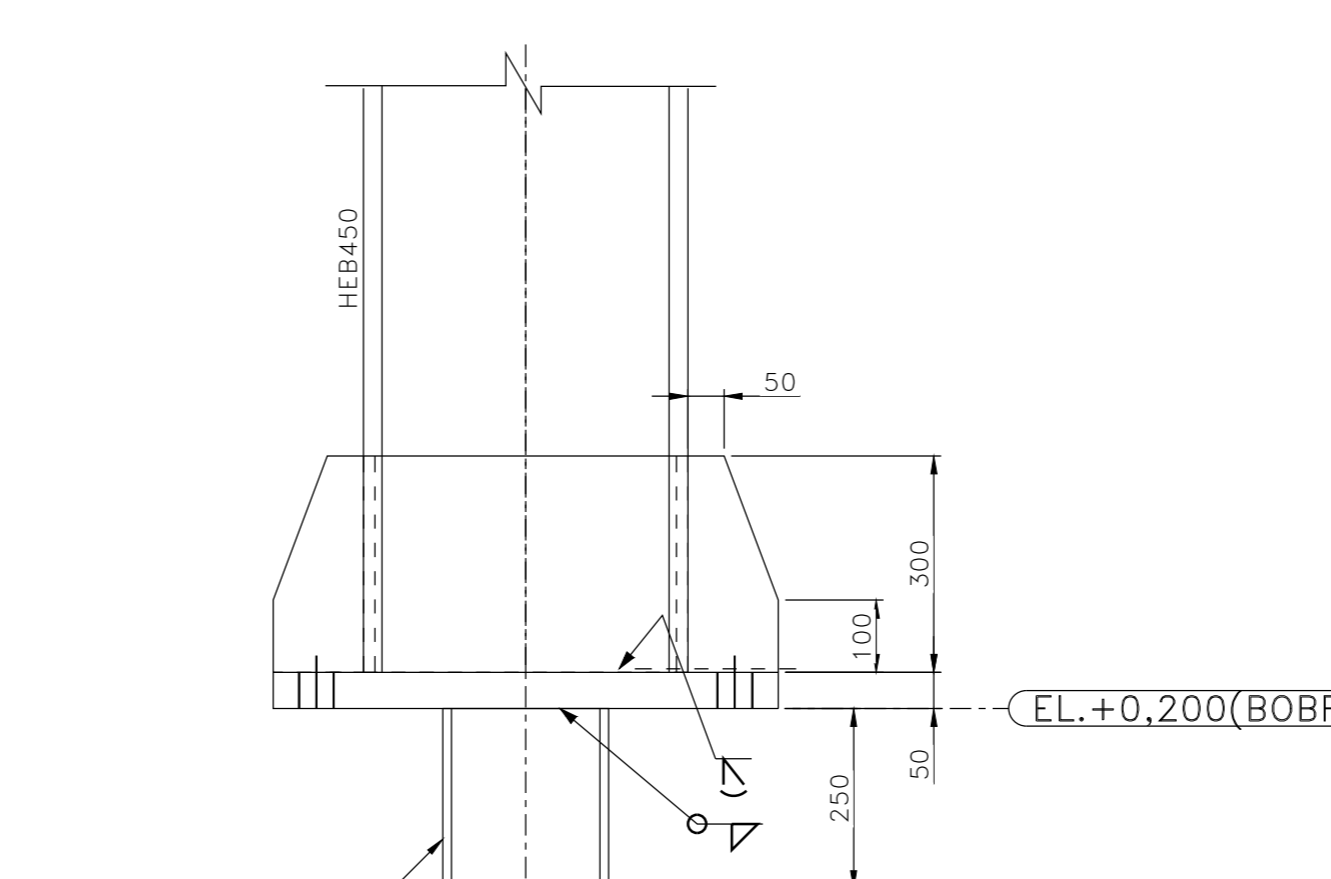
PIASTRA DI BASE BP-1
(SCALA 1:10)



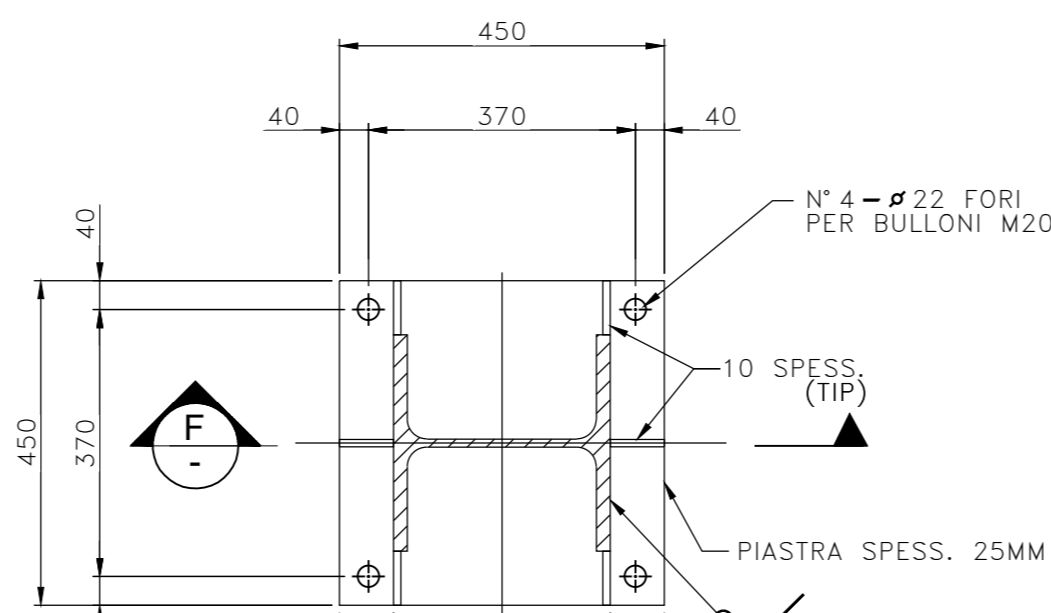
SEZIONE A
(SCALA 1:10)



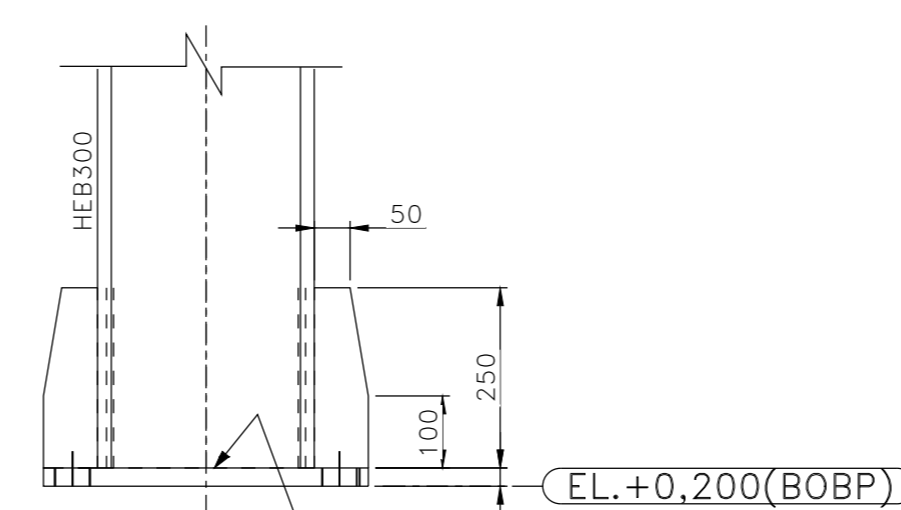
PIASTRA DI BASE BP-2
(SCALA 1:10)



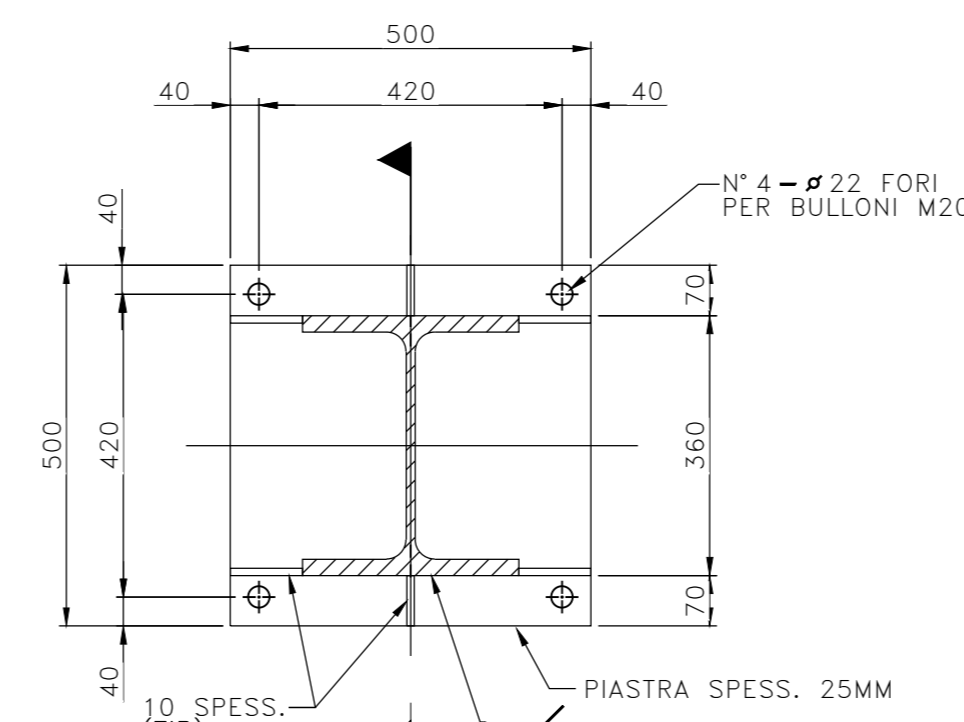
SEZIONE B
(SCALA 1:10)



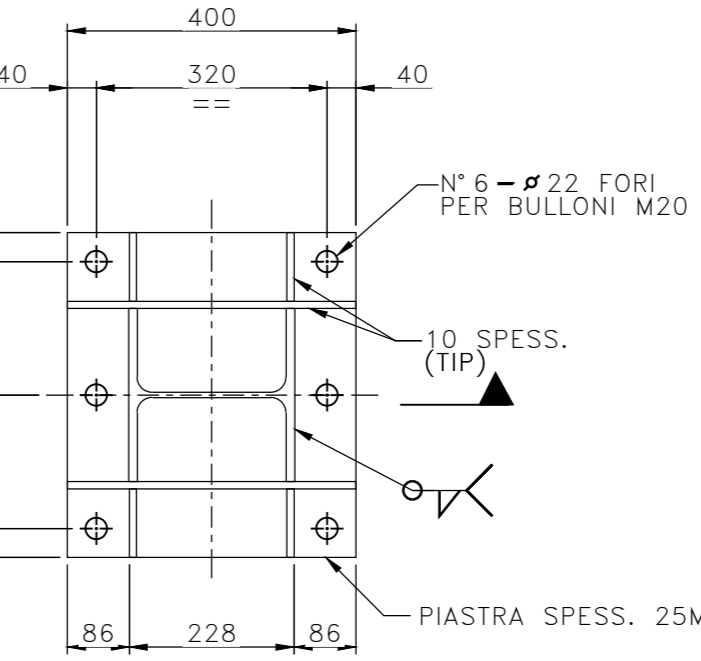
PIASTRA DI BASE BP-6
(SCALA 1:10)



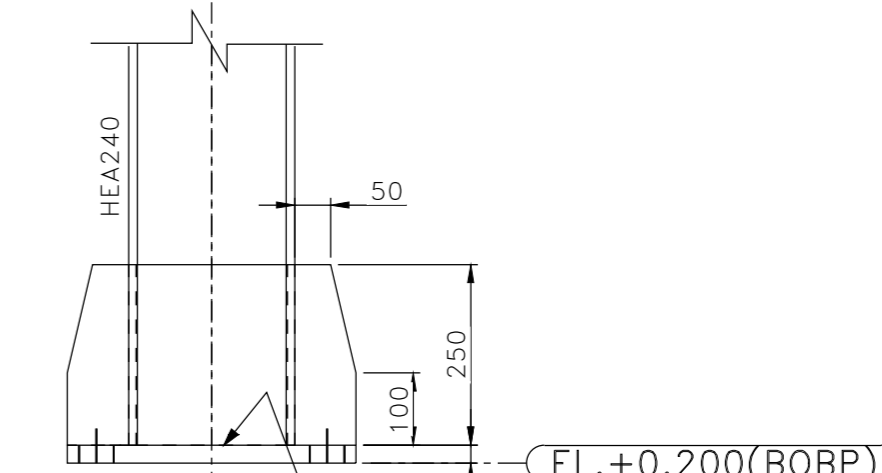
SEZIONE F
(SCALA 1:10)



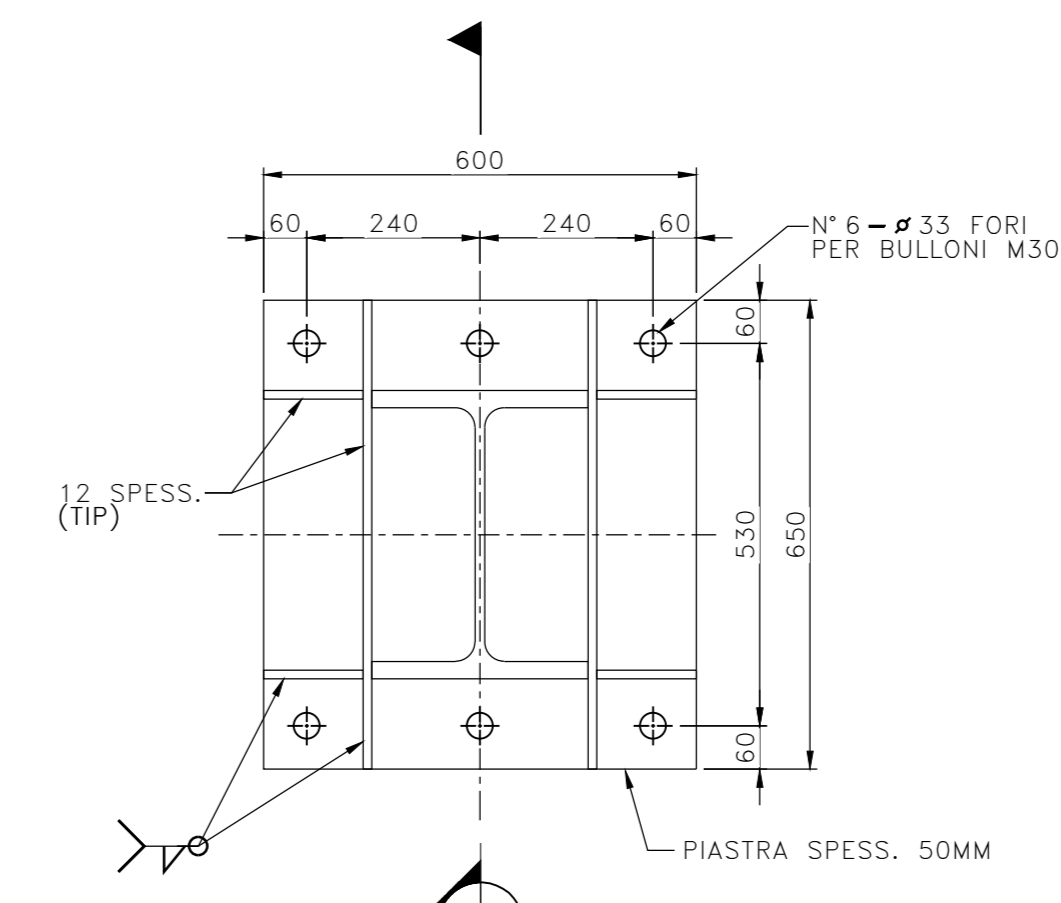
PIASTRA DI BASE BP-5
(SCALA 1:10)



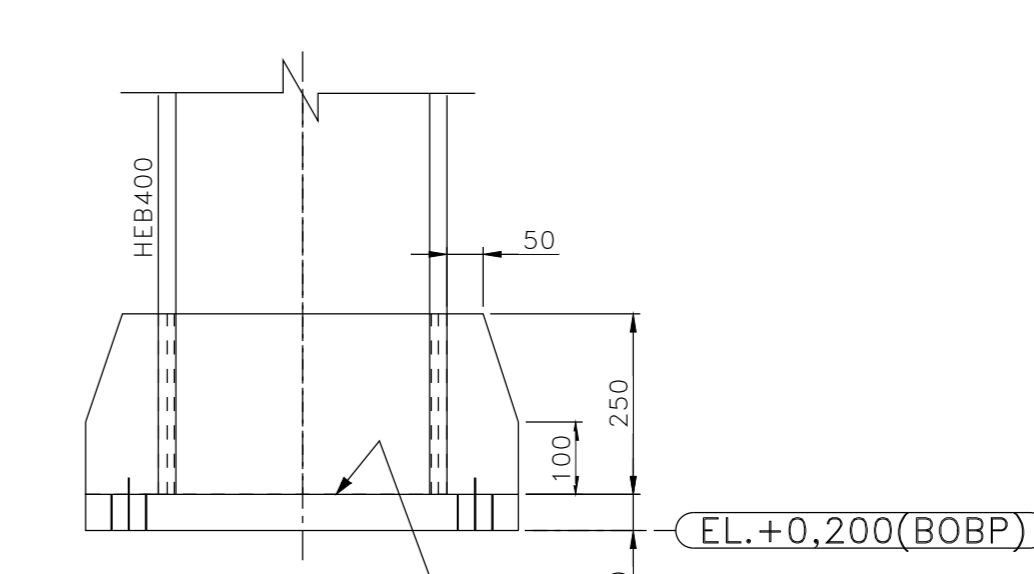
PIASTRA DI BASE BP-3
(SCALA 1:10)



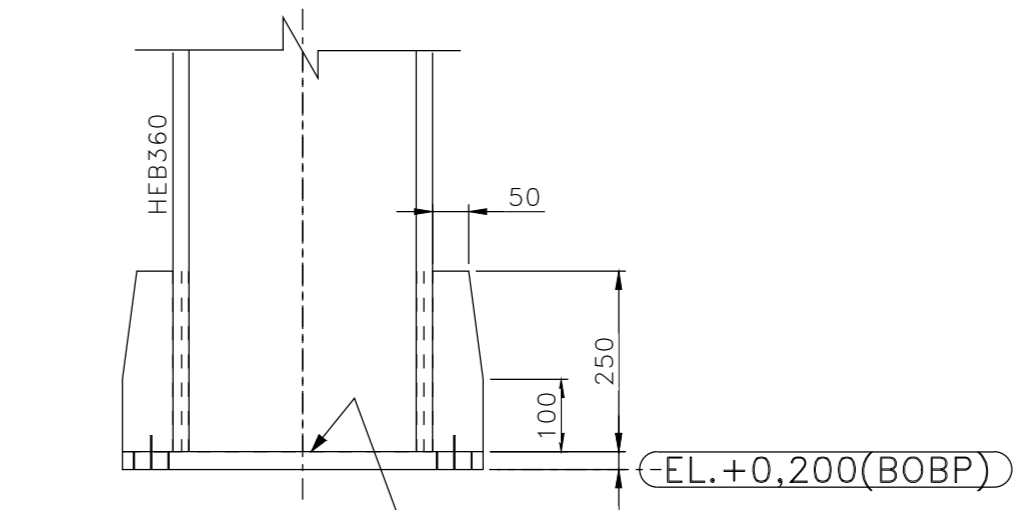
SEZIONE C
(SCALA 1:10)



PIASTRA DI BASE BP-4
(SCALA 1:10)



SEZIONE D
(SCALA 1:10)

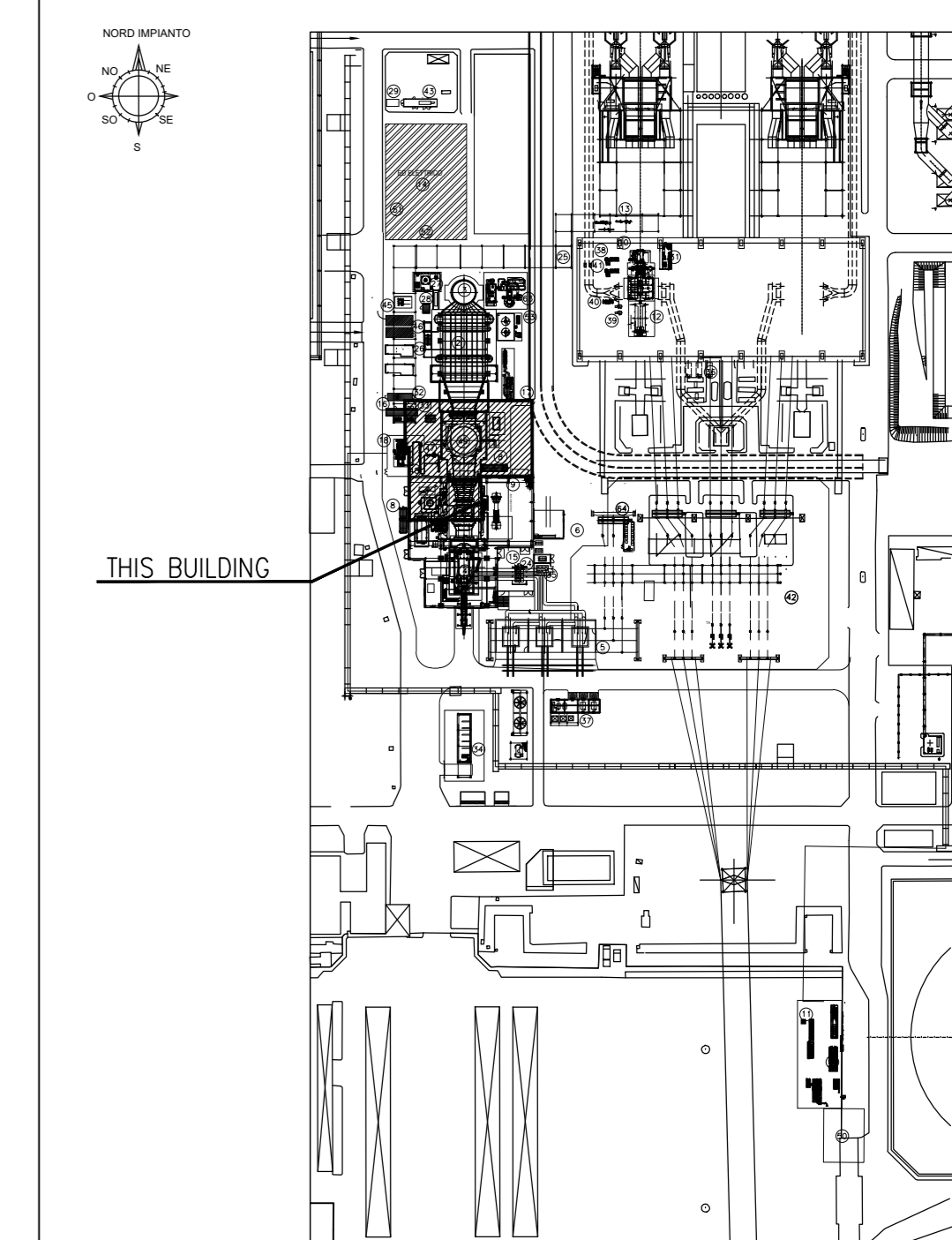


SEZIONE E
(SCALA 1:10)

ELABORATI DI RIFERIMENTO

CODIFICA ELABORATO	DESCRIZIONE ELABORATO
SFP-CSC-100022-CCGT-00-06	PLANIMETRIA GENERALE
10017ADUMBP01	GT BUILDING MECHANICAL EQUIPMENT ARRANGEMENT PLANS & SECTIONS
SFP-CSC-100032-CCGT-00	ARCHITETTONICI-SALA MACCHINE-PIANTE
SFP-CSC-100015-CCGT	CASSERI-FONDAZIONE-EDIFICIO SALA MACCHINE
XXXXXX	OLD PROJECT REFERENCE DRAWINGS

PIANTA CHIAVE



NOTE GENERALI

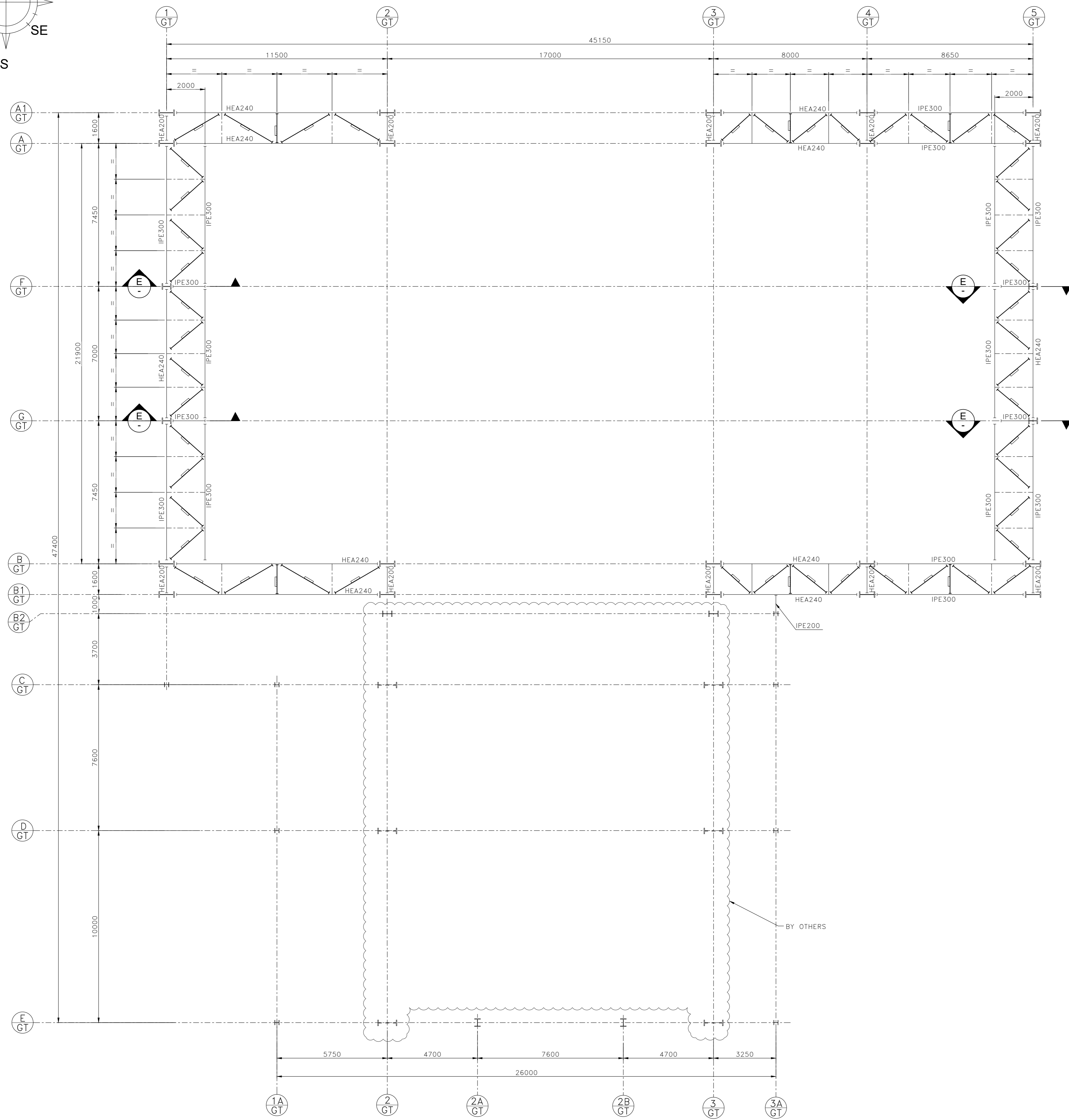
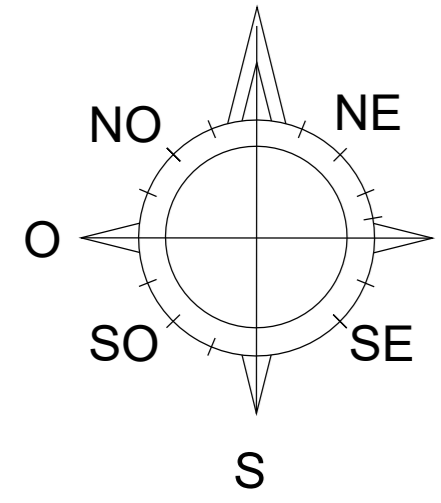
- LA QUOTA ±0.00 E' RIFERITA AL PUNTO PIU' ALTO DELLA PAVIMENTAZIONE DELLE AREE DI TURBINA A GAS E TURBINA A VAPORE.
- TUTTE LE DIMENSIONI SONO IN MILLIMETRI, COORDINATE ED ELEVAZIONI SONO ESPRESSE IN METRI SE NON DIVERSAMENTE INDICATO.
- TUTTE LE COORDINATE (X & Y) SONO ESPRESSE IN METRI (m).
- DIMENSIONI, QUOTE E SEZIONI SONO DEFINITE CON LO SCOPO DI EFFETTUARE UNA STIMA DI COSTO DEL PROGETTO ALI. SARA' ONERE E CURA DELL'EPC CONTRACTOR LA DEFINIZIONE DELLE DIMENSIONI E DEI DETTAGLI FINALI IN ACCORDO ALLE SPECIFICHE ED AGLI STANDARD DI PROGETTO.
- TUTTE LE DIMENSIONI SONO INDICATIVE, DA CONFERMARSIS DA PARTE DEL VENDOR DI RIFERIMENTO.

LEGEND/ LEGENDA

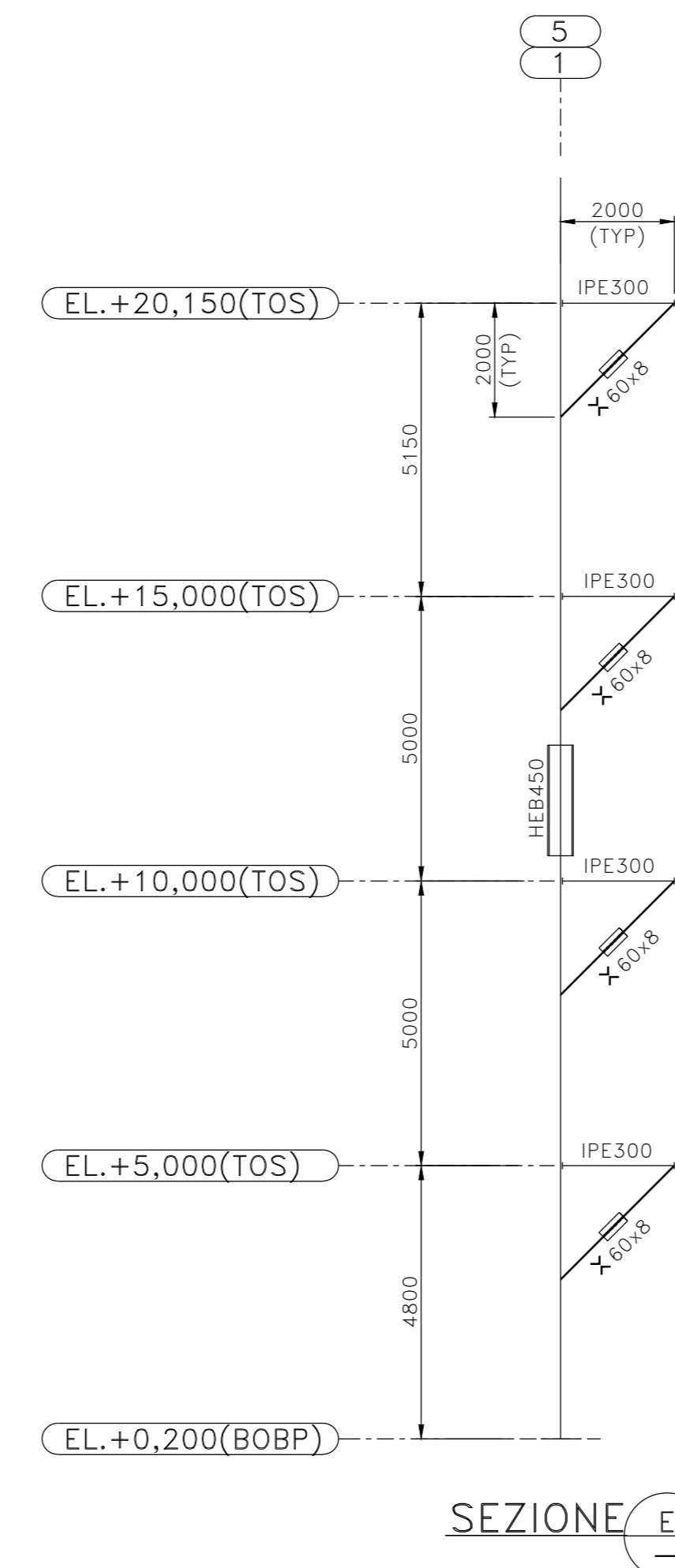
- BOBP BOTTOM OF BASE PLATE / FILO INFERIORE PIASTRA
- TOS TOP OF STEEL ELEVATION / FILO SUPERIORE FERRO
- TOG TOP OF GRATING / FILO SUPERIORE GRIGLIATO
- TOC TOP OF CONCRETE / ESTRADOSSO
- EJ EXPANSION JOINT / GIUNTO DI DILATAZIONE
- UNO UNLESS NOTED OTHERWISE / SE NON DIVERSAMENTE INDICATO
- MOMENT CONNECTION IN PLAN / CONNESSIONE A MOMENTO IN PIANA
- MOMENT CONNECTION IN ELEVATION / CONNESSIONE A MOMENTO IN ELEVAZIONE
- SHEAR CONNECTION IN PLAN / CONNESSIONE A TAGLIO IN PIANA
- SHEAR CONNECTION IN ELEVATION / CONNESSIONE A TAGLIO IN ELEVAZIONE
- SLIDING JOINT/ GIUNTO SCORREVOLE
- TIP TIPICO
- PR1 GRID NUMBER / ALLINEAMENTO

01	28/06/21	EMISSO PER ITER AUTORIZZATIVO	XXX	MOB	C.BETTONI	G.RICCI
00	08/11/18	FA = PER APPROVAZIONE	XXX	MOB	C.BETTONI	G.RICCI
REV.	DATA	DESCRIZIONE DELLA REVISIONE	EMISSO	DISegnATO	VERIFICATO	APPROVATO
Rev.	Date	Revision description	Issued by	Checked by	Approved by	Approved by
<p>Logo e codice cliente</p> <p>TECHINT Engineering & Construction</p> <p>0421-TITA-S-DD-000-001</p> <p>IMPIANTO: Centrole di San Filippo del Melo Plante: NUOVO IMPIANTO CCGT - ITER AUTORIZZATIVO</p> <p>TITOLO: STRUTTURA METALLICA SALA MACCHINE</p> <p>DISEGNO: SFP-CSC-100022-CCGT SCALE: 1:100 FORMATO: A0</p> <p>NUM. FILE: SFP-CSC-100022-CCGT-00-03_Struttura metallica-Sala Macchine.dwg Scale: 1:100 Date: 2021/06/21 09:05</p> <p>Questo documento è proprietà del Gruppo A2A, non può essere utilizzato, trasmesso o fatto a riproducibile senza autorizzazione della stessa. Il Gruppo A2A tutela i propri diritti a norma di legge. Documenti archiviati elettronicamente e affidati senza firma.</p>						

NORD IMPIANTO



PIANTA A EL.+5,000/10,000/15,000 (TOS)
(TUTTI I CONTROVENTI DI PIANO SONO L90*9 E SONO POSIZIONATI A 100mm AL DI SOTTO DEL TOS.)

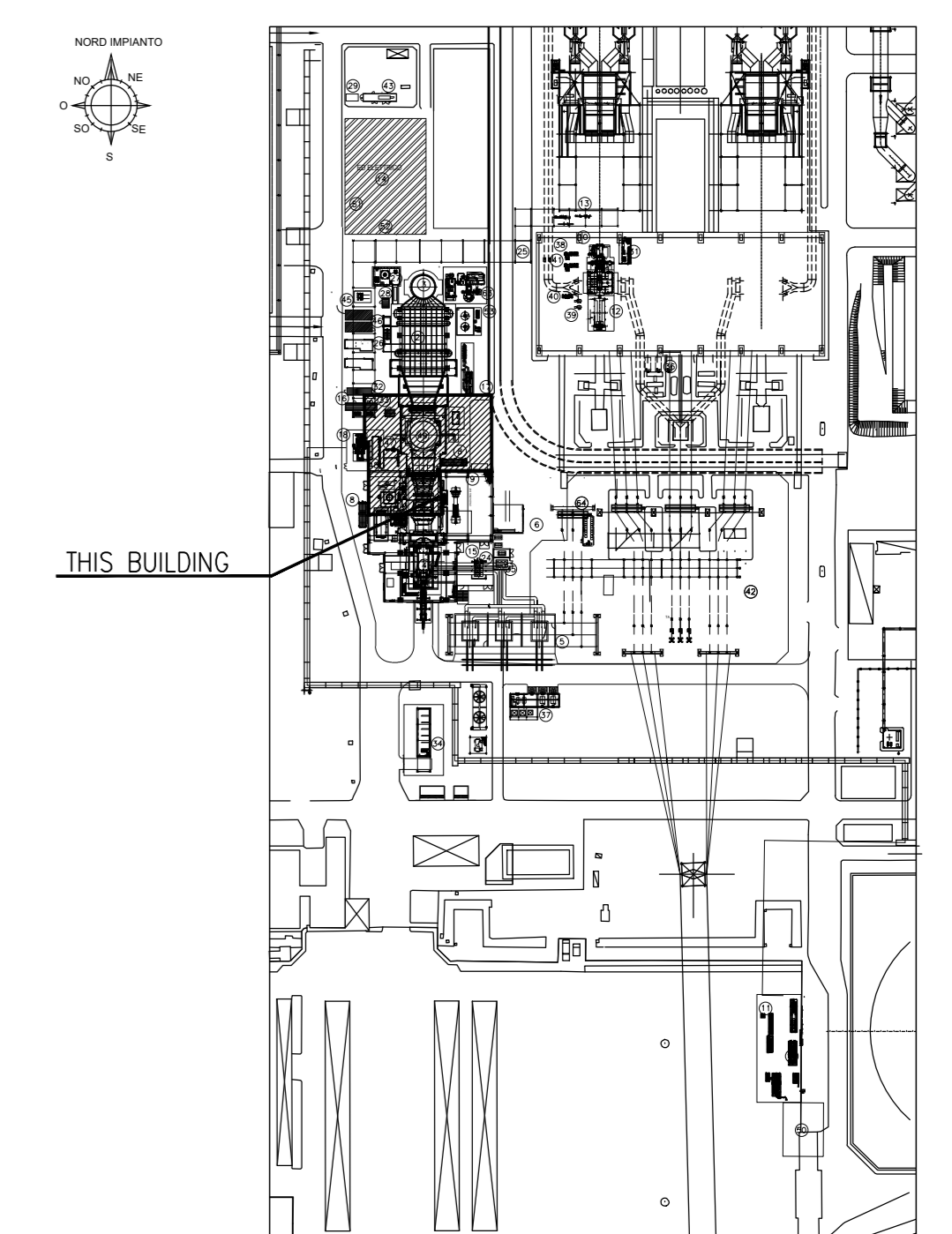


SEZIONE E-E

ELABORATI DI RIFERIMENTO

CODIFICA ELABORATO	DESCRIZIONE ELABORATO
SFP-CSC-100022-CCGT-00-06	PLANIMETRIA GENERALE
10017ADUMBP001	GT BUILDING MECHANICAL EQUIPMENT ARRANGEMENT PLANS & SECTIONS
SFP-CSC-100032-CCGT-00	ARCHITETTONICI-SALA MACCHINE-PIANTE
SFP-CSC-100015-CCGT	CASSEMI-FONDAZIONE-EDIFICIO SALA MACCHINE
XXXXXX	OLD PROJECT REFERENCE DRAWINGS

PIANTA CHIAVE



NOTE GENERALI

- LA QUOTA ±0.00 E' RIFERITA AL PUNTO PIU' ALTO DELLA PAVIMENTAZIONE DELLE AREE DI TURBINA A GAS E TURBINA A VAPORE.
- TUTTE LE DIMENSIONI SONO IN MILLIMETRI, COORDINATE ED ELEVAZIONI SONO ESPRESSE IN METRI SE NON DIVERSAMENTE INDICATO.
- TUTTE LE COORDINATE (X & Y) SONO ESPRESSE IN METRI (m).
- DIMENSIONI, QUOTE E SEZIONI SONO DEFINITE CON LO SCOPO DI EFFETTUARE UNA STIMA DI COSTO DEL PROGETTO ALI SARA' ONERE E CURA DELL'EPC CONTRACTOR LA DEFINIZIONE DELLE DIMENSIONI E DEI DETTAGLI FINALI IN ACCORDO ALLE SPECIFICHE ED AGLI STANDARD DI PROGETTO.
- TUTTE LE DIMENSIONI SONO INDICATIVE, DA CONFERMARSIS DA PARTE DEL VENDOR DI RIFERIMENTO.

LEGEND/ LEGENDA

BOBP	BOTTOM OF BASE PLATE / FILO INFERIORE PIASTRA
TOS	TOP OF STEEL ELEVATION / FILO SUPERIORE FERRO
TOG	TOP OF GRATING / FILO SUPERIORE GRIGLIATO
TOC	TOP OF CONCRETE / ESTRADOSSO
EJ	EXPANSION JOINT / GIUNTO DI DILATAZIONE
UNO	UNLESS NOTED OTHERWISE / SE NON DIVERSAMENTE INDICATO
IN PIANIA	MOMENT CONNECTION IN PLAN / CONNESSIONE A MOMENTO
IN ELEVAZIONE	MOMENT CONNECTION IN ELEVATION / CONNESSIONE A MOMENTO
IN PIANIA	SHEAR CONNECTION IN PLAN / CONNESSIONE A TAGLIO
IN ELEVAZIONE	SHEAR CONNECTION IN ELEVATION / CONNESSIONE A TAGLIO
TIP	TIPICO
PR1	GRID NUMBER / ALLINEAMENTO

01	28/06/21	EMESSO PER ITER AUTORIZZATIVO	XXX	MOB	C.BETTONI	G.RICCI
00	08/11/19	FA = PER APPROVAZIONE	XXX	MOB	C.BETTONI	G.RICCI
REV. No.	DATA	DESCRIZIONE DELLA REVISIONE	EMISSIONE	DISegnATO	VERIFICATO	APPROVATO
		Revision description	Issued by	Prepared by	Checked by	Approved by

Logo: **TECHINT** Engineering & Construction
0421-TITA-S-00-000-001

Logo: **a2a energiefuture**

IMPIANTO: Centrale di San Filippo del Melo
Plant: NUOVO IMPIANTO CCGT - ITER AUTORIZZATIVO

TITOLO: STRUTTURA METALLICA
SALA MACCHINE

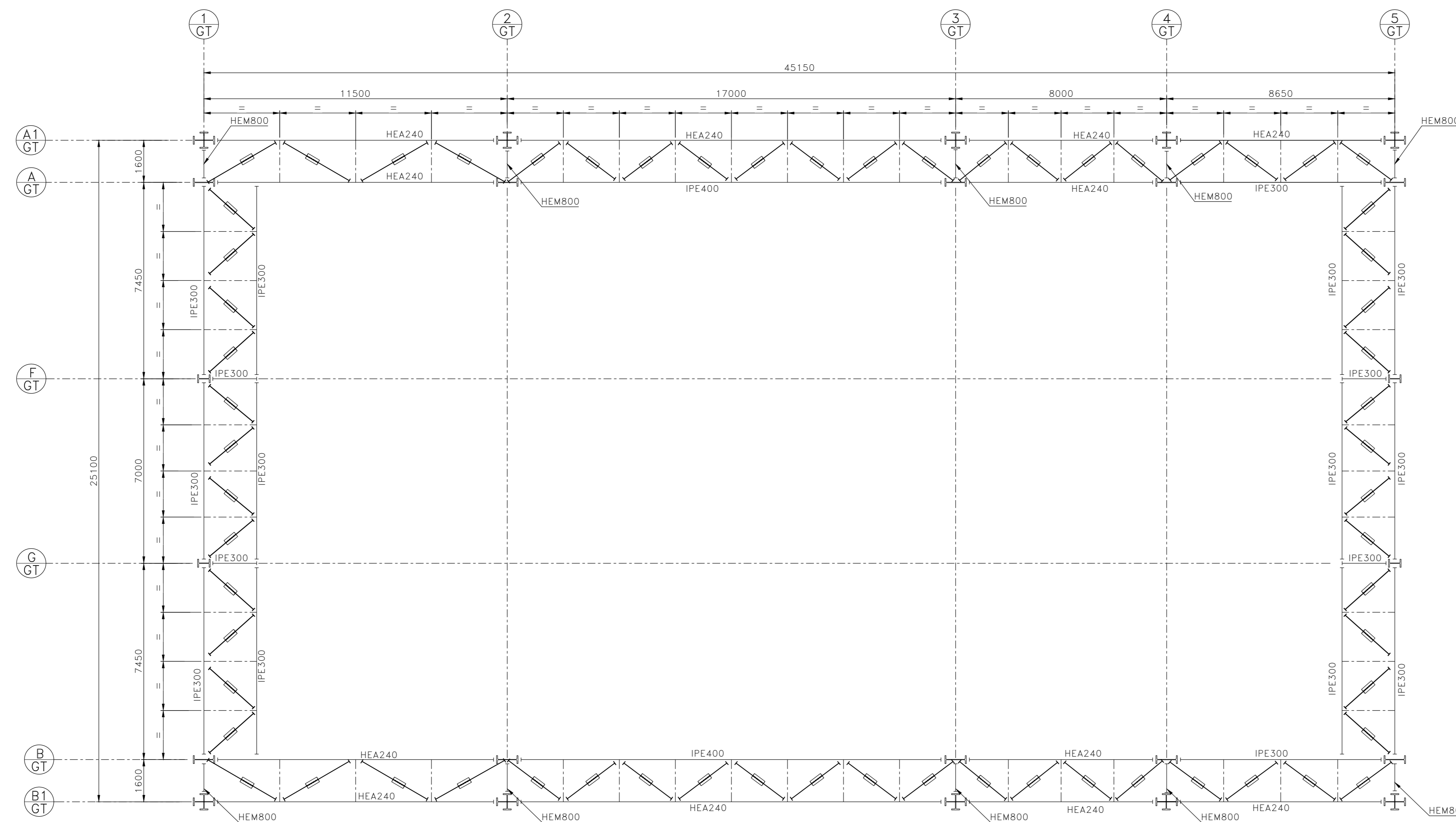
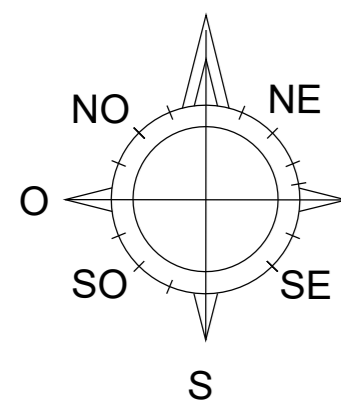
INGEGNERIA

DISEGNO: SFP-CSC-100022-CCGT
SCALE: 1:100
FORMATO: A0

FILE: SFP-CSC-100022-CCGT-00-03_Struttura metallica-Sala Macchine.dwg
DATA: 2021/06/21
ORA: 08:00

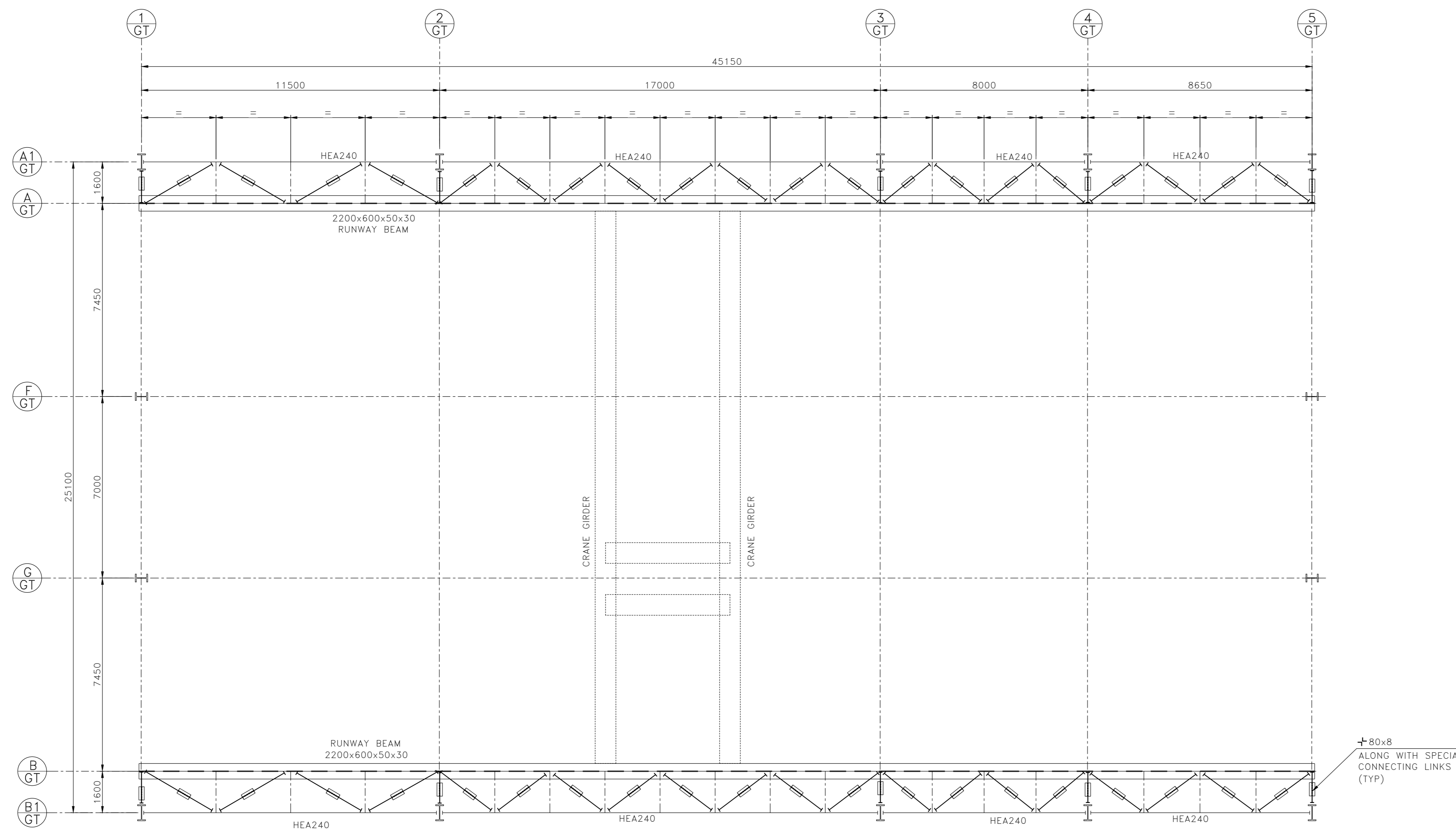
Questo documento è proprietà del Gruppo A2A, non può essere utilizzato, trasmesso o riprodotto senza autorizzazione della stessa. Gruppo A2A tutela i propri diritti a norma di legge. Documenti archiviati elettronicamente e firmati digitalmente.

NORD IMPIANTO



PIANTA A EL.+ 20,150 (TOS)

(TUTTI I CONTROVENTORI DEL PIANO SONO (+) L80*8 A 100mm SOTTO TOS UNO)



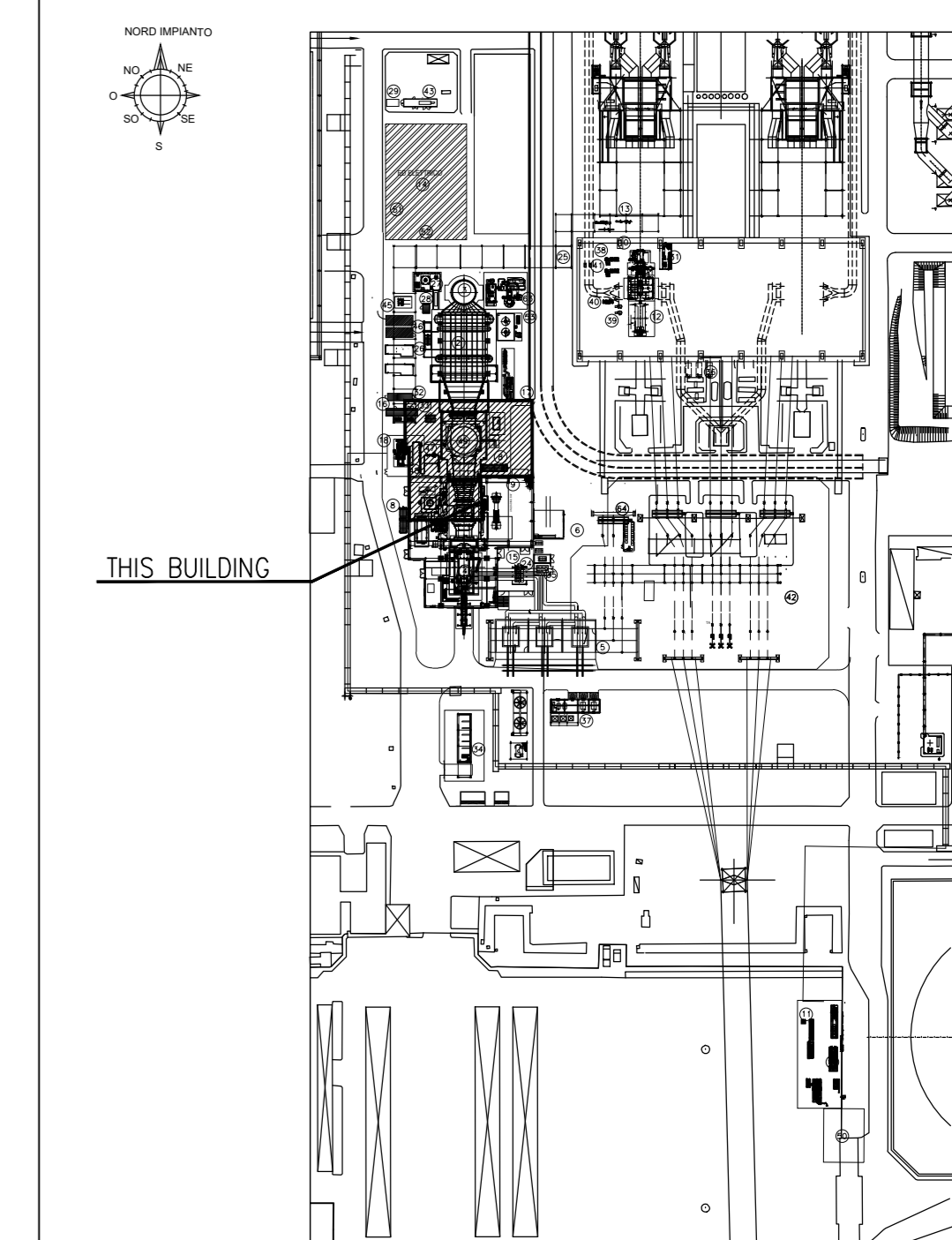
PIANTA A EL.+ 22,550 (TOS)

(TUTTI I CONTROVENTORI DEL PIANO SONO (+) L80*8 A 100mm SOTTO TOS UNO)

ELABORATI DI RIFERIMENTO

CODIFICA ELABORATO	DESCRIZIONE ELABORATO
SFP-CSC-100022-CCGT-00-06	PLANIMETRIA GENERALE
10017ADUMBP001	GT BUILDING MECHANICAL EQUIPMENT ARRANGEMENT PLANS & SECTIONS
SFP-CSC-100032-CCGT-00	ARCHITETTONICI-SALA MACCHINE-PIANTE
SFP-CSC-100015-CCGT	CASSERI-FONDAZIONE-EDIFICIO-SALA MACCHINE
XXXXXX	OLD PROJECT REFERENCE DRAWINGS

PIANTA CHIAVE



NOTE GENERALI

- LA QUOTA ±0.00 E' RIFERITA AL PUNTO PIU' ALTO DELLA PAVIMENTAZIONE DELLE AREE DI TURBINA A GAS E TURBINA A VAPORE.
- TUTTE LE DIMENSIONI SONO IN MILLIMETRI, COORDINATE ED ELEVAZIONI SONO ESPRESSE IN METRI SE NON DIVERSAMENTE INDICATO.
- TUTTE LE COORDINATE (X & Y) SONO ESPRESSE IN METRI (m).
- DIMENSIONI, QUOTE E SEZIONI SONO DEFINITE CON LO SCOPO DI EFFETTUARE UNA STIMA DI COSTO DEL PROGETTO ALI SARA' ONERE E CURA DELL'EPC CONTRACTOR LA DEFINIZIONE DELLE DIMENSIONI E DEI DETTAGLI FINALI IN ACCORDO ALLE SPECIFICHE ED AGLI STANDARD DI PROGETTO.
- TUTTE LE DIMENSIONI SONO INDICATIVE, DA CONFERMARSIS DA PARTE DEL VENDOR DI RIFERIMENTO.

LEGEND/ LEGENDA

- BOBP BOTTOM OF BASE PLATE / FILO INFERIORE PIASTRA
- TOS TOP OF STEEL ELEVATION / FILO SUPERIORE FERRO
- TOG TOP OF GRATING / FILO SUPERIORE GRIGLIATO
- TOC TOP OF CONCRETE / ESTRADOSSO
- EJ EXPANSION JOINT / GIUNTO DI DILATAZIONE
- UNO UNLESS NOTED OTHERWISE / SE NON DIVERSAMENTE INDICATO
- IN PIANIA MOMENT CONNECTION IN PLAN / CONNESSIONE A MOMENTO
- IN PIANIA MOMENT CONNECTION IN ELEVATION / CONNESSIONE A MOMENTO IN ELEVAZIONE
- IN PIANIA SHEAR CONNECTION IN PLAN / CONNESSIONE A TAGLIO
- IN PIANIA SHEAR CONNECTION IN ELEVATION / CONNESSIONE A TAGLIO IN ELEVAZIONE
- SLIDING JOINT/ GIUNTO SCORREVOLE
- TIP TIPICO
- GT GRID NUMBER / ALLINEAMENTO

NOTE

STRUCTURE IS NOT SAFE FOR THE RELATIVE DISPLACEMENT CRITERIA OF 10MM AS PER TABLE 7.1 OF EN 1993-5 - 2005. THE RELATIVE DEFLECTION OF THE RUNWAY BEAM SUPPORTING LEVEL IS THAN WHAT IS USUALLY PERMISSIBLE BY VENDOR.

01	28/06/21	EMESSO PER ITER AUTORIZZATIVO	XXX	MOB	C.BETTONI	G.RICCI
00	08/11/18	FA = PER APPROVAZIONE	XXX	MOB	C.BETTONI	G.RICCI
REV.	DATA	DESCRIZIONE DELLA REVISIONE	EMISSO	VERIFICATO	APPROVATO	
	Date	Revision description	Issued by	Checked by	Approved by	

Logo: **TECHINT** Engineering & Construction
0421-TITA-S-00-000-001

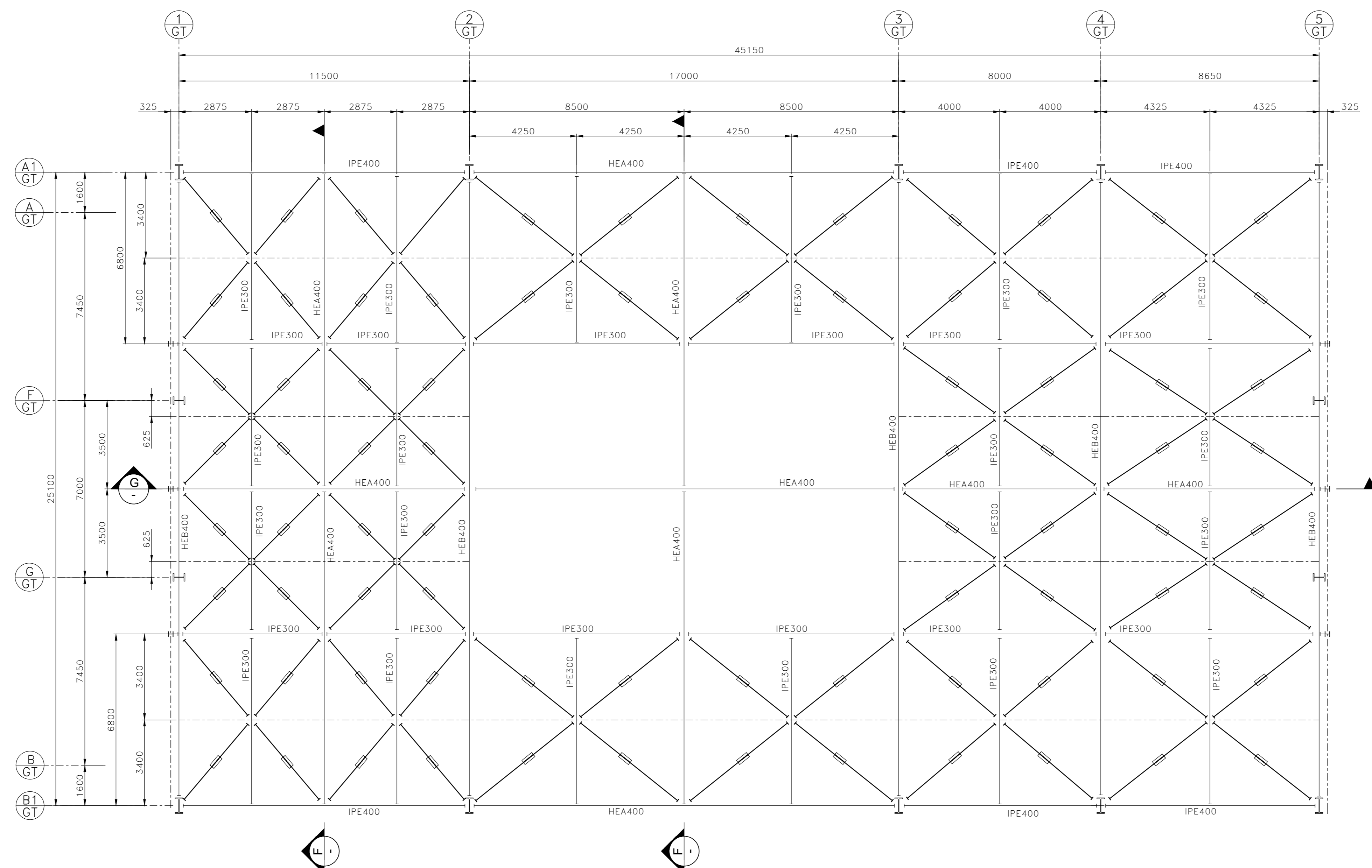
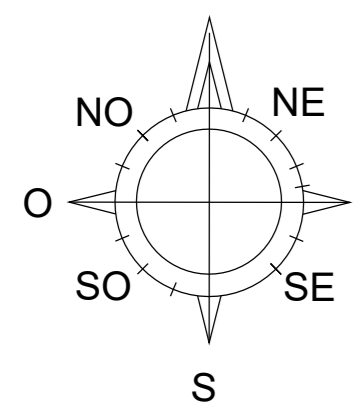
Logo: **a2a energiefutura**

Logo: **a2a**

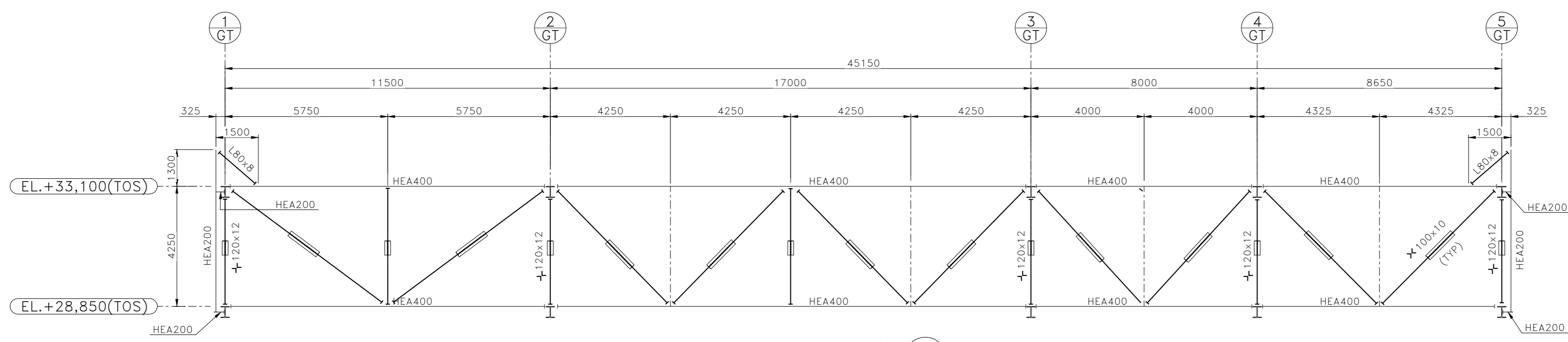
Logo: **INGEGNERIA**

DISEGNO: SFP-CSC-100022-CCGT
SCALE: 1:100
FORMATO: A0
FILE: SFP-CSC-100022-CCGT-00-03_Struttura metallica-Sala Macchine.dwg
03 08

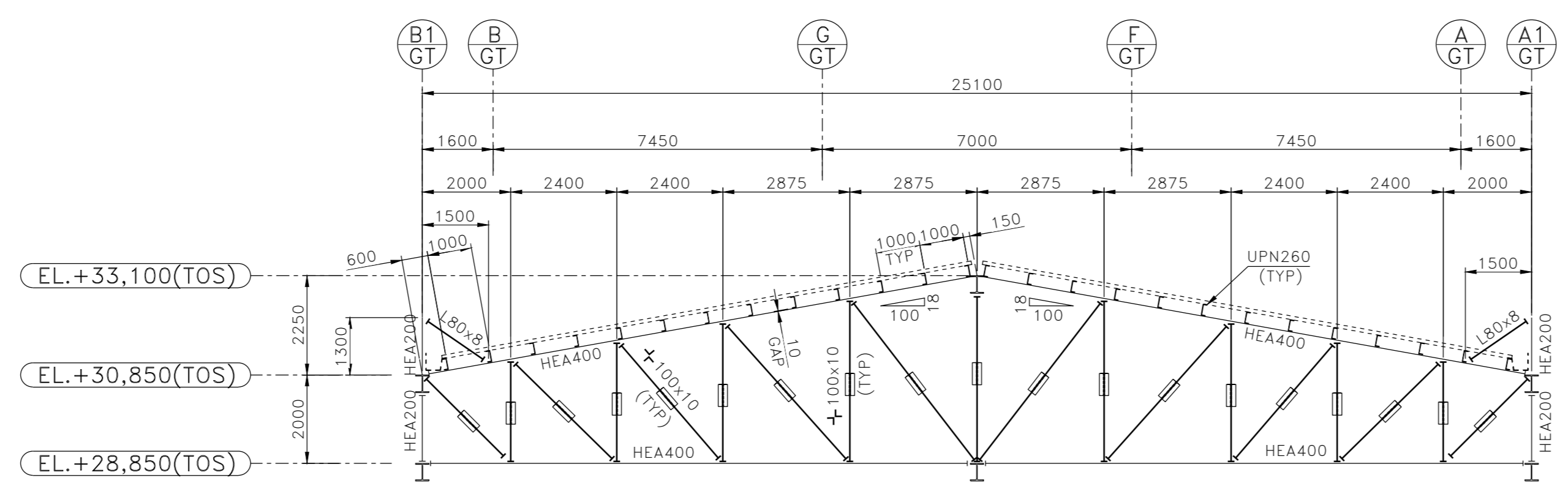
NORD IMPIANTO



PIANTA A EL.+ 28.850 (TOS)
(TUTTI I CONTROVENTORI DEL PIANO SONO (+) L100*10 A 100mm SOTTO TOS UNO)



SEZIONE G



SEZIONE F

ELABORATI DI RIFERIMENTO	
CODIFICA ELABORATO	DESCRIZIONE ELABORATO
SFP-CSC-100022-CCGT-00-06	PLANIMETRIA GENERALE
10017ADUMBP001	GT BUILDING MECHANICAL EQUIPMENT ARRANGEMENT PLANS & SECTIONS
SFP-CSC-100032-CCGT-00	ARCHITETTONICI-SALA MACCHINE-PIANTE
SFP-CSC-100015-CCGT	CASSERI-FONDAZIONE-EDIFICIO-SALA MACCHINE
XXXXXX	OLD PROJECT REFERENCE DRAWINGS

PIANTA CHIAVE

NOTE GENERALI

- LA QUOTA ±0.00 E' RIFERITA AL PUNTO PIU' ALTO DELLA PAVIMENTAZIONE DELLE AREE DI TURBINA A GAS E TURBINA A VAPORE.
- TUTTE LE DIMENSIONI SONO IN MILLIMETRI, COORDINATE ED ELEVAZIONI SONO ESPRESSE IN METRI SE NON DIVERSAMENTE INDICATO.
- TUTTE LE COORDINATE (X & Y) SONO ESPRESSE IN METRI (m).
- DIMENSIONI, QUOTE E SEZIONI SONO DEFINITE CON LO SCOPO DI EFFETTUARE UNA STIMA DI COSTO DEL PROGETTO ALI. SARA' ONERE E CURA DELL'EPC CONTRACTOR LA DEFINIZIONE DELLE DIMENSIONI E DEI DETTAGLI FINALI IN ACCORDO ALLE SPECIFICHE ED AGLI STANDARD DI PROGETTO.
- TUTTE LE DIMENSIONI SONO INDICATIVE, DA CONFERMARSIS DA PARTE DEL VENDOR DI RIFERIMENTO.

LEGEND/ LEGENDA

- BOBP BOTTOM OF BASE PLATE / FILO INFERIORE PIASTRA
- TOS TOP OF STEEL ELEVATION / FILO SUPERIORE FERRO
- TOG TOP OF GRATING / FILO SUPERIORE GRIGLIATO
- TOC TOP OF CONCRETE / ESTRADOSSO
- EJ EXPANSION JOINT / GIUNTO DI DILATAZIONE
- UNO UNLESS NOTED OTHERWISE / SE NON DIVERSAMENTE INDICATO
- IN PIANIA IN PIANIA
- MOMENT CONNECTION IN ELEVATION / CONNESSIONE A MOMENTO
- MOMENTUM IN ELEVATION
- SHEAR CONNECTION IN PLAN / CONNESSIONE A TAGLIO IN PIANIA
- SHEAR CONNECTION IN ELEVATION / CONNESSIONE A TAGLIO IN ELEVAZIONE
- SLIDING JOINT/ GIUNTO SCORREVOLE
- TIP TIPICO
- PR1 GRID NUMBER / ALLINEAMENTO

01	28/06/21	EMESSO PER ITER AUTORIZZATIVO	XXX	MOB	C.BETTONI	G.RICCI
00	08/11/19	FA = PER APPROVAZIONE	XXX	MOB	C.BETTONI	G.RICCI
REV.	DATA	DESCRIZIONE DELLA REVISIONE	EMISSO	DISGNATO	VERIFICATO	APPROVATO
		Revision description	Issued by	Prepared by	Checked by	Approved by

Impianto: Centrole di San Filippo del Melo
 Nuovo Impianto CCGT - ITER AUTORIZZATIVO

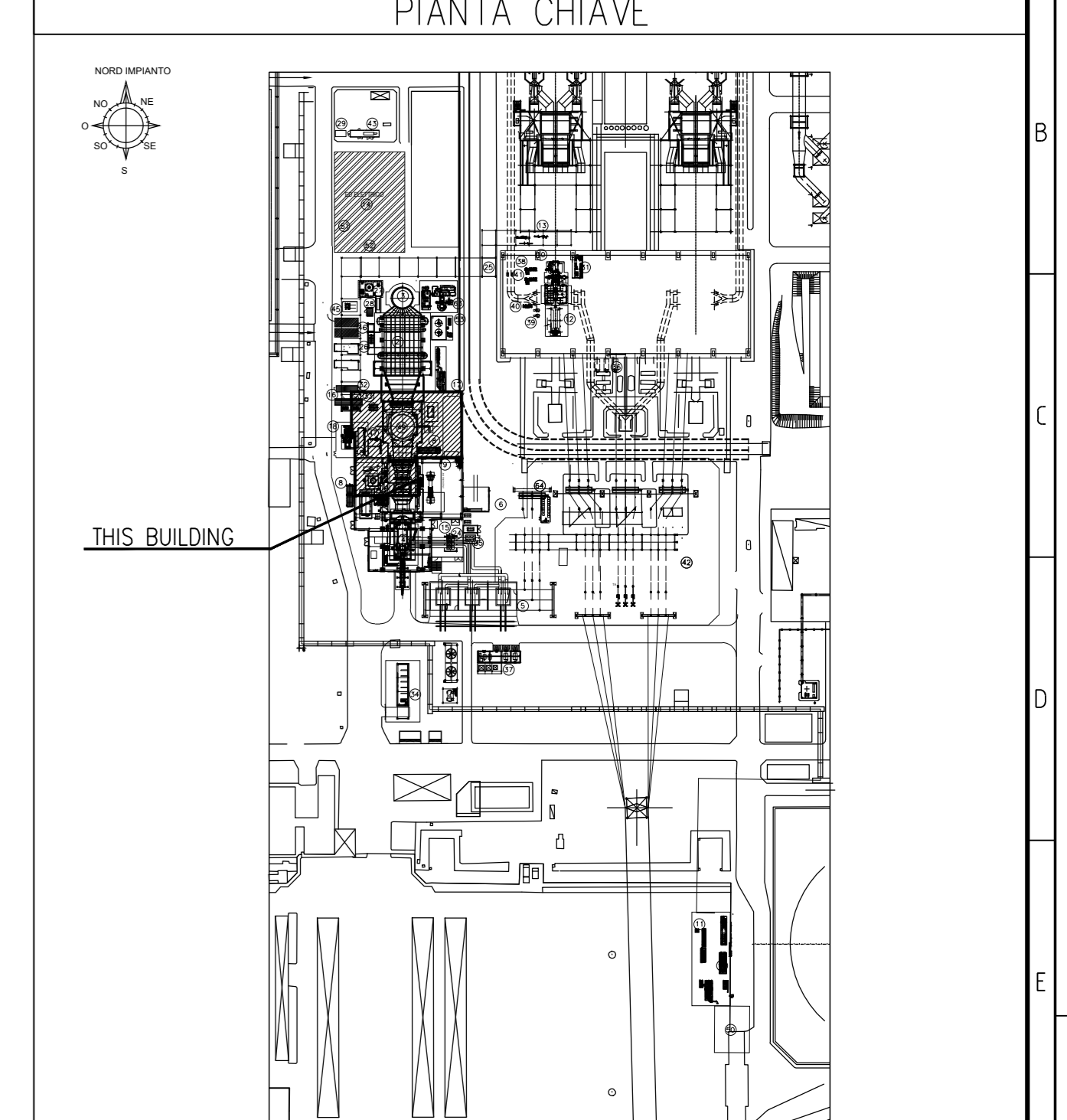
TITOLO: STRUTTURA METALLICA
 SALA MACCHINE

INGEGNERIA

SCALE: 1:100
 FORMATO: A0

FILE: SFP-CSC-100022-CCGT-00-03_Struttura metallica-Sala Macchine.dwg

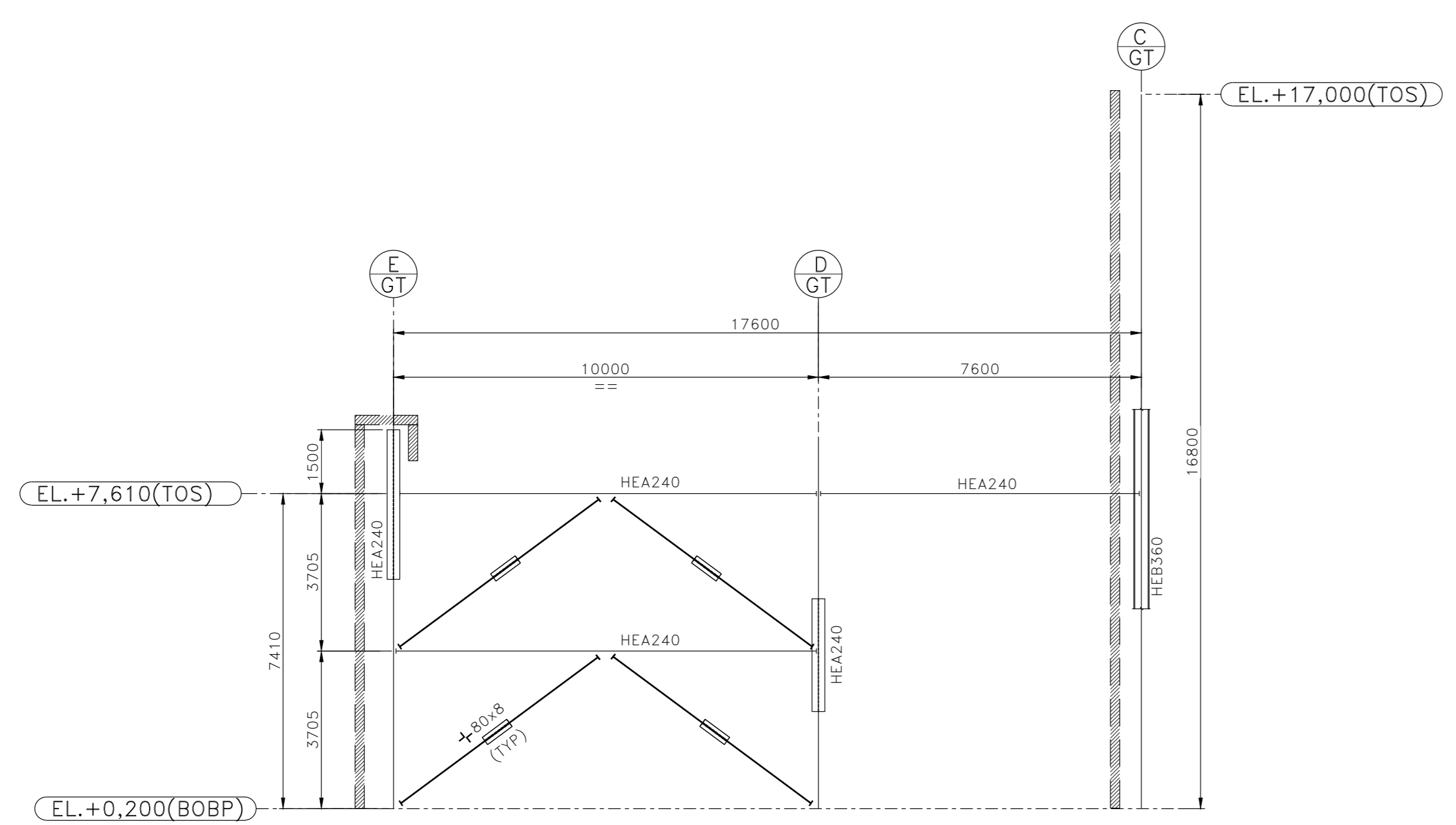
ELABORATI DI RIFERIMENTO	
CODIFICA ELABORATO	DESCRIZIONE ELABORATO
SFP-CSC-100022-CCGT-00-06	PLANIMETRIA GENERALE
10017ADUMBP01	GT BUILDING MECHANICAL EQUIPMENT ARRANGEMENT PLANS & SECTIONS
SFP-CSC-100032-CCGT-00	ARCHITETTONICI-SALA MACCHINE-PIANTE
SFP-CSC-100015-CCGT	CASSERI-FONDAZIONE-EDIFICIO-SALA MACCHINE
XXXXXX	OLD PROJECT REFERENCE DRAWINGS



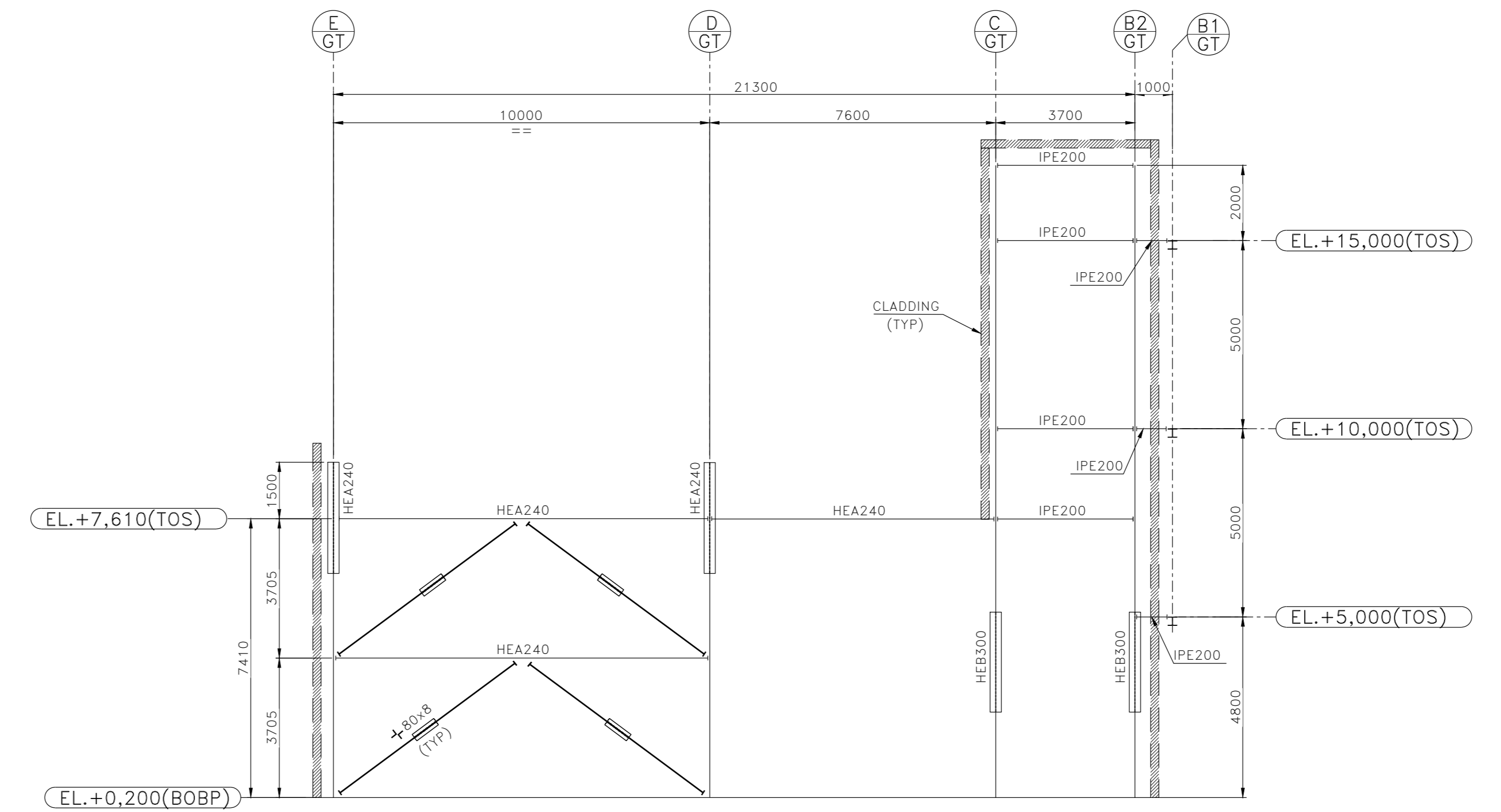
- NOTE GENERALI**
- LA QUOTA ±0.00 E' RIFERITA AL PUNTO PIU' ALTO DELLA PAVIMENTAZIONE DELLE AREE DI TURBINA A GAS E TURBINA A VAPORE.
 - TUTTE LE DIMENSIONI SONO IN MILLIMETRI, COORDINATE ED ELEVAZIONI SONO ESPRESSE IN METRI SE NON DIVERSAMENTE INDICATO.
 - TUTTE LE COORDINATE (X & Y) SONO ESPRESSE IN METRI (m).
 - DIMENSIONI, QUOTE E SEZIONI SONO DEFINITE CON LO SCOPO DI EFFETTUARE UNA STIMA DI COSTO DEL PROGETTO ALI. SARA' ONERE E CURA DELL'EPIC CONTRACTOR LA DEFINIZIONE DELLE DIMENSIONI E DEI DETTAGLI FINALI IN ACCORDO ALLE SPECIFICHE ED AGLI STANDARD DI PROGETTO.
 - TUTTE LE DIMENSIONI SONO INDICATIVE, DA CONFERMARSIS DA PARTE DEL VENDOR DI RIFERIMENTO.

LEGEND/ LEGENDA

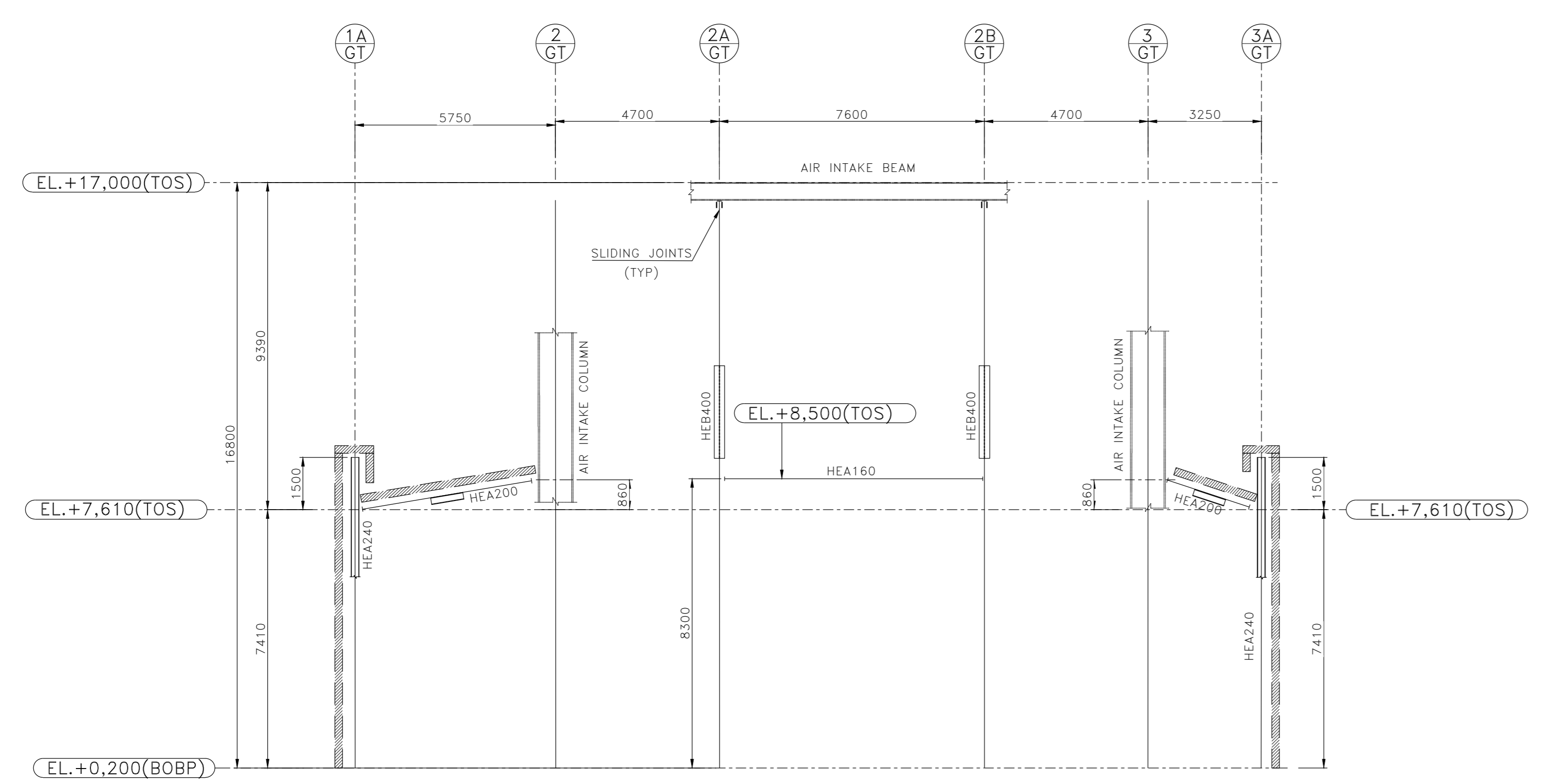
BOBP	BOTTOM OF BASE PLATE / FILO INFERIORE PIASTRA
TOS	TOP OF STEEL ELEVATION / FILO SUPERIORE FERRO
TOG	TOP OF GRATING / FILO SUPERIORE GRIGLIATO
TOC	TOP OF CONCRETE / ESTRADOSSO
EJ	EXPANSION JOINT / GIUNTO DI DILATAZIONE
UNO	UNLESS NOTED OTHERWISE / SE NON DIVERSAMENTE INDICATO
▶	MOMENT CONNECTION IN PLAN / CONNESSIONE A MOMENTO IN PIANA
◀	MOMENT CONNECTION IN ELEVATION / CONNESSIONE A MOMENTO IN ELEVAZIONE
≡	SHEAR CONNECTION IN PLAN / CONNESSIONE A TAGLIO IN PIANA
≡	SHEAR CONNECTION IN ELEVATION / CONNESSIONE A TAGLIO IN ELEVAZIONE
≡	SLIDING JOINT/ GIUNTO SCORREVOLE
TIP	TIPICO
1A GT	GRID NUMBER / ALLINEAMENTO



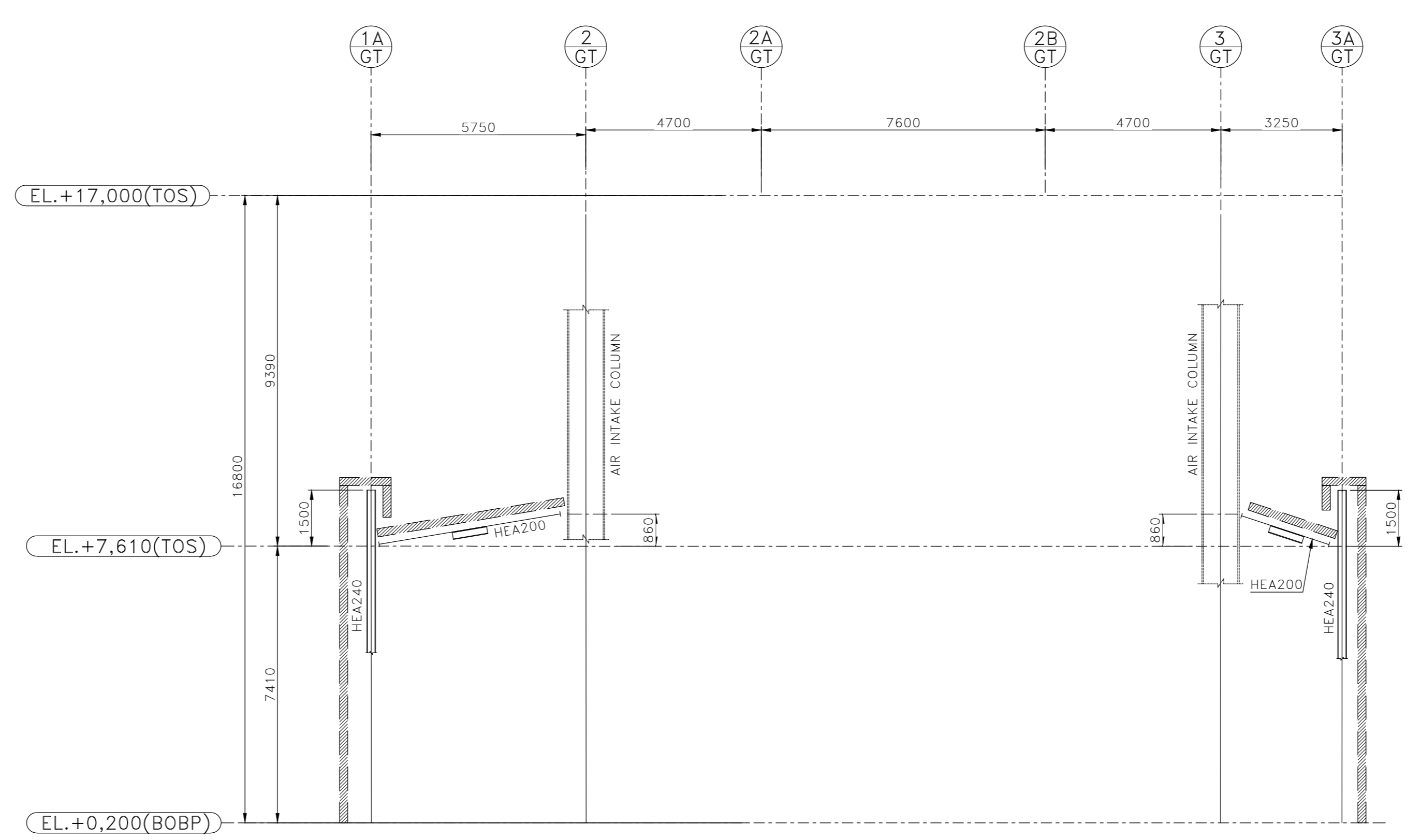
ELEVAZIONE ALLINEAMENT 1A



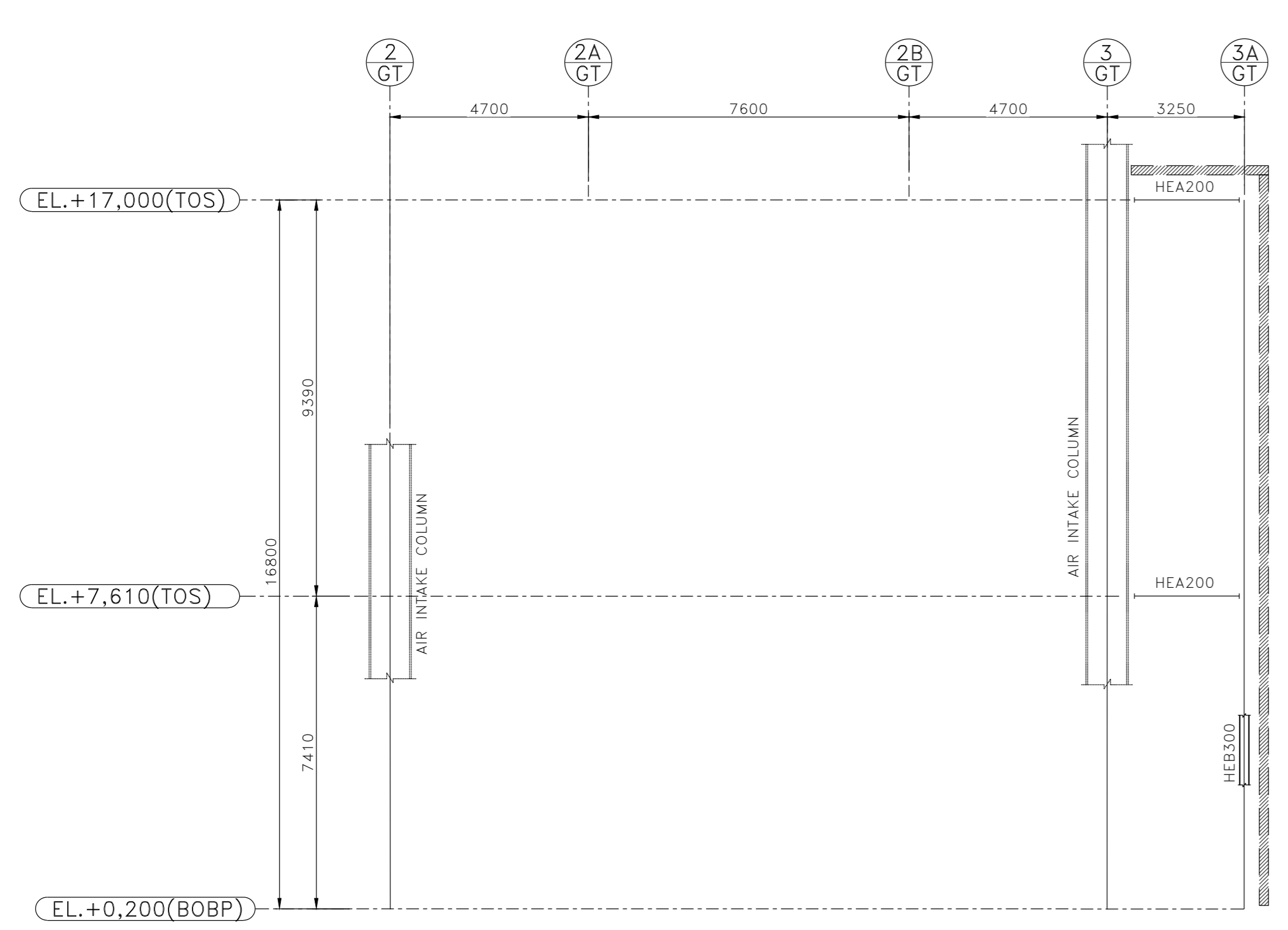
ELEVAZIONE ALLINEAMENT 3A



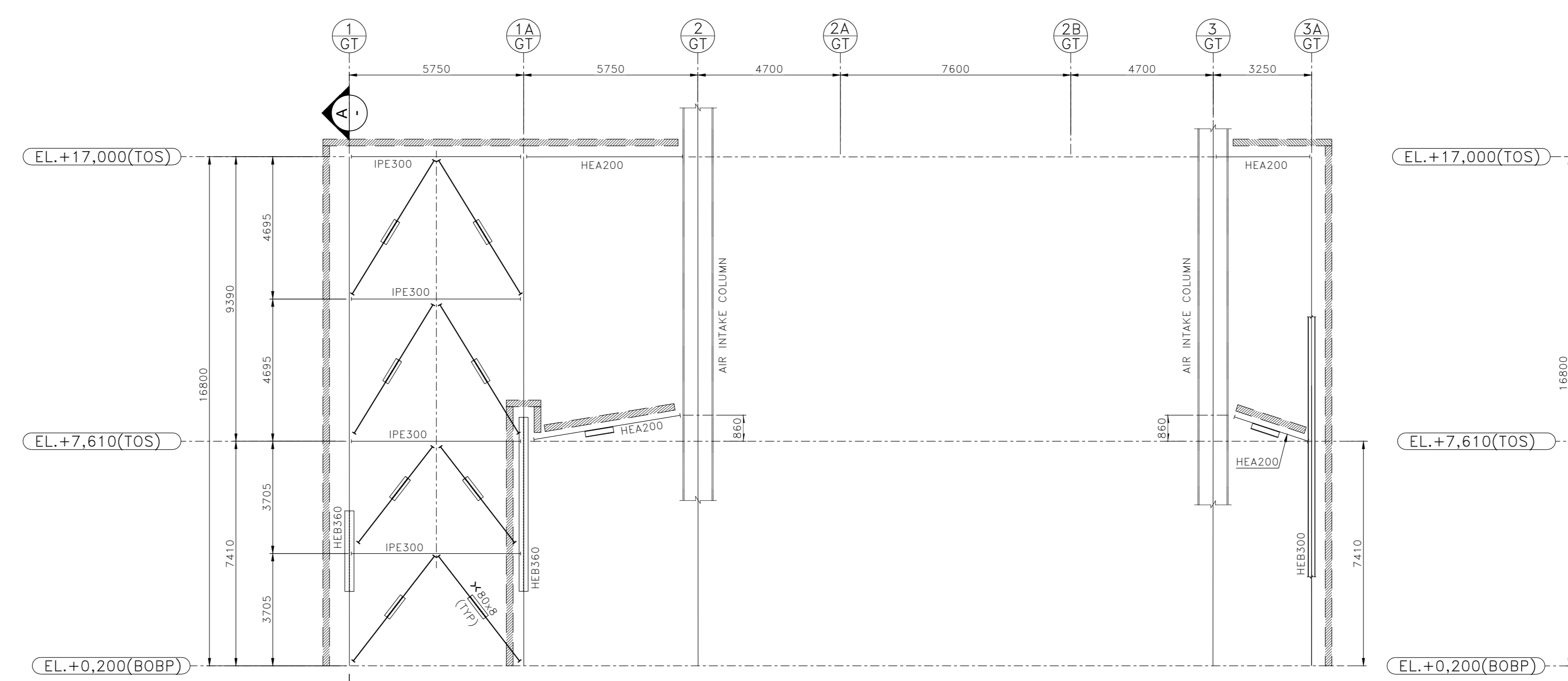
ELEVAZIONE ALLINEAMENT E



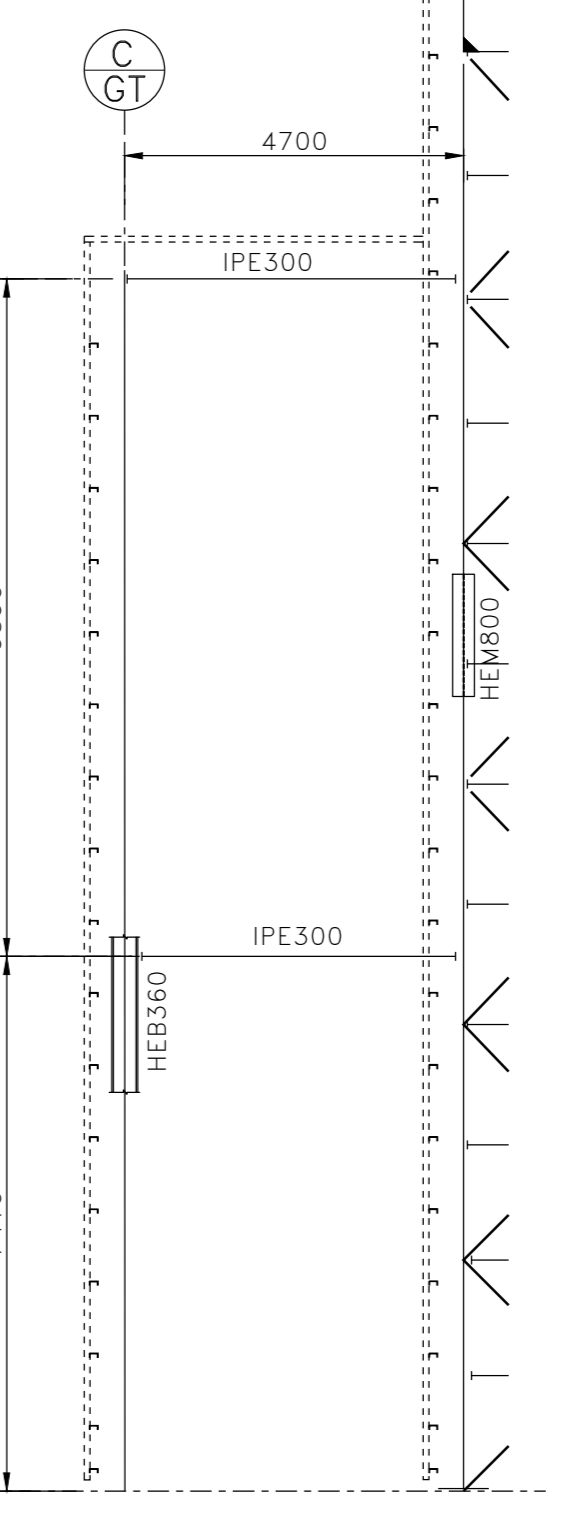
ELEVAZIONE ALLINEAMENT D



ELEVAZIONE ALLINEAMENT B2



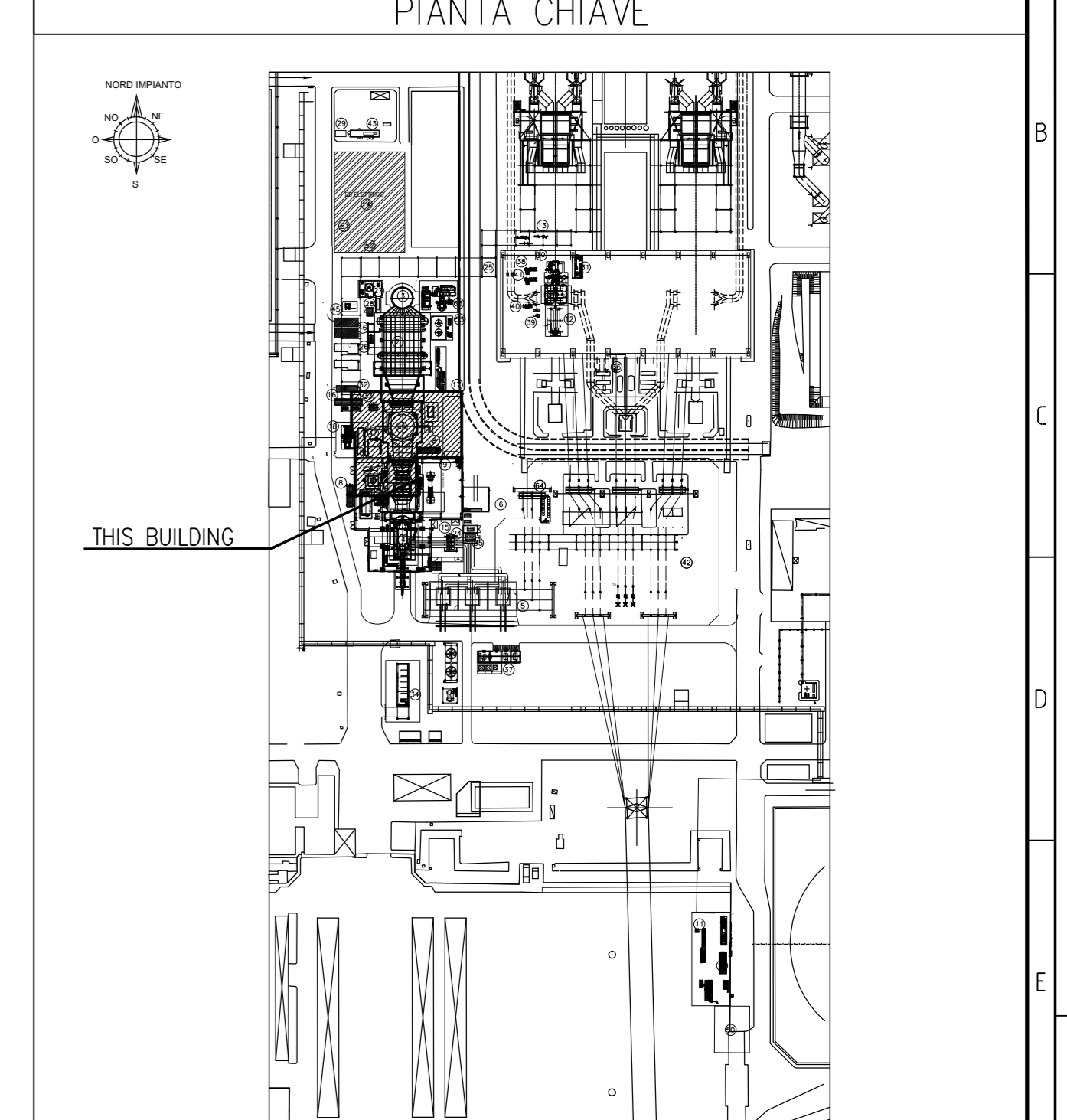
ELEVAZIONE ALLINEAMENT C



SEZIONE A-A

01	28/06/21	EMESSO PER ITER AUTORIZZATIVO	XXX	MOB	C.BETTONI	G.RICCI
00	08/11/19	FA = PER APPROVAZIONE	XXX	MOB	C.BETTONI	G.RICCI
REV.	DATA	DESCRIZIONE DELLA REVISIONE	EMISSO	VERIFICATO	APPROVATO	
		Revision description	Issued by	Checked by	Approved by	
 Engineering & Construction						
0421-TITA-S-00-000-001						
IMPIANTO: Centro di San Filippo del Melo NUOVO IMPIANTO CCGT - ITER AUTORIZZATIVO						
TITOLO: STRUTTURA METALLICA SALA MACCHINE						
INGENNERIA						
DISEGNO: SFP/CSC/100022/CCGT		Scala: 1:100		Formato: A0		Foglio: 05
Questo documento è proprietà del Gruppo A2A, non può essere utilizzato, trasmesso o fatto o riprodotto senza autorizzazione della stessa.						

ELABORATI DI RIFERIMENTO	
CODIFICA ELABORATO	DESCRIZIONE ELABORATO
SFP-CSC-100022-CCGT-00-06	PLANIMETRIA GENERALE
10017ADUMBP01	GT BUILDING MECHANICAL EQUIPMENT ARRANGEMENT PLANS & SECTIONS
SFP-CSC-100032-CCGT-00	ARCHITETTONICI-SALA MACCHINE-PIANTE
SFP-CSC-100015-CCGT	CASSERI-FONDAZIONE-EDIFICIO-SALA MACCHINE
XXXXXX	OLD PROJECT REFERENCE DRAWINGS



- NOTE GENERALI**
- LA QUOTA ± 0.00 E' RIFERITA AL PUNTO PIU' ALTO DELLA PAVIMENTAZIONE DELLE AREE DI TURBINA A GAS E TURBINA A VAPORE.
 - TUTTE LE DIMENSIONI SONO IN MILLIMETRI, COORDINATE ED ELEVAZIONI SONO ESPRESSE IN METRI SE NON DIVERSAMENTE INDICATO.
 - TUTTE LE COORDINATE (X & Y) SONO ESPRESSE IN METRI (m).
 - DIMENSIONI, QUOTE E SEZIONI SONO DEFINITE CON LO SCOPO DI EFFETTUARE UNA STIMA DI COSTO DEL PROGETTO ALI. SARA' ONERE E CURA DELL'EPC CONTRACTOR LA DEFINIZIONE DELLE DIMENSIONI E DEI DETTAGLI FINALI IN ACCORDO ALLE SPECIFICHE ED AGLI STANDARD DI PROGETTO.
 - TUTTE LE DIMENSIONI SONO INDICATIVE, DA CONFERMARSIS DA PARTE DEL VENDOR DI RIFERIMENTO.

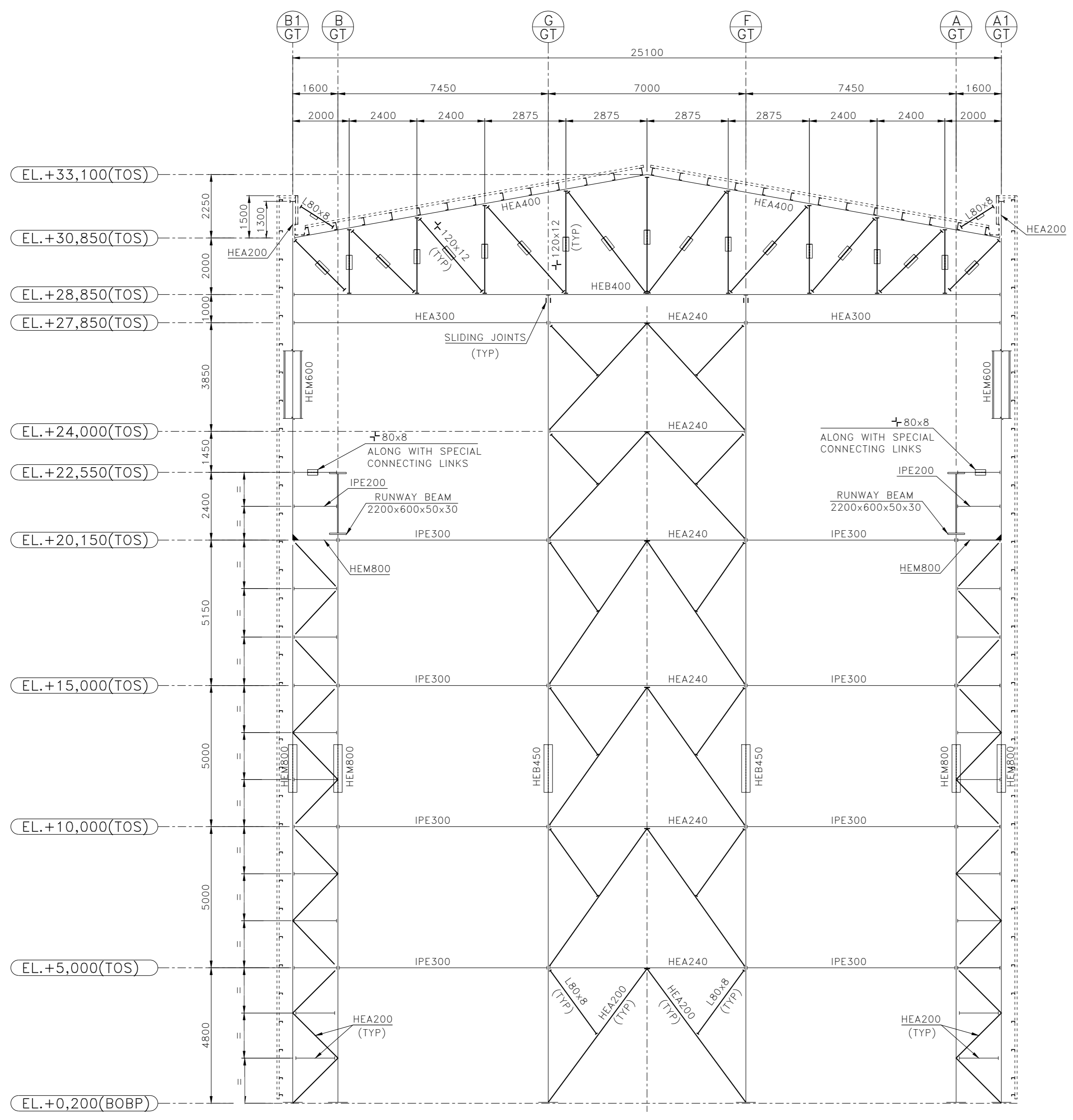
LEGEND/ LEGENDA

BOBP	BOTTOM OF BASE PLATE / FILO INFERIORE PIASTRA
TOS	TOP OF STEEL ELEVATION / FILO SUPERIORE FERRO
TOG	TOP OF GRATING / FILO SUPERIORE GRIGLIATO
TOC	TOP OF CONCRETE / ESTRADOSSO
EJ	EXPANSION JOINT / GIUNTO DI DILATAZIONE
UNO	UNLESS NOTED OTHERWISE / SE NON DIVERSAMENTE INDICATO
	MOMENT CONNECTION IN PLAN / CONNESSIONE A MOMENTO IN PIANI
	MOMENT CONNECTION IN ELEVATION / CONNESSIONE A MOMENTO IN ELEVAZIONE
	SHEAR CONNECTION IN PLAN / CONNESSIONE A TAGLIO IN PIANI
	SHEAR CONNECTION IN ELEVATION / CONNESSIONE A TAGLIO IN ELEVAZIONE
	SLIDING JOINT/ GIUNTO SCORREVOLE
TIP	TIPICO
	GRID NUMBER / ALLINEAMENTO

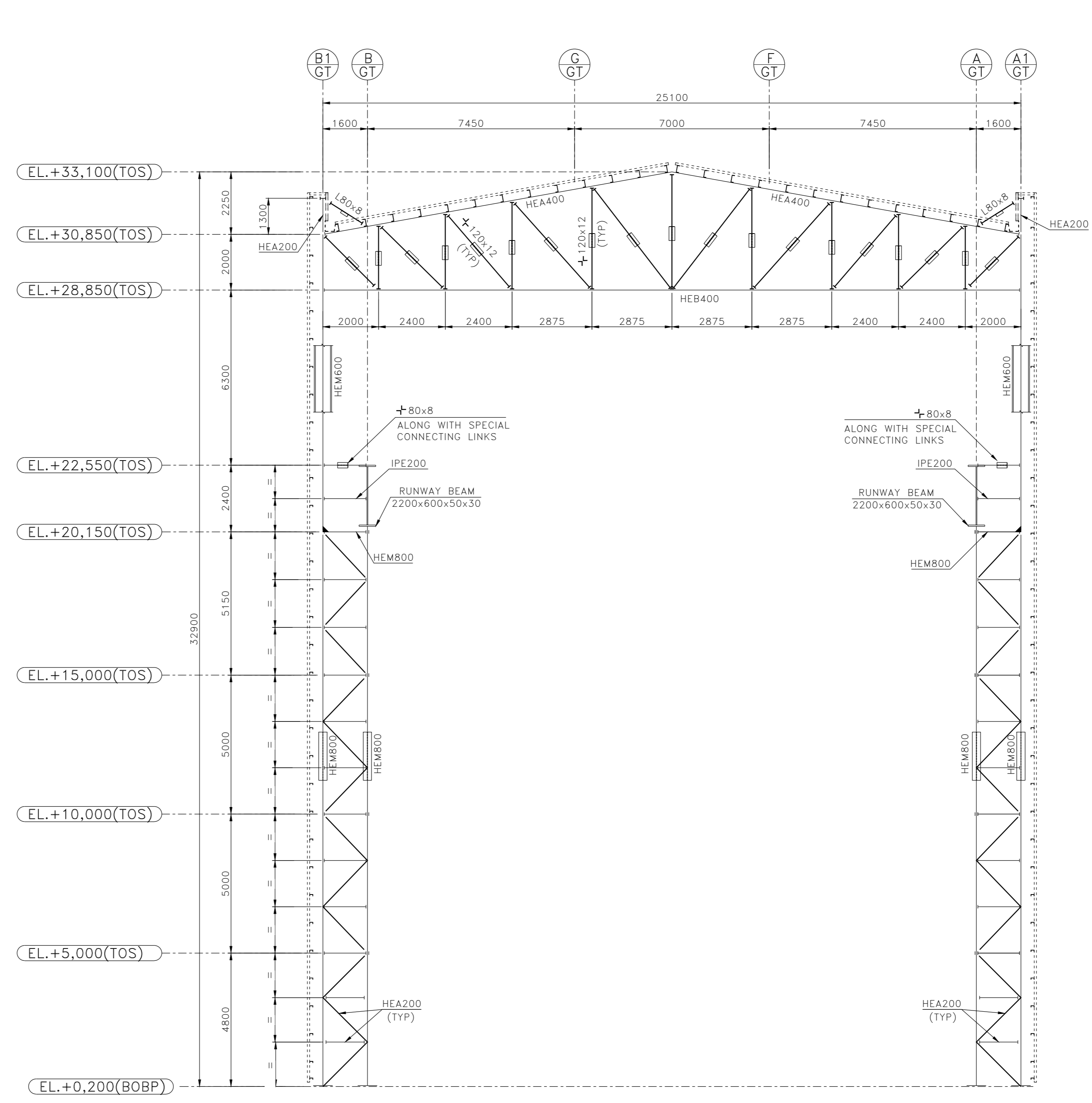
NOTE

STRUCTURE IS NOT SAFE FOR THE RELATIVE DISPLACEMENT CRITERIA OF 10MM AS PER TABLE 7.1 OF EN 1993-5 - 2005. THE RELATIVE DEFLECTION OF THE RUNWAY BEAM SUPPORTING LEVEL IS THAN WHAT IS USUALLY PERMISSIBLE BY VENDOR.

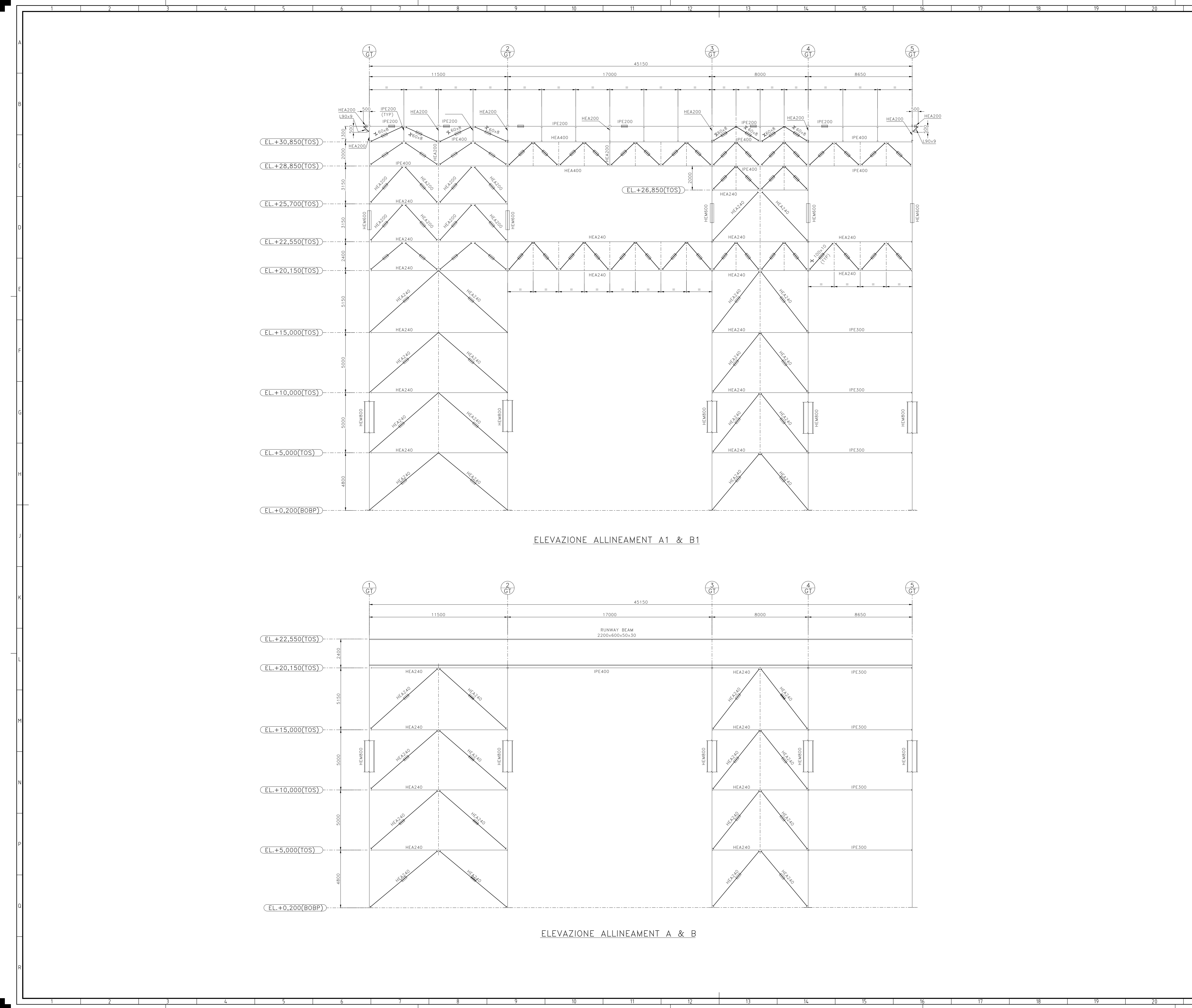
01	28/06/21	EMESSO PER ITER AUTORIZZATIVO	XXX	MOB	C.BETTONI	G.RICCI
00	08/11/19	FA = PER APPROVAZIONE	XXX	MOB	C.BETTONI	G.RICCI
REV.	DATA	DESCRIZIONE DELLA REVISIONE	EMISSIONE	DESIGNATO	VERIFICATO	APPROVATO
		Revision description	Issued by	Checked by	Approved by	
IMPIANTO: Centrole di San Filippo del Melo Plant: NUOVO IMPIANTO CCGT - ITER AUTORIZZATIVO TITOLO: STRUTTURA METALLICA Title: SALA MACCHINE						
DISEGNO:	SFP/CSC/100022/CCGT	SCALE:	1:100	FORMATO:	A0	
FILE:	SFP-CSC-100022-CCGT-00-03_Struttura metallica-Sala Macchine.dwg	DATA:	06/08	SCALE:	1:100	



ELEVAZIONE ALLINEAMENT 1 & 5



ELEVAZIONE ALLINEAMENT 2,3 & 4



ELEVAZIONE ALLINEAMENTO A1 & B1

ELEVAZIONE ALLINEAMENTO A & B

ELABORATI DI RIFERIMENTO	
CODIFICA ELABORATO	DESCRIZIONE ELABORATO
SFP-CSC-10002-CCGT-00-06	PLANIMETRIA GENERALE
10017ADUMBP001	GT BUILDING MECHANICAL EQUIPMENT ARRANGEMENT PLANS & SECTIONS
SFP-CSC-100032-CCGT-00	ARCHITETTONICI-SALA MACCHINE-PIANTE
SFP-CSC-100015-CCGT	CASSERI-FONDAZIONE-EDIFICIO SALA MACCHINE
XXXXXX	OLD PROJECT REFERENCE DRAWINGS

PIANTA CHIAVE

NOTE GENERALI

- LA QUOTA ±0.00 E' RIFERITA AL PUNTO PIU' ALTO DELLA PAVIMENTAZIONE DELLE AREE DI TURBINA A GAS E TURBINA A VAPORE.
- TUTTE LE DIMENSIONI SONO IN MILLIMETRI, COORDINATE ED ELEVAZIONI SONO ESPRESSE IN METRI SE NON DIVERSAMENTE INDICATO.
- TUTTE LE COORDINATE (X & Y) SONO ESPRESSE IN METRI (m).
- DIMENSIONI, QUOTE E SEZIONI SONO DEFINITE CON LO SCOPO DI EFFETTUARE UNA STIMA DI COSTO DEL PROGETTO ALI SARA' ONERE E CURA DELL'EPC CONTRACTOR LA DEFINIZIONE DELLE DIMENSIONI E DEI DETTAGLI FINALI IN ACCORDO ALLE SPECIFICHE ED AGLI STANDARD DI PROGETTO.
- TUTTE LE DIMENSIONI SONO INDICATIVE, DA CONFERMARSIS DA PARTE DEL VENDOR DI RIFERIMENTO.

LEGEND/ LEGENDA

BOBP BOTTOM OF BASE PLATE / FILO INFERIORE PIASTRA
TOS TOP OF STEEL ELEVATION / FILO SUPERIORE FERRO
TOG TOP OF GRATING / FILO SUPERIORE GRIGLIATO
TOC TOP OF CONCRETE / ESTRADOSSO
EJ EXPANSION JOINT / GIUNTO DI DILATAZIONE
UNO UNLESS NOTED OTHERWISE / SE NON DIVERSAMENTE INDICATO
▶ MOMENT CONNECTION IN PLAN / CONNESSIONE A MOMENTO IN PIANIA
◀ MOMENT CONNECTION IN ELEVATION / CONNESSIONE A MOMENTO IN ELEVAZIONE
≡ SHEAR CONNECTION IN PLAN / CONNESSIONE A TAGLIO IN PIANIA
≡ SHEAR CONNECTION IN ELEVATION / CONNESSIONE A TAGLIO IN ELEVAZIONE
≡ SLIDING JOINT/ GIUNTO SCORREVOLE
TIP TIPICO
① GRID NUMBER / ALLINEAMENTO

NOTE

STRUCTURE IS NOT SAFE FOR THE RELATIVE DISPLACEMENT CRITERIA OF 10MM AS PER TABLE 7.1 OF EN 1993-6 : 2006. THE RELATIVE DEFLECTION OF THE RUNWAY BEAM SUPPORTING LEVEL IS THAN WHAT IS USUALLY PERMISSIBLE BY VENDOR.

01	28/06/21	EMESSO PER ITER AUTORIZZATIVO	XXX	MOB	C.BETTONI	G.RICCI
00	08/11/19	FA = PER APPROVAZIONE	XXX	MOB	C.BETTONI	G.RICCI
REV.	DATA	DESCRIZIONE DELLA REVISIONE	EMISSIONE	DISIGNATO	VERIFICATO	APPROVATO
	Date	Revision description	Issued by	Prepared by	Checked by	Approved by

Logo: **TECHINT** Engineering & Construction
0421-TITA-S-DD-000-001

Logo: **a2a energiefuture**

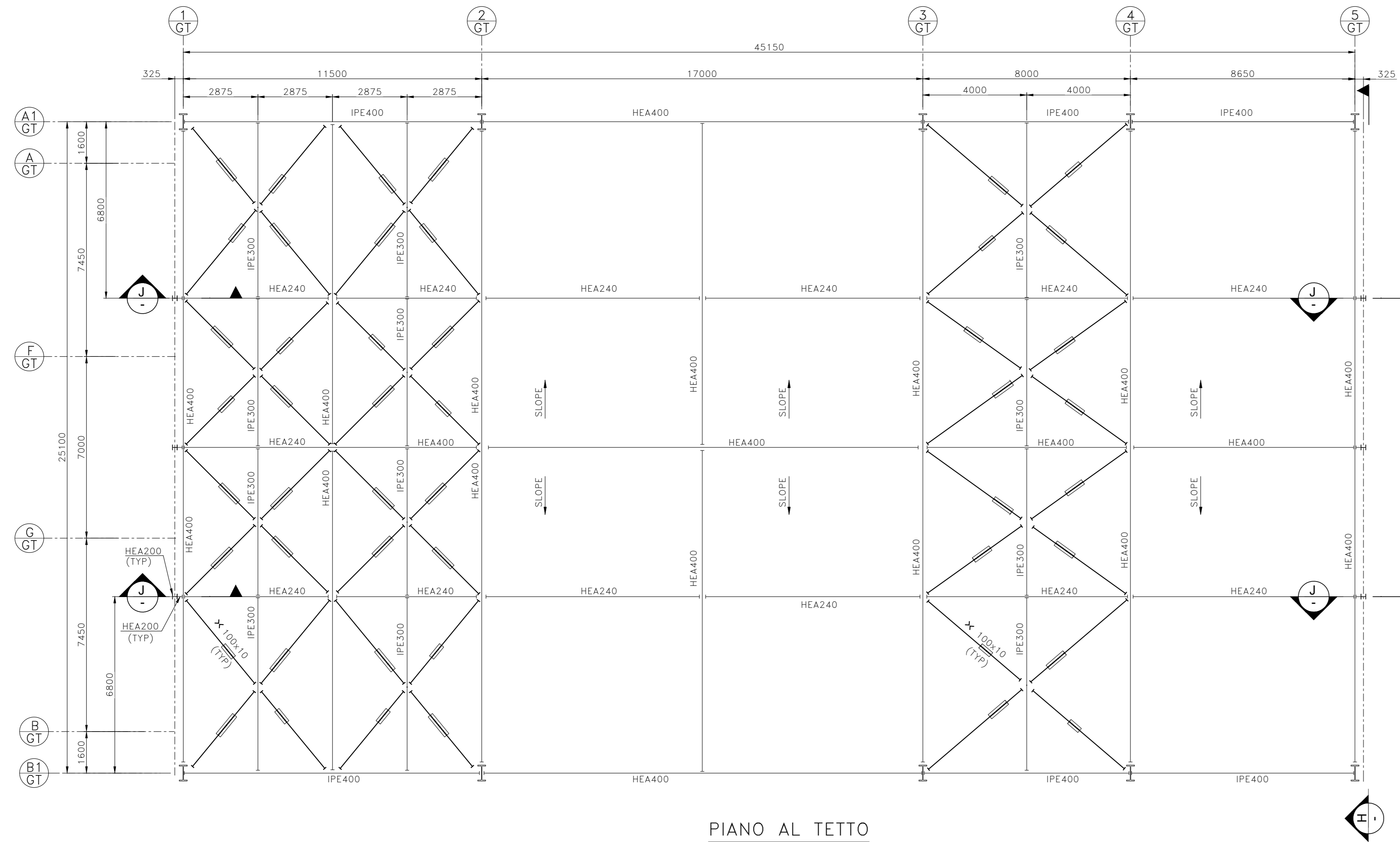
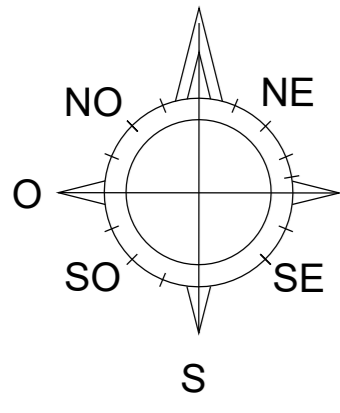
IMPIANTO: Centrale di San Filippo del Melo
Planta: NUOVO IMPIANTO CCGT - ITER AUTORIZZATIVO

TITOLO: STRUTTURA METALLICA
SALA MACCHINE

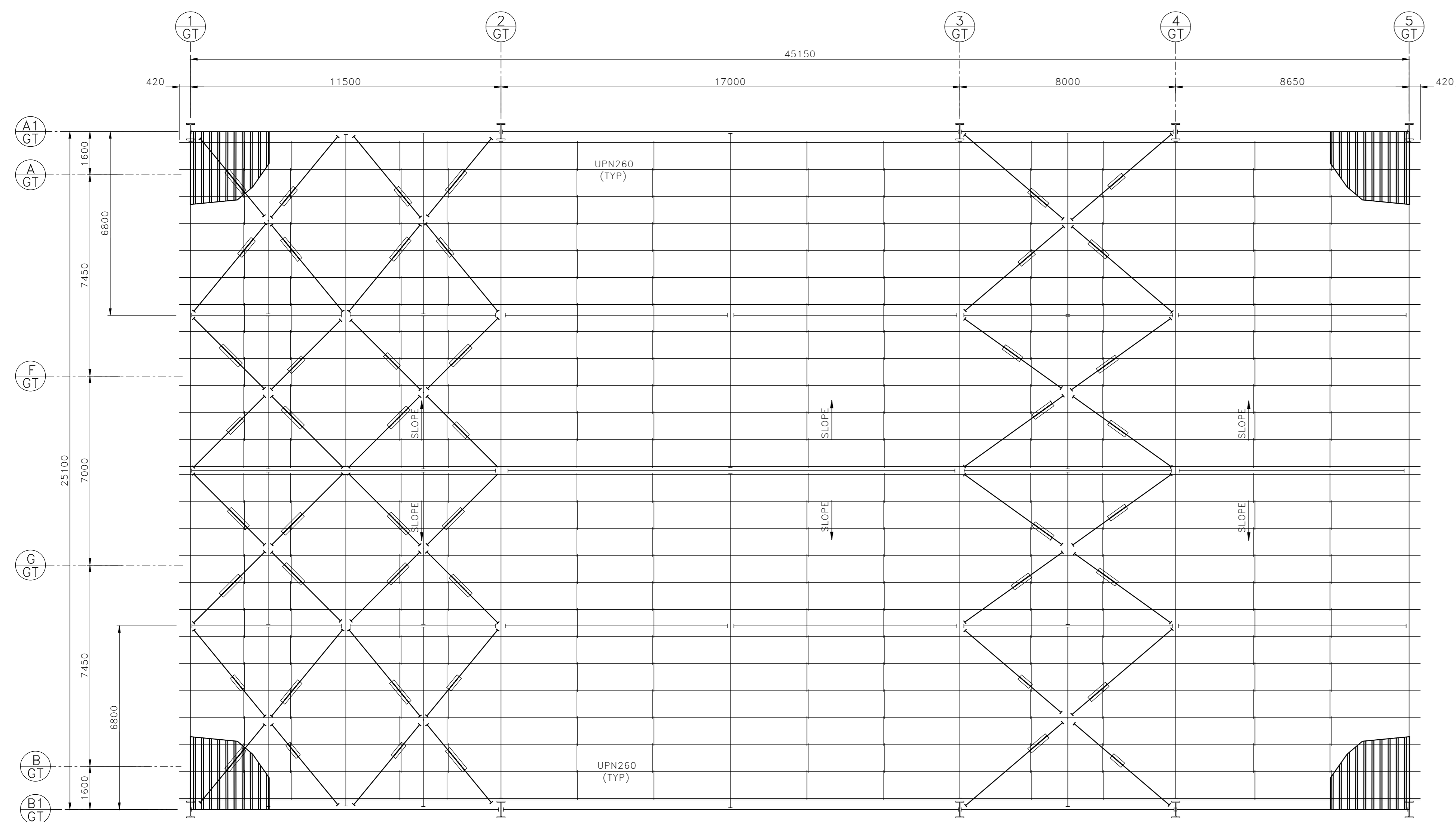
INGEGNERIA

DISEGNO: SFP-CSC-100022-CCGT
SCALE: 1:100
FORMATO: A0
DATA: 07/08

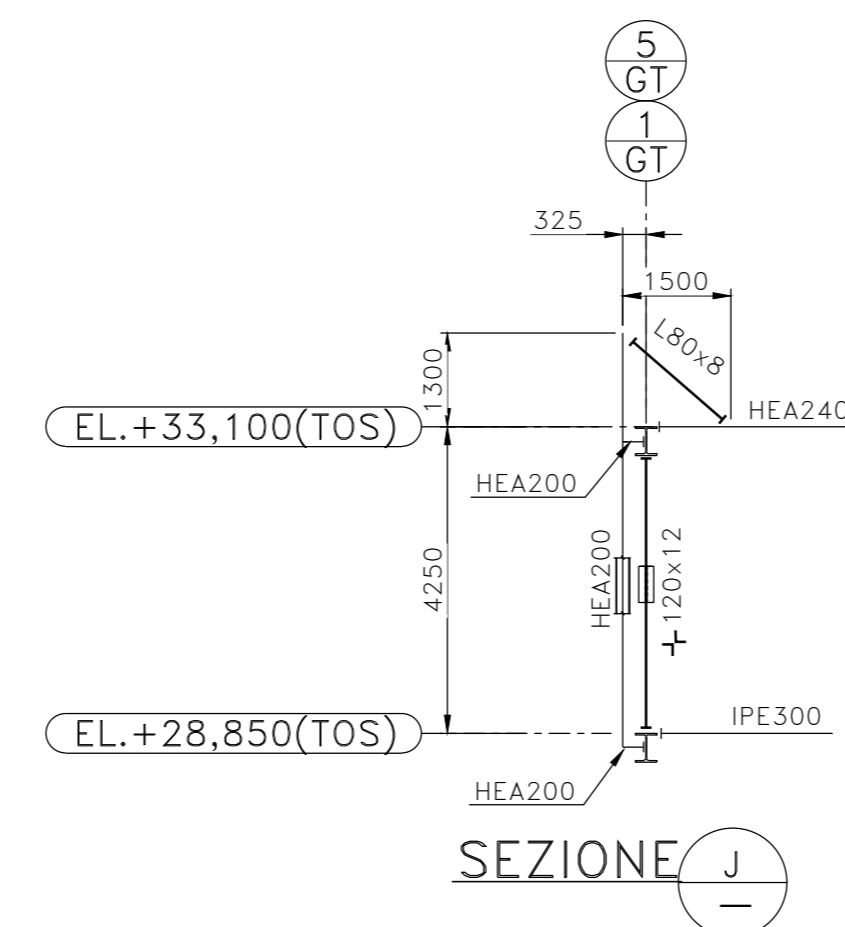
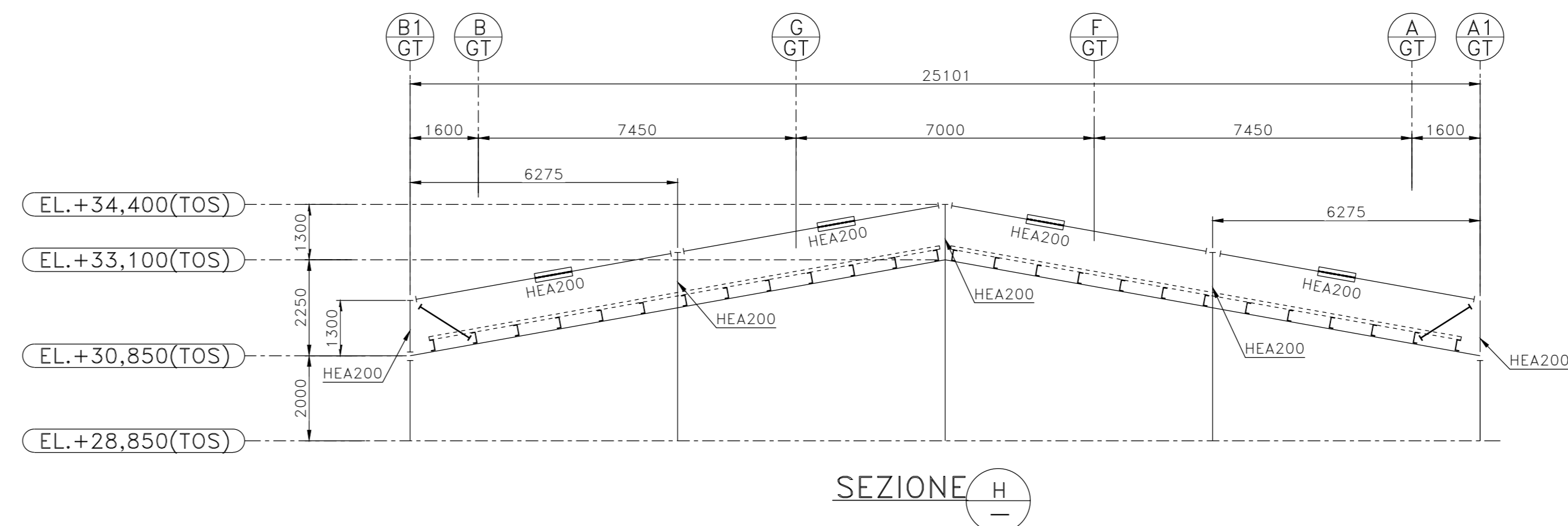
NORD IMPIANTO



PIANO AL TETTO



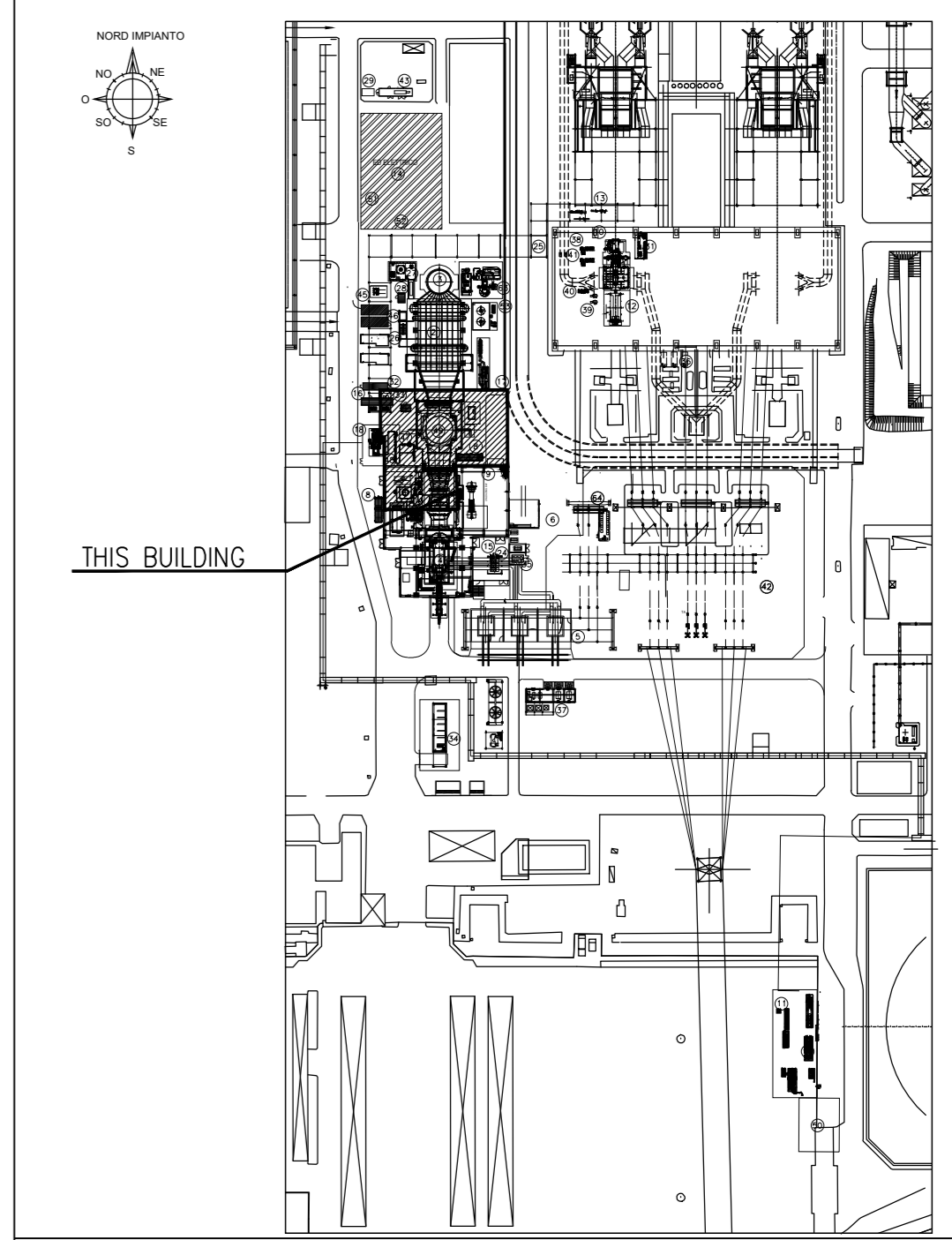
PIANTA A PURLIN



ELABORATI DI RIFERIMENTO

CODIFICA ELABORATO	DESCRIZIONE ELABORATO
SFP-CSC-100022-CCGT-00-06	PLANIMETRIA GENERALE
10017ADUMBP001	GT BUILDING MECHANICAL EQUIPMENT ARRANGEMENT PLANS & SECTIONS
SFP-CSC-100032-CCGT-00	ARCHITETTONICI-SALA MACCHINE-PIANTE
SFP-CSC-100015-CCGT	CASSERI-FONDAZIONE-EDIFICIO SALA MACCHINE
XXXXXX	OLD PROJECT REFERENCE DRAWINGS

PIANTA CHIAVE



NOTE GENERALI

- LA QUOTA ± 0.00 E' RIFERITA AL PUNTO PIU' ALTO DELLA PAVIMENTAZIONE DELLE AREE DI TURBINA A GAS E TURBINA A VAPORE.
- TUTTE LE DIMENSIONI SONO IN MILLIMETRI, COORDINATE ED ELEVAZIONI SONO ESPRESSE IN METRI SE NON DIVERSAMENTE INDICATO.
- TUTTE LE COORDINATE (X & Y) SONO ESPRESSE IN METRI (m).
- DIMENSIONI, QUOTE E SEZIONI SONO DEFINITE CON LO SCOPO DI EFFETTUARE UNA STIMA DI COSTO DEL PROGETTO ALI SARA' ONERE E CURA DELL'EPC CONTRACTOR LA DEFINIZIONE DELLE DIMENSIONI E DEI DETTAGLI FINALI IN ACCORDO ALLE SPECIFICHE ED AGLI STANDARD DI PROGETTO.
- TUTTE LE DIMENSIONI SONO INDICATIVE, DA CONFERMARSIS DA PARTE DEL VENDOR DI RIFERIMENTO.

LEGEND/ LEGENDA

BOBP	BOTTOM OF BASE PLATE / FILO INFERIORE PIASTRA
TOS	TOP OF STEEL ELEVATION / FILO SUPERIORE FERRO
TOG	TOP OF GRATING / FILO SUPERIORE GRIGLIATO
TOC	TOP OF CONCRETE / ESTRADOSSO
EJ	EXPANSION JOINT / GIUNTO DI DILATAZIONE
UNO	UNLESS NOTED OTHERWISE / SE NON DIVERSAMENTE INDICATO
—	MOMENT CONNECTION IN PLAN / CONNESSIONE A MOMENTO IN PIANI
—	MOMENT CONNECTION IN ELEVATION / CONNESSIONE A MOMENTO IN ELEVAZIONE
—	SHEAR CONNECTION IN PLAN / CONNESSIONE A TAGLIO IN PIANI
—	SHEAR CONNECTION IN ELEVATION / CONNESSIONE A TAGLIO IN ELEVAZIONE
—	SLIDING JOINT/ GIUNTO SCORREVOLE
TIP	TIPICO
—	GRID NUMBER / ALLINEAMENTO

01	28/06/21	EMESSO PER ITER AUTORIZZATIVO	XXX	MOB	C.BETTONI	G.RICCI
00	08/11/18	FA = PER APPROVAZIONE	XXX	MOB	C.BETTONI	G.RICCI
REV.	DATA	DESCRIZIONE DELLA REVISIONE	EMISSO	DISIGNATO	VERIFICATO	APPROVATO
Rev.	Date	Revision description	Issued by	Checked by	Prepared by	Approved by
<p>Logo e codice cliente</p> <p>TECHINT Engineering & Construction</p> <p>0421-TITA-S-00-000-001</p> <p>a2a energiefuture</p> <p>a2a</p>						
<p>IMPIANTO: Centrole di San Filippo del Melo</p> <p>Plant: NUOVO IMPIANTO CCGT - ITER AUTORIZZATIVO</p> <p>TITOLO: STRUTTURA METALLICA SALA MACCHINE</p> <p>INGEGNERIA</p>						
DISEGNO:	SFP/CSC/100022/CCGT	SCALE:	1:100	FORMATO:	A0	
Drawing N:		Scale:		Size:		
NAME FILE:	SFP-CSC-100022-CCGT-00-03_Struttura metallica-Sala Macchine.dwg	Stamp:	08/08	08	08	
File name:		Printed:		08	08	
<p>Questo documento è proprietà del Gruppo A2A; non può essere utilizzato, trasmesso o fatto a riproducibile senza autorizzazione della stessa.</p> <p>Il Gruppo A2A tutela i propri diritti a norma di legge. Documenti archiviati elettronicamente e diffusi senza firma.</p>						