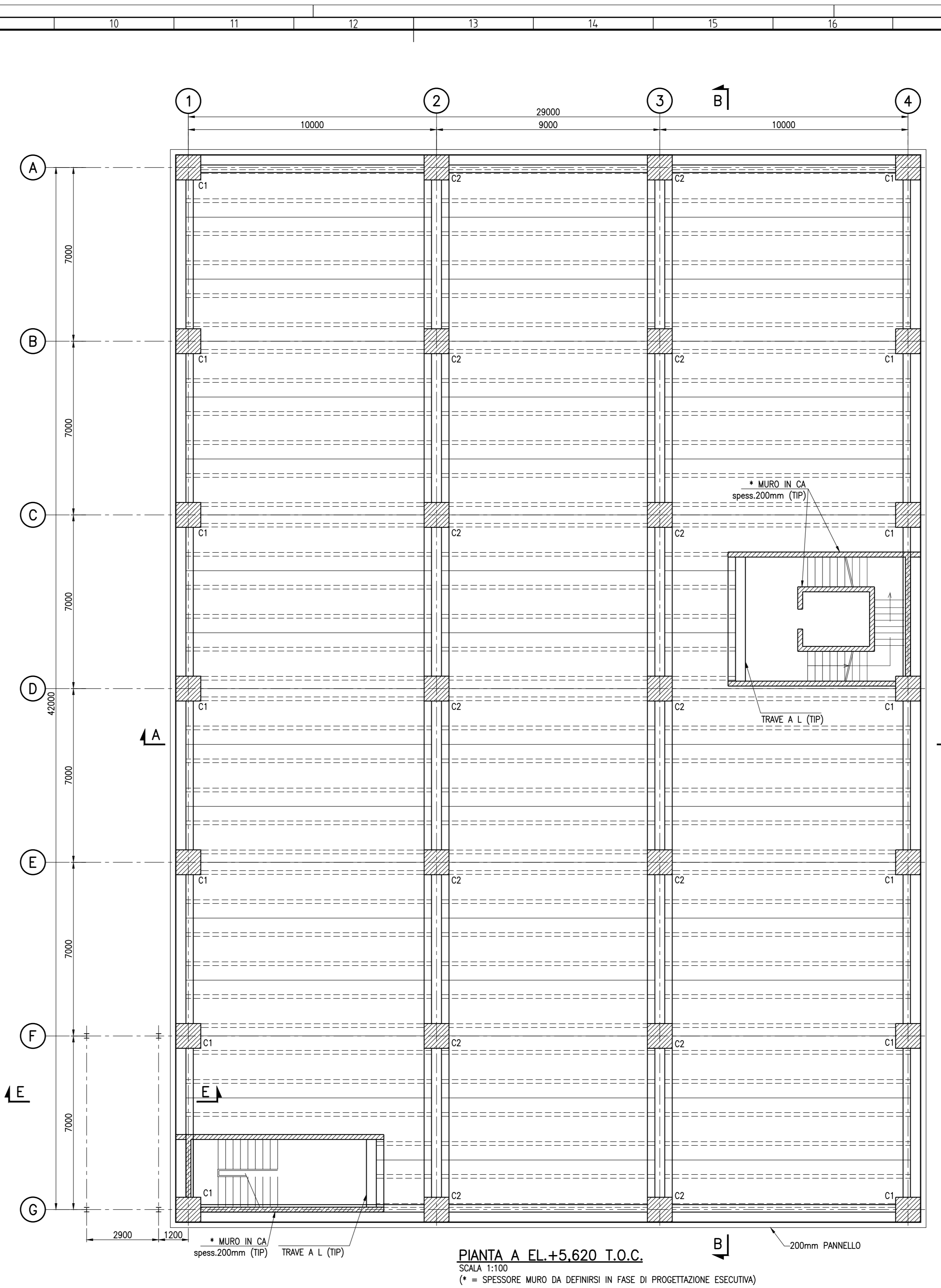
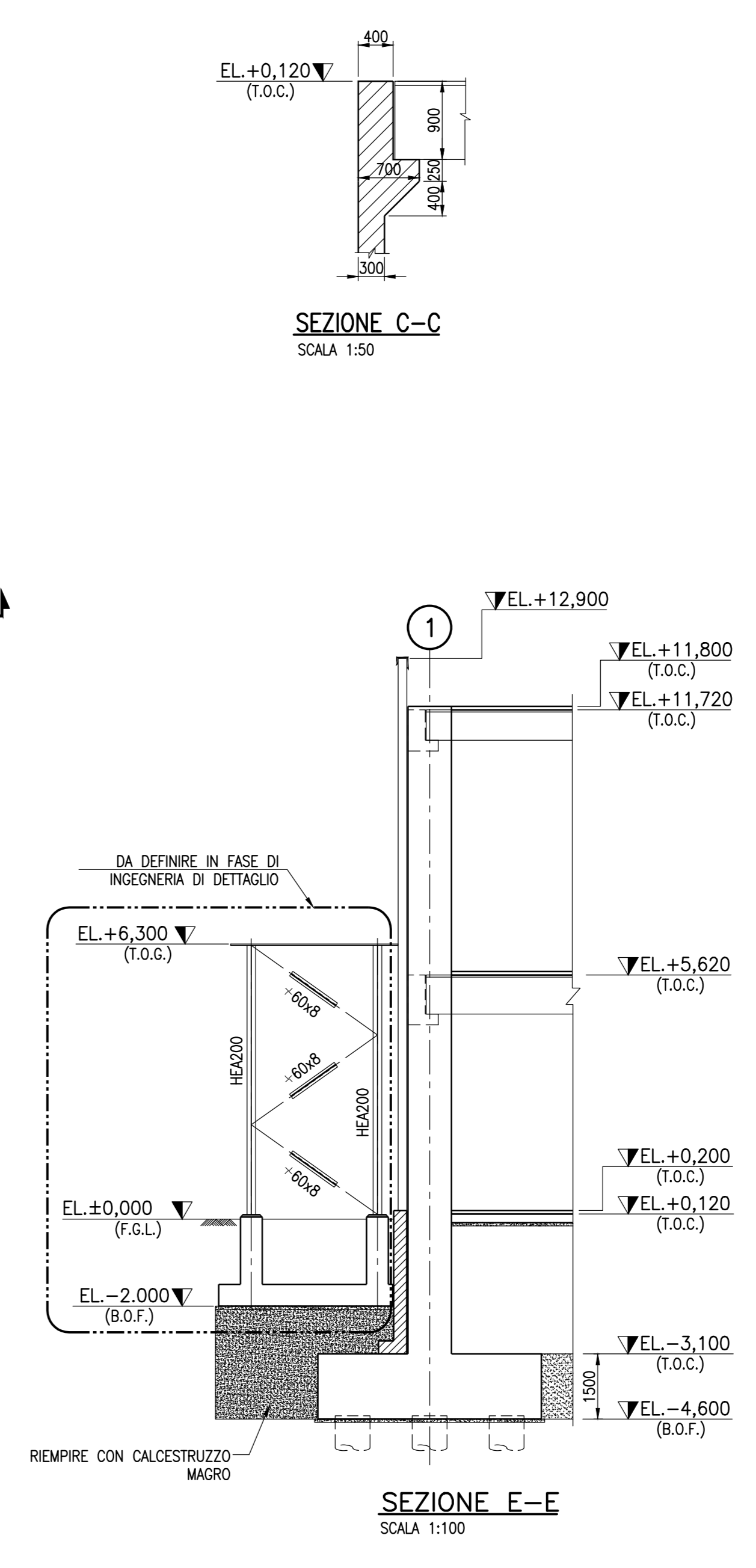


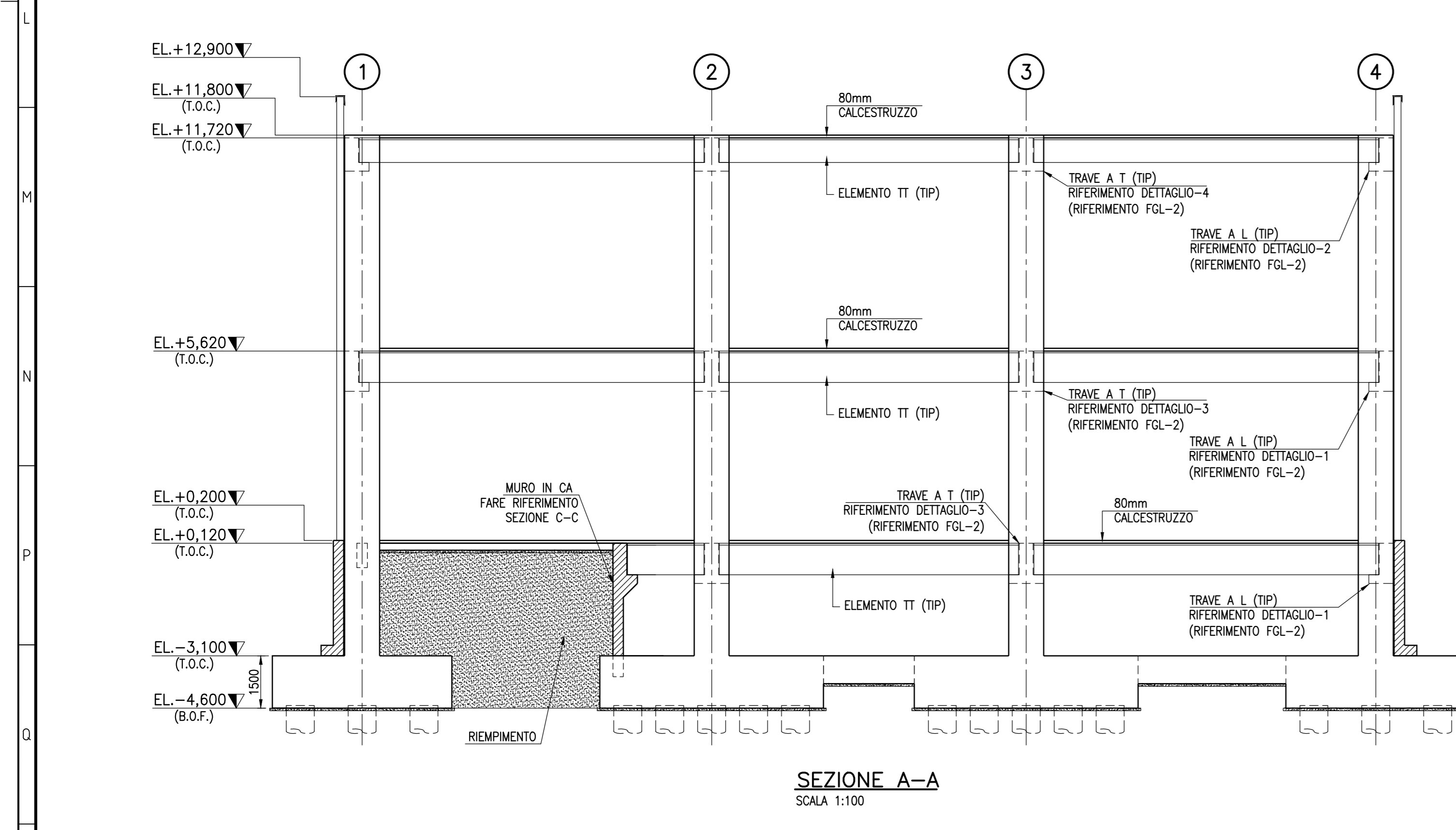
PIANTA A EL.+0.120 T.O.C.  
SCALA 1:100  
(\* = SPESSORE MURO DA DEFINIRSI IN FASE DI PROGETTAZIONE ESECUTIVA)



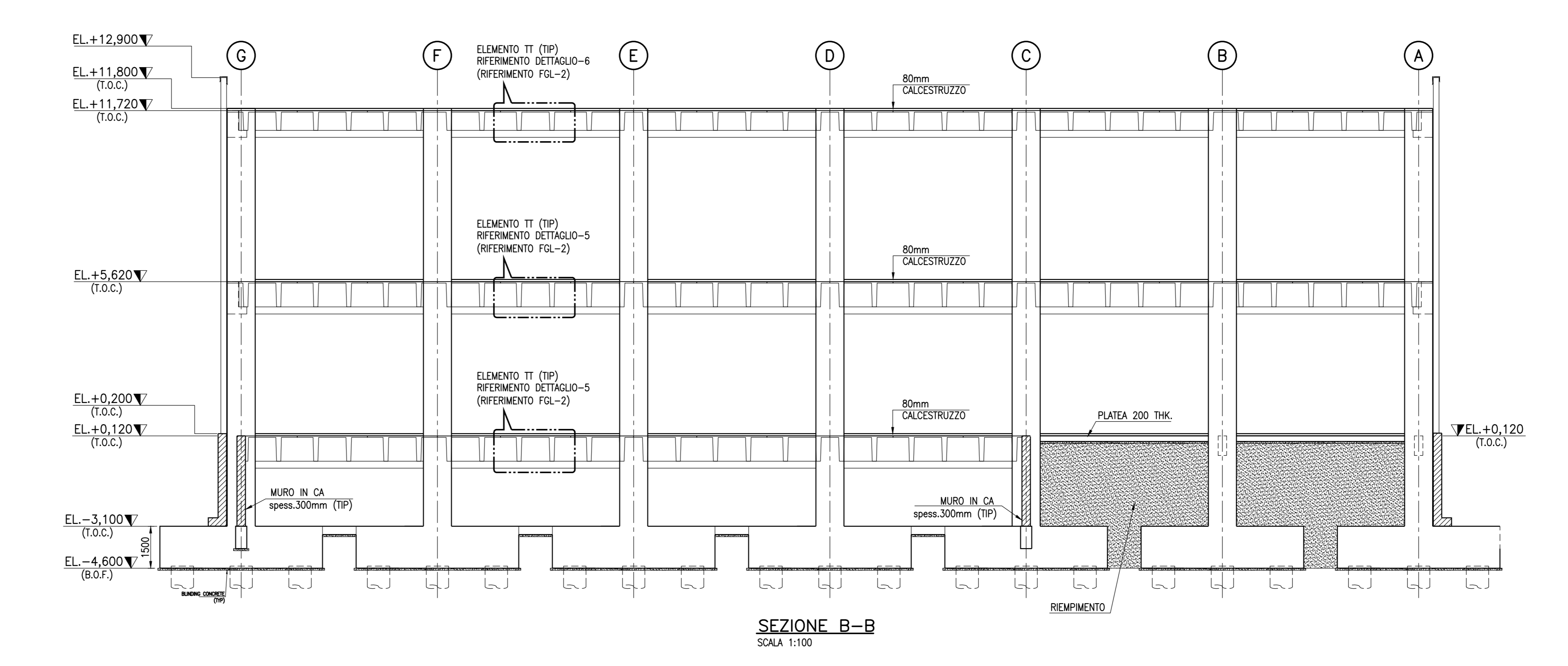
PIANTA A EL.+5.620 T.O.C.  
SCALA 1:100  
(\* = SPESSORE MURO DA DEFINIRSI IN FASE DI PROGETTAZIONE ESECUTIVA)



SEZIONE E-E  
SCALA 1:100



SEZIONE A-A  
SCALA 1:100



SEZIONE B-B  
SCALA 1:100

TRAVE NUM.	DIMENSIONE TRAVE	ELEVAZIONE(T.O.C.)
B1 - B25	300x700	EL.+0,120

ELABORATI DI RIFERIMENTO

CODIFICA ELABORATO	DESCRIZIONE ELABORATO
SFP-CSC-100034-CCGT-00	ARCHITETTONICI-PIANTE
SFP-CTM-100053-CCGT-00	PLANIMETRIA GENERALE
SFP-CSC-100016-CCGT-00	CASSERI-FONDAZIONI

PIANTA CHIAVE

NOTE GENERALI

- LE INFORMAZIONI CONTENUTE IN QUESTO ELABORATO SONO INDICATIVE ED ANDRANNO VERIFICATE DURANTE LA FASE DI PROGETTAZIONE ESECUTIVA.
- IL PROGETTO DEI DETAGLI VERRA' SVALUPPATO DURANTE LA FASE DI PROGETTAZIONE ESECUTIVA.

LEGENDA/LEGENDA

TOC	TOP OF CONCRETE	ESTRADOSSO FONDAZIONE
BOF	BOTTOM OF FOUNDATION	INTRADOSSO FONDAZIONE
GL	GROUND LEVEL	QUOTA TERRENO FINITO
TOG	TOP OF GRATING	FILO SUPERIORE GRIGLIATO

02	21/06/21	EMESSO PER ITER AUTORIZZATIVO	XXX	MDB	C. BETTONI A. CAMM
01	26/11/19	FU = PER USO	XXX	MDB	C. BETTONI G. RICCI
00	26/09/19	FA = PER APPROVAZIONE	XXX	MDB	C. BETTONI G. RICCI
REV.	DATA	DESCRIZIONE DELLA REVISIONE	EMISSO	DISEGNATO	VERIFICATO
Rev.	Date	Revision description	Issued by	Prepared by	Approved by

Logo: **TECHINT** Engineering & Construction  
0421-TITA-C-FO-000-010

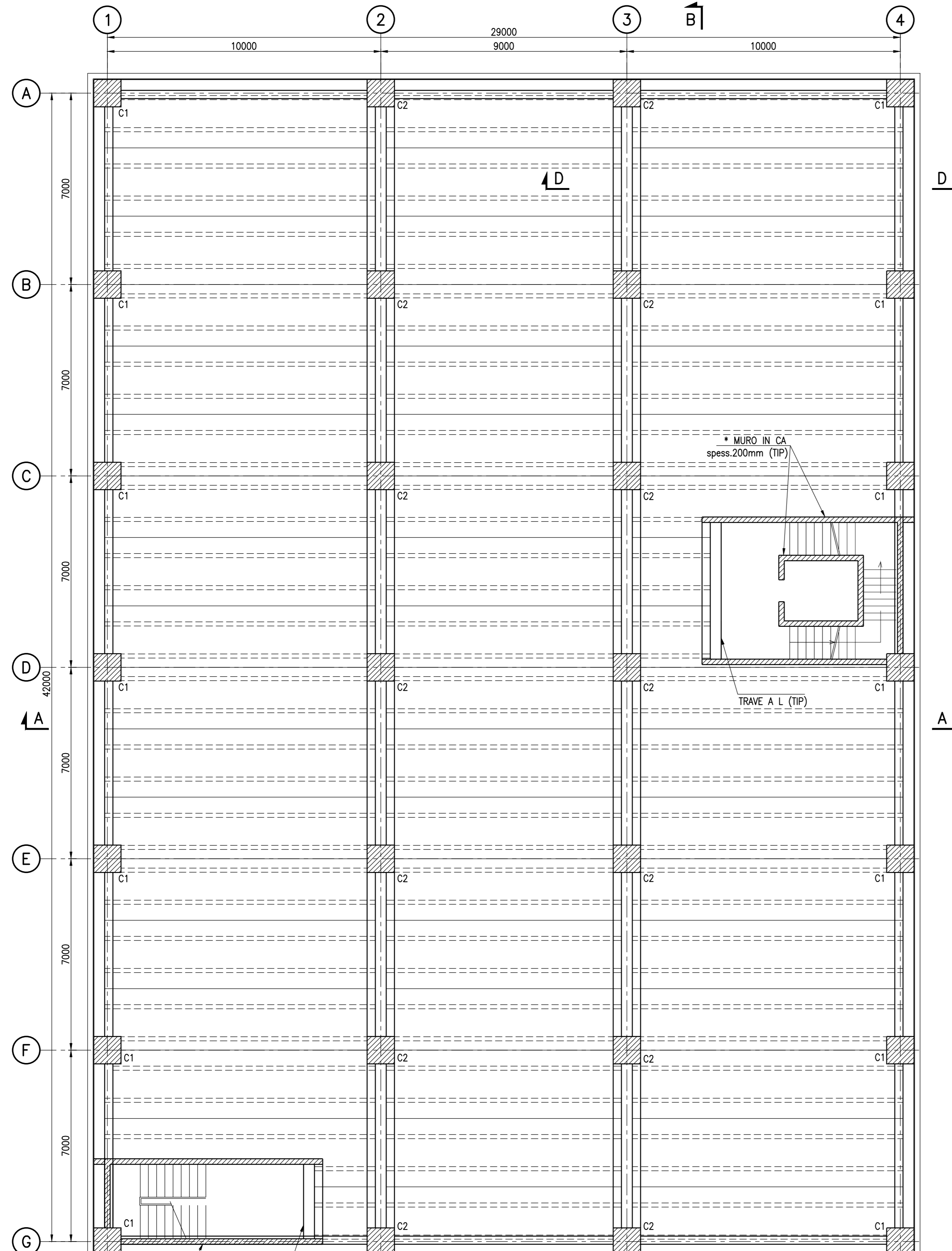
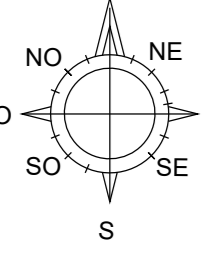
IMPIANTO: Centrale di San Filippo del Mela  
Pianta: NUOVO IMPIANTO CCGT - ITER AUTORIZZATIVO

TITOLO: ELEMENTI COSTRUTTIVI EDIFICIO CONTROLLO ED ELETTRICO

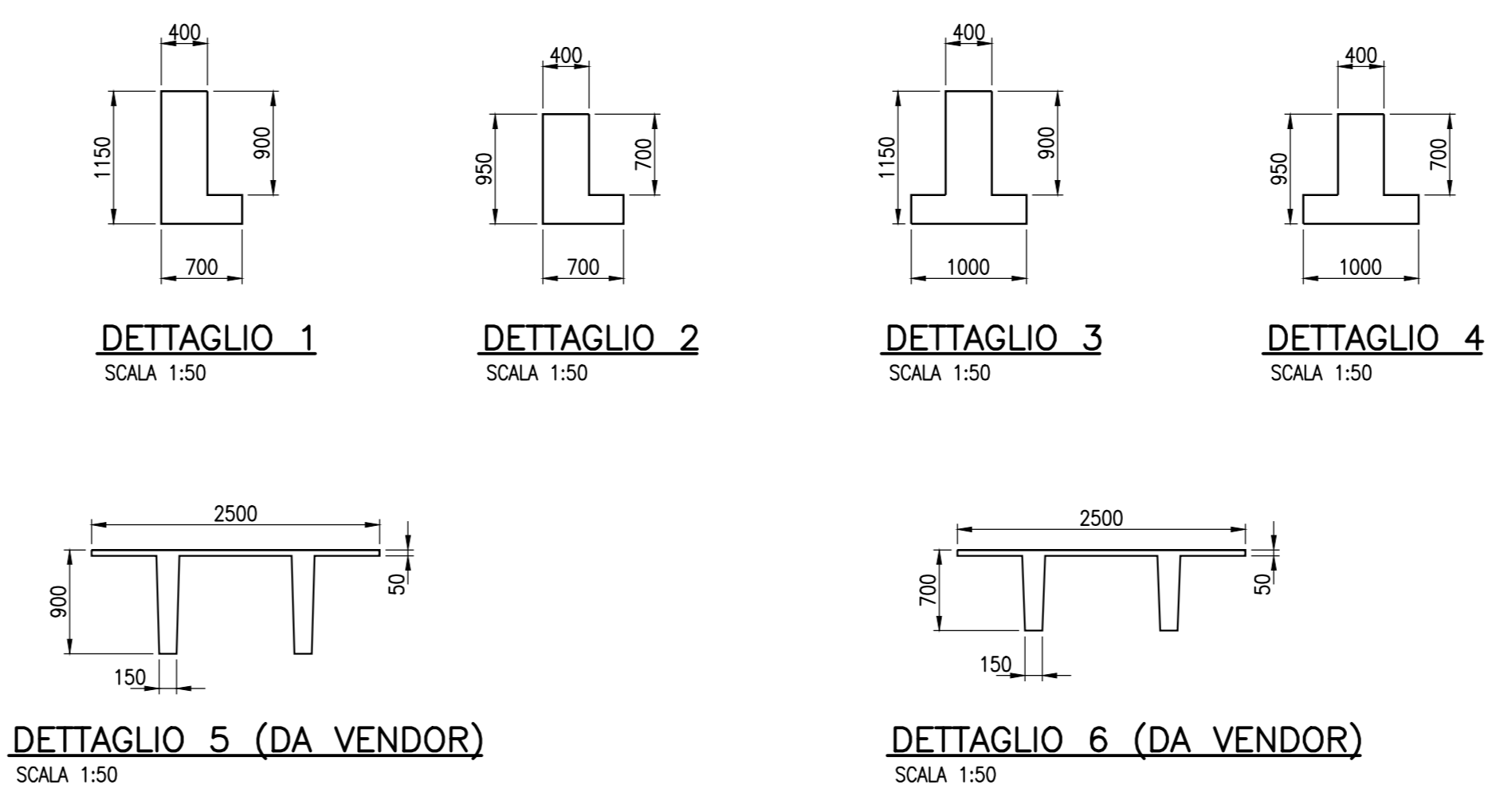
DISSEGNO: SFP-CSC-100023-CCGT  
NOME FILE: SFP-CSC-100023-CCGT-00-02-Elementi costruttivi Edificio controllo ed elettrico  
Data: 21/06/21  
Disegnato: MDB  
Verificato: G. RICCI  
Approvato: A. CAMM

INGEGNERIA

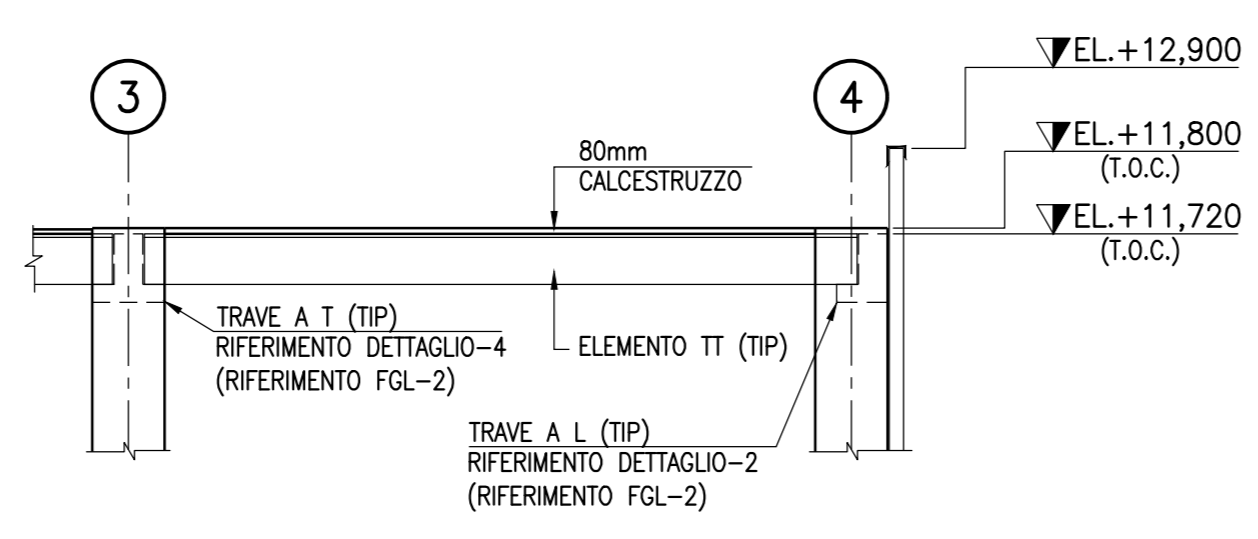
NORD IMPIANTO



PIANTA A EL.+11,720 T.O.C.  
SCALA 1:100  
(\* = SPESORE MURO DA DEFINIRSI IN FASE DI PROGETTAZIONE ESECUTIVA)



DETTAGLIO 1 SCALA 1:50  
DETTAGLIO 2 SCALA 1:50  
DETTAGLIO 3 SCALA 1:50  
DETTAGLIO 4 SCALA 1:50  
DETTAGLIO 5 (DA VENDOR) SCALA 1:50  
DETTAGLIO 6 (DA VENDOR) SCALA 1:50

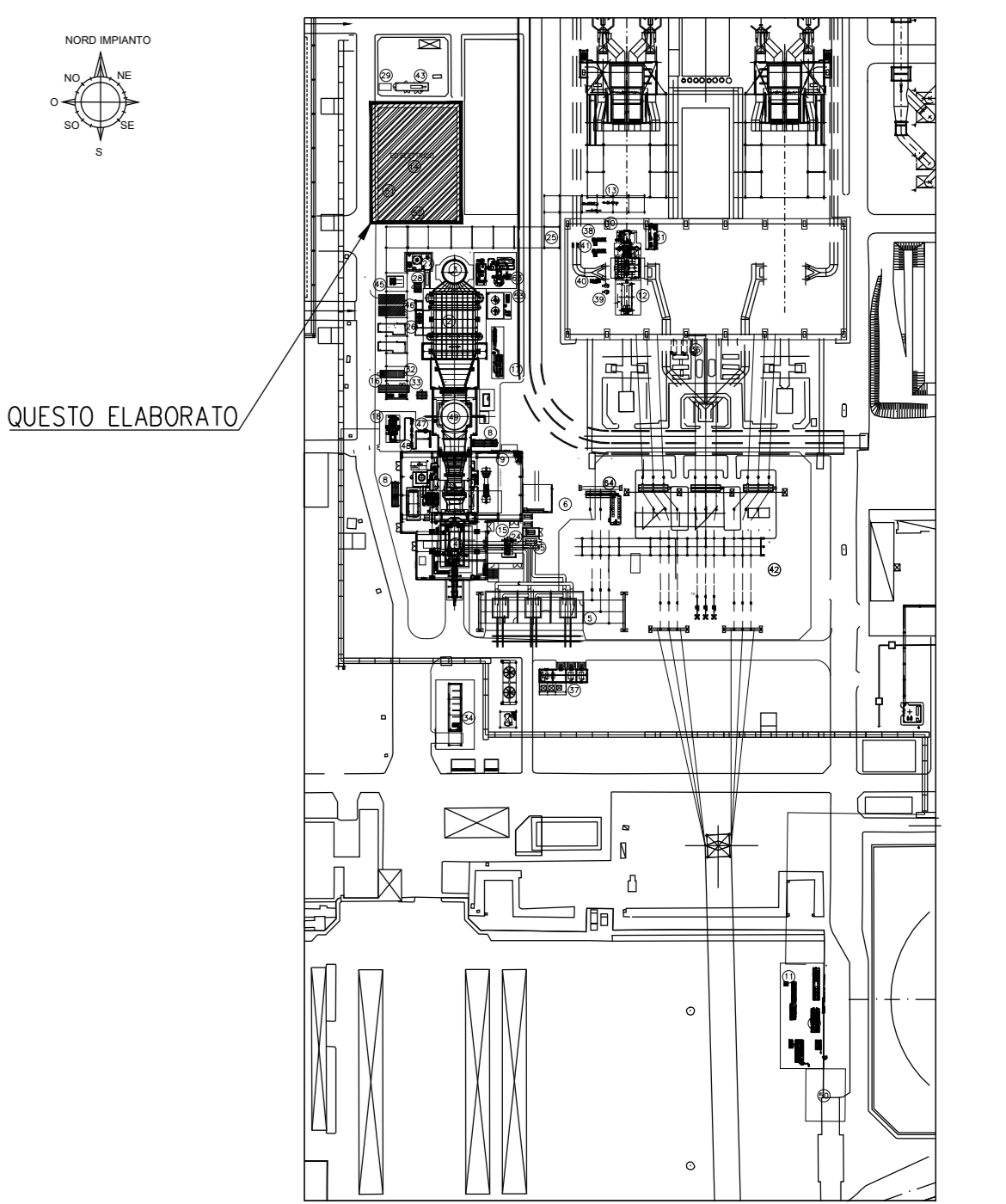


SEZIONE D-D  
SCALA 1:100

ELABORATI DI RIFERIMENTO

CODIFICA ELABORATO	DESCRIZIONE ELABORATO
SFP-CSC-100034-CCGT-00	ARCHITETTONICI-PIANTE
SFP-CTM-100053-CCGT-00	PLANIMETRIA GENERALE
SFP-CSC-100016-CCGT-00	CASSERI-FONDAZIONI

PIANTA CHIAVE



QUESTO ELABORATO

NOTE GENERALI

- LE INFORMAZIONI CONTENUTE IN QUESTO ELABORATO SONO INDICATIVE ED ANDRANNO VERIFICATE DURANTE LA FASE DI PROGETTAZIONE ESECUTIVA.  
- IL PROGETTO DEI DETTAGLI VERRA' SVALUPPATO DURANTE LA FASE DI PROGETTAZIONE ESECUTIVA.

LEGENDA/ LEGENDA

TOC	TOP OF CONCRETE	ESTRADOSSO FONDAZIONE
BOF	BOTTOM OF FOUNDATION	INTRADOSSO FONDAZIONE
GL	GROUND LEVEL	QUOTA TERRENO FINITO

REV.	DATA	DESCRIZIONE DELLA REVISIONE	EMISSIONE	DISEGNATO	VERIFICATO	APPROVATO
		Revision description	Issued by	Prepared by	Checked by	Approved by

Logo and name of TECINT Engineering & Construction, 0421-TITA-C-FO-000-010

IMPIANTO: Centrale di San Filippo del Mela  
Pianta: NUOVO IMPIANTO CCGT - ITER AUTORIZZATIVO

TITOLO: ELEMENTI COSTRUTTIVI EDIFICIO CONTROLLO ED ELETTRICO

DISEGNO: SFP-CSC-100023-CCGT  
NOME FILE: SFP-CSC-100023-CCGT-00-02-Elementi costruttivi Edificio controllo ed elettrico

Small text at the bottom right corner: Gruppo A2A tutela i propri diritti e i vostri di legge. Documento emesso elettronicamente in formato pdf.